



**ПАСПОРТ ИЗДЕЛИЯ,
РУКОВОДСТВО ПО ЭКСПЛУАТАЦИИ
И МОНТАЖУ
ЕМКОСТИ АКВАТЕК СЕРИИ АТQ**

1. НАЗНАЧЕНИЕ

Емкости серий ATQ предназначены для хранения воды, пищевых и не пищевых, жидких, вязких, порошкообразных, гранулированных, штучных, спиртосодержащих продуктов и сыпучих веществ.

2. ТЕХНИЧЕСКИЕ ХАРАКТЕРИСТИКИ.

Емкости серии ATQ выполнены из высококачественного химически - стойкого светостабилизированного (УФ) полиэтилена средней плотности, который обладает светозащитными свойствами, что позволяет предохранить жидкости от зацветания. Емкости модели ATQ выпускаются голубого, белого и черного цвета, объемом 200, 500, 750, 1000, 2500, 5000 литров.

Модель	Габариты, мм			Диаметр горловины D, мм	Температура хранения, °С
	Длина, А	Ширина, С	Высота, Н		
ATQ 200	1220	510	437	350	от -20 до +70
ATQ 500	1220	700	712	350	от -20 до +70
ATQ 750	1220	1010	794	350	от -20 до +70

3. КОМПЛЕКТНОСТЬ

В состав емкостей входят: завинчивающаяся инспекционная крышка, опционально: резьбовые штуцера: 2 штуцера Ø1" и Ø3/4" для монтажа в нижней части бака и штуцер 1" для монтажа в верхней части бака, поплавковый клапан. В инспекционную крышку баков вмонтирован дыхательный клапан, работающий при наполнении и опорожнении изделий. Объем в литрах соответствует обозначению модели.

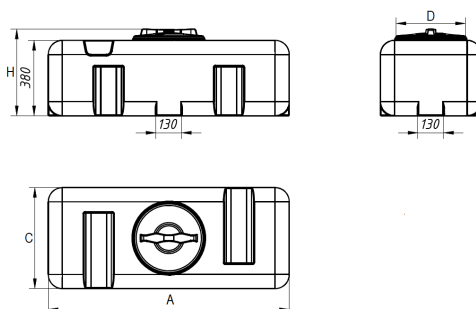
4. МОНТАЖ И УСТАНОВКА

Поверхность основания под емкость должна быть ровной, гладкой, без явных выступов и впадин и соответствовать установленной нагрузке. Не допускается на поверхности основания острых выступов и посторонних предметов. Баки не предназначены для монтажа в грунт.

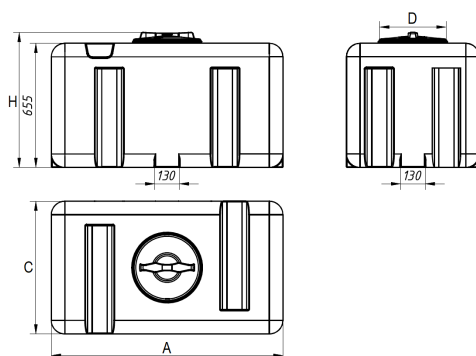
5. УСЛОВИЯ ЭКСПЛУАТАЦИИ И МЕРЫ БЕЗОПАСНОСТИ

Рабочая температура от -20 °С до +60 °С. Емкости не предназначены для работы под давлением. Замерзание воды в емкости не допускается. Рабочее давление внутри емкости – давление столба жидкости. Перевозка опасных жидкостей в баках запрещается. Запрещается заполнение емкостей взрывчатыми веществами, газами под давлением, радиоактивными веществами, веществами, агрессивными к материалам внутренней оболочки, комплектующим и сервисного оборудования.

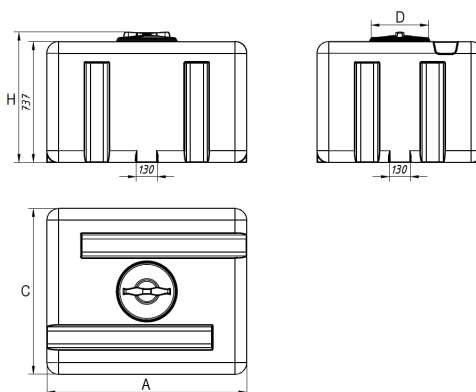
Модель ATQ 200



Модель ATQ 500

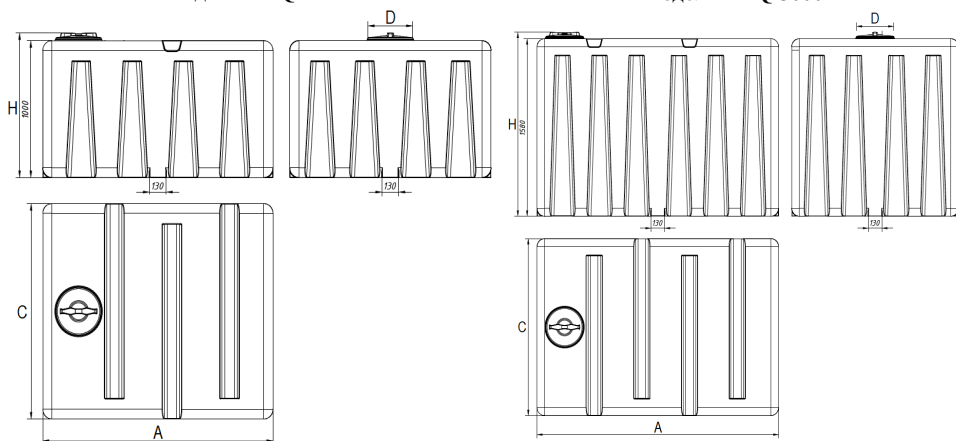


Модель ATQ 750



Модель АТQ 2500

Модель АТQ 5000



Использование емкостей для хранения и накопления жидких агрессивных продуктов возможно для сред обеспечивающих химическую стойкость материала бака и комплектующих в соответствии с таблицей совместимости. Если баки применяются для хранения жидкостей с температурой вспышки 61 °С или менее, такой факт должен быть согласован с компетентными органами и приняты меры по предотвращению опасного электростатического разряда. Бывшая в употреблении полимерная тара должна быть утилизирована в соответствии с требованиями действующего законодательства.

6. ТРАНСПОРТИРОВКА И ХРАНЕНИЕ

Емкости моделей АТQ транспортируют всеми видами транспорта в крытых и открытых транспортных средствах в соответствии с правилами перевозок грузов, действующих для данного вида транспорта.

Не допускается погрузочно-разгрузочные работы с заполненными емкостями. Во время перевозки емкости должны быть надежно закреплены в кузове транспортного средства. Не допускается - поперечное или продольное перемещение, или удар.

В случае хранения емкостей АТQ в отапливаемых складских помещениях, не рекомендуется располагать их на расстоянии ближе 1м от отопительных приборов. Все емкости проходят на заводе контроль качества. Срок службы изделия – 10 лет при соблюдении условий хранения, монтажа и эксплуатации.

7. ГАРАНТИЙНЫЕ УСЛОВИЯ

1. Изготовитель гарантирует соответствие емкости требованиям ТУ 22.29.29-003-18156872-2021 и безопасности при соблюдении условий эксплуатации, транспортировки и хранения.
2. Гарантийный срок: 1 год со дня продажи.
3. Гарантия не распространяется на дефекты, возникшие по вине потребителя в результате нарушения правил установки и эксплуатации, а также при наличии механических повреждений.

Подпись продавца _____

Название и адрес торговой организации _____

Производитель: ООО «АКВАТЕК»

Единый телефон для справок: +7 (496) 417-56-85

142641, Россия, Московская обл,
Орехово-Зуевский р-н, д. Давыдово,
ул. Заводская, дом № 1, оф.11

344002, Россия, Ростовская
обл, г. Ростов-на-Дону,
ул. 2-я Луговая, дом № 26

456660, Россия, Челябинская обл,
Красноармейский р-н, с. Миасское,
ул. 10 Пятилетки, дом № 12Д

М.П.

М.П.

М.П.



