

## ТЕХНИЧЕСКИЙ ПАСПОРТ

Насос циркуляционный mini

Тип: SPC-0002-XXXXXX



Насос циркуляционный mini pro

Тип: SPC-0003-XXXXXX



## Оглавление

№	Наименование	Стр.
1	Сведения об изделии	2
2	Назначение изделия	2
3	Устройство и технические характеристики	2-3
4	Номенклатура и габаритные размеры	4
5	Рекомендации по монтажу и эксплуатации	5-9
6	Транспортировка и хранение	9
7	Утилизация	9
8	Приемка и испытания	9
9	Сертификация	9
10	Гарантийные обязательства	10
11	Гарантийный талон	11
12	Приложение	12

## 1. СВЕДЕНИЯ ОБ ИЗДЕЛИИ

### 1.1. НАИМЕНОВАНИЕ

Насосы циркуляционные STOUT, тип: SPC-0002-xxxxxx, SPC-0003-xxxxxx.

### 1.2. ИЗГОТОВИТЕЛЬ

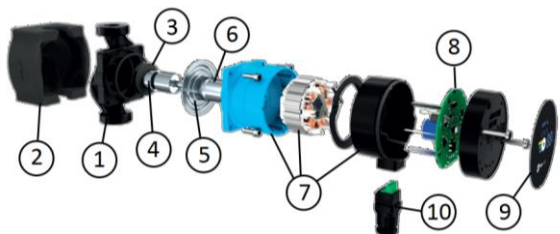
Торговая марка "STOUT". Завод фирмы-изготовителя: IMP PUMPS d.o.o., Pod hrasti 28, 1218 Komenda, SLOVENIJA

## 2. НАЗНАЧЕНИЕ ИЗДЕЛИЯ

Циркуляционные насосы mini/mini pro – это энергоэффективные насосы с электронным управлением для систем отопления, в системах нагрева ГВС, вентиляции, охлаждения и кондиционирования воздуха.

## 3. УСТРОЙСТВО И ТЕХНИЧЕСКИЕ ХАРАКТЕРИСТИКИ

### 3.1 УСТРОЙСТВО НАСОСА



ПОЗ.	НАИМЕНОВАНИЕ	МАТЕРИАЛ
1	Корпус	Серый чугун с катафорезным покрытием
2	Теплоизоляция	
3	Рабочее колесо	Пластик Noryl/Fe 1630PW
4	Подшипники	Углепластик (карбон)
5	Корпус ротора	Нержавеющая сталь AISI 316
6	Вал	Нерж.сталь AISI 420
7	Электродвигатель	
8	Плата управления	
9	Панель управления	
10	Электрическая вилка	

Насосы mini/mini pro работают с переменной частотой вращения, регулируемой с помощью электронного устройства. В насосах постоянно измеряются давление и расход, скорость насоса автоматически регулируется в соответствии с выбранным режимом работы насоса. Встроенный датчик «сухого хода» позволяет предотвратить работу насосов на «сухом ходу».

На дисплее насосов (модификация mini pro) отображаются текущие эксплуатационные параметры насоса по мощности, напору и расходу. Ночной режим работает в сочетании с другими режимами работы насоса, указанными выше.

Паспорт разработан в соответствии с требованиями ГОСТ 2.601-2013

STOUT Редакция № 1 Дата: 23.04.2020

Насосы имеют исполнение «с мокрым ротором» это значит, что детали насоса охлаждаются перекачиваемой жидкостью. В качестве рабочей среды необходимо использовать очищенную воду, не содержащую нерастворимые механические примеси либо незамерзающей жидкости на основе пропилен- или этиленгликоля не агрессивные к материалам насоса и соответствующие параметрам системы центрального отопления.

### 3.2. ТЕХНИЧЕСКИЕ ХАРАКТЕРИСТИКИ НАСОСОВ

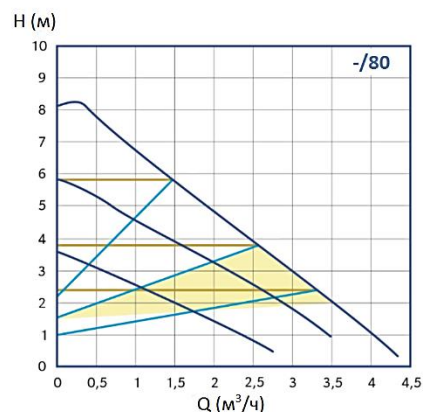
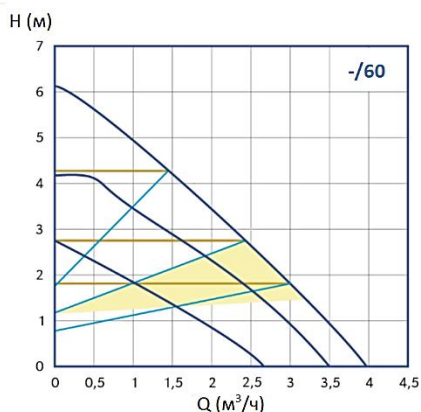
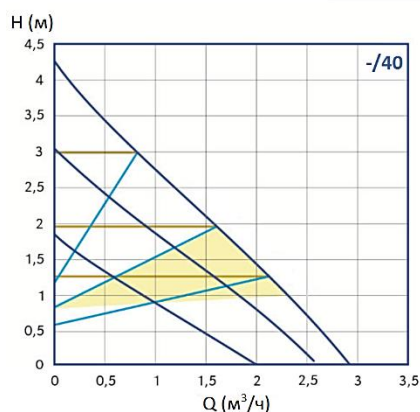
НАИМЕНОВАНИЕ ПАРАМЕТРА	ТИП НАСОСА					
	25/40/180	32/40/180	25/60/180	32/60/180	25/80/180	32/80/180
Номинальный диаметр DN, мм	25	32	25	32	25	32
Монтажная длина, мм	180	180	180	180	180	180
Мощность двигателя, Вт	20	20	35	35	50	50
Обороты двигателя (об/мин)	3900	3900	4300	4300	4900	4900
Номинальный ток, А	0,05-0,2	0,05-0,2	0,05-0,3	0,05-0,3	0,05-0,4	0,05-0,4
Присоединительная резьба, дюйм	1 1/2"	2"	1 1/2"	2"	1 1/2"	2"
Класс изоляции (IEC 85)	F	F	F	F	F	F
Максимальное рабочее давление PN, бар	10					
Рабочая среда	Вода, водный раствор гликолей (до 40 %)					
Диапазон рабочей температуры, °C	От -10 до +110					
Максимальная рабочая температура, °C	110					
Номинальное напряжение, В	1~230					
Частота сети, Гц	50 - 60					
Класс защиты (IEC 34-5)	IP44					
Резьба, стандарт	UNI ISO 228/1.					
Температура транспортировки и хранения, °C	От -10 до +50					
Средний срок службы, лет	10					

ТЕМПЕРАТУРА ОКРУЖАЮЩЕЙ СРЕДЫ, °C	ТЕМПЕРАТУРА РАБОЧЕЙ СРЕДЫ, °C	
	МИН	МАКС
До 25	-10	110
30	-10	100
35	-10	90
40	-10	80

### 3.3. РАБОЧИЕ ХАРАКТЕРИСТИКИ

Рабочая точка насоса должна быть определена с использованием приведенных ниже диаграмм.

- Автоматический режим
- Фиксированная скорость 1-2-3
- Изменение постоянного давления
- Изменение пропорционального давления

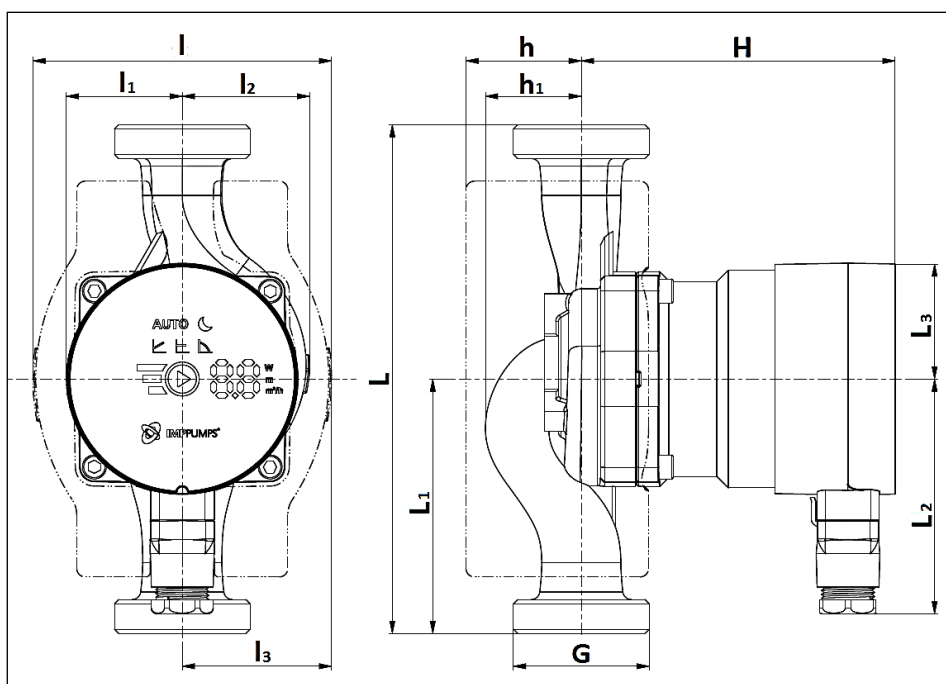


## 4. НОМЕНКЛАТУРА И ГАБАРИТНЫЕ РАЗМЕРЫ

### 4.1. НОМЕНКЛАТУРА

Артикул	Наименование	Напор Н, м	Производительность Q, м³/ч	Масса, кг
SPC-0002-2540180	Насос циркуляционный mini 25/40-180	4	3	1,73
SPC-0002-2560180	Насос циркуляционный mini 25/60-180	6,1	4	1,73
SPC-0002-2580180	Насос циркуляционный mini 25/80-180	8,2	4,3	1,73
SPC-0002-3240180	Насос циркуляционный mini 32/40-180	4	3	1,93
SPC-0002-3260180	Насос циркуляционный mini 32/60-180	6,1	4	1,93
SPC-0002-3280180	Насос циркуляционный mini 32/80-180	8,2	4,3	1,93
SPC-0003-2540180	Насос циркуляционный mini pro 25/40-180	4	3	1,73
SPC-0003-2560180	Насос циркуляционный mini pro 25/60-180	6,1	4	1,73
SPC-0003-2580180	Насос циркуляционный mini pro 25/80-180	8,2	4,3	1,73
SPC-0003-3240180	Насос циркуляционный mini pro 32/40-180	4	3	1,93
SPC-0003-3260180	Насос циркуляционный mini pro 32/60-180	6,1	4	1,93
SPC-0003-3280180	Насос циркуляционный mini pro 32/80-180	8,2	4,3	1,93

### 4.2. ГАБАРИТНЫЕ РАЗМЕРЫ



Артикул	РАЗМЕРЫ												
	DN	мм											Дюймы G
		L	L1	L2	L3	H	h	h1	l	l1	l2	l3	
SPC-0002-2540180	25	180	90	83	41	111	41	34	106	41	45	53	1 1/2" (HP)
SPC-0002-2560180	25												1 1/2" (HP)
SPC-0002-2580180	25												1 1/2" (HP)
SPC-0002-3240180	32												2" (HP)
SPC-0002-3260180	32												2" (HP)
SPC-0002-3280180	32												2" (HP)
SPC-0003-2540180	25												1 1/2" (HP)
SPC-0003-2560180	25												1 1/2" (HP)
SPC-0003-2580180	25												1 1/2" (HP)
SPC-0003-3240180	32												2" (HP)
SPC-0003-3260180	32												2" (HP)
SPC-0003-3280180	32												2" (HP)

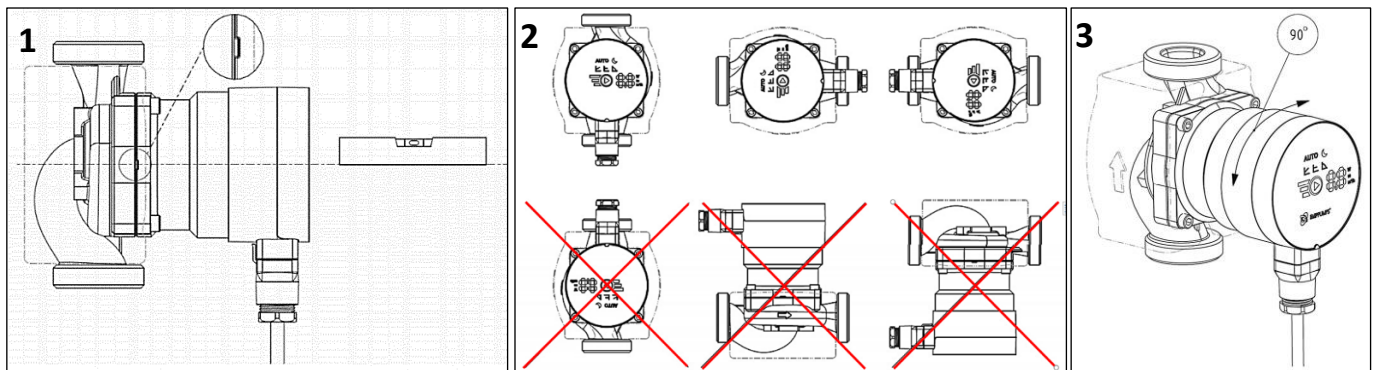
Паспорт разработан в соответствии с требованиями ГОСТ 2.601-2013

STOUT Редакция № 1 Дата: 23.04.2020

## 5. РЕКОМЕНДАЦИИ ПО МОНТАЖУ И ЭКСПЛУАТАЦИИ

### 5.1. ОБЩИЕ ПОЛОЖЕНИЯ

- Монтаж циркуляционных насосов STOUT к трубопроводной системе должен выполняться только квалифицированными специалистами;
- Циркуляционные насосы STOUT должны эксплуатироваться при давлении и температуре, изложенных в настоящем паспорте;
- Перед установкой насоса система отопления должна быть промыта;
- Монтаж должен производиться непосредственно на трубопроводе, предпочтительно на вертикальном трубопроводе, чтобы исключить накопление отложений в насосе;
- Запрещается подключать к насосу клемму инвертора при приваривании трубопроводов, так как это может привести к его повреждению;
- Направление стрелки на корпусе насоса должно совпадать с предполагаемым направлением движения перемещаемой среды;
- Перемещаемая среда не должна содержать агрессивных или взрывоопасных примесей, смесей минеральных масел, твердых или волокнистых частиц;
- Насос нельзя использовать для перекачивания горючих и взрывоопасных сред. Кроме того, его нельзя использовать во взрывоопасной атмосфере;
- Ротор постоянных магнитов внутри насоса имеет тенденцию к накоплению на его поверхности магнитных частиц, что может привести к истиранию подшипников и ротора или может привести к блокировке ротора. Несмотря на это, насос построен таким образом, что влияние магнитных частиц минимально, неисправности подшипников, корпусов ротора и заблокированных роторов не являются причиной для претензий. Чтобы повысить сопротивление насоса магнетиту, мы рекомендуем использовать магнетитовый фильтр;
- Для того чтобы при работе насос издавал минимум вибраций и шума, при подключении к трубопроводам его ось 1-1 должна находиться в горизонтальном положении, как показано на рисунке (1);
- Трубы не должны иметь изгибов на расстоянии по меньшей мере  $5 D$  ( $D$  = номинальный диаметр труб) от первого изгиба;
- Допустимые положения насоса и головки показаны на рисунке (2);
- Головка крепится к гидравлическому литому корпусу с помощью четырех винтов. Открутив четыре винта, можно повернуть головку насоса, как показано на рис (3). При повторной сборке необходимо убедиться, что уплотнения установлены надлежащим образом. Невозможность обеспечить герметичность уплотнения может привести к утечке воды и повреждению внутренних деталей насоса;



- При использовании в климатических системах теплоизоляцию из насоса удаляют;
- Насос не оснащен вентиляционным винтом. Он вентилируется вместе с системой. Воздух в насосе может вызвать шум, который исчезает после короткого рабочего периода;

Паспорт разработан в соответствии с требованиями ГОСТ 2.601-2013

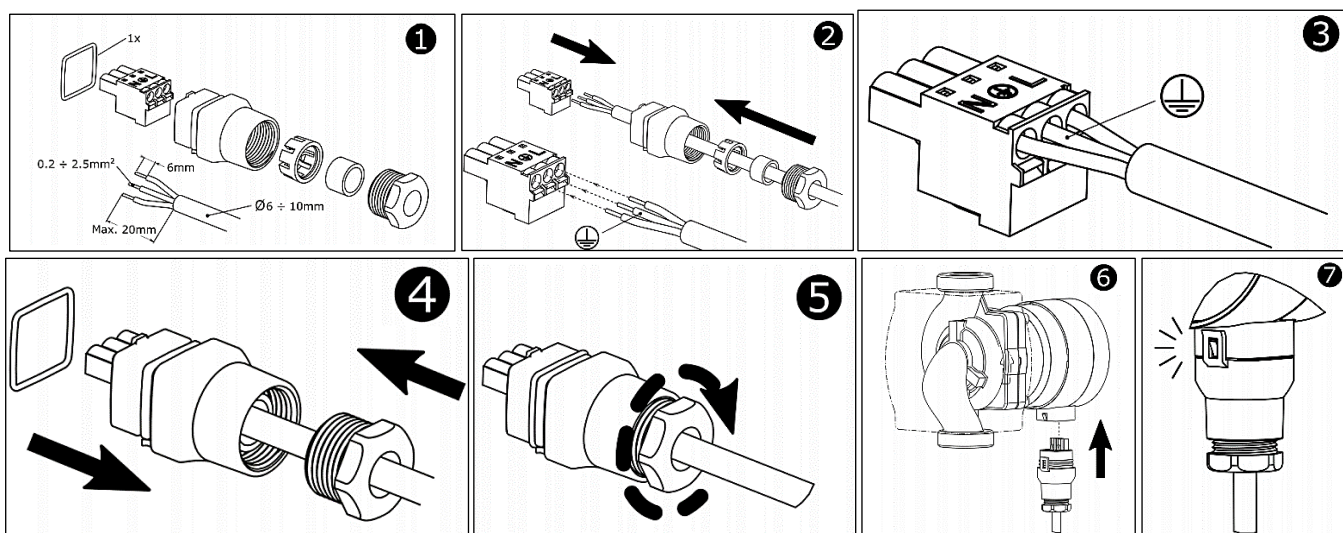
STOUT Редакция № 1 Дата: 23.04.2020



- На корпусе электродвигателя имеются отверстия для отвода конденсата. Для этих отверстий не должна применяться теплоизоляция, так как это может привести к нарушению процесса охлаждения двигателя или отвода конденсата.

## 5.2. ЭЛЕКТРИЧЕСКИЕ ПОДКЛЮЧЕНИЯ

- Монтажные работы проводите таким образом, чтобы исключить попадание капель жидкости на электродвигатель как во время установки, так и во время технического обслуживания;
- Электрические подключения насоса к сети должны осуществляться только квалифицированным персоналом;
- Проверьте соответствие напряжения и частоты сети электропитания значениям, указанным на фирменной табличке. Несоответствие параметров электропитания может полностью вывести электродвигатель из строя;
- Во избежание травм и поражения электрическим током все работы по подключению к сети электропитания, включая устройство заземления, должны проводиться на холодном насосе (не выше +40 °С) и при отключенном электропитании;
- Соединительные провода должны быть рассчитаны на номинальную мощность и оснащены соответствующими плавкими предохранителями, подключение насоса к сети должно выполняться к защищенному разъему (показано на рисунке ниже):



- Насосы не требуют установки дополнительного термовыключателя. Насосы оснащены встроенным предохранителем и защитой от токов перегрузки, термозащитой и основной защитой от повышения напряжения;
- **Внимание! НАСОС ДОЛЖЕН БЫТЬ ОБЯЗАТЕЛЬНО ЗАЗЕМЛЕН.** Для обеспечения безопасности заземление обязательно должно быть подключено в первую очередь! Заземление предусмотрено только для безопасности насоса. Трубные системы должны заземляться отдельно!
- **Внимание!** Не допускается соприкосновение силового кабеля с трубопроводом или насосом;

## 5.3. УПРАВЛЕНИЕ И ФУНКЦИИ

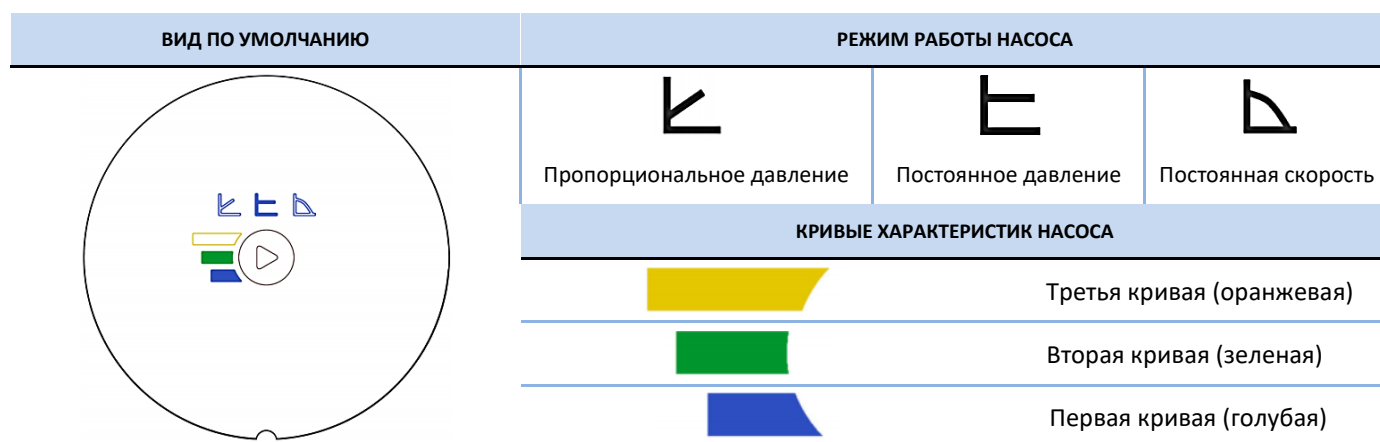
- Напор-расходные характеристики (кривые насоса) и режим работы насоса могут быть изменены одним нажатием кнопки. Если выбрана напор-расходная характеристика насоса, то загораются индикатор и символы режима. Если нет напор-расходной характеристики, тогда будет отображаться только символ режима насоса.
- Дисплеи насосов Mini и Mini Pro имеют отличия. На дисплее насосов Mini Pro помимо кривых характеристик и символов режимов, отображаются текущие эксплуатационные данные насоса по мощности, напору и расходу.

Паспорт разработан в соответствии с требованиями ГОСТ 2.601-2013

STOUT Редакция № 1 Дата: 23.04.2020

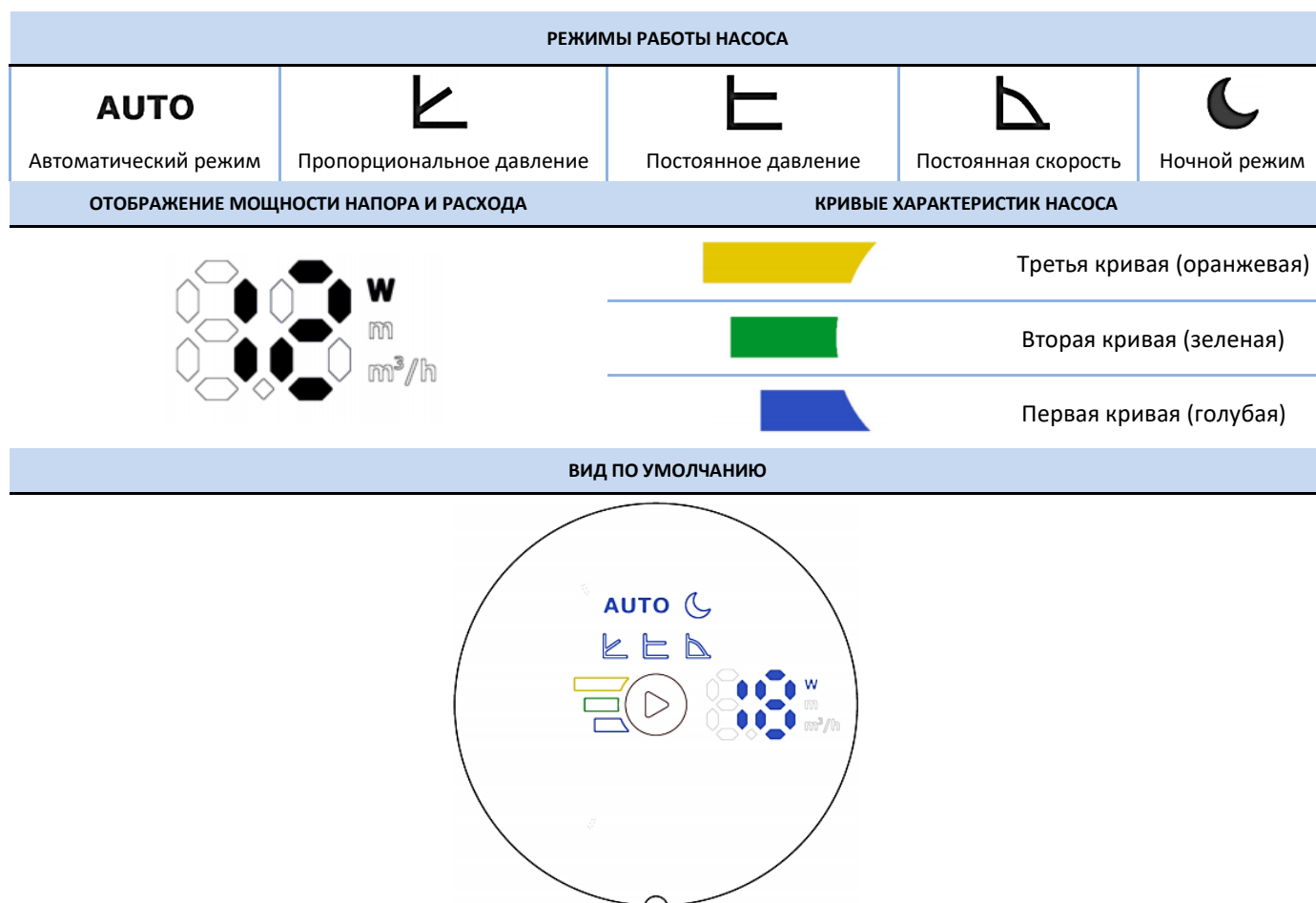
### 5.3.1. НАСОСЫ MINI

- Насосы имеют по 3 предварительно сконфигурированные кривые режимов пропорционального давления, постоянного давления и фиксированной скорости. Отображаемый символ показывает выбранный режим и кривую.



### 5.3.2. НАСОСЫ MINI Pro

- Насосы имеют по 3 предварительно сконфигурированные кривые режимов пропорционального давления, постоянного давления, фиксированной скорости, автоматический и ночной режим. Отображаемый символ показывает выбранный режим и кривую. На насосе также отображается текущая потребляемая мощность, текущее давление и расход. Значения на дисплее изменяются каждые 5 секунд.



### 5.3.3. КНОПКА УПРАВЛЕНИЯ

- Короткое нажатие на кнопку изменит кривую насоса с первой на вторую, а затем на третью. После того, как третья кривая будет достигнута, и кнопка снова будет нажата, режим насоса изменится и будет выбрана первая кривая;
- В автоматическом режиме нет кривой насоса для выбора;
- Ночной режим работает в сочетании с другими режимами работы насоса;
- После выбора третьей кривой постоянной скорости и нажатия кнопки ночной режим включается вместе с автоматическим режимом. Каждая смена кривой и режима до третьей кривой постоянной скорости активирует ночной режим. После этого ночной режим отключается нажатием кнопки.

### 5.3.4. РЕЖИМЫ РАБОТЫ

- Насос может работать в разных режимах. Режим насоса выбирается в зависимости от того, в какой системе работает насос.

#### РЕЖИМ РАБОТЫ НАСОСА

**AUTO**

Автоматический режим

В автоматическом режиме насос определяет оптимальную рабочую точку и автоматически устанавливает наиболее подходящее рабочее давление в зависимости от состояния гидравлической системы. Таким образом устанавливается оптимальный режим работы. Этот режим рекомендуется для большинства систем. Для этого режима нет возможности выбора напор-расходной характеристики.

**↙**

Пропорциональное давление (радиаторное отопление)

Насос поддерживает давление с учетом текущего расхода. Давление равно заданному давлению (3 заданных кривых) при максимальной мощности; при нулевом расходе оно равно  $HQ\%$  (по умолчанию 60 % от заданного давления). В зависимости от расхода происходит линейное изменение давления в диапазоне, ограниченном этими двумя значениями.

**┌**

Постоянное давление (подогрев полов)

Насос поддерживает текущее заданное давление (3 заданных кривых) от нулевого расхода до максимальной мощности, при которой давление начинает падать.

**┌**

Постоянная скорость

Насос работает с текущей заданной скоростью (3 заданных кривых).

**☾**

Ночной режим

При работе в ночном режиме насос автоматически переключается с текущего режима на ночной. Переключение происходит в зависимости от температуры перемещаемой среды. В ночном режиме на нем загорается значок, и насос работает в выбранном режиме. Если датчик насоса фиксирует падение температуры среды на 15–20 °C (в период до 2 часов), значок начинает мигать и насос переключается в ночной режим. Когда температура среды повышается, мигание прекращается и насос возвращается в ранее выбранный режим работы. Ночной режим может работать только в дополнение к другим режимам и не является режимом, который может работать независимо



- Этот прибор не предназначен для использования детьми, а также лицами с ограниченными физическими и умственными способностями или не имеющими опыта и знаний, если только они не находятся под контролем лиц, ответственных за их безопасность;
- После осуществления монтажа, необходимо провести испытания на герметичность соединений с соблюдением правил (СП 73.13330.2016) «Внутренние санитарно-технические системы зданий» пункт 7.3.

## 6. УСЛОВИЯ ХРАНЕНИЯ И ТРАНСПОРТИРОВКИ

Циркуляционные насосы STOUT должны храниться в упаковке предприятия-изготовителя согласно условиям хранения по ГОСТ 15150-69.

Циркуляционные насосы STOUT транспортируют любым видом транспорта в соответствии с правилами перевозки грузов и техническими условиями погрузки и крепления грузов, действующими на данном виде транспорта.

Циркуляционные насосы STOUT при транспортировании следует оберегать от ударов и механических нагрузок, а их поверхность от нанесения царапин.

Циркуляционные насосы STOUT хранят в условиях, исключающих вероятность их механических повреждений, в отапливаемых или не отапливаемых складских помещениях (не ближе одного метра от отопительных приборов), или под навесами.

## 7. УТИЛИЗАЦИЯ

Утилизация изделия производится в соответствии с установленным на предприятии порядком (переплавка, захоронение, перепродажа), составленным в соответствии с Законами РФ №96-ФЗ «Об охране атмосферного воздуха», №89-ФЗ «Об отходах производства и потребления», №52-ФЗ «О санитарно-эпидемиологическом благополучии населения», а также другими российскими и региональными нормами, актами, правилами, распоряжениями и пр., принятыми во исполнение указанных законов.

## 8. ПРИЕМКА И ИСПЫТАНИЯ

Продукция, указанная в данном паспорте, изготовлена, испытана и принята в соответствии с действующей технической документацией фирмы-изготовителя.

## 9. СЕРТИФИКАЦИЯ

Русский: Соответствие изделия стандартам ЕС

- **Директива по машинному оборудованию (2006/42/(ЕС)).**

Применяемый стандарт: EN 809;

- **Директива по низковольтному оборудованию (2014/35/(EU)).**

Применяемый стандарт: EN 60335-1; EN 60335-2-51;

- **Директива по электромагнитной совместимости (2014/30/(EU))**

Применяемый стандарт: EN 55014-1; EN 55014-2; EN 61000-3-2; EN 61000-3-3;

- **Директива по энергоэффективному оборудованию (2009/125/(ЕС))**

Применяемый стандарт: EN 16297-1:2012;

-**Циркуляционные насосы: Регламент комиссии № 641/2009.**

Индекс энергоэффективности (EEI) указан на заводской табличке.

Применяемый стандарт: EN 16297-1:2012; EN 16297-2:2012.

Паспорт разработан в соответствии с требованиями ГОСТ 2.601-2013

STOUT Редакция № 1 Дата: 23.04.2020

## 10. ГАРАНТИЙНЫЕ ОБЯЗАТЕЛЬСТВА

Изготовитель гарантирует соответствие циркуляционных насосов STOUT требованиям безопасности, при условии соблюдения потребителем правил использования: транспортировки, хранения, монтажа и эксплуатации.

В процессе производства насосов проверяются все используемые материалы, а также проверяется каждая стадия производства, по окончании каждый насос проходит 100% тестирование и работоспособность.

На все циркуляционные насосы STOUT предоставляется 3 - летняя гарантия, которая полностью соответствует требованиям законодательства.

Срок службы циркуляционных насосов STOUT при соблюдении паспорта/инструкции по эксплуатации и проведении необходимых сервисных работ – 10 лет со дня передачи продукции потребителю.

Гарантийные претензии будут отклонены в следующих случаях:

- При наличии следов ударов, несанкционированного вмешательства, неправильного обращения или неправильной установки насоса и / или неправильной среды на насосе;
- Неправильный выбор насоса в соответствии с системой;
- Неадекватное обслуживание или вмешательство посторонних лиц;
- Несоблюдение инструкции по применению, ненормальный износ;
- Перегрузка из-за напряжения, давления, температуры и т. д.
- Использование неподходящих носителей (согласно инструкции по применению);
- Влияние химического или электролитического действия;
- Магнетит в среде.

Гарантия не распространяется на повреждения других устройств в операционной системе, в которой работал насос. Претензии к качеству товара могут быть предъявлены в течение гарантийного срока. Неисправные изделия, вышедшие из строя по вине производителя, в течение гарантийного срока ремонтируются или обмениваются на новые бесплатно. Затраты, связанные с демонтажем и транспортировкой неисправного изделия в период гарантийного срока, Покупателю не возмещаются. В случае необоснованности претензии затраты на диагностику и экспертизу изделия оплачиваются Покупателем. При предъявлении претензий к качеству товара, покупатель обязан представить следующие документы:

1. Заявление в произвольной форме, в котором указываются:
  - название организации или Ф.И.О. покупателя;
  - фактический адрес покупателя и контактный телефон;
  - название и адрес организации, производившей монтаж;
  - адрес установки изделия; - краткое описание дефекта.
2. Документ, подтверждающий покупку изделия (накладная, квитанция);
3. Фотографии неисправного изделия;
4. Акт гидравлического испытания системы, в которой монтировалось изделие;
5. Копия гарантийного талона со всеми заполненными графами.

Для получения гарантии Покупатель самостоятельно должен скачать и распечатать с сайта гарантийный талон (или технический паспорт изделия вместе с гарантийным талоном), предъявить его в момент покупки Продавцу. Продавец в гарантийный талон вносит сведения о приобретенном товаре, прикрепляет чек, накладную или квитанцию об оплате, скрепляет печатью или штампом. Покупатель ставит подпись об ознакомлении с условиями гарантии, правилами установки и эксплуатации.

Изготовитель оставляет за собой право вносить в конструкцию насосных групп STOUT конструктивные изменения, не ухудшающие качество изделий.

## 11. ГАРАНТИЙНЫЙ ТАЛОН

### Гарантийный талон

к накладной № \_\_\_\_\_

от «\_\_\_»

\_\_\_\_\_г.

Наименование товара:

№	Артикул		Количество	Примечание

#### Гарантийный срок 36 месяцев с даты продажи конечному потребителю.

Претензии по качеству товара принимаются по адресу: 117418, Российская Федерация, Москва, Нахимовский пр-т, 47, офис 1522  
Тел.: +7 (495) 775-20-20, факс: 775-20-25  
E-mail: [info@teremopt.ru](mailto:info@teremopt.ru)

При предъявлении претензий к качеству товара, покупатель представляет следующие документы:

- Заявление в произвольной форме, в котором указываются:
  - название организации или Ф.И.О. покупателя;
  - фактический адрес покупателя и контактный телефон;
  - название и адрес организации, производившей монтаж;
  - адрес установки изделия; - краткое описание дефекта.
- Документ, подтверждающий покупку изделия (накладная, квитанция);
- Фотографии неисправного изделия;
- Акт гидравлического испытания системы, в которой монтировалось изделие;
- Копия гарантийного талона со всеми заполненными графами.

#### С условиями гарантии, правилами установки и эксплуатации ознакомлен:

Покупатель \_\_\_\_\_  
(подпись)

Продавец \_\_\_\_\_  
(подпись)

Дата продажи

Штамп или печать  
торгующей организации

#### ООО «ТЕРЕМ»

Российская Федерация, 117418, Москва, Нахимовский пр-кт, д. 47, офис 1522

Тел: +7 (495) 775 2020

Факс: +7 (495) 775 2020

E-mail: [info@teremopt.ru](mailto:info@teremopt.ru)

[www.teremopt.ru](http://www.teremopt.ru)

Замечания и предложения просим направлять по электронной почте: [td@teremopt.ru](mailto:td@teremopt.ru), или по факсу:  
+7 (495) 775 2025.

Паспорт разработан в соответствии с требованиями ГОСТ 2.601-2013

STOUT Редакция № 1 Дата: 23.04.2020

