



**РАСШИРИТЕЛЬНЫЙ МЕМБРАННЫЙ БАК  
ДЛЯ СИСТЕМ ОТОПЛЕНИЯ СЕРИИ VR, VRV**

**МНОГОФУНКЦИОНАЛЬНЫЙ БАК СЕРИИ AR**

**Инструкция по монтажу и эксплуатации**

Паспорт изделия



## 1. Назначение

1.1 Расширительные мембранные баки (экспансоматы) HIDROFERRA Серий VR и VRV предназначены для компенсации температурного расширения теплоносителя в замкнутых системах отопления.

Многофункциональные баки Серии AR предназначены для компенсации температурного расширения воды в системах горячего водоснабжения, для поддержания рабочего давления систем водоснабжения и защиты системы от гидроударов.

1.2 В качестве теплоносителя допускается использование воды (для серий AR, VR, VRV) или водного раствора гликоля с концентрацией до 50% (для серий VR, VRV).

## 2. Технические характеристики

Диапазон рабочих температур теплоносителя:

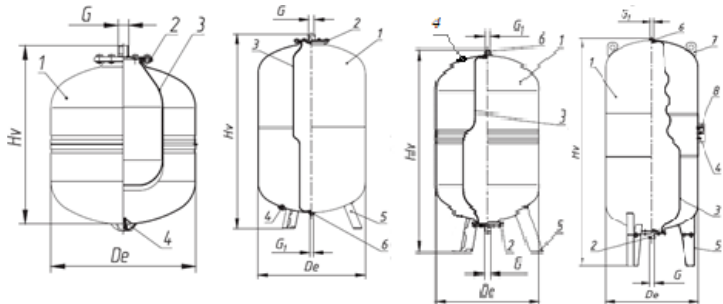
вода (+1 ... +100) °C

водный раствор гликоля (-10 ... +100) °C

Материал корпуса – сталь углеродистая с эпоксиполиэфирным наружным покрытием для серий VR, VRV -красного цвета RAL 3020, для серии AR-белого цвета RAL 1013.

Материал контрфланца – углеродистая сталь с цинковым покрытием. Мембрана – заменяемая, материал мембраны – EPDM (этилен-пропилен диен мономер). Материал ниппеля для воздуха – латунь.

### 2.1 Габаритные размеры



AR/VR 8-35

VRV 50 - 150

VRV 200 - 500

VRV 750 - 1000

- |  |                       |
|--|-----------------------|
| 1. Корпус                              | 6. Держатель мембраны |
| 2. Контрфланец со штуцером подключения | 7. Прокладки          |
| 3. Мембрана                            | 8. Манометр           |
| 4. Ниппель для воздуха                 |                       |
| 5. Опоры, стойки                       |                       |

**РАСШИРИТЕЛЬНЫЙ МЕМБРАННЫЙ БАК ДЛЯ СИСТЕМ ОТОПЛЕНИЯ СЕРИИ VR, VRV. БАК СЕРИИ AR**

Модель	Объём, л	Максимальное рабочее давление, атм	Предварительное давление воздуха, атм	Диаметр D, мм	Высота H, мм	Диаметр штуцера подключения к системе, G	Диаметр держателя мембраны, G1
AR 8	8	10	1.5	200	355	3/4" (HP)	
AR 12	12	10	1.5	240	375	3/4" (HP)	
AR 18	18	10	1.5	270	385	3/4" (HP)	
AR 24	24	10	1.5	300	435	1" (HP)	
AR 35	35	10	1.5	350	440	1" (HP)	
VR 8	8	8	1.5	200	355	3/4" (HP)	
VR 12	12	8	1.5	240	375	3/4" (HP)	
VR 18	18	8	1.5	270	385	3/4" (HP)	
VR 24	24	8	1.5	300	435	3/4" (HP)	
VR 35	35	8	1.5	350	440	3/4" (HP)	
VRV 50	50	8	1.5	350	722	1" (HP)	
VRV 80	80	8	1.5	400	916	1" (HP)	
VRV 100	100	8	1.5	500	886	1" (HP)	
VRV 150	150	10	1.5	500	1085	1" (HP)	3/4"(HP) x 1/2"(BP)
VRV 200	200	10	1.5	585	1100	1 1/4" (BP)	3/4"(HP) x 1/2"(BP)
VRV 300	300	10	1.5	635	1230	1 1/4" (BP)	3/4"(HP) x 1/2"(BP)
VRV 500	500	10	1.5	750	1530	1 1/4" (BP)	3/4"(HP) x 1/2"(BP)
VRV 750	750	10	4	800	1720	2" (BP)	3/4"(HP) x 1/2"(BP)
VRV 1000	1000	10	4	800	2195	2" (BP)	3/4"(HP) x 1/2"(BP)

Производитель оставляет за собой право вносить или модернизировать изделие, его технические характеристики и описание в любое время без предварительного уведомления.

**2.2 Все модели обладают следующими конструктивными особенностями:**

а) Баки сделаны из прочной высококачественной стали по своей конструкции рассчитаны на многолетнюю эксплуатацию.

б) Баки снабжены штуцерами для подключения к системе отопления. Баки 150 - 1000 снабжены держателем мембраны, к которому можно подключить манометр или необходимо заглушить.

в) Модели VRV 50 - 1000 выполнены на опорах.

### 3. Расчёт объема расширительного бака.

$$V = (Ve + Vv) \times (Pe+1) / (Pe-Po), \text{ л}$$

*Расчёт объема расширения теплоносителя  $Ve = Va \times \Delta e$ , л*

*Начальный объем теплоносителя в расширительном баке*

$$Vv = Va \times 0,5 / 100, \text{ л}$$

но не менее 3 л для баков более 15 литров

для баков менее 15 литров -20% от размера бака

**Va** – полный объем теплоносителя в системе, л

**Δe** – разница коэффициентов температурных расширений теплоносителя при максимальной рабочей температуре и температуре заполнения.

*Конечное давление Pe:  $Pe=(Psv-Pda) +Hsv / 10$*

**Hsv** – разница между высотами установки предохранительного клапана и мембранного бака, м

**Psv** – давление срабатывание предохранительного клапана, атм

**Pda** – при Psv ≤ 5 бар=0.5; при Psv >5 бар=0.05Psv

*Расчётное давление воздуха в мембранном баке перед установкой в систему*

**Po = (Hs/10) + 0,2 + Pp**, но не менее 1 атм и не более конечного давления Pe.

**Hs** – статическая высота системы от точки установки мембранного бака, м

**Pp** – напор насоса, атм, учитывается если точка подключения мембранного бака находится после циркуляционного насоса.

Коэффициенты расширения теплоносителей относительно 0°C, %

Температура воды, °C	0°C	-20°C	-30°C	-65°C	-30°C
Содержание гликоля	0%	32,4% этиленгликоля	44,4% этиленгликоля	64,7% этиленгликоля	44,6% пропиленгликоля
Теплоноситель / Конечная температура, °C	Вода	DIXIS-20	DIXIS-30	DIXIS-65	DIXIS-TOP
0	0	0	0	0	0
10	0,0002	0,0037	0,0043	0,0057	0,0046
20	0,0016	0,0074	0,0085	0,0115	0,0093
30	0,0042	0,0125	0,0143	0,0178	0,0158
40	0,0077	0,0177	0,0201	0,0241	0,0223
50	0,0120	0,0229	0,0257	0,0305	0,0295
60	0,0170	0,0282	0,0314	0,0370	0,0369
70	0,0226	0,0335	0,0371	0,0435	0,0450
80	0,0289	0,0389	0,0429	0,0502	0,0532
90	0,0358	0,0449	0,0493	0,0569	0,0612
100	0,0433	0,0509	0,0557	0,0638	0,0693

#### 4. Размещение и монтаж

4.1 Внимательно прочитайте настоящее руководство перед монтажом и эксплуатацией.

4.2 Место установки бака необходимо выбрать так, чтобы предохранить его от ударов, производственной вибрации, воздействия атмосферных осадков. Любой удар или механическое воздействие могут привести к нарушению герметичности и как следствие выхода из строя расширительного бака.

4.3 При подключении мембранного бака к трубопроводу системы необходимо установить отключающий кран (п. 6), и кран для опорожнения мембранного бака (п.7), как показано на схеме стр. 5.

4.4 Максимальное рабочее давление бака должно быть больше, чем давление срабатывания предохранительного клапана. При этом необходимо учесть разницу в высоте расположения бака и предохранительного клапана.

4.5 Перед установкой бака необходимо настроить давление в воздушной полости мембранного бака, для чего подключить компрессор к ниппелю бака и накачать бак воздухом до расчетного давления (раздел 3).

4.6 При испытании системы отопления давлением, превышающим максимальное рабочее давление бака, необходимо отсоединить бак и заглушить подводящий трубопровод.

#### 5. Техническое обслуживание

5.1 При эксплуатации мембранного необходимо не реже 1 раза в месяц проверять давление в воздушной полости.

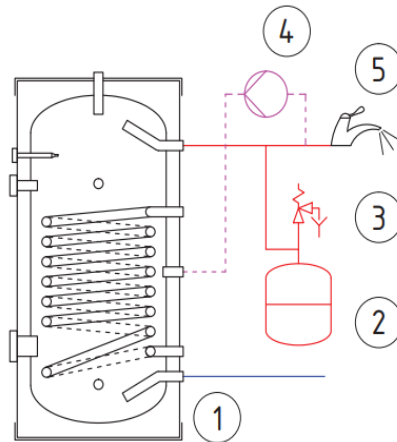
5.2 Периодически, один раз в год, проводить профилактический осмотр.

5.3 Проверка давления в воздушной полости должна производиться при остановленном котле, и отключенном от системы мембранном баке. Отключающий кран (п.6) должен быть закрыт, кран для слива теплоносителя из бака (п.7) открыт. После проверки и настройки давления в воздушной полости кран слива теплоносителя закрыть, а отключающий кран открыть.

**Не разрешается эксплуатация системы при закрытом отключающем кране на мембранном баке.**

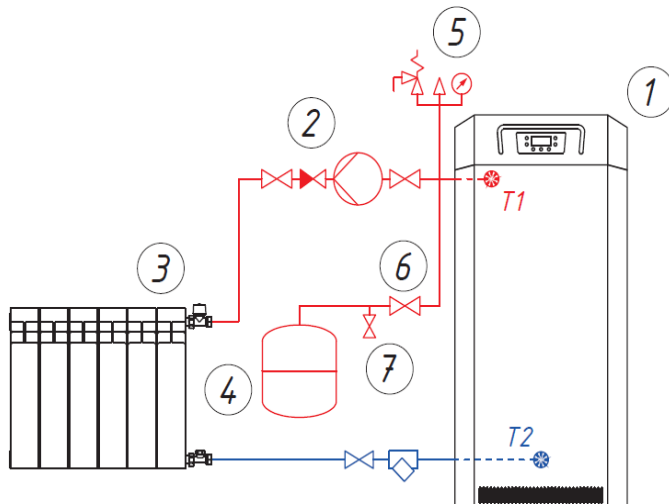
## 6. Вариант установки расширительного бака

### Серии AR



- |   |                           |
|---|---------------------------|
| 1. Водонагреватель                        | 4. Насос циркуляционный   |
| 2. Расширительный мембранный бак серии AR | 5. Смеситель (водоразбор) |
| 3. Клапан предохранительный               |                           |

### Серии VR, VRV



- |  |                             |
|--|-----------------------------|
| 1. Котел   | 5. Клапан предохранительный |
| 2. Насос циркуляционный                                      | 6. Отключающий кран         |
| 3. Прибор отопительный                                       | 7. Дренажный кран           |
| 4. Расширительный мембранный бак<br>HIDROFERRA серий VR, VRV |                             |

## 7. Возможные неисправности и способы их устранения

Возможная неисправность	Вероятная причина	Способ устранения
Часто срабатывает реле давления и включает насос	Отсутствует воздух в воздушной полости	Подкачать необходимое давление воздуха насосом
	Неисправен ниппель для воздуха	Заменить ниппель и накачать давление воздуха в воздушной полости (обратиться в сервисную службу)
	Не настроено давление в воздушной полости	Подкачать или стравить давление в воздушной полости
При стравливании воздуха через ниппель выходит вода	Неисправная мембрана	Заменить мембрану (обратиться в сервисную службу)
При подкачке насосом давления в воздушной полости резко возрастает давление	Мембрана прилипла к внутренней стенке бака	Переустановить мембрану (обратиться в сервисную службу)

## 8. Условия транспортировки, хранения и эксплуатации

8.1 Условия транспортирования 5(ОЖ2) по ГОСТ 15150. Разрешается транспортировать любым видом закрытого транспорта, в соответствии с правилами перевозки грузов, действующими на данном виде транспорта.

8.2 Баки мембранные предназначены для эксплуатации в стационарном положении, в помещении. Поверхность бака необходимо предохранять от механических повреждений, абразивных и химических воздействий.

8.3 Климатическое исполнение баков мембранных и их составных частей соответствует условиям эксплуатации УХЛ, категории размещения 4 по ГОСТ 15150-69 и обеспечивает работоспособность в заданных условиях эксплуатации.

8.4 Температура помещения при эксплуатации мембранных баков, должна находиться в пределах +1 до +40 °С. Влажность воздуха не должна превышать 80% при +25 °С. Минимальная температура хранения – минус 50 °С.

## 9. Гарантийные обязательства

9.1 Изготовитель гарантирует соответствие мембранных баков HIDROFERRA серий VR и VRV требованиям безопасности, при условии соблюдения потребителем правил транспортировки, хранения, монтажа и эксплуатации. Гарантийный срок – 1 год со дня продажи.

9.2 Гарантия распространяется на все дефекты, возникшие по вине завода-изготовителя.

9.3 Гарантия не распространяется на дефекты, возникшие по вине потребителя в нарушении правил установки и эксплуатации, а также при наличии механических повреждений.

9.4 Срок службы изделия – 7 лет, при условии соблюдения условий монтажа и эксплуатации.

9.5 Затраты, связанные с демонтажем, монтажом и транспортировкой неисправного изделия в период гарантийного срока покупателю не возмещаются.

## ГАРАНТИЙНЫЙ ТАЛОН

Расширительный мембранный бак  
HIDROFERRA серий AR, VR, VRV  
для систем горячего водоснабжения и отопления

Модель \_\_\_\_\_

Серийный номер \_\_\_\_\_

Дата продажи \_\_\_\_\_

Подпись продавца \_\_\_\_\_

Название и адрес торгующей организации \_\_\_\_\_

\_\_\_\_\_

\_\_\_\_\_

Печать торгующей организации

С условиями гарантии ознакомлен \_\_\_\_\_  
(подпись покупателя)

### Импортер в РФ:

ООО «Инженерный центр «Апрель»

Россия, Республика Адыгея, Тахтамукайский район,

пгт Энем, улица Молодежная, д. 9/2

Тел.: +7 (495) 744-01-55

www.aprilgroup.ru