
«САВИТР»

**Водонагревательный
электрический котел
Savitr «Max Plus»
Savitr «Prof Plus»**



Savitr «Max Plus», «Prof Plus» 24/30/36/42/45/48

**Паспорт и руководство по
эксплуатации**



Оглавление

1. Общие указания.....	2
2. Требования безопасности.	2
3. Устройство изделия.....	3
4. Технические характеристики.....	6
5. Работа водонагревателя в системе отопления.....	7
6. Техническое обслуживание и правила хранения.....	21
7. Комплект поставки.	21
8. Возможные неисправности и способы их устранения.....	22
9. Гарантийные обязательства.	23
10. Отметки о проведенных работах	25

1. Общие указания.

1.1. Настоящее руководство содержит основные сведения по монтажу и эксплуатации водонагревателей электрических серии Savitr «Max Plus» и «Prof Plus», предназначенных для отопления производственных и жилых помещений.

1.2. Электропитание осуществляется от 3-х фазной сети переменного тока с глухозаземленной нейтралью, при напряжении питающей сети 380 В и частотой 50 Гц.

1.3. Водонагреватель, климатического исполнения УХЛ 4 по ГОСТ 15150, изготовлен и предназначен для эксплуатации в районах с умеренным климатом.

1.4. Водонагреватель, по типу защиты от поражения электрическим током, соответствует 1 классу по ГОСТ 27570.0-87.

1.5. Габаритные размеры водонагревателя 420x320x575 мм.

2. Требования безопасности.

2.1. К обслуживанию водонагревателя допускаются сотрудники специализированных организаций, аттестованные на знание правил техники безопасности по работе с электрическими приборами и установками.

2.2. Ремонт и техническое обслуживание электроводонагревателя производится при выключенной электросети!

ВНИМАНИЕ! Подключение к электрической сети и заземление водонагревателя должен производить аттестованный специалист 5 – 6 разряда!

Установку водонагревателей производите по техническим условиям, выданным энергонадзором.

2.3. Запрещается использовать для заземления металлические конструкции водопроводных, отопительных и газовых сетей! Визуальный контроль за целостностью заземления должен осуществляться постоянно.

2.4. Не работайте без заземления или при его неисправности! Водонагреватель должен быть обязательно заземлен. Электрическое сопротивление контура повторного заземления нулевого провода сети не должно быть более 4 Ом.

2.5. Категорически запрещается:

- эксплуатировать водонагреватель без заземления или при его неисправности.
- эксплуатировать водонагреватель при отсутствии теплоносителя в системе отопления.
- проводить техобслуживание и ремонт водонагревателя без снятия напряжения.

2.6. Запрещается включать водонагреватель, если вода в системе замерзла.

3. Устройство изделия.

3.1. Водонагреватель электрической серии «Max Plus» состоит из колбы с ТЭНами 1, термостата 2, задающего температуру теплоносителя в системе отопления, клавиши включения котла 3, клеммной колодки для подключения питания 4, модульные контакторы включения ТЭНов 5, блок световой индикации и управления 6, клеммной колодки подключения стабилизированного питания электроники котла 7, платы управления 8 и блока питания 9 (рис.1а). Водонагреватель электрической серии «Prof Plus» отличается от серии «Max Plus»

наличием контроллера 2 и платы подключения датчиков температуры 10 (рис.16).

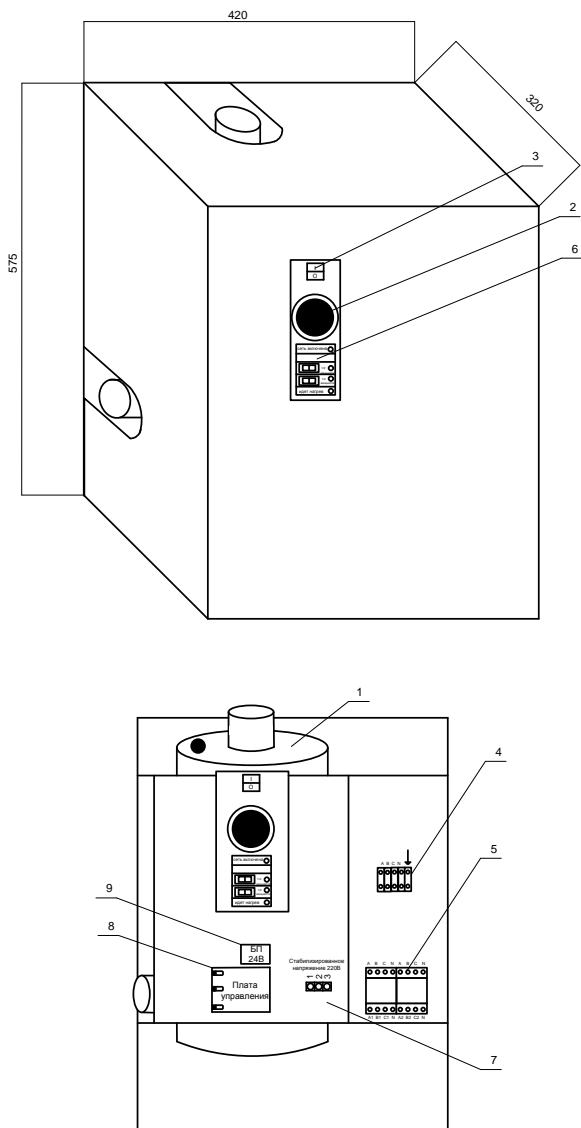


Рис. 1а. Внешний вид изделия типа Savitr «Max Plus».

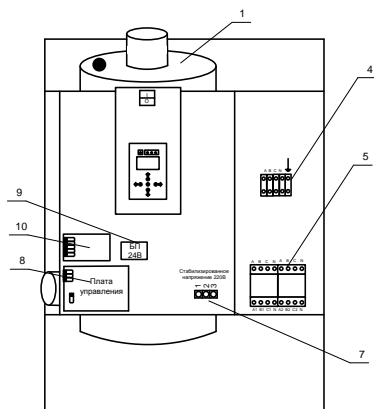
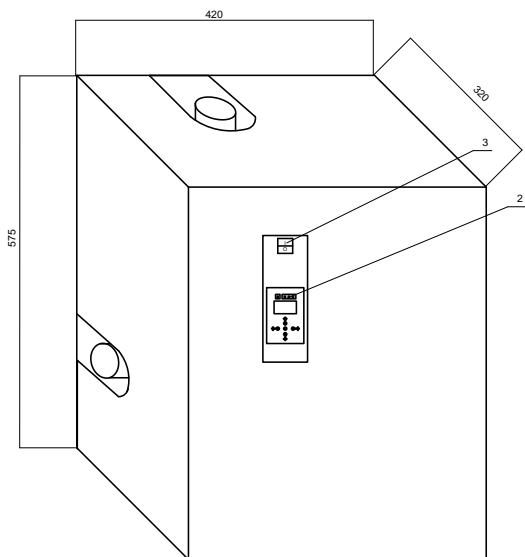


Рис. 16. Внешний вид изделия типа Savitr «Prof Plus».

3.2. В качестве аварийного реле-ограничителя температуры по воде используется термоконттакт на 75°C , который предотвращает закипание теплоносителя.

3.3. В электродкотлах предусмотрено ступенчатое изменение мощности (см. табл. №1).

Таблица №1 Ступенчатое изменение мощности котлов
«Max Plus/Prof Plus», кВт.

Мощность \ Ступень	24	30	36	42	45	48
1	12	15	18	21	22,5	24
2	24	30	36	42	45	48

Таблица №2 Параметры используемого кабеля.

Мощность котла	Параметры кабеля с медными жилами, мм ²	Напряжение, В
24/30/36	3x10+1x10	380
42/45/48	3x16+1x16	380

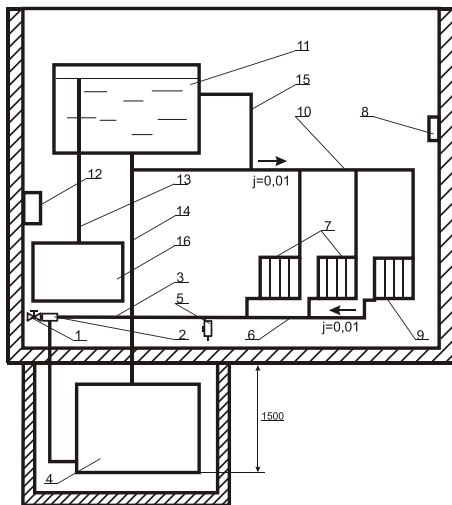
4. Технические характеристики.

Технические характеристики	Max/Prof 24	Max/Prof 30	Max/Prof 36	Max/Prof 42	Max/Prof 45	Max/Prof 48
Объем отапливаемого помещения, м ³	670	840	1000	1200	1300	1290
Диапазон регулирования температуры, °С	5 - 75	5 - 75	5 - 75	5 - 75	5 - 75	5 - 75
Вместимость водонагревателя, дм ³	20	20	20	20	20	20
Максимальная температура в водонагревателе, °С	75±5	75±5	75±5	75±5	75±5	75±5
Номинальная мощность, кВт	24	30	36	42	45	48
Масса водонагревателя, кг	27	27	27	28	28	28

5. Работа водонагревателя в системе отопления.

5.1. Монтаж водонагревателя.

При использовании водонагревателя электрического серии «Max Plus/Prof Plus» в системе с естественной циркуляцией теплоносителя, необходимо подсоединить его к отопительной системе, закрепив на стене таким образом, чтобы он был ниже уровня пола отапливаемого помещения (обратной магистрали) (рис.2).



1 – вентиль; 2 – тройник; 3 – магистраль; 4 – электронагреватель воды; 5 – вентиль для спуска воды; 6 – обратная магистраль; 7, 9 – батарея отопления; 8 – термодатчик; 10 – подающая магистраль; 11 – расширительный бак; 13 – соединительная труба; 14 – главный стояк; 15 – сливной патрубок; 16 – раковина.

Рис.2 Общий вид системы отопления с естественной циркуляцией теплоносителя.

При использовании в системе циркуляционного насоса, водонагреватель можно установить в любой точке системы (рис.3). Однако рекомендуется установить котел в нижней точке системы, для того, чтобы в случае нештатного отключения насоса или его поломки, циркуляция теплоносителя могла бы осуществляться при помощи тепловой конвекции. С точки зрения утечки теплоносителя из системы, нижнее расположение котла тоже предпочтительнее.

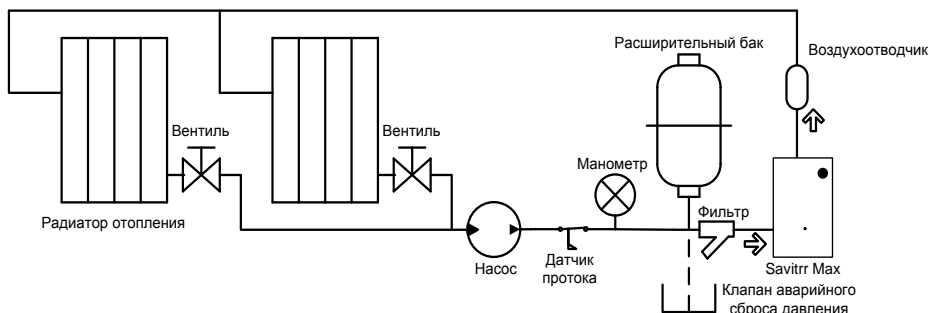


Рис.3 Общий вид системы отопления с принудительной циркуляцией теплоносителя.

Для удобства обслуживания и ремонта водонагревателя на входе и на выходе системы необходимо установить вентиль.

ВНИМАНИЕ! Подключение водонагревателя к системе отопления и заполнение системы теплоносителем должен выполнять специалист сантехник.

В КАЧЕСТВЕ ТЕПЛОНОСИТЕЛЕЙ МОЖНО ИСПОЛЬЗОВАТЬ РАЗЛИЧНЫЕ ЖИДКОСТИ, ТАКИЕ КАК ВОДА, ТОСОЛ И ДРУГИЕ ЖИДКОСТИ, ПРЕДНАЗНАЧЕННЫЕ ДЛЯ СИСТЕМ ОТОПЛЕНИЯ.

Электронагреватель и комнатный термостат следует устанавливать в местах, удобных для наблюдения и обслуживания.

5.2. Подключение водонагревателя.

Для электрического подключения водонагревателя необходимо использовать кабель необходимого или большего сечения (см. табл. №2). Подключение производить согласно приведенной схеме (рис.4):

Обозначения к электрической принципиальной схеме.

Обозначение	Наименование	Количество
KM1, KM2	Пускатель магнитный ПМЛ 4100 04А, 220V, 50 Гц, 63А	2
E1, E2, E3, E4, E5, E6	ТЭН мощностью от 4 до 7,5 кВт (в зависимости от модели)	6
SK3	Комнатный термостат (для модели Max Plus), опция.	1

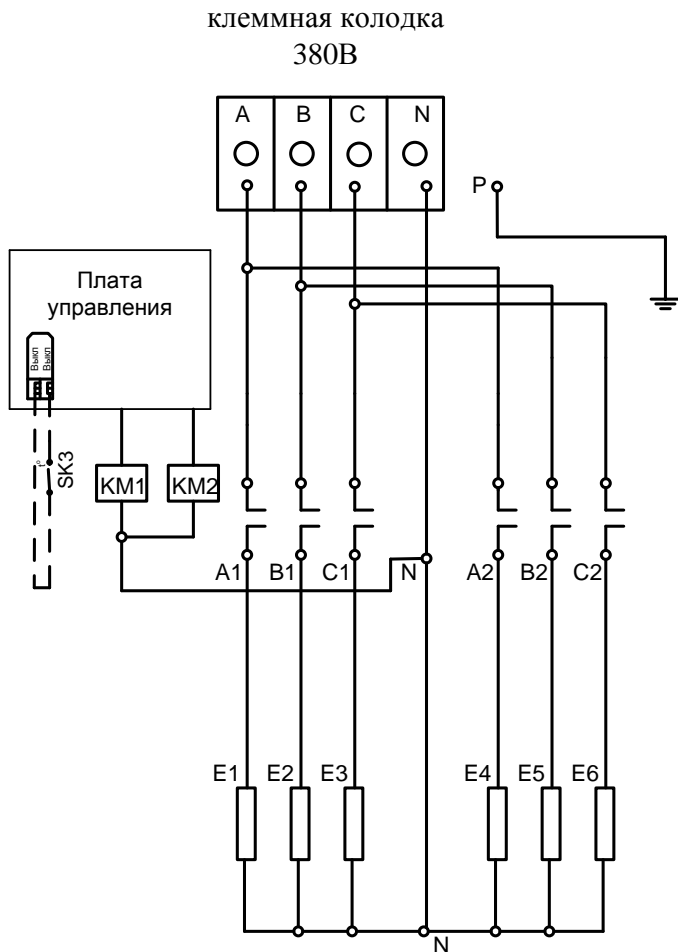


Рис.4 Схема подключения котла серии «Max Plus/Prof Plus».

- фазные провода кабеля питания заведите на входные клеммы клеммной колодки 4 (рис 1 а, б);

- нулевой провод кабеля питания подключите к нулевой шине N синего цвета клеммной колодки 4 (рис 1 а, б);

- заземлите котел путем присоединения защитного проводника к желто-зеленой клемме заземления Р клеммной колодки 4 (рис 1 а, б);

- для модели «Max»:

при необходимости установите комнатный термостат в помещении, в котором необходимо контролировать температуру воздуха на высоте 1,5 м от пола. Не рекомендуется устанавливать термостат у окна и дверей, а также в тех местах, где присутствует задувание наружного воздуха; в противном случае датчик будет выдавать не совсем точный сигнал. Подключите комнатный термостат к клеммам «Внешнее отключение» платы управления.

- для модели «Prof»:

для подключения датчиков температуры, сигналов с аварийных датчиков, внешних управляющих сигналов и циркуляционного насоса предназначена специальная колодка на плате управления 8 и плате подключения датчиков температуры 10 (рис.1б).

Конфигурация подключенного оборудования
(заводская установка)

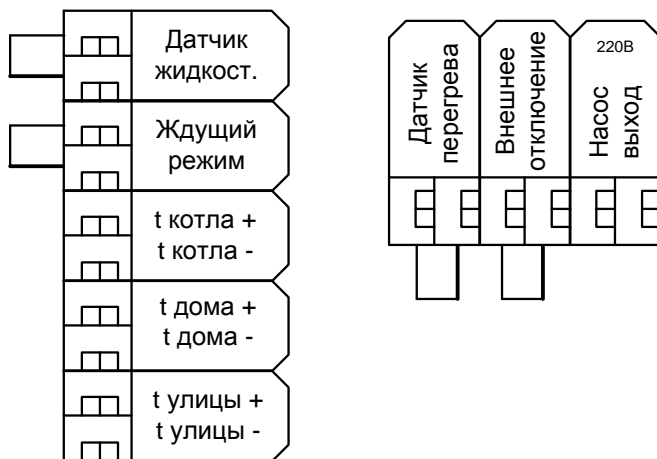


Рисунок 5. Колодки подключения внешнего оборудования

«Насос L» и «Насос N».

Подключите циркуляционный насос к клеммам «Насос L» и «Насос N». В цепи питания насоса установлен «Предохранитель насоса» на 3А. Если предохранитель перегорает в случае аварии, то работа водонагревателя прекращается, и пользователь должен самостоятельно заменить предохранитель после устранения неисправности.

«Перегрев воды».

Не используется. Установлена перемычка.

«Внешнее отключение»

В водонагревателе предусмотрены две специальные клеммы для принудительного внешнего отключения нагрева воды. При нормальной работе клеммы «Внешнее отключение» должны быть замкнуты между собой, поэтому на заводе устанавливается перемычка. Если необходимо – то перемычка убирается и замыкание происходит через внешнее реле (сухой контакт).

ВНИМАНИЕ! Если клеммы «Внешнее отключение» разомкнуты, то нагрева теплоносителя не происходит.

«t дома».

Датчик устанавливается пользователем в помещении, где необходимо поддерживать температуру. Датчик желательно устанавливать не ближе 1,5 м от двери, и от окна, на высоте примерно 1,5м. от пола.

Датчик подключается посредством любого провода сечением не менее 2*0.5 длиной не более 30 метров. Коричневый провод датчика температуры соедините с клеммой обозначенной T- , синий провод соедините с клеммой T+.

Подключение датчика не является обязательным для работы водонагревателя, но расширяет его функциональность. При подключении датчика воздуха котел автоматически будет поддерживать температуру воздуха в помещении и отключать нагрев теплоносителя, если температура воздуха превысила установленную.

«t улицы».

Датчик устанавливается пользователем на улице в защищенном от попадания влаги и прямых солнечных лучей месте, желательно на северной стороне здания.

Датчик подключается посредством любого провода сечением не менее 2*0.5 длиной не более 30 метров. Коричневый провод датчика температуры соедините с клеммой обозначенной T- , синий провод соедините с клеммой T+.

При подключении датчика уличной температуры возможно включить режим работы электронагревателя по температурным кривым, в зависимости от температуры воздуха на улице.

«t котла».

Датчик температуры теплоносителя установлен в специальной гильзе рядом с выходным патрубком нагревателя и подключен к плате.

Работа водонагревателя при отключенном или неисправном датчике невозможна.

«Ждущий режим».

В водонагревателе «Prof Plus» предусмотрены две специальные клеммы для перевода устройства в ждущий режим, при котором отключается нагрев теплоносителя и при соответствующей настройке может отключаться циркуляционный насос. При заводской установке клеммы «Ждущий режим» замкнуты перемычкой. В случае размыкания этих клемм водонагреватель переходит в ждущий режим и нагрев прекращается.

Данный режим может быть задействован, если существует внешнее оборудование, которое запрещает или разрешает нагрев теплоносителя. Например, для дистанционного включения–выключения нагрева может быть использован GPRS модем (опция) с управляемым по мобильному телефону релейным выходом.

«Датчик жидкости».

При заводской установке клеммы «Датчик жидкости» замкнуты перемычкой. Если в системе отопления установлен аварийный датчик-реле давления, контакты которого замыкаются при давлении больше 0.5бар, то его выводы следует подключить к клеммам «Датчик жидкости». В случае если произошла утечка

теплоносителя, давление падает ниже порогового 0.5 бар – контакты датчика размыкаются и нагрев останавливается.

Силовые кабели и кабели управления прокладываются отдельно!

5.3. Заземлите водонагреватель! Клемму заземления соедините медным гибким проводом, сечением не менее 4 мм² с заземляющей магистралью (контуром повторного заземления). Последовательное включение в заземляющую магистраль запрещается!

5.4. Включение и работа водонагревателя.

для модели «Max Plus»:

- включите вводной автомат в электрощите.
- включите клавишу включения котла. При этом должен загореться светодиодный индикатор «сеть включена»;
- выберите необходимую мощность водонагревателя. Для этого включите любые одну или две клавиши мощности, при этом загорятся соответствующие индикаторы включения ступеней мощности «1/2 мощности»;
- установите необходимую температуру теплоносителя регулятором температуры теплоносителя и температуру воздуха в помещении на комнатном термостате (в случае его использования);

В случае, если температура теплоносителя ниже установленной регулятором, с помощью силовых реле включаются трубчатые электронагреватели и загорается светодиодный индикатор «идет нагрев».

Для быстрого нагрева рекомендуется включать водонагреватель на полную мощность, а после того, как помещение достаточно прогрелось, можно переключить прибор на меньшую мощность.

В дальнейшем включение и выключение ТЭНов будет происходить автоматически. Для того, чтобы выключить водонагреватель, необходимо отключить все ступени мощности и вводной автомат.

ВНИМАНИЕ! Если вводной автомат останется включенным, циркуляционный насос будет продолжать работать.

для модели «Prof Plus»:

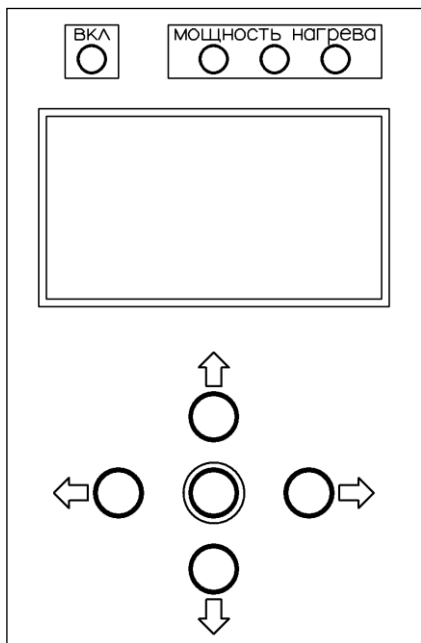
- включите вводной автомат в электрощите.

- включите клавишу включения котла. При этом загорится экран контроллера и водонагреватель включится в режиме заводских установок.

Выключение котла предпочтительнее производить программно, установив режим «Котел выключен» (см. пункт **«Экран установки t°»**) или путем выключения автоматических выключателей пульта управления.

Программирование контроллера:

Любые установки в контроллере производятся через пятикнопочный джойстик, включающий в себя кнопки «вверх», «вниз», «влево», «вправо», «ввод». Кнопка «ввод» - это центральная кнопка на панели управления контроллера. Программирование контроллера аналогично управлению мобильным телефоном через джойстик.



Текущее положение курсора в меню обозначено символом стрелки. Для перемещения курсора используйте кнопки «вверх» и «вниз». При наведении курсора на строку с изменяемым параметром, данный параметр начинает мигать, изменить значение параметра можно при помощи кнопок «влево» и «вправо».

При нажатии кнопки «ввод» происходит сохранение текущих установок и переход на «Экран мониторинга». При этом настройки сохраняются в энергонезависимой памяти, о чем говорит появившаяся надпись «Сохранение настроек»

Если ни одна кнопка не нажата в течении 60 сек, то контроллер автоматически переключается на «Экран мониторинга». При этом

если выбран режим «Блокировка нажатий» кнопки меню будут заблокированы. Данная опция для защиты от детей и несанкционированного изменения параметров.

ВНИМАНИЕ! Для разблокировки клавиш зажмите центральную кнопку на 5 сек.

Для работы встроенного таймера времени, который необходим для задания недельного графика работы, используются стандартный элемент питания (батарея CR2032). Срок службы батареи не менее 5 лет. При необходимости пользователь может самостоятельно заменить батарею.

Светодиоды «Мощность нагрева» выполняют функцию индикации текущей мощности водонагревателя. Если выбрана мощность 33% - светится один светодиод, если 66% - два светодиода, при полной мощности 100% - все три светодиода. В режиме нагрева теплоносителя, светодиоды начинают моргать. Если происходит пауза в нагреве (например, при неисправности или температура теплоносителя больше установленной) то светодиоды горят ровным светом.

ВНИМАНИЕ! При одновременном нажатии кнопок «верх» и «низ» на время более трех секунд происходит сброс всех настроек водонагревателя на заводские установки. Если произошел сбой в работе программы котла, то воспользуйтесь этой функцией!

РЕЖИМ: Постоянная t°
t воды(уставка) = 60°C
P=15кВт, t воздуха= 25°C

СТАТУС: Котел работает
Идет нагрев воды

t воды 40,1° 21 : 15 Вт

«Экран мониторинга»

Данный экран является основным и визуально разделен на три части:

- Верхняя часть указывает текущие установки котла (установка температуры подачи воды, мощность, установку температуры в помещении и режим работы).

- Средняя часть показывает текущее состояние работы котла. Если котел работает правильно, то об этом свидетельствует надпись «Котел работает». Если произошла ошибка в работе, то загорается надпись «Котел выключен» и ниже причина остановки нагрева.

• Нижняя часть содержит информации о текущий значениях температуры подачи воды, температуры помещения (если подключен датчик) и температуры на улице (если подключен датчик). Температуры показываются последовательно одна за другой на время по три секунды. Так же в этой строке отображается текущее время заданное пользователем.

Нагрев теплоносителя отключается при следующих условиях (соответствующая надпись появляется в строке Статуса):

1. Если выбран режим **«Контроль температуры отключен»** через установки в меню.
2. **Нет датчика t°воды!** Отсутствует или не подключен датчик температуры теплоносителя (воды).
3. **Давление воды < 0.5бар** Аварийное реле давления разомкнуто.
4. **Активен ждущий режим!** Клеммы включения ждущего режима разомкнуты.
5. **tводы не задана!** Текущая установка температуры теплоносителя = отк.
6. **tвоздуха больше уставки!** Температура воздуха в помещении больше установленной.
7. **tводы > уставки, пауза** Температура теплоносителя больше температуры уставки.

При нажатии центральной кнопки «ввод» происходит переход к «экрану выбора настроек»

→> Установки t°
>Установка мощности
>Учет t° воздуха
>Настройка времени, даты
>Сервисные функции
>Информация
>Выход

«Экран выбора настроек»

На данном экране пользователь может указать, какие установки он хочет изменить и, выбрав соответствующую строку с помощью перемещения курсора вверх и вниз, перейти к дальнейшим настройкам нажав центральную кнопку «ввод».

→> РЕЖИМ: Котел выключен
Нагрев воды отключен
>Назад

- РЕЖИМ: Суточный цикл
- РЕЖИМ: Недельный цикл
- РЕЖИМ: По уличной t°

«Экран установки t°»

Котел может работать в одном из следующих режимов контроля температуры теплоносителя (воды):

- РЕЖИМ: Котел выключен
- РЕЖИМ: Постоянная t°

→> РЕЖИМ: Постоянная t°
> tводы(уставка) = 60°
>Назад

В режиме «Постоянная t°» контроллер обеспечивает постоянную температуру подачи теплоносителя независимо от времени суток и других температурных датчиков.

→> РЕЖИМ: Суточный цикл
>День с 07:00
> tводы(день) = 60°
>Ночь с 23:00
> tводы(ночь) = 70°
>Назад

В режиме «Суточный цикл» можно задать разную температуру для дневного и ночного времени. Данный режим полезен для владельцев двухтарифных счетчиков электроэнергии. Ночью при более дешевых тарифах можно установить

более высокую температуры для того чтобы лучше прогреть помещение.

→> РЕЖИМ: Недельный цикл
> День: Вторник
> День с 07:00
> тводы(день) = 60°
> Ночь с 23:00
> тводы(ночь) = 70°
>Назад

В режиме «Недельный цикл» можно задать по две различные температуры нагрева теплоносителя (воды) для каждого дня недели. Данный режим полезен для пользователей, которым не нужно

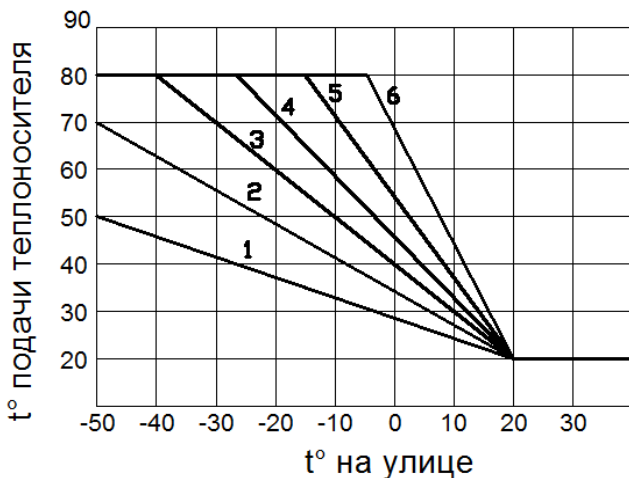
отапливать помещение в течении всей недели, а например только по выходным дням.

→> РЕЖИМ: По уличной t°
>График кривой номер: 3
температурный график кривой см.в инструкции
>Назад

В режиме «По уличной t°» контроллер автоматически задает нужную температуру подачи теплоносителя в зависимости от температуры на улице по одному из шести температурных графиков. Данный режим позволяет

автоматически задавать нужный нагрев помещения в зависимости от температурных колебаний на улице.

Если в данном режиме работе пропадает связь с датчиком температуры, то котел автоматически поддерживает температуру подачи на минимальном уровне, для предотвращения замерзания воды в системе.



Установка мощности котла (всего 3 ступени)
→ > P = 15 кВт (3/3)
>Назад

«Экран установки мощности»

Котел серии “Prof” имеет две ступени мощности нагрева теплоносителя. На данном экране меню пользователь может выбрать необходимую мощность нагрева.

Отключение нагрева воды при t°воздуха помещения больше установленного
→ >Учет tвоздуха: да
>Уставка tвоздуха = 25°
>Назад

«Экран учет t° воздуха»

Если подключен датчик температуры воздуха в помещении, то контроллер водонагревателя может автоматически выключать нагрев теплоносителя при достижении температуры в помещении установленного на данном экране значения.

Настройка времени	
> 57 (Секунды)	
> 12 (Минуты)	
→ > 06 (Часы)	
> Вторник	
>Назад	06:12 Вт

«Экран настройка времени, даты»

На данном экране меню пользователь устанавливает текущее время и день недели. Данная информация будет использоваться для режимов

«Суточного графика» и «Недельного графика».

Отключение насоса при	
→ > тводы = откл: да	
> ждущем режиме: да	
Через 60сек.бездействия	
> блокировка нажатий: нет	
> отключен.подсветки: нет	
>Назад	

«Экран сервисные функции»

Данное меню позволяет произвести дополнительные настройки работы электронагревателя.

Отключение циркуляционного насоса

позволяет при условии заполнения системы незамерзающим теплоносителем уменьшить энергопотребление системы в ждущем режиме или при отключении нагрева через установки контроллера (тподачи = отк).

Также на этом экране можно активировать функции защитной блокировки кнопок управления и выключения подсветки через 60 секунд после последнего нажатия на кнопки управления.

ВНИМАНИЕ! Для разблокировки кнопок нажмите центральную кнопку «ввод» на время более 5 сек.

«Экран информация»

На данном экране не производится никаких настроек, а размещены данные о времени наработки тэнов и версии программного обеспечения.

Отключение насоса при	
Работа тенов:	110ч.
Версия прошивки:	v10.1
→ >Назад	

6. Техническое обслуживание и правила хранения.

6.1 При эксплуатации электрического котла необходимо ежедневно наблюдать за работой водонагревателя, обращая особое внимание на отсутствие течи теплоносителя в местах соединений и наличие теплоносителя в системе, проверять визуально надежность соединения заземления.

6.2 По окончании отопительного сезона, предварительно слив теплоноситель из системы, удалите накипь с днища с тэнами и внутри бака путем промывки раствором 2-3% ингибированной соляной кислоты с добавлением 200 г уротропина или 400 г столярного клея на 100 л воды. Раствор должен быть прогрет до температуры 60-70 °С. После удаления накипи водонагреватель промойте теплой водой. Допускается удалять накипь другими способами, кроме механического.

К ежегодному техническому обслуживанию допускается только специализированная организация. В протоколе ежегодного технического обслуживания должна быть сделана соответствующая отметка.

6.3 Хранить изделие следует в сухом помещении с температурой от +40 до -50 °С.

7. Комплект поставки.

- | | |
|--|-------|
| 1. Водонагреватель электрический | 1 шт. |
| 3. Комнатный датчик температуры «Термо» (для модели «Prof Plus») | 1 шт. |
| 4. Уличный датчик температуры «Термо» (для модели «Prof Plus») | 1 шт. |
| 5. Руководство по эксплуатации | 1 шт. |

8. Возможные неисправности и способы их устранения.

Неисправность	Возможные причины неисправностей	Способы устранения неисправностей
Течь воды	Ослабление болтовых соединений, старение уплотнительных прокладок, нарушение герметичности резьбовых соединений.	Подтяните болты, замените прокладки.
При питания не загорается сигнальная арматура «Сеть включена» или (и) «НАГРЕВ»	Перегорел светодиод, неисправны цепи управления. Неисправна силовая цепь.	Замените светодиод, прозвоните цепи управления. Прозвоните силовую цепь.
Отсутствует нагрев теплоносителя или время нагрева значительно увеличено	Неисправность в цепи управления, перегорел трубчатый электронагреватель.	Прозвоните цепи управления и замените перегоревшие трубчатые электронагреватели.
Перегрев теплоносителя (воды)	Не срабатывает автоматическая система регулирования температуры или не исправен ограничитель температуры по теплоносителю (воде).	Прозвоните цепи, замените вышедшие из строя элементы, замените ограничитель температуры по теплоносителю (воде).

9. Гарантийные обязательства.

При соблюдении потребителем правильного подключения и эксплуатации водонагревателя предприятие-изготовитель гарантирует безотказную его работу в течение 24 месяцев со дня продажи.

В случае обнаружения неисправности водонагревателя в течение гарантийного срока потребитель обязан предоставить устройство в авторизованный сервисный центр для определения характера и причины неисправности с составлением соответствующего акта.

Гарантийное обслуживание не распространяется на продукцию в следующих случаях:

- отсутствует или неправильно заполнен гарантийный талон;
- не заполнены или неправильно заполнены протоколы ввода в эксплуатацию и ежегодного технического обслуживания;
- водонагреватель имеет механические повреждения;
- отсутствует защитное заземление водонагревателя;
- электрическое подключение произведено с нарушением схемы подключения;
- система отопления выполнена с нарушением существующих строительных норм и правил;
- использование теплоносителя, содержащего примеси, способствующие образованию накипи (с высоким содержанием минеральных солей);
- несоблюдение правил эксплуатации и обслуживания;
- присутствуют следы воздействия влаги, короткого замыкания, попадания посторонних предметов, пыли и грязи на электрических клеммах и платах водонагревателя;
- присутствуют признаки самостоятельного ремонта изделия потребителем;
- внесение потребителем изменений в конструкцию водонагревателя;
- использование водонагревателя не по назначению;
- наличие форс-мажорных обстоятельств (пожар, затопление, стихийное бедствие и прочие причины, не зависящие от предприятия-изготовителя).

В случае утраты водонагревателем товарного вида по вине потребителя, обмен изделия по гарантийным обязательствам не производится.

Предприятие-изготовитель оставляет за собой право на внесение незначительных конструктивных усовершенствований, которые могут быть не отражены в данном руководстве.

Сертификат соответствия Таможенного Союза
№ TC RU C-RU.AB24.B.03518
Серия RU №0348573

ООО «САВИТР»

ГАРАНТИЙНЫЙ ТАЛОН

Просим Вас хранить талон в течение всего гарантийного срока. При покупке изделия требуйте его проверки в Вашем присутствии и заполнении гарантийного талона.

Завод-изготовитель

Изделие: _____

ООО «САВИТР»

Серийный №: _____

Россия, 123458, г. Москва
Ул. Твардовского, д. 8

Торговая организация:

Срок гарантийного обслуживания:
24 месяца со дня продажи

Дата продажи: _____ 20__ г.

Телефон сервисной службы:
(495)780-92-88

М.П.

М.П.

Условия гарантии

Уважаемый Покупатель! Вы приобрели изделие российской компании ООО «САВИТР». Данный талон дает право на устранение дефектов изделия в течение 24 месяцев со дня продажи в соответствии с гарантийными обязательствами, но не более 36 месяцев с даты производства, покрывая стоимость запасных частей и работ по ремонту изделия. Транспортные расходы и услуги по установке оплачиваются Вами.

Проследите, чтобы талон был правильно заполнен, имел печать производителя и штамп торговой организации.

При отсутствии в талоне даты продажи гарантийный срок исчисляется с момента изготовления изделия.

При покупке изделия Покупатель должен произвести внешний осмотр изделия на предмет выявления механических повреждений и других дефектов, а также проверить его комплектность поставки.

Претензии к комплектности изделия и внешним дефектам, заявленные после передачи изделия Покупателю, удовлетворению не подлежат.

Если изделие вышло из строя вследствие неправильной установки, Вы теряете право на гарантийное обслуживание. Также гарантия не распространяется на дефекты, возникшие в результате нарушения правил эксплуатации и обслуживания, при отсутствии в паспорте отметки о ежегодном техническом обслуживании или неправильном хранении изделия.

10. Отметки о проведенных работах

Протокол ввода в эксплуатацию.

№ п/п	Необходимые работы	Отметка о выполнении	Примечания
1	Заполнение отопительной системы, удаление воздуха из отопительной системы - тип теплоносителя	<input type="checkbox"/> _____	
2	Опрессовка (проверка герметичности) отопительной системы - опрессовочное давление	_____ бар	
3	Создание рабочего давления - проверка предохранительного клапана - регулировка давления расширительного бака	<input type="checkbox"/> _____ бар	
4	Подводка электропитания и подключение внешнего оборудования - подсоединение защитного заземления - подсоединение вводного кабеля - подсоединение комнатного термостата (при необходимости)	<input type="checkbox"/> сечение _____ мм <input type="checkbox"/>	
5	Проверка напряжения электросети - при выключенном водонагревателе фаза А / фаза В / фаза С - при включенном водонагревателе фаза А / фаза В / фаза С	<input type="checkbox"/> _____/_____/_____ В _____/_____/_____ В	

6	Проверка работоспособности системы отопления - проверка работы насоса - происходит ли нагрев теплоносителя на выходе водонагревателя - происходит ли нагрев теплоносителя во всех точках системы - время нагрева теплоносителя до 40 ⁰ С	<div style="text-align: center;"> <input data-bbox="546 161 609 225" type="checkbox"/> <input data-bbox="546 456 624 472" type="checkbox"/> мин </div>	
7	Информирование конечного потребителя и передача технической документации	<div style="text-align: center;"> <input data-bbox="546 491 609 555" type="checkbox"/> </div>	
8	Специализированная организация, производившая установку водонагревателя	дата/фамилия/подпись/печать	подпись владельца

Протоколы ежегодного технического обслуживания.

№ п/п	Необходимые работы	Дата _____	Дата _____	Дата _____
1	Визуальная проверка системы отопления в рабочем режиме на предмет герметичности, видимой коррозии, признаков старения. Устранение выявленных дефектов.	<input type="checkbox"/>	<input type="checkbox"/>	<input type="checkbox"/>
2	Удаление накипи с днища с тэнами и внутри бачка (пункт 9 настоящей инструкции)	<input type="checkbox"/>	<input type="checkbox"/>	<input type="checkbox"/>
3	Проверка надежности электрических подключений, целостности проводов и соединений. Протяжка винтовых электрических соединений.	<input type="checkbox"/>	<input type="checkbox"/>	<input type="checkbox"/>
4	Проверка работоспособности ТЭНов. - электрическое сопротивление ТЭНов: - 1 ТЭН - 2 ТЭН - 3 ТЭН	<input type="checkbox"/> ____ Ом ____ Ом ____ Ом	<input type="checkbox"/> ____ Ом ____ Ом ____ Ом	<input type="checkbox"/> ____ Ом ____ Ом ____ Ом
5	Заполнение отопительной системы, удаление воздуха из отопительной системы	<input type="checkbox"/>	<input type="checkbox"/>	<input type="checkbox"/>
6	Проверка работоспособности отопления - рабочее давление - время нагрева теплоносителя до 40 °С	<input type="checkbox"/> ____ бар ____ мин	<input type="checkbox"/> ____ бар ____ мин	<input type="checkbox"/> ____ бар ____ мин
8	Специализированная организация, производившая обслуживание	дата/подпись /печать	дата/подпись /печать	дата/подпись /печать

Протоколы проведенных гарантийных работ.

Дата обращения	Выявленная неисправность	Содержание работ	Исполнитель	Подпись, печать