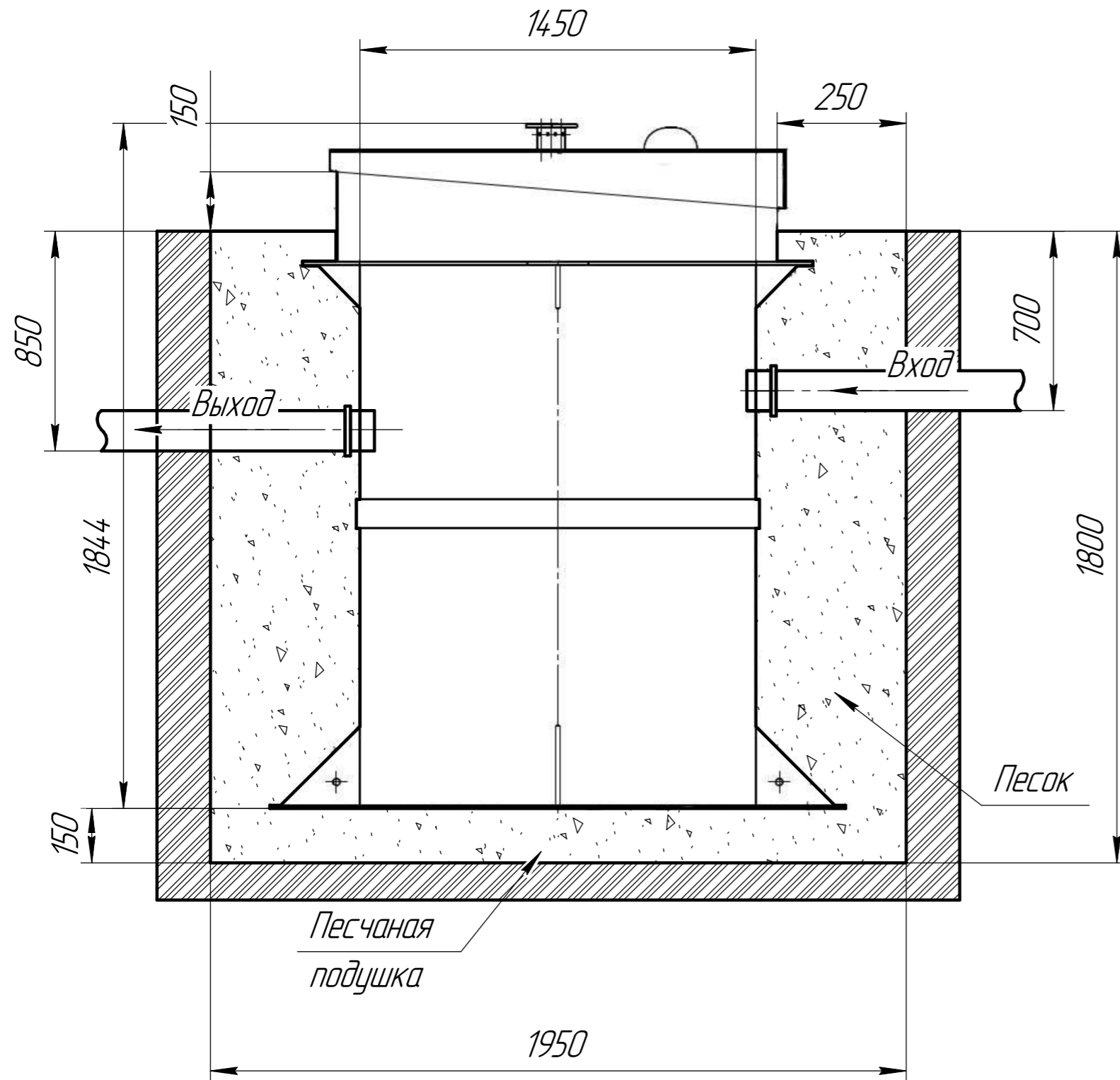


# Схема монтажа Малахит 8



## Порядок проведения монтажных работ:

1. Разработка котлована  $\phi 1.95$  м.  $h=1.8$  м.
2. Засыпка и уплотнение песчаной подушки толщиной 150 мм.
3. Установка изделия на песчаную подушку.
4. Обратная засыпка пазух котлована песком, с одновременной заливкой водой внутрь изделия.
5. Подключение к электросети.
6. Пуско-наладка и запуск в эксплуатацию.

## При монтаже:

1. Расход песка  $6 \text{ м}^3$
2. Расход воды  $3 \text{ м}^3$
3. Объем котлована  $8.5 \text{ м}^3$