



Контроллер постоянной температуры ACT 443 ProClick

Арт. № 15 443 10

www.afriso.by
www.afriso24.ru

ВНИМАНИЕ

Эти инструкции по установке и эксплуатации доступны на сайте www.afriso.pl во вкладках «Онлайн-каталог» и «Скачать».

ПРЕДУПРЕЖДЕНИЕ

Контроллер постоянной температуры ACT ProClick может устанавливаться, вводиться в эксплуатацию и демонтироваться только обученным персоналом. Работы с электрикой должны выполняться только уполномоченным электриком.

Изменения и модификации, сделанные неуполномоченными лицами, могут быть опасными и запрещены по соображениям безопасности.



Контроллер постоянной температуры ACT ProClick работает от сети переменного тока 230 В. Это напряжение может вызвать серьезные травмы или смерть.

Не допускайте контакта контроллера с водой.

Не вносите никаких изменений в устройство.

Перед установкой контроллера ACT ProClick прочтите руководство по эксплуатации смесительного клапана.

ПРИМЕНЕНИЕ

Контроллер постоянной температуры ACT 443 ProClick – это контроллер, используемый в установках для поддержания постоянной температуры смешанной воды с возможностью управления циркуляционным насосом. Его можно использовать как с 3-, так и с 4-ходовыми клапанами. Широкий диапазон регулирования температуры (10÷90°C), в сочетании с четким цветным дисплеем позволяет использовать контроллер как в системах отопления, так и в системах охлаждения.

ЭЛЕМЕНТЫ ДОСТАВКИ

1. Контроллер постоянной температуры ACT 443 ProClick оснащен двумя датчиками температуры с адаптером для монтажа на трубе. Ручка с двухсторонней шкалой «от 0 до 10» или «от 10 до 0», шнур питания с вилкой и шнур для управления циркуляционным насосом.
2. Инструкция по установке и эксплуатации.

ИНСТРУКЦИЯ ПО МОНТАЖУ НА КЛАПАНЕ ARV ProClick

3. Надвиньте контроллер на смесительный клапан, пока 4 точки крепления клапана ProClick не войдут в соответствующие отверстия на задней стороне контроллера и установочный механизм не зафиксируется на них (Рис. 7.). Система ProClick не требует использования каких-либо инструментов.

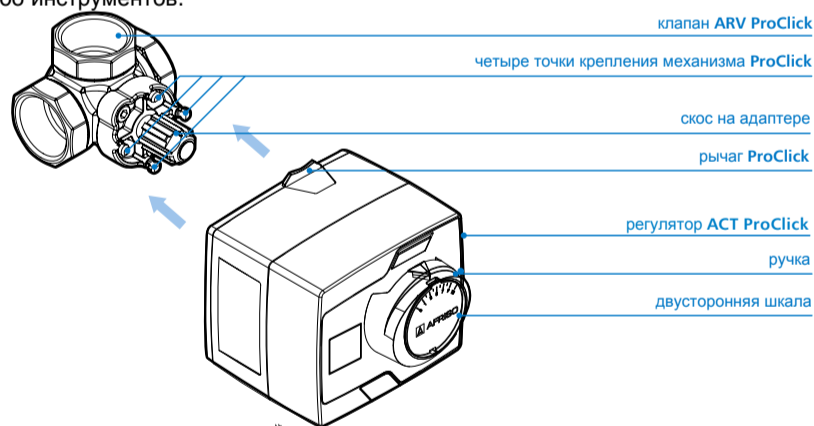
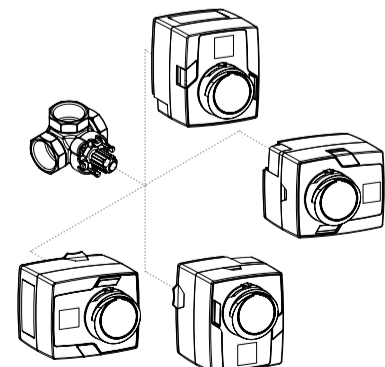


Рис. 7. Установка контроллера постоянной температуры ACT ProClick.

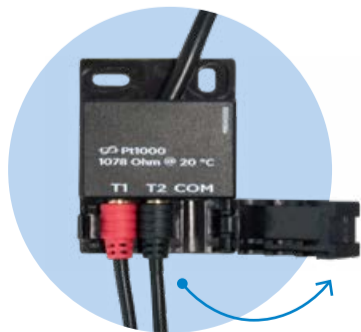
Контроллер может быть установлен в одном из 4 положений (Рис. 8.), дисплей всегда автоматически поворачивается в горизонтальное положение. Указывающий элемент синего кольца должен быть направлен вверх. Если после установки контроллера на клапан этот элемент находится в другом положении, вытаскивайте ручку, снимите синее кольцо и снова вставьте его указателем вверх.

Рис. 8. Допустимые монтажные положения.



4. Датчик температуры T1 и T2 должен быть установлен в соответствии с выбранной схемой (Рис. 10., Рис. 11., Рис. 12.) с помощью адаптеров, входящих в комплект.
5. Затем подключить к соединительному блоку, входящему в комплект, в соответствии с Фото 1.
6. Соедините циркуляционный насос с регулятором, используя заводской электрический блок.
7. Подключите устройство к источнику питания с помощью заводской вилки.

Фото 1. Соединительный блок для датчиков T1 и T2.



ИНСТРУКЦИЯ ПО МОНТАЖУ НА КЛАПАНЕ ARV ProClick

Контроллер постоянной температуры ACT ProClick настроен на заводе на открытие 50% (положение «5» на шкале на ручке). Чтобы правильно установить контроллер на клапан, смесительный клапан также должен быть открыт на 50%.

1. Снимите ручку и синее кольцо со смесительного клапана ARV ProClick (Рис. 1.). Для этого потяните ручку клапана ARV ProClick на себя по оси штока клапана. Конструкция ручки также позволяет поднять ее с помощью плоской отвертки. Для этого по бокам ручки есть углубления. Аналогичным образом снимаем синее кольцо.

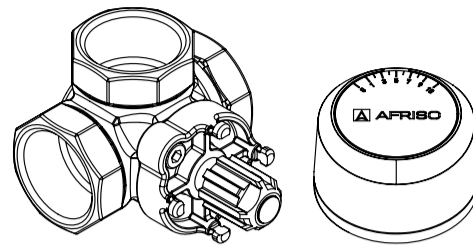


Рис. 1. Вид клапана ARV ProClick со снятой ручкой.

2. Установите смесительный клапан на «50% открытия», т.е. так, чтобы центр его заслонки находился точно посередине между входом горячей воды и входом холодной воды 3-ходового клапана (Рис. 2. положение 1, Рис. 3. положение 2, Рис. 5.) или точно на оси выхода в установку и возврата в котел в 4-ходовом клапане (Рис. 4., Рис. 6.).

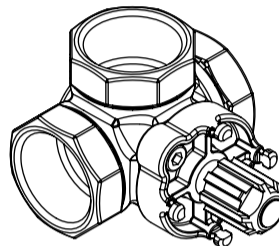


Рис. 2. 3-ходовой, положение 1.

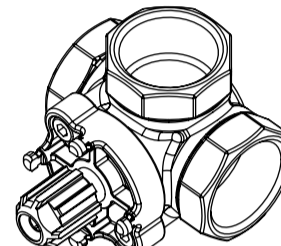


Рис. 3. 3-ходовой, положение 2.

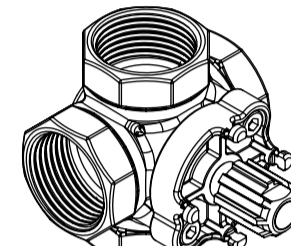


Рис. 4. 4-ходовой.

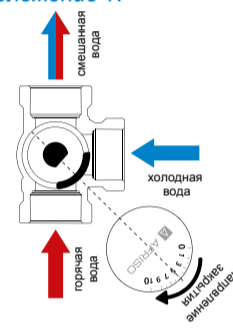


Рис. 5. 3-ходовой.

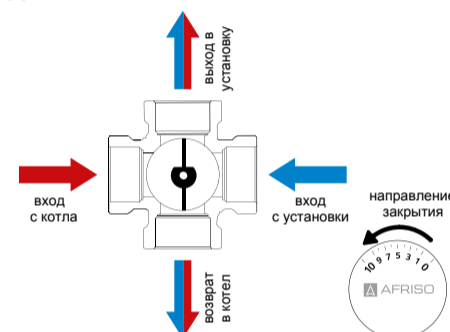


Рис. 6. 4-ходовой.

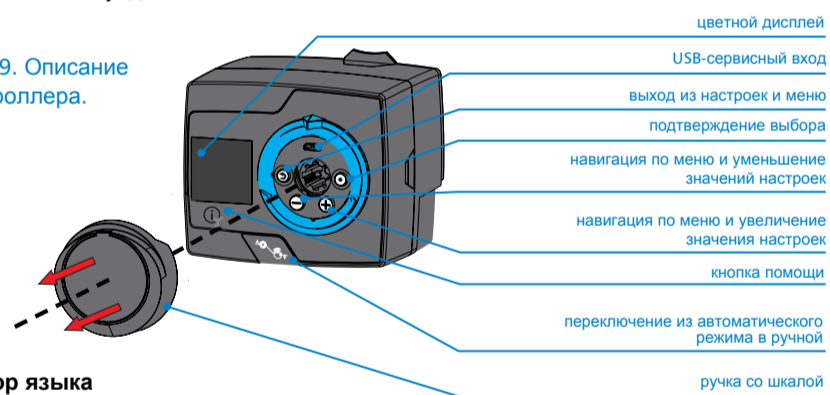
1
2
3
4
стр.

НАСТРОЙКА РЕГУЛЯТОРА ТЕМПЕРАТУРЫ ACT 443 ProClick

1. Запуск настройки контроллера

Потяните ручку (Рис. 9.), а затем одновременно нажмите и удерживайте кнопки и в течение 5 секунд.

Рис. 9. Описание контроллера.



2. Выбор языка

С помощью кнопок и выберите нужный язык, а затем подтвердите выбор, нажав .

3. Выбор схемы

Выберите соответствующую схему в соответствии с установкой, на которой установлен смесительный клапан. Вы можете выбрать схему с клапаном, установленным на обратной линии источника тепла (Рис. 10.), на подающей трубе (Рис. 11.) или с 4-ходовым клапаном (Рис. 12.)

4. Направление открытия

После выбора подходящей схемы переходим к выбору направления открытия клапана. При установке контроллера постоянной температуры ACT 443 ProClick на подающей линии, в зависимости от поддержания постоянной температуры теплоносителя, выходящего в установку, рабочее направление контроллера выбирается таким образом, чтобы поворот заслонки в выбранном нами направлении увеличивал поток среды от источника тепла к установке. Под настройкой понимается рабочее направление регулятора вправо, т.е. по часовой стрелке. Под настройкой понимается рабочее направление контроллера влево, т.е. против часовой стрелки.

5. Установка температуры

На следующем этапе мы выбираем минимальную температуру (T_{min}) и максимальную температуру (T_{max}). Затем установите желаемую температуру среды, которая должна поддерживаться за смесительным клапаном, в диапазоне от T_{min} до T_{max} . Графика символизирует выход из настроек и возврат к начальному экрану.

6. Выбор шкалы

На последнем шаге установите соответствующую шкалу «от 0 до 10» или «от 10 до 0» в соответствии с выбранной схемой (Рис. 10., Рис. 11., Рис. 12.). Чтобы изменить шкалу, приподнимите пластину, переверните и снова наденьте.

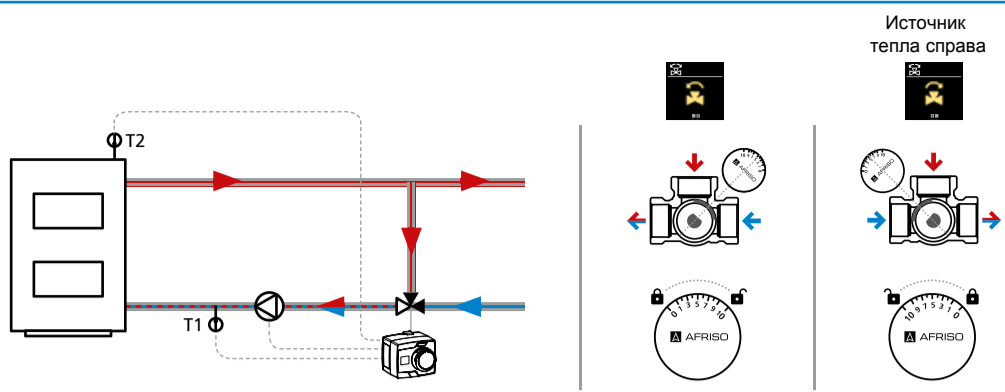


Рис. 10. Схема со смесительным клапаном, установленным на обратной линии источника тепла для защиты котла от низкотемпературной коррозии.

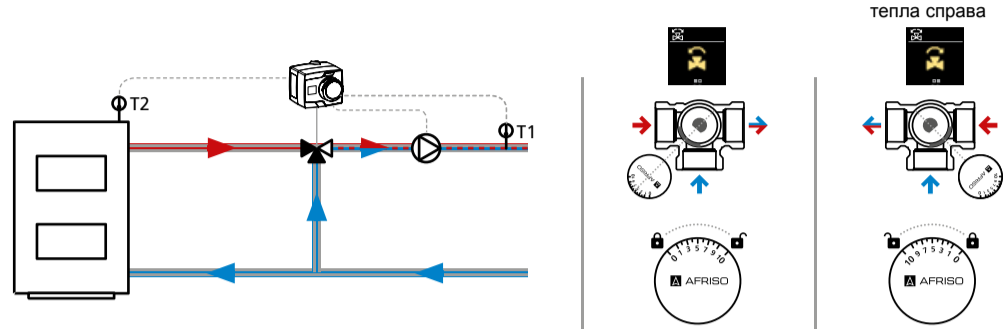


Рис. 11. Схема со смесительным клапаном, установленным на подаче для поддержания заданной температуры.

Чтобы защитить систему от слишком высокой температуры среды, измените настройку параметра S3.3 в сервисном меню. Максимальная рекомендуемая температура при напольной установке составляет 50°C.

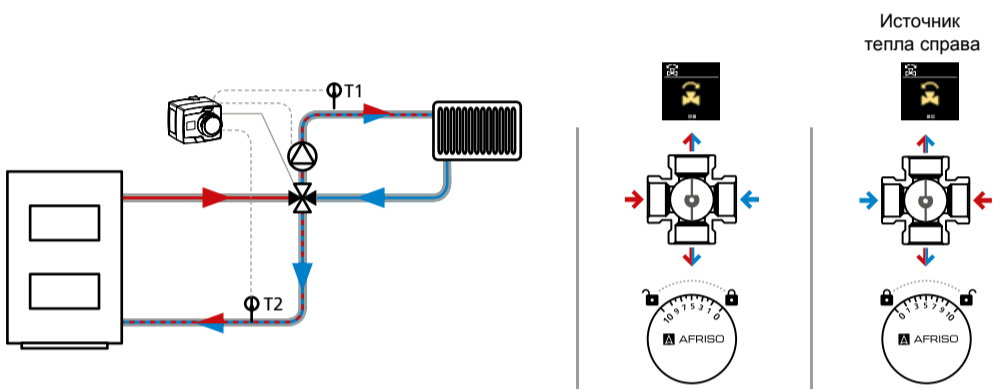
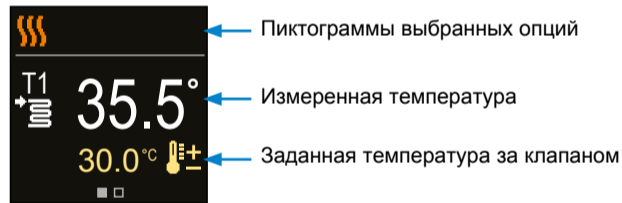


Рис. 12. Схема с 4-ходовым смесительным клапаном для защиты котла от низкотемпературной коррозии.

Настройку температуры T1 за клапаном также можно изменить, одновременно нажав и удерживая кнопки \oplus и \ominus в течение 1 с, без необходимости проходить через все меню.

2. Описание маркировок



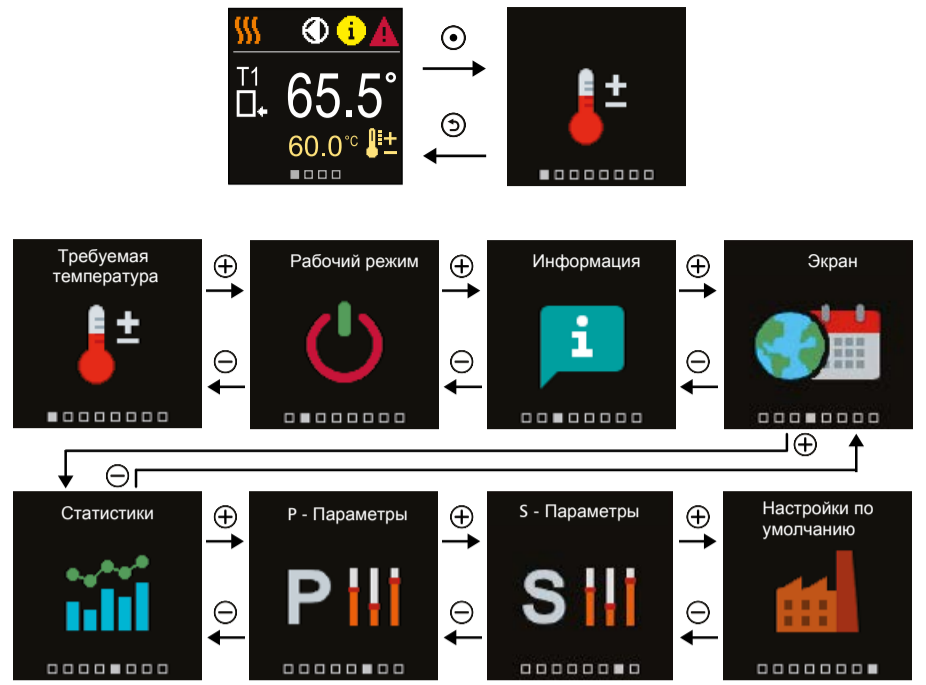
- режим нагрева
- только охлаждение
- направление вращения клапана влево
- направление вращения клапана вправо
- температура возврата
- температура источника тепла/холода
- работа циркуляционного насоса
- температура подачи
- активировано ручное управление
- заданная температура за клапаном
- авария датчика
- превышение максимальной температуры

Рис. 14. Описание отображаемой графики на контроллере.

ТЕХНИЧЕСКИЕ ХАРАКТЕРИСТИКИ

Параметр / часть	Значение / материал
Крутящий момент	6 Н·м
Диапазон рабочих температур	10 ÷ 90°C
Угол поворота	90°
Время вращения на 90°	120 с
Напряжение питания	230 В переменного тока
Диапазон температуры окружающей среды	10 ÷ 50°C
Потребляемая мощность	макс. 3 Вт
Степень защиты корпуса	IP42
Размеры (В x Ш x Г)	85,5 x 97 x 94 мм
Вес	800 г
Режим работы	отопление, охлаждение
Длина шнура питания	2 м, с вилкой
Длина кабеля датчика клапана	1 м
Длина кабеля датчика источника тепла/охлаждения	3 м
Размеры термoeлементa	10 x ø 4 мм
Алгоритм управления	PID
Длина кабеля для управления циркуляционным насосом	0,5 м, с электрическим блоком

КАРТА МЕНЮ УСТРОЙСТВА



Подробное описание меню и параметров доступно в приложении к данному руководству.

ИСПОЛЬЗОВАНИЕ КОНТРОЛЛЕРА ПОСТОЯННОЙ ТЕМПЕРАТУРЫ ACT 443 ProClick

1. Режим работы контроллера постоянной температуры ACT 443

Переход из автоматического режима в ручной осуществляется при помощи кнопки рабочего режима.



Рис. 13. Вид кнопки рабочего режима.

Переключатель в верхнем положении означает автоматическую работу. Нажатый переключатель включает ручное управление, т.е. свободное управление ручкой контроллера. Кроме того, на дисплее появляется символ

5
6
стр.
7
8

РАЗРЕШЕНИЯ И СЕРТИФИКАТЫ

Контроллер постоянной температуры ACT 443 ProClick соответствует директивам ЕС:

LVD: по низковольтному электрооборудованию 2014/35/EC,

EMC: в отношении электромагнитной совместимости 2014/30/EC,

RoHS II: об ограничении использования опасных веществ в электрическом и электронном оборудовании 2011/65/EC + Приложение II 2015/863/EC,

REACH: относительно регистрации, оценки, авторизации и ограничения химических веществ 1907/2006/EC

Контроллер постоянной температуры ACT 443 ProClick соответствует следующим стандартам:

- PN-EN 60730-1:2011
- PN-EN 60730-2-9:2010
- PN-EN 60730-2-11:2008
- PN-EN 61000-6-1:2007
- PN-EN 61000-6-3:2007 + EN61000-6-3:2007/A1:2011



ОБСЛУЖИВАНИЕ

Контроллер постоянной температуры ACT ProClick не требует обслуживания.

ВЫВОД ИЗ ЭКСПЛУАТАЦИИ, УТИЛИЗАЦИЯ



1. Отключите питание устройства.
 2. Снимите устройство.
 3. Для защиты окружающей среды не выбрасывайте устройство из эксплуатации вместе с несортированными бытовыми отходами. Устройство должно быть доставлено в соответствующий пункт утилизации.
- Регулятор постоянной температуры ACT ProClick изготовлен из материалов, которые могут быть переработаны.

ГАРАНТИЯ

Производитель предоставляет 36-месячную гарантию на устройство со дня покупки в AFRISO. Срок действия гарантии истекает в результате несанкционированных изменений или установки, не соответствующих данным инструкциям по сборке и эксплуатации.

УДОВЛЕТВОРЕННОСТЬ КЛИЕНТОВ

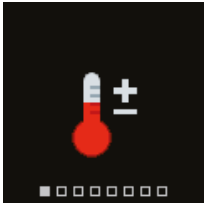
Для AFRISO удовлетворение потребностей клиентов является наиболее важным. Если у вас есть вопросы, предложения или проблемы с продуктом, обращайтесь по адресу: zok@afriso.pl.

Приложение к инструкции по эксплуатации контроллера постоянной температуры АСТ 443 ProClick



www.afriso.by
www.afriso24.ru

НАСТРОЙКА ТРЕБУЕМОЙ ТЕМПЕРАТУРЫ



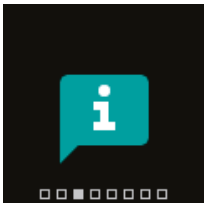
- Возврат** Установлена минимальная температура возврата.
- Мощность** Целевое значение температуры подачи.

НАСТРОЙКА РАБОЧЕГО РЕЖИМА



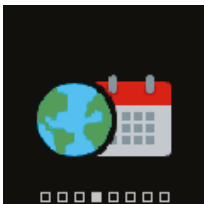
- Действие** Включение/выключение устройства.
- Отопление/охлаждение** Изменение рабочего режима с нагрева на охлаждение.
- Вручную**

ОБЗОР ИНФОРМАЦИИ



- О контроллере** Информация о версии программного обеспечения.
- Сообщения** Информация о превышении максимальных температур и активации функции защиты возврата.
- Ошибки** Список ошибок датчика.
- Удаление** Очистка списка уведомлений и ошибок.

НАСТРОЙКИ ЭКРАНА



- Язык** Выбор языка меню.
- Время и дата** Установка времени и даты.
- Яркость** Установка уровня яркости дисплея.
- Выход из меню** Выход из меню.

ОБЗОР СТАТИСТИКИ КОНТРОЛЛЕРА



- Диаграмма** Диаграмма изменения температур T1, T2 во времени. По данным за последнюю неделю.
- Счетчик работы** Время работы устройства с момента последнего включения.
- Журнал изменений** Журнал измененных параметров.



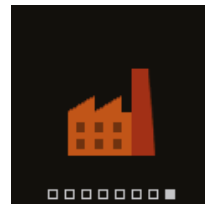
- P1 Базовый** Установка точности отображения температуры.
- P2 Смесительный контур**
- P3 Источник тепла**

НАСТРОЙКА ПАРАМЕТРОВ ПОЛЬЗОВАТЕЛЯ



- S1 Базовый**
- S2 Смесительный контур** Сервисные настройки смесительного контура.
- S3 Источник тепла** Сервисные настройки источника тепла.

ЗАВОДСКИЕ НАСТРОЙКИ



- Сохранение пользовательских настроек**
- Загрузить настройки**
- Настройки по умолчанию** Сброс к заводским настройкам.

НАСТРОЙКА ПАРАМЕТРОВ ПОЛЬЗОВАТЕЛЯ И СЕРВИСА

P1 Базовый

Параметр	Функция	Описание параметра	Диапазон настройки	Заводская установка
P1.1	Точность	Установка точности индикации температуры.	- 0.1 °C - 0.2 °C - 0.5 °C - 1 °C	0.5 °C
P1.2	Автоматический переход из летнего режима на зимний	По календарю; контроллер автоматически переключается с летнего на зимнее время	- Нет - Да	Да
P1.3	Частота записи температуры (мин)	Устанавливая этот параметр, мы определяем, как часто регистрируется температура.	1 ÷ 30 мин	5 мин
P1.4	Звуки	Устанавливая этот параметр, мы определяем звуки в контроллере.	- Выкл. - Кнопки - Ошибки - Кнопки и ошибки	Кнопки
P1.6	Чувствительность кнопки "Помощь" (%)	С помощью настроек определяется чувствительность кнопки «Помощь».	0 ÷ 100 %	40 %

S1 Базовый

Параметр	Функция	Описание параметра	Диапазон настройки	Заводская установка
S1.1	Гидравлическая схема	Выбор гидравлической схемы.	1 ÷ 3	2
S1.2	Код разблокировки сервисных настроек	Этот параметр позволяет вносить изменения в настройки. ПРЕДУПРЕЖДЕНИЕ! Храните код в надежном месте. Без кода вы не сможете изменить сервисные настройки.	0000 ÷ 9999	0150
S1.3	Направление открытия клапана	Установка направления вращения контроллера (открытие клапана приводит к увеличению температуры смешанной воды на подаче, измеренной за клапаном)	- Слева - Справа	Слева
S1.4	Функция антиблокировки для смесительного клапана и насоса	Если клапан или насос не вращались в течение определенного периода времени (неделя или день), контроллер включит насос на 60 секунд и повернет клапан.	- Нет - Да, еженедельно - Да, ежедневно	Да, еженедельно
S1.6	Определение функционирования нагрева / охлаждения	С помощью настроек можно предотвратить переключение между нагревом и охлаждением, ограничивая работу только нагревом или только охлаждением.	- Отопление и охлаждение - Только отопление - Только охлаждение	Только отопление
S1.17	Калибровка датчика T1	Корректировка отображаемой измеренной температуры для датчика T1.	-5 ÷ 5 °C	0 °C
S1.18	Калибровка датчика T2	Корректировка отображаемой измеренной температуры для датчика T2.	-5 ÷ 5 °C	0 °C

S2 Смесительный контур

Пара-	Функция	Описание параметра	Диапазон настройки	Установленное значение
S2.1	Нижний предел для установки желаемой температуры подачи в режиме отопления	Установка нижнего предела желаемой температуры подачи, если выбран режим работы «обогрев». Температура не может быть установлена ниже, чем указано в этом параметре.	10 ÷ 70 °C	схема 1 - 45 °C схема 2 - 25 °C схема 3 - 25 °C
S2.2	Верхний предел для установки желаемой температуры подачи в режиме отопления	Установка верхнего предела желаемой температуры подачи, если выбран режим работы «обогрев». Температуру нельзя установить выше, чем указано в этом параметре.	15 ÷ 90 °C	схема 1 - 60 °C схема 2 - 40 °C схема 3 - 40 °C
S2.3	Нижний предел для установки желаемой температуры подачи в режиме охлаждения	Установка нижнего предела желаемой температуры подачи, если выбран рабочий режим «охлаждение». Температуру нельзя установить ниже, чем указано в этом параметре.	5 ÷ 30 °C	16 °C
S2.4	Верхний предел для установки желаемой температуры подачи в режиме охлаждения	Установка верхнего предела для желаемой температуры подачи, если выбран рабочий режим «охлаждение». Температуру нельзя установить выше, чем указано в этом параметре.	10 ÷ 40 °C	40 °C
S2.7	Корректировка времени открытия клапана (секунды)	Корректировка времени открытия клапана.	0 ÷ 5 сек	1 сек
S2.8	Смесительный клапан P - постоянный	Установка положения смесительного клапана; интенсивность коррекции. Чем меньше значение, тем короче поворот клапана; более высокое значение означает более длительный оборот.	0,5 ÷ 2,0	1
S2.9	Смесительный клапан I - постоянный	Установка частоты управления смесительным клапаном – как часто проверяется положение клапана. Чем ниже значение, тем ниже частота, чем выше значение, тем выше частота.	0,4 ÷ 2,5	1
S2.10	Смесительный клапан D - постоянный	Чувствительность смесительного клапана к изменениям температуры подачи. Чем ниже значение, тем меньше чувствительность, чем выше значение, тем выше чувствительность.	0,4 ÷ 2,5	1
S2.13	Насос котла – время повышения температуры котла (секунды)	Эта функция используется при регулировании возврата в твердотопливном котле. В течение установленного времени контроллер определяет, что температура котла повышается на 2°C. Если будет обнаружено повышение температуры котла, контроллер запустит насос.	30 ÷ 900 сек	300 сек
S2.14	Насос котла – режим работы	Настройка показывает, как работает насос котла: - Стандартная – означает, что насос работает в соответствии с установленной минимальной температурой системы и если превышена разница температур между источником тепла и обратным потоком из системы. - Постоянная – означает, что насос работает всегда, когда температура источника тепла выше установленной минимальной температуры за клапаном. Этот режим используется в пеллетном (твердотопливном) котле при отсутствии датчика в буфере.	- Стандартная - Постоянная	Стандартная
S2.15	Задержка выключения насоса (секунды)	Настройка задержки выключения насоса, когда отопление не требуется.	30 ÷ 900 сек	300 сек
S2.16	Насос котла – отключение при перепаде T2-T1 (°C)	Установка разницы между датчиками T2 и T1, при которой отключается насос котла.	2,0 ÷ 8,0 °C	3,0 °C
S2.19	Первое перемещение смесительного клапана из откр. положения (сек)	Настройка, определяющая длительность первого импульса, когда смесительный клапан перемещается из открытого положения.	0 ÷ 30 сек	20 сек
S2.20	Первое перемещение смесительного клапана из закрытого положения ()	Настройка, определяющая длительность первого импульса, когда смесительный клапан перемещается из закрытого положения.	0 ÷ 30 сек	20 сек

S3 Источник тепла

Параметр	Параметр	Описание параметра	Диапазон настройки	Настройки по умолчанию
S3.1	Защита системы отопления - датчик T2	Режим защиты устанавливается по показаниям датчика T2. - Отсутствие: контроллер игнорирует датчик T2. - Tmin: используется только минимальная температура (параметр S3.2). - Tmax: используется только максимальная температура (параметр S3.3). - Tmin и Tmax: используются минимальная и максимальная температуры (параметры S3.2 и S3.3)	- Отсутствие - Tmin - Tmax - Tmin и Tmax	Tmin и Tmax
S3.2	Мин. температура на датчике T2 в режиме обогрева (°C)	Если температура на датчике T2 ниже минимально установленной температуры для датчика T2, то контроллер отключает циркуляционный насос и закрывает смесительный клапан.	5 ÷ 70 °C	50 °C
S3.3	Макс. температура на датчике T2 в режиме обогрева (°C)	Если температура на датчике T2 выше максимально установленной температуры для датчика T2, то верхнее значение предпочтительной настройки температуры (параметр S2.2) адаптируется как предпочтительная температура для датчика T1.	10 ÷ 90 °C	90 °C
S3.4	Защита системы охлаждения - датчик T2	Режим защиты устанавливается по показаниям датчика T2. - Отсутствие: контроллер игнорирует датчик T2. - Tmin: используется только минимальная температура (параметр S3.5). - Tmax: используется только максимальная температура (параметр S3.6). - Tmin и Tmax: используются минимальная и максимальная температуры (параметры S3.5 и S3.6).	- Отсутствие - Tmin - Tmax - Tmin и Tmax	Tmin и Tmax
S3.5	Минимальная температура на датчике T2 в режиме охлаждения (°C)	Установлена минимальная температура для датчика T2 (°C) в режиме охлаждения.	5 ÷ 40 °C	15 °C
S3.6	Максимальная температура на датчике T2 в режиме охлаждения (°C)	Если температура на датчике T2 выше, чем максимальная установленная температура для датчика T2, то контроллер отключает циркуляционный насос и закрывает смесительный клапан.	10 ÷ 45 °C	30 °C