

USYSTEMS 

КАТАЛОГ

Инженерные системы USYSTEMS

2023-2024

СОДЕРЖАНИЕ

Система на основе труб из сшитого полиэтилена РЕ-Ха для водоснабжения и радиаторного отопления	4
Трубы Radi Pipe для отопления, охлаждения и водоснабжения	4
Трубы Water Pipe для водоснабжения	6
Трубы в теплоизоляции	7
Крепления и аксессуары для труб	8
Защитные кожухи для труб	9
Фитинги системы быстрого монтажа с помощью расширительного инструмента	10
Зажимные фитинги для труб из сшитого полиэтилена РЕ-Ха	20
Аксессуары для подключения радиаторов	21
Зажимные фитинги для металлополимерных труб MLC	23
Коллекторы и аксессуары для систем отопления и водоснабжения	24
Коллекторы для радиаторного и напольного отопления	24
Коллекторы для водоснабжения	28
Аксессуары для коллекторов	29
Коллекторные шкафы	30
Насосно-смесительные блоки для напольного отопления	31
Панели и аксессуары для системы напольного отопления и охлаждения	32
Проводная система управления напольным отоплением 230В	35
Комплекующие системы поверхностного промышленного отопления/охлаждения и снеготаяния	39
Система теплоизолированных труб для наружных сетей тепло- и холодоснабжения, горячего и холодного водоснабжения	46
Трубы для теплоснабжения и горячего водоснабжения USYSTEMS Thermo, Varia	46
Трубы для горячего водоснабжения USYSTEMS Aqua	48
Трубы для теплоснабжения и горячего водоснабжения USYSTEMS Quattro	49
Трубы для холодоснабжения USYSTEMS Supra	51
Трубы для холодного водоснабжения и напорной канализации USYSTEMS Supra Plus	52
Фитинги для теплоизолированных труб USYSTEMS	53
Аксессуары для теплоизолированных труб USYSTEMS	58
Расширительные инструменты для монтажа труб из сшитого полиэтилена РЕ-Ха и аксессуары к ним	59

СИСТЕМА НА ОСНОВЕ ТРУБ ИЗ СШИТОГО ПОЛИЭТИЛЕНА РЕ-ХА ДЛЯ ВОДОСНАБЖЕНИЯ И РАДИАТОРНОГО ОТОПЛЕНИЯ

► Трубы Radi Pipe для отопления, охлаждения и водоснабжения

USYSTEMS труба Radi Pipe PN10 белая в бухтах/отрезках



Характеристики

Труба изготавливается из сшитого полиэтилена РЕ-Ха в соответствии с EN ISO 15875 и ГОСТ 32415-2013, серия S3,2. Имеет антидиффузионный слой от проникновения кислорода EVOH (сополимер этилена и винилового спирта) для предотвращения коррозии элементов системы и соответствуют требованиям DIN 4726 по кислородопроницаемости. Совместима с фитингами системы быстрого монтажа под расширительный инструмент и зажимными адаптерами.

Область применения

Для систем напольного и радиаторного отопления, охлаждения, водоснабжения. Срок службы 50 лет при температурных режимах, указанных в ГОСТ 32415-2013, таблица 5, классы 1, 2, 4, 5 и ХВ.

Максимальная рабочая температура: 90°C (по ГОСТ 32415-2013).

Аварийная температура: 100°C (по ГОСТ 32415-2013).

Рабочее давление: 10 бар.

Поставляется в бухтах 16-32 мм и отрезках 40-110 мм.

Артикул	Типоразмер	Бухта/ отрезок, м	Нар. диаметр, мм	Толщина стенки, мм	Давление, бар	Цвет	Упаковка	Ед. изм.
1135974	16x2,2	100	16	2,2	10	белый	100	м
1135613	16x2,2	400	16	2,2	10	белый	400	м
1135975	20x2,8	100	20	2,8	10	белый	100	м
1135614	20x2,8	300	20	2,8	10	белый	300	м
1135615	25x3,5	50	25	3,5	10	белый	50	м
1135616	32x4,4	50	32	4,4	10	белый	50	м
1136603	40x5,5	6	40	5,5	10	белый	6	м
1136604	50x6,9	6	50	6,9	10	белый	6	м
1136605	63x8,6	6	63	8,6	10	белый	6	м
1136606*	75x10,3	6	75	10,3	10	белый	6	м
1136607*	90x12,3	6	90	12,3	10	белый	6	м
1136608*	110x15,1	6	110	15,1	10	белый	6	м

* Доступность для заказа уточняйте в отделе продаж

▶ Трубы Radi Pipe для отопления, охлаждения и водоснабжения

USYSTEMS труба Radi Pipe PN6 белая в бухтах/отрезках



Характеристики

Труба изготавливается из сшитого полиэтилена PE-Xa в соответствии с EN ISO 15875 и ГОСТ 32415-2013, серия S5,0. Имеет антидиффузионный слой от проникновения кислорода EVON (сополимер этилена и винилового спирта) для предотвращения коррозии элементов системы и соответствуют требованиям DIN 4726 по кислородопроницаемости.

Совместима с фитингами системы быстрого монтажа под расширительный инструмент и зажимными адаптерами.

Область применения

Для систем напольного и радиаторного отопления, охлаждения, водоснабжения. Срок службы 50 лет при температурных режимах, указанных в ГОСТ 32415-2013, таблица 5, классы 1, 2, 4, 5 и XB.

Максимальная рабочая температура: 90°C (по ГОСТ 32415-2013).

Аварийная температура: 100°C (по ГОСТ 32415-2013).

Рабочее давление: 6 бар.

Поставляется в бухтах и отрезках.

Артикул	Типоразмер	Бухта/ отрезок, м	Нар. диаметр, мм	Толщина стенки, мм	Давление, бар	Цвет	Упаковка	Ед. изм.
1136610	Запланирован к выводу	16x2,0	200	16	2	6	белый	200 м
1136995		16x2,0	240	16	2	6	белый	240 м
1136611	Запланирован к выводу	16x2,0	300	16	2	6	белый	300 м
1136996		16x2,0	480	16	2	6	белый	480 м
1136613	Запланирован к выводу	20x2,0	200	20	2	6	белый	200 м
1136997		20x2,0	240	20	2	6	белый	240 м
1136614	Запланирован к выводу	20x2,0	300	20	2	6	белый	300 м
1136998		20x2,0	640	20	2	6	белый	640 м
1136615		25x2,3	50	25	2,3	6	белый	50 м
1136627	Запланирован к выводу	25x2,3	200	25	2,3	6	белый	200 м
1135977		25x2,3	300	25	2,3	6	белый	300 м
1137000		25x2,3	640	25	2,3	6	белый	640 м
1136616		32x2,9	50	32	2,9	6	белый	50 м
1136617		40x3,7	50	40	3,7	6	белый	50 м
1136618		40x3,7	6	40	3,7	6	белый	6 м
1136619		50x4,6	50	50	4,6	6	белый	50 м
1136620		50x4,6	6	50	4,6	6	белый	6 м
1136621		63x5,8	50	63	5,8	6	белый	50 м
1136622		63x5,8	6	63	5,8	6	белый	6 м
1136623*		75x6,8	50	75	6,8	6	белый	50 м
1136624*		75x6,8	6	75	6,8	6	белый	6 м
1136625*		90x8,2	6	90	8,2	6	белый	6 м
1136626*		110x10,0	6	110	10	6	белый	6 м

* Доступность для заказа уточняйте в отделе продаж

➤ Трубы Water Pipe для водоснабжения

USYSTEMS труба Water Pipe PN10 белая в бухтах



Характеристики

Труба изготавливается из сшитого полиэтилена PE-Xa в соответствии с EN ISO 15875 и ГОСТ 32415-2013, серия S3,2.

Совместима с фитингами системы быстрого монтажа под расширительный инструмент и зажимными адаптерами.

Область применения

Для систем питьевого водоснабжения.

Срок службы 50 лет при температурных режимах, указанных в ГОСТ 32415-2013, таблица 5, классы 1, 2 и XB.

Максимальная рабочая температура: 80°C (по ГОСТ 32415-2013).

Аварийная температура: 95°C (по ГОСТ 32415-2013).

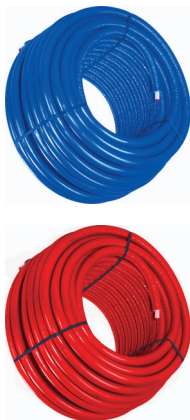
Рабочее давление: 10 бар.

Поставляется в бухтах.

Артикул	Типоразмер	Бухта, м	Нар. диаметр, мм	Толщина стенки, мм	Давление, бар	Цвет	Упаковка	Ед. изм.
1136990	16x2,2	200	16	2,2	10	белый	200	м
1136991	20x2,8	100	20	2,8	10	белый	100	м
1136992	25x3,5	50	25	3,5	10	белый	50	м
1136993	32x4,4	50	32	4,4	10	белый	50	м

➤ Трубы в теплоизоляции

USYSTEMS труба Radi Pipe PN10 в теплоизоляции синей/красной



Характеристики

Труба изготавливается по ТУ 22.21.29-001-75218277-23.

Теплоизоляция из вспененного полиэтилена с защитной оболочкой.

Внутренняя труба из сшитого полиэтилена РЕ-Ха в соответствии с EN ISO 15875 и ГОСТ 32415-2013, серия S3,2. Имеет антидиффузионный слой от проникновения кислорода EVOH (сополимер этилена и винилового спирта) для предотвращения коррозии элементов системы и соответствуют требованиям DIN 4726 по кислородопроницаемости.

Совместима с фитингами системы быстрого монтажа под расширительный инструмент и зажимными адаптерами.

Область применения

Для систем напольного и радиаторного отопления, охлаждения, водоснабжения. Срок службы 50 лет при температурных режимах, указанных в ГОСТ 32415-2013, таблица 5, классы 1, 2, 4, 5 и XВ.

Максимальная рабочая температура: 90°C (по ГОСТ 32415-2013).

Аварийная температура: 100°C (по ГОСТ 32415-2013).

Рабочее давление: 10 бар.

Артикул	Типоразмер	Диаметр трубы, мм	Толщина стенки, мм	Толщина теплоизоляции, мм	Цвет	Упаковка	Ед. изм.
1136681	16x2,2/6 синяя	16	2,2	6	синий	100	м
1136682	20x2,8/6 синяя	20	2,8	6	синий	50	м
1136683	25x3,5/6 синяя	25	3,5	6	синий	25	м
1136684	32x4,4/6 синяя	32	4,4	6	синий	25	м
1136685	16x2,2/6 красная	16	2,2	6	красный	100	м
1136686	20x2,8/6 красная	20	2,8	6	красный	50	м
1136687	25x3,5/6 красная	25	3,5	6	красный	25	м
1136688	32x4,4/6 красная	32	4,4	6	красный	25	м

➤ Крепления и аксессуары для труб

USYSTEMS угловой фиксатор Multi



Обеспечивает фиксацию изгиба трубы на 90° в местах подключения к распределительным коллекторам, стоякам, отопительным приборам и т.д.
Материал: армированный стекловолокном полиамид.
Цвет: чёрный.

Артикул	Типоразмер	Упаковка	Ед. изм.
1135622	14-17	100	шт
1135623	20	50	шт
1135624	25	25	шт

USYSTEMS крюк Tesk

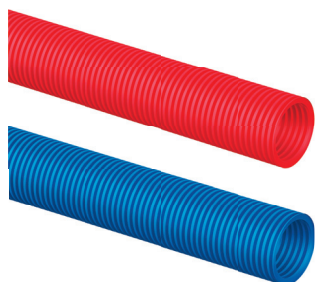


Изготавливается из устойчивого к ударным нагрузкам пластика, цвет чёрный. Для крепления труб с максимальным наружным диаметром 32 мм на бетонном основании. Монтажное отверстие 8 мм. Длина 100 мм.

Артикул	Типоразмер	Упаковка	Ед. изм.
1136092	16-32 односторонний	50	шт
1136093	16-32 двухсторонний	50	шт

➤ Защитные кожухи для труб

USYSTEMS кожух Teck



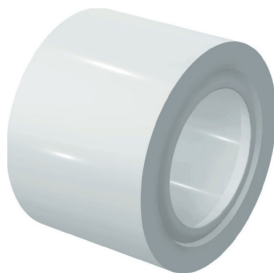
Защитный гофрированный кожух повышенной прочности. Изготавливается из полиэтилена высокой плотности (ПЭВП). Используется при прокладке труб по принципу «труба в трубе» для защиты трубы от механических повреждений, уменьшения ущерба от протечек, а также для возможности замены трубы. Тип: тяжёлый.

Цвет красный / синий / чёрный. Поставляется в бухтах.

Артикул	Типоразмер	Тип	Бухта, м	Диаметр трубы, мм	Нар. диаметр, мм	Внутр. диаметр, мм	Цвет	Упаковка	Ед. изм.
1136073	25/20	Тяжёлый	50	16	25	20	красный	50	м
1136074	28/23	Тяжёлый	50	20	28	23	красный	50	м
1136075	35/29	Тяжёлый	50	25	35	29	красный	50	м
1136076	25/20	Тяжёлый	50	16	25	20	синий	50	м
1136077	28/23	Тяжёлый	50	20	28	23	синий	50	м
1136078	35/29	Тяжёлый	50	25	35	29	синий	50	м
1136082	40/35	Тяжёлый	25	32	40	35	черный	25	м

➤ Фитинги системы быстрого монтажа с помощью расширительного инструмента

USYSTEMS кольцо для труб PE-Xa с упором белое



Изготавливается из сшитого полиэтилена PE-X. Кольца используются для монтажа соединений труб USYSTEMS PE-Xa с фитингами из латуни или PPSU, монтируемыми с помощью расширительного инструмента.

Для труб диаметром 16 - 40 мм. Минимальная температура монтажа -15 °С.

Артикул	Типоразмер	Давление, бар	Цвет	Упаковка	Ед. изм.
1135700	16	6+10	белый	100	шт
1135701	20	6+10	белый	100	шт
1135702	25	6+10	белый	300	шт
1135703	32	6+10	белый	160	шт
1135704	40	6+10	белый	80	шт

USYSTEMS угольник PPSU для труб PE-Xa



Полимерные фитинги из полифенилсульфона PPSU для соединения труб из сшитого полиэтилена PE-Xa. Технология соединения трубы с фитингом основана на способности труб из сшитого полиэтилена восстанавливать свою первоначальную форму после расширения благодаря молекулярной памяти. Фитинги универсальны для труб серий S5,0 и S3,2 (PN6 и PN10). Кольца для монтажа следует заказывать отдельно.

Артикул	Типоразмер	Давление, бар	Упаковка	Ед. изм.
1135705	16-16	6+10	50	шт
1135706	20-20	6+10	50	шт
1135707	25-25	6+10	25	шт
1135708	32-32	6+10	10	шт
1135709	40-40	6+10	5	шт

➤ Фитинги системы быстрого монтажа с помощью расширительного инструмента

USYSTEMS соединитель PPSU для труб PE-Xa



Полимерные фитинги из полифенилсульфона PPSU для соединения труб из сшитого полиэтилена PE-Xa. Технология соединения трубы с фитингом основана на способности труб из сшитого полиэтилена восстанавливать свою первоначальную форму после расширения благодаря молекулярной памяти. Фитинги универсальны для труб серий S5,0 и S3,2 (PN6 и PN10). Кольца для монтажа следует заказывать отдельно.

Артикул	Типоразмер	Давление, бар	Упаковка	Ед. изм.
1135710	16-16	6+10	50	шт
1135711	20-20	6+10	50	шт
1135712	25-25	6+10	25	шт
1135713	32-32	6+10	10	шт
1135714	40-40	6+10	10	шт

USYSTEMS переходник PPSU для труб PE-Xa



Полимерные фитинги из полифенилсульфона PPSU для соединения труб из сшитого полиэтилена PE-Xa. Технология соединения трубы с фитингом основана на способности труб из сшитого полиэтилена восстанавливать свою первоначальную форму после расширения благодаря молекулярной памяти. Фитинги универсальны для труб серий S5,0 и S3,2 (PN6 и PN10). Кольца для монтажа следует заказывать отдельно.

Артикул	Типоразмер	Давление, бар	Упаковка	Ед. изм.
1135715	20-16	6+10	50	шт
1135716	25-16	6+10	25	шт
1135717	25-20	6+10	25	шт
1135718	32-25	6+10	20	шт
1135719	40-32	6+10	10	шт

USYSTEMS заглушка PPSU для труб PE-Xa

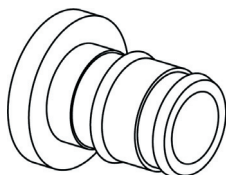


Полимерные фитинги из полифенилсульфона PPSU для соединения труб из сшитого полиэтилена PE-Xa. Технология соединения трубы с фитингом основана на способности труб из сшитого полиэтилена восстанавливать свою первоначальную форму после расширения благодаря молекулярной памяти. Фитинги универсальны для труб серий S5,0 и S3,2 (PN6 и PN10). Кольца для монтажа следует заказывать отдельно.

Артикул	Типоразмер	Давление, бар	Упаковка	Ед. изм.
1135720	16	6+10	50	шт

➤ Фитинги системы быстрого монтажа с помощью расширительного инструмента

USYSTEMS заглушка латунная для труб PE-Ха, тип 2



Фитинги из коррозионностойкой латуни для соединения труб из сшитого полиэтилена PE-Ха. Технология соединения трубы с фитингом основана на способности труб из сшитого полиэтилена восстанавливать свою первоначальную форму после расширения благодаря молекулярной памяти. Фитинги универсальны для труб серий S5,0 и S3,2 (PN6 и PN10). Кольца для монтажа следует заказывать отдельно.

Артикул	Типоразмер	Давление, бар	Упаковка	Ед. изм.
1136070	16	6+10	100	шт
1136071	20	6+10	80	шт
1136072	25	6+10	40	шт

USYSTEMS тройник равнопроходной PPSU для труб PE-Ха



Полимерные фитинги из полифенилсульфона PPSU для соединения труб из сшитого полиэтилена PE-Ха. Технология соединения трубы с фитингом основана на способности труб из сшитого полиэтилена восстанавливать свою первоначальную форму после расширения благодаря молекулярной памяти. Фитинги универсальны для труб серий S5,0 и S3,2 (PN6 и PN10). Кольца для монтажа следует заказывать отдельно.

Артикул	Типоразмер	Давление, бар	Упаковка	Ед. изм.
1135721	16-16-16	6+10	50	шт
1135722	20-20-20	6+10	25	шт
1135723	25-25-25	6+10	20	шт
1135724	32-32-32	6+10	10	шт
1135725	40-40-40	6+10	5	шт

➤ Фитинги системы быстрого монтажа с помощью расширительного инструмента

USYSTEMS тройник редукционный PPSU для труб PE-Xa



Полимерные фитинги из полифенилсульфона PPSU для соединения труб из сшитого полиэтилена PE-Xa. Технология соединения трубы с фитингом основана на способности труб из сшитого полиэтилена восстанавливать свою первоначальную форму после расширения благодаря молекулярной памяти. Фитинги универсальны для труб серий S5,0 и S3,2 (PN6 и PN10). Кольца для монтажа следует заказывать отдельно.

Артикул	Типоразмер	Давление, бар	Упаковка	Ед. изм.
1135726	16-20-16	6+10	25	шт
1135727	20-16-16	6+10	25	шт
1135728	20-16-20	6+10	25	шт
1135729	20-20-16	6+10	25	шт
1135730	20-25-20	6+10	20	шт
1135731	25-16-16	6+10	20	шт
1135732	25-16-20	6+10	20	шт
1135733	25-16-25	6+10	20	шт
1135734	25-20-16	6+10	20	шт
1135735	25-20-20	6+10	20	шт
1135736	25-20-25	6+10	20	шт
1135737	25-25-20	6+10	20	шт
1135738	25-32-25	6+10	10	шт
1135739	32-20-25	6+10	10	шт
1135740	32-20-32	6+10	10	шт
1135741	32-25-20	6+10	10	шт
1135742	32-25-25	6+10	10	шт
1135743	32-25-32	6+10	10	шт
1135746	40-20-40	6+10	5	шт
1135748	40-25-40	6+10	5	шт
1135749	40-32-32	6+10	10	шт
1135750	40-32-40	6+10	5	шт

➤ Фитинги системы быстрого монтажа с помощью расширительного инструмента

USYSTEMS штуцер с наружной резьбой латунный для труб PE-Ха, тип 1



Фитинги из латуни для соединения труб из сшитого полиэтилена PE-Ха с отопительными и санитарными приборами, резьбовыми коллекторами, запорно-регулирующей арматурой и т.п. Технология соединения трубы с фитингом основана на способности труб из сшитого полиэтилена восстанавливать свою первоначальную форму после расширения благодаря молекулярной памяти.

Наружная резьба – трубная коническая R по DIN EN 10226-1, ГОСТ 6211.

Фитинги универсальны для труб серий S5,0 и S3,2 (PN6 и PN10).

Кольца для монтажа следует заказывать отдельно.

Артикул	Типоразмер	Давление, бар	Упаковка	Ед. изм.
1135751	16-R1/2"HP	6+10	100	шт
1135752	16-R3/4"HP	6+10	80	шт
1135753	20-R1/2"HP	6+10	90	шт
1135754	20-R3/4"HP	6+10	65	шт
1135755	25-R3/4"HP	6+10	50	шт
1135756	25-R1"HP	6+10	35	шт
1135757	32-R1"HP	6+10	20	шт

USYSTEMS штуцер с внутренней резьбой латунный для труб PE-Ха, тип 1



Фитинги из латуни для соединения труб из сшитого полиэтилена PE-Ха с отопительными и санитарными приборами, резьбовыми коллекторами, запорно-регулирующей арматурой и т.п. Технология соединения трубы с фитингом основана на способности труб из сшитого полиэтилена восстанавливать свою первоначальную форму после расширения благодаря молекулярной памяти. Внутренняя резьба – трубная цилиндрическая Rp по DIN EN 10226-1, ГОСТ 6211.

Фитинги универсальны для труб серий S5,0 и S3,2 (PN6 и PN10).

Кольца для монтажа следует заказывать отдельно.

Артикул	Типоразмер	Давление, бар	Упаковка	Ед. изм.
1135758	16-Rp1/2"BP	6+10	80	шт
1135759	20-Rp1/2"BP	6+10	90	шт
1135760	20-Rp3/4"BP	6+10	50	шт
1135761	25-Rp3/4"BP	6+10	40	шт
1135762	25-Rp1"BP	6+10	35	шт
1135763	32-Rp1"BP	6+10	20	шт

➤ Фитинги системы быстрого монтажа с помощью расширительного инструмента

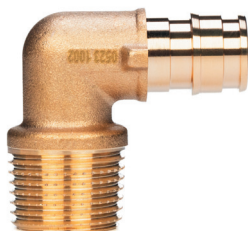
USYSTEMS штуцер с накидной гайкой латунный для труб PE-Ха, тип 1



Фитинги из латуни для соединения труб из сшитого полиэтилена PE-Ха с отопительными и санитарными приборами, резьбовыми коллекторами, запорно-регулирующей арматурой и т.п. Технология соединения трубы с фитингом основана на способности труб из сшитого полиэтилена восстанавливать свою первоначальную форму после расширения благодаря молекулярной памяти. Внутренняя резьба – трубная цилиндрическая G по DIN EN ISO 228-1, ГОСТ 6357. В комплекте с торцевой уплотнительной O-образной прокладкой. Подходит для подключения к кранам, фильтрам и вентилям с плоским уплотнением. Фитинги универсальны для труб серий S5,0 и S3,2 (PN6 и PN10). Кольца для монтажа следует заказывать отдельно.

Артикул	Типоразмер	Давление, бар	Упаковка	Ед. изм.
1135764	16-G1/2"НГ	6+10	100	шт
1135765	20-G1/2"НГ	6+10	75	шт
1135766	20-G3/4"НГ	6+10	70	шт
1135767	25-G3/4"НГ	6+10	50	шт
1135768	25-G1"НГ	6+10	40	шт

USYSTEMS угольник с наружной резьбой латунный для труб PE-Ха, тип 1

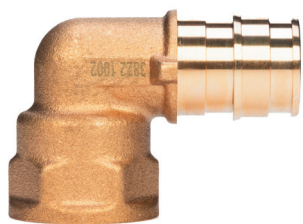


Фитинги из латуни для соединения труб из сшитого полиэтилена PE-Ха с отопительными и санитарными приборами, резьбовыми коллекторами, запорно-регулирующей арматурой и т.п. Технология соединения трубы с фитингом основана на способности труб из сшитого полиэтилена восстанавливать свою первоначальную форму после расширения благодаря молекулярной памяти. Наружная резьба – трубная коническая R по DIN EN 10226-1, ГОСТ 6211. Фитинги универсальны для труб серий S5,0 и S3,2 (PN6 и PN10). Кольца для монтажа следует заказывать отдельно.

Артикул	Типоразмер	Давление, бар	Упаковка	Ед. изм.
1135769	16-R1/2"НР	6+10	80	шт
1135770	20-R1/2"НР	6+10	60	шт
1135771	20-R3/4"НР	6+10	50	шт
1135772	25-R3/4"НР	6+10	35	шт
1135773	32-R1"НР	6+10	18	шт

➤ Фитинги системы быстрого монтажа с помощью расширительного инструмента

USYSTEMS угольник с внутренней резьбой латунный для труб PE-Xa, тип 1

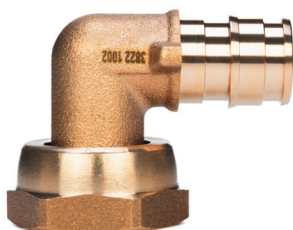


Фитинги из латуни для соединения труб из сшитого полиэтилена PE-Xa с отопительными и санитарными приборами, резьбовыми коллекторами, запорно-регулирующей арматурой и т.п. Технология соединения трубы с фитингом основана на способности труб из сшитого полиэтилена восстанавливать свою первоначальную форму после расширения благодаря молекулярной памяти. Внутренняя резьба – трубная цилиндрическая Rp по DIN EN 10226-1, ГОСТ 6211.

Фитинги универсальны для труб серий S5,0 и S3,2 (PN6 и PN10). Кольца для монтажа следует заказывать отдельно.

Артикул	Типоразмер	Давление, бар	Упаковка	Ед. изм.
1135774	16-Rp1/2"BP	6+10	70	шт
1135775	20-Rp1/2"BP	6+10	55	шт
1135776	20-Rp3/4"BP	6+10	40	шт
1135777	25-Rp3/4"BP	6+10	50	шт

USYSTEMS угольник с накидной гайкой латунный для труб PE-Xa, тип 1

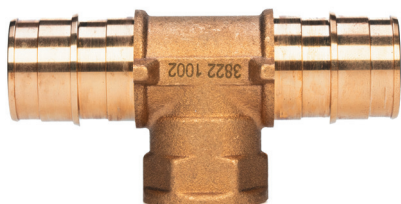


Фитинги из латуни для соединения труб из сшитого полиэтилена PE-Xa с отопительными и санитарными приборами, резьбовыми коллекторами, запорно-регулирующей арматурой и т.п. Технология соединения трубы с фитингом основана на способности труб из сшитого полиэтилена восстанавливать свою первоначальную форму после расширения благодаря молекулярной памяти. Внутренняя резьба – трубная цилиндрическая G по DIN EN ISO 228-1, ГОСТ 6357. В комплекте с торцевой уплотнительной O-образной прокладкой. Подходит для подключения к кранам, фильтрам и вентилям с плоским уплотнением.

Фитинги универсальны для труб серий S5,0 и S3,2 (PN6 и PN10). Кольца для монтажа следует заказывать отдельно.

Артикул	Типоразмер	Давление, бар	Упаковка	Ед. изм.
1135778	16-G1/2"НГ	6+10	70	шт
1135779	20-G1/2"НГ	6+10	50	шт
1135780	20-G3/4"НГ	6+10	35	шт
1135781	25-G3/4"НГ	6+10	35	шт

USYSTEMS тройник с внутренней резьбой латунный для труб PE-Xa, тип 1



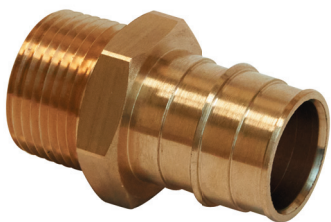
Фитинги из латуни для соединения труб из сшитого полиэтилена PE-Xa с отопительными и санитарными приборами, резьбовыми коллекторами, запорно-регулирующей арматурой и т.п. Технология соединения трубы с фитингом основана на способности труб из сшитого полиэтилена восстанавливать свою первоначальную форму после расширения благодаря молекулярной памяти. Внутренняя резьба – трубная цилиндрическая Rp по DIN EN 10226-1, ГОСТ 6211.

Фитинги универсальны для труб серий S5,0 и S3,2 (PN6 и PN10). Кольца для монтажа следует заказывать отдельно.

Артикул	Типоразмер	Давление, бар	Упаковка	Ед. изм.
1135782	16-Rp1/2"BP-16	6+10	50	шт
1135783	20-Rp1/2"BP-20	6+10	30	шт
1135784	25-Rp1/2"BP-25	6+10	25	шт
1135785	25-Rp3/4"BP-25	6+10	20	шт
1135786	32-Rp1"BP-32	6+10	10	шт

➤ Фитинги системы быстрого монтажа с помощью расширительного инструмента

USYSTEMS штуцер с наружной резьбой латунный для труб PE-Ха, тип 2



Фитинги из латуни для соединения труб из сшитого полиэтилена PE-Ха с отопительными и санитарными приборами, резьбовыми коллекторами, запорно-регулирующей арматурой и т.п. Технология соединения трубы с фитингом основана на способности труб из сшитого полиэтилена восстанавливать свою первоначальную форму после расширения благодаря молекулярной памяти.

Наружная резьба – трубная коническая R по DIN EN 10226-1, ГОСТ 6211. Фитинги универсальны для труб серий S5,0 и S3,2 (PN6 и PN10). Кольца для монтажа следует заказывать отдельно.

Артикул	Типоразмер	Давление, бар	Упаковка	Ед. изм.
1136006	16-R1/2"HP	6+10	100	шт
1136007	16-R3/4"HP	6+10	80	шт
1136008	20-R1/2"HP	6+10	90	шт
1136009	20-R3/4"HP	6+10	70	шт
1136010	25-R3/4"HP	6+10	40	шт
1136011	25-R1"HP	6+10	40	шт
1136012	32-R1"HP	6+10	10	шт
1136691	40-1 1/4R1"HP	6+10	2	шт

USYSTEMS штуцер с внутренней резьбой латунный для труб PE-Ха, тип 2



Фитинги из латуни для соединения труб из сшитого полиэтилена PE-Ха с отопительными и санитарными приборами, резьбовыми коллекторами, запорно-регулирующей арматурой и т.п. Технология соединения трубы с фитингом основана на способности труб из сшитого полиэтилена восстанавливать свою первоначальную форму после расширения благодаря молекулярной памяти. Внутренняя резьба – трубная цилиндрическая G по DIN EN ISO 228-1, ГОСТ 6357.

Фитинги универсальны для труб серий S5,0 и S3,2 (PN6 и PN10). Кольца для монтажа следует заказывать отдельно.

Артикул	Типоразмер	Давление, бар	Упаковка	Ед. изм.
1136013	16-G1/2"BP	6+10	60	шт
1136014	16-G3/4"BP	6+10	50	шт
1136015	20-G1/2"BP	6+10	60	шт
1136016	20-G3/4"BP	6+10	40	шт
1136017	25-G3/4"BP	6+10	40	шт
1136018	25-G1"BP	6+10	35	шт
1136019	32-G1"BP	6+10	20	шт

➤ Фитинги системы быстрого монтажа с помощью расширительного инструмента

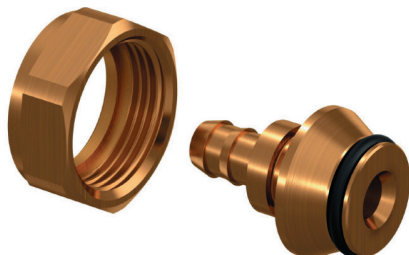
USYSTEMS штуцер с накидной гайкой латунный для труб PE-Ха, тип 2



Фитинги из латуни для соединения труб из сшитого полиэтилена PE-Ха с отопительными и санитарными приборами, резьбовыми коллекторами, запорно-регулирующей арматурой и т.п. Технология соединения трубы с фитингом основана на способности труб из сшитого полиэтилена восстанавливать свою первоначальную форму после расширения благодаря молекулярной памяти. Внутренняя резьба – трубная цилиндрическая G по DIN EN ISO 228-1, ГОСТ 6357. В комплекте с торцевой уплотнительной O-образной прокладкой. Подходит для подключения к кранам, фильтрам и вентилям с плоским уплотнением. Фитинги универсальны для труб серий S5,0 и S3,2 (PN6 и PN10). Кольца для монтажа следует заказывать отдельно.

Артикул	Типоразмер	Давление, бар	Упаковка	Ед. изм.
1136020	16-G1/2"НГ	6+10	100	шт
1136021	16-G3/4"НГ	6+10	80	шт
1136022	20-G3/4"НГ	6+10	50	шт
1136023	20-G1"НГ	6+10	40	шт
1136024	25-G1"НГ	6+10	40	шт

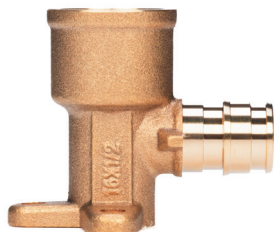
USYSTEMS штуцер с накидной гайкой Евроконус латунный для труб PE-Ха, тип 2



Фитинги из латуни для подключения труб из сшитого полиэтилена PE-Ха к радиаторным узлам и коллекторам с наружной резьбой 3/4" Евроконус. Технология соединения трубы с фитингом основана на способности труб из сшитого полиэтилена восстанавливать свою первоначальную форму после расширения благодаря молекулярной памяти. Внутренняя резьба – трубная цилиндрическая G3/4" Евроконус по DIN EN ISO 228-1, ГОСТ 6357. Фитинги универсальны для труб серий S5,0 и S3,2 (PN6 и PN10). Кольца для монтажа следует заказывать отдельно.

Артикул	Типоразмер	Давление, бар	Упаковка	Ед. изм.
1136068	16-G3/4"НГ Евроконус	6+10	80	шт
1136069	20-G3/4"НГ Евроконус	6+10	50	шт
1136929	25-G3/4"НГ Евроконус	6+10	40	шт

USYSTEMS водорозетка Smart Aqua латунная для труб PE-Ха, тип 1

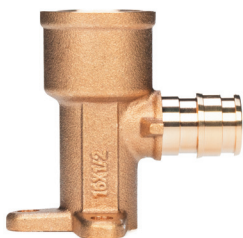


Фитинги из латуни для подключения труб из сшитого полиэтилена PE-Ха к санитарным приборам. Технология соединения трубы с фитингом основана на способности труб из сшитого полиэтилена восстанавливать свою первоначальную форму после расширения благодаря молекулярной памяти. Внутренняя резьба – трубная цилиндрическая Rp по DIN EN 10226-1, ГОСТ 6211. Фитинги универсальны для труб серий S5,0 и S3,2 (PN6 и PN10). Для непосредственного крепления к стене. Кольца для монтажа следует заказывать отдельно.

Артикул	Типоразмер	Давление, бар	Упаковка	Ед. изм.
1135787	16-Rp1/2"BP l=43 мм	6+10	40	шт
1135788	20-Rp1/2"BP l=43 мм	6+10	35	шт

➤ Фитинги системы быстрого монтажа с помощью расширительного инструмента

USYSTEMS водорозетка Smart Aqua латунная длинная для труб PE-Ха, тип 1



Фитинги из латуни для подключения труб из сшитого полиэтилена PE-Ха к санитарным приборам. Технология соединения трубы с фитингом основана на способности труб из сшитого полиэтилена восстанавливать свою первоначальную форму после расширения благодаря молекулярной памяти. Внутренняя резьба – трубная цилиндрическая Rp по DIN EN 10226-1, ГОСТ 6211.

Фитинги универсальны для труб серий S5,0 и S3,2 (PN6 и PN10).

Для непосредственного крепления к стене.

Кольца для монтажа следует заказывать отдельно.

Артикул	Типоразмер	Давление, бар	Упаковка	Ед. изм.
1136001	16-Rp1/2"BP l=49 мм	6+10	40	шт
1136002	20-Rp1/2"BP l=49 мм	6+10	35	шт

USYSTEMS водорозетка Smart Aqua под планку латунная для труб PE-Ха, тип 2



Фитинги из латуни для подключения труб из сшитого полиэтилена PE-Ха к санитарным приборам. Технология соединения трубы с фитингом основана на способности труб из сшитого полиэтилена восстанавливать свою первоначальную форму после расширения благодаря молекулярной памяти. Внутренняя резьба – трубная цилиндрическая G по DIN EN ISO 228-1, ГОСТ 6357.

Фитинги универсальны для труб серий S5,0 и S3,2 (PN6 и PN10).

Для непосредственного крепления к стене или в комбинации с монтажными углами или планками.

Кольца для монтажа следует заказывать отдельно.

Артикул	Типоразмер	Давление, бар	Упаковка	Ед. изм.
1136003	16-G1/2"BP	6+10	50	шт
1136004	20-G1/2"BP	6+10	50	шт



Зажимные фитинги для монтажа труб из сшитого полиэтилена диаметром 20-125 смотри на странице 49 каталога.

Не требуют специального инструмента.

➤ Зажимные фитинги для труб из сшитого полиэтилена PE-Xa

USYSTEMS зажимной адаптер Flex-X латунный PE-X Евроконус



Изготавливается из покрытой латуни. Внутренняя резьба трубная цилиндрическая G3/4" Евроконус по DIN EN ISO 228-1, ГОСТ 6357. Для присоединения труб PE-Xa 6 бар (S5,0) и 10 бар (S3,2) к радиаторным узлам и коллекторам с наружной резьбой 3/4" Евроконус. См. возможную замену - USYSTEMS штуцер с накидной гайкой Евроконус латунный для труб PE-Xa (арт. 1136068 и арт. 1136069).

Артикул	Типоразмер	Давление, бар	Упаковка	Ед. изм.
1135968	16x2,2-3/4"BP Евроконус	10	50	шт
1135967	16x2,0-3/4"BP Евроконус	6	50	шт
1135969	20x2,0-3/4"BP Евроконус	6	50	шт

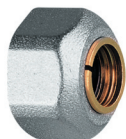
USYSTEMS зажимной адаптер Flex-X латунный PE-X



Изготавливается из покрытой латуни. Внутренняя резьба трубная цилиндрическая G1/2" по DIN EN ISO 228-1, ГОСТ 6357. Для присоединения труб PE-Xa 10 бар (S3,2) к радиаторным узлам и коллекторам с наружной резьбой 1/2" (конус).

Артикул	Типоразмер	Давление, бар	Упаковка	Ед. изм.
1135970	16x2,2-1/2"BP	10	50	шт

USYSTEMS зажимной адаптер Smart Radi 15Cu



Для подключения медной/латунной трубки 15 x 1 мм тройников и уголков к радиаторным узлам 3/4"HP Евроконус. Внутренняя резьба 3/4"BP Евроконус. Состав: покрытая латунная гайка, встроенное латунное зажимное кольцо и уплотнительный конус из EPDM. Оребренная гайка под гаечный ключ 27.

Артикул	Типоразмер	Упаковка	Ед. изм.
1135966	15CU-3/4" Евроконус	50	шт
1136936	15CU-3/4" Евроконус Тип 1	10	шт

USYSTEMS угольник Smart Radi из никелированной трубки 16-15

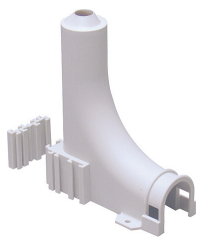


Изготавливается из трубки 15 x 1 мм длиной 277 мм. Подключение трубки 15 x 1 мм к радиаторному узлу 3/4"BP Евроконус необходимо выполнять резьбовым адаптером 15CU. Технология соединения трубы с фитингом основана на способности труб из сшитого полиэтилена восстанавливать свою первоначальную форму после расширения благодаря молекулярной памяти. Кольцо следует заказывать отдельно.

Артикул	Типоразмер	Упаковка	Ед. изм.
1136933	16-15	10	шт

➤ Аксессуары для подключения радиаторов

USYSTEMS фиксатор колена Smart Radi



Изготавливается из пластика. Для фиксации загиба труб PE-Xa диаметром 16 мм при подключении к радиатору. Разборный, для кожуха 25/20 мм. Минимальное межосевое расстояние между трубами при использовании двух фиксаторов – 50. В комплект входит один фиксатор.

Артикул	Типоразмер	Упаковка	Ед. изм.
1135621	16 мм	10	шт

USYSTEMS защитная гильза Smart Radi для труб 16-20 мм



Изготавливается из белого пластика, разборная. Служит для защиты труб Usystems от воздействия ультрафиолетового излучения и механических повреждений в местах подключения радиаторов. Комплект состоит из двух скорлуп с защёлками, обрезается под размер по месту установки.

Артикул	Типоразмер	Л, мм	Цвет	Упаковка	Ед. изм.
1136994	16-20 мм	200	белый	2	комп.

USYSTEMS декоративная накладка Smart Radi двойная 16 мм



Изготавливается из белого пластика. Разборная конструкция. Служит для декоративного покрытия мест выхода труб Usystems 16 мм или металлических трубок 15 мм из пола или стены. Регулируемое межосевое расстояние между трубами для монтажа 20-70 мм.

Артикул	Типоразмер	Цвет	Упаковка	Ед. изм.
1136940	Двойная 16 мм	белый	200	шт

➤ Аксессуары для подключения радиаторов

USYSTEMS узел нижнего подключения радиатора Smart Radi



Узел для подключения к радиатору с нижней подводкой. Прямое исполнение, без байпаса. Имеет встроенные запорные краны. Подключение к радиатору – накидная гайка G3/4"НГ, подключение к трубам – наружная резьба G3/4"НР Евроконус для подключения зажимных адаптеров 3/4"ВР Евроконус. Для подключения к радиаторам с внутренней резьбой 1/2"ВР следует дополнительно использовать переходные ниппели G3/4"НР-G1/2"НР.

Артикул	Типоразмер	Упаковка	Ед. изм.
1136090	G3/4"НР Евроконус-G3/4"НГ	Прямой	10 шт

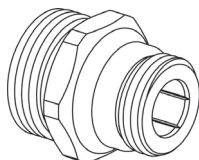
USYSTEMS угловой узел нижнего подключения радиатора Smart Radi



Узел для подключения к радиатору с нижней подводкой. Угловое исполнение, без байпаса. Имеет встроенные запорные краны. Подключение к радиатору – накидная гайка G3/4"НГ, подключение к трубам – наружная резьба G3/4"НР Евроконус для подключения зажимных адаптеров 3/4"ВР Евроконус. Для подключения к радиаторам с внутренней резьбой 1/2"ВР следует дополнительно использовать переходные ниппели G3/4"НР-G1/2"НР.

Артикул	Типоразмер	Упаковка	Ед. изм.
1136091	G3/4"НР Евроконус-G3/4"НГ	Угловой	10 шт

USYSTEMS ниппель переходной Smart Radi

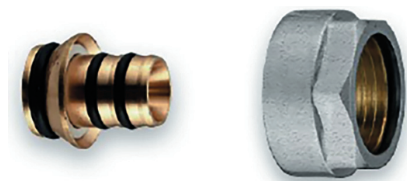


Изготавливается из покрытой латуни, с самоуплотнением. Предназначен для радиаторных узлов с внутренней резьбой 1/2"ВР, служит переходом с внутренней резьбы 1/2"ВР на наружную резьбу 3/4"НР Евроконус, совместим с резьбовыми адаптерами.

Артикул	Типоразмер	Упаковка	Ед. изм.
1136067	G3/4"НР Евроконус-G1/2"НР		10 шт

➤ Зажимные фитинги для металлополимерных труб MLC

USYSTEMS зажимной адаптер Uni-X латунный MLC Евроконус



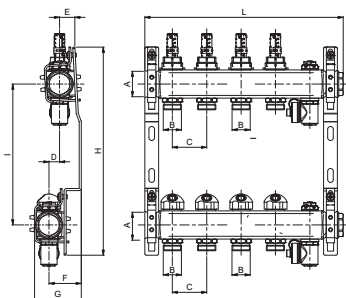
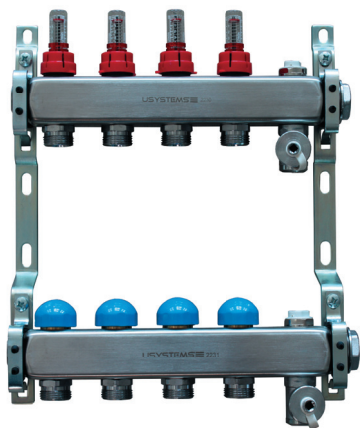
Изготавливается из покрытой латуни. Внутренняя резьба трубная цилиндрическая G3/4" Евроконус по DIN EN ISO 228-1, ГОСТ 6357. Для присоединения металлополимерных труб MLC к радиаторным узлам и коллекторам с наружной резьбой 3/4" Евроконус.

Артикул	Типоразмер	Давление, бар	Упаковка	Ед. изм.
1135971	16x2,0-3/4"BP Евроконус	10	50	шт
1135972	20x2,25-3/4"BP Евроконус	10	50	шт

КОЛЛЕКТОРЫ И АКСЕССУАРЫ ДЛЯ СИСТЕМ ОТОПЛЕНИЯ И ВОДОСНАБЖЕНИЯ

► Коллекторы для радиаторного и напольного отопления

USYSTEMS коллектор FT с расходомерами стальной 1"



Характеристики

Предварительно собранный коллектор 1" из нержавеющей стали AISI304.

В комплект входят: подающий и обратный коллекторы с ручными воздухоотводчиками, два кронштейна со звукопоглощающими хомутами, два поворотных узла с выходами под шланг для заполнения/слива с заглушками 3/4".

Входы коллекторов выполнены с внутренней резьбой 1"BP с возможностью правостороннего или левостороннего монтажа, при необходимости доукомплектовываются накидными гайками.

Выходы на петли имеют наружную резьбу 3/4"HP Евроконус по DIN V 3838, совместимы с резьбовыми адаптерами 3/4"BP Евроконус. Расстояние между выходами 50 мм. Расстояние между подающим и обратным коллекторами по высоте в осях 206 мм.

Подающий коллектор оснащен регулируемыми расходомерами из технополимера PPA со шкалой от 0 до 5 л/мин для балансировки расхода в каждой петле с возможностью полного закрытия петли.

Обратный коллектор оснащен регулировочными клапанами с маховичками для ручной регулировки и возможностью полного перекрытия петли, может быть оборудован исполнительными механизмами системы автоматического управления.

Пропускная способность 1 контура (подача + возврат) $kvs=1,1 \text{ м}^3/\text{ч}$.

Область применения

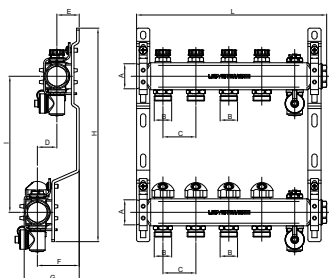
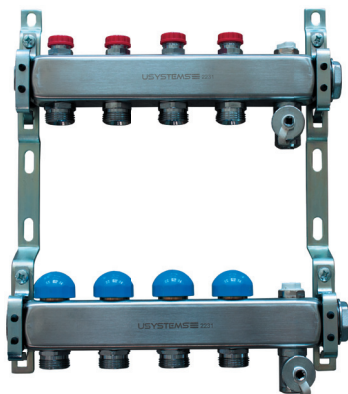
Для систем напольного отопления и охлаждения.

Максимальная рабочая температура 60°C, рабочее давление – 6 бар.

Артикул	Типоразмер	A	B	C	D	E	F	G	H	I	L	Упаковка	Ед. изм.
1135939	2x3/4 Евроконус	1"	3/4"	50	15	22	50	68	307	206	185	1	шт
1135940	3x3/4 Евроконус	1"	3/4"	50	15	22	50	68	307	206	235	1	шт
1135941	4x3/4 Евроконус	1"	3/4"	50	15	22	50	68	307	206	285	1	шт
1135942	5x3/4 Евроконус	1"	3/4"	50	15	22	50	68	307	206	335	1	шт
1135943	6x3/4 Евроконус	1"	3/4"	50	15	22	50	68	307	206	385	1	шт
1135944	7x3/4 Евроконус	1"	3/4"	50	15	22	50	68	307	206	435	1	шт
1135945	8x3/4 Евроконус	1"	3/4"	50	15	22	50	68	307	206	485	1	шт
1135946	9x3/4 Евроконус	1"	3/4"	50	15	22	50	68	307	206	535	1	шт
1135947	10x3/4 Евроконус	1"	3/4"	50	15	22	50	68	307	206	585	1	шт
1135948	11x3/4 Евроконус	1"	3/4"	50	15	22	50	68	307	206	635	1	шт
1135949	12x3/4 Евроконус	1"	3/4"	50	15	22	50	68	307	206	685	1	шт

➤ Коллекторы для радиаторного и напольного отопления

USYSTEMS коллектор FT с клапанами стальной 1"



Характеристики

Предварительно собранный коллектор 1" из нержавеющей стали AISI304. В комплект входят: подающий и обратный коллекторы с ручными воздухоотводчиками, два кронштейна со звукопоглощающими хомутами, два поворотных узла под шланг с выходами для заполнения и слива с заглушками 3/4".

Входы коллекторов выполнены с внутренней резьбой 1"ВР с возможностью правостороннего или левостороннего монтажа, при необходимости доукомплектовываются накидными гайками.

Выходы на петли имеют наружную резьбу 3/4"НР Евроконус по DIN V 3838, совместимы с резьбовыми адаптерами 3/4"ВР Евроконус. Расстояние между выходами 50 мм. Расстояние между подающим и обратным коллекторами по высоте в осях 206 мм.

Подающий коллектор оснащен микрометрическими балансировочными клапанами для балансировки расхода в каждой петле с возможностью полного закрытия петли.

Обратный коллектор оснащен регулировочными клапанами с маховичками для ручной регулировки и возможностью полного перекрытия петли, может быть оборудован исполнительными механизмами системы автоматического управления.

Пропускная способность 1 контура (подача + возврат) $kvs=2,36 \text{ м}^3/\text{ч}$.

Область применения

Для систем радиаторного и напольного отопления, охлаждения.

Максимальная рабочая температура 90°C, рабочее давление – 10 бар.

Артикул	Типоразмер	A	B	C	D	E	F	G	H	I	L	Упаковка	Ед. изм.
1135928	2x3/4 Евроконус	1"	3/4"	50	15	22	50	68	307	206	185	1	шт
1135929	3x3/4 Евроконус	1"	3/4"	50	15	22	50	68	307	206	235	1	шт
1135930	4x3/4 Евроконус	1"	3/4"	50	15	22	50	68	307	206	285	1	шт
1135931	5x3/4 Евроконус	1"	3/4"	50	15	22	50	68	307	206	335	1	шт
1135932	6x3/4 Евроконус	1"	3/4"	50	15	22	50	68	307	206	385	1	шт
1135933	7x3/4 Евроконус	1"	3/4"	50	15	22	50	68	307	206	435	1	шт
1135934	8x3/4 Евроконус	1"	3/4"	50	15	22	50	68	307	206	485	1	шт
1135935	9x3/4 Евроконус	1"	3/4"	50	15	22	50	68	307	206	535	1	шт
1135936	10x3/4 Евроконус	1"	3/4"	50	15	22	50	68	307	206	585	1	шт
1135937	11x3/4 Евроконус	1"	3/4"	50	15	22	50	68	307	206	635	1	шт
1135938	12x3/4 Евроконус	1"	3/4"	50	15	22	50	68	307	206	685	1	шт

USYSTEMS накидная гайка для коллектора из нержавеющей стали

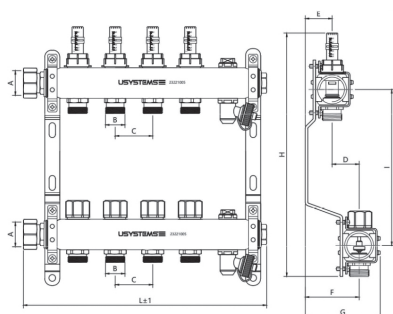
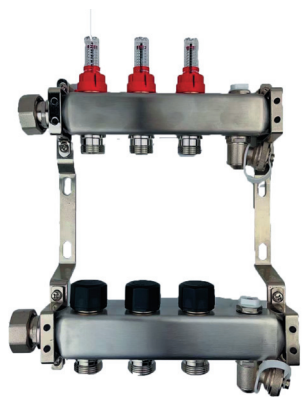


Переходной фитинг с плоским торцом, уплотнительным кольцом O-Ring со стороны соединения с наружной резьбой, укомплектован прокладкой из EPDM. Комплект – 2 шт. Для перехода с внутренней резьбы 1" на коллекторе на накидную гайку 1"НГ.

Артикул	Типоразмер	Упаковка	Ед. изм.
1135961	1"НР x 1"НГ	1	комп.

➤ Коллекторы для радиаторного и напольного отопления

USYSTEMS коллектор UN с расходомерами стальной 1"



Характеристики

Предварительно собранный коллектор 1" из нержавеющей стали AISI304. В комплект входят: подающий и обратный коллекторы с ручными воздухоотводчиками, два кронштейна со звукопоглощающими хомутами, два поворотных узла с выходами под шланг для заполнения/слива с заглушками 3/4".

Входы коллекторов выполнены с накидной гайкой 1"НГ с возможностью правостороннего или левостороннего монтажа.

Выходы на петли имеют наружную резьбу 3/4"НР Евроконус по DIN V 3838, совместимы с резьбовыми адаптерами 3/4"ВР Евроконус. Расстояние между выходами 50 мм. Расстояние между подающим и обратным коллекторами по высоте в осях 210 мм.

Подающий коллектор оснащен регулируемыми расходомерами из технополимера PPA со шкалой от 0 до 5 л/мин для балансировки расхода в каждой петле с возможностью полного закрытия петли.

Обратный коллектор оснащен регулировочными клапанами с маховичками для ручной регулировки и возможностью полного перекрытия петли, может быть оборудован исполнительными механизмами системы автоматического управления.

Пропускная способность 1 контура (подача + возврат) $kvs=1,1 \text{ м}^3/\text{ч}$.

Область применения

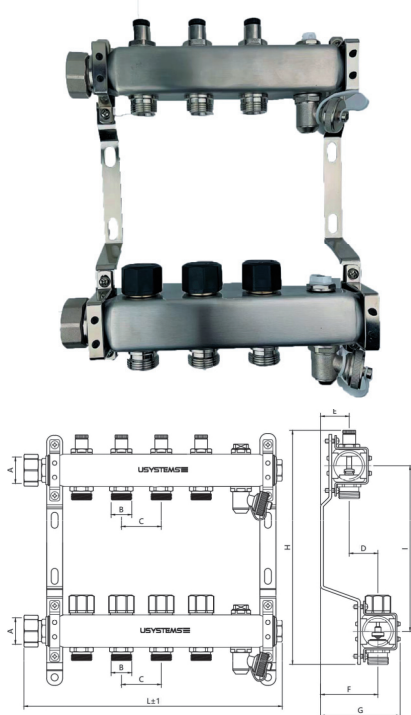
Для систем напольного отопления и охлаждения.

Максимальная рабочая температура 70°C, рабочее давление – 6 бар.

Артикул	Типоразмер	A	B	C	D	E	F	G	H	I	L	Упаковка	Ед. изм.
1136962	2x3/4 Евроконус	1"	3/4"	50	36	35	72	99	325	210	220	1	шт
1136963	3x3/4 Евроконус	1"	3/4"	50	36	35	72	99	325	210	270	1	шт
1136964	4x3/4 Евроконус	1"	3/4"	50	36	35	72	99	325	210	320	1	шт
1136965	5x3/4 Евроконус	1"	3/4"	50	36	35	72	99	325	210	370	1	шт
1136966	6x3/4 Евроконус	1"	3/4"	50	36	35	72	99	325	210	420	1	шт
1136967	7x3/4 Евроконус	1"	3/4"	50	36	35	72	99	325	210	470	1	шт
1136968	8x3/4 Евроконус	1"	3/4"	50	36	35	72	99	325	210	520	1	шт
1136969	9x3/4 Евроконус	1"	3/4"	50	36	35	72	99	325	210	570	1	шт
1136970	10x3/4 Евроконус	1"	3/4"	50	36	35	72	99	325	210	620	1	шт
1136971	11x3/4 Евроконус	1"	3/4"	50	36	35	72	99	325	210	670	1	шт
1136972	12x3/4 Евроконус	1"	3/4"	50	36	35	72	99	325	210	720	1	шт

➤ Коллекторы для радиаторного и напольного отопления

USYSTEMS коллектор UN с клапанами стальной 1"



Характеристики

Предварительно собранный коллектор 1" из нержавеющей стали AISI304. В комплект входят: подающий и обратный коллекторы с ручными воздухоотводчиками, два кронштейна со звукопоглощающими хомутами, два поворотных узла под шланг с выходами для заполнения и слива с заглушками 3/4".

Входы коллекторов выполнены с накидной гайкой 1"НГ с возможностью правостороннего или левостороннего монтажа.

Выходы на петли имеют наружную резьбу 3/4"НР Евроконус по DIN V 3838, совместимы с резьбовыми адаптерами 3/4"ВР Евроконус. Расстояние между выходами 50 мм. Расстояние между подающим и обратным коллекторами по высоте в осях 210 мм.

Подающий коллектор оснащен микрометрическими балансировочными клапанами для балансировки расхода в каждой петле с возможностью полного закрытия петли.

Обратный коллектор оснащен регулировочными клапанами с маховичками для ручной регулировки и возможностью полного перекрытия петли, может быть оборудован исполнительными механизмами системы автоматического управления.

Пропускная способность 1 контура (подача + возврат) $kvs=2,31 \text{ м}^3/\text{ч}$.

Область применения

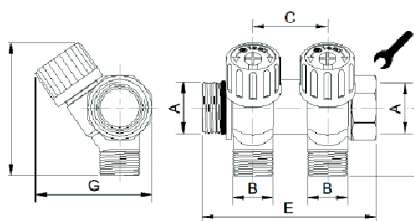
Для систем радиаторного и напольного отопления, охлаждения.

Максимальная рабочая температура 90°C, рабочее давление – 10 бар.

Артикул	Типоразмер	A	B	C	D	E	F	G	H	I	L	Упаковка	Ед. изм.
1136942	2x3/4 Евроконус	1"	3/4"	50	36	35	72	99	288	210	220	1	шт
1136943	3x3/4 Евроконус	1"	3/4"	50	36	35	72	99	288	210	270	1	шт
1136944	4x3/4 Евроконус	1"	3/4"	50	36	35	72	99	288	210	320	1	шт
1136945	5x3/4 Евроконус	1"	3/4"	50	36	35	72	99	288	210	370	1	шт
1136946	6x3/4 Евроконус	1"	3/4"	50	36	35	72	99	288	210	420	1	шт
1136947	7x3/4 Евроконус	1"	3/4"	50	36	35	72	99	288	210	470	1	шт
1136948	8x3/4 Евроконус	1"	3/4"	50	36	35	72	99	288	210	520	1	шт
1136949	9x3/4 Евроконус	1"	3/4"	50	36	35	72	99	288	210	570	1	шт
1136950	10x3/4 Евроконус	1"	3/4"	50	36	35	72	99	288	210	620	1	шт
1136951	11x3/4 Евроконус	1"	3/4"	50	36	35	72	99	288	210	670	1	шт
1136952	12x3/4 Евроконус	1"	3/4"	50	36	35	72	99	288	210	720	1	шт

➤ Коллекторы для водоснабжения

USYSTEMS коллектор с вентилями SH 1" и 3/4" (ц/ц 38 мм)



Характеристики

Корпус изготовлен из латунного сплава UNI-EN12165:2016 CW617N-DW для использования в системе питьевого водоснабжения.

Диаметр 3/4" или 1" (с подключениями НР и ВР) с синхронизированной резьбой для взаимно выровненного соединения модулей.

Наружная резьба со встроенной торцевой уплотнительной прокладкой под плоское уплотнение.


Выходы с наружной резьбой 1/2"НР оборудованы запорными вентилями, предназначены для подключения зажимных адаптеров для медных, РЕ-Ха/РЕ-РТ и металлополимерных труб. Коэффициенты расхода при полностью открытых условиях: коллектор 3/4" kvs=2,7; коллектор 1" kvs=3,1. Расстояние между осями выходов 38 мм.

Область применения

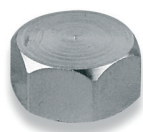
Системы питьевого водоснабжения, низкотемпературного отопления.

Рабочая температура 65°C, рабочее давление 10 бар.

Максимальная пиковая температура 80°C.

Артикул	Типоразмер	A	B	C	D	E	F	G		Упаковка	Ед. изм.
1135950	3/4"НР/ВР 2x1/2"НР ц/ц 38 мм	3/4"	1/2"	38	33	88	65	60	32	5	шт
1135951	3/4"НР/ВР 3x1/2"НР ц/ц 38 мм	3/4"	1/2"	38	33	126	65	60	32	5	шт
1135952	3/4"НР/ВР 4x1/2"НР ц/ц 38 мм	3/4"	1/2"	38	33	164	65	60	32	4	шт
1135953	1"НР/ВР 2x1/2"НР ц/ц 38 мм	1"	1/2"	38	35	93	70	65	39	5	шт
1135954	1"НР/ВР 3x1/2"НР ц/ц 38 мм	1"	1/2"	38	35	131	70	65	39	5	шт
1135955	1"НР/ВР 4x1/2"НР ц/ц 38 мм	1"	1/2"	38	35	169	70	65	39	4	шт

USYSTEMS заглушка для коллектора SH



Изготавливается из латуни под плоское уплотнение, для коллекторов USYSTEMS SH. Внутренняя резьба трубная цилиндрическая по DIN EN ISO 228-1, ГОСТ 6357.

Артикул	Типоразмер	Упаковка	Ед. изм.
1136087	G3/4"ВР	20	шт
1136088	G1"ВР	20	шт

➤ Аксессуары для коллекторов

USYSTEMS кронштейн для коллектора SH



Изготавливается из оцинкованной стали, предназначен для крепления коллекторов SH. В комплект входят два кронштейна.

Артикул	Типоразмер	Упаковка	Ед. изм.
1136089	SH 3/4-1"	1	комп.

USYSTEMS кран шаровой 1"



Изготавливается из покрытой латуни. Прямое исполнение. Наружная резьба 1"НР, внутренняя резьба 1"ВР. Наружная резьба со встроенной торцевой уплотнительной прокладкой под плоское уплотнение. Длина 92 мм. В комплект входят два крана.

Артикул	Типоразмер	Упаковка	Ед. изм.
1135962	G1"ВР-G1"НР	Прямой	1 шт

USYSTEMS кран шаровой 1-3/4" угловой



Изготавливается из покрытой латуни. Угловое исполнение. Наружная резьба 1"НР, внутренняя резьба 3/4"ВР. Наружная резьба со встроенной торцевой уплотнительной прокладкой под плоское уплотнение. Длина 94/142 мм. В комплект входят два крана.

Артикул	Типоразмер	Упаковка	Ед. изм.
1135964	G3/4"ВР-G1"НР	Угловой	1 шт

➤ Коллекторные шкафы

USYSTEMS коллекторный шкаф встраиваемый



Для установки коллекторов, контроллеров и насосно-смесительных блоков на универсальных фиксирующих направляющих, включающих комплект крепежей. Изготовлен из оцинкованной стали.

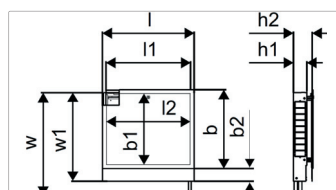
Все видимые части окрашены порошковой краской в белый цвет (RAL 9016).

Ширина шкафов (без рамки): 550-1300 мм.

Монтажная глубина шкафа (регулируемая): 110-150 мм.

Монтажная высота шкафа (регулируемая): 730-930 мм.

Высота конструкции пола макс. 185 мм.



Артикул	Типоразмер	l, мм	l1, мм	l2, мм	b, мм	b1, мм	b2, мм	h1, мм	h2, мм	w, мм	w1, мм	Упаковка	Ед. изм.
1136593	550x730x110 мм	605	550	539	650	572	108	110	150	930	730	1	шт
1136594	700x730x110 мм	755	700	689	650	572	108	110	150	930	730	1	шт
1136595	850x730x110 мм	905	850	839	650	572	108	110	150	930	730	1	шт
1136596	1000x730x110 мм	1055	1000	989	650	572	108	110	150	930	730	1	шт
1136597	1150x730x110 мм	1205	1150	1139	650	572	108	110	150	930	730	1	шт
1136598	1300x730x110 мм	1355	1300	1289	650	572	108	110	150	930	730	1	шт

USYSTEMS коллекторный шкаф накладной

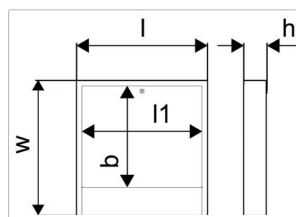


Для установки коллекторов, контроллеров и насосно-смесительных блоков на универсальных фиксирующих направляющих, включающих комплект крепежей. Изготовлен из оцинкованной стали. Все видимые части окрашены порошковой краской в белый цвет (RAL 9016).

Ширина шкафов с рамкой: 555-950 мм.

Высота шкафа: 810-910 мм.

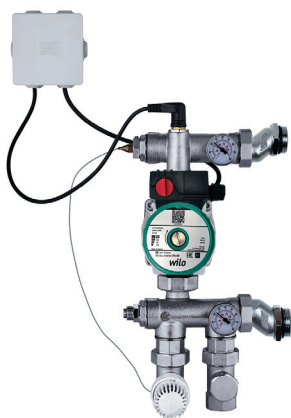
Глубина шкафа: 160 мм.



Артикул	Типоразмер	l, мм	l1, мм	b, мм	h, мм	w, мм	Упаковка	Ед. изм.
1136599	555x160 мм	555	504	618	160	810	1	шт
1136600	705x160 мм	705	654	618	160	810	1	шт
1136601	785x160 мм	785	734	618	160	810	1	шт
1136602	950x160 мм	950	898	618	160	810	1	шт

➤ Насосно-смесительные блоки для напольного отопления

USYSTEMS насосно-смесительный блок с термостатической головкой



Насосно-смесительный блок в комплекте с термостатической головкой для поддержания постоянной температуры на подаче в системе напольного, настенного и потолочного отопления. Для арт. 1135960 насос следует приобретать отдельно: монтажная длина – 130 мм, насос с наружной резьбой 1 1/2" НР.

Термостатическая головка на подаче с капиллярной трубкой 20-65°C. Подключение первичного контура внутренняя резьба 3/4"ВР, подключение вторичного контура с эксцентриком наружная резьба G 1"НР под плоское уплотнение для подключения к коллектору с накидной гайкой 1"НГ. Отключающий предохранительный термостат для защиты от перегрева вторичного контура.

Межосевое расстояние подключений вторичного контура 181-231 мм (регулируемое).

Соединения насоса: накидная гайка G 1 1/2"НГ.

Максимальная температура в первичном контуре: 90°C.

Максимальная температура во вторичном контуре: 65°C.

Рабочее давление: 6 бар.

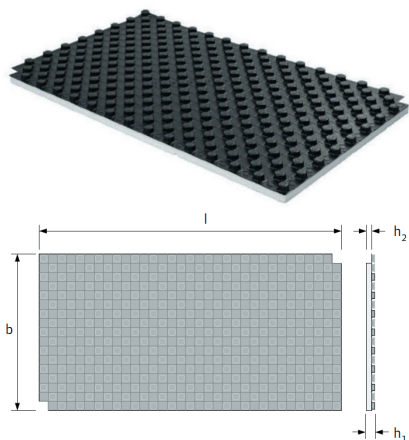
Насос: Wilo STAR-RS 25/6-130-RK

Электрокабели и клеммная коробка не идут в комплекте, указаны для оценки функционала.

Артикул	Типоразмер	Упаковка	Ед. изм.
1136100	С термостатической головкой	1	шт
1135960	С термостатической головкой	Без насоса	шт

➤ Панели и аксессуары для системы напольного отопления и охлаждения

USYSTEMS панель для крепления труб 14-16 мм



Характеристики

Панель для укладки и фиксации труб диаметром 14-17 мм с тепло- и звукоизоляцией, 2-х слойная: верхний слой из полистирольного покрытия черного цвета, нижний слой из пенополистирола марки EPS ППС25-Т по ГОСТ 15588-2014.

Допустимая нагрузка до 5 кН/м² (500 кг/м²).

Термическое сопротивление: R= 0,75 и 0,55 (м² x К/Вт).

Толщина слоя пенополистирола: 30 и 20 мм.

Шаг укладки труб в см: 5, 10, 15, 20, 25, 30.

Фактические размеры панели: 1150 x 850 мм.

Монтажные размеры панели (без учета нахлеста): 1100 x 800 мм.

Упаковка состоит из 10 панелей, которые покрывают площадь 8,8 м².

Высота панели: 48 и 38 мм (18 мм для панели без теплоизоляции).

Область применения

Для систем напольного отопления и охлаждения.

Для цементных и самовыравнивающихся ангидритных стяжек.

Артикул	Типоразмер	P кН/м ²	l мм	R м ² К/Вт	b мм	h1	A м ²	Упаковка	Ед. изм.
1136096	EPS ППС20 20 мм	5	1150	0,55	850	20-2	0,88	10	шт
1136097	EPS ППС20 30 мм	5	1150	0,75	850	30-2	0,88	10	шт
1136098	1 мм Без теплоизоляции							20	шт

Мультифольга Multifoil



Многослойный звукоизоляционный полимерный материал с отражающей фольгой для гидроизоляции и улучшения тепловой изоляции.

Имеет на поверхности разметочную сетку с шагом 50x50 мм.

Допустимая нагрузка при 20% сжатии 30кН/м² (3000 кг/м²).

Ширина рулона: 1,2 м.

Длина рулона: 25 м.

Толщина мультифольги: 4 мм.

Артикул	Типоразмер	s мм	P кН/м ²	L м	b мм	A м ²	Упаковка	Ед. изм.
1135452	4 мм 25x1,2 м	4	30	25	1200	30	30	м ²

USYSTEMS демпферная лента Multi



Демпферная лента из пористого полиэтилена для герметичного крепления к стене. Имеет клейкую тыльную сторону и продольный фартук из полиэтиленовой пленки. Укладывается по периметру помещения между стяжкой и смежными строительными конструкциями.

Материал: полиэтилен PE-LD с замкнутыми порами, длина рулона: 25 м.

Артикул	Типоразмер	Упаковка	Ед. изм.
1135798	PE 25 м 150x8 мм Синий	100	м

➤ Панели и аксессуары для системы напольного отопления и охлаждения

USYSTEMS степлер Tasker с магазином



Инструмент для крепления труб напольного отопления к теплоизоляции посредством фиксаторов для степлера Usystems. Фиксаторы загружаются в магазин.

Артикул	Типоразмер	Упаковка	Ед. изм.
1136937	d=16-20 мм H=42-50 мм	1	шт

USYSTEMS фиксатор Tasker стандартный/длинный



Фиксатор, используется для крепления труб к теплоизоляции с помощью степлера Usystems. Загружается в магазин степлера. Цвет чёрный. Для труб 16-20 мм.

Артикул	Типоразмер	Упаковка	Ед. изм.
1136938	d=16-20 мм H=42 мм	1	шт
1136939	d=16-20 мм H=50 мм	1	шт

➤ Панели и аксессуары для системы напольного отопления и охлаждения

USYSTEMS расширительный профиль Multi



Состоит из самоклеящегося трака из ПЭТ и ленты из вспененного полиэтилена толщиной 10 мм, для установки в температурно-деформационных швах (например, дверных проёмах) и компенсации расширения стяжки.

Высота 100 мм, толщина 10 мм, длина 1,2 м.

Артикул	Типоразмер	s мм	L м	h мм	Упаковка	Ед. изм.
1135800	1200x100x10 мм	10	1,2	100	40	шт

USYSTEMS фиксирующий трак



U-образная планка из полипропилена для крепления полимерных труб Usystems 16-20 мм. Жёстко крепится к рабочей поверхности, например, анкерами. Межосевое расстояние между фиксаторами 50 мм, длина трака 0,5 м. Отдельные траки стыкуются между собой с помощью защёлки.

Артикул	Типоразмер	Упаковка	Ед. изм.
1136657	16-20 мм	100	шт

USYSTEMS Пластификатор для тёплого пола

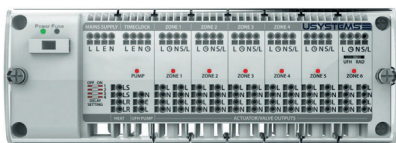


Пластификатор для улучшения тепло-физических свойств стяжки тёплого пола. Расход 7,7 л на 100 кг цемента. Допускается однократное замораживание при транспортировании.

Артикул	Типоразмер	Упаковка	Ед. изм.
1136690	Пластификатор для тёплого пола	1	шт

➤ Проводная система управления напольным отоплением 230В

USYSTEMS контроллер UH-6 230В



Характеристики

Проводной контроллер системы автоматики для автоматического управления системой водяного напольного отопления. Для питания и управления максимум 6 комнатными термостатами 230В (6 зон) и максимум 24 исполнительными механизмами 230В, а также реле насоса и реле котла, с возможностью подключения общего таймера.

Функциональность

6 каналов (термостатов).
 Макс. 24 исполнительных механизма.
 Реле насоса, реле котла.
 Защита от перегрузки.
 Светодиоды питания, рабочих режимов.
 Возможность использования одной зоны для контроля системы радиаторного отопления.
 Соответствие: CE, EAC.
 Класс защиты: IP20.

Область применения:

Для систем отопления.

Артикул	Типоразмер	U	I мм	В мм	D мм	Упаковка	Ед. изм.
1136056	UH-6 230В	230	265	95,5	64	1	шт

USYSTEMS контроллер UH-8 230В



Характеристики

Проводной контроллер системы автоматики для автоматического управления системой водяного напольного отопления. Для питания и управления максимум 8 комнатными термостатами 230В (8 зон) и максимум 32 исполнительными механизмами 230В, а также реле насоса и реле котла, с возможностью подключения общего таймера.

Функциональность

8 каналов (термостатов).
 Макс. 32 исполнительных механизмов.
 Реле насоса, реле котла.
 Защита от перегрузки.
 Светодиоды питания, рабочих режимов.
 Подключение привода отключающего клапана.
 Подключение до 2 таймеров (2 зоны управления).
 Возможность использования одной зоны для контроля системы радиаторного отопления.
 Соответствие: CE, EAC.
 Класс защиты: IP20.

Область применения:

Для систем отопления.

Артикул	Типоразмер	U	I мм	В мм	D мм	Упаковка	Ед. изм.
1136058	UH-8 230В	230	384	148	60	1	шт

➤ Проводная система управления напольным отоплением 230В

USYSTEMS таймер TM4 230В



Характеристики

Проводной таймер для переключения режимов Эконом/Комфорт по расписанию на контроллере системы автоматики. Две индивидуально настраиваемые программы (5/2 и 7/0) переключения режимов Эконом/Комфорт по часам и дням недели, режим отпуска и другие настройки.

Функциональность:

Встраиваемая установка.
Отображение текущего времени и дня недели.
Возможность копирования программы.
Отображение текущего режима и времени до перехода в следующий режим.
Возможность фиксации текущего режима на заданный промежуток времени.
Режим отпуска.
4 зоны управления, 4 точки переключения режима в сутки.
Класс защиты: IP20.

Артикул	Типоразмер	U	I мм	B мм	D мм	Упаковка	Ед. изм.
1136057	TM4 230В	230	107	86	15	1	шт

USYSTEMS термостат цифровой НТС белый/черный 230В



Характеристики

Цифровой программируемый термостат 230 В с функциями экономии энергии и работы по расписанию. Подключается к контроллерам УН-6 и УН-8 или напрямую к исполнительному механизму 230В.

Состав комплекта:
Термостат с дисплеем.
Максимальный ток 3 А.

Функциональность:

Отображение текущего статуса на дисплее.
Программирование работы по дням недели, режимы 5/2 и 7/0.
Режимы работы: по воздуху, по полу, по воздуху и полу.
Установка желаемой температуры в диапазоне 5-35°C.
Режим отпуска.
Подключение и работа по датчику пола, выносному датчику температуры воздуха (поставляется отдельно).
Режим таймера.
Подключается к контроллерам УН-6, УН-8 с помощью 3-жильного кабеля сечением 1,5 мм².

Артикул	Типоразмер	U	I мм	B мм	D мм	Упаковка	Ед. изм.
1136101	НТС белый	230	86	86	13/49	1	шт
1136102	НТС черный	230	86	86	13/49	1	шт

➤ Проводная система управления напольным отоплением 230В

USYSTEMS термостат с поворотным регулятором DS-SB 230В



Характеристики

Стандартный проводной термостат 230 В с поворотным регулятором и шкалой для установки требуемой температуры воздуха.

Подключается к контроллерам УН-6, УН-8 или напрямую к исполнительному механизму 230В.

Функциональность:

Встраиваемая установка.

Светодиод для отображения текущего режима работы.

Установка желаемой температуры в диапазоне 5-35°C.

Снижение температуры по расписанию (необходим дополнительный таймер).

Подключение и работа по выносному датчику температуры (поставляется отдельно).

Подключается к контроллерам УН-6, УН-8 с помощью 3-жильного кабеля.

(4-жильного при наличии таймера в системе) сечением от 0,75 до 1,5 мм² или напрямую к исполнительному механизму 230В.

Артикул	Типоразмер	U	I мм	В мм	D мм	Упаковка	Ед. изм.
1136059	DS-SB 230В	230	92	92	14	1	шт

USYSTEMS термостат цифровой Slimline-E 230В с датчиком пола



Характеристики

Цифровой программируемый термостат 230 В с функциями экономии энергии и работы по расписанию. Подключается к контроллерам УН-6, УН-8 или напрямую к исполнительному механизму 230В. Может работать в режиме таймера для управления системой отопления, ГВС и пр.

Состав комплекта:

Термостат с дисплеем.

Датчик температуры пола.

Максимальный ток 16 А.

Функциональность:

Отображение текущего статуса на дисплее.

Программирование работы по дням недели, режимы 5/2 и 7/0.

Режимы работы: по воздуху, по полу, по воздуху и полу.

Установка желаемой температуры в диапазоне 5-35°C.

Режим отпуска.

Подключение и работа по датчику пола, выносному датчику температуры воздуха (поставляется отдельно).

Режим таймера.

Возможность управления электрическими теплыми полами.

Подключается к контроллерам УН-6, УН-8 с помощью 3-жильного кабеля

сечением от 0,75 до 1,5 мм² или напрямую к исполнительному механизму 230В (2 жилы – подвод питания и 2 жилы – к исполнительному механизму) – до 7 исполнительных механизмов.

Артикул	Типоразмер	U	I мм	В мм	D мм	Упаковка	Ед. изм.
1136060	Slimline-E 230В с датчиком пола	230	99	86	15	1	шт

➤ Проводная система управления напольным отоплением 230В

USYSTEMS датчик температуры пола MISC 103 230В



Дополнительный (опциональный) датчик для управления по удалённой температуре. Возможно использование в качестве датчика температуры пола. Может быть удлинён максимально до 20 м.

Артикул	Типоразмер	l м	Упаковка	Ед. изм.
1136061	MISC 103 230В	3	1	шт

Usystems выносной датчик температуры 230В



Датчик в защитном корпусе с гильзой для удалённого управления по температуре. Устанавливается в конструкцию, например, стены. Может использоваться для мониторинга температуры в помещениях, где установка термостата затруднена (общественные помещения и т.п.) Может быть удлинён максимально до 20 м. IP20.

Артикул	Типоразмер	l м	Упаковка	Ед. изм.
1136062		1,95	1	шт

USYSTEMS исполнительный механизм TA230 230В

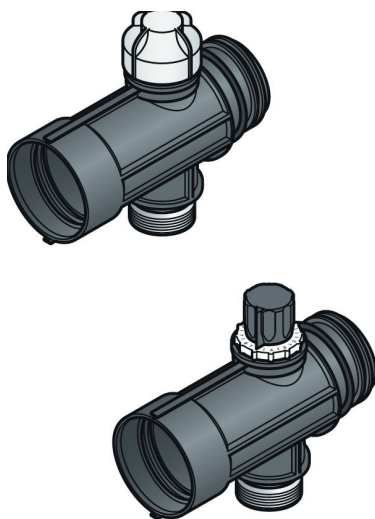


Используется совместно с системой автоматического управления Usystems 230В. Представляет собой устройство управления, позволяющее системе автоматики управлять на коллекторе контурами отопления. Индикация текущего состояния (открыт/закрыт), нормально-закрыт (без подачи напряжения). Кабель подключения 1 м. Диапазон температур: 0°C...60°C. Резьба М30 x1.5. Длина хода 3,5+/-0,5 мм. IP 54.

Артикул	Типоразмер	lG, мм	Упаковка	Ед. изм.
1136055	TA230 230В	30x1,5	1	шт

► Комплектующие системы поверхностного промышленного отопления/охлаждения и снеготаяния

USYSTEMS сегмент промышленного коллектора Magna с клапаном 1 1/2 - 3/4"



Промышленный коллектор диаметром 1 1/2" для напольного отопления больших площадей, а также систем снеготаяния. В комплект входят: подающий сегмент с балансировочным вентилем, имеющий одиночный выход 3/4"НР Евроконус;

обратный сегмент с регулировочным клапаном и маховичком, имеющий одиночный выход 3/4"НР Евроконус.

Исполнительный механизм может быть установлен прямо на обратном коллекторе вместо маховичка.

Расстояние между осями выходов: 100 мм.

Материал: полиамид, армированный стекловолокном.

Макс. рабочая температура: 60 °С.

Макс. рабочее давление: 6 бар.

Благодаря модульному принципу сегменты могут быть соединены между собой до необходимого количества петель.

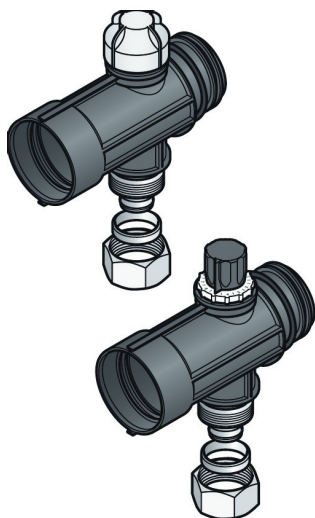
Максимальное количество: 20 петель.

Необходимое количество кронштейнов:

Кол-во петель	2-5	6-9	10-14	15-19	20
Кол-во кронштейнов	2	3	4	5	6

Артикул	Типоразмер		Р бар	Упаковка	Ед. изм.
1135791	1 1/2 - G3/4	С клапаном	6	1	шт

USYSTEMS сегмент промышленного коллектора Magna с клапаном 1 1/2 - 25мм



Промышленный коллектор диаметром 1 1/2" для напольного отопления больших площадей, а также систем снеготаяния. В комплект входят: подающий сегмент с балансировочным вентилем, имеющий одиночный выход на петлю и оснащенный зажимным адаптером для подключения полимерной трубы 25x2,3 мм;

обратный сегмент с регулировочным клапаном и маховичком, имеющий одиночный выход на петлю и оснащенный зажимным адаптером для подключения полимерной трубы 25x2,3 мм.

Исполнительный механизм может быть установлен прямо на обратном коллекторе вместо маховичка.

Расстояние между осями выходов: 100 мм.

Материал: полиамид, армированный стекловолокном.

Макс. рабочая температура: 60 °С.

Макс. рабочее давление: 6 бар.

Благодаря модульному принципу сегменты могут быть соединены между собой до необходимого количества петель.

Максимальное количество: 20 петель.

Необходимое количество кронштейнов:

Кол-во петель	2-5	6-9	10-14	15-19	20
Кол-во кронштейнов	2	3	4	5	6

Артикул	Типоразмер		Р бар	Упаковка	Ед. изм.
1135792	1 1/2 - 25 мм	С клапаном	6	1	шт

► Комплектующие системы поверхностного промышленного отопления/охлаждения и снеготаяния

USYSTEMS сегмент промышленного коллектора Magna с расходомером 1 1/2 - 3/4"



Промышленный коллектор диаметром 1 1/2" для напольного отопления больших площадей, а также систем снеготаяния. В комплект входят: подающий сегмент с расходомером, имеющий одиночный выход 3/4"НР Евроконус;

обратный сегмент с регулировочным клапаном и маховичком, имеющий одиночный выход 3/4"НР Евроконус.

Исполнительный механизм может быть установлен прямо на обратном коллекторе вместо маховичка.

Расстояние между осями выходов: 100 мм.

Материал: полиамид, армированный стекловолокном.

Макс. рабочая температура: 60 °С.

Макс. рабочее давление: 6 бар.

Благодаря модульному принципу сегменты могут быть соединены между собой до необходимого количества петель.

Максимальное количество: 20 петель.

Необходимое количество кронштейнов:

Кол-во петель	2-5	6-9	10-14	15-19	20
Кол-во кронштейнов	2	3	4	5	6

Артикул	Типоразмер		Р бар	Расход л/мин	Упаковка	Ед. изм.
1135793	1 1/2 - G3/4	С расходомером	6	4-20	1	шт

USYSTEMS сегмент промышленного коллектора Magna с расходомером 1 1/2 - 25мм



Промышленный коллектор диаметром 1 1/2" для напольного отопления больших площадей, а также систем снеготаяния. В комплект входят: подающий сегмент с расходомером, имеющий одиночный выход на петлю и оснащенный зажимным адаптером для подключения полимерной трубы 25x2,3 мм;

обратный сегмент с регулировочным клапаном и маховичком, имеющий одиночный выход на петлю и оснащенный зажимным адаптером для подключения полимерной трубы 25x2,3 мм.

Исполнительный механизм может быть установлен прямо на обратном коллекторе вместо маховичка.

Расстояние между осями выходов: 100 мм.

Материал: полиамид, армированный стекловолокном.

Макс. рабочая температура: 60 °С.

Макс. рабочее давление: 6 бар.

Благодаря модульному принципу сегменты могут быть соединены между собой до необходимого количества петель.

Максимальное количество: 20 петель.

Необходимое количество кронштейнов:

Кол-во петель	2-5	6-9	10-14	15-19	20
Кол-во кронштейнов	2	3	4	5	6

Артикул	Типоразмер		Р бар	Расход л/мин	Упаковка	Ед. изм.
1135794	1 1/2 - 25 мм	С расходомером	6	4-20	1	шт

► Комплектующие системы поверхностного промышленного отопления/охлаждения и снеготаяния

USYSTEMS базовый комплект для промышленного коллектора Magna



Базовый комплект для монтажа промышленного коллектора 1 1/2", состоит из:

- Кронштейн короткий: 2 шт.
- Кронштейн длинный: 2 шт.
- Вентиль для заполнения/слива, латунный: 2 шт.
- Термометр 0 – 60°C: 2 шт.
- Заглушка: 2 шт.
- Резьбовой соединительный элемент с накидной гайкой: 2 шт.
- Крепёжные материалы, 1 комплект:
 - 8 шурупов 6x60 мм.
 - 8 пластиковых анкеров 8x40 мм.
 - 2 плоских прокладки 44x32x2 мм.

Артикул	Упаковка	Ед. изм.
1135795	1	шт

USYSTEMS кронштейны для промышленного коллектора Magna



Комплект кронштейнов для монтажа коллектора Magna 1 1/2", состоит из:

- Кронштейн короткий: 2 шт.
- Кронштейн длинный: 2 шт.
- Крепёжные материалы, 1 комплект:
 - 8 шурупов 6x60 мм.
 - 8 пластиковых анкеров 8x40 мм.
- Материал: полиамид.

Артикул	Упаковка	Ед. изм.
1135796	1	шт

USYSTEMS кран шаровой для промышленного коллектора Magna



Для коллектора Magna. Резьба трубная цилиндрическая G 1 1/2"BP – G 1 1/2"HP по DIN EN ISO 228-1, ГОСТ 6357.

Материал: латунь.

Комплект состоит из 2 штук.

Артикул	Типоразмер	Упаковка	Ед. изм.
1135797	2x G 1 1/2	1	комп.

USYSTEMS манометр с монтажным вентилем для промышленного коллектора Magna



Для коллектора Magna.

Артикул	Типоразмер	Упаковка	Ед. изм.
1135789	1/2"HPx1/4"HP	1	шт

► Комплектующие системы поверхностного промышленного отопления/охлаждения и снеготаяния

USYSTEMS ключ монтажный для промышленного коллектора Magna



Для замены клапанов и расходомеров на коллекторе Magna.

Артикул	Типоразмер	Упаковка	Ед. изм.
1135790		2	шт

USYSTEMS расходомер для промышленного коллектора Magna



Запасной расходомер для промышленного коллектора Magna. Служит для балансировки системы путем настройки расхода теплоносителя через петлю в диапазоне 4-20 л/ мин. Расход указывается в смотровом окне. Имеется возможность полного закрытия петли. Материал: полиамид, армированный стекловолокном.

Артикул	Типоразмер	Упаковка	Ед. изм.
1136005	4-20 л/мин	1	шт

USYSTEMS одинарный коллектор



Коллектор для систем снеготаяния с ответвлениями под полимерные трубы диаметром 25 мм. Выполнен из полиэтилена высокой плотности (HDPE). Максимальная рабочая температура теплоносителя 50°C. Рабочее давление 4 бара. Муфты арт. 1136941 или арт. 1136045 для подключения полимерных труб 25 мм необходимо заказывать отдельно.

Артикул	Типоразмер	Выходы	d мм	ц/ц мм	Упаковка	Ед. изм.
1136028*	110 1x15 ц/ц 400 6 м	15	110	400	1	шт
1136029*	110 1x12 ц/ц 500 6 м	12	110	500	1	шт
1136030*	160 1x15 ц/ц 400 6 м	15	160	400	1	шт
1136031*	160 1x12 ц/ц 500 6 м	12	160	500	1	шт

USYSTEMS труба магистральная



Трубы для систем снеготаяния. Материал – полиэтилен высокой плотности HDPE.

Артикул	Типоразмер	L м	d _o мм	s мм	Упаковка	Ед. изм.
1136032*	110x6,6 6 м	6	110	6,6	1	шт
1136033*	160x9,5 6 м	6	160	9,5	1	шт

* Доступность для заказа уточняйте в отделе продаж

➤ Комплектующие системы поверхностного промышленного отопления/охлаждения и снеготаяния

USYSTEMS переходник литой



Для соединения коллекторов системы снеготаяния, под сварку, без нагревательного элемента.
Материал – полиэтилен высокой плотности HDPE.

Артикул	Типоразмер	Упаковка	Ед. изм.
1136034*	160-110	1	шт

USYSTEMS заглушка электросварная



Для коллекторов системы снеготаяния, под сварку, без нагревательного элемента. Материал – полиэтилен высокой плотности HDPE.

Артикул	Типоразмер	Упаковка	Ед. изм.
1136035*	110	1	шт
1136036*	160	1	шт

USYSTEMS втулка под фланец удлиненная



Для соединения коллекторов системы снеготаяния, под сварку, без нагревательного элемента.
Используется в комбинации с прижимным фланцем.
Материал – полиэтилен высокой плотности HDPE.

Артикул	Типоразмер	Упаковка	Ед. изм.
1136037*	110	1	шт
1136038*	160	1	шт

USYSTEMS фланец стальной прижимной



Для соединения коллекторов системы снеготаяния.
Используется в комбинации с втулкой под фланец.
Материал: PP со стальным сердечником.

Артикул	Типоразмер	Упаковка	Ед. изм.
1136039*	110	1	шт
1136040*	160	1	шт

➤ Комплектующие системы поверхностного промышленного отопления/охлаждения и снеготаяния

USYSTEMS отвод литой



Для соединения коллекторов системы снеготаяния, под сварку, без нагревательного элемента.
Материал – полиэтилен высокой плотности HDPE.

Артикул	Типоразмер	Упаковка	Ед. изм.
1136041*	110x90°	1	шт
1136042*	160x90°	1	шт

USYSTEMS муфта электросварная



Для соединения коллекторов системы снеготаяния, с нагревательными элементами. Материал – полиэтилен высокой плотности HDPE.

Артикул	Типоразмер	Упаковка	Ед. изм.
1136043*	110	1	шт
1136044*	160	1	шт

USYSTEMS муфта электросварная редукционная 32-25



Для соединения полимерных труб д. 25 мм системы снеготаяния с выходами на коллекторе, с нагревательными элементами.
Материал – полиэтилен высокой плотности HDPE.

Артикул	Типоразмер	Упаковка	Ед. изм.
1136941*	32-25	1	шт

USYSTEMS муфта переходная компрессионная



Для соединения полимерных труб д. 25 мм системы снеготаяния с выходами на коллекторе.
Материал – полиэтилен высокой плотности HDPE.

Артикул	Типоразмер	Упаковка	Ед. изм.
1136045*	32-25	1	шт

* Доступность для заказа уточняйте в отделе продаж

➤ Система управления для снеготаяния

USYSTEMS комплект системы управления для снеготаяния



Комплект системы автоматического управления (автоматики) системой поверхностного водяного снеготаяния для предотвращения образования сугробов и наледей.

Принцип работы: по показаниям датчиков температуры и осадков контроллер открывает/закрывает шаровой кран с помощью электропривода и/или включает/останавливает циркуляционный насос, тем самым запускает/останавливает циркуляцию теплоносителя в контуре труб системы снеготаяния, нагревает/останавливает нагрев поверхности наружной площадки, предотвращая образование сугроба и наледи.

Состав комплекта:

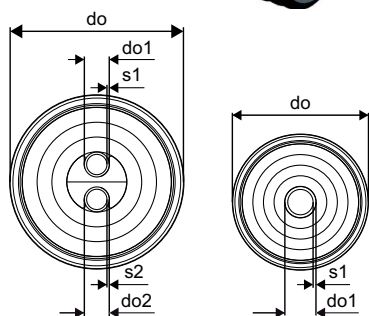
- Контроллер TeploLuxe 2000 – 1 шт.
- Датчик осадков TSP01-25,0 – 1 шт.
- Датчик температуры TST01-5,0-П (-55 до +60) – 2 шт.
- Блок питания для датчика осадков БПДО – 1 шт.

Артикул	Типоразмер	Упаковка	Ед. изм.
1136980	230В	1	шт

СИСТЕМА ТЕПЛОИЗОЛИРОВАННЫХ ТРУБ ДЛЯ НАРУЖНЫХ СЕТЕЙ ТЕПЛО- И ХОЛОДОСНАБЖЕНИЯ, ГОРЯЧЕГО И ХОЛОДНОГО ВОДОСНАБЖЕНИЯ

➤ Трубы для теплоснабжения и горячего водоснабжения USYSTEMS Thermo, Varia

USYSTEMS теплоизолированные трубы Thermo



Исполнение:

Поставляются в двух вариантах: одна труба в кожухе – Thermo Single, две трубы в кожухе – Thermo Twin.

Труба имеет антидиффузионный слой от проникновения кислорода EVONH.

Характеристики:

Несущие трубы выполнены из сшитого полиэтилена РЕ-Ха.

Теплоизоляция многослойная, эластичная, устойчивая к старению, выполненная из вспененного сшитого полиэтилена с закрытыми порами.

В трубах Twin в центре предусмотрена теплоизоляционная сердцевина в форме «собачьей кости» для предотвращения теплообмена между трубами. Защитный гофрированный кожух из полиэтилена высокой плотности.

Область применения:

Подземная бесканальная прокладка в системах теплоснабжения, горячего водоснабжения. Сертифицированы по европейскому стандарту EN 15632 и ГОСТ Р 56730-2015.

В трубах Twin: первая труба – подача системы отопления, вторая труба – обратная системы отопления.

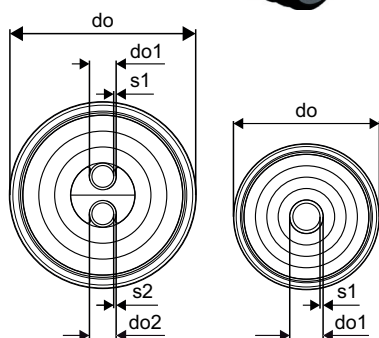
Параметры несущей трубы: максимальная рабочая температура $T_{max} = 95^{\circ}C$, максимальное рабочее давление 6 или 10 бар.

Срок службы не менее 50 лет при температурных режимах, указанных в ГОСТ 32415-2013, таблица 5, классы 1, 2, 4 и 5.

Артикул	Типоразмер	Бухта, м	Конструкция	do, мм	do1, мм	do2, мм	s1, мм	s2, мм	PN, бар	R, м	Вес, кг	Упаковка	Ед. изм.
1136701	25x2,3/140	200	Single	140	25		2,3		6	0,25	1,18	1	м
1136702	32x2,9/140	200	Single	140	32		2,9		6	0,3	1,31	1	м
1136703	40x3,7/175	200	Single	175	40		3,7		6	0,35	2,2	1	м
1136704	50x4,6/175	200	Single	175	50		4,6		6	0,45	2,4	1	м
1136705	63x5,8/175	200	Single	175	63		5,8		6	0,55	2,8	1	м
1136706	75x6,8/200	100	Single	200	75		6,8		6	0,8	3,74	1	м
1136707	90x8,2/200	100	Single	200	90		8,2		6	1,1	4,2	1	м
1136708	110x10,0/200	100	Single	200	110		10		6	1,2	5,24	1	м
1136709	25x3,5/140	200	Single	140	25		3,5		10	0,35	1,24	1	м
1136710	32x4,4/140	200	Single	140	32		4,4		10	0,4	1,42	1	м
1136711	40x5,5/175	200	Single	175	40		5,5		10	0,45	2,4	1	м
1136712	50x6,9/175	200	Single	175	50		6,9		10	0,55	2,7	1	м
1136713	63x8,6/175	200	Single	175	63		8,6		10	0,65	3,2	1	м
1136714	75x10,3/200	100	Single	200	75		10,3		10	0,9	4	1	м
1136715	90x12,3/200	100	Single	200	90		12,3		10	1,2	4,5	1	м
1136716	110x15,1/200	100	Single	200	110		15,1		10	1,3	5,5	1	м
1136717	2x25x2,3/175	200	Twin	175	25	25	2,3	2,3	6	0,5	2,2	1	м
1136718	2x32x2,9/175	200	Twin	175	32	32	2,9	2,9	6	0,6	2,4	1	м
1136719	2x40x3,7/175	200	Twin	175	40	40	3,7	3,7	6	0,8	2,6	1	м
1136720	2x50x4,6/200	100	Twin	200	50	50	4,6	4,6	6	1	3,5	1	м
1136721	2x63x5,8/200	100	Twin	200	63	63	5,8	5,8	6	1,2	4,55	1	м
1136722	2x25x3,5/175	200	Twin	175	25	25	3,5	3,5	10	0,65	2,5	1	м
1136723	2x32x4,4/175	200	Twin	175	32	32	4,4	4,4	10	0,7	2,7	1	м
1136724	2x40x5,5/175	200	Twin	175	40	40	5,5	5,5	10	0,9	2,9	1	м
1136725	2x50x6,9/200	100	Twin	200	50	50	6,9	6,9	10	1	3,8	1	м
1136726	2x63x8,6/200	100	Twin	200	63	63	8,6	8,6	10	1,2		1	м

Трубы для теплоснабжения и горячего водоснабжения USYSTEMS Thermo, Varia

USYSTEMS теплоизолированные трубы Varia



Исполнение:

Поставляются в двух вариантах: одна труба в кожухе – Varia Single, две трубы в кожухе – Varia Twin.

Труба имеет антидиффузионный слой от проникновения кислорода EVONH.

Характеристики:

Несущие трубы выполнены из сшитого полиэтилена PE-Xa.

Теплоизоляция многослойная, эластичная, устойчивая к старению, выполненная из вспененного сшитого полиэтилена с закрытыми порами.

В трубах Twin в центре предусмотрена теплоизоляционная сердцевина в форме «собачьей кости» для предотвращения теплообмена между трубами. Защитный гофрированный кожух из полиэтилена высокой плотности.

Область применения:

Подземная бесканальная прокладка в системах теплоснабжения, горячего водоснабжения. Сертифицированы по европейскому стандарту EN 15632 и ГОСТ Р 56730-2015.

В трубах Twin: первая труба – подача системы отопления, вторая труба – обратная системы отопления.

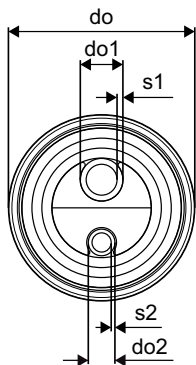
Параметры несущей трубы: максимальная рабочая температура $T_{max} = 95^{\circ}C$, максимальное рабочее давление 6 или 10 бар.

Срок службы не менее 50 лет при температурных режимах, указанных в ГОСТ 32415-2013, таблица 5, классы 1, 2, 4 и 5.

Артикул	Типоразмер	Бухта, м	Конструкция	do, мм	do1, мм	do2, мм	s1, мм	s2, мм	PN, бар	R, м	Вес, кг	Упаковка	Ед. изм.
1136727	40x3,7/140	200	Single	140	40		3,7		6	0,35	1,47	1	м
1136728	50x4,6/140	200	Single	140	50		4,6		6	0,4	1,67	1	м
1136729	63x5,8/140	200	Single	140	63		5,8		6	0,5	1,97	1	м
1136730	75x6,8/175	200	Single	175	75		6,8		6	0,6	2,72	1	м
1136731	90x8,2/175	100	Single	175	90		8,2		6	0,7	3,14	1	м
1136732	110x10,0/175	100	Single	175	110		10		6	0,9	4,14	1	м
1136733	125x11,4/200	120	Single	200	125		11,4		6	1,4	5	1	м
1136734	2x25x2,3/140	200	Twin	140	25	25	2,3	2,3	6	0,4	1,36	1	м
1136735	2x32x2,9/140	200	Twin	140	32	32	2,9	2,9	6	0,5	1,43	1	м
1136736	2x40x3,7/140	200	Twin	140	40	40	3,7	3,7	6	0,7	2,08	1	м
1136737	2x50x4,6/175	200	Twin	175	50	50	4,6	4,6	6	0,9	2,84	1	м
1136738	2x25x3,5/140	200	Twin	140	25	25	3,5	3,5	10	0,55		1	м
1136739	2x32x4,4/140	200	Twin	140	32	32	4,4	4,4	10	0,6		1	м

Трубы для горячего водоснабжения USYSTEMS Aqua

USYSTEMS теплоизолированные трубы Aqua Twin



Исполнение:

Две трубы в кожухе: подающая и рециркуляционная системы горячего водоснабжения.

Характеристики:

Несущие трубы выполнены из сшитого полиэтилена РЕ-Ха. Теплоизоляция многослойная, эластичная, устойчивая к старению, выполненная из вспененного сшитого полиэтилена с закрытыми порами. В центре предусмотрена теплоизоляционная сердцевина в форме «собачьей кости» для предотвращения теплообмена между трубами. Защитный гофрированный кожух из полиэтилена высокой плотности.

Область применения:

Подземная бесканальная прокладка в системах горячего водоснабжения. Сертифицированы по европейскому стандарту EN 15632 и ГОСТ Р 56730-2015. В трубах Twin: первая труба – подача системы ГВС, вторая труба – рециркуляция системы ГВС. Параметры несущей трубы: максимальная рабочая температура $T_{max} = 95^{\circ}\text{C}$, максимальное рабочее давление 10 бар. Срок службы не менее 50 лет при температурных режимах, указанных в ГОСТ 32415-2013, таблица 5, классы 1 и 2.

Артикул	Типоразмер	Бухта, м	Конструкция	do, мм	do1, мм	do2, мм	s1, мм	s2, мм	PN, бар	R, м	Вес, кг	Упаковка	Ед. изм.
1136748	25x3,5-20x2,8/140	200	Twin	140	25	20	3,5	2,8	10	0,65	1,75	1	м
1136749	32x4,4-20x2,8/175	200	Twin	175	32	20	4,4	2,8	10	0,7	2,4	1	м
1136750	32x4,4-25x3,5/175	200	Twin	175	32	25	4,4	3,5	10	0,7	2,2	1	м
1136751	40x5,5-25x3,5/175	200	Twin	175	40	25	5,5	3,5	10	0,9	2,45	1	м
1136752	40x5,5-32x4,4/175	200	Twin	175	40	32	5,5	4,4	10	0,9	2,8	1	м
1136753	50x6,9-32x4,4/175	200	Twin	175	50	32	6,9	4,4	10	1	3,1	1	м
1136754	50x6,9-40x5,5/200	100	Twin	200	50	40	6,9	5,5	10	1	3,5	1	м

Трубы для теплоснабжения и горячего водоснабжения USYSTEMS Quattro

USYSTEMS теплоизолированные трубы Quattro



Исполнение:

Четыре трубы в одном защитном гофрокожухе: две трубы – подающая и обратная системы отопления, третья труба – подающая ГВС, четвертая труба – рециркуляция ГВС.

Трубы для отопления имеют антидиффузионный слой от проникновения кислорода EVOH.

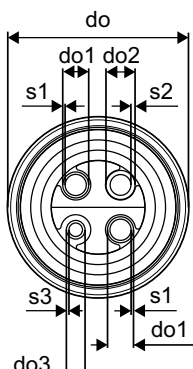
Характеристики:

Несущие трубы выполнены из сшитого полиэтилена РЕ-Ха.

Теплоизоляция многослойная, эластичная, устойчивая к старению, выполненная из вспененного сшитого полиэтилена с закрытыми порами.

В центре предусмотрена теплоизоляционная сердцевина в форме «собачьей кости» для предотвращения теплообмена между трубами.

Защитный гофрированный кожух из полиэтилена высокой плотности.



Область применения:

Подземная бесканальная прокладка в системах теплоснабжения и горячего водоснабжения. Сертифицированы по европейскому стандарту EN 15632 и ГОСТ Р 56730-2015.

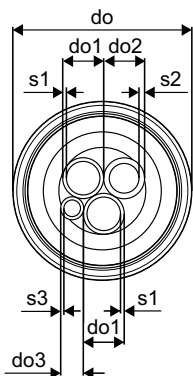
Параметры несущей трубы: для водоснабжения – максимальная рабочая температура $T_{max} = 95^{\circ}C$, максимальное рабочее давление 10 бар; для теплоснабжения – максимальная рабочая температура $T_{max} = 95^{\circ}C$, максимальное рабочее давление 6 или 10 бар.

Срок службы не менее 50 лет при температурных режимах, указанных в ГОСТ 32415-2013, таблица 5, классы 1, 2, 4 и 5.

Артикул	Типоразмер	Бухта, м	Конструкция	do, мм	do1, мм	do2, мм	do3, мм	s1, мм	s2, мм	s3, мм	R, м	Вес, кг	PN, бар	Упаков-ка	Ед. изм.
1136755	2x25x2,3-25x3,5-20x2,8/175	200	Quattro	175	25	25	20	2,3	3,5	2,8	0,8	2,3	6+10	1	м
1136756	2x25x2,3-2x25x3,5/175	200	Quattro	175	25	25	25	2,3	3,5	3,5	0,8	2,41	6+10	1	м
1136757	2x32x2,9-25x3,5-20x2,8/175	200	Quattro	175	32	25	20	2,9	3,5	2,8	0,8	2,5	6+10	1	м
1136758	2x32x2,9-2x25x3,5/175	200	Quattro	175	32	25	25	2,9	3,5	3,5	0,8	2,64	6+10	1	м
1136759	2x32x2,9-32x4,4-20x2,8/175	200	Quattro	175	32	32	20	2,9	4,4	2,8	0,8	2,9	6+10	1	м
1136760	2x32x2,9-32x4,4-25x3,5/175	200	Quattro	175	32	32	25	2,9	4,4	3,5	0,8	2,78	6+10	1	м
1136761	2x32x2,9-2x32x4,4/175	200	Quattro	175	32	32	32	2,9	4,4	4,4	0,8	2,9	6+10	1	м
1136762	2x40x3,7-32x4,4-20x2,8/200	100	Quattro	200	40	32	20	3,7	4,4	2,8	1	3,5	6+10	1	м
1136763	2x40x3,7-40x5,5-25x3,5/200	100	Quattro	200	40	40	25	3,7	5,5	3,5	1	3,6	6+10	1	м

➤ Трубы для теплоснабжения и горячего водоснабжения USYSTEMS Quattro

USYSTEMS теплоизолированные трубы Quattro Midi



Исполнение:

Четыре трубы в одном защитном гофрокожухе: две трубы – подача и обратка системы отопления, третья труба – подача ГВС, четвертая труба – рециркуляция ГВС.

Трубы для отопления имеют антидиффузионный слой от проникновения кислорода EVOH.

Характеристики:

Несущие трубы выполнены из сшитого полиэтилена РЕ-Ха.

Теплоизоляция многослойная, эластичная, устойчивая к старению, выполненная из вспененного сшитого полиэтилена с закрытыми порами. Защитный гофрированный кожух из полиэтилена высокой плотности.

Область применения:

Подземная бесканальная прокладка в системах теплоснабжения и горячего водоснабжения. Сертифицированы по европейскому стандарту EN 15632 и ГОСТ Р 56730-2015.

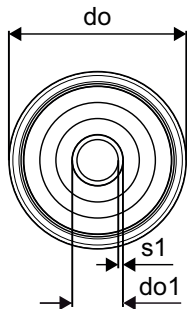
Параметры несущей трубы: для водоснабжения – максимальная рабочая температура $T_{max} = 95^{\circ}\text{C}$, максимальное рабочее давление 10 бар; для теплоснабжения - максимальная рабочая температура $T_{max} = 95^{\circ}\text{C}$, максимальное рабочее давление 6 или 10 бар.

Срок службы не менее 50 лет при температурных режимах, указанных в ГОСТ 32415-2013, таблица 5, классы 1, 2, 4 и 5.

Артикул	Типоразмер	Бухта, м	Констр.	do, мм	do1, мм	do2, мм	do3, мм	s1, мм	s2, мм	s3, мм	R, м	Вес, кг	PN, бар	Уп.	Ед. изм.
1136771	2x25x2,3-25x3,5-20x2,8/140	200	Quattro Midi	140	25	25	20	2,3	3,5	2,8	0,65	1,84	6+10	1	м
1136772	2x32x2,9-25x3,5-20x2,8/140	200	Quattro Midi	140	32	25	20	2,9	3,5	2,8	0,7	2	6+10	1	м
1136773	2x40x3,7-32x4,4-25x3,5/175	200	Quattro Midi	175	40	32	25	3,7	4,4	3,5	0,8	3,2	6+10	1	м

Трубы для холодоснабжения USYSTEMS Supra

USYSTEMS теплоизолированные трубы Supra



Исполнение:

Трубы Supra выполнены из полиэтилена высокой плотности (ПЭВП) в изоляции из вспененного полиэтилена, покрытой гофрированным кожухом.

Характеристики:

Несущие трубы выполнены из полиэтилена высокой плотности PE100. Теплоизоляция многослойная, устойчивая к старению, эластичная, выполнена из вспененного сшитого полиэтилена PE-X с закрытыми порами (водопоглощение <1%). Защитный гофрированный кожух из полиэтилена высокой плотности HDPE.

Область применения:

Предназначена для подземной бесканальной прокладки в системах холодоснабжения и геотермальных системах.

Параметры несущей трубы: рабочая температура 20°C, максимальное рабочее давление 16 бар.

Срок службы не менее 50 лет при температурных режимах, указанных в ГОСТ 32415-2013, таблица 5, класс ХВ.

Артикул	Типоразмер	Бухта, м	Греющий кабель	do, мм	do1, мм	s1, мм	PN, бар	R, м	Вес, кг	Упаковка	Ед. изм.
1136084	25x2,3/140	200	нет	140	25	2,3	16	0,5		1	м
1136085	32x2,9/140	200	нет	140	32	2,9	16	0,5	1,2	1	м
1136776	40x3,7/140	150	нет	140	40	3,7	16	0,5	1,47	1	м
1136777	50x4,6/140	150	нет	140	50	4,6	16	0,6	1,67	1	м
1136778	63x5,8/140	150	нет	140	63	5,8	16	0,7	1,97	1	м
1136779	75x6,8/175	150	нет	175	75	6,8	16	0,9	2,72	1	м
1136780	90x8,2/175	100	нет	175	90	8,2	16	1,0	3,14	1	м
1136781	110x10,0/200	100	нет	200	110	10	16	1,2	5,24	1	м

Трубы для холодного водоснабжения и напорной канализации USYSTEMS Supra Plus

USYSTEMS теплоизолированные трубы Supra PLUS



Исполнение:

Трубы Supra PLUS выполнены из полиэтилена высокой плотности (ПЭВП), с саморегулирующимся греющим кабелем (10 Вт/м), в изоляции из вспененного полиэтилена, покрытой гофрированным кожухом. Поставляются в двух вариантах: с одним и двумя греющими кабелями.

Характеристики:

Несущие трубы выполнены из полиэтилена высокой плотности PE100. Снабжена по всей длине греющим кабелем (саморегулирующимся или постоянного сопротивления).

Теплоизоляция многослойная, устойчивая к старению, эластичная, выполнена из вспененного сшитого полиэтилена PE-X с закрытыми порами (водопоглощение <1%).

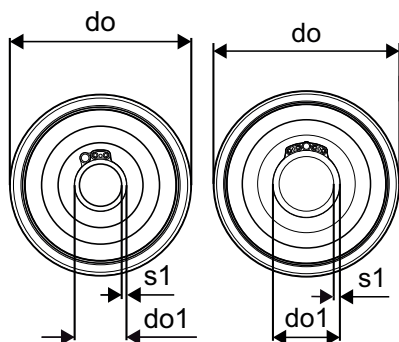
Защитный гофрированный кожух из полиэтилена высокой плотности HDPE.

Область применения:

Предназначена для подземной бесканальной прокладки в системах холодоснабжения, холодного водоснабжения, напорной канализации, в местах, где существует риск замерзания.

Параметры несущей трубы: рабочая температура 20°C, максимальное рабочее давление 16 бар.

Срок службы не менее 50 лет при температурных режимах, указанных в ГОСТ 32415-2013, таблица 5, класс ХВ.



Артикул	Типоразмер	Бухта, м	Кол-во кабелей	do, мм	do1, мм	s1, мм	PN, бар	R, м	Вес, кг	Упаковка	Ед. изм.
1136086	25x2,3/140	150	1	140	25	2,3	16	0,5		1	м
1136782	32x2,9/140	150	1	140	32	2,9	16	0,5	1,2	1	м
1136783	40x3,7/140	150	1	140	40	3,7	16	0,5	1,5	1	м
1136784	50x4,6/140	150	1	140	50	4,6	16	0,6	1,7	1	м
1136785	63x5,8/140	150	1	140	63	5,8	16	0,7	2,1	1	м
1136786	75x6,8/175	150	1	175	75	6,8	16	0,9	2,9	1	м
1136787	90x8,2/200	100	1	200	90	8,2	16	1,1	4,4	1	м
1136788	110x10,0/200	100	1	200	110	10	16	1,2	5,3	1	м
1136789	32x2,9/140	100	2	140	32	2,9	16	0,5	1,47	1	м
1136790	40x3,7/175	150	2	175	40	3,7	16	0,5	2,37	1	м
1136791	50x4,6/175	150	2	175	50	4,6	16	0,6	2,57	1	м
1136792	63x5,8/175	150	2	175	63	5,8	16	0,7	2,97	1	м
1136793	75x6,8/175	150	2	175	75	6,8	16	0,9	3,2	1	м
1136794	90x8,2/200	100	2	200	90	8,2	16	1,1	4,37	1	м
1136795	110x10,0/200	100	2	200	110	10	16	1,2	5,37	1	м

USYSTEMS комплекты

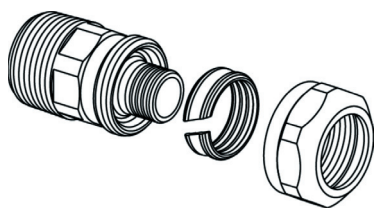


Комплекты предназначены для организации соединений греющего кабеля Supra Plus и питающего электрокабеля.

Артикул	Типоразмер	Упаковка	Ед. изм.
1136670	Комплект подключения и окончания	1	шт
1136671	Комплект соединения	1	шт

➤ Фитинги для теплоизолированных труб USYSTEMS

USYSTEMS зажимной штуцер с наружной резьбой



Зажимной фитинг стойкой к обесцинкованию латуни для соединения труб РЕ-Ха серии S3,2 (PN10). Фитинг Наружная резьба трубная коническая R по DIN EN 10226-1, ГОСТ 6211.

Артикул	Типоразмер	Упаковка	Ед. изм.
1135976	20x2.8-3/4"	1	шт

USYSTEMS зажимной наконечник с наружной резьбой для полимерных труб PN6 и PN10



Характеристики:

Зажимные наконечники изготавливаются из стойкой к обесцинкованию латуни по DIN EN ISO 6509.

Зажимной болт из нержавеющей стали с латунной гайкой.

Наружная резьба трубная коническая R по DIN EN 10226-1, ГОСТ 6211.

Следует использовать уплотнительный материал по резьбе.

Область применения:

Для соединения труб РЕ-Ха и РЕ-HD серий S5,0 (PN6) и S3,2 (PN10).

Система зажимных фитингов 25-125 мм используется для труб Thermo, Varia, Aqua, Quattro, Supra, Supra PLUS.

Артикул	Типоразмер	Давление, бар	Упаковка	Ед. изм.
1135979	25x2,3-R3/4"HP	6	1	шт
1135630	32x2,9-R1"HP	6	1	шт
1135631	40x3,7-R1 1/4"HP	6	1	шт
1135632	50x4,6-R1 1/2"HP	6	1	шт
1135633	63x5,8-R2"HP	6	1	шт
1135980	75x6,8-R2 1/2"HP	6	1	шт
1135634	90x8,2-R3"HP	6	1	шт
1135635	110x10,0-R4"HP	6	1	шт
1135636	125x11,4-R4"HP	6	1	шт
1135981	25x3,5-R3/4"HP	10	1	шт
1135637	32x4,4-R1"HP	10	1	шт
1135638	40x5,5-R1 1/4"HP	10	1	шт
1135639	50x6,9-R1 1/2"HP	10	1	шт
1135982	63x8,6-R2"HP	10	1	шт
1135640	75x10,3-R2 1/2"HP	10	1	шт
1135641	90x12,3-R3"HP	10	1	шт
1135983	110x15,1-R4"HP	10	1	шт

➤ Фитинги для теплоизолированных труб USYSTEMS

USYSTEMS зажимной соединитель для полимерных труб PN6 и PN10



Для соединения труб PE-Ха и PE-HD серий S5,0 (PN6) и S3,2 (PN10).
Состоит из двух обжимных гильз, штуцера из стойкой к обесцинкованию латуни по DIN EN ISO 6509 и двух болтов из нержавеющей стали.

Артикул	Типоразмер	Давление, бар	Упаковка	Ед. изм.
1135984	25x2,3-25x2,3	6	1	шт
1135985	32x2,9-32x2,9	6	1	шт
1135986	40x3,7-40x3,7	6	1	шт
1135987	50x4,6-50x4,6	6	1	шт
1135988	63x5,8-63x5,8	6	1	шт
1135989	75x6,8-75x6,8	6	1	шт
1135990	90x8,2-90x8,2	6	1	шт
1135991	110x10-110x10	6	1	шт
1135992	125x11,4-125x11,4	6	1	шт
1135993	25x3,5-25x3,5	10	1	шт
1135994	32x4,4-32x4,4	10	1	шт
1135995	40x5,5-40x5,5	10	1	шт
1135996	50x6,9-50x6,9	10	1	шт
1135997	63x8,6-63x8,6	10	1	шт

➤ Фитинги для теплоизолированных труб USYSTEMS

USYSTEMS тройник с внутренней резьбой



Изготовлен из стойкой к обесцинкованию латуни по DIN EN ISO 6509.
Внутренняя трубная цилиндрическая резьба Rp по DIN EN 10226-1, ГОСТ 6211.
Следует использовать уплотнительный материал по резьбе.

Артикул	Типоразмер	Упаковка	Ед. изм.
1135642	Rp1"BP-Rp1"BP-Rp1"BP	1	шт
1135643	Rp1 1/4"BP-Rp1 1/4"BP-Rp1 1/4"BP	1	шт
1136046	Rp1 1/2"BP-Rp1 1/2"BP-Rp1 1/2"BP	1	шт
1135644	Rp2"BP-Rp2"BP-Rp2"BP	1	шт
1136047	Rp2 1/2"BP-Rp2 1/2"BP-Rp2 1/2"BP	1	шт
1135645	Rp3"BP-Rp3"BP-Rp3"BP	1	шт
1136048	Rp4"BP-Rp4"BP-Rp4"BP	1	шт

USYSTEMS угольник с внутренней резьбой



Изготовлен из стойкой к обесцинкованию латуни по DIN EN ISO 6509.
Внутренняя трубная цилиндрическая резьба Rp по DIN EN 10226-1, ГОСТ 6211.
Следует использовать уплотнительный материал по резьбе.

Артикул	Типоразмер	Упаковка	Ед. изм.
1136049	Rp1"BP-Rp1"BP	1	шт
1136050	Rp1 1/4"BP-Rp1 1/4"BP	1	шт
1136051	Rp1 1/2"BP-Rp1 1/2"BP	1	шт
1136052	Rp2"BP-Rp2"BP	1	шт
1136053	Rp2 1/2"BP-Rp2 1/2"BP	1	шт
1136054	Rp3"BP-Rp3"BP	1	шт
1135646	Rp4"BP-Rp4"BP	1	шт

➤ Фитинги для теплоизолированных труб USYSTEMS

USYSTEMS муфта с внутренней резьбой

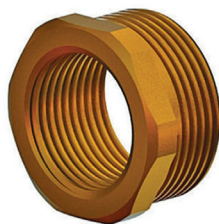


Изготовлена из стойкой к обесцинкованию латуни по DIN EN ISO 6509.
Внутренняя трубная цилиндрическая резьба Rp по DIN EN 10226-1, ГОСТ 6211.
Следует использовать уплотнительный материал по резьбе.

Артикул	Типоразмер	Упаковка	Ед. изм.
1136628	R1/2"BP-R1/2"BP	1	шт
1136629	R3/4"BP-R3/4"BP	1	шт
1136630	R1"BP-R1"BP	1	шт
1136631	R1 1/4"BP-R1 1/4"BP	1	шт
1136632	R1 1/2"BP-R1 1/2"BP	1	шт
1136633	R2"BP-R2"BP	1	шт
1136634	R2 1/2"BP-R2 1/2"BP	1	шт
1136635	R3"BP-R3"BP	1	шт
1136636	R4"BP-R4"BP	1	шт

➤ Фитинги для теплоизолированных труб USYSTEMS

USYSTEMS футорка с наружной/внутренней резьбой



Изготовлена из стойкой к обесцинкованию латуни по DIN EN ISO 6509.
Наружная резьба трубная коническая Rp по DIN EN 10226-1, ГОСТ 6211.
Внутренняя резьба трубная цилиндрическая Rp по DIN EN 10226-1, ГОСТ 6211.
Следует использовать уплотнительный материал по резьбе.

Артикул	Типоразмер	Упаковка	Ед. изм.
1136637	R3/4"HP-R1/2"BP	1	шт
1136638	R1"HP-R1/2"BP	1	шт
1136639	R1"HP-R3/4"BP	1	шт
1136640	R1 1/4"HP-R3/4"BP	1	шт
1136641	R1 1/2"HP-R3/4"BP	1	шт
1136642	R1 1/4"HP-R1"BP	1	шт
1136643	R1 1/2"HP-R1"BP	1	шт
1136644	R1 1/2"HP-R1 1/4"BP	1	шт
1136645	R2"HP-R3/4"BP	1	шт
1136646	R2"HP-R1"BP	1	шт
1136647	R2"HP-R1 1/4"BP	1	шт
1136648	R2"HP-R1 1/2"BP	1	шт
1136649	R2 1/2"HP-R1 1/4"BP	1	шт
1136650	R2 1/2"HP-R1 1/2"BP	1	шт
1136651	R2 1/2"HP-R2"BP	1	шт
1136652	R3"HP-R2"BP	1	шт
1136653	R3"HP-R2 1/2"BP	1	шт
1136654	R4"HP-R2"BP	1	шт
1136655	R4"HP-R2 1/2"BP	1	шт
1136656	R4"HP-R3"BP	1	шт

USYSTEMS фланец резьбовой



Изготовлен из нержавеющей стали 12X18H10T по EN 1092.
Внутренняя трубная цилиндрическая резьба Rp по DIN EN 10226-1, ГОСТ 6211.
Следует использовать уплотнительный материал по резьбе.

Артикул	Типоразмер	Упаковка	Ед. изм.
1136981	DN25 RP1"BP	1	шт
1136982	DN32 RP1 1/4"BP	1	шт
1136983	DN40 RP1 1/2"BP	1	шт
1136984	DN50 RP2"BP	1	шт
1136985	DN65 RP2 1/2"BP	1	шт
1136986	DN80 RP3"BP	1	шт
1136987	DN100 RP4"BP	1	шт

➤ Аксессуары для теплоизолированных труб USYSTEMS

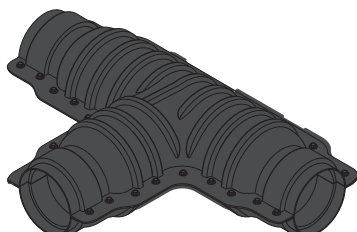
USYSTEMS термоусаживаемая концевая заглушка для труб Single/Thermo/Quattro



Предназначена для гидроизоляции торца теплоизоляции на концах теплоизолированных труб. В комплект входят заглушка и уплотнительная лента-герметик. Герметичность достигается за счёт термоусадки с помощью нагрева. Для теплоизолированных труб с одной, двумя и четырьмя несущими трубами.

Артикул	Типоразмер	Упаковка	Ед. изм.
1136693	Single d25-63/D140	1	шт
1136694	Single d40-110/D175-200	1	шт
1136695	Single d125/D200	1	шт
1136696	Twin d20-40/D140	1	шт
1136697	Twin d20-50/D175-200	1	шт
1136698	Twin d63/D200	1	шт
1136699	Quattro d20-40/D140-175-200	1	шт

USYSTEMS комплект изоляции соединений



Комплекты для тепло- и гидроизоляции прямых, угловых и тройниковых соединений труб Thermo, Aqua, Varia – в исполнении Single и Twin, а также Supra Plus с кожухами 140, 175 и 200 мм. Комплект содержит изоляционный кожух, болты из нержавеющей стали, редукционные кольца, герметик. Фитинги для несущих труб в комплект не входят. Для труб Supra Plus следует дополнительно использовать комплект для кабеля (арт. 1136671). Использовать только совместно с термоусаживаемыми концевыми заглушками Usystems.

Артикул	Типоразмер	Упаковка	Ед. изм.
1136673	Комплект изоляции тройника 200/175/140	1	шт
1136674	Комплект изоляции угольника 200/175/140	1	шт
1136675	Комплект изоляции соединения 200/175/140	1	шт

USYSTEMS комплект прохода через фундамент



Для устройства прохода теплоизолированных труб через фундамент в местах, где отсутствует давление грунтовых вод. Набор состоит из проходной втулки длиной 550 мм, которая замуровывается в стене фундамента, термоусадочного рукава длиной 300 мм и ленты из термоактивируемого адгезива длиной 3 м.

Артикул	Типоразмер	Диаметр, мм	Упаковка	Ед. изм.
1136988	140 мм	200	1	шт
1136989	175/200 мм	250	1	шт

► Расширительные инструменты для монтажа труб из сшитого полиэтилена РЕ-Ха и аксессуары к ним

USYSTEMS аккумуляторный расширительный инструмент M12



Описание:

Аккумуляторный расширительный инструмент для монтажа соединений на трубах РЕ-Ха диаметром до 32 мм 6 бар и до 28 мм 10 бар. Оснащен функцией автовращения расширительной головки. Поставляются в двух вариантах: комплект на 6 бар и комплект на 10 бар.

Технические характеристики:

Вес 2,2 кг включая расширительную головку и аккумулятор.
Стальные шестерни в металлическом каркасе.
LED-подсветка.
Указатель уровня заряда аккумулятора.
Период зарядки аккумулятора ≈30 мин.
Цветовая кодировка расширительных головок.

В комплект входят:

Расширительный инструмент M12 (1 шт).
Для арт. 1057166 головки M12/M18 16x2,0/2,2 (1 шт), 20x1,9/2,0 (1 шт), 25x2,3 (1 шт).
Для арт. 1057167 головки M12/M18 16x2,0/2,2 (1 шт), 20x2,8 (1 шт), 25x3,5 (1 шт).
Аккумулятор M12 Li-Ion 2 A*ч, 12В (2 шт).
Зарядное устройство M12, 220-240В/50-60Гц (1 шт).
Смазка (1 тубик).
Пластиковый кейс (1 шт).

Артикул	Типоразмер	Давление, бар	Ход, мм	Упаковка	Ед. изм.
1057166*	16/20/25	6	14	1	шт
1057167	16/20/25	10	14	1	шт

USYSTEMS аккумуляторный расширительный инструмент M12 Fuel



Описание:

Аккумуляторный расширительный инструмент для монтажа соединений на трубах РЕ-Ха диаметром до 32мм 6 бар и до 28 мм 10 бар. Оснащен функцией автовращения расширительной головки.

Технические характеристики:

Менее 10 секунд на расширение одного соединения 16мм.
Вес 2,2 кг включая расширительную головку и аккумулятор.
Стальные шестерни в металлическом каркасе.
LED-подсветка.
Указатель уровня заряда аккумулятора.
Период зарядки аккумулятора ≈30 мин.
Цветовая кодировка расширительных головок.

В комплект входят:

Расширительный инструмент Q&E M12 (1 шт).
Для арт. 1132663 головки Q&E M12/M18 16x2,0/2,2 (1 шт), 20x1,9/2,0 (1 шт), 25x2,3 (1 шт).
Для арт. 1132664 головки Q&E M12/M18 16x2,0/2,2 (1 шт), 20x2,8 (1 шт), 25x3,5 (1 шт).
Аккумулятор M12 Li-Ion 2 A*ч, 12В (2 шт).
Зарядное устройство M12, 220-240В/50-60Гц (1 шт).
Смазка (1 тубик).
Пластиковый кейс (1 шт).

Артикул	Типоразмер	Давление, бар	Ход, мм	Упаковка	Ед. изм.
1132663*	16/20/25	6	14	1	шт
1132664*	16/20/25	10	14	1	шт

* Доступность для заказа уточняйте в отделе продаж

► Расширительные инструменты для монтажа труб из сшитого полиэтилена РЕ-Ха и аксессуары к ним

USYSTEMS аккумуляторный расширительный инструмент M18



Описание:

Аккумуляторный расширительный инструмент для монтажа соединений на трубах РЕ-Ха диаметром до 32 мм 10 бар. Оснащен функцией автовращения расширительной головки. Поставляются в одном варианте: комплект на 10 бар

Технические характеристики:

Вес 4,2 кг включая расширительную головку и аккумулятор.
LED-подсветка.
Указатель уровня заряда аккумулятора.
Период зарядки аккумулятора ≈30 мин.

В комплект входят:

Расширительный инструмент M18 (1 шт).
Для арт.1063909 головки M12/M18 16x2,0/2,2 (1 шт), M12/M18 20x2,8 (1 шт), M12/M18 25x3,5 (1 шт), M18 H32x2,9/4,4 (1 шт).
Аккумулятор M18 Li-Ion 2 A*ч, 18В (2 шт).
Зарядное устройство M18, 220-240В/50-60Гц (1 шт).
Смазка (1 тубик).
Пластиковый кейс (1 шт).

Артикул	Типоразмер	Давление, бар	Ход, мм	Упаковка	Ед. изм.
1063909	16/20/25/32	10	25	1	шт

USYSTEMS расширительная головка M12/M18



Описание:

Расширительные головки для монтажа соединений на трубах РЕ-Ха с помощью расширительных инструментов M12 и M18 имеют цветовую кодировку. Материал: сталь.

Артикул	Типоразмер	Давление, бар	Ход, мм	d, мм	s, мм	Упаковка	Ед. изм.
1057184	14/15x2,5	6+10	14/25	14/15	2,0/2,5	1	шт
1057172	16x1,8/2,0/2,2	6+10	14/25	16	1,8/2,0/2,2	1	шт
1057185	17/18x2,5	6+10	14/25	17/18	2,0/2,5	1	шт
1057173	20x1,9/2,0	6	14/25	20	1,9/2,0	1	шт
1057174	20x2,8	10	14/25	20	2,8	1	шт
1057175	25x2,3	6	14/25	25	2,3	1	шт
1057176	25x3,5	10	14/25	25	3,5	1	шт
1057177	32x2,9	6	14/25	32	2,9	1	шт

► Расширительные инструменты для монтажа труб из сшитого полиэтилена PE-Xa и аксессуары к ним

USYSTEMS расширительная головка M12/M18 Fuel



Описание:

Расширительные головки для монтажа соединений на трубах PE-Xa с помощью расширительных инструментов M12 и M18 имеют цветовую кодировку. Материал: сталь.

Артикул	Типоразмер	Давление, бар	Ход, мм	d, мм	s, мм	Упаковка	Ед. изм.
1119381*	16x1,8/2,0/2,2	6+10	14/25	16	1.8/2.0/2.2	1	шт
1119382*	20x1,9/2,0	6	14/25	20	1.9/2.0	1	шт
1119383*	20x2,8	10	14/25	20	2,8	1	шт
1119384*	25x2,3	6	14/25	25	2,3	1	шт
1119385*	25x3,5	10	14/25	25	3,5	1	шт
1119386*	32x2,9	6	14/25	32	2,9	1	шт

USYSTEMS расширительная головка M18



Описание:

Расширительные головки для монтажа соединений на трубах PE-Xa с помощью расширительного инструмента M18 имеют цветовую кодировку. Материал: сталь.

Прим.: не совместимы с инструментами M12, M18 VLD.

Артикул	Типоразмер	Давление, бар	Ход, мм	d, мм	s, мм	Упаковка	Ед. изм.
1057182	32x2,9/4,4	6+10	25	32	2,9/4,4	1	шт
1057183	40x3,7	6	25	40	3,7	1	шт

* Доступность для заказа уточняйте в отделе продаж

➤ Расширительные инструменты для монтажа труб из сшитого полиэтилена PE-Xa и аксессуары к ним

USYSTEMS запасной аккумулятор M12 3/6А*Ч



Описание:

Запасной аккумулятор Li-ion 3А*ч и 6А*ч для инструмента Milwaukee M12.

Артикул	Типоразмер	Упаковка	Ед. изм.
1136978	3А*ч	1	шт
1136979	6А*ч	1	шт

USYSTEMS запасной аккумулятор для инструмента M18



Описание:

Запасной аккумулятор Li-ion 5А*ч, для расширительного инструмента M18.

Артикул	Типоразмер	Упаковка	Ед. изм.
1085100	5А*ч	1	шт

USYSTEMS запасное зарядное устройство для инструмента M12/M18



Описание:

Запасное зарядное устройство 220-240В/50-60Гц для аккумуляторов расширительного инструмента M12 и M18.

Артикул	Типоразмер	U, В	Упаковка	Ед. изм.
1085101	220-240В/50-60Гц		1	шт

Единый справочный номер в России 8 800 700 69 82*

* бесплатные звонки из любого города России.

Москва

127273,

ул. Отрадная, д. 2Б, стр. 9

+7 (495) 785 69 82

Щёлково (склад)

141108,

ул. Хотовская, д. 47, стр. 1

8 (800) 700 69 82

Аннолово (производство)

187021,

Ленинградская область, Тосненский район,

д. Аннолово, ул. Центральная, 35

