

Dođru seęimle bařlamak

Starting the
right selection

Начало Правильного Выбора

URET

ÜRET GAZ BRÜLÖRLERİ 30 – 7500 kW

TS EN 676 + A2 çerçevesinde CE 1312 sertifikasyonu ile üretilen üflemlerli tip Üret Gaz Brülörleri tek kademe, iki kademe ve oransal tiplerde üretilir. Özel olarak imal edilen türbülasyon sistemi sayesinde hem Doğalgazda hem de LPG ve Propan gibi dökme gazlarda mükemmel yanış sağlar.

Yüksek verimli ve ekonomik olmasının yanısıra gaz hava basıncı deęişikliklerine, voltaj deęişimlerine son derece duyarlıdır. Kapasite aralığı haricinde gerçekleşen basınç ve voltaj hareketliliğinde gerekli emniyet sistemleri devreye girerek maksimum güvenlik sağlar. Brülörlerin üzerinde kullanılan ithal mamüller uluslararası tanınan A kalitededir. Yerli mamüllerde ise TSE ve CE belgesi olanlar kullanılmaktadır.

URET GAS BURNERS 30 – 7500 kW

Blowing type Üret gas burners as produced suitable to TSE EN 676 + A2, are manufactured in single stage two stage and modulated forms. Specially produced turbulence system ensures perfect combustion both for natural gas and LPG propane. Besides having high efficiency and being economic they are very sensitive to gas and air pressure and voltage changes.

In case of any pressure or voltage change occurred out of capacity interval required safety system becomes active and supplies maximum safety. All imported elements used on burners are internationally known A class equipment. TSE and CE certificates awarded elements are used for local ones.

ХАРАКТЕРИСТИКИ ГАЗОВЫХ ГОРЕЛОК УРЕТ 30 - 7500 КВТ

Поддувные газовые горелки УРЕТ, выпускаемые с сертификацией CE 1312 в рамках TS EN 676 + A2, производятся в следующих типах: одноступенчатые, двухступенчатые и модулируемые. Благодаря специально разработанной турбулентной системе, они обеспечивают прекрасную работу, как при сжигании природного газа, так и работая на сжиженных газах типа LPG и пропана.

Наряду с высокой продуктивностью и экономичностью, горелки также имеют крайне высокую степень реагирования на изменения давления газа, воздуха и колебания напряжения. При каких-либо изменениях давления и напряжения, возникающих за пределами диапазона мощности, активизируются необходимые системы безопасности, которые обеспечивают максимальную безопасность работы. Импортные изделия, используемые в горелках, имеют признанный в международном масштабе класс качества А. В качестве отечественных материалов используются материалы, подтвержденные сертификатами TSE и CE.

Компания-производитель имеет право на внесение изменений с целью усовершенствования газовых горелок.

Tek Kademeli Gaz Brülörleri

Single Stage Gas Burners

Одноступенчатые Газовые горелки

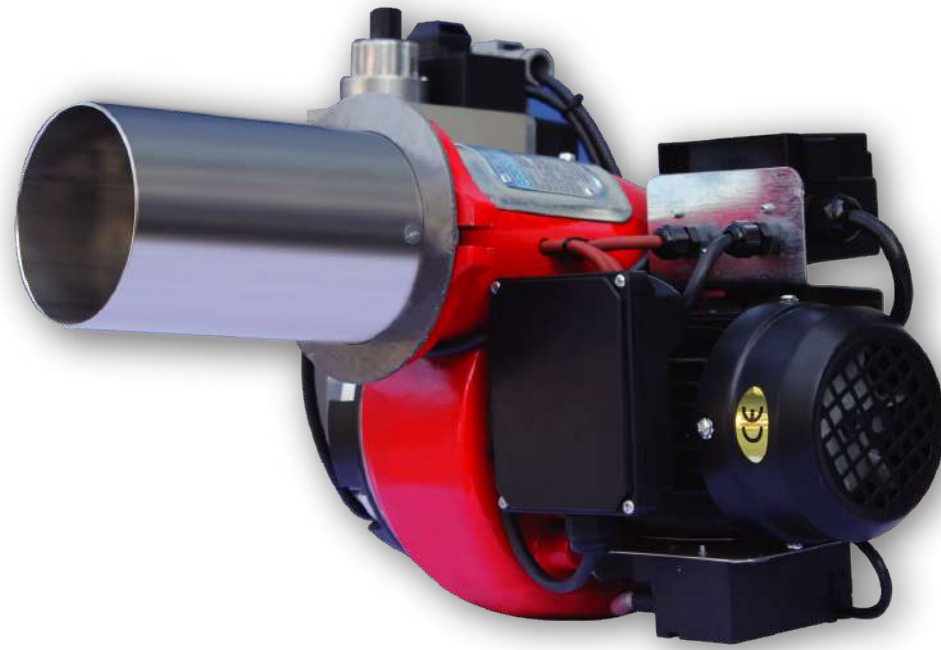


30-116 kW

Özel salyangoz gövde konstrüksiyonu ile tozlu kirli ortamlarda uzun ömürlü ve sorunsuz çalışma.

Long service life and problem-free operation in dusty and dirty environments with its helix body construction.

Долговечная и безукоризненная эксплуатация в запыленных и загрязненных средах благодаря специальной спиралевидной конструкции.



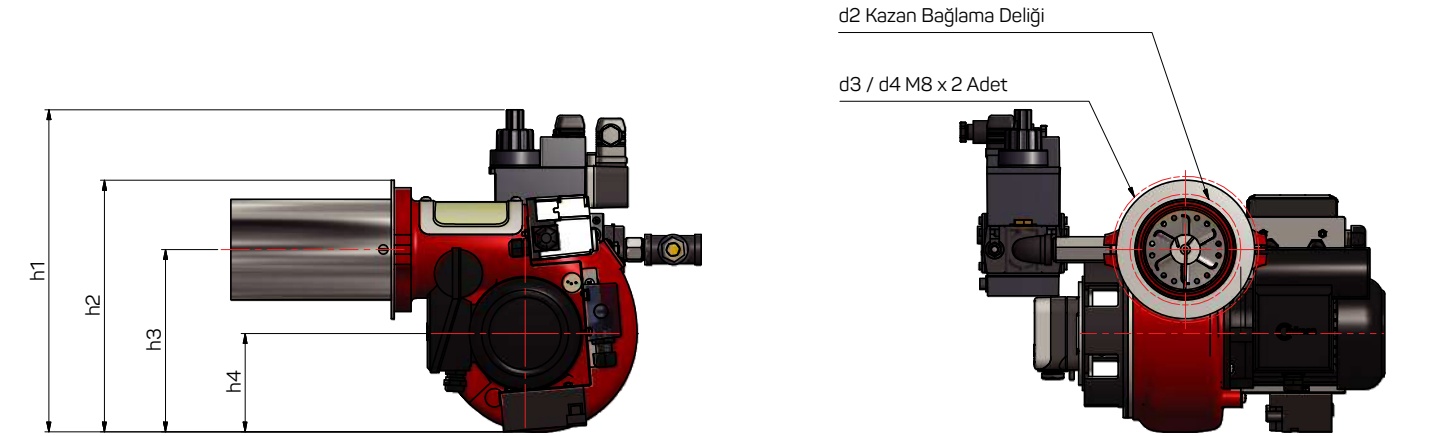
Boyutlar / Dimensions / Размеры (mm)

Tip / Type / Тип	b1	b2	b3	L1	L2	L3	L4	h1	h2	h3	h4	d1	d2	d3	d4
ÜRG 1	458	201	257	434	137	135	162	300	255	185	100	∅ 102	∅ 110	∅ 148	M8
ÜRG 1A	428	201	227	475	178	135	162	325	255	185	100	∅ 102	∅ 110	∅ 148	M8

Kazana Bağlama Ölçüleri

Connection Sizes to the Boiler

Размеры Связывания Котла

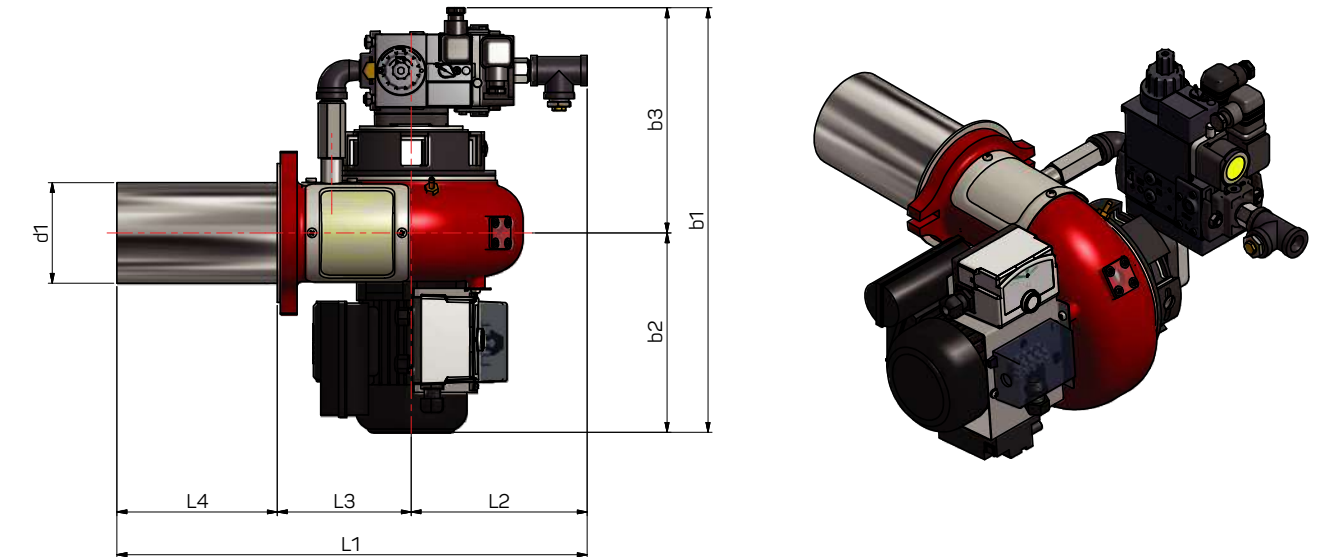


Üret Tek Kademeli Gaz Brülörleri Kapasite Tablosu

Capacity Table Of Üret Gas Burners - Single Stage

Таблица показателей производительности одноступенчатых газовых горелок ÜRET

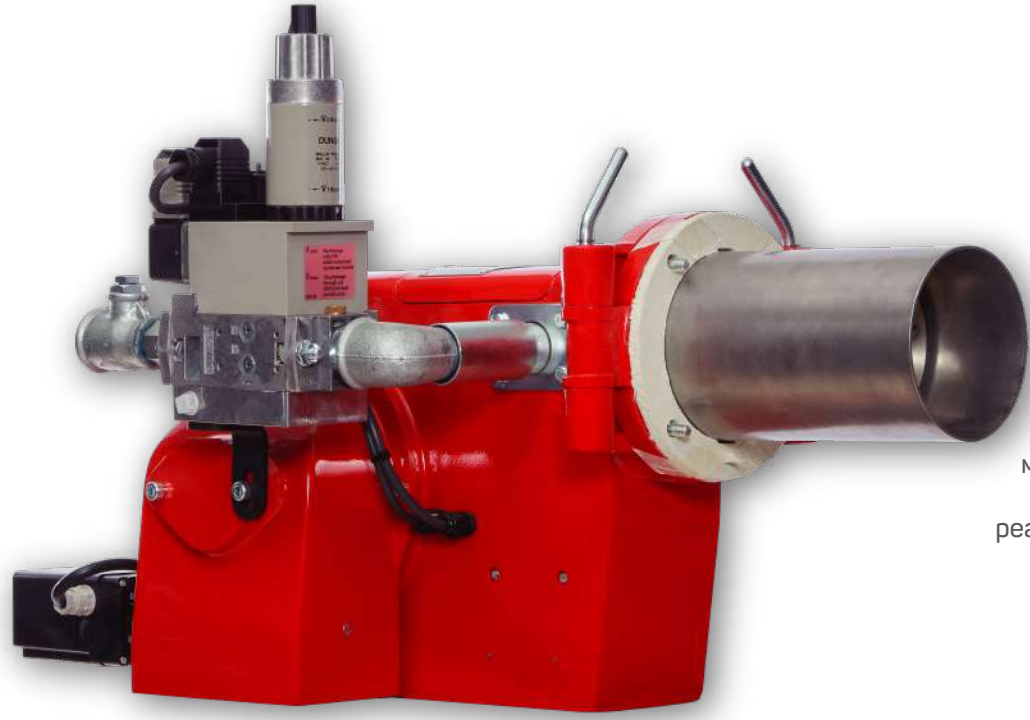
BRÜLÖR TİPİ BURNER TYPE ГОРЕЛКА ТИП	KAPASİTE / CAPACITY / МОЩНОСТЬ						ELEKTRİK ELECTRICITY ЭЛЕКТРОЭНЕРГИЯ	MOTOR GÜCÜ POWER МОЩНОСТЬ	GAZ BAĞLANTI ÇAPİ GAS CONNECTION DIAMETER ДИАМЕТР ГАЗОВОГО СОЕДИНЕНИЯ	ÇALIŞMA ŞEKLİ WORKING METHOD МЕТОД РАБОТЫ	GİRİŞ BASINCI ENTRY PRESSURE ДАВЛЕНИЕ НА ВХОДЕ mbar	AĞIRLIK WEIGHT ВЕС kg
	GAS Nm³/h		Kcal/hx1000		kW							
	min	max	min	max	min	max						
ÜRG 1	3.1	7.2	26	60	30	70	50Hz	0.18	1/2"	TEK KADEME SINGLE STAGE ОДНОСТУПЕНЧАТЫЕ	20-50	13
ÜRG 1A	5.8	12.2	48	100	55	116	50Hz	0.18	1/2"	TEK KADEME SINGLE STAGE ОДНОСТУПЕНЧАТЫЕ	20-300	13



İki Kademeli Gaz Brülörleri

Two Stage Gas Burners

Двухступенчатые Газовые горелки



55-406 kW

Hassas klape sistemi ile minimum ve maksimum kapasitelerde verimli yanma.

Effective combustion at minimum and maximum capacities with sensitive valve system.

Эффективное горение на минимальной и максимальной мощности благодаря быстро реагирующей системе клапанов

Boyutlar / Dimensions / Размеры (mm)

Tip / Type / Тип	b1	b2	b3	b4	b5	L1	L2	L3	L4	h1	h2	h3	h4	d1	d2	d3	d4
ÜRG 1 Z	450	201	249	-	-	516	233	135	148	440	295	225	140	Ø 102	Ø 110	Ø 148	M8
ÜRG 2 Z	515	271	242	240	200	745	235	320	192	451	321	235	145	Ø 120	Ø 130	Ø 148	M8
ÜRG 3 Z	610	272	337	260	225	870	189	430	250	560	395	300	180	Ø 130	Ø 150	Ø 180	M8

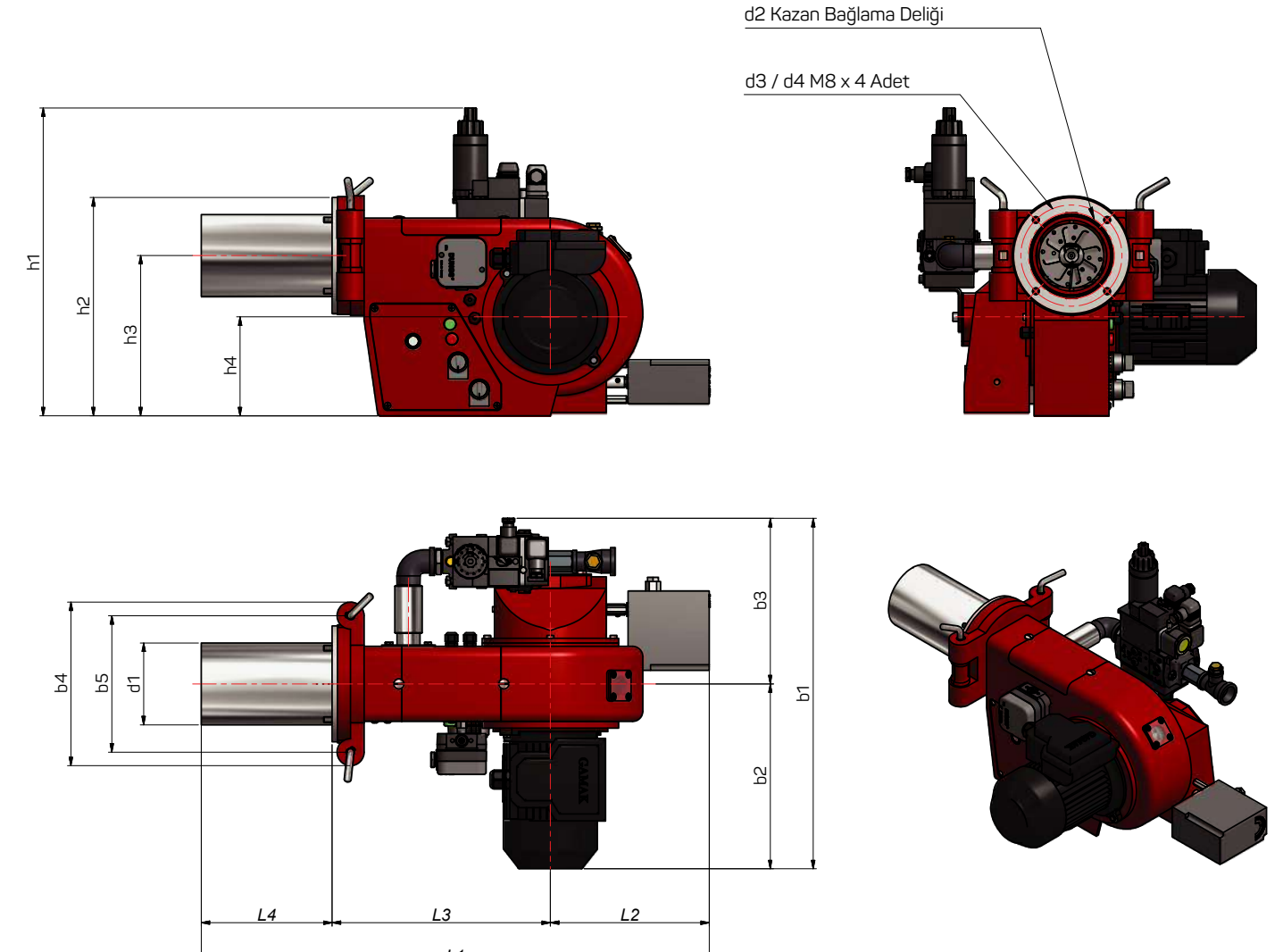
Kazana Bağlama Ölçüleri
Connection Sizes to the Boiler
Размеры Связывания Котла

Üret İki Kademeli Gaz Brülörleri Kapasite Tablosu

Capacity Table Of Üret Gas Burners - Two Stage

Таблица показателей производительности двухступенчатых газовых горелок ÜRET

BRÜLÖR TİPİ BURNER TYPE ГОРЕЛКА ТИП	KAPASİTE / CAPACITY / МОЩНОСТЬ						ELEKTRİK ELECTRICITY ЭЛЕКТРОЭНЕРГИЯ 50Hz	MOTOR GÜCÜ POWER МОЩНОСТЬ kW	GAZ BAĞLANTI ÇAP GAS CONNECTION DIAMETER ДИАМЕТР ГОЗОВОГО СОЕДИНЕНИЯ	ÇALIŞMA ŞEKLİ WORKING METHOD МЕТОД РАБОТЫ	GİRİŞ BASINCI DAVLENİE НА ВХОДЕ mbar	AĞIRLIK WEIGHT ВЕС kg
	GAS Nm³/h		Kcal/hx1000		kW							
	min	max	min	max	min	max						
ÜRG 1 Z	5.8	10.3	48	85	55	100	220 V	0.18	1/2"	İKİ KADEME TWO STAGE ДВУХСТУПЕНЧАТЫЕ	20-300	13
ÜRG 2 Z	8.5	23.6	70	195	80	225	220 V	0.37	1"	İKİ KADEME TWO STAGE ДВУХСТУПЕНЧАТЫЕ	20-300	26
ÜRG 3 Z	18	42.4	150	350	174	406	380 V	0.55	1¼"	İKİ KADEME TWO STAGE ДВУХСТУПЕНЧАТЫЕ	20-300	47



Tek Kademeli Gaz Brülörleri

Single Stage Gas Burners

Одноступенчатые Газовые горелки

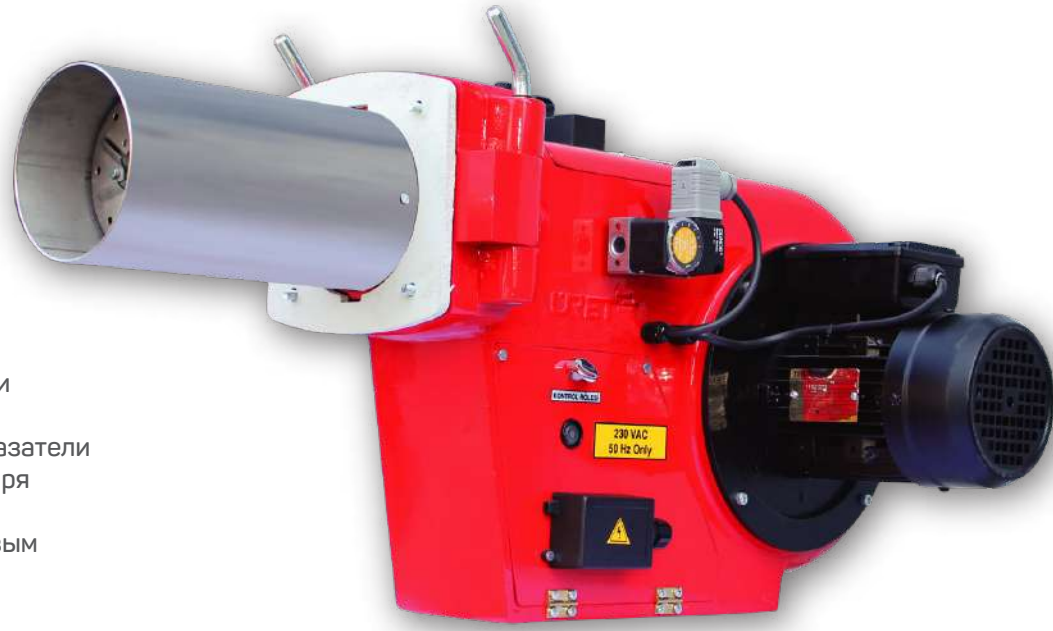


75-700 kW

Paslanmaz Cr-Ni yanma başlıkları ile uzun yıllar sağlıklı yanma ve emisyon değerleri.

Healthy combustion and low emission for many years with stainless Cr-Ni combustion heads.

Безопасные для здоровья и стабильные в течение многолетнего периода показатели горения и эмиссии благодаря нержавеющей головкам цилиндров с хромоникелевым покрытием



Üret Tek Kademeli Gaz Brülörleri Kapasite Tablosu

Capacity Table Of Üret Gas Burners - Single Stage

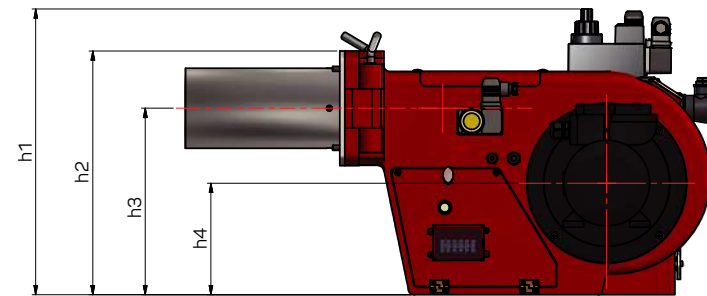
Таблица показателей производительности одноступенчатых газовых горелок ÜRET

BRÜLÖR TİPİ BURNER TYPE ГОРЕЛКА ТИП	KAPASİTE / CAPACITY / МОЩНОСТЬ						ELEKTRİK ELECTRICITY ЭЛЕКТРОЭНЕРГИЯ 50Hz	MOTOR GÜCÜ POWER МОЩНОСТЬ kW	GAZ BAĞLANTI ÇAP GAS CONNECTION DIAMETER ДИАМЕТР ГОЗОВОГО СОЕДИНЕНИЯ	ÇALIŞMA ŞEKLİ WORKING METHOD МЕТОД РАБОТЫ	GİRİŞ BASINCI ДАВЛЕНИЕ НА ВХОДЕ mbar	AĞIRLIK WEIGHT ВЕС kg
	GAS Nm ³ /h		Kcal/hx1000		kW							
	min	max	min	max	min	max						
ÜRG 2	7.8	19.4	65	160	75	185	220 V	0.37	1"	TEK KADEME SINGLE STAGE ОДНОСТУПЕНЧАТЫЕ	20-300	25
ÜRG 2 A	8.5	23.6	70	195	80	225	220 V	0.37	1"	TEK KADEME SINGLE STAGE ОДНОСТУПЕНЧАТЫЕ	20-300	27
ÜRG 3	11.5	30	95	250	110	290	220 V	0.55	1¼"	TEK KADEME SINGLE STAGE ОДНОСТУПЕНЧАТЫЕ	20-300	37
ÜRG 3 A	17	43.7	140	360	160	420	220 V	0.55	1¼"	TEK KADEME SINGLE STAGE ОДНОСТУПЕНЧАТЫЕ	20-300	37
ÜRG 5	34.5	72.7	285	600	330	700	380 V	1.5	1¼"	TEK KADEME SINGLE STAGE ОДНОСТУПЕНЧАТЫЕ	50-300	60

Boyutlar / Dimensions / Размеры (mm)

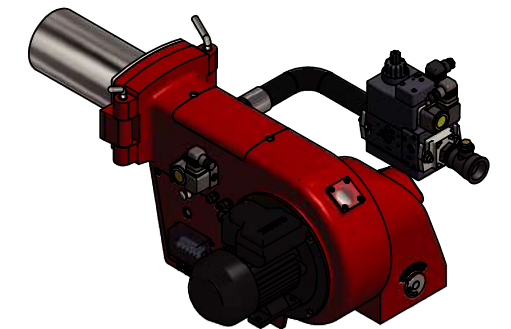
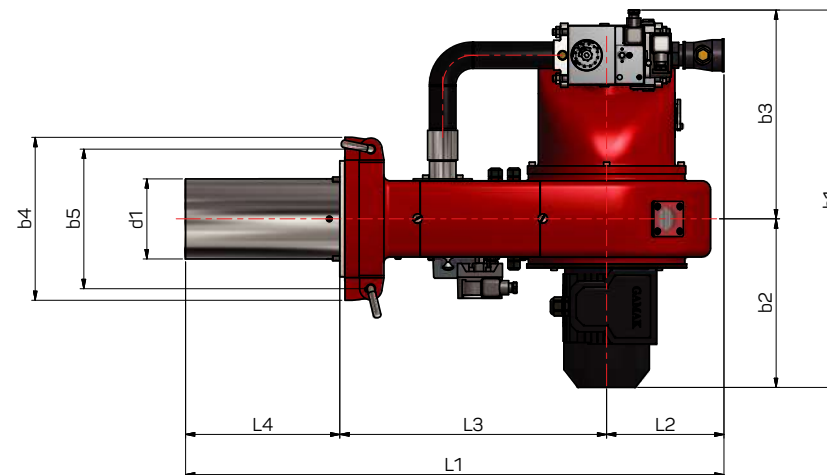
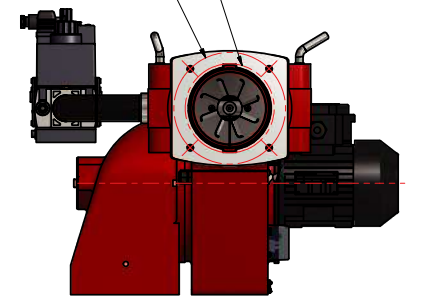
Tip / Type / Тип	b1	b2	b3	b4	b5	L1	L2	L3	L4	h1	h2	h3	h4	d1	d2	d3	d4
ÜRG 2	516	270	245	240	200	625	135	315	175	375	325	235	145	∅ 105	∅ 130	∅ 148	M8
ÜRG 2 A	531	270	261	240	200	648	135	315	200	395	325	235	145	∅ 120	∅ 130	∅ 148	M8
ÜRG 3	608	272	336	260	225	870	190	430	250	465	395	300	180	∅ 130	∅ 150	∅ 180	M8
ÜRG 3 A	608	272	336	260	225	864	185	430	250	465	395	300	180	∅ 130	∅ 150	∅ 180	M8
ÜRG 5	618	320	298	285	251	972	195	512	265	515	475	355	210	∅ 155	∅ 175	∅ 210	M10

Kazana Bağlama Ölçüleri
Connection Sizes to the Boiler
Размеры Связывания Котла



d2 Kazan Bağlama Deliği

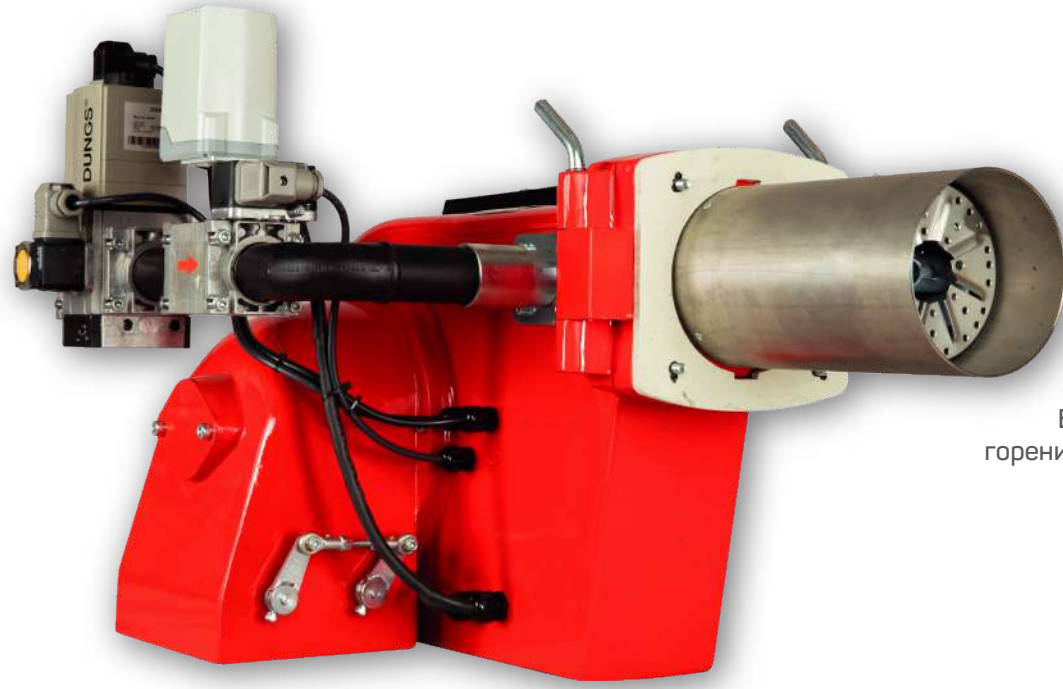
d3 / d4 M8 x 4 Adet



Oransal Gaz Brülörleri

Modulated Gas Burners

Модулируемые Газовые горелки



75-450 kW

3. nesil Dungs gaz yolu ekipmanları ile güvenli ve verimli yanış.

Safe and productive combustion with 3rd generation Dungs gas path equipments.

Безопасное и продуктивное горение благодаря оборудованию газового тракта «Dungs» 3-го поколения

Boyutlar / Dimensions / Размеры (mm)

Tip / Type / Тип	b1	b2	b3	b4	b5	L1	L2	L3	L4	h1	h2	h3	h4	d1	d2	d3	d4
ÜRG 2 AZ	565	288	276	240	200	741	229	320	195	446	322	235	145	Ø 120	Ø 130	Ø 148	M8
ÜRG 3 AZ	650	303	347	260	225	936	257	430	250	512	395	300	180	Ø 129	Ø 150	Ø 180	M8

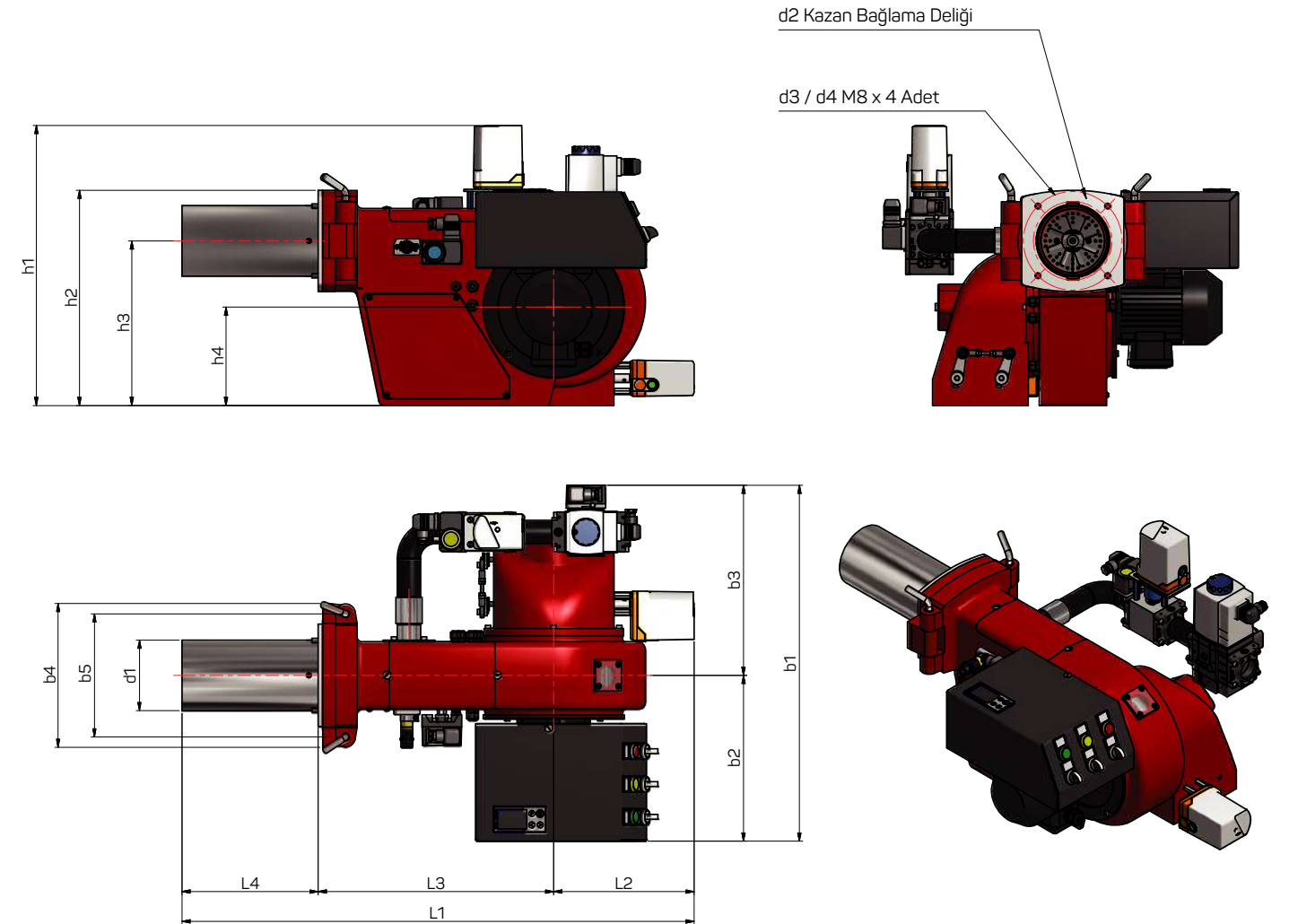
Kazana Bağlama Ölçüleri
Connection Sizes to the Boiler
Размеры Связывания Котла

Üret Oransal Gaz Brülörleri Kapasite Tablosu

Capacity Table Of Üret Gas Burners - Modulated

Таблица показателей производительности модулируемых газовых горелок ÜRET

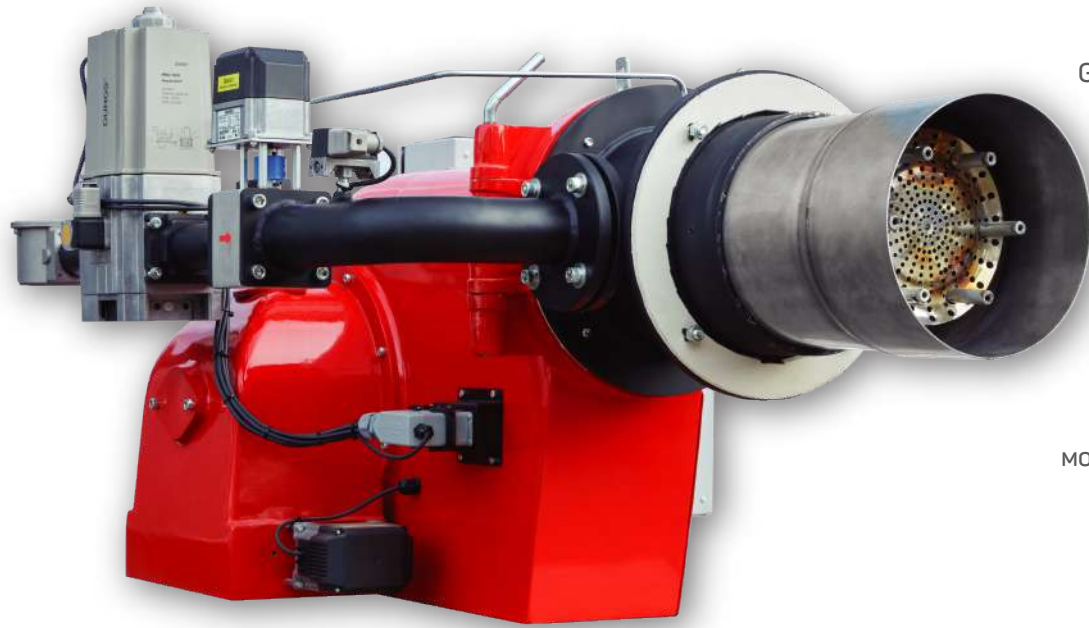
BRÜLÖR TİPİ BURNER TYPE ГОРЕЛКА ТИП	KAPASİTE / CAPACITY / МОЩНОСТЬ						ELEKTRİK ELECTRICITY ЭЛЕКТРОЭНЕРГИЯ 50Hz	MOTOR GÜCÜ POWER МОЩНОСТЬ kW	GAZ BAĞLANTI ÇAP GAS CONNECTION DIAMETER ДИАМЕТР ГОЗОВОГО СОЕДИНЕНИЯ	ÇALIŞMA ŞEKLİ WORKING METHOD МЕТОД РАБОТЫ	GİRİŞ BASINCI DAVLENİE HA BXODE mbar	AĞIRLIK WEIGHT BEC kg
	GAS Nm³/h		Kcal/hx1000		kW							
	min	max	min	max	min	max						
ÜRG 2 AZ	7.8	27	65	224	75	260	220 / 380 V	0.37	1"	ORANSAL MODULATED МОДУЛИРУЕМЫЕ	20-300	33
ÜRG 3 AZ	15	47	125	387	145	450	220 / 380 V	0.55	1¼"	ORANSAL MODULATED МОДУЛИРУЕМЫЕ	20-300	50



Oransal Gaz Brülörleri

Modulated Gas Burners

Модулируемые Газовые горелки



256-3837 kW

Geniş oransal çalışma aralığı ile yüksek verim, dayanıklı uzun ömürlü dizayn.

High efficiency, and durable long-life design with wide rational operation range.

Высокая эффективность и прочная долговечная конструкция с широким модулируемым диапазоном работы

Boyutlar / Dimensions / Размеры (mm)

Tip / Type / Тип	b1	b2	b3	b4	b5	L1	L2	L3	L4	L5	h1	h2	h3	h4	h5	d1	d2	d3	d4
ÜRG 6 AZ	680	320	360	285	250	1265	270	510	200	285	565	475	355	210	-	∅ 165	∅ 175	∅ 210	M10
ÜRG 7 AZ	933	510	424	355	312	1534	355	580	220	330	648	557	431	260	65	∅ 205	∅ 230	∅ 260	M10
ÜRG 8 AZ	943	515	428	355	312	1574	355	580	220	350	648	566	431	260	65	∅ 240	∅ 250	∅ 280	M10
ÜRG 9 AZ	1160	645	515	500	448	1685	385	675	240	385	822	688	495	265	-	∅ 300	∅ 305	∅ 330	M12

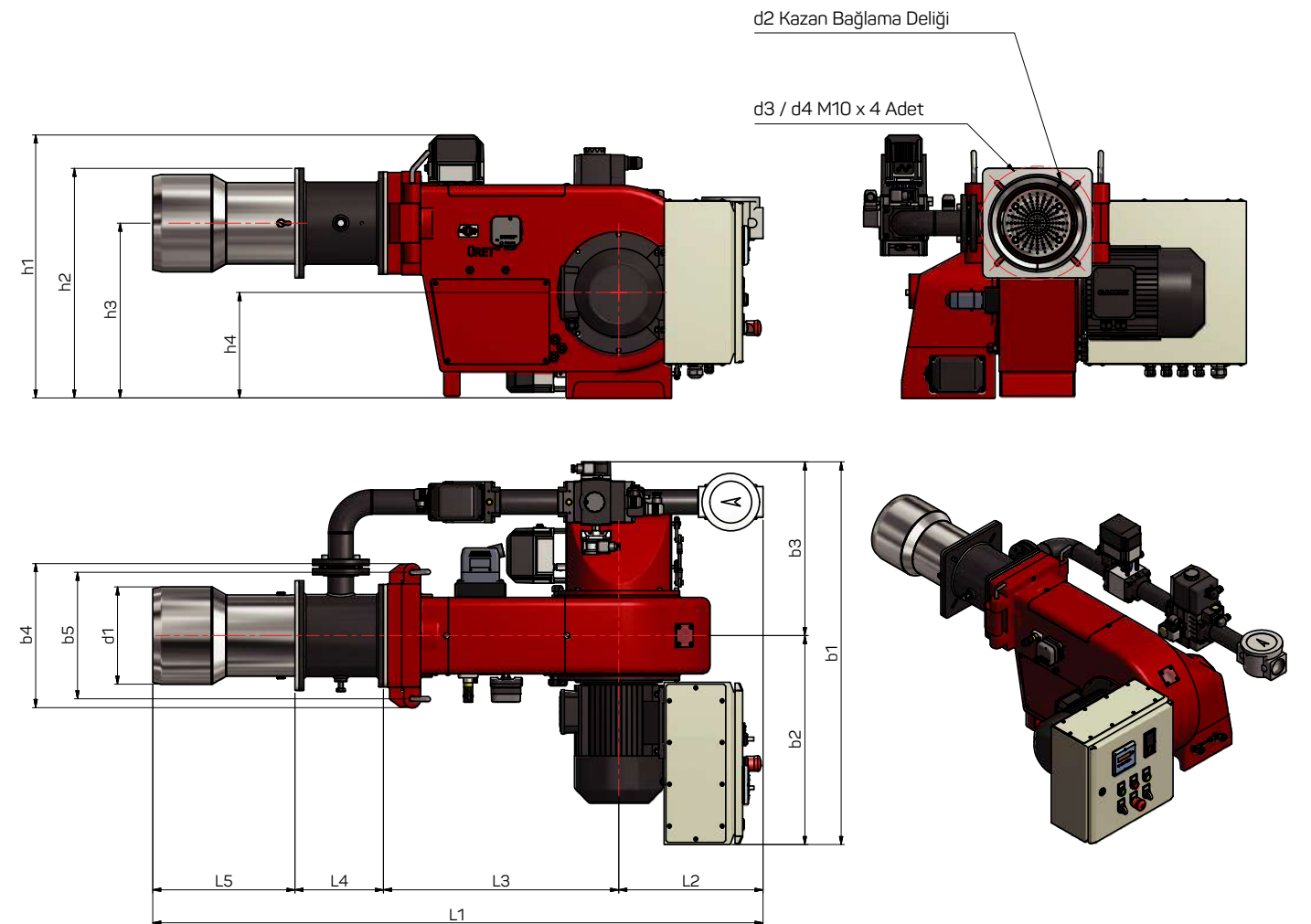
Kazana Bağlama Ölçüleri
Connection Sizes to the Boiler
Размеры Связывания Котла

Üret Oransal Gaz Brülörleri Kapasite Tablosu

Capacity Table Of Üret Gas Burners - Modulated

Таблица показателей производительности модулируемых газовых горелок Üret

BRÜLÖR TİPİ BURNER TYPE ГОРЕЛКА ТИП	KAPASİTE / CAPACITY / МОЩНОСТЬ						ELEKTRİK ELECTRICITY ЭЛЕКТРОЭНЕРГИЯ 50Hz	MOTOR GÜCÜ POWER МОЩНОСТЬ kW	GAZ BAĞLANTI ÇAPı GAS CONNECTION DIAMETER ДИАМЕТР ГОЗОВОГО СОЕДИНЕНИЯ	ÇALIŞMA ŞEKLİ WORKING METHOD МЕТОД РАБОТЫ	GİRİŞ BASINCI ДАВЛЕНИЕ НА ВХОДЕ mbar	AĞIRLIK WEIGHT ВЕС kg
	GAS Nm³/h		Kcal/hx1000		kW							
	min	max	min	max	min	max						
ÜRG 6 AZ	26.6	92.7	220	765	256	890	220 / 380 V	1.5	1¼"	ORANSAL MODULATED МОДУЛИРУЕМЫЕ	50-300	88
ÜRG 7 AZ	68	182	560	1500	650	1745	220 / 380 V	3	1½"	ORANSAL MODULATED МОДУЛИРУЕМЫЕ	100-300	127
ÜRG 8 AZ	97	267	800	2200	930	2558	220 / 380 V	4	2"	ORANSAL MODULATED МОДУЛИРУЕМЫЕ	100-300	139
ÜRG 9 AZ	145	400	1200	3300	1400	3837	220 / 380 V	11	2"	ORANSAL MODULATED МОДУЛИРУЕМЫЕ	100-300	228



İki Kademeli Gaz Brülörleri

Two Stage Gas Burners

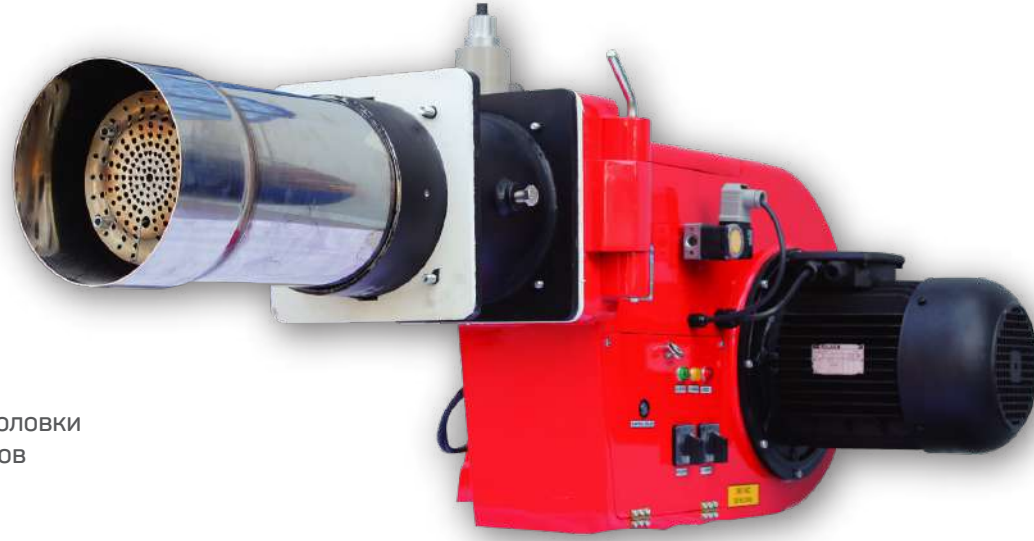
Двухступенчатые Газовые горелки

300-1775 kW

Özel konstrüksiyon yanma başlığı ve menteşe dizaynı ile kolay bakım ve kullanım.

Easy maintenance and use with its special construction combustion head and hinge design.

Простое обслуживание и эксплуатация благодаря специальной конструкции головки цилиндра и дизайну подвесов



Üret İki Kademeli Gaz Brülörleri Kapasite Tablosu

Capacity Table Of Üret Gas Burners - Two Stage

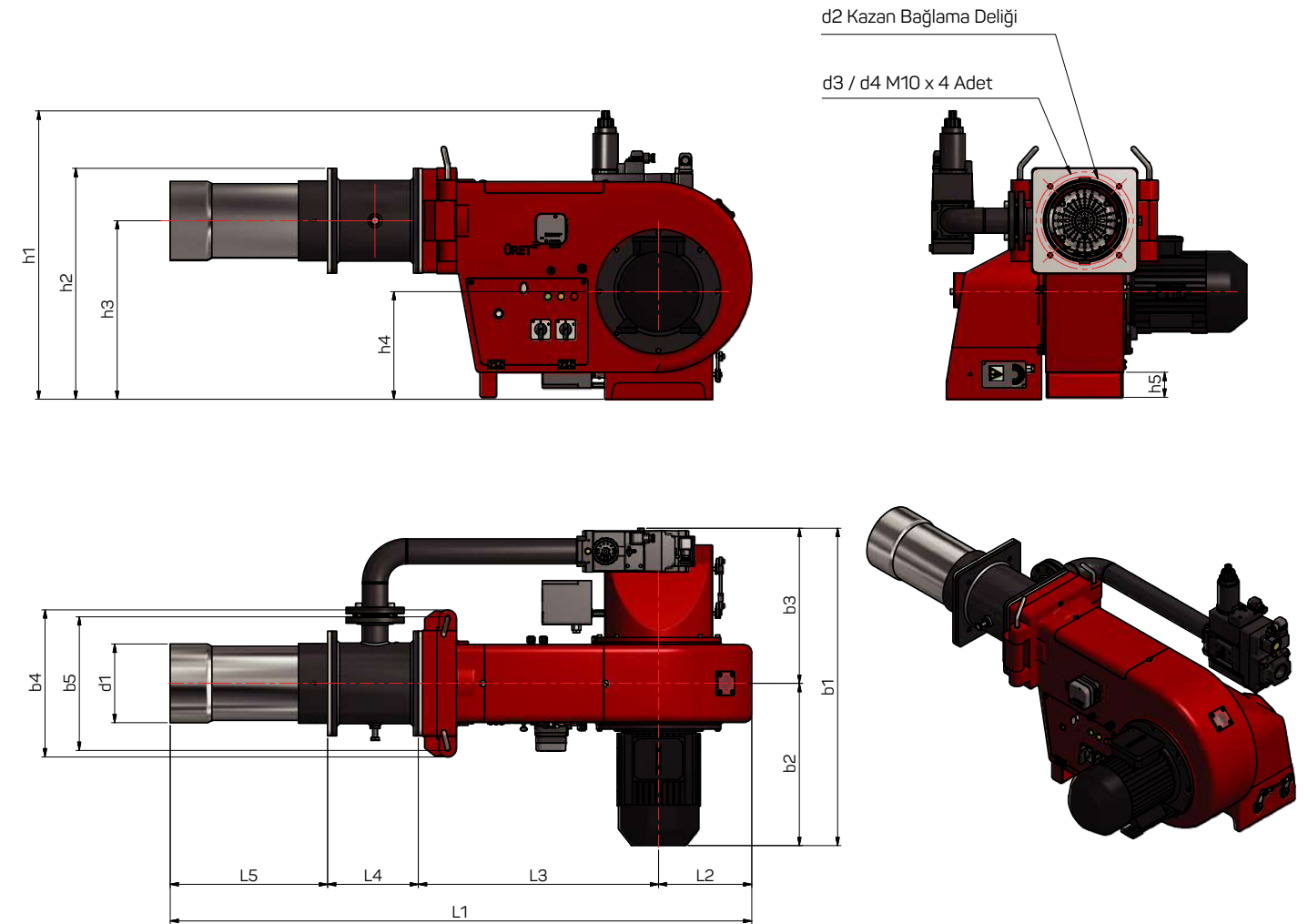
Таблица показателей производительности двухступенчатых газовых горелок ÜRET

BRÜLÖR TİPİ BURNER TYPE ГОРЕЛКА ТИП	KAPASİTE / CAPACITY / МОЩНОСТЬ						ELEKTRİK ELECTRICITY ЭЛЕКТРОЭНЕРГИЯ 50Hz	MOTOR GÜCÜ POWER МОЩНОСТЬ kW	GAZ BAĞLANTI ÇAP GAS CONNECTION DIAMETER ДИАМЕТР ГОЗОВОГО СОЕДИНЕНИЯ	ÇALIŞMA ŞEKLİ WORKING METHOD МЕТОД РАБОТЫ	GİRİŞ BASINCI ДАВЛЕНИЕ НА ВХОДЕ mbar	AĞIRLIK WEIGHT ВЕС kg
	GAS Nm³/h		Kcal/hx1000		kW							
	min	max	min	max	min	max						
ÜRĞ 6 Z	31.5	88.5	260	730	300	850	220 / 380 V	1.5	1¼"	İKİ KADEME TWO STAGE ДВУХСТУПЕНЧАТЫЕ	50-300	60
ÜRĞ 7 Z	62.5	140.6	516	1160	600	1350	220 / 380 V	3	1½"	İKİ KADEME TWO STAGE ДВУХСТУПЕНЧАТЫЕ	100-300	110
ÜRĞ 8 Z	62.5	185	516	1525	600	1775	220 / 380 V	4	2"	İKİ KADEME TWO STAGE ДВУХСТУПЕНЧАТЫЕ	100-300	115

Boyutlar / Dimensions / Размеры (mm)

Tip / Type / Тип	b1	b2	b3	b4	b5	L1	L2	L3	L4	L5	h1	h2	h3	h4	h5	d1	d2	d3	d4
ÜRĞ 6 Z	620	321	298	285	251	972	196	513	-	265	610	475	355	210	-	Ø 165	Ø 175	Ø 210	M10
ÜRĞ 7 Z	760	392	368	355	312	1405	225	580	220	330	696	557	431	260	65	Ø 205	Ø 230	Ø 260	M10
ÜRĞ 8 Z	790	411	379	355	312	1405	225	580	220	350	757	557	431	260	65	Ø 240	Ø 250	Ø 280	M10

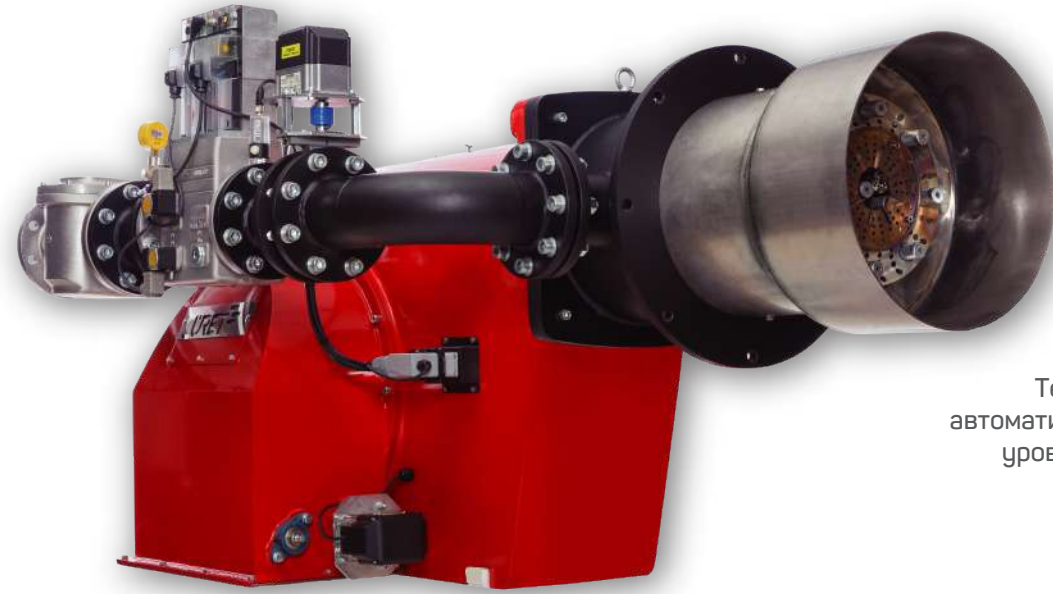
Kazana Bağlama Ölçüleri
Connection Sizes to the Boiler
Размеры Связывания Котла



Oransal Gaz Brülörleri

Modulated Gas Burners

Модулируемые Газовые горелки



1500 - 7500 kW

SIEMENS yanma kontrol sistemi ile tam otomatik kontrollü yanma teknolojisi ve düşük NO_x.

Fully automatic controlled combustion technology and low NO_x with SIEMENS combustion control system.

Технология горения с полным автоматическим контролем и низкий уровень эмиссии NO_x благодаря системе SIEMENS

Üret Oransal Gaz Brülörleri Kapasite Tablosu

Capacity Table Of Üret Gas Burners - Modulated

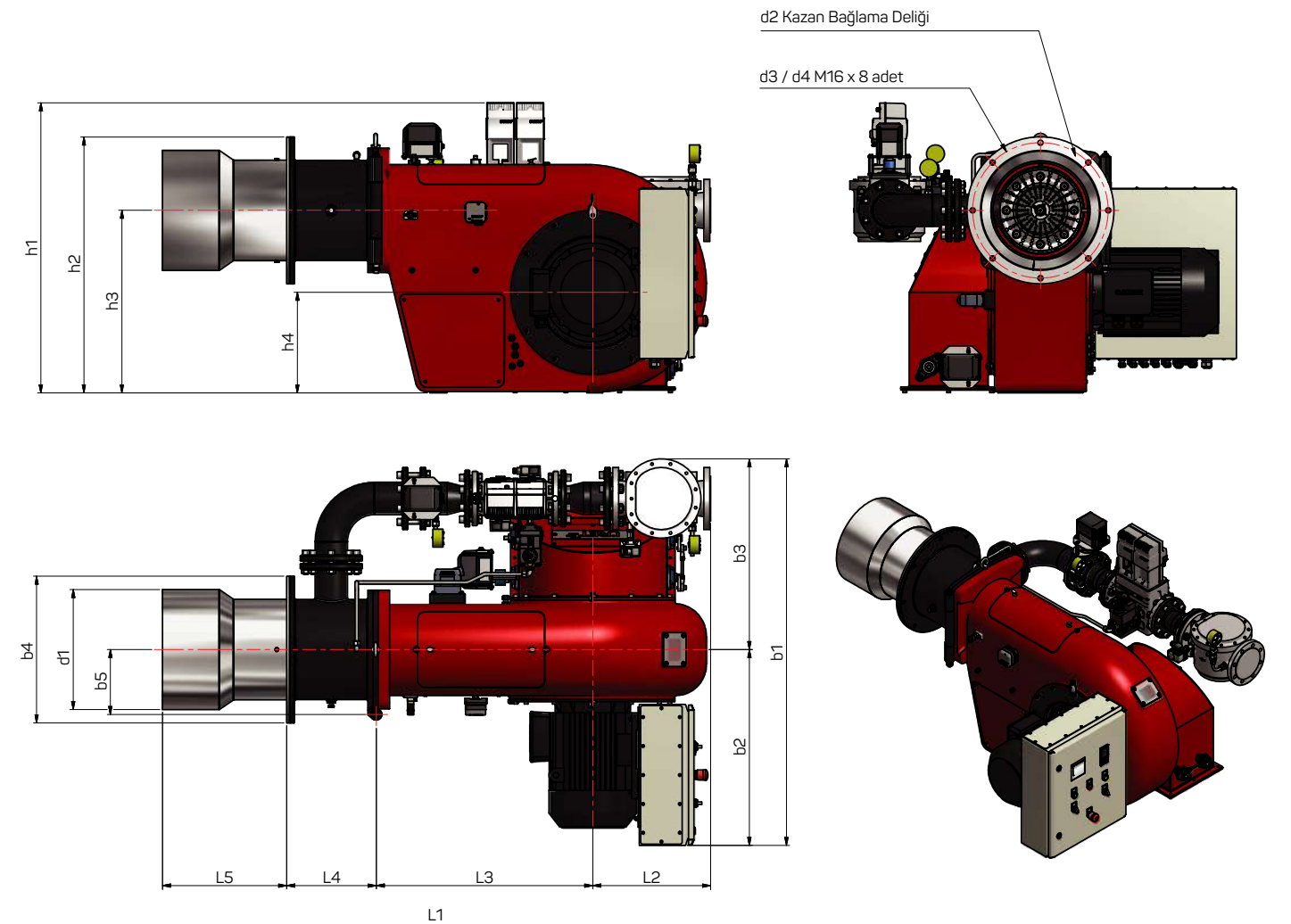
Таблица показателей производительности модулируемых газовых горелок ÜRET

BRÜLÖR TİPİ BURNER TYPE ГОРЕЛКА ТИП	KAPASİTE / CAPACITY / МОЩНОСТЬ						ELEKTRİK ELECTRICITY ЭЛЕКТРОЭНЕРГИЯ 50Hz	MOTOR GÜCÜ POWER МОЩНОСТЬ kW	GAZ BAĞLANTI ÇAPİ GAS CONNECTION DIAMETER ДИАМЕТР ГОЗОВОГО СОЕДИНЕНИЯ	ÇALIŞMA ŞEKLİ WORKING METHOD МЕТОД РАБОТЫ	GİRİŞ BASINCI DAVLENİE HA VХОДЕ mbar	AĞIRLIK WEIGHT BEC kg
	GAS Nm ³ /h		Kcal/hx1000		kW							
	min	max	min	max	min	max						
ÜRG 12 AZ	156	625	1290	5160	1500	6000	220 / 380 V	11	DN 80	ORANSAL MODULATED МОДУЛИРУЕМЫЕ	100-300	495
ÜRG 12 AZS	188	782	1548	6450	1800	7500	220 / 380 V	15	DN 100	ORANSAL MODULATED МОДУЛИРУЕМЫЕ	100-300	510

Boyutlar / Dimensions / Размеры (mm)

Tip / Type / Тип	b1	b2	b3	b4	b5	L1	L2	L3	L4	L5	h1	h2	h3	h4	d1	d2	d3	d4
ÜRG 12 AZ	1343	695	649	520	r230	1911	416	766	318	410	1027	907	645	360	∅ 356	∅ 360	∅ 480	M16x [∅] 8
ÜRG 12 AZS	1369	695	675	520	r230	1941	417	766	318	440	1045	907	645	360	∅ 425	∅ 430	∅ 480	M16x [∅] 8

Kazana Bağlama Ölçüleri
Connection Sizes to the Boiler
Размеры Связывания Котла



Yanma Odası Karşı Basıncına Bağlı Brülör Kapasite Eğrileri
Capacity Curves of Burner Against Counter Pressure of Combustion Chamber
Кривые зависимости показателей производительности горелки от противодавления в камере сгорания

Eğrilerde tayin edilecek değerler, brülör tiplerine göre; rejim halinde yanma odası basıncına bağlı olarak takribi yakılan yakıt miktarını gösterir.

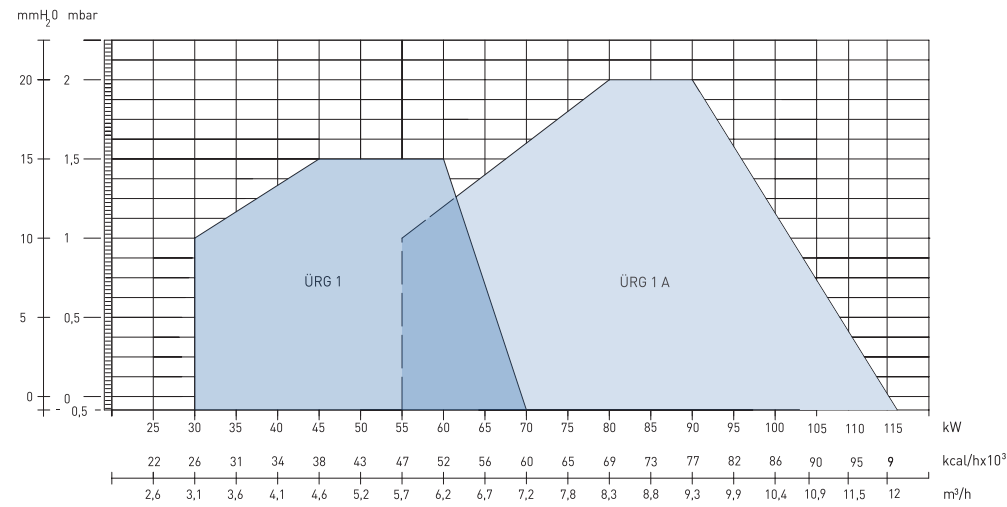
Isı kazanları ve eşanjörlerinin yanma odası biçimlerine ve baca tiplerine göre brülörde yakılacak yakıt miktarını, kurulu tesiste yapılacak fiili ölçümler tayin eder.

The values to be determined at the curves, show approximate combusted amount of fuel in the combustion chamber according to burner types and depending on the combustion chamber pressure in normal working conditions.

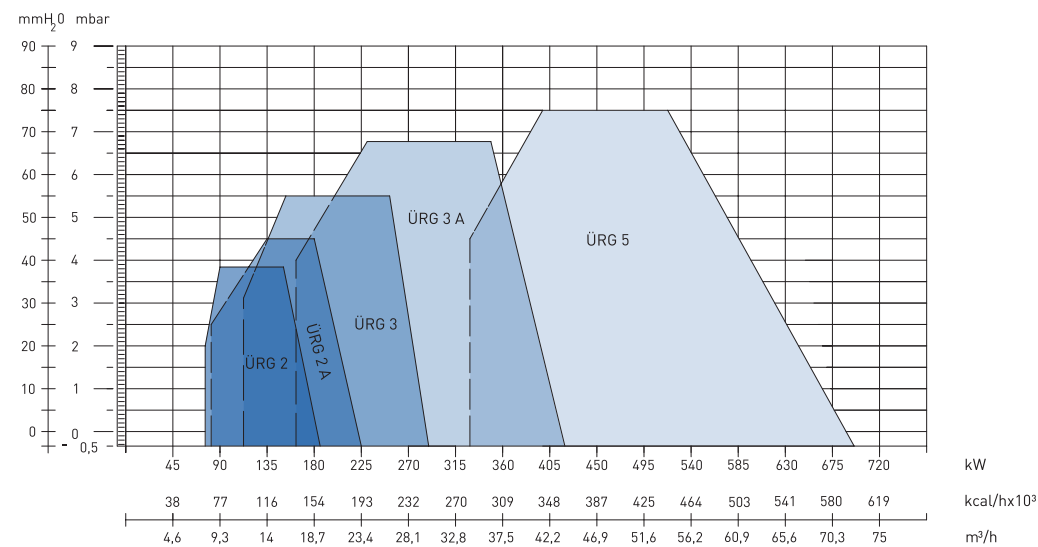
The combustible amount of fuel for burner is determined by actual measurements at the current facility according to combustion chamber forms and flue types of boilers and heat exchangers.

Определяемые на кривых показатели показывают ориентировочное количество сжигаемого топлива в камере сжигания в соответствии с типами горелок и зависят от давления в камере сгорания в условиях работы в обычном режиме.

Количество топлива, сжигаемого в горелке, определяется фактическими замерами, выполняемыми на установленном объекте в соответствии с конфигурацией камеры сгорания отопительных котлов и теплообменников и типа дымоходной трубы.

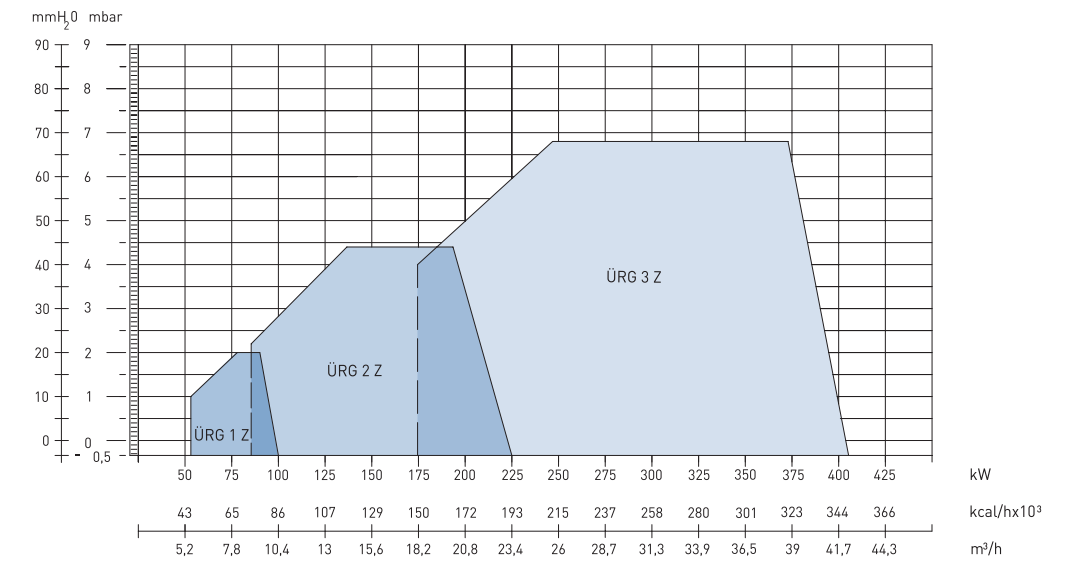


TEK KADEMELİ
SINGLE STAGE
ОДНОСТУПЕНЧАТЫЕ
ÜRG 1 / ÜRG 1A

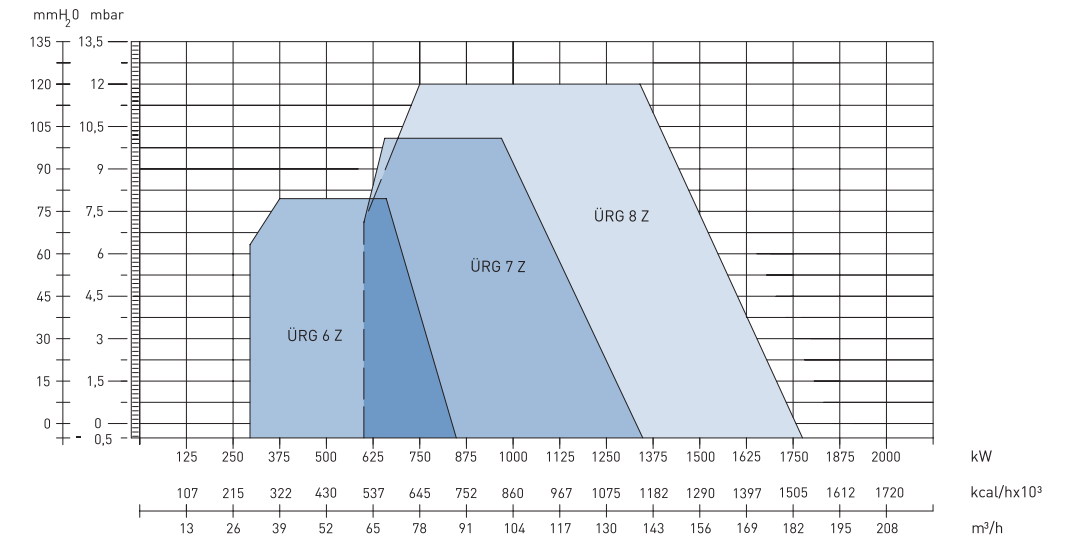


TEK KADEMELİ
SINGLE STAGE
ОДНОСТУПЕНЧАТЫЕ
ÜRG 2 / ÜRG 2A / ÜRG 3
ÜRG 3A / ÜRG 5

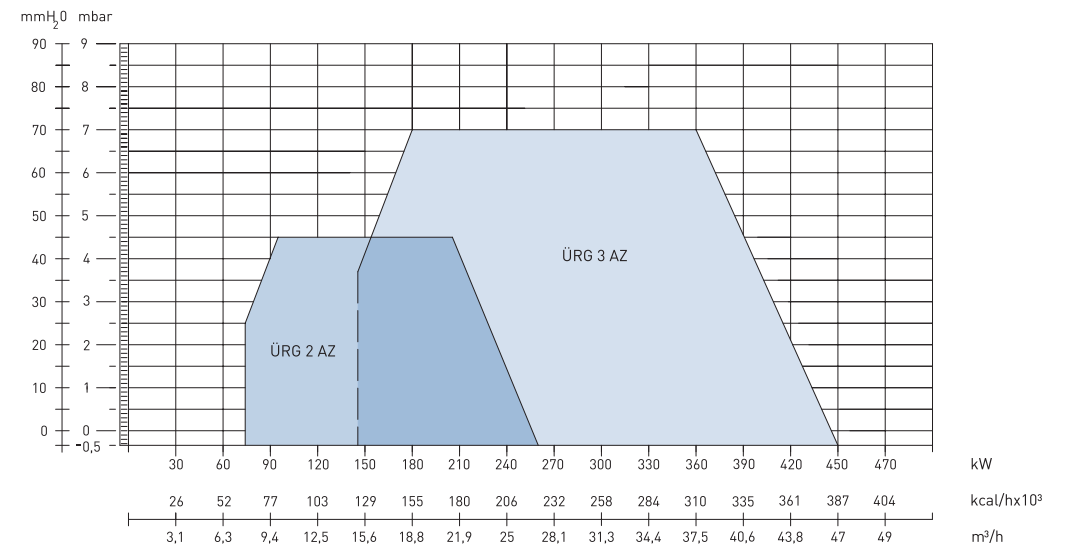
İKİ KADEMELİ
TWO STAGE
ДВУХСТУПЕНЧАТЫЕ
ÜRG 1Z / ÜRG 2Z / ÜRG 3Z



İKİ KADEMELİ
TWO STAGE
ДВУХСТУПЕНЧАТЫЕ
ÜRG 6Z / ÜRG 7Z / ÜRG 8Z



ORANSAL
MODULATED
МОДУЛИРУЕМЫЕ
ÜRG 2AZ / ÜRG 3AZ



Yanma Odası Karşı Basıncına Bağlı Brülör Kapasite Eğrileri

Capacity Curves of Burner Against Counter Pressure of Combustion Chamber

Кривые зависимости показателей производительности горелки от противодавления в камере сгорания



Eğrilerde tayin edilecek değerler, brülör tiplerine göre; rejim halinde yanma odası basıncına bağlı olarak takribi yakılan yakıt miktarını gösterir.

Isı kazanları ve eşanjörlerinin yanma odası biçimlerine ve baca tiplerine göre brülörde yakılacak yakıt miktarını, kurulu tesiste yapılacak fiili ölçümler tayin eder.

The values to be determined at the curves, show approximate combusted amount of fuel in the combustion chamber according to burner types and depending on the combustion chamber pressure in normal working conditions.

The combustible amount of fuel for burner is determined by actual measurements at the current facility according to combustion chamber forms and flue types of boilers and heat exchangers.

Определяемые на кривых показатели показывают ориентировочное количество сжигаемого топлива в камере сжигания в соответствии с типами горелок и зависят от давления в камере сгорания в условиях работы в обычном режиме.

Количество топлива, сжигаемого в горелке, определяется фактическими замерами, выполняемыми на установленном объекте в соответствии с конфигурацией камеры сгорания отопительных котлов и теплообменников и типа дымоходной трубы.

-SINCE-
1979

