

USYSTEMS 

# КАТАЛОГ

Инженерные системы USYSTEMS

2022



# СОДЕРЖАНИЕ

<b>Система на основе труб из сшитого полиэтилена PE-Xa для водоснабжения и радиаторного отопления</b>	<b>4</b>
Трубы Radi Pipe для отопления, охлаждения и водоснабжения	4
Защитные кожухи для труб	6
Крепления и аксессуары для труб	7
Фитинги для труб из сшитого полиэтилена PE-Xa. Монтаж с помощью расширительного инструмента.	8
Зажимные фитинги для труб из сшитого полиэтилена PE-Xa	18
Аксессуары для подключения радиаторов	19
Аксессуары для подключения радиаторов	20
<b>Система на основе металлополимерных труб MLC</b>	<b>21</b>
Трубы MLC для отопления, охлаждения и водоснабжения	21
Зажимные фитинги для металлополимерных труб MLC	21
Аксессуары для подключения радиаторов	22
<b>Система гибких труб из термостойкого полиэтилена PE-RT</b>	<b>23</b>
Трубы из термостойкого полиэтилена PE-RT тип II	23
Зажимные фитинги для труб из термостойкого полиэтилена PE-RT тип II	23
<b>Коллекторы и аксессуары для систем отопления и водоснабжения</b>	<b>24</b>
Коллекторы для радиаторного и напольного отопления	24
Коллекторы для водоснабжения	26
Аксессуары для коллекторов	28
Коллекторные шкафы	29
Насосно-смесительные блоки для напольного отопления	30
Панели и аксессуары для системы напольного отопления и охлаждения	31
Проводная система управления напольным отоплением 230В	32
Комплекующие системы поверхностного промышленного отопления/охлаждения и снеготаяния	36
<b>Система теплоизолированных труб для наружных сетей тепло- и холодоснабжения, горячего и холодного водоснабжения</b>	<b>42</b>
Трубы для теплоснабжения и горячего водоснабжения USYSTEMS Thermo, Varia	42
Трубы для горячего водоснабжения USYSTEMS Aqua	44
Трубы для теплоснабжения и горячего водоснабжения USYSTEMS Quattro	45
Трубы для теплоснабжения и горячего водоснабжения USYSTEMS Thermo Smart	47
Трубы для теплоснабжения и горячего водоснабжения USYSTEMS Quattro Smart	48
Трубы для холодоснабжения USYSTEMS Supra	50
Трубы для холодного водоснабжения и напорной канализации USYSTEMS Supra Plus	51
Фитинги для теплоизолированных труб USYSTEMS	52
Расширительные инструменты для монтажа труб из сшитого полиэтилена PE-Xa и аксессуары к ним	55

# СИСТЕМА НА ОСНОВЕ ТРУБ ИЗ СШИТОГО ПОЛИЭТИЛЕНА РЕ-ХА ДЛЯ ВОДОСНАБЖЕНИЯ И РАДИАТОРНОГО ОТОПЛЕНИЯ

## ➤ Трубы Radi Pipe для отопления, охлаждения и водоснабжения

### USYSTEMS труба Radi Pipe PN10 белая в бухтах/отрезках



#### Характеристики

Труба изготавливается из сшитого полиэтилена РЕ-Ха в соответствии с EN ISO 15875 и ГОСТ 32415-2013, серия S3,2. Имеет антидиффузионный слой от проникновения кислорода EVOH (сополимер этилена и винилового спирта) для предотвращения коррозии элементов системы и соответствуют требованиям DIN 4726 по кислородопроницаемости. Совместима с фитингами под расширительный инструмент и зажимными адаптерами

#### Область применения

Для систем напольного и радиаторного отопления, охлаждения, водоснабжения. Срок службы 50 лет при температурных режимах, указанных в ГОСТ 32415-2013, таблица 5, классы 1, 2, 4, 5 и ХВ. Максимальная рабочая температура: 90°C (по ГОСТ 32415-2013). Аварийная температура: 100°C (по ГОСТ 32415-2013). Рабочее давление: 10 бар. Поставляется в бухтах 16-32 мм и отрезках 40-110 мм.

Артикул	Типоразмер	Бухта/ отрезок, м	Нар. диаметр, мм	Толщина стенки, мм	Давление, бар	Цвет	Упаковка	Ед. изм.
1135974	16x2,2	100	16	2,2	10	белый	100	м
1135613	16x2,2	400	16	2,2	10	белый	400	м
1135975	20x2,8	100	20	2,8	10	белый	100	м
1135614	20x2,8	300	20	2,8	10	белый	300	м
1135615	25x3,5	50	25	3,5	10	белый	50	м
1135616	32x4,4	50	32	4,4	10	белый	50	м
1136603	40x5,5	6	40	5,5	10	белый	6	м
1136604	50x6,9	6	50	6,9	10	белый	6	м
1136605	63x8,6	6	63	8,6	10	белый	6	м
1136606	75x10,3	6	75	10,3	10	белый	6	м
1136607	90x12,3	6	90	12,3	10	белый	6	м
1136608	110x15,1	6	110	15,1	10	белый	6	м

# ➤ Трубы Radi Pipe для отопления, охлаждения и водоснабжения

## USYSTEMS труба Radi Pipe PN6 белая в бухтах/отрезках



### Характеристики

Труба изготавливается из сшитого полиэтилена PE-Xa в соответствии с EN ISO 15875 и ГОСТ 32415-2013, серия S5,0. Имеет антидиффузионный слой от проникновения кислорода EVOH (сополимер этилена и винилового спирта) для предотвращения коррозии элементов системы и соответствуют требованиям DIN 4726 по кислородопроницаемости. Совместима с фитингами под расширительный инструмент и зажимными адаптерами

### Область применения

Для систем напольного и радиаторного отопления, охлаждения, водоснабжения. Срок службы 50 лет при температурных режимах, указанных в ГОСТ 32415-2013, таблица 5, классы 1, 2, 4, 5 и XВ. Максимальная рабочая температура: 90°C (по ГОСТ 32415-2013). Аварийная температура: 100°C (по ГОСТ 32415-2013). Рабочее давление: 6 бар. Поставляется в бухтах и отрезках.

Артикул	Типоразмер	Бухта/ отрезок, м	Нар. диаметр, мм	Толщина стенки, мм	Давление, бар	Цвет	Упаковка	Ед. изм.
1136609	16x2,0	100	16	2,0	6	белый	100	м
1136610	16x2,0	200	16	2,0	6	белый	200	м
1136611	16x2,0	300	16	2,0	6	белый	300	м
1136612	20x2,0	100	20	2,0	6	белый	100	м
1136613	20x2,0	200	20	2,0	6	белый	200	м
1136614	20x2,0	300	20	2,0	6	белый	300	м
1136615	25x2,3	50	25	2,3	6	белый	50	м
1135977	25x2,3	300	25	2,3	6	белый	300	м
1136616	32x2,9	50	32	2,9	6	белый	50	м
1136617	40x3,7	50	40	3,7	6	белый	50	м
1136618	40x3,7	6	40	3,7	6	белый	6	м
1136619	50x4,6	50	50	4,6	6	белый	50	м
1136620	50x4,6	6	50	4,6	6	белый	6	м
1136621	63x5,8	50	63	5,8	6	белый	50	м
1136622	63x5,8	6	63	5,8	6	белый	6	м
1136623	75x6,8	50	75	6,8	6	белый	50	м
1136624	75x6,8	6	75	6,8	6	белый	6	м
1136625	90x8,2	6	90	8,2	6	белый	6	м
1136626	110x10,0	6	110	10	6	белый	6	м

## ➤ Защитные кожухи для труб

### USYSTEMS кожух Teck красный



Защитный гофрированный кожух. Изготавливается из полиэтилена высокой плотности (ПЭВП).

Используется при прокладке труб по принципу «труба в трубе» для защиты трубы от механических повреждений, уменьшения ущерба от протечек, а также для возможности замены трубы.

Цвет красный. Поставляется в бухтах.

Артикул	Типоразмер	Бухта, м	Диаметр трубы, мм	Нар. диаметр, мм	Внутр. диаметр, мм	Цвет	Упаковка	Ед. изм.
1136073	25/20	50	16	25	20	красный	50	м
1136074	32/25	50	20	32	25	красный	50	м

### USYSTEMS кожух Teck синий



Защитный гофрированный кожух. Изготавливается из полиэтилена высокой плотности (ПЭВП).

Используется при прокладке труб по принципу «труба в трубе» для защиты трубы от механических повреждений, уменьшения ущерба от протечек, а также для возможности замены трубы.

Цвет синий. Поставляется в бухтах.

Артикул	Типоразмер	Бухта, м	Диаметр трубы, мм	Нар. диаметр, мм	Внутр. диаметр, мм	Цвет	Упаковка	Ед. изм.
1136076	25/20	50	16	25	20	синий	50	м
1136077	32/25	50	20	32	25	синий	50	м

## ➤ Крепления и аксессуары для труб

### USYSTEMS угловой фиксатор Multi



Обеспечивает фиксацию изгиба трубы на 90° в местах подключения к распределительным коллекторам, стоякам, отопительным приборам и т.д.  
Материал: армированный стекловолокном полиамид.  
Цвет: чёрный

Артикул	Типоразмер	Упаковка	Ед. изм.
<b>1135622</b>	14-17	100	шт
<b>1135623</b>	20	50	шт
<b>1135624</b>	25	25	шт

### USYSTEMS крюк Teck



Изготавливается из устойчивого к ударным нагрузкам пластика, цвет чёрный.  
Для крепления труб с максимальным наружным диаметром 32 мм на бетонном основании. Монтажное отверстие 8 мм. Длина 100 мм.

Артикул	Типоразмер	Упаковка	Ед. изм.
<b>1136092</b>	16-32 односторонний	50	шт
<b>1136093</b>	16-32 двухсторонний	50	шт

## ➤ Фитинги для труб из сшитого полиэтилена РЕ-Ха. Монтаж с помощью расширительного инструмента.

### USYSTEMS кольцо для труб РЕ-Ха с упором белое



Изготавливается из сшитого полиэтилена РЕ-Х. Кольца используются для монтажа соединений труб USYSTEMS РЕ-Ха с фитингами из латуни или PPSU, монтируемыми с помощью расширительного инструмента. Для труб диаметром 16 - 40 мм. Минимальная температура монтажа -15 °С.

Артикул	Типоразмер	Давление, бар	Цвет	Упаковка	Ед. изм.
1135700	16	6+10	белый	1000	шт
1135701	20	6+10	белый	500	шт
1135702	25	6+10	белый	300	шт
1135703	32	6+10	белый	160	шт
1135704	40	6+10	белый	80	шт

### USYSTEMS угольник PPSU для труб РЕ-Ха



Полимерные фитинги из полифенилсульфона PPSU для соединения труб из сшитого полиэтилена РЕ-Ха. Технология соединения трубы с фитингом основана на способности труб из сшитого полиэтилена восстанавливать свою первоначальную форму после расширения благодаря молекулярной памяти. Фитинги универсальны для труб серий S5,0 и S3,2 (PN6 и PN10). Кольца для монтажа следует заказывать отдельно.

Артикул	Типоразмер	Давление, бар	Упаковка	Ед. изм.
1135705	16-16	6+10	50	шт
1135706	20-20	6+10	50	шт
1135707	25-25	6+10	25	шт
1135708	32-32	6+10	10	шт
1135709	40-40	6+10	5	шт



## ➤ Фитинги для труб из сшитого полиэтилена РЕ-Ха. Монтаж с помощью расширительного инструмента.

### USYSTEMS соединитель PPSU для труб РЕ-Ха



Полимерные фитинги из полифенилсульфона PPSU для соединения труб из сшитого полиэтилена РЕ-Ха. Технология соединения трубы с фитингом основана на способности труб из сшитого полиэтилена восстанавливать свою первоначальную форму после расширения благодаря молекулярной памяти. Фитинги универсальны для труб серий S5,0 и S3,2 (PN6 и PN10). Кольца для монтажа следует заказывать отдельно.

Артикул	Типоразмер	Давление, бар	Упаковка	Ед. изм.
1135710	16-16	6+10	50	шт
1135711	20-20	6+10	50	шт
1135712	25-25	6+10	25	шт
1135713	32-32	6+10	10	шт
1135714	40-40	6+10	10	шт

### USYSTEMS переходник PPSU для труб РЕ-Ха



Полимерные фитинги из полифенилсульфона PPSU для соединения труб из сшитого полиэтилена РЕ-Ха. Технология соединения трубы с фитингом основана на способности труб из сшитого полиэтилена восстанавливать свою первоначальную форму после расширения благодаря молекулярной памяти. Фитинги универсальны для труб серий S5,0 и S3,2 (PN6 и PN10). Кольца для монтажа следует заказывать отдельно.

Артикул	Типоразмер	Давление, бар	Упаковка	Ед. изм.
1135715	20-16	6+10	50	шт
1135716	25-16	6+10	25	шт
1135717	25-20	6+10	25	шт
1135718	32-25	6+10	20	шт
1135719	40-32	6+10	10	шт

### USYSTEMS заглушка PPSU для труб РЕ-Ха

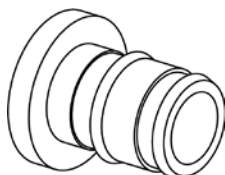


Полимерные фитинги из полифенилсульфона PPSU для соединения труб из сшитого полиэтилена РЕ-Ха. Технология соединения трубы с фитингом основана на способности труб из сшитого полиэтилена восстанавливать свою первоначальную форму после расширения благодаря молекулярной памяти. Фитинги универсальны для труб серий S5,0 и S3,2 (PN6 и PN10). Кольца для монтажа следует заказывать отдельно.

Артикул	Типоразмер	Давление, бар	Упаковка	Ед. изм.
1135720	16	6+10	50	шт

## ➤ Фитинги для труб из сшитого полиэтилена РЕ-Ха. Монтаж с помощью расширительного инструмента.

### USYSTEMS заглушка латунная для труб РЕ-Ха, тип 2



Фитинги из коррозионностойкой латуни для соединения труб из сшитого полиэтилена РЕ-Ха. Технология соединения трубы с фитингом основана на способности труб из сшитого полиэтилена восстанавливать свою первоначальную форму после расширения благодаря молекулярной памяти. Фитинги универсальны для труб серий S5,0 и S3,2 (PN6 и PN10). Кольца для монтажа следует заказывать отдельно.

Артикул	Типоразмер	Давление, бар	Упаковка	Ед. изм.
1136070	16	6+10	100	шт
1136071	20	6+10	80	шт
1136072	25	6+10	40	шт

### USYSTEMS тройник равнопроходной PPSU для труб РЕ-Ха



Полимерные фитинги из полифенилсульфона PPSU для соединения труб из сшитого полиэтилена РЕ-Ха. Технология соединения трубы с фитингом основана на способности труб из сшитого полиэтилена восстанавливать свою первоначальную форму после расширения благодаря молекулярной памяти. Фитинги универсальны для труб серий S5,0 и S3,2 (PN6 и PN10). Кольца для монтажа следует заказывать отдельно.

Артикул	Типоразмер	Давление, бар	Упаковка	Ед. изм.
1135721	16-16-16	6+10	50	шт
1135722	20-20-20	6+10	25	шт
1135723	25-25-25	6+10	20	шт
1135724	32-32-32	6+10	10	шт
1135725	40-40-40	6+10	5	шт

## ➤ Фитинги для труб из сшитого полиэтилена РЕ-Ха. Монтаж с помощью расширительного инструмента.

### USYSTEMS тройник редукционный PPSU для труб РЕ-Ха

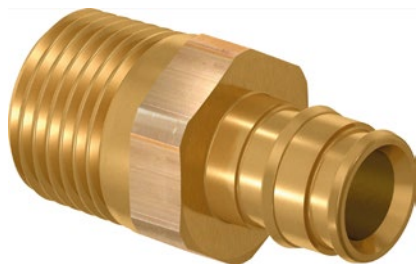


Полимерные фитинги из полифенилсульфона PPSU для соединения труб из сшитого полиэтилена РЕ-Ха. Технология соединения трубы с фитингом основана на способности труб из сшитого полиэтилена восстанавливать свою первоначальную форму после расширения благодаря молекулярной памяти. Фитинги универсальны для труб серий S5,0 и S3,2 (PN6 и PN10). Кольца для монтажа следует заказывать отдельно.

Артикул	Типоразмер	Давление, бар	Упаковка	Ед. изм.
1135726	16-20-16	6+10	25	шт
1135727	20-16-16	6+10	25	шт
1135728	20-16-20	6+10	25	шт
1135729	20-20-16	6+10	25	шт
1135730	20-25-20	6+10	20	шт
1135731	25-16-16	6+10	20	шт
1135732	25-16-20	6+10	20	шт
1135733	25-16-25	6+10	20	шт
1135734	25-20-16	6+10	20	шт
1135735	25-20-20	6+10	20	шт
1135736	25-20-25	6+10	20	шт
1135737	25-25-20	6+10	20	шт
1135738	25-32-25	6+10	10	шт
1135739	32-20-25	6+10	10	шт
1135740	32-20-32	6+10	10	шт
1135741	32-25-20	6+10	10	шт
1135742	32-25-25	6+10	10	шт
1135743	32-25-32	6+10	10	шт
1135744	32-40-32	6+10	10	шт
1135745	40-20-32	6+10	5	шт
1135746	40-20-40	6+10	5	шт
1135747	40-25-32	6+10	5	шт
1135748	40-25-40	6+10	5	шт
1135749	40-32-32	6+10	10	шт
1135750	40-32-40	6+10	5	шт

## ➤ Фитинги для труб из сшитого полиэтилена РЕ-Ха. Монтаж с помощью расширительного инструмента.

### USYSTEMS штуцер с наружной резьбой латунный для труб РЕ-Ха, тип 1



Фитинги из латуни для соединения труб из сшитого полиэтилена РЕ-Ха с отопительными и санитарными приборами, резьбовыми коллекторами, запорно-регулирующей арматурой и т.п. Технология соединения трубы с фитингом основана на способности труб из сшитого полиэтилена восстанавливать свою первоначальную форму после расширения благодаря молекулярной памяти. Наружная резьба – трубная коническая R по DIN EN 10226-1, ГОСТ 6211.

Фитинги универсальны для труб серий S5,0 и S3,2 (PN6 и PN10).  
Кольца для монтажа следует заказывать отдельно.

Артикул	Типоразмер	Давление, бар	Упаковка	Ед. изм.
1135751	16-R1/2"HP	6+10	100	шт
1135752	16-R3/4"HP	6+10	80	шт
1135753	20-R1/2"HP	6+10	90	шт
1135754	20-R3/4"HP	6+10	70	шт
1135755	25-R3/4"HP	6+10	40	шт
1135756	25-R1"HP	6+10	40	шт
1135757	32-R1"HP	6+10	10	шт

### USYSTEMS штуцер с внутренней резьбой латунный для труб РЕ-Ха, тип 1



Фитинги из латуни для соединения труб из сшитого полиэтилена РЕ-Ха с отопительными и санитарными приборами, резьбовыми коллекторами, запорно-регулирующей арматурой и т.п. Технология соединения трубы с фитингом основана на способности труб из сшитого полиэтилена восстанавливать свою первоначальную форму после расширения благодаря молекулярной памяти. Внутренняя резьба – трубная цилиндрическая Rp по DIN EN 10226-1, ГОСТ 6211.

Фитинги универсальны для труб серий S5,0 и S3,2 (PN6 и PN10).  
Кольца для монтажа следует заказывать отдельно.

Артикул	Типоразмер	Давление, бар	Упаковка	Ед. изм.
1135758	16-Rp1/2"BP	6+10	60	шт
1135759	20-Rp1/2"BP	6+10	60	шт
1135760	20-Rp3/4"BP	6+10	40	шт
1135761	25-Rp3/4"BP	6+10	40	шт
1135762	25-Rp1"BP	6+10	35	шт
1135763	32-Rp1"BP	6+10	20	шт

## ➤ Фитинги для труб из сшитого полиэтилена PE-Xa. Монтаж с помощью расширительного инструмента.

### USYSTEMS штуцер с накидной гайкой латунный для труб PE-Xa, тип 1



Фитинги из латуни для соединения труб из сшитого полиэтилена PE-Xa с отопительными и санитарными приборами, резьбовыми коллекторами, запорно-регулирующей арматурой и т.п. Технология соединения трубы с фитингом основана на способности труб из сшитого полиэтилена восстанавливать свою первоначальную форму после расширения благодаря молекулярной памяти. Внутренняя резьба – трубная цилиндрическая G по DIN EN ISO 228-1, ГОСТ 6357. В комплекте с торцевой уплотнительной O-образной прокладкой. Подходит для подключения к кранам, фильтрам и вентилям с плоским уплотнением.

Фитинги универсальны для труб серий S5,0 и S3,2 (PN6 и PN10).

Кольца для монтажа следует заказывать отдельно.

Артикул	Типоразмер	Давление, бар	Упаковка	Ед. изм.
1135764	16-G1/2"НГ	6+10	100	шт
1135765	20-G1/2"НГ	6+10	60	шт
1135766	20-G3/4"НГ	6+10	50	шт
1135767	25-G3/4"НГ	6+10	45	шт
1135768	25-G1"НГ	6+10	40	шт

### USYSTEMS угольник с наружной резьбой латунный для труб PE-Xa, тип 1



Фитинги из латуни для соединения труб из сшитого полиэтилена PE-Xa с отопительными и санитарными приборами, резьбовыми коллекторами, запорно-регулирующей арматурой и т.п. Технология соединения трубы с фитингом основана на способности труб из сшитого полиэтилена восстанавливать свою первоначальную форму после расширения благодаря молекулярной памяти. Наружная резьба – трубная коническая R по DIN EN 10226-1, ГОСТ 6211.

Фитинги универсальны для труб серий S5,0 и S3,2 (PN6 и PN10).

Кольца для монтажа следует заказывать отдельно.

Артикул	Типоразмер	Давление, бар	Упаковка	Ед. изм.
1135769	16-R1/2"НР	6+10	80	шт
1135770	20-R1/2"НР	6+10	50	шт
1135771	20-R3/4"НР	6+10	40	шт
1135772	25-R3/4"НР	6+10	40	шт
1135773	32-R1"НР	6+10	20	шт

## ➤ Фитинги для труб из сшитого полиэтилена РЕ-Ха. Монтаж с помощью расширительного инструмента.

### USYSTEMS угольник с внутренней резьбой латунный для труб РЕ-Ха, тип 1



Фитинги из латуни для соединения труб из сшитого полиэтилена РЕ-Ха с отопительными и санитарными приборами, резьбовыми коллекторами, запорно-регулирующей арматурой и т.п. Технология соединения трубы с фитингом основана на способности труб из сшитого полиэтилена восстанавливать свою первоначальную форму после расширения благодаря молекулярной памяти. Внутренняя резьба – трубная цилиндрическая Rp по DIN EN 10226-1, ГОСТ 6211.

Фитинги универсальны для труб серий S5,0 и S3,2 (PN6 и PN10).

Кольца для монтажа следует заказывать отдельно.

Артикул	Типоразмер	Давление, бар	Упаковка	Ед. изм.
1135774	16-Rp1/2"BP	6+10	70	шт
1135775	20-Rp1/2"BP	6+10	50	шт
1135776	20-Rp3/4"BP	6+10	30	шт
1135777	25-Rp3/4"BP	6+10	35	шт

### USYSTEMS угольник с накидной гайкой латунный для труб РЕ-Ха, тип 1



Фитинги из латуни для соединения труб из сшитого полиэтилена РЕ-Ха с отопительными и санитарными приборами, резьбовыми коллекторами, запорно-регулирующей арматурой и т.п. Технология соединения трубы с фитингом основана на способности труб из сшитого полиэтилена восстанавливать свою первоначальную форму после расширения благодаря молекулярной памяти. Внутренняя резьба – трубная цилиндрическая G по DIN EN ISO 228-1, ГОСТ 6357. В комплекте с торцевой уплотнительной O-образной прокладкой. Подходит для подключения к кранам, фильтрам и вентилям с плоским уплотнением. Фитинги универсальны для труб серий S5,0 и S3,2 (PN6 и PN10). Кольца для монтажа следует заказывать отдельно.

Артикул	Типоразмер	Давление, бар	Упаковка	Ед. изм.
1135778	16-G1/2"НГ	6+10	70	шт
1135779	20-G1/2"НГ	6+10	50	шт
1135780	20-G3/4"НГ	6+10	35	шт
1135781	25-G3/4"НГ	6+10	35	шт

### USYSTEMS тройник с внутренней резьбой латунный для труб РЕ-Ха, тип 1



Фитинги из латуни для соединения труб из сшитого полиэтилена РЕ-Ха с отопительными и санитарными приборами, резьбовыми коллекторами, запорно-регулирующей арматурой и т.п. Технология соединения трубы с фитингом основана на способности труб из сшитого полиэтилена восстанавливать свою первоначальную форму после расширения благодаря молекулярной памяти. Внутренняя резьба – трубная цилиндрическая Rp по DIN EN 10226-1, ГОСТ 6211.

Фитинги универсальны для труб серий S5,0 и S3,2 (PN6 и PN10).

Кольца для монтажа следует заказывать отдельно.

Артикул	Типоразмер	Давление, бар	Упаковка	Ед. изм.
1135782	16-Rp1/2"BP-16	6+10	50	шт
1135783	20-Rp1/2"BP-20	6+10	30	шт
1135784	25-Rp1/2"BP-25	6+10	25	шт
1135785	25-Rp3/4"BP-25	6+10	20	шт
1135786	32-Rp1"BP-32	6+10	10	шт

## ➤ Фитинги для труб из сшитого полиэтилена РЕ-Ха. Монтаж с помощью расширительного инструмента.

### USYSTEMS штуцер с наружной резьбой латунный для труб РЕ-Ха, тип 2



Фитинги из латуни для соединения труб из сшитого полиэтилена РЕ-Ха с отопительными и санитарными приборами, резьбовыми коллекторами, запорно-регулирующей арматурой и т.п. Технология соединения трубы с фитингом основана на способности труб из сшитого полиэтилена восстанавливать свою первоначальную форму после расширения благодаря молекулярной памяти. Наружная резьба – трубная коническая R по DIN EN 10226-1, ГОСТ 6211.

Фитинги универсальны для труб серий S5,0 и S3,2 (PN6 и PN10).

Кольца для монтажа следует заказывать отдельно.

Артикул	Типоразмер	Давление, бар	Упаковка	Ед. изм.
1136006	16-R1/2"HP	6+10	100	шт
1136007	16-R3/4"HP	6+10	80	шт
1136008	20-R1/2"HP	6+10	90	шт
1136009	20-R3/4"HP	6+10	70	шт
1136010	25-R3/4"HP	6+10	40	шт
1136011	25-R1"HP	6+10	40	шт
1136012	32-R1"HP	6+10	10	шт

### USYSTEMS штуцер с внутренней резьбой латунный для труб РЕ-Ха, тип 2



Фитинги из латуни для соединения труб из сшитого полиэтилена РЕ-Ха с отопительными и санитарными приборами, резьбовыми коллекторами, запорно-регулирующей арматурой и т.п. Технология соединения трубы с фитингом основана на способности труб из сшитого полиэтилена восстанавливать свою первоначальную форму после расширения благодаря молекулярной памяти. Внутренняя резьба – трубная цилиндрическая G по DIN EN ISO 228-1, ГОСТ 6357.

Фитинги универсальны для труб серий S5,0 и S3,2 (PN6 и PN10).

Кольца для монтажа следует заказывать отдельно.

Артикул	Типоразмер	Давление, бар	Упаковка	Ед. изм.
1136013	16-G1/2"BP	6+10	60	шт
1136014	16-G3/4"BP	6+10	50	шт
1136015	20-G1/2"BP	6+10	60	шт
1136016	20-G3/4"BP	6+10	40	шт
1136017	25-G3/4"BP	6+10	40	шт
1136018	25-G1"BP	6+10	35	шт
1136019	32-G1"BP	6+10	20	шт



## ➤ Фитинги для труб из сшитого полиэтилена РЕ-Ха. Монтаж с помощью расширительного инструмента.

### USYSTEMS штуцер с накидной гайкой латунный для труб РЕ-Ха, тип 2



Фитинги из латуни для соединения труб из сшитого полиэтилена РЕ-Ха с отопительными и санитарными приборами, резьбовыми коллекторами, запорно-регулирующей арматурой и т.п. Технология соединения трубы с фитингом основана на способности труб из сшитого полиэтилена восстанавливать свою первоначальную форму после расширения благодаря молекулярной памяти. Внутренняя резьба – трубная цилиндрическая G по DIN EN ISO 228-1, ГОСТ 6357. В комплекте с торцевой уплотнительной O-образной прокладкой. Подходит для подключения к кранам, фильтрам и вентилям с плоским уплотнением.

Фитинги универсальны для труб серий S5,0 и S3,2 (PN6 и PN10).

Кольца для монтажа следует заказывать отдельно.

Артикул	Типоразмер	Давление, бар	Упаковка	Ед. изм.
1136020	16-G1/2"НГ	6+10	100	шт
1136021	16-G3/4"НГ	6+10	80	шт
1136022	20-G3/4"НГ	6+10	50	шт
1136023	20-G1"НГ	6+10	40	шт
1136024	25-G1"НГ	6+10	40	шт

### USYSTEMS штуцер с накидной гайкой Евроконус латунный для труб РЕ-Ха, тип 2



Фитинги из латуни для подключения труб из сшитого полиэтилена РЕ-Ха к радиаторным узлам и коллекторам с наружной резьбой 3/4" Евроконус. Технология соединения трубы с фитингом основана на способности труб из сшитого полиэтилена восстанавливать свою первоначальную форму после расширения благодаря молекулярной памяти. Внутренняя резьба – трубная цилиндрическая G3/4" Евроконус по DIN EN ISO 228-1, ГОСТ 6357.

Фитинги универсальны для труб серий S5,0 и S3,2 (PN6 и PN10).

Кольца для монтажа следует заказывать отдельно.

Артикул	Типоразмер	Давление, бар	Упаковка	Ед. изм.
1136068	16-G3/4"НГ Евроконус	6+10	80	шт
1136069	20-G3/4"НГ Евроконус	6+10	50	шт

### USYSTEMS водорозетка Smart Aqua латунная для труб РЕ-Ха, тип 1



Фитинги из латуни для подключения труб из сшитого полиэтилена РЕ-Ха к санитарным приборам. Технология соединения трубы с фитингом основана на способности труб из сшитого полиэтилена восстанавливать свою первоначальную форму после расширения благодаря молекулярной памяти. Внутренняя резьба – трубная цилиндрическая Rp по DIN EN 10226-1, ГОСТ 6211.

Фитинги универсальны для труб серий S5,0 и S3,2 (PN6 и PN10).

Для непосредственного крепления к стене.

Кольца для монтажа следует заказывать отдельно.

Артикул	Типоразмер	Давление, бар	Упаковка	Ед. изм.
1135787	16-Rp1/2"BP l=43мм	6+10	40	шт
1135788	20-Rp1/2"BP l=43мм	6+10	40	шт



## ➤ Фитинги для труб из сшитого полиэтилена РЕ-Ха. Монтаж с помощью расширительного инструмента.

### USYSTEMS водорозетка Smart Aqua латунная длинная для труб РЕ-Ха, тип 1



Фитинги из латуни для подключения труб из сшитого полиэтилена РЕ-Ха к санитарным приборам. Технология соединения трубы с фитингом основана на способности труб из сшитого полиэтилена восстанавливать свою первоначальную форму после расширения благодаря молекулярной памяти. Внутренняя резьба – трубная цилиндрическая Rp по DIN EN 10226-1, ГОСТ 6211.

Фитинги универсальны для труб серий S5,0 и S3,2 (PN6 и PN10).

Для непосредственного крепления к стене.

Кольца для монтажа следует заказывать отдельно.

Артикул	Типоразмер	Давление, бар	Упаковка	Ед. изм.
1136001	16-Rp1/2"BP l=49мм	6+10	40	шт
1136002	20-Rp1/2"BP l=49мм	6+10	30	шт

### USYSTEMS водорозетка Smart Aqua под планку латунная для труб РЕ-Ха, тип 2



Фитинги из латуни для подключения труб из сшитого полиэтилена РЕ-Ха к санитарным приборам. Технология соединения трубы с фитингом основана на способности труб из сшитого полиэтилена восстанавливать свою первоначальную форму после расширения благодаря молекулярной памяти. Внутренняя резьба – трубная цилиндрическая G по DIN EN ISO 228-1, ГОСТ 6357.

Фитинги универсальны для труб серий S5,0 и S3,2 (PN6 и PN10).

Для непосредственного крепления к стене или в комбинации с монтажными углами или планками.

Кольца для монтажа следует заказывать отдельно.

Артикул	Типоразмер	Давление, бар	Упаковка	Ед. изм.
1136003	16-G1/2"BP	6+10	50	шт
1136004	20-G1/2"BP	6+10	50	шт

## ➤ Зажимные фитинги для труб из сшитого полиэтилена PE-Xa

### USYSTEMS зажимной адаптер Flex-X латунный PE-X Евроконус



Изготавливается из покрытой латуни. Внутренняя резьба трубная цилиндрическая G3/4" Евроконус по DIN EN ISO 228-1, ГОСТ 6357. Для присоединения труб PE-Xa 6 бар (S5,0) и 10 бар (S3,2) к радиаторным узлам и коллекторам с наружной резьбой 3/4" Евроконус.

Артикул	Типоразмер	Давление, бар	Упаковка	Ед. изм.
1135968	16x2,2-3/4"BP Евроконус	10	50	шт
1135967	16x2,0-3/4"BP Евроконус	6	50	шт
1135969	20x2,0-3/4"BP Евроконус	6	50	шт

### USYSTEMS зажимной адаптер Flex-X латунный PE-X



Изготавливается из покрытой латуни. Внутренняя резьба трубная цилиндрическая G1/2" по DIN EN ISO 228-1, ГОСТ 6357. Для присоединения труб PE-Xa 10 бар (S3,2) к радиаторным узлам и коллекторам с наружной резьбой 1/2" (конус).

Артикул	Типоразмер	Давление, бар	Упаковка	Ед. изм.
1135970	16x2,2-1/2"BP	10	50	шт

### USYSTEMS зажимной адаптер Smart Radi 15Cu



Для подключения медной трубки 15 x 1 мм тройников и уголков к радиаторным узлам 3/4"HP Евроконус. Внутренняя резьба 3/4"BP Евроконус. Состав: покрытая латунная гайка, встроенное латунное зажимное кольцо и уплотнительный конус из EPDM. Оребренная гайка под гаечный ключ 27.

Артикул	Типоразмер	Упаковка	Ед. изм.
1135966	15CU-3/4" Евроконус	50	шт

## ➤ Аксессуары для подключения радиаторов

### USYSTEMS узел нижнего подключения радиатора Smart Radi



Узел для подключения к радиатору с нижней подводкой. Прямое исполнение, без байпаса. Имеет встроенные запорные краны. Подключение к радиатору - накидная гайка G3/4"НГ, подключение к трубам - наружная резьба G3/4"НР Евроконус для подключения зажимных адаптеров 3/4"ВР Евроконус. Для подключения к радиаторам с внутренней резьбой 1/2"ВР следует дополнительно использовать переходные ниппели G3/4"НР-G1/2"НР.

Артикул	Типоразмер	Упаковка	Ед. изм.
1136090	G3/4"НР Евроконус-G3/4"НГ	Прямой	10 шт

### USYSTEMS угловой узел нижнего подключения радиатора Smart Radi

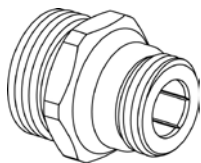


Узел для подключения к радиатору с нижней подводкой. Угловое исполнение, без байпаса. Имеет встроенные запорные краны. Подключение к радиатору - накидная гайка G3/4"НГ, подключение к трубам - наружная резьба G3/4"НР Евроконус для подключения зажимных адаптеров 3/4"ВР Евроконус. Для подключения к радиаторам с внутренней резьбой 1/2"ВР следует дополнительно использовать переходные ниппели G3/4"НР-G1/2"НР.

Артикул	Типоразмер	Упаковка	Ед. изм.
1136091	G3/4"НР Евроконус-G3/4"НГ	Угловой	10 шт

## ➤ Аксессуары для подключения радиаторов

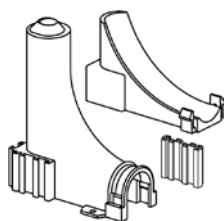
### USYSTEMS ниппель переходной Smart Radi



Изготавливается из покрытой латуни, с самоуплотнением. Предназначен для радиаторных узлов с внутренней резьбой 1/2"ВР, служит переходом с внутренней резьбы 1/2"ВР на наружную резьбу 3/4"НР Евроконус, совместим с резьбовыми адаптерами.

Артикул	Типоразмер	Упаковка	Ед. изм.
1136067	G3/4"НР Евроконус-G1/2"НР	10	шт

### USYSTEMS фиксатор колена Smart Radi



Изготавливается из пластика. Для фиксации загиба труб РЕ-Ха диаметром 16 мм при подключении к радиатору. Разборный, для кожуха 25/20 мм. Минимальное межосевое расстояние между трубами при использовании двух фиксаторов - 40 мм, включая 5 мм зазор между фиксаторами. В комплект входит один фиксатор.

Артикул	Типоразмер	Упаковка	Ед. изм.
1135621	16 мм	50	шт

# СИСТЕМА НА ОСНОВЕ МЕТАЛЛОПОЛИМЕРНЫХ ТРУБ MLC

## ➤ Трубы MLC для отопления, охлаждения и водоснабжения

### Труба Maincor Mainpress MLC белая в бухтах



#### Характеристики

Кислородонепроницаемая металлополимерная композиционная труба (Полиэтилен повышенной термостойкости PERT II - Клей - Продольно сваренный внахлест алюминий - Клей - Полиэтилен повышенной термостойкости PE-RT II) изготавливается в соответствии с EN ISO 21003. Совместима с зажимными адаптерами.

#### Область применения

Для систем напольного и радиаторного отопления, охлаждения, водоснабжения. Срок службы 50 лет при температурных режимах, указанных в EN ISO 21003, таблица 1, классы 1, 2, 4 и 5. Максимальная рабочая температура: 90°C. Рабочее давление: 10 бар. Поставляется в бухтах с монтажными заглушками на концах трубы по EN 806.

Артикул	Типоразмер	Бухта, м	Нар. диаметр, мм	Толщина стенки, мм	Давление, бар	Цвет	Упаковка	Ед. изм.
1135973	16x2,0	200	16	2	10	белый	200	м

## ➤ Зажимные фитинги для металлополимерных труб MLC

### USYSTEMS зажимной адаптер Uni-X латунный MLC Евроконус



Изготавливается из покрытой латуни. Внутренняя резьба трубная цилиндрическая G3/4" Евроконус по DIN EN ISO 228-1, ГОСТ 6357. Для присоединения металлополимерных труб MLC к радиаторным узлам и коллекторам с наружной резьбой 3/4" Евроконус.

Артикул	Типоразмер	Давление, бар	Упаковка	Ед. изм.
1135971	16x2,0-3/4"BP Евроконус	10	50	шт
1135972	20x2,25-3/4"BP Евроконус	10	50	шт

### USYSTEMS зажимной адаптер Smart Radi 15Cu



Для подключения медной трубки 15 x 1 мм тройников и уголков к радиаторным узлам 3/4"HP Евроконус. Внутренняя резьба 3/4"BP Евроконус. Состав: покрытая латунная гайка, встроенное латунное зажимное кольцо и уплотнительный конус из EPDM. Оребренная гайка под гаечный ключ 27.

Артикул	Типоразмер	Упаковка	Ед. изм.
1135966	15CU-3/4" Евроконус	50	шт

## ➤ Аксессуары для подключения радиаторов

### USYSTEMS узел нижнего подключения радиатора Smart Radi



Узел для подключения к радиатору с нижней подводкой. Прямое исполнение, без байпаса. Имеет встроенные запорные краны. Подключение к радиатору - накидная гайка G3/4"НГ, подключение к трубам - наружная резьба G3/4"НР Евроконус для подключения зажимных адаптеров 3/4"ВР Евроконус. Для подключения к радиаторам с внутренней резьбой 1/2"ВР следует дополнительно использовать переходные ниппели G3/4"НР-G1/2"НР.

Артикул	Типоразмер	Упаковка	Ед. изм.
1136090	G3/4"НР Евроконус-G3/4"НГ	Прямой	10 шт

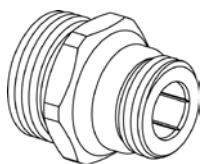
### USYSTEMS угловой узел нижнего подключения радиатора Smart Radi



Узел для подключения к радиатору с нижней подводкой. Угловое исполнение, без байпаса. Имеет встроенные запорные краны. Подключение к радиатору - накидная гайка G3/4"НГ, подключение к трубам - наружная резьба G3/4"НР Евроконус для подключения зажимных адаптеров 3/4"ВР Евроконус. Для подключения к радиаторам с внутренней резьбой 1/2"ВР следует дополнительно использовать переходные ниппели G3/4"НР-G1/2"НР.

Артикул	Типоразмер	Упаковка	Ед. изм.
1136091	G3/4"НР Евроконус-G3/4"НГ	Угловой	10 шт

### USYSTEMS ниппель переходной Smart Radi



Изготавливается из покрытой латуни, с самоуплотнением. Предназначен для радиаторных узлов с внутренней резьбой 1/2"ВР, служит переходом с внутренней резьбы 1/2"ВР на наружную резьбу 3/4"НР Евроконус, совместим с резьбовыми адаптерами.

Артикул	Типоразмер	Упаковка	Ед. изм.
1136067	G3/4"НР Евроконус-G1/2"НР		10 шт

# СИСТЕМА ГИБКИХ ТРУБ ИЗ ТЕРМОСТОЙКОГО ПОЛИЭТИЛЕНА РЕ-RT

## Трубы из термостойкого полиэтилена РЕ-RT тип II

### USYSTEMS труба Smart красная РЕ-RT тип II в бухтах, 6 бар



#### Характеристики

Труба изготавливается из термостойкого полиэтилена РЕ-RT второго типа в соответствии с ГОСТ 53630-2015, серия S5,0. Имеет антидиффузионный слой от проникновения кислорода EVOH (сополимер этилена и винилового спирта) для предотвращения коррозии элементов системы. Совместима с зажимными адаптерами

#### Область применения

Труба Smart предназначена для систем радиаторного и напольного отопления, охлаждения, холодного и горячего водоснабжения. Срок службы 50 лет при температурных режимах, указанных в ГОСТ 53630-2015, таблица 1, классы 1, 2, 4, 5 и XВ. Максимальная рабочая температура 90°C, долговременная рабочая температура 80°C. Рабочее давление 6 бар. Поставляется в бухтах.

Артикул	Типоразмер	Бухта, м	Нар. диаметр, мм	Толщина стенки, мм	Давление, бар	Цвет	Упаковка	Ед. изм.
1135617	16x2,0	200	16	2	6	красный	200	м
1135618	16x2,0	500	16	2	6	красный	500	м
1135619	20x2,0	200	20	2	6	красный	200	м
1135620	25x2,3	350	25	2	6	красный	350	м

## Зажимные фитинги для труб из термостойкого полиэтилена РЕ-RT тип II

### USYSTEMS зажимной адаптер Flex-X латунный РЕ-Х Евроконус



Изготавливается из покрытой латуни. Внутренняя резьба трубная цилиндрическая G3/4" Евроконус по DIN EN ISO 228-1, ГОСТ 6357. Для присоединения труб РЕ-Ха 6 бар (S5,0) и 10 бар (S3,2) к радиаторным узлам и коллекторам с наружной резьбой 3/4" Евроконус.

Артикул	Типоразмер	Давление, бар	Упаковка	Ед. изм.
1135967	16x2,0-3/4"BP Евроконус	6	50	шт
1135969	20x2,0-3/4"BP Евроконус	6	50	шт

### USYSTEMS зажимной наконечник с наружной резьбой



Для соединения полимерных труб серии S5,0 (PN6). Состоит из обжимной гильзы, штуцера из стойкой к обесцинкованию латуни по DIN EN ISO 6509 и болта из нержавеющей стали. Наружная резьба трубная коническая R по DIN EN 10226-1, ГОСТ 6211.

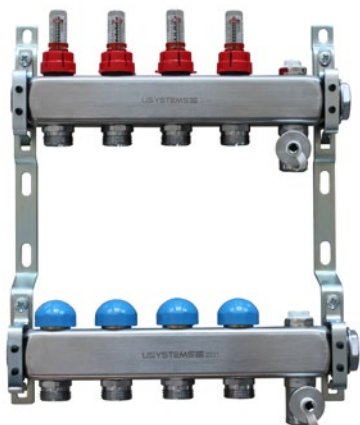
Артикул	Типоразмер	Давление, бар	Упаковка	Ед. изм.
1135979	25x2,3-R1"	6	1	шт



# КОЛЛЕКТОРЫ И АКСЕССУАРЫ ДЛЯ СИСТЕМ ОТОПЛЕНИЯ И ВОДОСНАБЖЕНИЯ

## ➤ Коллекторы для радиаторного и напольного отопления

### USYSTEMS коллектор с расходомерами стальной 1"



#### Характеристики

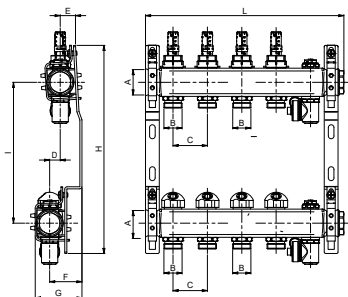
Предварительно собранный коллектор 1" из нержавеющей стали AISI304. В комплект входят: подающий и обратный коллекторы с ручными воздухоотводчиками, два кронштейна со звукопоглощающими хомутами, два поворотных узла с выходами под шланг для заполнения/слива с заглушками 3/4"

Входы коллекторов выполнены с внутренней резьбой 1"BP с возможностью правостороннего или левостороннего монтажа, при необходимости доукомплектовываются накидными гайками

Выходы на петли имеют наружную резьбу 3/4"HP Евроконус по DIN V 3838, совместимы с резьбовыми адаптерами 3/4"BP Евроконус. Расстояние между выходами 50 мм. Расстояние между подающим и обратным коллекторами по высоте в осях 206 мм

Подающий коллектор оснащен регулируемыми расходомерами из технополимера PPA со шкалой от 0 до 5 л/мин для балансировки расхода в каждой петле с возможностью полного закрытия петли ( $kvs=1,2 \text{ м}^3/\text{ч}$ )

Обратный коллектор оснащен регулировочными клапанами с маховичками для ручной регулировки и возможностью полного перекрытия петли ( $kvs=2,8 \text{ м}^3/\text{ч}$ ), может быть оборудован исполнительными механизмами системы автоматического управления.



#### Область применения

Для систем напольного отопления и охлаждения

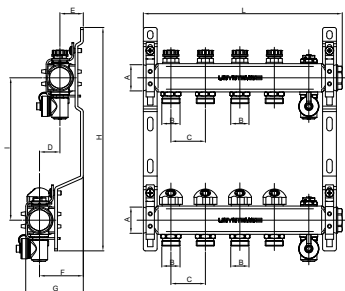
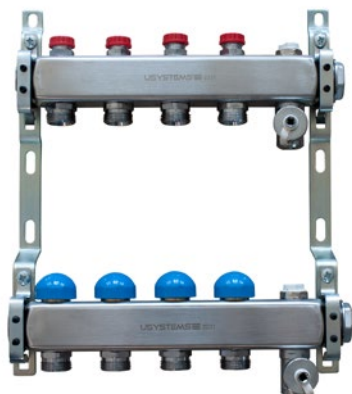
Максимальная рабочая температура 60°C, рабочее давление - 6 бар

Артикул	Типоразмер	A	B	C	D	E	F	G	H	I	L	Упаковка	Ед. изм.
1135939	2x3/4 Евроконус	1"	3/4"	50	15	22	50	68	307	206	185	1	шт
1135940	3x3/4 Евроконус	1"	3/4"	50	15	22	50	68	307	206	235	1	шт
1135941	4x3/4 Евроконус	1"	3/4"	50	15	22	50	68	307	206	285	1	шт
1135942	5x3/4 Евроконус	1"	3/4"	50	15	22	50	68	307	206	335	1	шт
1135943	6x3/4 Евроконус	1"	3/4"	50	15	22	50	68	307	206	385	1	шт
1135944	7x3/4 Евроконус	1"	3/4"	50	15	22	50	68	307	206	435	1	шт
1135945	8x3/4 Евроконус	1"	3/4"	50	15	22	50	68	307	206	485	1	шт
1135946	9x3/4 Евроконус	1"	3/4"	50	15	22	50	68	307	206	535	1	шт
1135947	10x3/4 Евроконус	1"	3/4"	50	15	22	50	68	307	206	585	1	шт
1135948	11x3/4 Евроконус	1"	3/4"	50	15	22	50	68	307	206	635	1	шт
1135949	12x3/4 Евроконус	1"	3/4"	50	15	22	50	68	307	206	685	1	шт



# ➤ Коллекторы для радиаторного и напольного отопления

## USYSTEMS коллектор с клапанами стальной 1"



### Характеристики

Предварительно собранный коллектор 1" из нержавеющей стали AISI304.

В комплект входят: подающий и обратный коллекторы с ручными воздухоотводчиками, два кронштейна со звукопоглощающими хомутами, два поворотных узла под шланг с выходами для заполнения и слива с заглушками 3/4".

Входы коллекторов выполнены с внутренней резьбой 1"BP с возможностью правостороннего или левостороннего монтажа, при необходимости доукомплектовываются накидными гайками.

Выходы на петли имеют наружную резьбу 3/4"HP Евроконус по DIN V 3838, совместимы с резьбовыми адаптерами 3/4"BP Евроконус. Расстояние между выходами 50 мм. Расстояние между подающим и обратным коллекторами по высоте в осях 206 мм.

Подающий коллектор оснащен микрометрическими балансировочными клапанами для балансировки расхода в каждой петле с возможностью полного закрытия петли ( $kvs=4,42 \text{ м}^3/\text{ч}$ ).

Обратный коллектор оснащен регулировочными клапанами с маховичками для ручной регулировки и возможностью полного перекрытия петли ( $kvs=2,8 \text{ м}^3/\text{ч}$ ), может быть оборудован исполнительными механизмами системы автоматического управления.

### Область применения

Для систем радиаторного и напольного отопления, охлаждения  
Максимальная рабочая температура 85°C, рабочее давление - 10 бар

Артикул	Типоразмер	A	B	C	D	E	F	G	H	I	L	Упаковка	Ед. изм.
1135928	2x3/4 Евроконус	1"	3/4"	50	15	22	50	68	307	206	185	1	шт
1135929	3x3/4 Евроконус	1"	3/4"	50	15	22	50	68	307	206	235	1	шт
1135930	4x3/4 Евроконус	1"	3/4"	50	15	22	50	68	307	206	285	1	шт
1135931	5x3/4 Евроконус	1"	3/4"	50	15	22	50	68	307	206	335	1	шт
1135932	6x3/4 Евроконус	1"	3/4"	50	15	22	50	68	307	206	385	1	шт
1135933	7x3/4 Евроконус	1"	3/4"	50	15	22	50	68	307	206	435	1	шт
1135934	8x3/4 Евроконус	1"	3/4"	50	15	22	50	68	307	206	485	1	шт
1135935	9x3/4 Евроконус	1"	3/4"	50	15	22	50	68	307	206	535	1	шт
1135936	10x3/4 Евроконус	1"	3/4"	50	15	22	50	68	307	206	585	1	шт
1135937	11x3/4 Евроконус	1"	3/4"	50	15	22	50	68	307	206	635	1	шт
1135938	12x3/4 Евроконус	1"	3/4"	50	15	22	50	68	307	206	685	1	шт

## USYSTEMS накидная гайка для коллектора из нержавеющей стали



Переходной фитинг с плоским торцом, уплотнительным кольцом O-Ring со стороны соединения с наружной резьбой, укомплектован прокладкой из EPDM. Комплект - 2 шт. Для перехода с внутренней резьбы 1" на коллекторе на накидную гайку 1"НГ.

Артикул	Типоразмер	Упаковка	Ед. изм.
1135961	1"HP x 1"НГ	10	комп.

## ► Коллекторы для водоснабжения

### USYSTEMS коллектор с вентилями SH 1" и 3/4" (ц/ц 38 мм)



#### Характеристики

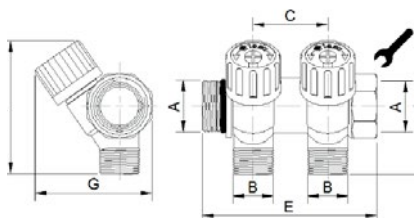
Корпус изготовлен из латунного сплава UNI-EN12165:2016 CW617N-DW для использования в системе питьевого водоснабжения.


Диаметр 3/4" или 1" (с подключениями НР и ВР) с синхронизированной резьбой для взаимно выровненного соединения модулей модулей. Наружная резьба со встроенной торцевой уплотнительной прокладкой под плоское уплотнение.

Выходы с наружной резьбой 1/2"НР оборудованы запорными вентилями, предназначены для подключения зажимных адаптеров для медных, РЕ-Ха/РЕ-РТ и металлополимерных труб. Коэффициенты расхода при полностью открытых условиях: коллектор 3/4" kvs=2,7; коллектор 1" kvs=3,1  
Расстояние между осями выходов 38 мм

#### Область применения

Системы питьевого водоснабжения, низкотемпературного отопления  
Рабочая температура 65°C, рабочее давление 10 бар



Артикул	Типоразмер	A	B	C	D	E	F	G		Упаковка	Ед. изм.
1135950	3/4"НР/ВР 2x1/2"НР ц/ц 38мм	3/4"	1/2"	38	33	88	65	60	32	5	шт
1135951	3/4"НР/ВР 3x1/2"НР ц/ц 38мм	3/4"	1/2"	38	33	126	65	60	32	5	шт
1135952	3/4"НР/ВР 4x1/2"НР ц/ц 38мм	3/4"	1/2"	38	33	164	65	60	32	4	шт
1135953	1"НР/ВР 2x1/2"НР ц/ц 38мм	1"	1/2"	38	35	93	70	65	39	5	шт
1135954	1"НР/ВР 3x1/2"НР ц/ц 38мм	1"	1/2"	38	35	131	70	65	39	5	шт
1135955	1"НР/ВР 4x1/2"НР ц/ц 38мм	1"	1/2"	38	35	169	70	65	39	4	шт

## ➤ Коллекторы для водоснабжения

### USYSTEMS коллектор с вентилями SH 1" (ц/ц 50 мм)

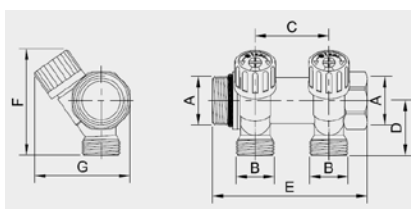



#### Характеристики

Корпус изготовлен из латунного сплава UNI-EN12165:2016 CW617N-DW для использования в системе питьевого водоснабжения. Диаметр 1" (с подключениями НР и ВР) с синхронизированной резьбой для взаимно выровненного соединения модулей модулей. Наружная резьба со встроенной торцевой уплотнительной прокладкой под плоское уплотнение. Выходы с наружной резьбой 1/2"НР оборудованы запорными вентилями, предназначены для подключения зажимных адаптеров для медных, РЕ-Ха/РЕ-РТ и металлополимерных труб. Коэффициенты расхода при полностью открытых условиях: коллектор 1" kvs=3,1  
Расстояние между осями выходов 50 мм

#### Область применения

Системы питьевого водоснабжения, низкотемпературного отопления  
Рабочая температура 65°C, рабочее давление 10 бар



Артикул	Типоразмер	A	B	C	D	E	F	G		Упаковка	Ед. изм.
1135956	1"НР/ВР 2x1/2"НР ц/ц 50мм	1"	1/2"	50	37	105	71	65	39	5	шт
1135957	1"НР/ВР 3x1/2"НР ц/ц 50мм	1"	1/2"	50	37	155	71	65	39	3	шт
1135958	1"НР/ВР 4x1/2"НР ц/ц 50мм	1"	1/2"	50	37	205	71	65	39	3	шт

### USYSTEMS заглушка для коллектора SH



Изготавливается из латуни под плоское уплотнение, для коллекторов USYSTEMS SH. Внутренняя резьба трубная цилиндрическая по DIN EN ISO 228-1, ГОСТ 6357.

Артикул	Типоразмер	Упаковка	Ед. изм.
1136087	G3/4"ВР	20	шт
1136088	G1"ВР	20	шт

## ➤ Аксессуары для коллекторов

### USYSTEMS кронштейн для коллектора SH



Изготавливается из оцинкованной стали, предназначен для крепления коллекторов Uronor SH. В комплект входят два кронштейна.

Артикул	Типоразмер	Упаковка	Ед. изм.
1136089	SH 3/4-1"	25	комп.

### USYSTEMS кран шаровой 1"



Изготавливается из покрытой латуни. Прямое исполнение. Наружная резьба 1"НР, внутренняя резьба 1"ВР. Наружная резьба со встроенной торцевой уплотнительной прокладкой под плоское уплотнение. Длина 92 мм. В комплект входят два крана. Арт.1135963 имеет встроенный термометр со шкалой 0÷80°С.

Артикул	Типоразмер	Упаковка	Ед. изм.
1135962	G1"ВР-G1"НР	Прямой	1 шт
1135963	G1"ВР-G1"НР	Прямой	С термометром

### USYSTEMS кран шаровой 1-3/4" угловой



Изготавливается из покрытой латуни. Угловое исполнение. Наружная резьба 1"НР, внутренняя резьба 3/4"ВР. Наружная резьба со встроенной торцевой уплотнительной прокладкой под плоское уплотнение. Длина 94/142 мм. В комплект входят два крана. Арт.1135965 имеет встроенный термометр со шкалой 0÷80°С.

Артикул	Типоразмер	Упаковка	Ед. изм.
1135964	G3/4"ВР-G1"НР	Угловой	1 шт
1135965	G3/4"ВР-G1"НР	Угловой	С термометром

## Коллекторные шкафы

### USYSTEMS коллекторный шкаф встраиваемый



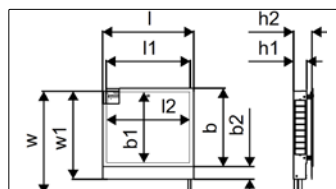
Для установки коллекторов, контроллеров и насосно-смесительных блоков на универсальных фиксирующих направляющих, включающих комплект крепежей. Изготовлен из оцинкованной стали. Все видимые части окрашены порошковой краской в белый цвет (RAL 9016).

Ширина шкафов (без рамки): 550-1300 мм.

Монтажная глубина шкафа (регулируемая): 110-150 мм.

Монтажная высота шкафа (регулируемая): 730-915 мм.

Высота конструкции пола макс. 185 мм.



Артикул	Типоразмер	l, мм	l1, мм	l2, мм	b, мм	b1, мм	b2, мм	h1, мм	h2, мм	w, мм	w1, мм	Упаковка	Ед. изм.
1136593	550x730x110мм	605	550	539	650	572	108	110	150	930	730	1	шт
1136594	700x730x110мм	755	700	689	650	572	108	110	150	930	730	1	шт
1136595	850x730x110мм	905	850	839	650	572	108	110	150	930	730	1	шт
1136596	1000x730x110мм	1055	1000	989	650	572	108	110	150	930	730	1	шт
1136597	1150x730x110мм	1205	1150	1139	650	572	108	110	150	930	730	1	шт
1136598	1300x730x110мм	1355	1300	1289	650	572	108	110	150	930	730	1	шт

### USYSTEMS коллекторный шкаф накладной

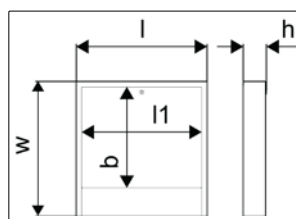


Для установки коллекторов, контроллеров и насосно-смесительных блоков на универсальных фиксирующих направляющих, включающих комплект крепежей. Изготовлен из оцинкованной стали. Все видимые части окрашены порошковой краской в белый цвет (RAL 9016).

Ширина шкафов с рамкой: 555-950 мм.

Высота шкафа: 820 мм.

Глубина шкафа: 160 мм.



Артикул	Типоразмер	l, мм	l1, мм	b, мм	h, мм	w, мм	Упаковка	Ед. изм.
1136599	555x160мм	555	504	618	160	810	1	шт
1136600	705x160мм	705	654	618	160	810	1	шт
1136601	785x160мм	785	734	618	160	810	1	шт
1136602	950x160мм	950	898	618	160	810	1	шт

## ➤ Насосно-смесительные блоки для напольного отопления

### USYSTEMS насосно-смесительный блок с автоматическим терморегулятором



Насосно-смесительный блок в комплекте с автоматическим терморегулятором для поддержания постоянной температуры на подаче в системе напольного, настенного и потолочного отопления. Циркуляционный насос ECOCIRC M 25-6/130 Q: 0,1-2,7 м³/ч, Н: 4,5-1,5 м, EEl ≤ 0.18 с пропорциональным регулированием давления. Для арт. 1135959 насос следует приобретать отдельно: монтажная длина - 130 мм, насос с наружной резьбой - 1 1/2" НР. Термостатический регулятор на подаче 30-60°C, kvs 3 м³/ч. Подключение первичного контура внутренняя резьба 3/4"ВР (шаровые краны), подключение вторичного контура с эксцентриком наружная резьба G 1"НР под плоское уплотнение для подключения к коллектору с накидной гайкой 1"НГ. Отключающий предохранительный термостат для защиты от перегрева вторичного контура.

Межосевое расстояние подключений вторичного контура 200-250 мм (регулируемое).

Соединения насоса: накидная гайка G 1 1/2"НГ.

Максимальная температура в первичном контуре: 85°C.

Максимальная температура во вторичном контуре: 60°C.

Рабочее давление: 6 бар.

Артикул	Типоразмер	Упаковка	Ед. изм.
1136094	С автоматическим терморегулятором	1	шт
1135959	С автоматическим терморегулятором	Без насоса	шт

### USYSTEMS насосно-смесительный блок с термостатической головкой



Насосно-смесительный блок в комплекте с термостатической головкой для поддержания постоянной температуры на подаче в системе напольного, настенного и потолочного отопления. Циркуляционный насос ECOCIRC M 25-6/130 Q: 0,1-2,7 м³/ч, Н: 4,5-1,5 м, EEl ≤ 0.18 с пропорциональным регулированием давления. Для арт. 1135960 насос следует приобретать отдельно: монтажная длина - 130 мм, насос с наружной резьбой 1 1/2" НР. Термостатическая головка на подаче с капиллярной трубкой 20-65°C. Подключение первичного контура внутренняя резьба 3/4"ВР, подключение вторичного контура с эксцентриком наружная резьба G 1"НР под плоское уплотнение для подключения к коллектору с накидной гайкой 1"НГ. Отключающий предохранительный термостат для защиты от перегрева вторичного контура.

Межосевое расстояние подключений вторичного контура 181-231 мм (регулируемое).

Соединения насоса: накидная гайка G 1 1/2"НГ.

Максимальная температура в первичном контуре: 85°C.

Максимальная температура во вторичном контуре: 65°C.

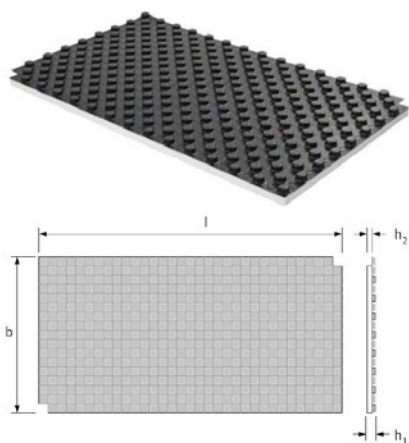
Рабочее давление: 6 бар.

Артикул	Типоразмер	Упаковка	Ед. изм.
1136095	С термостатической головкой	1	шт
1135960	С термостатической головкой	Без насоса	шт



# ➤ Панели и аксессуары для системы напольного отопления и охлаждения

## USYSTEMS панель для крепления труб 14-16 мм



### Характеристики

Панель для укладки и фиксации труб диаметром 14-17 мм с тепло- и звукоизоляцией, 2-х слойная: верхний слой из полистирольного покрытия черного цвета, нижний слой из пенополистирола марки EPS ППС25-Т по ГОСТ 15588-2014

Допустимая нагрузка до 5 кН/м<sup>2</sup> (500 кг/м<sup>2</sup>)

Термическое сопротивление: R= 0,75 и 0,55 (м<sup>2</sup> x К/Вт)

Толщина слоя пенополистирола: 30 и 20 мм

Шаг укладки труб в см: 5, 10, 15, 20, 25, 30

Фактические размеры панели: 1150 x 850 мм

Монтажные размеры панели (без учета нахлеста): 1100 x 800 мм

Упаковка состоит из 10 панелей, которые покрывают площадь 8,8 м<sup>2</sup>

Высота панели: 48 и 38 мм (18 мм для панели без теплоизоляции)

### Область применения

Для систем напольного отопления и охлаждения

Для цементных и самовыравнивающихся ангидритных стяжек

Артикул	Типоразмер	P кН/м <sup>2</sup>	l мм	R м <sup>2</sup> К/Вт	b мм	h1	A м <sup>2</sup>	Упаковка	Ед. изм.
1136096	EPS ППС25-Т 20мм	5	1150	0,55	850	20-2	0,88	8,8	шт
1136097	EPS ППС25-Т 30мм	5	1150	0,75	850	30-2	0,88	8,8	шт
1136098	1 мм Без теплоизоляции							17,6	шт

## Мультифольга Multifoil



Многослойный звукоизоляционный полимерный материал с отражающей фольгой для гидроизоляции и улучшения тепловой изоляции. Имеет на поверхности разметочную сетку с шагом 50x50 мм. Допустимая нагрузка при 20% сжатии 30кН/м<sup>2</sup> (3000 кг/м<sup>2</sup>).

Ширина рулона: 1,2 м,

Длина рулона: 25 м,

Толщина мультифольги: 4 мм.

Артикул	Типоразмер	s мм	P кН/м <sup>2</sup>	L м	b мм	A м <sup>2</sup>	Упаковка	Ед. изм.
1135452	4мм 25x1,2м	4	30	25	1200	30	30	м <sup>2</sup>

## USYSTEMS демпферная лента Multi



Демпферная лента из пористого полиэтилена для герметичного крепления к стене. Имеет клейкую тыльную сторону и продольный фартук из полиэтиленовой пленки. Укладывается по периметру помещения между стяжкой и смежными строительными конструкциями.

Материал: полиэтилен PE-LD с замкнутыми порами, длина рулона: 25 м.

Артикул	Типоразмер	Цвет	Упаковка	Ед. изм.
1135799	PE 25м 150x8мм	Синий	100	м

## ➤ Панели и аксессуары для системы напольного отопления и охлаждения

### USYSTEMS расширительный профиль Multi

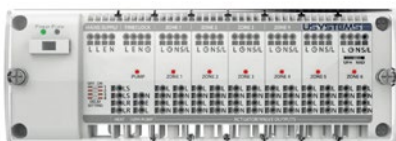


Состоит из самоклеющегося трака из ПЭТ и ленты из вспененного полиэтилена толщиной 10 мм, для установки в температурно-деформационных швах (например, дверных проёмах) и компенсации расширения стяжки.  
Высота 100 мм, толщина 10 мм, длина 1,2 м.

Артикул	Типоразмер	s мм	L м	h мм	Упаковка	Ед. изм.
1135800	1200x100x10мм	10	1,2	100	40	шт

## ➤ Проводная система управления напольным отоплением 230В

### USYSTEMS контроллер УН-6 230В



#### Характеристики

Проводной контроллер системы автоматизации для автоматического управления системой водяного напольного отопления. Для питания и управления максимум 6 комнатными термостатами 230В (6 зон) и максимум 24 исполнительными механизмами 230В, а также реле насоса и реле котла, с возможностью подключения общего таймера.

#### Функциональность

6 каналов (термостатов)  
макс. 24 исполнительных механизма  
Реле насоса, реле котла  
Защита от перегрузки  
Светодиоды питания, рабочих режимов  
Возможность использования одного контура для контроля системы радиаторного отопления  
Соответствие: CE, EAC  
Класс защиты: IP20

#### Область применения:

Для систем отопления.

Артикул	Типоразмер	U	l мм	B мм	D мм	Упаковка	Ед. изм.
1136056	УН-6 230В	230	265	95,5	64	1	шт



## ➤ Проводная система управления напольным отоплением 230В

### USYSTEMS таймер TM4 230В



#### Характеристики

Проводной таймер для переключения режимов Эконом/Комфорт по расписанию на контроллере системы автоматки. Две индивидуально настраиваемые программы (5/2 и 7/0) переключения режимов Эконом/Комфорт по часам и дням недели, режим отпуска и другие настройки.

#### Функциональность:

Встраиваемая установка  
 Отображение текущего времени и дня недели  
 Возможность копирования программы  
 Отображение текущего режима и времени до перехода в следующий режим  
 Возможность фиксации текущего режима на заданный промежуток времени  
 Режим отпуска  
 4 зоны управления, 4 точки переключения режима в сутки  
 Класс защиты: IP20

Артикул	Типоразмер	U	I мм	В мм	Д мм	Упаковка	Ед. изм.
1136057	TM4 230В	230	107	86	15	1	шт

### USYSTEMS термостат с поворотным регулятором DS-SB 230В



#### Характеристики

Стандартный проводной термостат 230 В с поворотным регулятором и шкалой для установки требуемой температуры воздуха. Подключается к контроллеру УН-6 или напрямую к исполнительному механизму 230В.

#### Функциональность:

Встраиваемая установка  
 Светодиод для отображения текущего режима работы  
 Установка желаемой температуры в диапазоне 5-35°C  
 Снижение температуры по расписанию (необходим дополнительный таймер)  
 Подключение и работа по выносному датчику температуры (поставляется отдельно).

Артикул	Типоразмер	U	I мм	В мм	Д мм	Упаковка	Ед. изм.
1136059	DS-SB 230В	230	92	92	14	1	шт

## ➤ Проводная система управления напольным отоплением 230В

### USYSTEMS цифровой термостат Slimline-E 230В



#### Характеристики

Цифровой программируемый термостат 230 В с функциями экономии энергии и расчетом времени нагрева. Подключается к контроллеру UN-6 или напрямую к исполнительному механизму 230В. Может работать в режиме таймера для управления системой отопления, ГВС и пр.

Состав комплекта:

Термостат с дисплеем

Датчик температуры пола

#### Функциональность:

Отображение текущего статуса на дисплее

Программирование работы по дням недели, режимы 5/2 и 7/0

Режимы работы: по воздуху, по полу, по воздуху и полу

Установка желаемой температуры в диапазоне 5-35°C

Режим отпуска

Подключение и работа по датчику пола, выносному датчику температуры воздуха (поставляется отдельно)

Режим таймера

Артикул	Типоразмер	U	I мм	В мм	Д мм	Упаковка	Ед. изм.
1136060	Slimline-E 230В	230	99	86	15	1	шт

### USYSTEMS датчик температуры пола MISC 103 230В



Дополнительный (опциональный) датчик для управления по удалённой температуре. Возможно использование в качестве датчика температуры пола. Может быть удлинён максимально до 20 м.

Артикул	Типоразмер	I м	Упаковка	Ед. изм.
1136061	MISC 103 230В	3	1	шт

## ➤ Проводная система управления напольным отоплением 230В

### Usystems выносной датчик температуры 230В



Датчик в защитном корпусе с гильзой для управления по удалённой температуре. Устанавливается в конструкцию, например, стены. Может использоваться для мониторинга температуры в помещениях, где установка термостата затруднена (общественные помещения и т.п.) Может быть удлинён максимально до 20 м. IP20.

Артикул	Типоразмер	l м	Упаковка	Ед. изм.
1136062		1,95	1	шт

### USYSTEMS исполнительный механизм TA230 230В

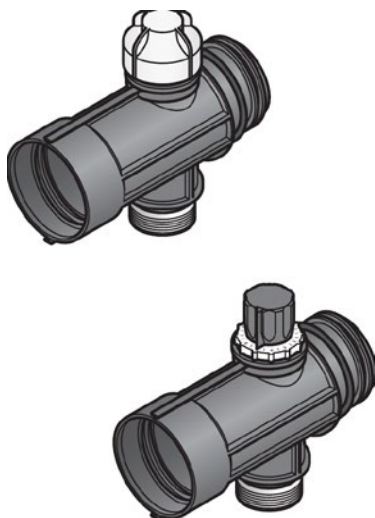


Используется совместно с системой автоматического управления Usystems 230В. Представляет собой устройство управления, позволяющее системе автоматики управлять на коллекторе контурами отопления. Индикация текущего состояния (открыт/закрыт), нормально-закрыт (без подачи напряжения)  
Кабель подключения 1 м  
Диапазон температур: 0°C...60°C  
Резьба М30 х1.5  
Длина хода 3,5+/-0,5 мм  
IP 54

Артикул	Типоразмер	IG, мм	Упаковка	Ед. изм.
1136055	TA230 230В	30x1,5	1	шт

## ► Комплектующие системы поверхностного промышленного отопления/охлаждения и снеготаяния

### USYSTEMS сегмент промышленного коллектора Magna с клапаном 1 1/2 - 3/4"



Промышленный коллектор диаметром 1 1/2" для напольного отопления больших площадей, а также систем снеготаяния. В комплект входят: подающий сегмент с балансировочным вентилем, имеющий одиночный выход 3/4"НР Евроконус;

обратный сегмент с регулировочным клапаном и маховичком, имеющий одиночный выход 3/4"НР Евроконус.

Исполнительный механизм может быть установлен прямо на обратном коллекторе вместо маховичка.

Расстояние между осями выходов: 100 мм;

Материал: полиамид, армированный стекловолокном;

Макс. рабочая температура: 60 °С;

Макс. рабочее давление: 6 бар.

Благодаря модульному принципу сегменты могут быть соединены между собой до необходимого количества петель.

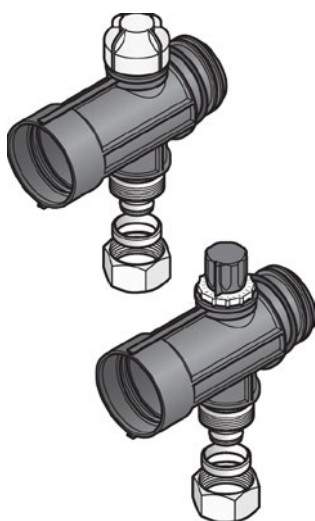
Максимальное количество: 20 петель.

Необходимое количество кронштейнов:

Кол-во петель	2-5	6-9	10-14	15-19	20
Кол-во кронштейнов	2	3	4	5	6

Артикул	Типоразмер		Р бар	Упаковка	Ед. изм.
1135791	1 1/2 - G3/4	С клапаном	6	1	шт

### USYSTEMS сегмент промышленного коллектора Magna с клапаном 1 1/2 - 25мм



Промышленный коллектор диаметром 1 1/2" для напольного отопления больших площадей, а также систем снеготаяния. В комплект входят: подающий сегмент с балансировочным вентилем, имеющий одиночный выход на петлю и оснащенный зажимным адаптером для подключения полимерной трубы 25x2,3 мм;

обратный сегмент с регулировочным клапаном и маховичком, имеющий одиночный выход на петлю и оснащенный зажимным адаптером для подключения полимерной трубы 25x2,3 мм.

Исполнительный механизм может быть установлен прямо на обратном коллекторе вместо маховичка.

Расстояние между осями выходов: 100 мм;

Материал: полиамид, армированный стекловолокном;

Макс. рабочая температура: 60 °С;

Макс. рабочее давление: 6 бар.

Благодаря модульному принципу сегменты могут быть соединены между собой до необходимого количества петель.

Максимальное количество: 20 петель.

Необходимое количество кронштейнов:

Кол-во петель	2-5	6-9	10-14	15-19	20
Кол-во кронштейнов	2	3	4	5	6

Артикул	Типоразмер		Р бар	Упаковка	Ед. изм.
1135792	1 1/2 - 25мм	С клапаном	6	1	шт

## ► Комплектующие системы поверхностного промышленного отопления/охлаждения и снеготаяния

### USYSTEMS сегмент промышленного коллектора Магна с расходомером 1 1/2 - 3/4"



Промышленный коллектор диаметром 1 1/2" для напольного отопления больших площадей, а также систем снеготаяния. В комплект входят: подающий сегмент с расходомером, имеющий одиночный выход 3/4"НР Евроконус;

обратный сегмент с регулировочным клапаном и маховичком, имеющий одиночный выход 3/4"НР Евроконус.

Исполнительный механизм может быть установлен прямо на обратном коллекторе вместо маховичка.

Расстояние между осями выходов: 100 мм;

Материал: полиамид, армированный стекловолокном;

Макс. рабочая температура: 60 °С;

Макс. рабочее давление: 6 бар.

Благодаря модульному принципу сегменты могут быть соединены между собой до необходимого количества петель.

Максимальное количество: 20 петель.

Необходимое количество кронштейнов:

Кол-во петель	2-5	6-9	10-14	15-19	20
Кол-во кронштейнов	2	3	4	5	6

Артикул	Типоразмер		Р бар	Расход л/мин	Упаковка	Ед. изм.
1135793	1 1/2 - G3/4	С расходомером	6	4-20	1	шт

### USYSTEMS сегмент промышленного коллектора Магна с расходомером 1 1/2 - 25мм



Промышленный коллектор диаметром 1 1/2" для напольного отопления больших площадей, а также систем снеготаяния. В комплект входят: подающий сегмент с расходомером, имеющий одиночный выход на петлю и оснащенный зажимным адаптером для подключения полимерной трубы 25x2,3 мм;

обратный сегмент с регулировочным клапаном и маховичком, имеющий одиночный выход на петлю и оснащенный зажимным адаптером для подключения полимерной трубы 25x2,3 мм.

Исполнительный механизм может быть установлен прямо на обратном коллекторе вместо маховичка.

Расстояние между осями выходов: 100 мм;

Материал: полиамид, армированный стекловолокном;

Макс. рабочая температура: 60 °С;

Макс. рабочее давление: 6 бар.

Благодаря модульному принципу сегменты могут быть соединены между собой до необходимого количества петель.

Максимальное количество: 20 петель.

Необходимое количество кронштейнов:

Кол-во петель	2-5	6-9	10-14	15-19	20
Кол-во кронштейнов	2	3	4	5	6

Артикул	Типоразмер		Р бар	Расход л/мин	Упаковка	Ед. изм.
1135794	1 1/2 - 25мм	С расходомером	6	4-20	1	шт

## Комплекующие системы поверхностного промышленного отопления/охлаждения и снеготаяния

### USYSTEMS базовый комплект для промышленного коллектора Magna



Базовый комплект для монтажа промышленного коллектора 1 1/2", состоит из:

- Кронштейн короткий: 2 шт;
- Кронштейн длинный: 2 шт;
- Вентиль для заполнения/слива, латунный: 2 шт;
- Термометр 0 – 60°C: 2 шт;
- Заглушка: 2 шт;
- Резьбовой соединительный элемент с накидной гайкой: 2 шт;
- Крепёжные материалы, 1 комплект:
  - 8 шурупов 6x60 мм;
  - 8 пластиковых анкеров 8x40 мм;
  - 2 плоских прокладки 44x32x2 мм.

Артикул	Упаковка	Ед. изм.
1135795	1	шт

### USYSTEMS кронштейны для промышленного коллектора Magna



Комплект кронштейнов для монтажа коллектора Magna 1 1/2", состоит из:

- Кронштейн короткий: 2 шт;
- Кронштейн длинный: 2 шт;
- Крепёжные материалы, 1 комплект:
  - 8 шурупов 6x60 мм;
  - 8 пластиковых анкеров 8x40 мм.
- Материал: полиамид.

Артикул	Упаковка	Ед. изм.
1135796	1	шт

### USYSTEMS кран шаровой для промышленного коллектора Magna



Для коллектора Uponor Magna. Резьба трубная цилиндрическая G 1 1/2" BP – G 1 1/2" HP по DIN EN ISO 228-1, ГОСТ 6357.

- Материал: латунь.
- Комплект состоит из 2 штук.

Артикул	Типоразмер	Упаковка	Ед. изм.
1135797	2x G 1 1/2	1	комп.

### USYSTEMS манометр с монтажным вентилем для промышленного коллектора Magna



Для коллектора Uponor Magna.

Артикул	Типоразмер	Упаковка	Ед. изм.
1135789	1/2"HPx1/4"HP	1	шт

## ➤ Комплектующие системы поверхностного промышленного отопления/охлаждения и снеготаяния

### USYSTEMS ключ монтажный для промышленного коллектора Magna



Для замены клапанов и расходомеров на коллекторе Magna.

Артикул	Типоразмер	Упаковка	Ед. изм.
1135790		2	шт

### USYSTEMS одинарный коллектор



Коллектор для систем снеготаяния с ответвлениями под полимерные трубы диаметром 25 мм. Выполнен из полиэтилена высокой плотности (HDPE). Максимальная рабочая температура теплоносителя 50°C. Рабочее давление 4 бара.

Артикул	Типоразмер	Выходы	d мм	ц/ц мм	Упаковка	Ед. изм.
1136028*	110 1x15 ц/ц 400 6м	15	110	400	1	шт
1136029*	110 1x12 ц/ц 500 6м	12	110	500	1	шт
1136030*	160 1x15 ц/ц 400 6м	15	160	400	1	шт
1136031*	160 1x12 ц/ц 500 6м	12	160	500	1	шт

### USYSTEMS труба магистральная



Трубы для систем снеготаяния.  
Материал - полиэтилен высокой плотности HDPE.

Артикул	Типоразмер	L м	do мм	s мм	Упаковка	Ед. изм.
1136032*	110x6,6 6м	6	110	6,6	1	шт
1136033*	160x9,5 6м	6	160	9,5	1	шт

\* Доступность для заказа уточняйте в отделе продаж

## ➤ Комплектующие системы поверхностного промышленного отопления/охлаждения и снеготаяния

### USYSTEMS переходник литой



Для соединения коллекторов системы снеготаяния, под сварку, без нагревательного элемента. Материал - полиэтилен высокой плотности HDPE.

Артикул	Типоразмер	Упаковка	Ед. изм.
1136034*	160-110	1	шт

### USYSTEMS заглушка электросварная



Для коллекторов системы снеготаяния, под сварку, без нагревательного элемента. Материал - полиэтилен высокой плотности HDPE.

Артикул	Типоразмер	Упаковка	Ед. изм.
1136035*	110	1	шт
1136036*	160	1	шт

### USYSTEMS втулка под фланец удлиненная



Для соединения коллекторов системы снеготаяния, под сварку, без нагревательного элемента. Используется в комбинации с прижимным фланцем. Материал - полиэтилен высокой плотности HDPE.

Артикул	Типоразмер	Упаковка	Ед. изм.
1136037*	110	1	шт
1136038*	160	1	шт

### USYSTEMS фланец стальной прижимной



Для соединения коллекторов системы снеготаяния. Используется в комбинации с втулкой под фланец. Материал: PP со стальным сердечником.

Артикул	Типоразмер	Упаковка	Ед. изм.
1136039*	110	1	шт
1136040*	160	1	шт



## ➤ Комплектующие системы поверхностного промышленного отопления/охлаждения и снеготаяния

### USYSTEMS отвод литой



Для соединения коллекторов системы снеготаяния, под сварку, без нагревательного элемента. Материал - полиэтилен высокой плотности HDPE.

Артикул	Типоразмер	Упаковка	Ед. изм.
1136041*	110x90°	1	шт
1136042*	160x90°	1	шт

### USYSTEMS муфта электросварная



Для соединения коллекторов системы снеготаяния, с нагревательными элементами. Материал - полиэтилен высокой плотности HDPE.

Артикул	Типоразмер	Упаковка	Ед. изм.
1136043*	110	1	шт
1136044*	160	1	шт

### USYSTEMS муфта переходная компрессионная



Для соединения полимерных труб системы снеготаяния с выходами на коллекторе. Материал - полиэтилен высокой плотности HDPE.

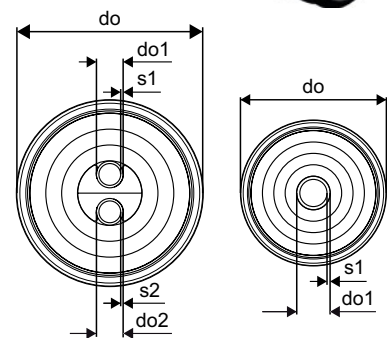
Артикул	Типоразмер	Упаковка	Ед. изм.
1136045*	32-25	1	шт

\* Доступность для заказа уточняйте в отделе продаж

# СИСТЕМА ТЕПЛОИЗОЛИРОВАННЫХ ТРУБ ДЛЯ НАРУЖНЫХ СЕТЕЙ ТЕПЛО- И ХОЛОДОСНАБЖЕНИЯ, ГОРЯЧЕГО И ХОЛОДНОГО ВОДОСНАБЖЕНИЯ

## ▶ Трубы для теплоснабжения и горячего водоснабжения USYSTEMS Thermo, Varia

### USYSTEMS теплоизолированные трубы Thermo



#### Исполнение:

Поставляются в двух вариантах: одна труба в кожухе – Thermo Single, две трубы в кожухе – Thermo Twin

Труба имеет антидиффузионный слой от проникновения кислорода EVOH

#### Характеристики:

Несущие трубы выполнены из сшитого полиэтилена PE-Xa  
Теплоизоляция многослойная, эластичная, устойчивая к старению, выполненная из вспененного сшитого полиэтилена с закрытыми порами.  
В трубах Twin в центре предусмотрена теплоизоляционная двухцветная сердцевина в форме «собачьей кости» для исключения путаницы и предотвращения теплообмена между трубами  
Защитный гофрированный кожух из полиэтилена высокой плотности

#### Область применения:

Подземная бесканальная прокладка в системах теплоснабжения, горячего водоснабжения. Сертифицированы по европейскому стандарту EN 15632 и ГОСТ Р 56730-2015

В трубах Twin: 1 труба - подача системы отопления, 2я труба - обратная системы отопления

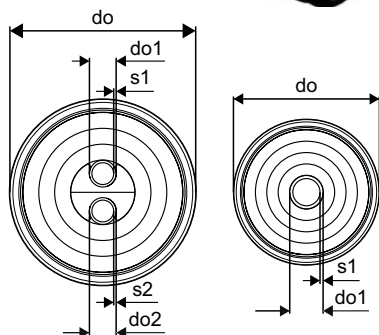
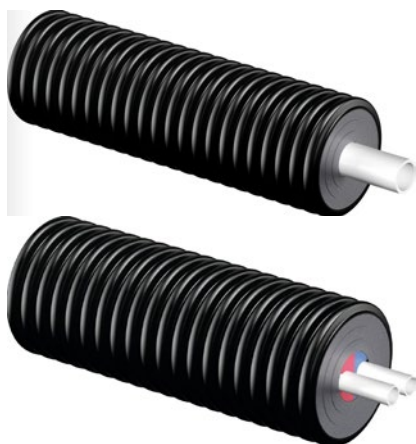
Параметры несущей трубы: максимальная рабочая температура  $T_{max. \text{ раб. }} = 95 \text{ C}$ , максимальное рабочее давление 6 или 10 бар

Срок службы не менее 50 лет при температурных режимах, указанных в ГОСТ 32415-2013, таблица 5, классы 1, 2, 4 и 5

Артикул	Типоразмер	Бухта, м	Конструкция	do, мм	do1, мм	do2, мм	s1, мм	s2, мм	PN, бар	R, м	Вес, кг	Упаковка	Ед. изм.
1136701	25X2,3/140	200	Single	140	25		2,3		6	0,25	1,18	1	м
1136702	32X2,9/140	200	Single	140	32		2,9		6	0,3	1,31	1	м
1136703	40X3,7/175	200	Single	175	40		3,7		6	0,35	2,2	1	м
1136704	50X4,6/175	200	Single	175	50		4,6		6	0,45	2,4	1	м
1136705	63X5,8/175	200	Single	175	63		5,8		6	0,55	2,8	1	м
1136706	75X6,8/200	100	Single	200	75		6,8		6	0,8	3,74	1	м
1136707	90X8,2/200	100	Single	200	90		8,2		6	1,1	4,2	1	м
1136708	110X10,0/200	100	Single	200	110		10		6	1,2	5,24	1	м
1136709	25X3,5/140	200	Single	140	25		3,5		10	0,35	1,24	1	м
1136710	32X4,4/140	200	Single	140	32		4,4		10	0,4	1,42	1	м
1136711	40X5,5/175	200	Single	175	40		5,5		10	0,45	2,4	1	м
1136712	50X6,9/175	200	Single	175	50		6,9		10	0,55	2,7	1	м
1136713	63X8,6/175	200	Single	175	63		8,6		10	0,65	3,2	1	м
1136714	75X10,3/200	100	Single	200	75		10,3		10	0,9	4	1	м
1136715	90X12,3/200	100	Single	200	90		12,3		10	1,2	4,5	1	м
1136716	110X15,1/200	100	Single	200	110		15,1		10	1,3	5,5	1	м
1136717	2X25X2,3/175	200	Twin	175	25	25	2,3	2,3	6	0,5	2,2	1	м
1136718	2X32X2,9/175	200	Twin	175	32	32	2,9	2,9	6	0,6	2,4	1	м
1136719	2X40X3,7/175	200	Twin	175	40	40	3,7	3,7	6	0,8	2,6	1	м
1136720	2X50X4,6/200	100	Twin	200	50	50	4,6	4,6	6	1	3,5	1	м
1136721	2X63X5,8/200	100	Twin	200	63	63	5,8	5,8	6	1,2	4,55	1	м
1136722	2X25X3,5/175	200	Twin	175	25	25	3,5	3,5	10	0,65	2,5	1	м
1136723	2X32X4,4/175	200	Twin	175	32	32	4,4	4,4	10	0,7	2,7	1	м
1136724	2X40X5,5/175	200	Twin	175	40	40	5,5	5,5	10	0,9	2,9	1	м
1136725	2X50X6,9/200	100	Twin	200	50	50	6,9	6,9	10	1	3,8	1	м
1136726	2X63X8,6/200	100	Twin	200	63	63	8,6	8,6	10	1,2		1	м

# Трубы для теплоснабжения и горячего водоснабжения USYSTEMS Thermo, Varia

## USYSTEMS теплоизолированные трубы Varia



### Исполнение:

Поставляются в двух вариантах: одна труба в кожухе – Varia Single, две трубы в кожухе – Varia Twin  
Труба имеет антидиффузионный слой от проникновения кислорода EVOH

### Характеристики:

Несущие трубы выполнены из сшитого полиэтилена PE-Xa  
Теплоизоляция многослойная, эластичная, устойчивая к старению, выполненная из вспененного сшитого полиэтилена с закрытыми порами.  
В трубах Twin в центре предусмотрена теплоизоляционная двухцветная сердцевина в форме “собачьей кости” для исключения путаницы и предотвращения теплообмена между трубами  
Защитный гофрированный кожух из полиэтилена высокой плотности

### Область применения:

Подземная бесканальная прокладка в системах теплоснабжения, горячего водоснабжения. Сертифицированы по европейскому стандарту EN 15632 и ГОСТ Р 56730-2015

В трубах Twin: 1 труба - подача системы отопления, 2я труба - обратная системы отопления

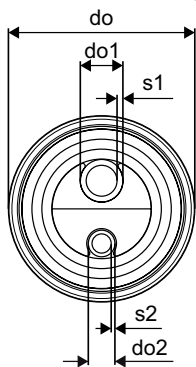
Параметры несущей трубы: максимальная рабочая температура  $T_{max. \text{ раб. }} = 95 \text{ C}$ , максимальное рабочее давление 6 или 10 бар

Срок службы не менее 50 лет при температурных режимах, указанных в ГОСТ 32415-2013, таблица 5, классы 1, 2, 4 и 5

Артикул	Типоразмер	Бухта, м	Конструкция	do, мм	do1, мм	do2, мм	s1, мм	s2, мм	PN, бар	R, м	Вес, кг	Упаковка	Ед. изм.
1136727	40X3,7/140	200	Single	140	40		3,7		6	0,35	1,47	1	м
1136728	50X4,6/140	200	Single	140	50		4,6		6	0,4	1,67	1	м
1136729	63X5,8/140	200	Single	140	63		5,8		6	0,5	1,97	1	м
1136730	75X6,8/175	200	Single	175	75		6,8		6	0,6	2,72	1	м
1136731	90X8,2/175	100	Single	175	90		8,2		6	0,7	3,14	1	м
1136732	110X10,0/175	100	Single	175	110		10		6	0,9	4,14	1	м
1136733	125X11,4/200	120	Single	200	125		11,4		6	1,4	5	1	м
1136734	2X25X2,3/140	200	Twin	140	25	25	2,3	2,3	6	0,4	1,36	1	м
1136735	2X32X2,9/140	200	Twin	140	32	32	2,9	2,9	6	0,5	1,43	1	м
1136736	2X40X3,7/140	200	Twin	140	40	40	3,7	3,7	6	0,7	2,08	1	м
1136737	2X50X4,6/175	200	Twin	175	50	50	4,6	4,6	6	0,9	2,84	1	м
1136738	2X25X3,5/140	200	Twin	140	25	25	3,5	3,5	10			1	м
1136739	2X32X4,4/140	200	Twin	140	32	32	4,4	4,4	10			1	м

# Трубы для горячего водоснабжения USYSTEMS Aqua

## USYSTEMS теплоизолированные трубы Aqua



### Исполнение:

Две трубы в коже: подающая и рециркуляционная системы горячего водоснабжения

### Характеристики:

Несущие трубы выполнены из сшитого полиэтилена PE-Xa  
Теплоизоляция многослойная, эластичная, устойчивая к старению, выполненная из вспененного сшитого полиэтилена с закрытыми порами.  
В центре предусмотрена теплоизоляционная двухцветная сердцевина в форме "собачьей кости" для исключения путаницы и предотвращения теплообмена между трубами  
Защитный гофрированный кожух из полиэтилена высокой плотности

### Область применения:

Подземная бесканальная прокладка в системах горячего водоснабжения.  
Сертифицированы по европейскому стандарту EN 15632 и ГОСТ Р 56730-2015  
В трубах Twin: 1 труба - подача системы ГВС, 2я труба - рециркуляция системы ГВС

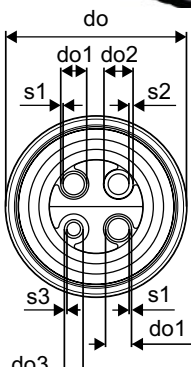
Параметры несущей трубы: максимальная рабочая температура  $T_{max. \text{ раб. }} = 95 \text{ C}$ , максимальное рабочее давление 10 бар

Срок службы не менее 50 лет при температурных режимах, указанных в ГОСТ 32415-2013, таблица 5, классы 1 и 2

Артикул	Типоразмер	Бухта, м	Конструкция	do, мм	do1, мм	do2, мм	s1, мм	s2, мм	PN, бар	R, м	Вес, кг	Упаковка	Ед. изм.
1136748	25X3,5-20X2,8/140	200	Twin	140	25	20	3,5	2,8	10	0,65	1,75	1	м
1136749	32X4,4-20X2,8/175	200	Twin	175	32	20	4,4	2,8	10	0,7	2,4	1	м
1136750	32X4,4-25X3,5/175	200	Twin	175	32	25	4,4	3,5	10	0,7	2,2	1	м
1136751	40X5,5-25X3,5/175	200	Twin	175	40	25	5,5	3,5	10	0,9	2,45	1	м
1136752	40X5,5-32X4,4/175	200	Twin	175	40	32	5,5	4,4	10	0,9	2,8	1	м
1136753	50X6,9-32X4,4/175	200	Twin	175	50	32	6,9	4,4	10	1	3,1	1	м
1136754	50X6,9-40X5,5/200	100	Twin	200	50	40	6,9	5,5	10	1	3,5	1	м

# Трубы для теплоснабжения и горячего водоснабжения USYSTEMS Quattro

## USYSTEMS теплоизолированные трубы Quattro



### Исполнение:

Четыре трубы в одном защитном гофрокожухе: две трубы - подающая и обратная системы отопления, 3я труба - подающая ГВС, 4я труба - циркуляция ГВС

Цветная сердцевина между трубами

Трубы для отопления имеют антидиффузионный слой от проникновения кислорода EVOH

### Характеристики:

Несущие трубы выполнены из сшитого полиэтилена РЕ-Ха  
Теплоизоляция многослойная, эластичная, устойчивая к старению, выполненная из вспененного сшитого полиэтилена с закрытыми порами.  
В центре предусмотрена теплоизоляционная двухцветная сердцевина в форме «собачьей кости» для исключения путаницы и предотвращения теплообмена между трубами  
Защитный гофрированный кожух из полиэтилена высокой плотности

### Область применения:

Подземная бесканальная прокладка в системах теплоснабжения и горячего водоснабжения. Сертифицированы по европейскому стандарту EN 15632 и ГОСТ Р 56730-2015

Параметры несущей трубы: для водоснабжения - максимальная рабочая температура  $T_{max}$  раб. = 95 С, максимальное рабочее давление 10 бар; для теплоснабжения - максимальная рабочая температура  $T_{max}$  = 95 С, максимальное рабочее давление 6 или 10 бар

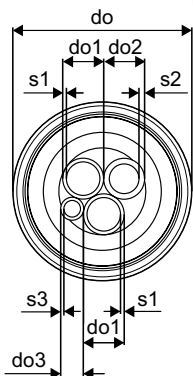
Срок службы не менее 50 лет при температурных режимах, указанных в ГОСТ 32415-2013, таблица 5, классы 1, 2, 4 и 5

Артикул	Типоразмер	Бухта, м	Конструкция	do, мм	do1, мм	do2, мм	do3, мм	s1, мм	s2, мм	s3, мм	R, м	Вес, кг	PN, бар	Упаков-ка	Ед. изм.
1136755*	2X25X2,3-25X3,5-20X2,8/175	200	Quattro	175	25	25	20	2,3	3,5	2,8	0,8	2,3	6+10	1	м
1136756*	2X25X2,3-2X25X3,5/175	200	Quattro	175	25	25	25	2,3	3,5	3,5	0,8	2,41	6+10	1	м
1136757*	2X32X2,9-25X3,5-20X2,8/175	200	Quattro	175	32	25	20	2,9	3,5	2,8	0,8	2,5	6+10	1	м
1136758*	2X32X2,9-2X25X3,5/175	200	Quattro	175	32	25	25	2,9	3,5	3,5	0,8	2,64	6+10	1	м
1136759*	2X32X2,9-32X4,4-20X2,8/175	200	Quattro	175	32	32	20	2,9	4,4	2,8	0,8	2,9	6+10	1	м
1136760*	2X32X2,9-32X4,4-25X3,5/175	200	Quattro	175	32	32	25	2,9	4,4	3,5	0,8	2,78	6+10	1	м
1136761*	2X32X2,9-2X32X4,4/175	200	Quattro	175	32	32	32	2,9	4,4	4,4	0,8	2,9	6+10	1	м
1136762	2X40X3,7-32X4,4-20X2,8/200	100	Quattro	200	40	32	20	3,7	4,4	2,8	1	3,5	6+10	1	м
1136763	2X40X3,7-40X5,5-25X3,5/200	100	Quattro	200	40	40	25	3,7	5,5	3,5	1	3,6	6+10	1	м
1136764	2X25X3,5-25X3,5-20X2,8/175	200	Quattro	175	25	25	20	3,5	3,5	2,8			10	1	м
1136765	2X25X3,5-2X25X3,5/175	200	Quattro	175	25	25	25	3,5	3,5	3,5			10	1	м
1136766	2X32X4,4-25X3,5-20X2,8/175	200	Quattro	175	32	25	20	4,4	3,5	2,8			10	1	м
1136767	2X32X4,4-2X25X3,5/175	200	Quattro	175	32	25	25	4,4	3,5	3,5			10	1	м
1136768	2X32X4,4-32X4,4-20X2,8/175	200	Quattro	175	32	32	20	4,4	4,4	2,8			10	1	м
1136769	2X32X4,4-32X4,4-25X3,5/175	200	Quattro	175	32	32	25	4,4	4,4	3,5			10	1	м
1136770	2X32X4,4-2X32X4,4/175	200	Quattro	175	32	32	32	4,4	4,4	4,4			10	1	м

\* Доступность для заказа уточняйте в отделе продаж

# Трубы для теплоснабжения и горячего водоснабжения USYSTEMS Quattro

## USYSTEMS теплоизолированные трубы Quattro Midi



### Исполнение:

Четыре трубы в одном защитном гофрокожухе: две трубы - подача и обратка системы отопления, 3я труба - подача ГВС, 4я труба - циркуляция ГВС  
Трубы для отопления имеют антидиффузионный слой от проникновения кислорода EVOH

### Характеристики:

Несущие трубы выполнены из сшитого полиэтилена PE-Xa  
Теплоизоляция многослойная, эластичная, устойчивая к старению, выполненная из вспененного сшитого полиэтилена с закрытыми порами  
Защитный гофрированный кожух из полиэтилена высокой плотности

### Область применения:

Подземная бесканальная прокладка в системах теплоснабжения и горячего водоснабжения. Сертифицированы по европейскому стандарту EN 15632 и ГОСТ Р 56730-2015

Параметры несущей трубы: для водоснабжения - максимальная рабочая температура  $T_{max. \text{ раб.}} = 95 \text{ C}$ , максимальное рабочее давление 10 бар;  
для теплоснабжения - максимальная рабочая температура  $T_{max} = 95 \text{ C}$ , максимальное рабочее давление 6 или 10 бар

Срок службы не менее 50 лет при температурных режимах, указанных в ГОСТ 32415-2013, таблица 5, классы 1, 2, 4 и 5

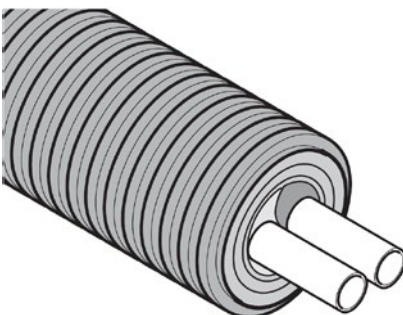
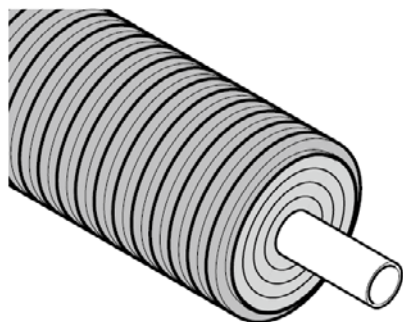
Артикул	Типоразмер	Бухта, м	Конструкция	do, мм	do1, мм	do2, мм	do3, мм	s1, мм	s2, мм	s3, мм	R, мм	Вес, кг	PN, бар	Упаковка	Ед. изм.
1136771*	2X25X2,3-25X3,5-20X2,8/140	200	Quattro Midi	140	25	25	20	2,3	3,5	2,8	0,65	1,84	6+10	1	м
1136772*	2X32X2,9-25X3,5-20X2,8/140	200	Quattro Midi	140	32	25	20	2,9	3,5	2,8	0,7	2	6+10	1	м
1136773	2X40X3,7-32X4,4-25X3,5/175	200	Quattro Midi	175	40	32	25	3,7	4,4	3,5	0,8	3,2	6+10	1	м
1136774	2X25X3,5-25X3,5-20X2,8/140	200	Quattro Midi	140	25	25	20	3,5	3,5	2,8			10	1	м
1136775	2X32X4,4-25X3,5-20X2,8/140	200	Quattro Midi	140	32	25	20	4,4	3,5	2,8			10	1	м

\* Доступность для заказа уточняйте в отделе продаж



# ➤ Трубы для теплоснабжения и горячего водоснабжения USYSTEMS Thermo Smart

## USYSTEMS теплоизолированные трубы Thermo Smart



### Исполнение:

Поставляются в двух вариантах: одна труба в кожухе – Thermo Smart Single, две трубы в кожухе – Thermo Smart Twin  
Труба имеет антидиффузионный слой от проникновения кислорода EVOH

### Характеристики:

Несущие трубы выполнены из полиэтилена повышенной термостойкости (PE-RT) 2 типа серого цвета  
Теплоизоляция многослойная, эластичная, устойчивая к старению, выполненная из вспененного сшитого полиэтилена с закрытыми порами.  
В трубах Twin в центре предусмотрена теплоизоляционная двухцветная сердцевина в форме “собачьей кости” для исключения путаницы и предотвращения теплообмена между трубами  
Защитный гофрированный кожух из полиэтилена высокой плотности

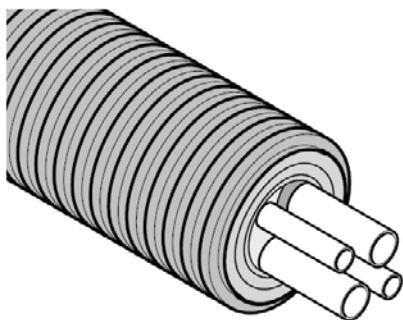
### Область применения:

Подземная бесканальная прокладка в системах теплоснабжения, горячего водоснабжения. Сертифицированы по европейскому стандарту EN 15632 и ГОСТ Р 56730-2015  
В трубах Twin: 1 труба - подача системы отопления, 2я труба - обратная системы отопления  
Параметры несущей трубы: максимальная рабочая температура  $T_{max. \text{ раб.}} = 90^{\circ}\text{C}$ , долговременная рабочая температура  $80^{\circ}\text{C}$ , максимальное рабочее давление: теплоснабжение - 8 бар, горячее водоснабжение 10 бар.  
Срок службы не менее 50 лет при температурных режимах, указанных в ГОСТ 32415-2013, таблица 5, классы 1, 2, 4 и 5

Артикул	Типоразмер	Бухта, м	Конструкция	do, мм	do1, мм	do2, мм	s1, мм	s2, мм	PN, бар	R, м	Вес, кг	Упаковка	Ед. изм.
1135801	25x3,5/140	200	Single	140	25		3,5		8/10	0,35	1,24	1	м
1135802	32x4,4/140	200	Single	140	32		4,4		8/10	0,4	1,42	1	м
1135803	2x25x3,5/175	200	Twin	175	25	25	3,5	3,5	8/10	0,65	2,5	1	м
1135805	2x32x4,4/175	200	Twin	175	32	32	4,4	4,4	8/10	0,7	2,7	1	м

# ➤ Трубы для теплоснабжения и горячего водоснабжения USYSTEMS Quattro Smart

## USYSTEMS теплоизолированные трубы Quattro Smart



### Исполнение:

Четыре трубы в одном защитном гофрокожухе: две трубы - подающая и обратная системы отопления, 3я труба - подача ГВС, 4я труба - циркуляция ГВС. Трубы для отопления имеют антидиффузионный слой от проникновения кислорода EVOH.

### Характеристики:

Несущие трубы выполнены из полиэтилена повышенной термостойкости (PE-RT) 2 типа серого цвета.

Теплоизоляция многослойная, эластичная, устойчивая к старению, выполненная из вспененного сшитого полиэтилена с закрытыми порами. В центре предусмотрена теплоизоляционная двухцветная сердцевина в форме "собачьей кости" для исключения путаницы и предотвращения теплообмена между трубами.

Защитный гофрированный кожух из полиэтилена высокой плотности.

### Область применения:

Подземная бесканальная прокладка в системах теплоснабжения и горячего водоснабжения. Сертифицированы по европейскому стандарту EN 15632 и ГОСТ Р 56730-2015.

Параметры несущей трубы: максимальная рабочая температура  $T_{max. раб.} = 90^{\circ}C$ , долговременная рабочая температура  $80^{\circ}C$ , максимальное рабочее давление: теплоснабжение - 8 бар, горячее водоснабжение 10 бар.

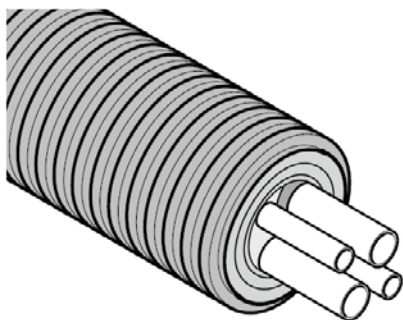
Срок службы не менее 50 лет при температурных режимах, указанных в ГОСТ 32415-2013, таблица 5, классы 1, 2, 4 и 5.

Артикул	Типоразмер	Бухта, м	Конструкция	do, мм	do1, мм	do2, мм	do3, мм	s1, мм	s2, мм	s3, мм	R, м	Вес, кг	PN, бар	Упаковка	Ед. изм.
1135823	2x25x3,5-25x3,5-20x2,8/175	200	Quattro	175	25	25	20	3,5	3,5	2,8			8+10	1	м
1135824	2x25x3,5-2x25x3,5/175	200	Quattro	175	25	25	25	3,5	3,5	3			8+10	1	м
1135825	2x32x4,4-25x3,5-20x2,8/175	200	Quattro	175	32	25	20	4,4	3,5	2,8			8+10	1	м
1135826	2x32x4,4-2x25x3,5/175	200	Quattro	175	32	25	25	4,4	3,5	3,5			8+10	1	м
1135827	2x32x4,4-32x4,4-20x2,8/175	200	Quattro	175	32	32	20	4,4	4,4	2,8			8+10	1	м
1135828	2x32x4,4-32x4,4-25x3,5/175	200	Quattro	175	32	32	25	4,4	4,4	3,5			8+10	1	м
1135829	2x32x4,4-2x32x4,4/175	200	Quattro	175	32	32	32	4,4	4,4	4,4			8+10	1	м



# Трубы для теплоснабжения и горячего водоснабжения USYSTEMS Quattro Smart

## USYSTEMS теплоизолированные трубы Quattro Smart Midi



### Исполнение:

Четыре трубы в одном защитном гофрокожухе: две трубы - подающая и обратная системы отопления, 3я труба - подача ГВС, 4я труба - циркуляция ГВС. Трубы для отопления имеют антидиффузионный слой от проникновения кислорода EVOH.

### Характеристики:

Несущие трубы выполнены из полиэтилена повышенной термостойкости (PE-RT) 2 типа серого цвета.

Теплоизоляция многослойная, эластичная, устойчивая к старению, выполненная из вспененного сшитого полиэтилена с закрытыми порами. Защитный гофрированный кожух из полиэтилена высокой плотности.

### Область применения:

Подземная бесканальная прокладка в системах теплоснабжения и горячего водоснабжения. Сертифицированы по европейскому стандарту EN 15632 и ГОСТ Р 56730-2015.

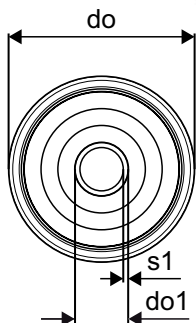
Параметры несущей трубы: максимальная рабочая температура  $T_{max}$  раб. = 90°C, долговременная рабочая температура 80°C, максимальное рабочее давление: теплоснабжение - 8 бар, горячее водоснабжение 10 бар.

Срок службы не менее 50 лет при температурных режимах, указанных в ГОСТ 32415-2013, таблица 5, классы 1, 2, 4 и 5.

Артикул	Типоразмер	Бухта, м	Конструкция	do, мм	do1, мм	do2, мм	do3, мм	s1, мм	s2, мм	s3, мм	R, м	Вес, кг	PN, бар	Упаковка	Ед. изм.
1135832	2x25x3,5-25x3,5-20x2,8/140	200	Quattro Midi	140	25	25	20	3,5	3,5	2,8			8+10	1	м
1135833	2x32x4,4-25x3,5-20x2,8/140	200	Quattro Midi	140	32	25	20	4,4	3,5	2,8			8+10	1	м

# Трубы для холодоснабжения USYSTEMS Supra

## USYSTEMS теплоизолированные трубы Supra



### Исполнение:

Труб Supra выполнены из полиэтилена высокой плотности (ПЭВП) в изоляции из вспененного полиэтилена, покрытой гофрированным кожухом

### Характеристики:

Несущие трубы выполнены из полиэтилена высокой плотности PE100. Теплоизоляция многослойная, устойчивая к старению, эластичная, выполнена из вспененного сшитого полиэтилена PE-X с закрытыми порами (водопоглощение <1%). Защитный гофрированный кожух из полиэтилена высокой плотности HDPE.

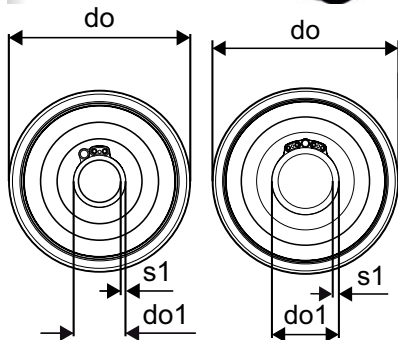
### Область применения:

Предназначена для подземной бесканальной прокладки в системах холодоснабжения и геотермальных системах. Параметры несущей трубы: рабочая температура 20°C, максимальное рабочее давление 16 бар. Срок службы не менее 50 лет при температурных режимах, указанных в ГОСТ 32415-2013, таблица 5, класс XB.

Артикул	Типоразмер	Бухта, м	Греющий кабель	do, мм	do1, мм	s1, мм	PN, бар	R, м	Вес, кг	Упаковка	Ед. изм.
1136084	25X2,3/140	200	нет	140	25	2,3	16			1	м
1136085	32X2,9/140	200	нет	140	32	2,9	16	0,5	1,2	1	м
1136776	40X3,7/140	150	нет	140	40	3,7	16	0,3	1,47	1	м
1136777	50X4,6/140	150	нет	140	50	4,6	16	0,4	1,67	1	м
1136778	63X5,8/140	150	нет	140	63	5,8	16	0,5	1,97	1	м
1136779	75X6,8/175	150	нет	175	75	6,8	16	0,6	2,72	1	м
1136780	90X8,2/175	100	нет	175	90	8,2	16	0,7	3,14	1	м
1136781	110X10,0/200	100	нет	200	110	10	16	1,2	5,24	1	м

# Трубы для холодного водоснабжения и напорной канализации USYSTEMS Supra Plus

## USYSTEMS теплоизолированные трубы Supra PLUS



### Исполнение:

Трубы Supra PLUS выполнены из полиэтилена высокой плотности (ПЭВП), с саморегулирующимся греющим кабелем (10 Вт/м), в изоляции из вспененного полиэтилена, покрытой гофрированным кожухом. Поставляются в двух вариантах: с одним и двумя греющими кабелями.

### Характеристики:

Несущие трубы выполнены из полиэтилена высокой плотности PE100. Снабжена по всей длине греющим кабелем (саморегулирующимся или постоянного сопротивления). Теплоизоляция многослойная, устойчивая к старению, эластичная, выполнена из вспененного сшитого полиэтилена PE-X с закрытыми порами (водопоглощение <1%). Защитный гофрированный кожух из полиэтилена высокой плотности HDPE.

### Область применения:

Предназначена для подземной бесканальной прокладки в системах холодоснабжения, напорной канализации, в местах где существует риск замерзания.

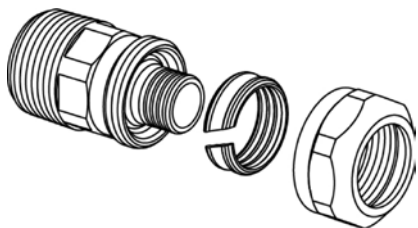
Параметры несущей трубы: рабочая температура 20°C, максимальное рабочее давление 16 бар.

Срок службы не менее 50 лет при температурных режимах, указанных в ГОСТ 32415-2013, таблица 5, класс XB.

Артикул	Типоразмер	Бухта, м	Кол-во кабелей	do, мм	do1, мм	s1, мм	PN, бар	R, м	Вес, кг	Упаковка	Ед. изм.
1136086	25X2,3/140	150	1	140	25	2,3	16			1	м
1136782	32X2,9/140	150	1	140	32	2,9	16	0,5	1,2	1	м
1136783	40X3,7/140	150	1	140	40	3,7	16	0,8	1,5	1	м
1136784	50X4,6/140	150	1	140	50	4,6	16	0,8	1,7	1	м
1136785	63X5,8/140	150	1	140	63	5,8	16	0,8	2,1	1	м
1136786	75X6,8/175	150	1	175	75	6,8	16	1	2,9	1	м
1136787	90X8,2/200	100	1	200	90	8,2	16	1,2	4,4	1	м
1136788	110X10,0/200	100	1	200	110	10	16	1,2	5,3	1	м
1136789	32X2,9/140	100	2	140	32	2,9	16	0,7	1,47	1	м
1136790	40X3,7/175	150	2	175	40	3,7	16	0,8	2,37	1	м
1136791	50X4,6/175	150	2	175	50	4,6	16	0,8	2,57	1	м
1136792	63X5,8/175	150	2	175	63	5,8	16	0,8	2,97	1	м
1136793	75X6,8/175	150	2	175	75	6,8	16	0,6	3,2	1	м
1136794	90X8,2/200	100	2	200	90	8,2	16	1,1	4,37	1	м
1136795	110X10,0/200	100	2	200	110	10	16	1,2	5,37	1	м

## ➤ Фитинги для теплоизолированных труб USYSTEMS

### USYSTEMS зажимной штуцер с наружной резьбой



Зажимной фитинг стойкой к обесцинкованию латуни для соединения труб PE-Ха серии S3,2 (PN10). Фитинг Наружная резьба трубная коническая R по DIN EN 10226-1, ГОСТ 6211.

Артикул	Типоразмер	Упаковка	Ед. изм.
1135976	20x2.8-3/4"	1	шт

### USYSTEMS зажимной наконечник с наружной резьбой для полимерных труб PN6 и PN10



#### Характеристики:

зажимные наконечники изготавливаются из стойкой к обесцинкованию латуни по DIN EN ISO 6509

зажимной болт из нержавеющей стали с латунной гайкой

Наружная резьба трубная коническая R по DIN EN 10226-1, ГОСТ 6211. Следует использовать уплотнительный материал по резьбе

#### Область применения:

для соединения труб PE-Ха и PE-HD серий S5,0 (PN6) и S3,2 (PN10)

система зажимных фитингов 25-125 мм используется для труб Thermo, Varia, Aqua, Quattro, Supra, Supra PLUS

Артикул	Типоразмер	Давление, бар	Упаковка	Ед. изм.
1135979	25x2,3-R1"HP	6	1	шт
1135630	32x2,9-R1"HP	6	1	шт
1135631	40x3,7-R1 1/4"HP	6	1	шт
1135632	50x4,6-R1 1/2"HP	6	1	шт
1135633	63x5,8-R2"HP	6	1	шт
1135980	75x6,8-R2 1/2"HP	6	1	шт
1135634	90x8,2-R3"HP	6	1	шт
1135635	110x10,0-R4"HP	6	1	шт
1135636	125x11,4-R4"HP	6	1	шт
1135981	25x3,5-R1"HP	10	1	шт
1135637	32x4,4-R1"HP	10	1	шт
1135638	40x5,5-R1 1/4"HP	10	1	шт
1135639	50x6,9-R1 1/2"HP	10	1	шт
1135982	63x8,6-R2"HP	10	1	шт
1135640	75x10,3-R2 1/2"HP	10	1	шт
1135641	90x12,3-R3"HP	10	1	шт
1135983	110x12,3-R4"HP	10	1	шт

## ➤ Фитинги для теплоизолированных труб USYSTEMS

### USYSTEMS зажимной соединитель для полимерных труб PN6 и PN10



Для соединения труб PE-Xa и PE-HD серий S5,0 (PN6) и S3,2 (PN10). Состоит из двух обжимных гильз, штуцера из стойкой к обесцинкованию латуни по DIN EN ISO 6509 и двух болтов из нержавеющей стали.

Артикул	Типоразмер	Давление, бар	Упаковка	Ед. изм.
1135984	25x2,3-25x2,3	6	1	шт
1135985	32x2,9-32x2,9	6	1	шт
1135986	40x3,7-40x3,7	6	1	шт
1135987	50x4,6-50x4,6	6	1	шт
1135988	63x5,8-63x5,8	6	1	шт
1135989	75x6,8-75x6,8	6	1	шт
1135990	90x8,2-90x8,2	6	1	шт
1135991	110x10-110x10	6	1	шт
1135992	125x11,4-125x11,4	6	1	шт
1135993	25x3,5-25x3,5	10	1	шт
1135994	32x4,4-32x4,4	10	1	шт
1135995	40x5,5-40x5,5	10	1	шт
1135996	50x6,9-50x6,9	10	1	шт
1135997	63x8,6-63x8,6	10	1	шт

## ➤ Фитинги для теплоизолированных труб USYSTEMS

### USYSTEMS тройник с внутренней резьбой



Изготовлен из стойкой к обесцинкованию латуни по DIN EN ISO 6509.  
Внутренняя трубная цилиндрическая резьба Rp по DIN EN 10226-1, ГОСТ 6211.  
Следует использовать уплотнительный материал по резьбе.

Артикул	Типоразмер	Упаковка	Ед. изм.
1135642	Rp1"BP-Rp1"BP-Rp1"BP	1	шт
1135643	Rp1 1/4"BP-Rp1 1/4"BP-Rp1 1/4"BP	1	шт
1136046	Rp1 1/2"BP-Rp1 1/2"BP-Rp1 1/2"BP	1	шт
1135644	Rp2"BP-Rp2"BP-Rp2"BP	1	шт
1136047	Rp2 1/2"BP-Rp2 1/2"BP-Rp2 1/2"BP	1	шт
1135645	Rp3"BP-Rp3"BP-Rp3"BP	1	шт
1136048	Rp4"BP-Rp4"BP-Rp4"BP	1	шт

### USYSTEMS угольник с внутренней резьбой



Изготовлен из стойкой к обесцинкованию латуни по DIN EN ISO 6509.  
Внутренняя трубная цилиндрическая резьба Rp по DIN EN 10226-1, ГОСТ 6211.  
Следует использовать уплотнительный материал по резьбе.

Артикул	Типоразмер	Упаковка	Ед. изм.
1136049	Rp1"BP-Rp1"BP-Rp1"BP	1	шт
1136050	Rp1 1/4"BP-Rp1 1/4"BP-Rp1 1/4"BP	1	шт
1136051	Rp1 1/2"BP-Rp1 1/2"BP-Rp1 1/2"BP	1	шт
1136052	Rp2"BP-Rp2"BP-Rp2"BP	1	шт
1136053	Rp2 1/2"BP-Rp2 1/2"BP-Rp2 1/2"BP	1	шт
1136054	Rp3"BP-Rp3"BP-Rp3"BP	1	шт
1135646	Rp4"BP-Rp4"BP-Rp4"BP	1	шт

## ➤ Расширительные инструменты для монтажа труб из сшитого полиэтилена PE-Xa и аксессуары к ним

### USYSTEMS аккумуляторный расширительный инструмент M12



#### Описание:

Аккумуляторный расширительный инструмент для монтажа соединений на трубах PE-Xa диаметром до 32мм 6 бар и до 28 мм 10 бар. оснащен функцией автовращения расширительной головки поставляются в двух вариантах: комплект на 6 бар и комплект на 10 бар

#### Технические характеристики:

вес 2,2 кг включая расширительную головку и аккумулятор;  
стальные шестерни в металлическом каркасе  
LED-подсветка;  
указатель уровня заряда аккумулятора;  
период зарядки аккумулятора ≈30 мин;  
Цветовая кодировка расширительных головок.

#### В комплект входят:

расширительный инструмент M12 (1 шт);  
для арт. 1057166 головки M12/M18 16x2,0/2,2 (1 шт), 20x1,9/2,0 (1 шт), 25x2,3 (1 шт);  
для арт. 1057167 головки M12/M18 16x2,0/2,2 (1 шт), 20x2,8 (1 шт), 25x3,5 (1 шт);  
аккумулятор M12 Li-Ion 2 A\*ч, 12В (2 шт);  
зарядное устройство M12, 220-240В/50-60Гц (1 шт);  
смазка (1 тубик);  
пластиковый кейс (1 шт).

Артикул	Типоразмер	Давление, бар	Ход, мм	Упаковка	Ед. изм.
1057166*	16/20/25	6	14	1	шт
1057167	16/20/25	10	14	1	шт

### USYSTEMS аккумуляторный расширительный инструмент M12 Fuel



#### Описание:

аккумуляторный расширительный инструмент для монтажа соединений на трубах PE-Xa диаметром до 32мм 6 бар и до 28 мм 10 бар. оснащен функцией автовращения расширительной головки

#### Технические характеристики:

менее 10 секунд на расширение одного соединения 16мм;  
вес 2,2 кг включая расширительную головку и аккумулятор;  
стальные шестерни в металлическом каркасе;  
LED-подсветка;  
указатель уровня заряда аккумулятора;  
период зарядки аккумулятора ≈30 мин;  
цветовая кодировка расширительных головок.

#### В комплект входят:

расширительный инструмент Q&E M12 (1 шт);  
для арт. 1132663 головки Q&E M12/M18 16x2,0/2,2 (1 шт), 20x1,9/2,0 (1 шт), 25x2,3 (1 шт);  
для арт. 1132664 головки Q&E M12/M18 16x2,0/2,2 (1 шт), 20x2,8 (1 шт), 25x3,5 (1 шт);  
аккумулятор M12 Li-Ion 2 A\*ч, 12В (2 шт);  
зарядное устройство M12, 220-240В/50-60Гц (1 шт);  
смазка (1 тубик);  
пластиковый кейс (1 шт).

Артикул	Типоразмер	Давление, бар	Ход, мм	Упаковка	Ед. изм.
1132663*	16/20/25	6	14	1	шт
1132664*	16/20/25	10	14	1	шт

\* Доступность для заказа уточняйте в отделе продаж



## ➤ Расширительные инструменты для монтажа труб из сшитого полиэтилена РЕ-Ха и аксессуары к ним

### USYSTEMS аккумуляторный расширительный инструмент M18



#### Описание:

Аккумуляторный расширительный инструмент для монтажа соединений на трубах РЕ-Ха диаметром до 32 мм 10 бар. оснащен функцией автовращения расширительной головки поставляются в одном варианте: комплект на 10 бар

#### Технические характеристики:

вес 4,2 кг включая расширительную головку и аккумулятор;  
LED-подсветка;  
указатель уровня заряда аккумулятора;  
период зарядки аккумулятора ≈30 мин;

#### В комплект входят:

расширительный инструмент M18 (1 шт);  
для арт.1063909 головки M12/M18 16x2,0/2,2 (1 шт), M12/M18 20x2,8 (1 шт), M12/M18 25x3,5 (1 шт), M18 H32x2,9/4,4 (1 шт)  
аккумулятор M18 Li-Ion 2 А\*ч, 18В (2 шт);  
зарядное устройство M18, 220-240В/50-60Гц (1 шт);  
смазка (1 тубик);  
пластиковый кейс (1 шт).

Артикул	Типоразмер	Давление, бар	Ход, мм	Упаковка	Ед. изм.
1063909	16/20/25/32	10	25	1	шт

### USYSTEMS расширительная головка M12/M18



#### Описание:

расширительные головки для монтажа соединений на трубах РЕ-Ха с помощью расширительных инструментов M12 и M18 имеют цветовую кодировку.  
материал: сталь

Артикул	Типоразмер	Давление, бар	Ход, мм	d, мм	s, мм	Упаковка	Ед. изм.
1057184	14/15X2,5	6+10	14/25	14/15	2,0/2,5	1	шт
1057172	16x1,8/2,0/2,2	6+10	14/25	16	1,8/2,0/2,2	1	шт
1057185	17/18X2,5	6+10	14/25	17/18	2,0/2,5	1	шт
1057173	20x1,9/2,0	6	14/25	20	1,9/2,0	1	шт
1057174	20x2,8	10	14/25	20	2,8	1	шт
1057175	25x2,3	6	14/25	25	2,3	1	шт
1057176	25x3,5	10	14/25	25	3,5	1	шт
1057177	32X2,9	6	14/25	32	2,9	1	шт



## ➤ Расширительные инструменты для монтажа труб из сшитого полиэтилена PE-Xa и аксессуары к ним

### USYSTEMS расширительная головка M12/M18 Fuel



**Описание:**

расширительные головки для монтажа соединений на трубах PE-Xa с помощью расширительных инструментов M12 и M18 имеют цветовую кодировку.  
материал: сталь

Артикул	Типоразмер	Давление, бар	Ход, мм	d, мм	s, мм	Упаковка	Ед. изм.
1119381*	16X1,8/2,0/2,2	6+10	14/25	16	1.8/2.0/2.2	1	шт
1119382*	20X1,9/2,0	6	14/25	20	1.9/2.0	1	шт
1119383*	20X2,8	10	14/25	20	2,8	1	шт
1119384*	25X2,3	6	14/25	25	2,3	1	шт
1119385*	25X3,5	10	14/25	25	3,5	1	шт
1119386*	32X2,9	6	14/25	32	2,9	1	шт

### USYSTEMS расширительная головка M18



**Описание:**

расширительные головки для монтажа соединений на трубах PE-Xa с помощью расширительного инструмента M18 имеют цветовую кодировку.  
материал: сталь  
Прим.: не совместимы с инструментами M12, M18 VLD

Артикул	Типоразмер	Давление, бар	Ход, мм	d, мм	s, мм	Упаковка	Ед. изм.
1057182	32x2,9/4,4	6+10	25	32	2,9/4,4	1	шт
1057183	40X3,7	6	25	40	3,7	1	шт

\* Доступность для заказа уточняйте в отделе продаж

## ➤ Расширительные инструменты для монтажа труб из сшитого полиэтилена PE-Xa и аксессуары к ним

### USYSTEMS аккумуляторный расширительный инструмент M18 VLD



**Описание:**

Аккумуляторный расширительный инструмент для труб Uronor PE-Xa 6 и 10 бар от 40 до 75 мм. оснащен функцией автовращения расширительной головки

**Технические характеристики:**

вес 10,1 кг включая расширительную головку и аккумулятор;  
LED-подсветка;  
указатель уровня заряда аккумулятора;

**В комплект входят:**

2 аккумулятора Li-ion 5,0 А\*ч,  
зарядное устройство 220-240 В/50-60 Гц,  
графитовая смазка (Mo)

Головки в комплект не входят.

Артикул	Типоразмер	Давление, бар	Ход, мм	Упаковка	Ед. изм.
1085099	40-75	6+10	56	1	шт

### USYSTEMS расширительная головка M18 VLD



**Описание:**

расширительные головки для монтажа соединений на трубах Uronor PE-Xa с помощью расширительных инструментов M12 и M18 имеют цветовую кодировку.  
материал: сталь

Артикул	Типоразмер	Давление, бар	Ход, мм	d, мм	s, мм	Упаковка	Ед. изм.
1085095	40X3,7/5,5	6+10	56	40	3,7/5,5	1	шт
1085096	50X4,6/6,9	6+10	56	50	4,6/6,9	1	шт
1085097	63X5,8/8,6	6+10	56	63	5,8/8,6	1	шт
1085098	75X6,8/10,3	6+10	56	75	10,3	1	шт

## ➤ Расширительные инструменты для монтажа труб из сшитого полиэтилена PE-Xa и аксессуары к ним

### USYSTEMS запасной аккумулятор M12 4A\*ч



**Описание:**

Запасной аккумулятор Li-ion 4A\*ч для инструмента Milwaukee M12.

Артикул	Типоразмер	Упаковка	Ед. изм.
1061185	4A*ч	1	шт

### USYSTEMS запасной аккумулятор для инструмента M18



**Описание:**

Запасной аккумулятор Li-ion 5A\*ч, для расширительного инструмента M18.

Артикул	Типоразмер	Упаковка	Ед. изм.
1085100	5A*ч	1	шт

### USYSTEMS запасное зарядное устройство для инструмента M12/M18



**Описание:**

Запасное зарядное устройство 220-240В/50-60Гц для аккумуляторов расширительного инструмента M12 и M18.

Артикул	Типоразмер	U, В	Упаковка	Ед. изм.
1085101	220-240В/50-60Гц		1	шт

**Единый справочный номер в России 8 800 700 69 82\***

\* бесплатные звонки из любого города России.

## **Москва**

127273,

ул. Отрадная, д. 2Б, стр. 9

+7 (495) 785 69 82

## **Щёлково**

141108,

ул. Хотовская, д. 47, стр. 1

8 (800) 700 69 82

## **Аннолово**

187021,

Ленинградская область, Тосненский район,

д. Аннолово, ул. Центральная, 35

