

JCR 2

Самовсасывающие "JET" электронасосы из нержавеющей стали до 70 л/мин (4,2 м³/час)



Чистая вода



В быту



В коммунальном секторе



ЭКСПЛУАТАЦИОННЫЕ ХАРАКТЕРИСТИКИ

Производительность до **85 л/мин** (4.2 м³/час)

Напор до **60 м**

ОГРАНИЧЕНИЯ ИСПОЛЬЗОВАНИЯ

Манометрическая высота всасывания до **9 м**

Температура жидкости от **-10 °С** до **+40 °С**

Температура окружающей среды до **+40 °С**

Максимальное рабочее давление **6 бар**

Непрерывная эксплуатация **S1**

КОНСТРУКТИВНЫЕ ХАРАКТЕРИСТИКИ

КОРПУС НАСОСА: Нержавеющая сталь **AISI304**, патрубки с резьбой **ISO 228/1**

КРЫШКА: Нержавеющая сталь **AISI 304**

ЭЖЕКТОР В СБОРЕ: Норил **FE1520PW**

РАБОЧЕЕ КОЛЕСО: Нержавеющая сталь **AISI 304**

ВЕДУЩИЙ ВАЛ: Нержавеющая сталь **AISI 431**

МЕХАНИЧЕСКОЕ УПЛОТНЕНИЕ: **AR-14**

Керамика - Графит - NBR

ЭЛЕКТРОДВИГАТЕЛЬ: **JCRm**: однофазный 230 В - 50 Гц с тепловой защитой, встроенной в обмотку.

JCR: трехфазный 230/400 В - 50 Гц

► Электронасосы с трехфазным двигателем имеют высокую эффективность **IE3 (IEC 60034-30-1)**

ИЗОЛЯЦИЯ: класс **F**

СТЕПЕНЬ ЗАЩИТЫ: **IP X4**

ИСПОЛЬЗОВАНИЕ И УСТАНОВКА

Подходят для использования с чистой водой и жидкостями, которые не являются химически агрессивными по отношению к материалам, из которых изготовлен насос.

Самовсасывающие насосы **JCR** предназначены для перекачивания воды даже в тех случаях, когда в ней присутствует воздух. Благодаря своей надежности и простоте использования, эти насосы широко используются в бытовых целях, таких как распределение воды в сочетании с небольшими и средними гидроаккумуляторами, для орошения садов и огородов и т.д.

Насос должен быть установлен в закрытом и защищенном от непогоды помещении.

ИСПОЛНЕНИЕ И ПРАВИЛА БЕЗОПАСНОСТИ

EN 60335-1
IEC 60335-1
CEI 61-150

EN 60034-1
IEC 60034-1
CEI 2-3

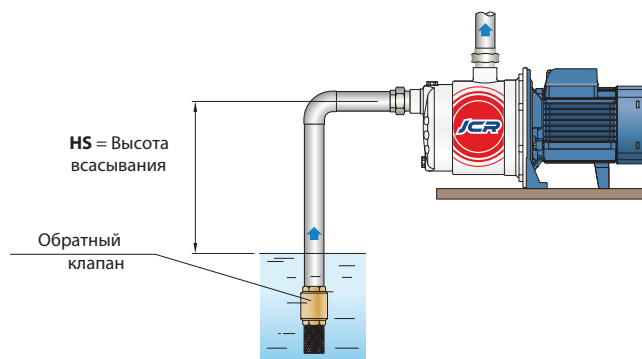


СЕРТИФИКАЦИЯ

Международное сертификационное общество Det Norske Veritas (**DNV**)

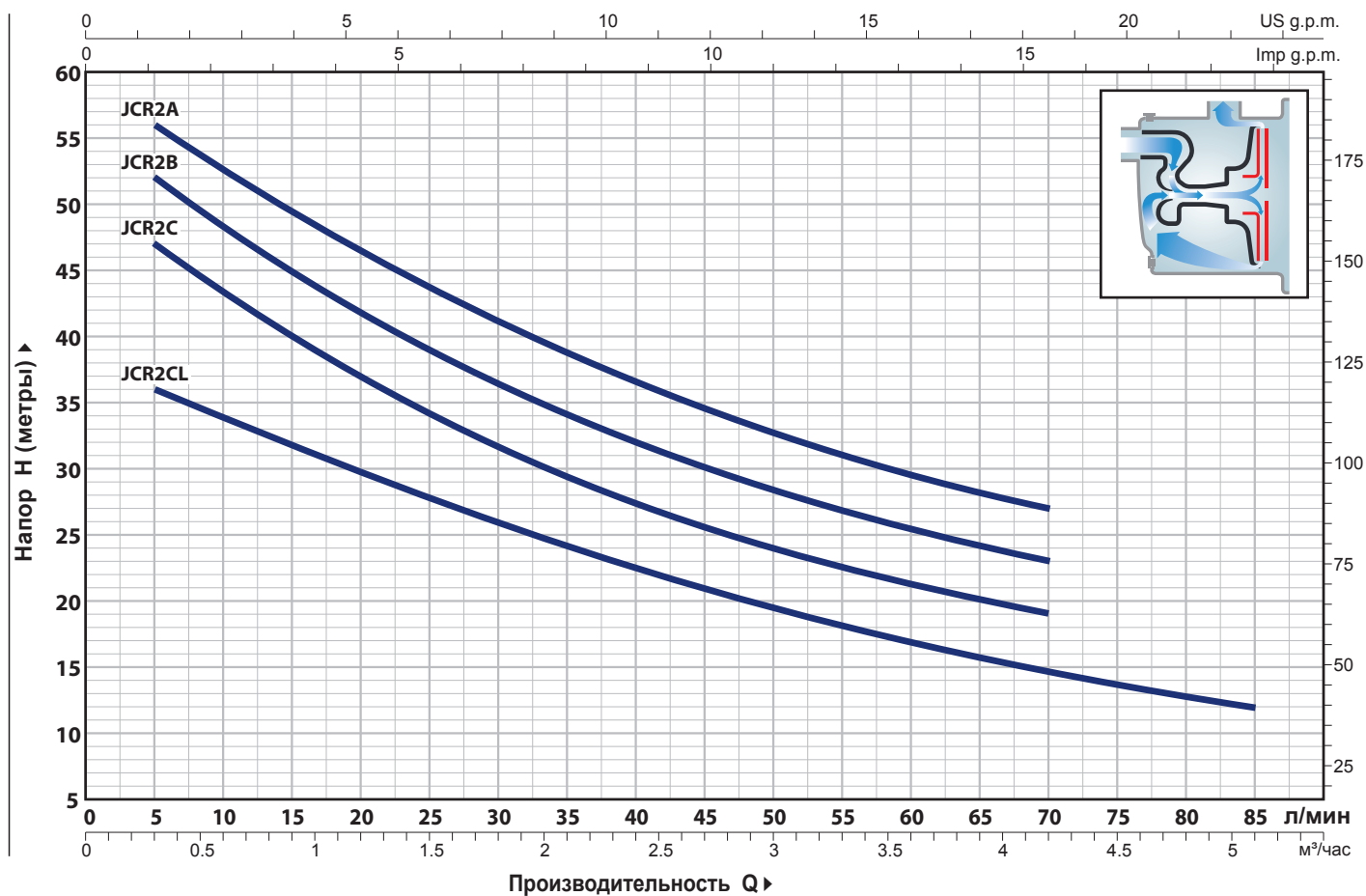
ISO 9001: КАЧЕСТВО

ISO 14001: ЭКОЛОГИЯ И БЕЗОПАСНОСТЬ



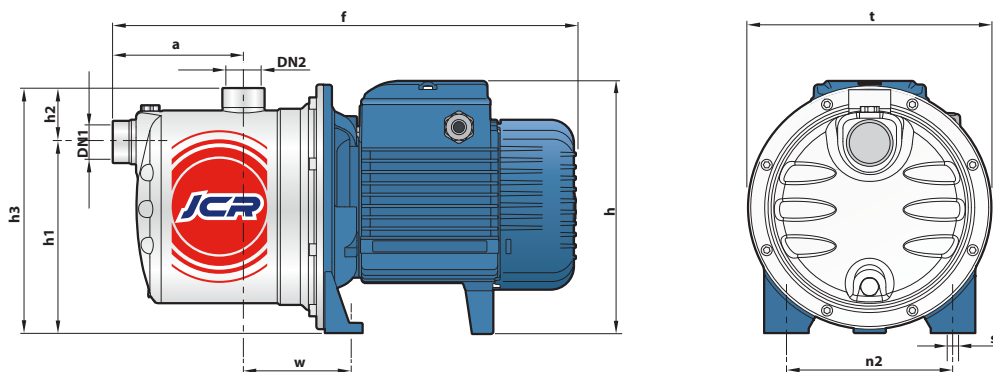
ТЕХНИЧЕСКИЕ ХАРАКТЕРИСТИКИ

50 Гц n= 2900 об/мин HS= 0 м



ТИП		МОЩНОСТЬ (P2)			Q	H метры														
Однофазный	Трехфазный	кВт	лс	▲		0	0.3	0.6	1.2	1.5	1.8	2.4	2.7	3.0	3.6	4.2	4.8	5.1		
					0	5	10	20	25	30	40	45	50	60	70	80	85			
JCRm 2C	JCR 2C	0.75	1	IE3	50	47	43	37	34	31.5	27.5	25.5	24	21	19					
JCRm 2B	JCR 2B	0.90	1.25		55	52	48	42	39	36	32	30	28.5	25.5	23					
JCRm 2A	JCR 2A	1.1	1.5		60	56	53	46.5	43.5	41	36.5	34.5	32.5	29.5	27					
JCRm 2CL	JCR 2CL	0.75	1		38	36	34	29.5	28	26	22.5	21	19.5	17	14.5	12.5	12			

РАЗМЕРЫ И ВЕС



ТИП		ПАТРУБКИ		РАЗМЕРЫ мм										кг	
Однофазный	Трехфазный	DN1	DN2	a	f	h	h1	h2	h3	t	n2	w	s	1~	3~
JCRm 2C	JCR 2C	1"	1"	111	393	217	162	46	208	208	142	91	10	10.2	10.0
JCRm 2B	JCR 2B													11.1	11.0
JCRm 2A	JCR 2A													11.8	11.1
JCRm 2CL	JCR 2CL													10.1	10.1