



Газовый конденсационный котёл

Condens 2500 W

WBC 14-1 D, WBC 24-1 D, WBC 28-1 DC



BOSCH

Инструкция по монтажу и техническому обслуживанию для специалистов

Содержание

1	Пояснения условных обозначений и указания по безопасности	3	7.1	Панель управления	22
1.1	Пояснения условных обозначений	3	7.2	Показания на дисплее	22
1.2	Общие указания по технике безопасности	3	7.3	Включение котла	22
2	Информация об изделии	4	7.4	Настройка низкой эмиссии угарного газа (NOx)	23
2.1	Комплект поставки	4	7.5	Установка температуры подающей линии	23
2.2	Декларация о соответствии	4	7.6	Регулировка температуры горячей воды	23
2.3	Идентификация изделия	5	7.7	Настройка регулирования отопления	23
2.4	Обзор типов	5	7.8	После пуска в эксплуатацию	23
2.5	Размеры и минимальные расстояния	5	7.9	Включение летнего режима	23
2.6	Обзор котла	7	8	Выключение котла	24
3	Инструкции	8	8.1	Выключение/режим ожидания (stand-by)	24
4	Отвод дымовых газов	8	8.2	Применение защиты от замерзания	24
4.1	Разрешённые комплектующие для отвода дымовых газов	8	8.3	Защита от блокировки	24
4.2	Монтажные условия	8	8.4	Котлы WBC...D с баком-водонагревателем: включить/выключить ГВС	24
4.2.1	Основные требования	8	9	Термическая дезинфекция (только котлы WBC...D)	24
4.2.2	Расположение смотровых люков	8	10	Насос отопительного контура	25
4.2.3	Дымовая труба в шахте	8	10.1	Изменение характеристик насоса отопительного контура	25
4.2.4	Вертикальный отвод дымовых газов	9	11	Настройки в сервисном меню	25
4.2.5	Горизонтальный отвод дымовых газов	10	11.1	Работа с сервисным меню	25
4.2.6	Подсоединение раздельных труб	10	11.2	Обзор сервисных функций	26
4.2.7	Подача воздуха/отвод дымовых газов на фасаде	10	11.2.1	Меню 1	26
4.3	Длины труб отвода дымовых газов	10	11.2.2	Меню 2	29
4.3.1	Допустимые длины труб отвода дымовых газов	10	11.2.3	Меню 3	30
4.3.2	Определение длин труб при подключении одного котла к дымовой трубе	12	12	Проверка настройки газа	30
4.3.3	Определение длин труб отвода дымовых газов при подключении нескольких котлов к одной дымовой трубе	15	12.1	Переналадка на другой вид газа	30
5	Монтаж	16	12.2	Проверка и регулировка соотношения газ-воздух (котлы WBC 14-1 D)	31
5.1	Условия	16	12.3	Проверка и регулировка соотношения газ-воздух	32
5.2	Вода, предварительно нагретая в системе солнечного коллектора (только WBC...DC)	16	12.4	Проверка сетевого давления газа	33
5.3	Вода для заполнения и подпитки	17	13	Замеры дымовых газов	33
5.4	Проверка объёма расширительного бака	18	13.1	Режим "Трубочист"	33
5.5	Подготовка монтажа котла	18	13.2	Испытание на герметичность системы отвода дымовых газов	33
5.6	Монтаж котла	18	13.3	Измерение CO ₂ в дымовых газах	34
5.7	Заполнение системы и проверка отсутствия протечек	20	14	Охрана окружающей среды и утилизация	34
6	Электрический монтаж	20	15	Контрольные осмотры и техническое обслуживание	34
6.1	Общие указания	20	15.1	Указания по безопасности для контрольных осмотров и технического обслуживания	34
6.2	Подключение котла	21	15.2	Вызов последней сохранённой неисправности	34
6.3	Подключения к блоку управления	21	15.3	Проверка теплообменника	35
6.3.1	Подключение регулятора	21	15.4	Проверка электродов и чистка теплообменника	35
6.3.2	Замена сетевого провода	21	15.5	Чистка конденсатного сифона	37
6.3.3	Отдельный отключающий контакт (например, реле контроля температуры для обогрева полов, переключен в состоянии поставки)	22	15.6	Проверка мембраны в смесительном устройстве (защита от обратного потока дымовых газов)	37
6.3.4	Подключение датчика температуры бака-водонагревателя (котлы WBC...D)	22	15.7	Проверка сетчатого фильтра в трубе холодной воды (котлы WBC...DC)	37
7	Пуск в эксплуатацию	22	15.8	Котлы WBC...DC: проверка пластинчатого теплообменника	38
			15.9	Проверка расширительного бака	38

15.10	Регулирование рабочего давления в отопительной системе	38
15.11	Демонтаж автоматического воздухоотводчика	38
15.12	Проверка газовой арматуры	39
15.13	Демонтаж газовой арматуры	39
15.14	Демонтаж насоса отопительного контура	39
15.15	Демонтаж двигателя 3-ходового клапана	40
15.16	Демонтаж теплообменника	40
15.17	Контрольный список работ для осмотров и технического обслуживания	41
16	Показания на дисплее	41
17	Неисправности	42
17.1	Устранение неисправностей	42
17.2	Неисправности, показываемые на дисплее	43
17.3	Неисправности, не показываемые на дисплее	45
18	Приложение	46
18.1	Протокол пуска котла в эксплуатацию	46
18.2	Электрические соединения	48
18.3	Технические характеристики	49
18.4	Состав конденсата	52
18.5	Отопительная кривая	52
18.6	Характеристики датчиков	52
18.7	Параметры газа для настройки мощности отопления/горячего водоснабжения	53
18.7.1	WBC 14-1 D	53
18.7.2	WBC 24-1 D	54
18.7.3	WBC 28-1 DC	55

1 Пояснения условных обозначений и указания по безопасности

1.1 Пояснения условных обозначений

Предупреждения

Выделенные слова в начале предупреждения обозначают вид и степень тяжести последствий, наступающих в случае непринятия мер безопасности.

Следующие слова определены и могут применяться в этом документе:

ОПАСНО:

ОПАСНОСТЬ означает получение тяжелых, вплоть до опасных для жизни травм.

ОСТОРОЖНО:

ОСТОРОЖНО означает возможность получения тяжелых, вплоть до опасных для жизни травм.

ВНИМАНИЕ:

ВНИМАНИЕ означает, что возможны травмы легкой и средней тяжести.

УВЕДОМЛЕНИЕ:

УВЕДОМЛЕНИЕ означает, что возможно повреждение оборудования.

Важная информация



Важная информация без каких-либо опасностей для человека и оборудования обозначается приведённым здесь знаком информации.

Другие знаки

Показание	Пояснение
▶	Действие
→	Ссылка на другое место в инструкции
•	Перечисление/список
–	Перечисление/список (2-ой уровень)

Таб. 1

1.2 Общие указания по технике безопасности

Указания для целевой группы

Эта инструкция предназначена для специалистов по монтажу газового, водопроводного, отопительного оборудования и электроустановок. Выполняйте указания, содержащиеся во всех инструкциях. Несоблюдение инструкций может привести к имущественному ущербу или травмам людей вплоть до угрозы для жизни.

- ▶ Перед монтажом прочитайте инструкции по монтажу котла, регулятора отопления и др.
- ▶ Соблюдайте предупреждения и выполняйте указания по безопасности.
- ▶ Соблюдайте национальные и региональные предписания, технические нормы и правила.
- ▶ Задokumentируйте выполненные работы.

⚠ Применение по назначению

Изделие можно применять только для нагрева теплоносителя в закрытых системах отопления и горячего водоснабжения.

Любое другое использование считается применением не по назначению. Исключается любая ответственность за повреждения, возникшие в результате применения не по назначению.

⚠ Действия при запахе газа

При утечке газа существует опасность взрыва. При запахе газа действуйте следующим образом.

- ▶ Не допускайте образования искр и огня:
 - Не курите, не пользуйтесь зажигалками и спичками.
 - Не трогайте электрические выключатели, не вынимайте электрические вилки из розеток.
 - Не пользуйтесь телефонами и электрическими звонками.
- ▶ Перекройте подачу газа главным запорным краном или краном на газовом счётчике.
- ▶ Откройте окна и двери.
- ▶ Предупредите жильцов и покиньте здание.
- ▶ Не допускайте проникновения в здание посторонних лиц.
- ▶ Находясь вне здания, позвоните в пожарную охрану, полицию и на предприятие газоснабжения.

⚠ Опасность для жизни из-за отравления дымовыми газами

При утечке дымовых газов существует угроза для жизни.

- ▶ Не допускается изменять элементы системы отвода дымовых газов.
- ▶ Следите за тем, чтобы выпускные газопроводы и уплотнения не были повреждены.

⚠ Опасность для жизни из-за отравления дымовыми газами при недостаточном сгорании

При утечке дымовых газов существует угроза для жизни. Если трубы дымовых газов повреждены или негерметичны, а также при появлении запаха газа соблюдайте следующие правила поведения.

- ▶ Перекройте подачу топлива.
- ▶ Откройте окна и двери.
- ▶ При необходимости предупредите жильцов и покиньте здание.
- ▶ Не допускайте проникновение в здание посторонних лиц.
- ▶ Незамедлительно устраняйте повреждения труб отвода дымовых газов.
- ▶ Обеспечьте подачу воздуха для горения.
- ▶ Не уменьшайте и не перекрывайте приточные и вытяжные вентиляционные отверстия в дверях, окнах и стенах.
- ▶ Также обеспечьте достаточную подачу воздуха для горения при монтаже теплогенераторов в помещениях, где уже установлено другое оборудование, такое, как вытяжные вентиляторы, а также кухонные вытяжки, кондиционеры с отводом отработанного воздуха на улицу.
- ▶ При недостаточной подаче воздуха для горения нельзя принимать оборудование в эксплуатацию.

⚠ Монтаж, пуск в эксплуатацию и техническое обслуживание

Монтаж, пуск в эксплуатацию и техническое обслуживание разрешается выполнять только специалистам сервисного предприятия, имеющим разрешение на выполнение таких работ.

- ▶ Проверьте отсутствие утечек газа после работ с газовым оборудованием.
- ▶ При эксплуатации с забором воздуха из помещения: обеспечьте, чтобы помещение, где установлено оборудование, соответствовало требованиям по вентиляции.
- ▶ Используйте только оригинальные запасные части.

⚠ Работы с электрикой

Работы с электрикой разрешается выполнять только специалистам по электромонтажу.

Перед работами с электрооборудованием:

- ▶ Отключите сетевое напряжение на всех фазах и обеспечьте защиту от случайного включения.
- ▶ Проверьте отсутствие напряжения.
- ▶ Пользуйтесь электрическими схемами других частей установки.

⚠ Передача конечному потребителю

При передаче проинструктируйте потребителя о правилах обслуживания и условиях эксплуатации отопительной системы.

- ▶ Объясните основные принципы обслуживания, при этом обратите особое внимание на действия, влияющие на безопасность.
- ▶ Укажите на то, что переделку или ремонт оборудования разрешается выполнять только сотрудникам сервисного предприятия, имеющим разрешение на выполнение таких работ.
- ▶ Укажите на необходимость проведения контрольных осмотров и технического обслуживания для безопасной и экологичной эксплуатации оборудования.
- ▶ Передайте владельцу для хранения инструкции по монтажу и техническому обслуживанию.

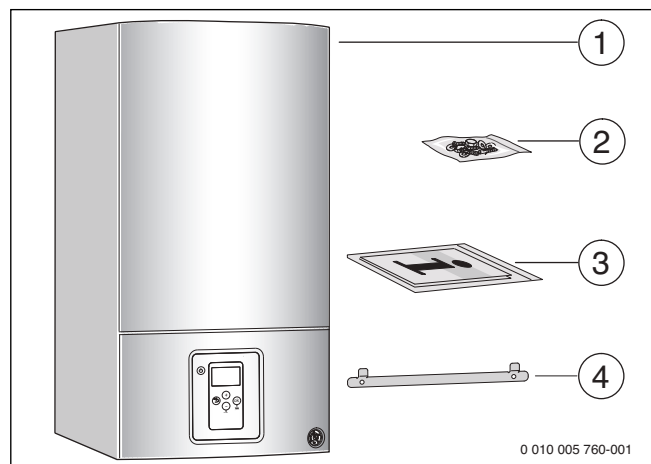
2 Информация об изделии**2.1 Комплект поставки**

Рис. 1 Комплект поставки

- [1] Настенный газовый котёл
- [2] Крепёжный материал
- [3] Комплект документации
- [4] Планка для подвески

2.2 Декларация о соответствии

EAC Это оборудование по своей конструкции и рабочим характеристикам соответствует нормам Евразийского таможенного союза. Соответствие подтверждено показанным здесь знаком.

2.3 Идентификация изделия

Заводская табличка

Заводская табличка содержит данные о мощности, допусках и серийный номер изделия. Расположение заводской таблички приведено в обзоре котла.

Дополнительная заводская табличка

Дополнительная табличка находится в одном из хорошо доступных мест котла. Она содержит наименование изделия и наиболее важные характеристики.

2.4 Обзор типов

WBC...D- это газовые конденсационные котлы со встроенным насосом и 3-ходовым клапаном для подключения бака-водонагревателя.

WBC...DC- это газовые конденсационные котлы со встроенным насосом, 3-ходовым клапаном и пластинчатым теплообменником для отопления и приготовления горячей воды по проточному принципу.

Тип	Страна	№ заказа
WBC 28-1 DC 23	RU/BY	7 736 901 197
WBC 24-1 D 23	RU/BY	7 736 901 199
WBC 14-1 D 23	RU/BY	7 736 901 198

Таб. 2 Обзор типов

2.5 Размеры и минимальные расстояния

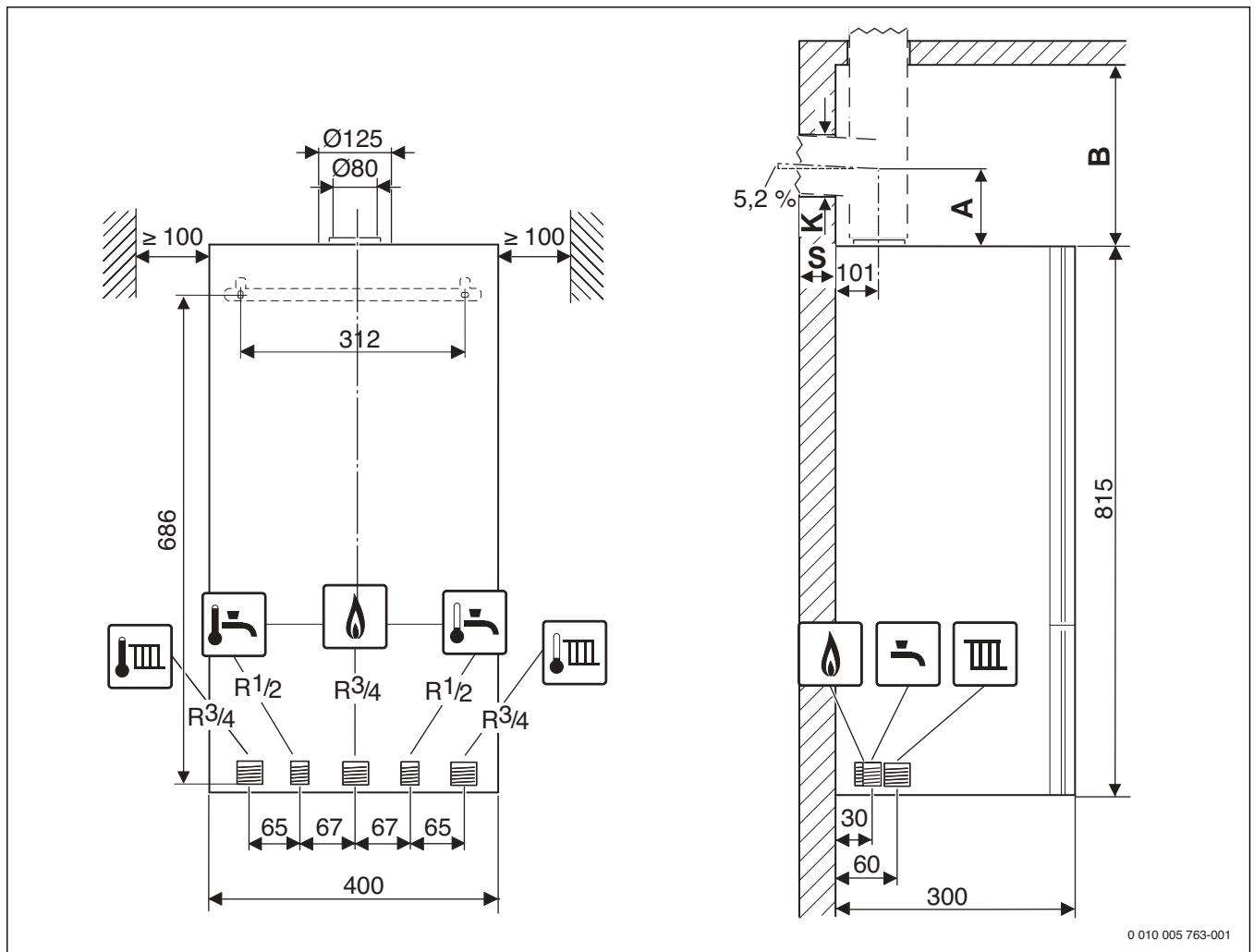


Рис. 2 Размеры и минимальные расстояния (мм)

Толщина стены S	Диаметр K [мм] для дымовой трубы [мм]		
	Ø 60/100	Ø 80	Ø 80/125
15 - 24 см	130	110	155
24 - 33 см	135	115	160
33 - 42 см	140	120	165
42 - 50 см	145	145	170

Таб. 3 Диаметр проёма в стене K в зависимости от толщины стены S и диаметра дымовой трубы

Комплектующие для горизонтальной трубы отвода дымовых газов		А [мм]
	Ø 80/80 мм Раздельное подключение труб Ø 80/80 мм, колена 90° Ø 80 мм	208
	Ø 80 мм Адаптер Ø 80/125 мм, колено 90° Ø 80 мм	150
	Ø 80 мм Адаптер Ø 80/125 мм с подводом воздуха для горения, колено 90° Ø 80 мм	205
	Ø 60/100 мм Колено Ø 60/100 мм	82
	Ø 80/125 мм Колено Ø 80/125 мм	114

Таб. 4 Расстояние А в зависимости от комплектующих отвода дымовых газов

Комплектующие для вертикальной трубы отвода дымовых газов		В [мм]
	Ø 80/125 мм Адаптер Ø 80/125 мм	≥ 250
	Ø 60/100 мм Адаптер Ø 60/100 мм	≥ 250
	Ø 80/80 мм Раздельное подключение труб Ø 80/ 80 мм	≥ 310
	Ø 80 мм Адаптер Ø 80 мм с подводом воздуха для горения	≥ 310

Таб. 5 Расстояние В в зависимости от комплектующих отвода дымовых газов

2.6 Обзор котла

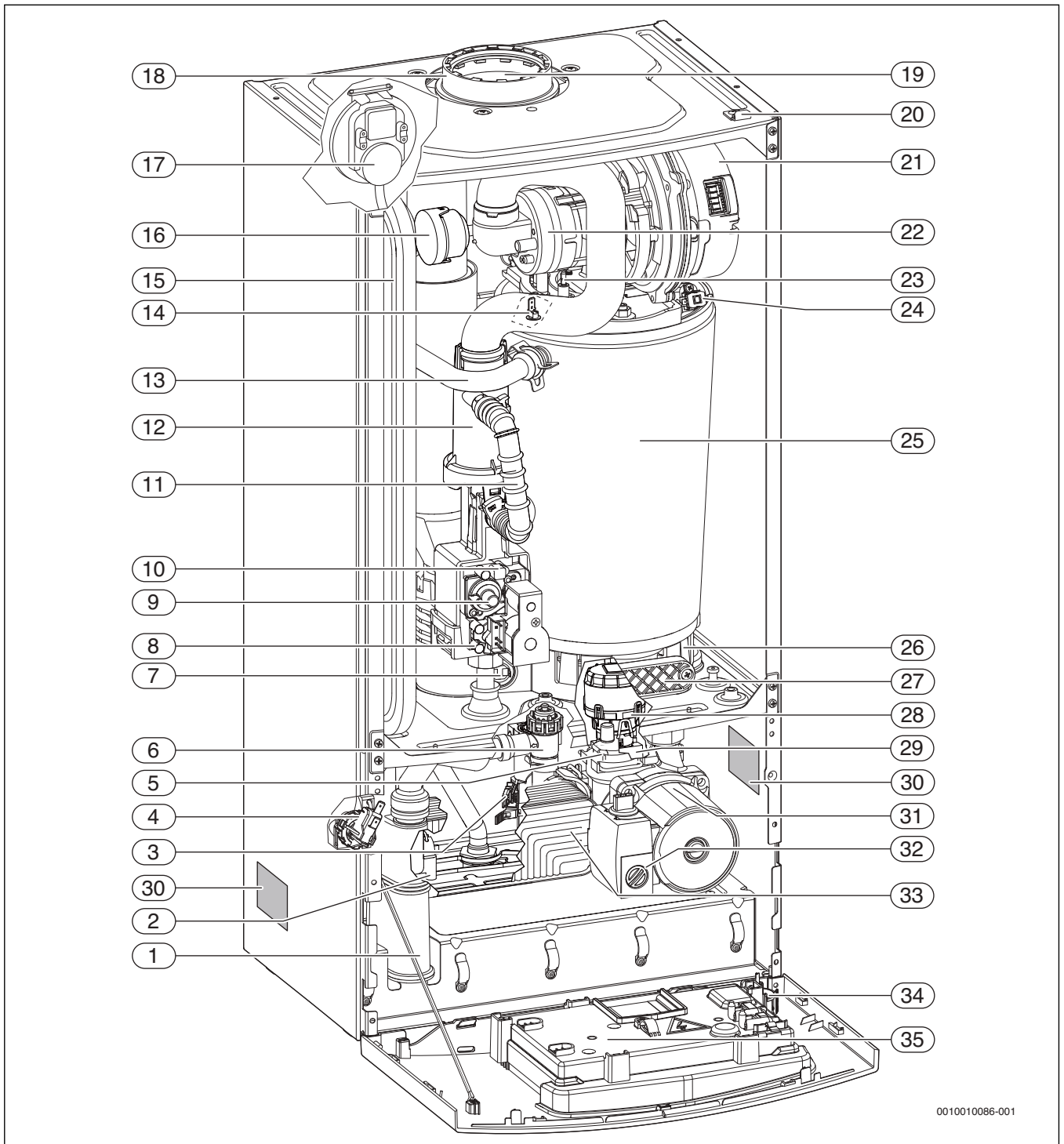


Рис. 3 Обзор котла

Пояснения к рис. 3:

- [1] Сифон
- [2] Датчик температуры горячей воды (только котлы WBC...DC)
- [3] Расходомер (турбина) (только котлы WBC...DC)
- [4] Реле давления
- [5] Автоматический воздухоотводчик
- [6] Предохранительный клапан (отопление)
- [7] Ограничитель температуры дымовых газов
- [8] Штуцер для измерения подаваемого давления газа
- [9] Регулировочный винт минимального расхода газа
- [10] Регулировочный винт максимального расхода газа
- [11] Газовая труба
- [12] Всасывающая труба
- [13] Подающая линия отопления
- [14] Датчик температуры подающей линии
- [15] Расширительный бак
- [16] Резонатор (только котлы WBC 24-1 D)
- [17] Дифференциальное реле давления
- [18] Межтрубный зазор для подачи воздуха для горения
- [19] Труба отвода дымовых газов
- [20] Скоба
- [21] Вентилятор
- [22] Газовоздушный блок с защитой от обратного потока дымовых газов (мембрана)
- [23] Комплект электродов
- [24] Ограничитель температуры теплообменника
- [25] Теплообменник
- [26] Ванна для конденсата
- [27] Крышка смотрового люка
- [28] Двигатель 3-ходового клапана
- [29] 3-ходовой клапан
- [30] Заводская табличка
- [31] Насос отопительного контура
- [32] Переключатель частоты вращения насоса
- [33] Пластинчатый теплообменник (только котлы WBC...DC)
- [34] Манометр
- [35] Блок управления

3 Инструкции

Для правильного монтажа и эксплуатации котла соблюдайте все действующие национальные и региональные инструкции, технические нормы и правила.

Доступный в электронном виде документ 6720807972 содержит информацию о действующих инструкциях. Для его просмотра пользуйтесь поиском документов на нашем сайте в интернете. Адрес приведён на оборотной стороне этой инструкции.

4 Отвод дымовых газов**4.1 Разрешённые комплектующие для отвода дымовых газов**

Комплектующие для отвода дымовых газов являются составной частью котла. Поэтому разрешается применять только предлагаемые изготовителем оригинальные комплектующие для отвода дымовых газов.

- Комплектующие для отвода дымовых газов: концентрическая труба Ø 60/100 мм
- Комплектующие для отвода дымовых газов: концентрическая труба Ø 80/125 мм
- Комплектующие для отвода дымовых газов: отдельная труба Ø 80 мм

Обозначения и номера артикулов оригинальных комплектующих системы отвода дымовых газов приведены в общем каталоге.

4.2 Монтажные условия**4.2.1 Основные требования**

- ▶ Пользуйтесь инструкциями на элементы системы отвода дымовых газов.
- ▶ При наличии баков-водонагревателей учитывайте их размеры при монтаже элементов системы отвода дымовых газов.
- ▶ Нанесите на уплотнения муфт элементов отвода дымовых газов смазку, не содержащую растворитель.
- ▶ Вставляйте трубы в муфты до упора.
- ▶ Прокладывайте горизонтальные участки с подъёмом 3° (= 5,2 %, 5,2 см на метр) по направлению потока дымовых газов.
- ▶ Во влажных помещениях изолируйте трубу подачи воздуха для горения.
- ▶ Располагайте смотровые люки, так чтобы к ним был возможен лёгкий доступ.

4.2.2 Расположение смотровых люков

- В испытанных вместе с котлом дымовых трубах длиной до 4 м достаточно одного смотрового люка.
- На горизонтальных/соединительных участках необходимо устанавливать не менее одного смотрового люка. Максимальное расстояние между смотровыми люками составляет 4 м. Смотровые люки следует устанавливать на поворотах более 45°.
- На горизонтальных/соединительных участках достаточно одного смотрового люка, если
 - длина горизонтального участка перед люком не более 2 м **и**
 - люк на горизонтальном участке удалён от вертикального участка не более чем на 0,3 м **и**
 - на горизонтальном участке перед люком имеется не более двух поворотов.
- Нижний смотровой люк на вертикальном участке дымовой трубы должен располагаться следующим образом:
 - на вертикальном участке непосредственно над входом соединительного участка **или**
 - сбоку на соединительном участке на расстоянии не более 0,3 м от поворота к вертикальной дымовой трубе **или**
 - на торцевой стороне прямого соединительного участка на расстоянии не более 1 м от поворота к вертикальной дымовой трубе.
- В системах отвода дымовых газов, которые невозможно чистить через устье, необходимо установить ещё один верхний смотровой люк на расстоянии не более 5 м от устья дымовой трубы. На наклонных участках дымовой трубы с углом более 30° к вертикали нужно устанавливать смотровые люки на расстоянии не более 0,3 м от мест изгиба трубы.
- На вертикальных участках можно не устанавливать верхний смотровой люк, если:
 - на этом вертикальном участке имеется не более одного отклонения от вертикальной оси до 30° **и**
 - нижний смотровой люк удалён от устья трубы не более чем на 15 м.

4.2.3 Дымовая труба в шахте**Требования**

- К дымовой трубе в шахте можно подключать только один котёл.
- Если труба устанавливается в уже существующей шахте, то необходимо герметично закрыть подходящими строительными материалами в шахте все другие проёмы для подключений.
- Шахта должна быть построена из негорючих, прочных материалов и иметь предел огнестойкости не менее 90 минут. В зданиях небольшой высоты достаточен предел огнестойкости до 30 минут.

Конструктивные особенности шахты

- Одинарная труба отвода дымовых газов до шахты (B_{23} , → рис. 7):
 - В помещении, где установлено оборудование, должен быть один проём на улицу площадью 150 см^2 или два проёма площадью по 75 см^2 .
 - Дымовая труба должна проветриваться внутри шахты по всей высоте.
 - Входное отверстие вентиляции трубы (не менее 75 см^2) должно располагаться в помещении, где установлено оборудование, и закрываться решеткой.
- Концентрическая труба отвода дымовых газов до шахты ($B_{33(x)}$, → рис. 8):
 - В помещении, где установлено оборудование, не требуются наружные проёмы, если обеспечены условия подачи воздуха для горения (4 м^3 объёма помещения на каждый кВт номинальной теплопроизводительности). В остальных случаях в помещении должен быть один проём на улицу площадью 150 см^2 или два проёма площадью по 75 см^2 .
 - Дымовая труба должна проветриваться внутри шахты по всей высоте.
 - Входное отверстие вентиляции трубы (не менее 75 см^2) должно располагаться в помещении, где установлено оборудование, и закрываться решеткой.
- Подача воздуха для горения через концентрическую трубу в шахте ($C_{33(x)}$, → рис. 9):
 - Подача воздуха для горения осуществляется через кольцевой зазор в концентрической трубе, проложенной в шахте.
 - Наружный проём не требуется.
 - Не требуется отверстие для вентиляции шахты. Не нужна вентиляционная решётка.
- Подача воздуха для горения через отдельную трубу ($C_{53(x)}$, → рис. 10):
 - Подача воздуха для горения осуществляется снаружи через отдельную трубу.
 - Дымовая труба должна проветриваться внутри шахты по всей высоте.
 - Входное отверстие вентиляции трубы (не менее 75 см^2) должно располагаться в помещении, где установлено оборудование, и закрываться решеткой.
- Подача воздуха для горения через шахту по противоточному принципу ($C_{93(x)}$, → рис. 11):
 - Подача воздуха для горения осуществляется как поток, обтекающий дымовую трубу в шахте, и идущий в противоположном направлении потоку дымовых газов.
 - Наружный проём не требуется.
 - Не требуется отверстие для вентиляции шахты. Не нужна вентиляционная решётка.

Размеры шахты

- ▶ Проверьте, соблюдаются ли допустимые размеры шахты.

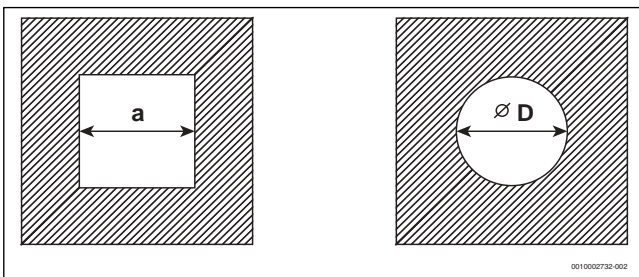


Рис. 4 Прямоугольное или круглое сечение

Узел отвода дымовых газов	a_{\min}	a_{\max}	D_{\min}	D_{\max}
Ø 80 мм	120 мм	300 мм	140 мм	300 мм
Ø 80/125 мм	180 мм	300 мм	200 мм	380 мм

Таб. 6 Допустимые размеры шахты

Чистка шахт и дымовых труб

- Если труба отвода дымовых газов проложена в вентилируемой шахте (→ рис. 7, 8 и 10), то чистка шахты не требуется.
- Если воздух для горения проходит по шахте в противоположном относительно дымовых газов направлении (→ рис. 11), то шахту нужно чистить.

Прежнее использование	Необходимая чистка
Вентиляционная шахта	Механическая чистка
Отвод дымовых газов при сжигании газа	Механическая чистка
Отвод дымовых газов при сжигании дизельного или твёрдого топлива	Механическая чистка, герметизация поверхностей для предотвращения проникновения вредных испарений (например, серы) из стен в воздух для горения

Таб. 7 Необходимые работы по чистке

Чтобы не делать герметизацию поверхностей шахты:

- ▶ организуйте работу котла с забором воздуха для горения из помещения.
- или-
- ▶ организуйте работу котла с забором наружного воздуха для горения через концентрическую трубу в шахте или через отдельную трубу.

4.2.4 Вертикальный отвод дымовых газов

Дополнительные комплектующие для отвода дымовых газов

«Горизонтальный отвод дымовых газов/подачу воздуха» можно дополнить «концентрической трубой», «концентрическим коленом» ($15^\circ - 90^\circ$) или «смотровым люком».

Отвод дымовых газов через крышу

Достаточно расстояния $0,4 \text{ м}$ между устьем дымовой трубы и поверхностью крыши, так как номинальная теплопроизводительность приведённых в этой инструкции котлов меньше 50 кВт .

Место установки котла и подача воздуха для горения/отвод дымовых газов

- Установка котлов в помещении, над потолком которого находится только крыша:
 - Если для перекрытий требуется определённый уровень огнестойкости, то трубы подачи воздуха для горения и отвода дымовых газов на участке между верхним краем перекрытия и кровельным покрытием должны иметь обшивку из несгораемого материала с таким же пределом огнестойкости.
 - Если для перекрытий не требуется выдерживать какой-либо уровень огнестойкости, то трубы подачи воздуха для горения и отвода дымовых газов от верхнего края перекрытия до кровельного покрытия должны проходить в шахте из несгораемого материала неизменной формы или внутри металлической трубы (в качестве механической защиты).
- Если трубы отвода дымовых газов/подачи воздуха для горения проходят в здании через этажи, то вне помещения, где установлено оборудование, они должны находиться в шахте. Шахта должна обладать пределом огнестойкости не менее 90 минут, в жилых зданиях небольшой высоты - не менее 30 минут.

Расстояния над крышей



Для соблюдения минимальных размеров над крышей можно на наружную трубу прохода через крышу установить «удлинительный элемент-оболочку», который удлинит трубу примерно на 500 мм.

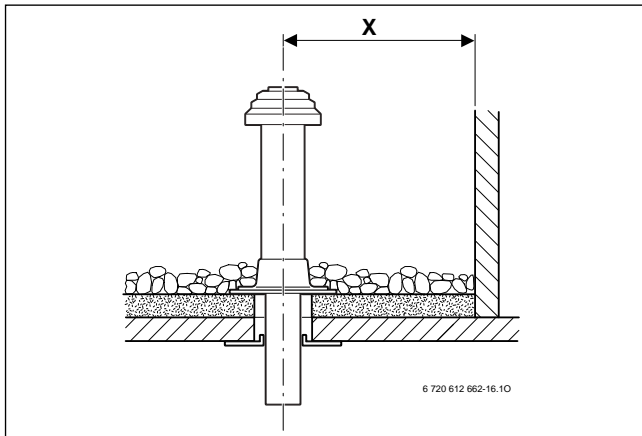


Рис. 5 Расстояния для плоской крыши

	Горючие строительные материалы	Негорючие строительные материалы
X	≥ 1500 мм	≥ 500 мм

Таб. 8 Расстояния для плоской крыши

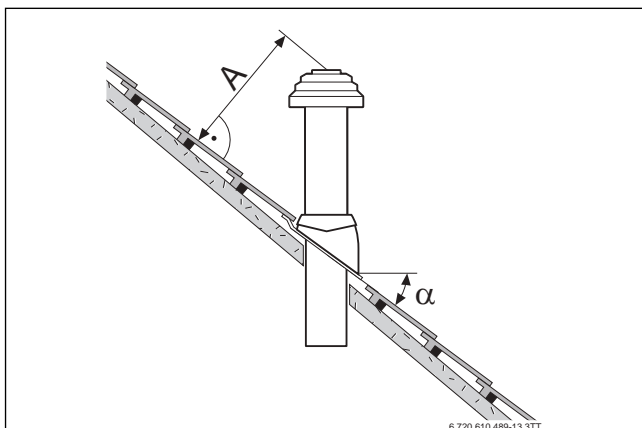


Рис. 6 Расстояния и углы наклона крыши

A	≥ 400 мм, в районах с большим снеговым покровом ≥ 500 мм
α	25° - 45°, в районах с большим снеговым покровом ≤ 30°

Таб. 9 Расстояния для наклонной крыши

4.2.5 Горизонтальный отвод дымовых газов

Дополнительные комплектующие для отвода дымовых газов

Отвод дымовых газов между котлом и проходом через стену можно в любом месте дополнить «концентрической трубой», «концентрическим коленом» (15° - 90°) или «смотровым люком».

Подача воздуха/отвод дымовых газов $C_{13(x)}$ через наружную стену

- Выдерживайте минимальные расстояния до окон, дверей, выступов стен и между устьями дымовых труб.
- Согласно TRGI и LBO устье концентрической трубы не разрешается располагать в шахте ниже уровня земли.

Подача воздуха/отвод дымовых газов $C_{33(x)}$ через крышу

- При выполнении кровельного покрытия необходимо выдерживать минимальные расстояния. Достаточно 0,4 м между устьем дымовой трубы и поверхностью крыши, так как номинальная теплопроизводительность указанных котлов составляет менее 50 кВт. Прямоугольные слуховые окна Bosch соответствуют требованиям к минимальным размерам.
- Устье дымовой трубы должно быть не менее чем на 1 м выше надстроек на крыше, проёмов в помещении и незащищенных конструктивных элементов из горючих строительных материалов или отстоять от них не менее чем на 1,5 м. Исключением является кровля.
- Для горизонтальной трубы подачи воздуха/отвода дымовых газов, проходящей через крышу со слуховым окном, нет нормативных ограничений по мощности в отопительном режиме.

4.2.6 Подсоединение отдельных труб

Подключение отдельной трубы возможно с элементом «подключения отдельных труб» и «тройником».

Канал подачи воздуха для горения представляет собой отдельную трубу \varnothing 80 мм.

Пример монтажа приведен на рис. 10, стр. 12.

4.2.7 Подача воздуха/отвод дымовых газов на фасаде

Отвод дымовых газов можно дополнить в любом месте на участке между местом всасывания воздуха для горения и двойной муфтой или «оголовком» элементами для фасада: «концентрической трубой» и «концентрическим коленом» (15° - 90°).

Пример монтажа приведен на рис. 16, стр. 14.

4.3 Длины труб отвода дымовых газов

4.3.1 Допустимые длины труб отвода дымовых газов

Максимально допустимые длины труб отвода дымовых газов приведены в таблице 10.

Длина труб L (сумма L_1 , L_2 и L_3) является общей длиной отвода дымовых газов.

Необходимые повороты труб отвода дымовых газов (например, колено на котле и опорное колено в шахте по B_{23}) уже учтены в максимальных длинах труб.

- Каждое дополнительное колено 90° соответствует 2 м.
- Каждое дополнительное колено 45° или 15° соответствует 1 м.

Отвод дымовых газов по СЕН	Рис.	Диаметр трубы	Тип	Размеры шахты	Максимальные длины труб			
					L L = L ₁ +L ₂ L = L ₁ +L ₂ +L ₃	L ₂	L ₃	
Шахта	В ₂₃	7	80 мм	WBC 14-1 D	–	25 м	3 м	–
				WBC 24-1 D	–	32 м	3 м	–
				WBC 28-1 DC	–	–	–	–
	В _{33(x)}	8	К шахте: 80/125 мм В шахте: 80 мм	WBC 14-1 D	–	25 м	3 м	–
				WBC 24-1 D	–	32 м	3 м	–
				WBC 28-1 DC	–	–	–	–
	С _{33(x)}	9	80/125 мм	WBC 14-1 D	–	4 м /10 м ¹⁾	3 м	–
				WBC 24-1 D	–	15 м	3 м	–
				WBC 28-1 DC	–	–	–	–
	С _{53(x)}	10	К шахте: 80/125 мм В шахте: 80 мм	WBC 14-1 D	–	16 м	3 м	5 м
				WBC 24-1 D	–	28 м	3 м	5 м
				WBC 28-1 DC	–	–	–	–
С _{93(x)}	11	К шахте: 80/125 мм В шахте: 80 мм	WBC 14-1 D	–	15 м	3 м	–	
			WBC 24-1 D	□ 120×120 мм	17 м	3 м	–	
			WBC 28-1 DC	□ 130×130 мм	23 м	3 м	–	
				□ ≥ 140×140 мм	24 м	3 м	–	
				○ 140 мм	22 м	3 м	–	
				○ ≥ 150 мм	24 м	3 м	–	
Горизонтально	С _{13(x)}	13	60/100 мм	WBC 14-1 D	–	6 м ²⁾	–	–
				WBC 24-1 D	–	4 м	–	–
				WBC 28-1 DC	–	–	–	–
		80/125 мм	WBC 14-1 D	–	4 м ²⁾	–	–	
			WBC 24-1 D	–	15 м	–	–	
			WBC 28-1 DC	–	–	–	–	
12	80 мм	WBC 14-1 D	–	20 м	–	–		
		WBC 24-1 D WBC 28-1 DC	–	20 м	–	–		
Вертикально	С _{33(x)}	14	60/100 мм	WBC 14-1 D	–	4 м ²⁾ /10 м ¹⁾²⁾	–	–
				WBC 24-1 D	–	6 м	–	–
				WBC 28-1 DC	–	–	–	–
		80/125 мм	WBC 14-1 D	–	4 м ²⁾ /10 м ¹⁾²⁾	–	–	
			WBC 24-1 D	–	17 м	–	–	
			WBC 28-1 DC	–	–	–	–	
15	80 мм	WBC 14-1 D	–	20 м	–	–		
		WBC 24-1 D WBC 28-1 DC	–	20 м	–	–		
Фасад	С _{53(x)}	16	80/125 мм	WBC 14-1 D	–	22 м	3 м	–
				WBC 24-1 D	–	25 м	3 м	–
				WBC 28-1 DC	–	–	–	–
Подключение нескольких котлов к одной дымовой трубе	С _{43(x)}	18, 19	К шахте: 80/125 мм В шахте: 100 мм	WBC 14-1 DWBC 24-1 D WBC 28-1 DC	□ ≥ 140×200 мм ○ 190 мм	Длины при подключении нескольких котлов к одной дымовой трубе приведены в главе 4.3.3.		
	С _{83(x)}	19	К шахте: 80 мм К фасаду: 80 мм	WBC 14-1 DWBC 24-1 D WBC 28-1 DC				

1) Повышение минимальной мощности до 5,8 кВт

2) Включая 3 х поворота 90° (6 х поворотов 45°)

Таб. 10 Длины труб в зависимости от типа отвода дымовых газов

4.3.2 Определение длин труб при подключении одного котла к дымовой трубе

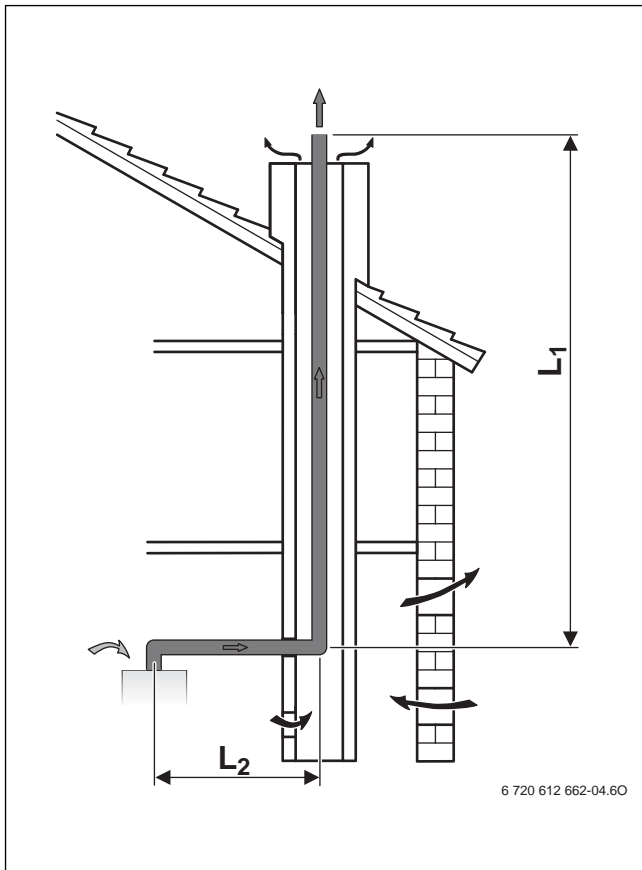


Рис. 7 Дымовая труба в шахте по B_{23}

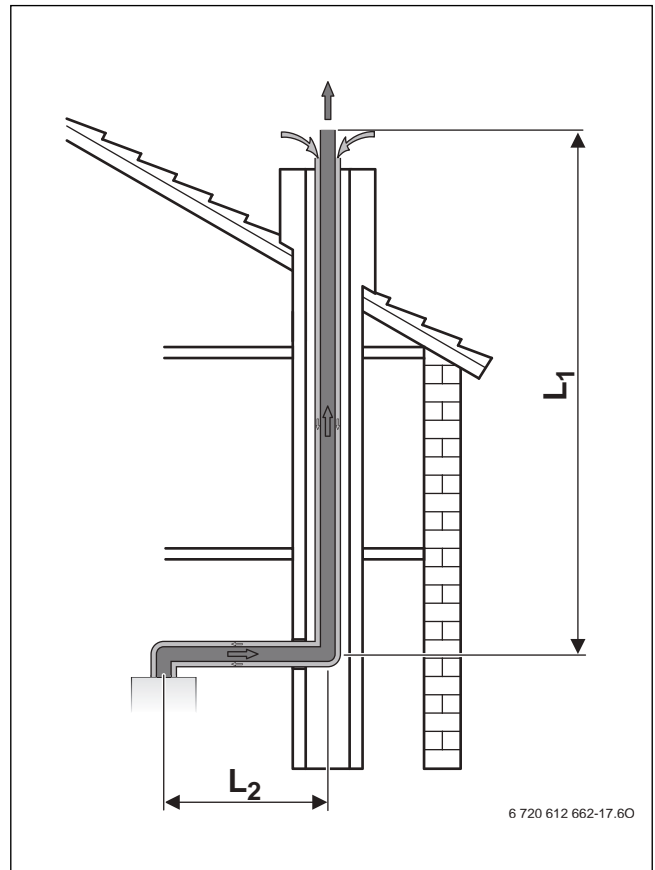


Рис. 9 Отвод дымовых газов через концентрическую трубу в шахте по $C_{33(x)}$

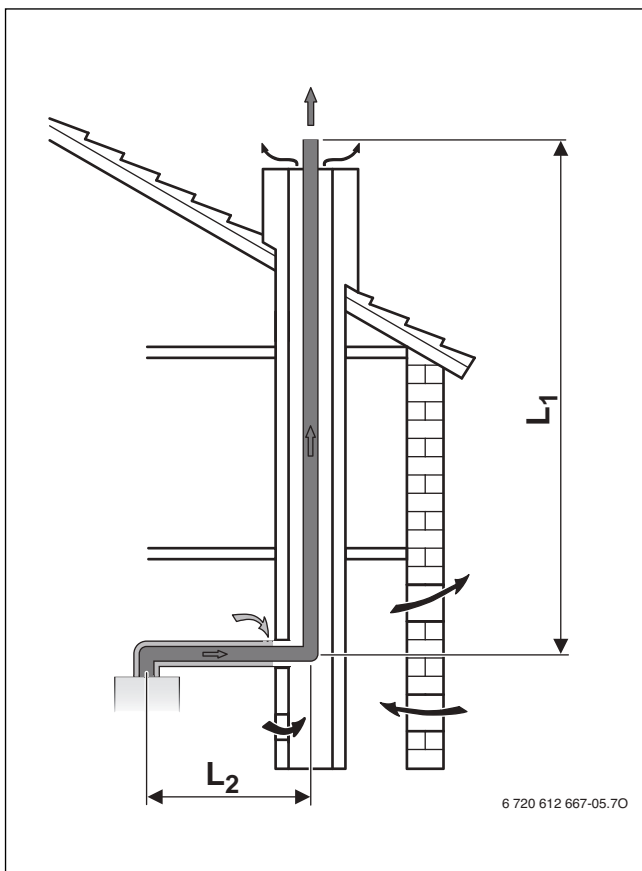


Рис. 8 Дымовая труба в шахте по $B_{33(x)}$

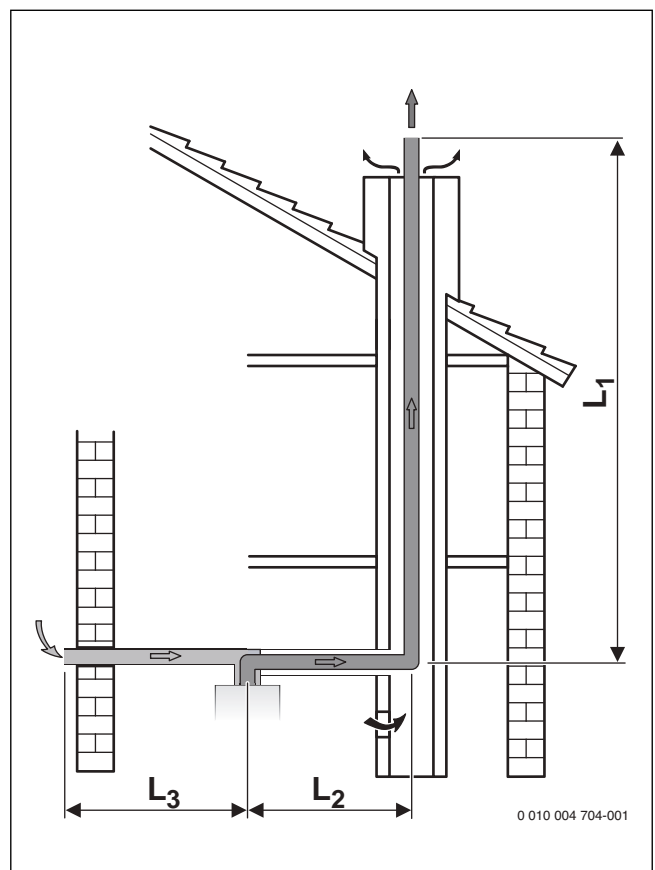
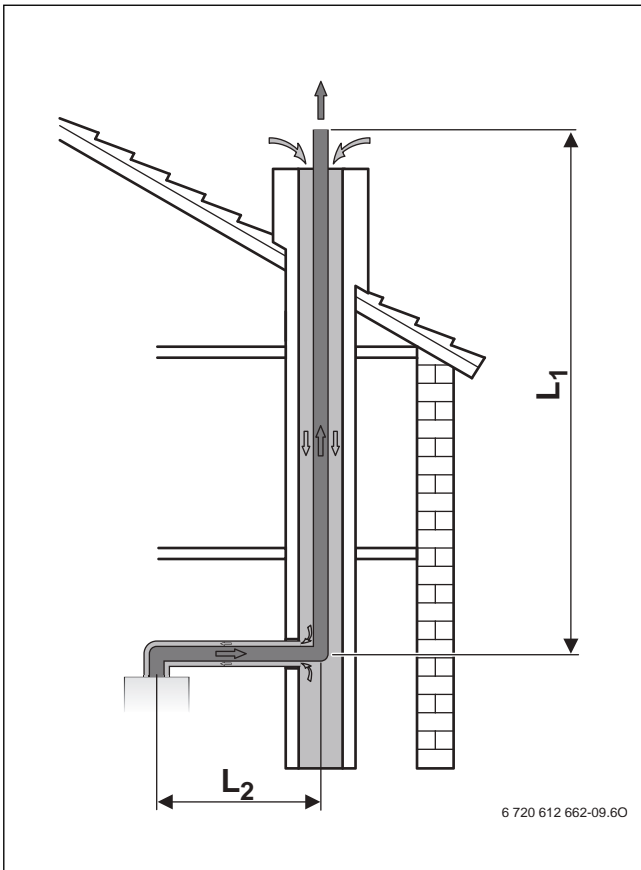
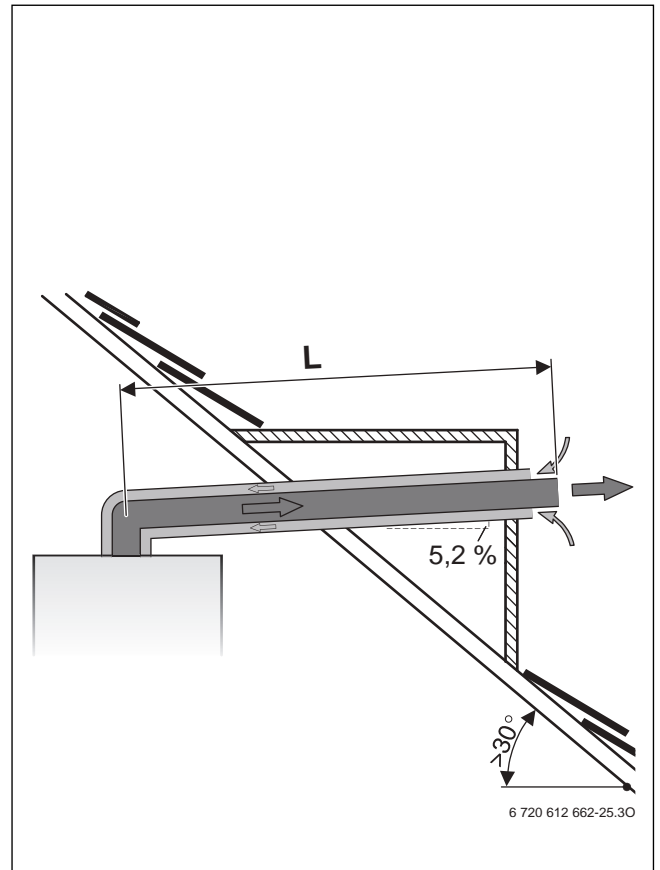
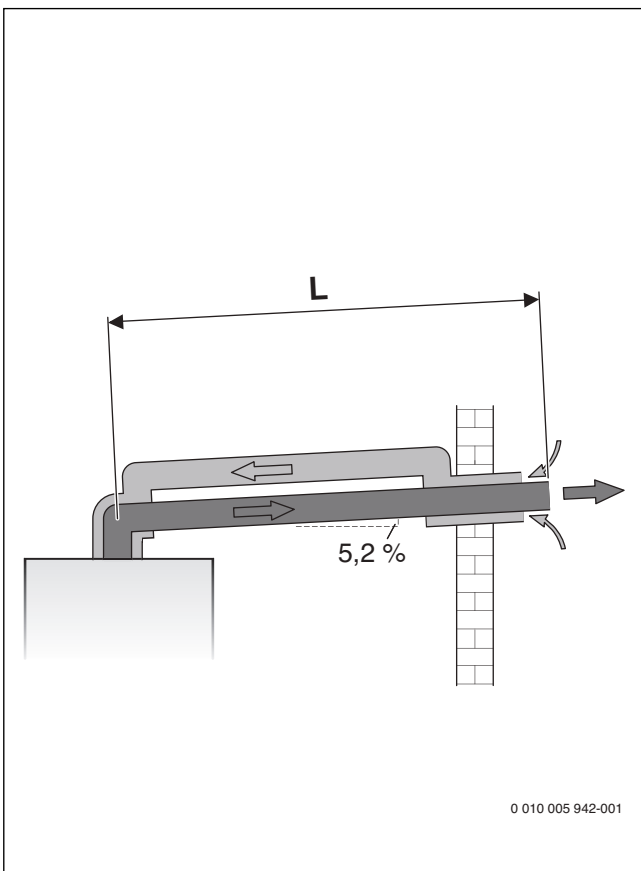
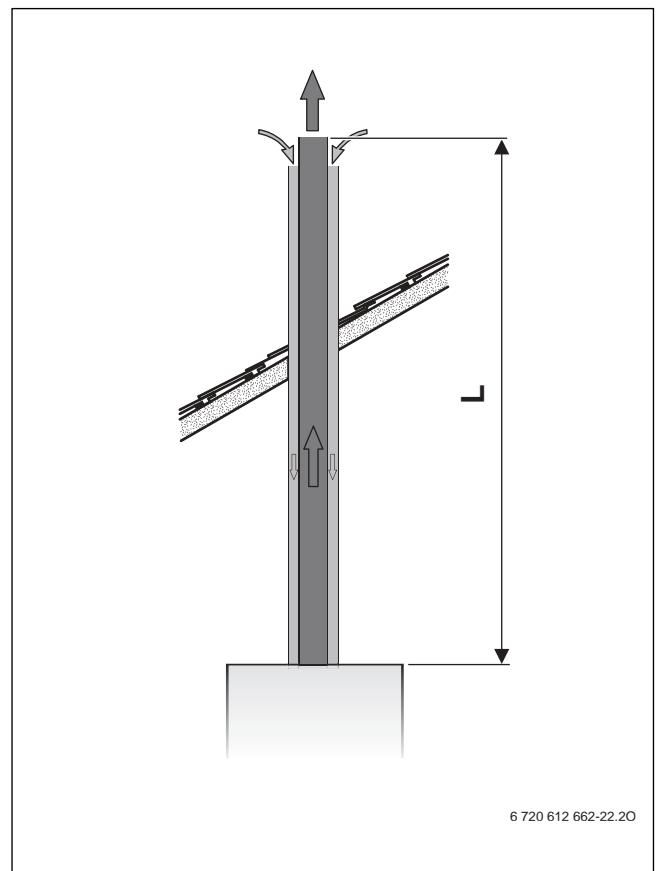


Рис. 10 Труба отвода дымовых газов в шахте по $C_{53(x)}$

Рис. 11 Труба отвода дымовых газов в шахте по $C_{93(x)}$ Рис. 13 Горизонтальный отвод дымовых газов по $C_{13(x)}$ Рис. 12 Горизонтальный отвод дымовых газов по $C_{13(x)}$ Рис. 14 Вертикальный отвод дымовых газов по $C_{33(x)}$

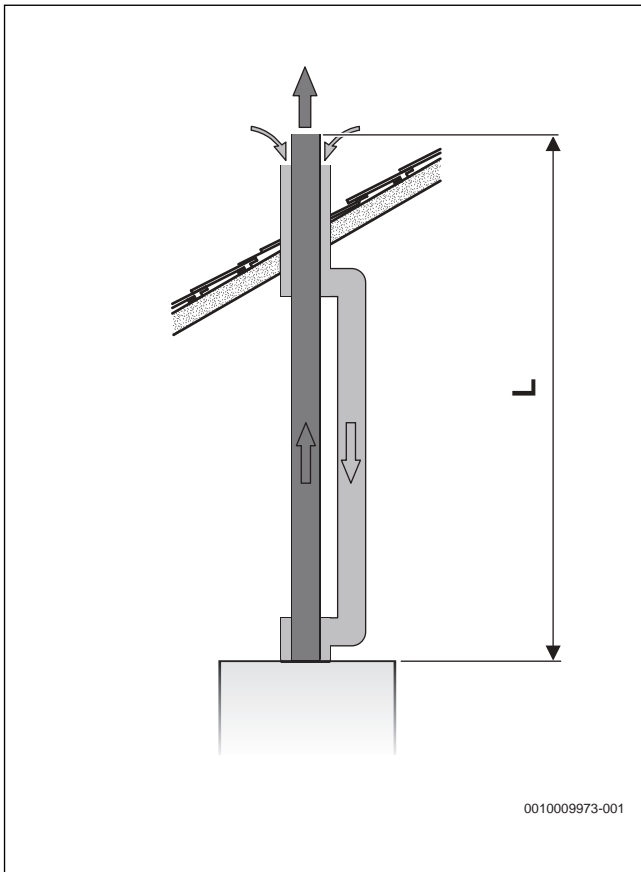


Рис. 15 Вертикальный отвод дымовых газов по $C_{33(x)}$

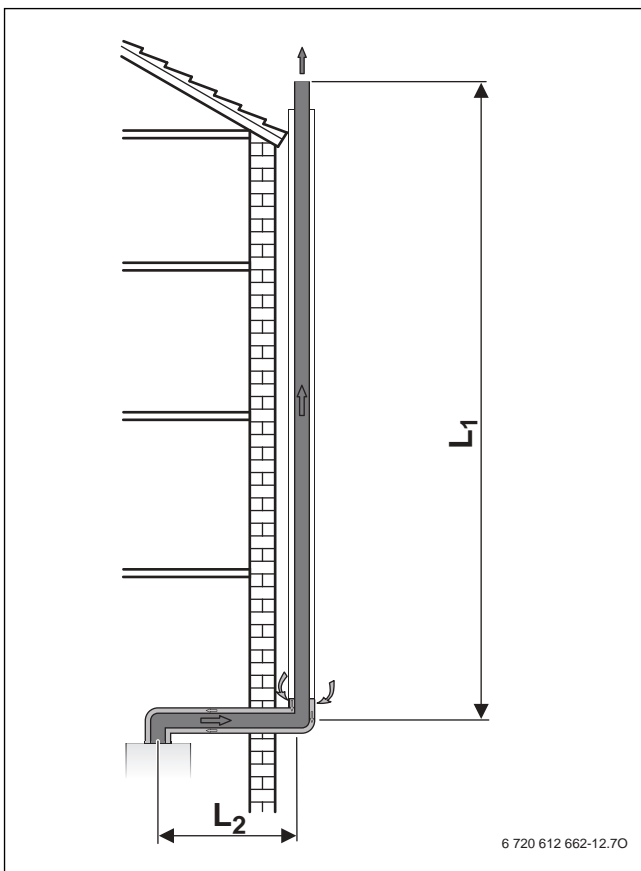


Рис. 16 Дымовая труба на фасаде по $C_{53(x)}$

Анализ монтажной ситуации

- ▶ Из монтажной ситуации на месте установки оборудования определяются следующие параметры:
 - Вид прокладки труб дымовых газов
 - Отвод дымовых газов, например, по TRGI/CEN
 - Газовый конденсационный котёл
 - Длина горизонтальных труб
 - Длина вертикальных труб
 - Количество дополнительных колен 90°
 - Количество колен 15°, 30° и 45°

Определение параметров

- ▶ Определите следующие значения в зависимости от вида системы отвода дымовых газов, например, по TRGI/CEN, конденсационного котла, прокладки труб и их диаметра (→ таблица 10, стр. 11):
 - Максимальная длина труб L
 - Максимальная длина горизонтальных труб L_2 и L_3

Проверка длины горизонтальных труб отвода дымовых газов (кроме вертикальных исполнений систем отвода дымовых газов)

Длина горизонтальных труб отвода дымовых газов L_2 должна быть меньше максимальной длины горизонтальных труб L_2 из таблицы 10.

Расчёт длины труб L

Длина труб L складывается из длин горизонтальных и вертикальных участков (L_1 , L_2 , L_3) и длин колен.

Необходимые колена 90° учтены в максимальных длинах. Дополнительные колена должны учитываться в длине труб:

- Каждое дополнительное колено 90° соответствует 2 м.
- Каждое дополнительное колено 45° или 15° соответствует 1 м.

Общая длина труб L должна быть меньше максимальной длины труб L из таблицы 10.

Формуляр для расчёта

Длина горизонтальных труб отвода дымовых газов L_2		
Фактическая длина [м]	Максимальная длина (из таблицы 10) [м]	Соответствует?

Таб. 11 Проверка длины горизонтальных труб отвода дымовых газов

Длина горизонтальных труб подачи воздуха для горения L_3 (только $C_{53(x)}$)		
Фактическая длина [м]	Максимальная длина (из таблицы 10) [м]	Соответствует?

Таб. 12 Проверка длины горизонтальных труб воздуха для горения

Общая длина труб L	Количество	Длина [м]	Сумма [м]
Длина горизонтальных труб	×		=
Длина вертикальных труб	×		=
Колена 90°	×		=
Колена 45°	×		=
Общая длина труб L			
Максимальная общая длина труб L из таблицы 10			
Соответствует?			

Таб. 13 Расчёт общей длины труб

Пример: отвод дымовых газов по C_{93(x)}

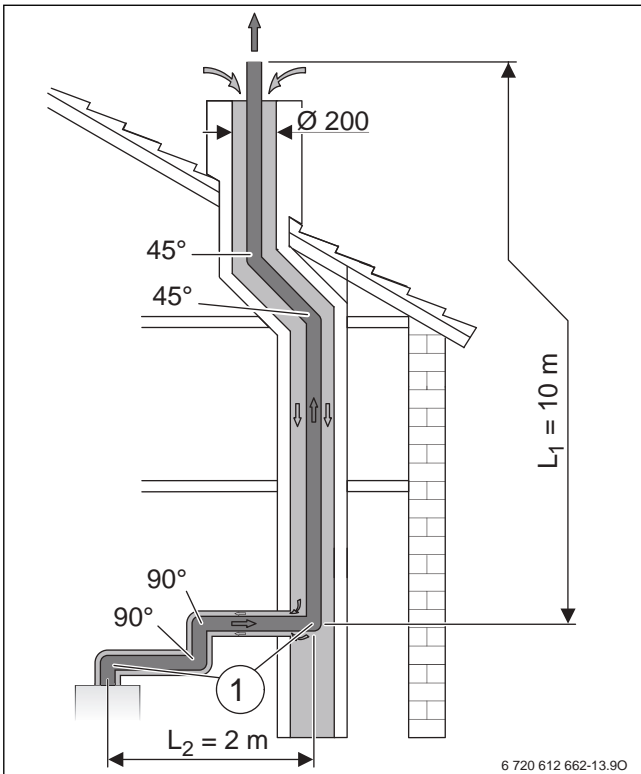


Рис. 17 Монтажная ситуация с отводом дымовых газов по C_{93(x)}

[1] Колено 90° на котле и опорное колено в шахте уже учтены в максимальных длинах

L₁ Длина вертикальных труб отвода дымовых газов

L₂ Длина горизонтальных труб отвода дымовых газов

Из показанной монтажной ситуации и параметров для C_{93(x)} в таблице 10 получают следующие значения:

	Рис. 17	Таблица 10
Размер шахты	Ø200 мм	L = 24 м
Длина горизонтальных труб	L ₂ = 2 м	L ₂ = 3 м
Длина вертикальных труб	L ₁ = 10 м	-
Дополнительные колена 90° ¹⁾	2	2 × 2 м
Колена 45°	2	2 × 1 м

1) Колено 90° на котле и опорное колено в шахте уже учтены в максимальных длинах.

Таб. 14 Параметры отвода дымовых газов в шахте по C_{93(x)}

Длина горизонтальных труб отвода дымовых газов L ₂		
Фактическая длина [м]	Максимальная длина (из таблицы 10) [м]	Соответствует?
2	3	да

Таб. 15 Проверка длины горизонтальных труб отвода дымовых газов

Общая длина труб L	Количество	Длина [м]	Сумма [м]
Длина горизонтальных труб	1	× 2	= 2
Длина вертикальных труб	1	× 10	= 10
Колена 90°	2	× 2	= 4
Колена 45°	2	× 1	= 2
Общая длина труб L			18
Максимальная общая длина труб L из таблицы 10			24
Соответствует?			да

Таб. 16 Расчёт общей длины труб

4.3.3 Определение длин труб отвода дымовых газов при подключении нескольких котлов к одной дымовой трубе

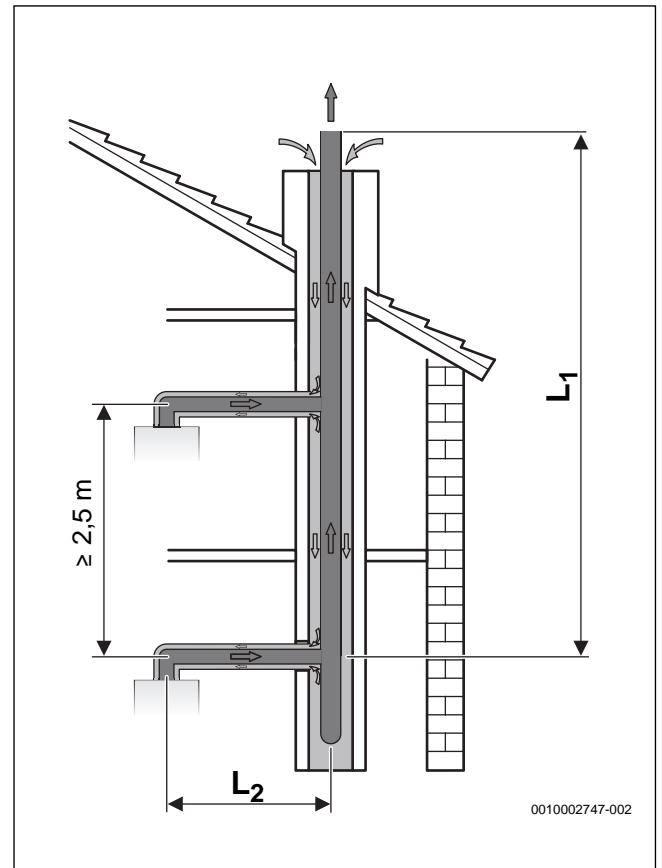


Рис. 18 Подключение нескольких котлов с концентрической трубой по C₄₃

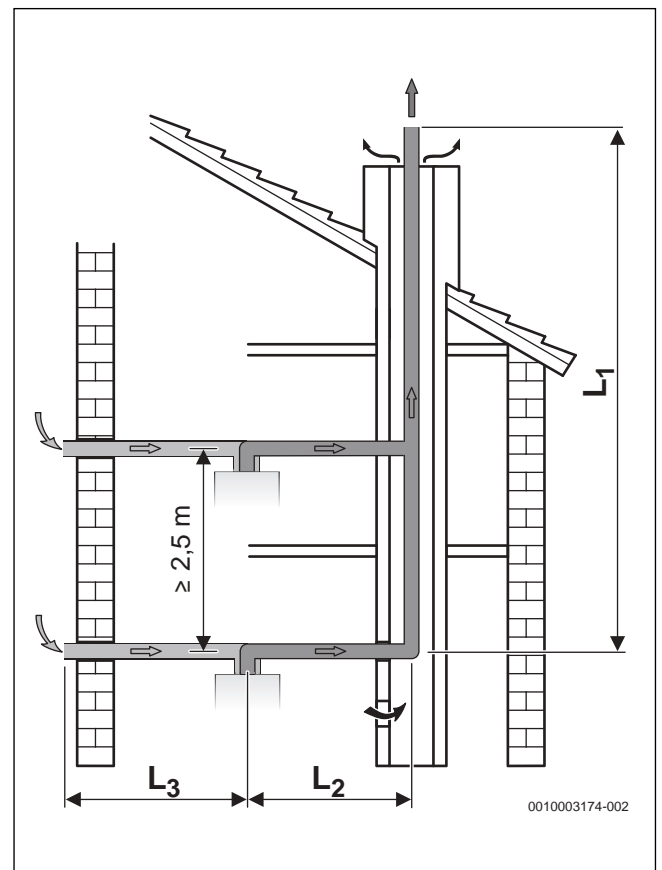


Рис. 19 Подключение нескольких котлов с отдельными трубами по C_{83(x)}

**ОСТОРОЖНО:****Угроза для жизни из-за отравления!**

Если к общей системе отвода дымовых газов подключаются непригодные для этого котлы, то во время их простоя возможна утечка дымовых газов.

- ▶ Подключайте к общей системе отвода дымовых газов только разрешённые для этого котлы.



Подключение к одной трубе возможно только котлов мощностью до 30 кВт для отопления и приготовления горячей воды (→ таб. 10).

Повороты на горизонтальном участке отвода дымовых газов	L ₂	L ₃ ¹⁾
1 - 2	0,6 м ²) - 3,0 м	< 5 м
3	0,6 м ²) - 1,4 м	< 5 м

1) Только для C_{83(x)}

2) L₂ < 0,6 м с использованием металлического соединения (дополнительное оборудование).

Таб. 17 Длина горизонтальных труб отвода дымовых газов

Группа	
HG1	Котлы с максимальной мощностью до 16 кВт
HG2	Котлы с максимальной мощностью от 16 до 28 кВт
HG3	Котлы с максимальной мощностью до 30 кВт

Таб. 18 Группирование котлов

Количество котлов	Тип котлов	Максимальная длина дымовой трубы в шахте L ₁
2	2 × HG1	21 м
	1 × HG1	15 м
	1 × HG2	
	2 × HG2	21 м
	2 × HG3	15 м
3	3 × HG1	21 м
	2 × HG1	15 м
	1 × HG2	
	1 × HG1	15 м
	2 × HG2	
	3 × HG2	12,5 м
	3 × HG3	7 м
4	4 × HG1	21 м
	3 × HG1	13 м
	1 × HG2	
	2 × HG1	13 м
	2 × HG2	
	1 × HG1	10,5 м
	3 × HG2	
5	5 × HG1	21 м

Таб. 19 Длины вертикальных труб отвода дымовых газов



Для каждого колена 15°, 30° или 45° в шахте максимальная длина дымовой трубы в шахте уменьшается на 1,5 м.

5 Монтаж**ОСТОРОЖНО:****Угроза жизни от взрыва!**

Утечка газа может привести к взрыву.

- ▶ Все работы с газовым оборудованием должны выполнять только специалисты, имеющие разрешение на проведение таких работ.
- ▶ Закройте газовый кран перед выполнением работ с газовым оборудованием.
- ▶ Заменяйте использованные уплотнения на новые.
- ▶ После завершения работ проверьте отсутствие утечек в газовом оборудовании.

**ОСТОРОЖНО:****Угроза для жизни из-за отравления!**

Утечка дымовых газов может привести к отравлению.

- ▶ После завершения работ проверьте отсутствие утечек в системе отвода дымовых газов.

5.1 Условия

- ▶ Перед монтажом получите разрешения от газоснабжающего предприятия и от органов контроля за эксплуатацией дымовых труб.
- ▶ Переделайте открытые отопительные установки в закрытые системы.
- ▶ Для предотвращения образования газов не применяйте оцинкованные радиаторы и трубопроводы.
- ▶ Если надзорные органы требуют нейтрализацию конденсата, то установите устройство нейтрализации Bosch (дополнительное оборудование).
- ▶ При работе на сжиженном газе установите регулятор давления с предохранительным клапаном.

Гравитационное отопление

- ▶ Подключайте котёл к имеющейся трубопроводной сети через гидравлический разделитель (стрелку) с грязеуловителем.

Обогрев полов

- ▶ Соблюдайте допустимые температуры подающей линии для обогрева полов.
- ▶ Используйте бездиффузионные полимерные трубопроводы или выполните разделение системы через теплообменник.

Температура поверхности

Максимальная температура поверхности котла ниже 85 °С. Согласно Директиве о газопотребляющем оборудовании 2009/142/EG не требуется предпринимать специальные защитные меры для горючих строительных конструкций и встраиваемой мебели. Выполняйте нормы и правила, действующие в странах, где эксплуатируется оборудование.

5.2 Вода, предварительно нагретая в системе солнечного коллектора (только WBC...DC)**ОСТОРОЖНО:****Возможно ошпаривание горячей водой!**

При нагреве от солнечного коллектора температура воды может подниматься выше 60 °С, что может привести к ошпариванию.

- ▶ Установите термостатический смеситель горячей воды из комплекта для солнечного коллектора (дополнительное оборудование), чтобы ограничить температуру до 60 °С!

ВНИМАНИЕ:

Угроза повреждения оборудования из-за высоких температур!

Высокая температура воды, предварительно нагретой в системе солнечного коллектора, может повредить котёл.

- ▶ Установите термостатический смеситель горячей воды из комплекта для солнечного коллектора (дополнительное оборудование), чтобы ограничить температуру до 60 °C!
- ▶ При использовании воды, предварительно нагретой в системе солнечного коллектора, активизируйте функцию задержки включения горелки (→ сервисная функция b.F, глава 11.2).

5.3 Вода для заполнения и подпитки

Качество воды в системе отопления

Качество воды для заполнения и подпитки является важным фактором повышения эффективности, функциональной надёжности, срока службы и работоспособности отопительной системы.

УВЕДОМЛЕНИЕ:

Возможно повреждение теплообменника, а также нарушение работы теплогенератора и системы горячего водоснабжения из-за непригодной воды, антифриза или добавок к воде в системе отопления!

Непригодная или загрязнённая вода может привести к образованию шлама, коррозии и известковых отложений. Неподходящий антифриз или добавки (ингибиторы или антикоррозионные средства) могут привести к повреждению теплогенератора и отопительной системы.

- ▶ Перед заполнением промойте отопительную систему.
- ▶ Заполняйте отопительную систему только водопроводной водой.
- ▶ Не заполняйте минеральными или грунтовыми водами.
- ▶ Подготавливайте воду для заполнения и подпитки в соответствии с указаниями, приведёнными в следующем разделе.
- ▶ Используйте только разрешённые изготовителем котла антифризы.
- ▶ Применяйте добавки к воде, например, антикоррозионные средства, только в том случае, если изготовитель добавок подтверждает их пригодность для теплогенератора из алюминиевых материалов и всех других материалов отопительной системы.
- ▶ Применяйте антифриз и добавки к воде только в соответствии с рекомендациями их изготовителя, в т.ч. относительно минимальной концентрации.
- ▶ Выполняйте требования изготовителя антифриза и добавок по регулярным проверкам и корректировкам концентрации.

Водоподготовка

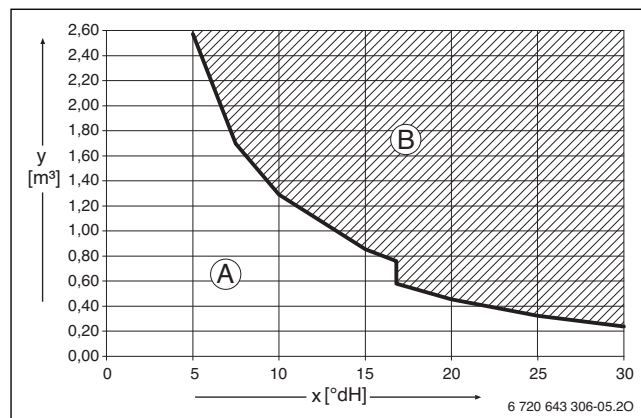


Рис. 20 Требования к воде для заполнения и подпитки в °dH для котлов < 50 кВт

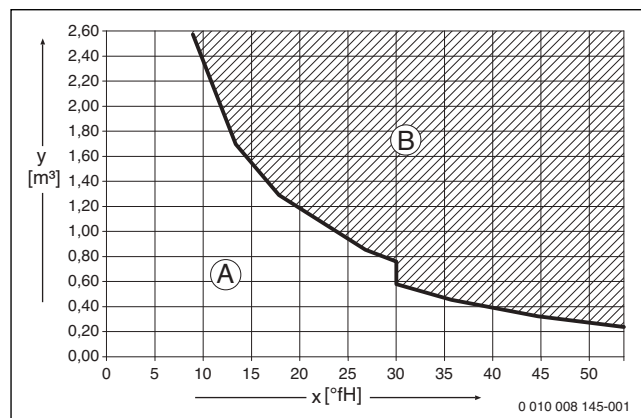


Рис. 21 Требования к воде для заполнения и подпитки в °fH для котлов < 50 кВт

- x Общая жёсткость
- y Максимально возможный объём воды за весь срок службы котла, м³
- A Можно использовать чистую водопроводную воду.
- B Использовать полностью обессоленную воду для подпитки и заполнения с проводимостью ≤ 10 мкСм/см.

Рекомендуемая и разрешённая водоподготовка - это полное обессоливание воды для заполнения и подпитки с проводимостью ≤ 10 микросименс/см (≤ 10 мкСм/см). Вместо водоподготовки можно выполнить разделение системы, установив теплообменник сразу за теплогенератором.

Дальнейшую информацию о водоподготовке можно запросить у изготовителя. Контактные данные приведены на оборотной стороне этой инструкции.

Антифризы



Документ 6 720 841 872 содержит список разрешённых антифризов. Этот документ можно посмотреть в интернете (→ обратная сторона).

Добавки к воде в отопительной системе

Добавки к воде, например, средств защиты от коррозии, требуются только при постоянном проникновении кислорода в систему отопления, которое нельзя предотвратить другим способом.



Средства для герметизации в воде отопительной системы могут привести к отложениям в теплообменнике. Поэтому мы не советуем применять их.

5.4 Проверка объёма расширительного бака

По приведённому далее графику можно сделать предварительную оценку, достаточно ли встроенного расширительного бака или требуется дополнительный бак (кроме обогрева пола).

Для показанных характеристик учитывались следующие показатели:

- 1 % гидравлического затвора в расширительном баке или 20 % номинального объёма в расширительном баке
- Перепад рабочего давления предохранительного клапана 0,5 бар согласно DIN 3320
- Предварительное давление расширительного бака соответствует статической высоте системы над котлом.
- Максимальное рабочее давление: 3 бар

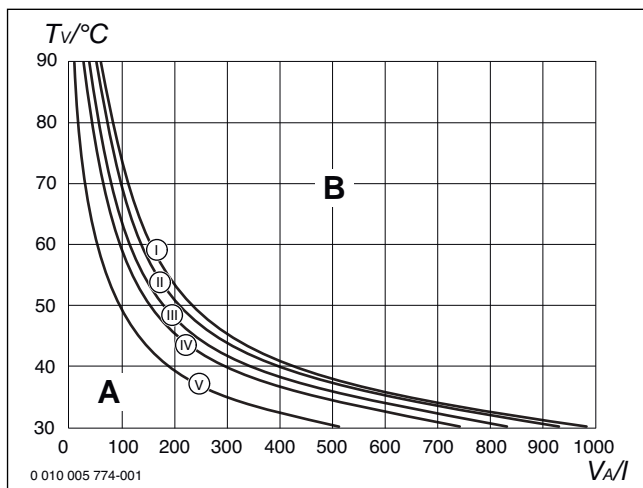


Рис. 22 Характеристики расширительного бака

- I Предварительное давление 0,5 бар
- II Предварительное давление 0,75 бар (первоначальная установка)
- III Предварительное давление 1,0 бар
- IV Предварительное давление 1,2 бар
- V Предварительное давление 1,5 бар
- A Рабочая область расширительного бака
- B Требуется дополнительный расширительный бак
- T_V Температура подающей линии
- V_A Объём системы в литрах

- ▶ В граничных областях точный размер бака определяется по DIN EN 12828.
- ▶ Если точка пересечения находится справа от кривой, то нужно установить дополнительный расширительный бак.

5.5 Подготовка монтажа котла



Для облегчения монтажа трубопроводов мы рекомендуем использовать монтажную панель. Подробные сведения об этой дополнительной детали приведены в нашем общем каталоге.

- ▶ Удалите упаковку, при этом учитывайте указания на упаковке.
- ▶ Закрепите на стене монтажный шаблон (входит в комплект поставки).
- ▶ Сделайте необходимые отверстия.
- ▶ Удалите монтажный шаблон.
- ▶ Закрепите на стене 2 винтами с дюбелями планку для подвески котла (входят в комплект поставки).

5.6 Монтаж котла



ОПАСНО:

Возможно повреждение котла из-за грязной воды в системе отопления!

Грязь в трубах может повредить котёл.

- ▶ Промойте трубы перед монтажом котла.

Откиньте блок управления вниз



Облицовка закреплена двумя винтами для предотвращения несанкционированного снятия (электробезопасность).

- ▶ Всегда крепите облицовку этими винтами.

1. Отверните винты.
2. Потяните блок управления вниз.
3. Откиньте блок управления вниз.

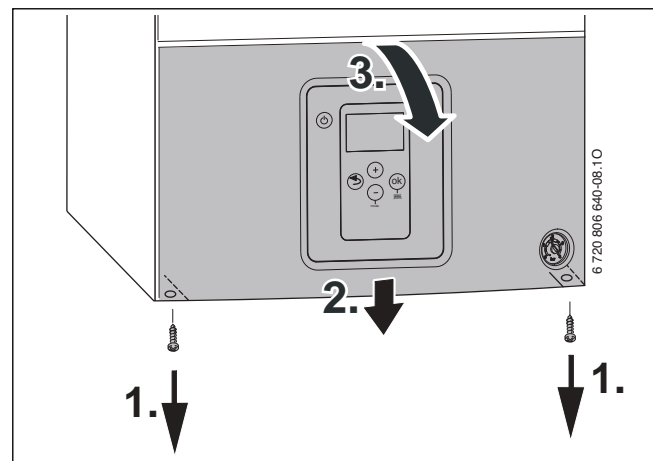


Рис. 23 Откиньте блок управления вниз

- ▶ Подвесьте блок управления на два крюка.

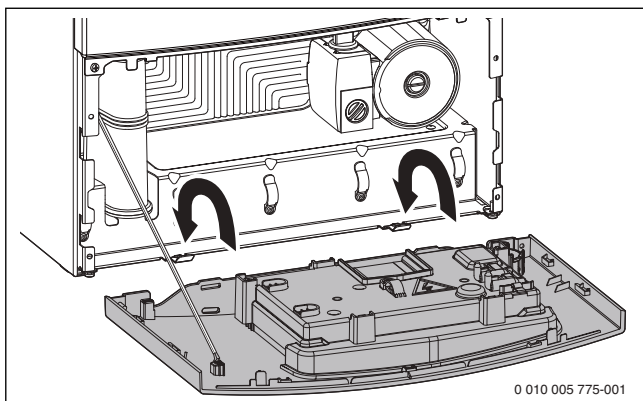


Рис. 24 Установите блок управления в положение для обслуживания

УВЕДОМЛЕНИЕ:

Возможно повреждение блока управления.

Если поднимать блок управления из положения для обслуживания, то можно сломать петли.

- ▶ Снимите блок управления с крюков и только после этого откидывайте вверх.

Снятие передней облицовки



Передняя облицовка закреплена двумя винтами для предотвращения несанкционированного снятия (электробезопасность).

- ▶ Всегда крепите облицовку этими винтами.

1. Отверните винты.
2. Снимите облицовку вверх.

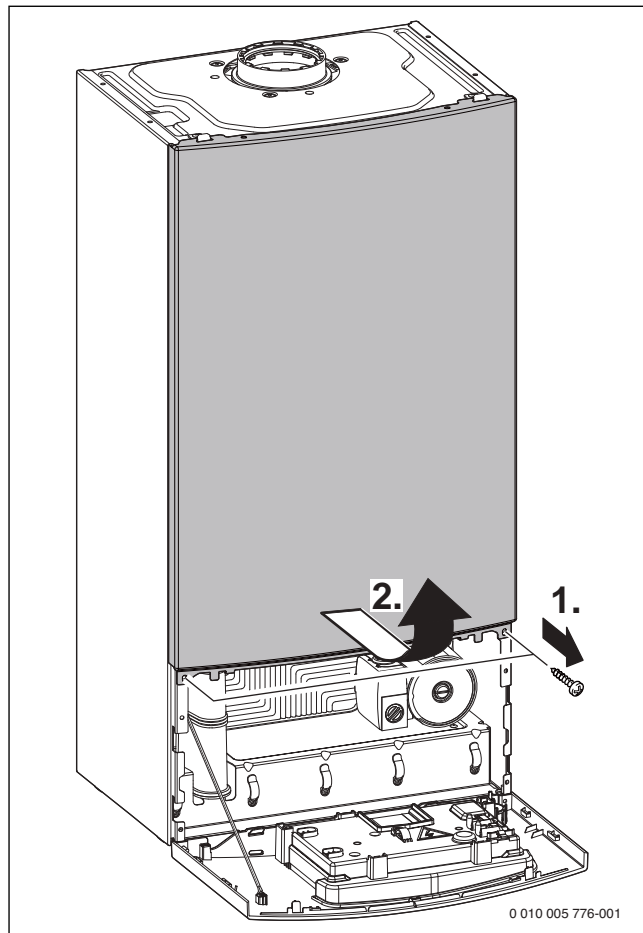


Рис. 25 Снятие передней облицовки

Подвеска котла

- ▶ Проверьте обозначение страны применения и соответствие виду газа (→ 5).
- ▶ Удалите транспортные крепления.
- ▶ Подвесьте котёл.

Монтаж трубопроводов



ОПАСНО:

Возможно повреждение котла из-за грязной воды в системе отопления!

Грязь в трубах может повредить котёл.

- ▶ Промойте трубы перед монтажом котла.
- ▶ Определите номинальный диаметр трубы подачи газа.
- ▶ Все соединения труб в отопительной системе должны быть рассчитаны на давление 3 бар и в контуре ГВС на 10 бар.
- ▶ Установите сервисные краны¹⁾ и газовый кран¹⁾.
- ▶ Для заполнения и слива воды установите кран в самой нижней точке отопительной системы.
- ▶ Подсоедините шланг для слива от предохранительного клапана из коррозионностойких материалов.
- ▶ Прокладывайте шланги всегда с уклоном.

1) Дополнительное устройство

Подключение к системе отвода дымовых газов



Для получения подробной информации см. инструкции по эксплуатации системы отвода дымовых газов.

- ▶ Проверка герметичности тракта дымовых газов.

5.7 Заполнение системы и проверка отсутствия протечек

УВЕДОМЛЕНИЕ:

Пуск в эксплуатацию без воды повредит котёл!

- ▶ Котёл можно эксплуатировать только заполненным водой.

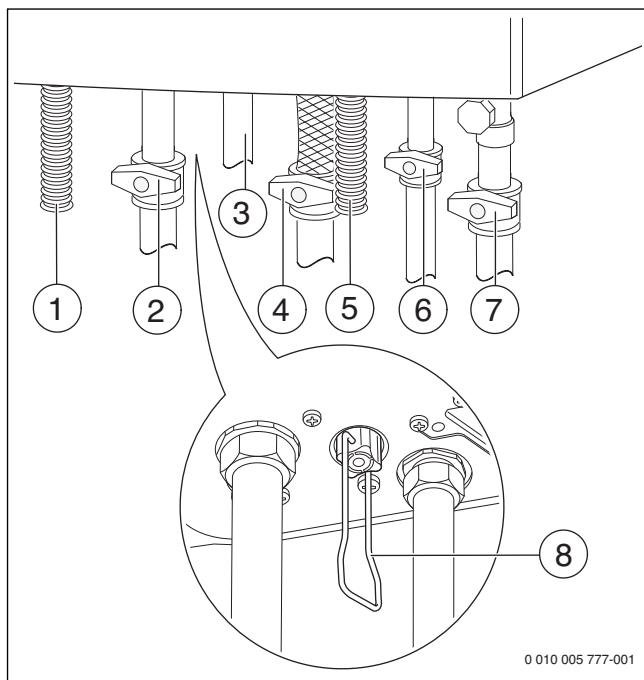


Рис. 26 Подключения газа и воды (дополнительная комплектация)

- [1] Шланг для слива конденсата
- [2] Кран подающей линии системы отопления¹⁾
- [3] Котлы WBC...D: подающая линия бака, котлы WBC...DC: горячая вода
- [4] Газовый кран¹⁾ (закрыт)
- [5] Шланг от предохранительного клапана (отопительный контур)
- [6] Котлы WBC...D: обратная линия бака, котлы WBC...DC: кран холодной воды¹⁾
- [7] Кран обратной линии отопления¹⁾
- [8] Устройство для заполнения

Заполнение контура горячего водоснабжения и удаление воздуха

- ▶ Котлы WBC...DC: откройте кран холодной воды (→ рис. 26) и держите кран горячей воды открытым до тех пор, пока из него не потечёт вода.
- ▶ Котлы WBC...D с баком-водонагревателем: откройте отдельный кран холодной воды и держите кран горячей воды открытым, пока не начнёт вытекать вода.
- ▶ Проверьте герметичность в местах соединений (максимальное контрольное давление 10 бар).

1) Не входит в комплект поставки

Заполнение отопительного контура и удаление воздуха

- ▶ Отрегулируйте предварительное давление расширительного бака на статическую высоту отопительной системы (→ стр. 18).
- ▶ Откройте вентили отопительных приборов.
- ▶ Откройте краны подающей и обратной линий отопления (→ рис. 26).
- ▶ Заполните отопительную систему до давления 1-2 бар (→ рис. 26) и закройте кран для заполнения и слива.
- ▶ Удалите воздух из отопительных приборов.
- ▶ Откройте автоматический воздухоотводчик (оставьте открытым).
- ▶ Снова заполните отопительную систему до давления 1-2 бар и закройте кран для заполнения и слива.
- ▶ Проверьте герметичность в местах соединений (максимальное контрольное давление на манометре 2,5 бар).

Проверка герметичности газопровода

- ▶ Закройте газовый кран для защиты газовой арматуры от повреждения высоким давлением.
- ▶ Проверьте герметичность в местах соединений (максимальное контрольное давление 150 мбар).
- ▶ Сбросьте давление.

6 Электрический монтаж

6.1 Общие указания



ОСТОРОЖНО:

Угроза для жизни от удара электрическим током!

При касании деталей, находящихся под напряжением, возможен удар электрическим током.

- ▶ Перед работой с электрооборудованием: отключите электропитание на всех фазах (выньте предохранитель или выключите защитный автомат) и обеспечьте защиту от случайного включения.
- ▶ Выполняйте защитные мероприятия в соответствии с национальными и международными предписаниями.
- ▶ В помещениях с ванной или душем котёл должен подключаться только через автомат защиты от тока утечки (УЗО).
- ▶ Не подключайте никакие другие потребители к сетевому подключению котла.

Предохранители

Котёл защищён двумя предохранителями. Они находятся на электронной плате.



Запасные предохранители находятся на крышке блока управления.

6.2 Подключение котла

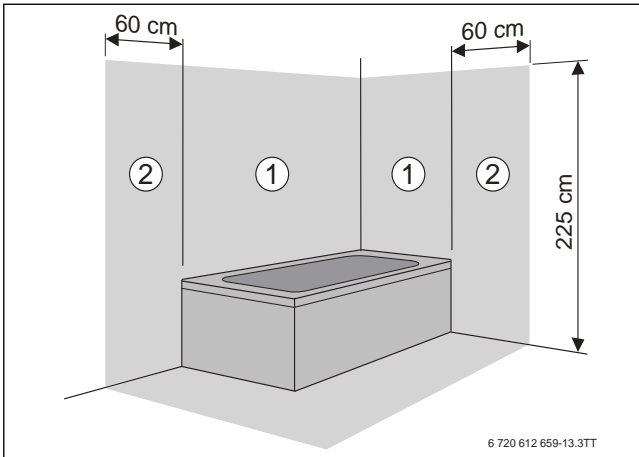


Рис. 27 Зоны безопасности

- [1] Зона безопасности 1, непосредственно над ванной
- [2] Зона безопасности 2, расстояние 60 см от ванны/душа



При недостаточной длине провода:

- ▶ Отсоедините сетевой провод и замените проводом подходящей длины (→ таб. 20).

Подключение вне зон безопасности 1 и 2:

- ▶ Подсоедините подходящую сетевую вилку к проводу.
- ▶ Вставьте вилку в розетку с заземляющим контактом.

-или-

- ▶ Подсоедините сетевой провод к распределителю.

Подключение в зоне безопасности 1 и 2:

- ▶ Отсоедините сетевой провод и замените проводом подходящей длины (→ таб. 20).
- ▶ Сетевой провод подключите так, чтобы защитный провод был длиннее других проводов.
- ▶ Выполните подключение к электросети через разделительное устройство на всех фазах с минимальным расстоянием между контактами 3 мм (например, предохранители, защитный автомат).
- ▶ В зоне безопасности 1: прокладывайте сетевой провод вертикально вверх.

Следующие провода подходят для замены сетевого провода котла:

Зона подключения	Подходящий провод
В зонах безопасности 1 и 2	NYM-I 3 × 1,5 мм ²
Вне зон безопасности 1 и 2	HO5VV-F 3 × 1,0 мм ² HO5VV-F 3 × 0,75 мм ²

Таб. 20 Сетевой провод

6.3 Подключения к блоку управления

6.3.1 Подключение регулятора

Прибор можно эксплуатировать только с регулятором Bosch.

Можно подключить регулятор шины EMS и регулятор 24-V-On/Off. Подключение обоих типов регуляторов одинаковое.

Установку и электрическое подключение см. в соответствующей инструкции по монтажу.

1. Снимите крышку.
2. Удалите перемычку на клеммах.
3. Подключите регулятор к клеммам.

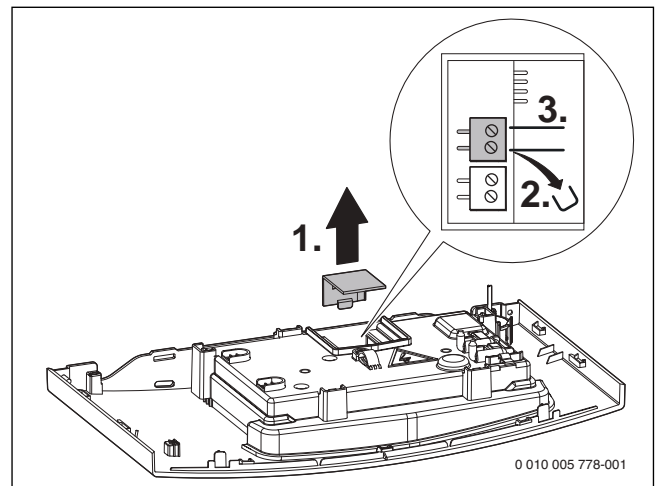


Рис. 28 Подключение регулятора

6.3.2 Замена сетевого провода

Используйте только оригинальный сетевой провод.

Для подключения сетевого провода нужно открыть блок управления.

УВЕДОМЛЕНИЕ:

Возможно повреждение блока управления.

Если нажать на блок управления, находящийся в положении для обслуживания, то можно сломать петли.

- ▶ Для открытия блока управления не устанавливайте его в положение для обслуживания.

1. Отсоедините запальный провод.
2. Снимите крышку.

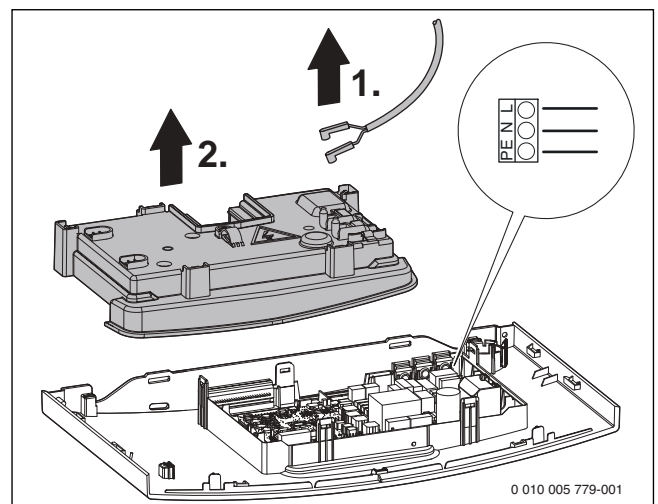


Рис. 29 Замена сетевого провода

- ▶ Отсоедините старый сетевой провод.
- ▶ Вставьте штекер нового провода на электронной плате.
- ▶ Вставьте фиксатор провода в корпус.
- ▶ Установите крышку.
- ▶ Подсоедините запальный провод.

6.3.3 Отдельный отключающий контакт (например, реле контроля температуры для обогрева полов, переключен в состоянии поставки)

- ▶ Подсоедините отключающий контакт непосредственно к клеммам.

Отключающий контакт разомкнут при наличии неисправности.

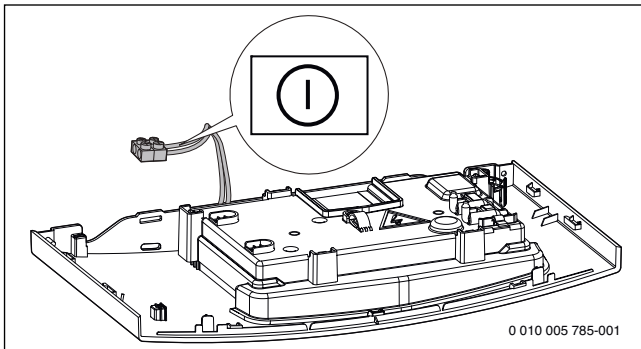


Рис. 30 Отдельный отключающий контакт, беспотенциальный

6.3.4 Подключение датчика температуры бака-водонагревателя (котлы WBC...D)

- ▶ Подключите датчик температуры бака-водонагревателя Bosch непосредственно к соединительным клеммам.

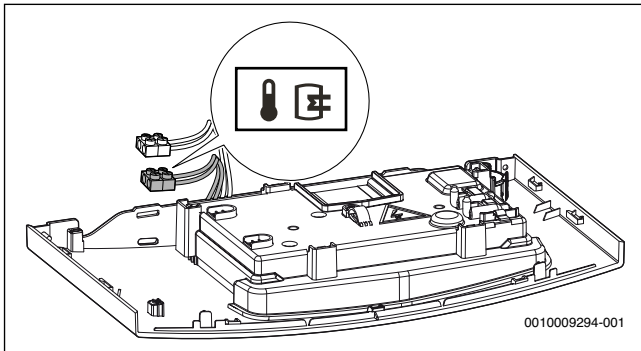


Рис. 31 Подключение датчика температуры бака-водонагревателя

7 Пуск в эксплуатацию

УВЕДОМЛЕНИЕ:

Пуск в эксплуатацию без воды повредит котёл!

- ▶ Котёл можно эксплуатировать только заполненным водой.

Перед пуском в эксплуатацию

- ▶ Проверьте давление заполнения отопительной системы.
- ▶ Убедитесь, что открыты все сервисные краны.
- ▶ Проверьте, соответствует ли подаваемый газ указанному на заводской табличке.
- ▶ Откройте газовый кран.

7.1 Панель управления

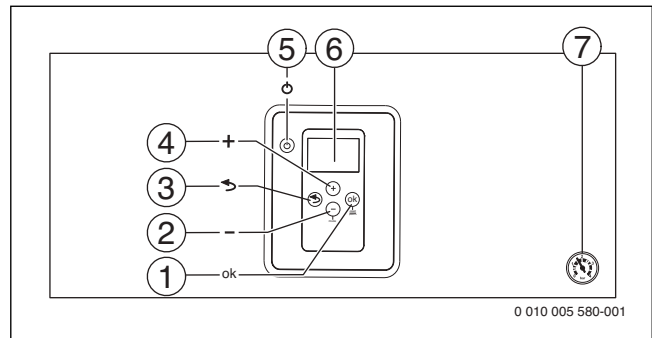


Рис. 32

- [1] Кнопка "ok" (= подтверждение выбора, сохранение значения, сброс)
- [2] Кнопка "-" (mode)
- [3] Кнопка «Назад» (= сервисная функция/выход из подменю без сохранения)
- [4] Кнопка "+"
- [5] Кнопка "Standby"
- [6] Дисплей
- [7] Манометр

7.2 Показания на дисплее

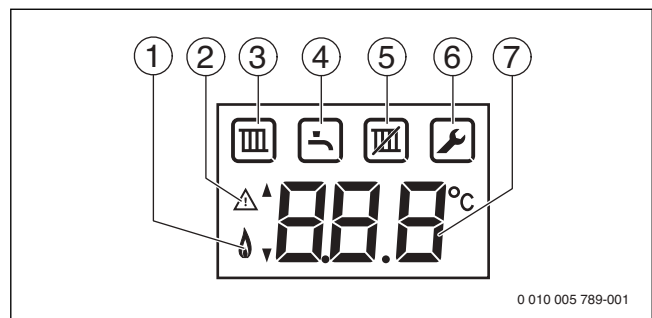


Рис. 33 Показания на дисплее

- [1] Работает горелка
- [2] Индикация неисправности/индикация режима ожидания (stand-by)
- [3] Активен режим отопления
- [4] Активно приготовление горячей воды
- [5] Активен летний режим
- [6] Сервисный режим
- [7] Показание температуры (в °C)

7.3 Включение котла

- ▶ Включите котёл кнопкой "Standby". На дисплее появится температура подающей линии отопления.



При первом включении котла производится однократное удаление воздуха. Для этого насос отопительного контура периодически включается и выключается (примерно на 4 минуты). На дисплее показано попеременно с температурой подающей линии.

- ▶ Откройте автоматический воздухоотводчик и закройте после удаления воздуха.



Появление на дисплее попеременно с температурой подающей линии означает, что работает программа заполнения сифона (→ стр. 26).

7.4 Настройка низкой эмиссии угарного газа (NOx)

Чтобы настроить низкую эмиссию NOx, нужно следующим образом установить в сервисной функции 1.A максимально разрешённую теплопроизводительность:

- ▶ Одновременно нажмите и держите нажатыми кнопки «Назад», "+" и "-" до появления на дисплее **L.1**.
- ▶ Нажмите кнопку "ok", чтобы выполнить настройки в меню 1.
- ▶ Прокрутите кнопкой + или - сервисную функцию 1.A.
- ▶ Установите теплопроизводительность согласно следующим таблицам

Дисплей (%)	Макс. теплопроизводительность (кВт)	Измеренная эмиссия NOx (мг/кВтч)
60	8	9

Таб. 21 Регулируемые параметры котлов WBC 14-1 D

Дисплей (%)	Макс. теплопроизводительность (кВт)	Измеренная эмиссия NOx (мг/кВтч)
40	8	10

Таб. 22 Регулируемые параметры котлов WBC 24-1 D/WBC 28-1 DC


7.5 Установка температуры подающей линии

Максимальную температуру подающей линии можно задать в пределах от 30 °C до 82 °C. На дисплее показана текущая температура подающей линии.

- ▶ Нажимайте кнопку "-" , пока на дисплее не появится знак **III** .
- ▶ Нажмите кнопку "ok".
На дисплее будет показана заданная максимальная температура подающей линии.
- ▶ Кнопкой "+" или "-" установите требуемую максимальную температуру подающей линии.
- ▶ Нажмите кнопку "ok", чтобы сохранить установленное значение.
На дисплее появится фактическая температура подающей линии.

Типичные максимальные температуры подающей линии приведены в таб. 23.

i _____
Если установить .., то режим отопления будет заблокирован (на дисплее появится **III** , летний режим).


Когда в режиме отопления работает горелка, на дисплее появляется знак **III** и знак горелки .



Температура подающей линии	Пример использования
.. (показан знак III)	Летний режим
75 °C	Отопление радиаторами
82 °C	Отопление конвекторами

Таб. 23 Максимальная температура подающей линии

7.6 Регулировка температуры горячей воды

Температуру горячей воды можно задать от 40 °C до 60 °C.

- ▶ Нажимайте кнопку "-" , пока на дисплее не появится знак .
- ▶ Нажмите кнопку "ok".
На дисплее будет показана заданная температура горячей воды.
- ▶ Кнопкой + или - установите нужную температуру горячей воды
- ▶ Нажмите кнопку "ok", чтобы сохранить установленное значение.
На дисплее появится фактическая температура подающей линии.

Когда в режиме ГВС работает горелка, на дисплее появляется знак  и знак горелки .

Котлы WBC...DC: Мероприятия при жёсткой воде

Для предотвращения больших отложений извести и вытекающих из этого сервисных работ:

i _____
Для жёсткой воды с диапазоном жёсткости ($\geq 15^{\circ}\text{dH} / 27^{\circ}\text{fH} / 2,7 \text{ ммоль/л}$)

- ▶ Задайте температуру горячей воды ниже 55 °C.

7.7 Настройка регулирования отопления

i _____
Выполняйте требования, приведённые в инструкции по эксплуатации регулятора отопления. Там указано,

- ▶ как можно отрегулировать температуру в помещении,
- ▶ как рентабельно и экономно прогреть помещение.

7.8 После пуска в эксплуатацию

- ▶ Проверьте подаваемое давление газа (→ стр. 30).
- ▶ Заполните протокол пуска в эксплуатацию (→ стр. 46).

7.9 Включение летнего режима

Насос отопительного контура и с ним отопление выключены. Горячее водоснабжение, а также электропитание для регулирования отопления и таймер продолжают действовать.

УВЕДОМЛЕНИЕ:

Опасность замерзания отопительной системы.

В летнем режиме работает только защита от замерзания котла.

- ▶ При опасности заморозков используйте защиту от замерзания (→ глава 8.2).

Чтобы установить летний режим:

- ▶ Нажимайте кнопку "-" , пока на дисплее не появится знак **III** .
- ▶ Нажмите кнопку "ok".
На дисплее будет показана заданная максимальная температура подающей линии.
- ▶ Нажимайте кнопку "-" до появления на дисплее ...
- ▶ Нажмите кнопку "ok", чтобы сохранить установленное значение.
На дисплее постоянно показано **III** .

Дальнейшие указания приведены в инструкции по эксплуатации регулятора отопления.

8 Выключение котла

8.1 Выключение/режим ожидания (stand-by)



Котёл имеет защиту от блокировки насоса отопительного контура и 3-ходового клапана, которая не допускает их заклинивания после длительного простоя.

В режиме ожидания (stand-by) защита продолжает действовать.

- ▶ Выключите котёл кнопкой "Stand-by". На дисплее остаётся единственный предупреждающий знак.

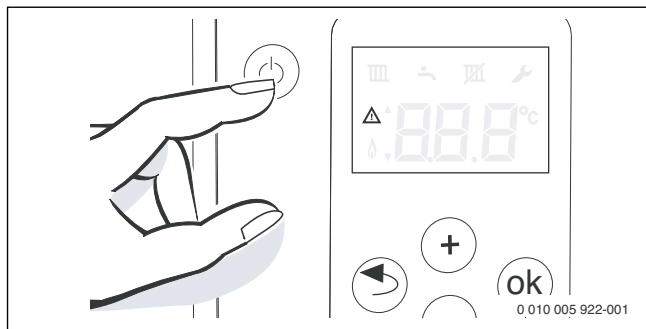


Рис. 34 Выключение/режим ожидания (stand-by)

- ▶ Если котёл не работает долгое время: используйте защиту от замерзания (→ глава 8.2).

8.2 Применение защиты от замерзания

УВЕДОМЛЕНИЕ:

Возможно повреждение оборудования при отрицательных температурах!

В случае аварии в электросети, отключения напряжения, нарушения газоснабжения, повреждения котла, и т. д. отопительная система может замерзнуть.

- ▶ Необходимо обеспечить постоянную работу отопительной системы (особенно в случае опасности замерзания).

Защита от замерзания отопительной системы:

Защита от замерзания отопительной системы гарантируется только в том случае, когда работает насос отопительного контура, т.е. обеспечивается поток воды по всей отопительной системе.

- ▶ Оставьте отопление включённым.
 - ▶ Установите максимальную температуру подающей линии минимум на 30 °C (→ глава 7.5).
- или-** если хотите оставить котёл выключенным:
- ▶ Добавьте антифриз в воду отопительного контура (→ стр. 17) и слейте воду из контура горячего водоснабжения.



Дальнейшие указания приведены в инструкции по эксплуатации регулятора отопления.

Защита котла от замерзания:

Функция защиты от замерзания включает горелку и котловый насос, когда температура в помещении, где установлено оборудование, опускается ниже 5 °C (на датчике температуры подающей линии отопления). Таким образом не допускается замерзание котла.

- ▶ Активируйте летний режим (→ глава 7.9) или оставьте котёл в режиме ожидания (standby) (→ глава 8.1).

УВЕДОМЛЕНИЕ:

Опасность замерзания отопительной системы.

В летнем режиме/режиме ожидания работает защита от замерзания только котла.

8.3 Защита от блокировки




Эта функция предотвращает заклинивание насоса отопительного контура и 3-ходового клапана после длительного простоя.

В режиме ожидания (standby) эта защита продолжает действовать.

После каждого выключения насоса начинается отсчет времени, чтобы через 24 часа ненадолго включить насос снова.

8.4 Котлы WBC...D с баком-водонагревателем: включить/выключить ГВС

Приготовление горячей воды может быть деактивировано. При этом защита бака от замерзания остаётся активной. Чтобы деактивировать приготовление горячей воды:

- ▶ Нажимайте кнопку " - ", пока на дисплее не появится знак .
- ▶ Нажмите кнопку "ok". На дисплее будет показана заданная температура горячей воды.
- ▶ Нажимайте кнопку " - " столько раз, пока на дисплее не появится OFF.
- ▶ Нажмите кнопку "ok". На дисплее попеременно появляется фактическая температура подающей линии и OFF.

Чтобы активировать приготовление горячей воды, задайте любую температуру горячей воды → стр. 23.

9 Термическая дезинфекция (только котлы WBC...D)

Для защиты от бактериального загрязнения горячей воды, например, легионеллами, мы рекомендуем проводить термическую дезинфекцию после длительного простоя.

Термическая дезинфекция охватывает всю систему горячего водоснабжения, включая точки водоразбора.



ВНИМАНИЕ:

Опасность ошпаривания горячей водой!

Во время термической дезинфекции пользование горячей водой без подмешивания холодной может привести к тяжёлым ожогам.

- ▶ Устанавливайте максимальную температуру горячей воды только для термической дезинфекции.
- ▶ Предупредите жильцов дома об опасности ошпаривания горячей водой.
- ▶ Проводите термическую дезинфекцию вне периодов нормального водоразбора.
- ▶ Не открывайте только кран горячей воды, не разбавляя холодной.

- ▶ Закройте точки разбора горячей воды.
- ▶ Если имеется циркуляционный насос, то установите его на непрерывную работу.



Термической дезинфекцией можно управлять через котёл или через пульт управления с программой ГВС.

- ▶ Включите термическую дезинфекцию (→ сервисная функция 2.d, стр. 26 или → техническая документация на регулятор отопления).
- ▶ Дождитесь, когда будет достигнута максимальная температура.
- ▶ По очереди, начиная от ближайшей точки водоразбора до самой дальней, открывайте краны и держите открытыми до тех пор, пока в течение 3 минут будет вытекать горячая вода с температурой 70 °С.
- ▶ Восстановите исходные настройки.

10 Насос отопительного контура

10.1 Изменение характеристик насоса отопительного контура

Частоту вращения насоса отопительного контура можно изменять на клеммной коробке насоса.

- ▶ Устанавливайте более низкую характеристику насоса, чтобы экономить энергию и снизить шум в системе отопления.

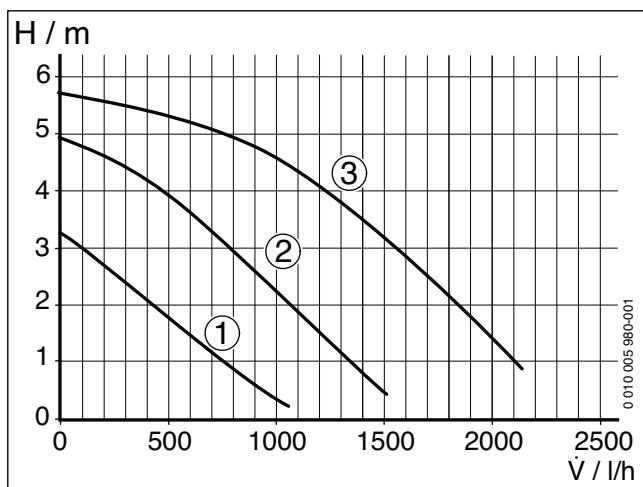


Рис. 35 Графическая характеристика насоса отопительного контура

- [1] Характеристическая кривая для положения переключателя 1
- [2] Характеристическая кривая для положения переключателя 2
- [3] Характеристическая кривая для положения переключателя 3 (первоначальная установка)

H Остаточный напор, м
 \dot{V} Расход греющей воды, л/ч

11 Настройки в сервисном меню

Сервисное меню позволяет удобно настраивать и контролировать различные функции котла. Оно включает:

- Меню 1
- Меню 2
- Меню 3

11.1 Работа с сервисным меню

Вызов меню

Описание приведено перед обзорными таблицами отдельного меню.

Выбор и настройка сервисной функции



Если в течение 15 секунд не нажимать никаких кнопок, то произойдет выход из выбранной сервисной функции.

- ▶ Для выбора сервисной функции нажмите кнопку "+" или "-". На дисплее показана сервисная функция.
- ▶ Нажмите кнопку "ok", чтобы подтвердить выбор. Текущее значение мигает.
- ▶ Для изменения значения нажмите кнопку "+" или "-".
- ▶ Для сохранения нажмите и держите нажатой кнопку "ok" до появления на дисплее [].

-или-

- ▶ Чтобы не сохранять, нажмите кнопку "Назад". Будет показано вышестоящее меню.
- ▶ Снова нажмите кнопку "Назад". Котёл переходит на нормальный режим работы.

Документирование настроек

- ▶ Занесите изменённые настройки в протокол пуска в эксплуатацию (→ глава 18).

11.2 Обзор сервисных функций

11.2.1 Меню 1

- ▶ Одновременно нажмите и держите нажатыми кнопки «Назад», "+" и "-" до появления на дисплее **L.1**.
- ▶ Нажмите кнопку "ok", чтобы войти в настройки меню 1.
- ▶ Нажмите кнопку "+" или "-" для пролистывания сервисных функций этого меню.



Первоначальные установки показаны **выделенными** в следующей таблице.

Сервисная функция		Параметры/диапазон значений	Примечание/ограничение
1.A	Максимальная разрешённая теплопроизводительность	<ul style="list-style-type: none"> • «Минимальная номинальная теплопроизводительность» ... «максимальная номинальная теплопроизводительность» 	<p>Для котлов, работающих на природном газе:</p> <ul style="list-style-type: none"> ▶ Установите теплопроизводительность в процентах. ▶ Измерьте расход газа. ▶ Сравните результаты измерений с данными в таблицах (→ стр. 53). При отклонении откорректируйте значение.
1.b	Максимальная разрешённая мощность приготовления горячей воды	<ul style="list-style-type: none"> • «Минимальная номинальная теплопроизводительность» ... «максимальная номинальная теплопроизводительность» ГВС 	<p>Для котлов, работающих на природном газе:</p> <ul style="list-style-type: none"> ▶ Установите теплопроизводительность в процентах. ▶ Измерьте расход газа. ▶ Сравните результаты измерений с данными в таблицах (→ стр. 53). ▶ Исправьте при отличиях.
1.E	Поле характеристик насоса	<ul style="list-style-type: none"> • 0: Как вид включения насоса 2, при распознавании датчика наружной температуры как вид включения насоса 4. • 1: Регулирование насоса отопительного контура по температуре подающей линии. При запросе тепла насос отопительного контура включается вместе с горелкой. • 2: Регулирование насоса отопительного контура по температуре в помещении. • 3: Регулирование насоса отопительного контура по наружной температуре. • 4: "Умное" выключение насоса в отопительных системах с регулятором, работающим по наружной температуре. Насос отопительного контура включается только при необходимости. 	
2.b	Максимальная температура подающей линии	<ul style="list-style-type: none"> • 30 ... 82 °C 	
2.C	Функция удаления воздуха	<ul style="list-style-type: none"> • 0: выключена • 1: включена один раз • 2: включена постоянно 	<p>После технического обслуживания можно включить функцию удаления воздуха. Во время удаления воздуха мигает знак .</p>
2.d	Котлы WBC...D: термическая дезинфекция	<ul style="list-style-type: none"> • 0: выключена • 1: включена 	<p>При большом отборе воды может не достигаться требуемая температура.</p> <ul style="list-style-type: none"> ▶ Водоразбор должен быть таким, чтобы температура горячей воды могла достигнуть 70 °C. ▶ Выполните термическую дезинфекцию.
2.F	Режим работы	<ul style="list-style-type: none"> • 0: нормальный режим; котёл работает с заданными параметрами регулятора. • 1: котёл работает 15 минут с минимальной мощностью. • 2: котёл работает 15 минут с максимальной мощностью. 	<p>Для временного изменения режима работы. Через 15 минут котёл переключается на нормальный режим работы.</p>

Сервисная функция	Параметры/диапазон значений	Примечание/ограничение
2.J Котлы WBC...D с баком-водонагревателем: приоритет ГВС	<ul style="list-style-type: none"> • 0: выключена • 1: включена 	<p>При приоритете ГВС сначала нагревается вода в баке до заданной температуры. Затем котёл переключается на отопление.</p> <p>Без приоритета ГВС котёл при запросе тепла от бака-водонагревателя каждые 10 минут переключается с режима отопления на режим приготовления горячей воды.</p>
3.A Время между двумя включениями горелки	<ul style="list-style-type: none"> • 0: выключена • 1: включена 	<p>Для отопительных системах с регулятором, работающим по наружной температуре.</p> <p>При значении 0 время должно задаваться сервисной функцией 3.b.</p>
3.b Время между выключением и включением горелки	• 0 ... 3 ... 15 минут	<p>Устанавливается минимальное время ожидания между двумя включениями горелки.</p> <p>Если подключен регулятор отопления, работающий по наружной температуре, то он оптимизирует это значение.</p> <p>Этот параметр доступен только в том случае, если выключена сервисная функция 3.A.</p>
3.C Температурный интервал для выключения и включения горелки	• 0 ... 5 ... 30 K	<p>Разница между фактической и заданной температурой подающей линии для включения горелки.</p> <p>Если подключен регулятор отопления, работающий по наружной температуре, то он оптимизирует это значение.</p>
3.d Минимальная номинальная теплопроизводительность (отопление и ГВС)	<ul style="list-style-type: none"> • «Минимальная номинальная теплопроизводительность» ... «максимальная номинальная теплопроизводительность» 	<p>Для котлов, работающих на природном газе:</p> <ul style="list-style-type: none"> ▶ Установите теплопроизводительность в процентах. ▶ Измерьте расход газа. ▶ Сравните результаты измерений с данными в таблицах (→ стр. 53). При отклонении откорректируйте значение.
3.E Котлы WBC...DC: время задержки между включениями горелки для приготовления горячей воды (только в комфортном и в летнем режиме)	• 20 ... 60 минут	Устанавливается минимальное время ожидания между двумя включениями горелки для приготовления горячей воды.
3.F Котлы WBC...DC: продолжительность поддержки в нагретом состоянии	• 0 ... 1 ... 30 минут	В течение этого времени режим отопления остается заблокированным после приготовления горячей воды.
4.b Котлы WBC...DC: максимальная поддерживаемая температура	• 40 ... 62 ... 65 °C	Максимальная поддерживаемая температура теплообменника.
4.E Тип котла	–	<p>Эта сервисная функция показывает автоматически определяемый тип котла.</p> <p>Возможные значения:</p> <ul style="list-style-type: none"> • 0: котёл для отопления • 1: котёл для ГВС и отопления • 2: котёл с баком-водонагревателем

Сервисная функция	Параметры/диапазон значений	Примечание/ограничение
4.F Программа заполнения сифона	<ul style="list-style-type: none"> 0: выключена (разрешается только во время техобслуживания). 1: включена 	<p>Программа заполнения сифона активируется в следующих случаях:</p> <ul style="list-style-type: none"> Котёл включается пусковым выключателем. Горелка не работала минимум 28 дней. Режим работы переключается с летнего на зимний. <p>При следующем запросе тепла для отопления или ГВС котёл работает 15 минут с малой теплопроизводительностью. Программа заполнения сифона действует до тех пор, пока в течение 15 минут не будет достигнута малая теплопроизводительность.</p> <p>Во время действия программы заполнения сифона мигает знак </p>
5.A Сброс интервала технического обслуживания	<ul style="list-style-type: none"> 0 	Эта сервисная функция после выполненного контрольного осмотра/ техобслуживания сбрасывает индикацию на дисплее.
5.b Время выбега вентилятора	<ul style="list-style-type: none"> 01 ... 03 ... 18 (10 - 180 секунд) 	Эта функция задаёт время выбега вентилятора.
5.F Интервал проведения контрольных осмотров	<ul style="list-style-type: none"> 0: выключена 1 ... 72 месяца 	По истечении этого времени на дисплее появится сообщение о необходимости контрольного осмотра.
6.A Вызов последней сохранённой неисправности	<ul style="list-style-type: none"> 00: сервисная функция сбрасывается. 	С помощью этой сервисной функции можно вызвать последнюю сохранённую неисправность.
6.C Заданная температура подающей линии от регулятора отопления (EMS-BUS)	–	Показывает заданную температуру подающей линии (затребованную регулятором отопления).
6.d Котлы WBC...DC: текущий расход на турбине	–	Литров в минуту.
7.C Котлы WBC...DC: минимальный расход горячей воды	<ul style="list-style-type: none"> 2,5 ... 5 литров в минуту 	При водоразборе выше этого значения включается приготовление горячей воды.
7.E Функция строительной сушки	<ul style="list-style-type: none"> 0: выключена 1: включена 	<p>Функция строительной сушки котла не является функцией сушки монолитных полов (dry function), задаваемой регулятором, работающим по наружной температуре.</p> <p>При включённой функции строительной сушки невозможен режим ГВС и режим "трубочист" (например, для регулировки газового оборудования).</p> <p>Пока активна функция строительной сушки, мигает знак </p>
P.0 Граница наружной температуры для автоматического выключения летнего режима (при регулировании по наружной температуре)	<ul style="list-style-type: none"> 0: регулирование по наружной температуре не активно 1 ... 30: граница температуры (1 ... 30 °C), регулирование по наружной температуре активно 	<p>Эта сервисная функция доступна только в том случае, если в системе распознан датчик наружной температуры.</p> <p>Если наружная температура превышает заданную температурную границу, то отопление выключается. Если наружная температура опускается минимум на 1 K (°C) ниже этого значения, то отопление снова включается.</p>
P.1 Точка В отопительной кривой для регулирования по наружной температуре	<ul style="list-style-type: none"> 20 ... 50: температура подающей линии (20 ... 50 °C) 	Температура подающей линии при наружной температуре + 20 °C (→ отопительная кривая, стр. 52).
P.2 Точка А отопительной кривой для регулирования по наружной температуре	<ul style="list-style-type: none"> 50 ... 88 ... 90: температура подающей линии (50 ... 90 °C) 	Температура подающей линии при наружной температуре – 10 °C (→ отопительная кривая, стр. 52).

Сервисная функция	Параметры/диапазон значений	Примечание/ограничение	
P.6	Постоянная подсветка ЖК дисплея	<ul style="list-style-type: none"> 0: выключена 1: включена 	
P.7	Режим ГВС	<ul style="list-style-type: none"> 0: экономичный режим, нагрев до заданной температуры происходит только при отборе горячей воды. 1: комфортный режим, котёл постоянно поддерживает заданную температуру. 	В комфортном режиме короткое время ожидания при отборе горячей воды. Котёл включается даже в том случае, когда нет отбора горячей воды.

Таб. 24 Меню 1

11.2.2 Меню 2

- ▶ Одновременно нажмите и держите нажатыми кнопки «Назад», "+" и "-" до появления на дисплее **L.1**.
- ▶ Нажимайте кнопку "+" до появления на дисплее **L.2**.
- ▶ Нажмите кнопку "ок", чтобы войти в настройки меню 2.
- ▶ Нажмите кнопку "+" или "-" для пролистывания сервисных функций этого меню.



Первоначальные установки показаны **выделенными** в следующей таблице.

Сервисная функция	Параметры/диапазон значений	Примечание/ограничение	
8.A	Версия программного обеспечения	–	Показана версия установленного программного обеспечения.
8.b	Кодировка котла	–	
8.C	Состояние GFA	–	Внутренний параметр
8.d	Неисправность GFA	–	Внутренний параметр
8.E	Сброс параметров котла на заводские настройки	• 00	С помощью этой функции можно вернуть котёл в первоначальное состояние.
8.F	Постоянный розжиг	<ul style="list-style-type: none"> 0: выключена 1: включена 	Проверка розжига с помощью постоянного зажигания без подачи газа. ▶ Чтобы не допустить повреждений запального трансформатора, функцию можно включать не дольше чем на 2 минуты.
9.A	Постоянный режим работы	<ul style="list-style-type: none"> 0: нормальный режим; котёл работает с заданными параметрами регулятора. 1: котёл работает с минимальной мощностью. 2: котёл работает с максимальной мощностью. 	Эта функция устанавливает постоянный режим работы.
9.b	Фактическая частота вращения вентилятора	–	Фактическая частота вращения вентилятора в об/с
9.C	Фактическая теплопроизводительность	–	Фактическая теплопроизводительность в % от максимальной номинальной теплопроизводительности в режиме отопления
9.E	Котлы WBC...DC: задержка сигнала турбины	• 2 ... 4 ... 8 × 0,25 секунд	Задержка предотвращает кратковременное включение горелки из-за спонтанного изменения давления в системе водоснабжения при отсутствии отбора воды.
9.F	Время выбега насоса отопительного контура	• 1 ... 3 ... 10 минут	Время выбега насоса начинается в конце запроса тепла через регулятор отопления.
A.A	Температура на датчике подающей линии	–	С помощью этой функции можно показать температуру на датчике подающей линии.
A.C	Котёл WBC...D: температура бака	–	Эта сервисная функция показывает температуру в баке-водонагревателе ¹⁾
A.b	Котлы WBC...DC: температура горячей воды	–	С помощью этой функции можно показать температуру горячей воды.
b.F	Котлы WBC...DC: задержка нагрева для приготовления горячей воды (режим нагрева от солнечного коллектора)	• 00 (не активна) ... 50 с	Режим нагрева от котла подавляется до тех пор, пока датчик температуры горячей воды не установит, что нагретая от солнечного коллектора вода достигла нужной температуры. Задержка нагрева от котла задаётся в соответствии с условиями системы.

Сервисная функция	Параметры/диапазон значений	Примечание/ограничение
F.2 Ток ионизации	–	При работающей горелке: ≥ 20 = в норме, < 20 = ошибка
F.3 Режим "Трубочист"	<ul style="list-style-type: none"> 0: нормальный режим; котёл работает с заданными параметрами регулятора. 1: котёл работает 15 минут с заданной максимальной мощностью. 	<p>Для временного изменения режима работы для выполнения замеров дымовых газов.</p> <p>Через 15 минут котёл переключается на нормальный режим работы.</p>

1) Показана, когда датчик температуры бака подключен к котлу.

Таб. 25 Меню 2

11.2.3 Меню 3

- ▶ Одновременно нажмите и держите нажатыми кнопки «Назад», "+" и "–" до появления на дисплее **L.1**.
- ▶ Нажимайте кнопку "+" до появления на дисплее **L.3**.
- ▶ Нажмите кнопку "ok", чтобы войти в настройки меню 3.
- ▶ Нажмите кнопку "+" или "–" для пролистывания сервисных функций этого меню.



Первоначальные установки показаны **выделенными** в следующей таблице.

Сервисная функция	Параметры/диапазон значений	Примечание/ограничение
E.1 Тип котла, мощность, приготовление горячей воды	–	С помощью этой функции блок управления согласуется с мощностью котла и способом приготовления горячей воды. Это требуется при замене блока управления.
F.1 Вид газа	<ul style="list-style-type: none"> 0: природный газ 1: сжиженный газ 	<p>Эта функция задаёт вид газа.</p> <ul style="list-style-type: none"> ▶ Чтобы изменить заданный вид газа: одновременно нажмите и держите нажатыми кнопки "+" и "–" до появления на дисплее \updownarrow не будет показано.

Таб. 26 Меню 3

12 Проверка настройки газа

Котлы опломбированы и отрегулированы на заводе для **группы природного газа 2Н** на индекс Воббе 15 кВт/м^3 и 20 мбар подаваемого давления газа.

- Если котёл работает с таким же газом, который установлен на заводе, то регулировка номинальной и минимальной тепловой нагрузки не требуется.
- Если котёл перенастраивается на другой вид газа, то требуется регулировка CO_2 или O_2 .
- Если выполняется переналадка котла с **природного на сжиженный газ** (или наоборот), то требуется установка комплекта переналадки на другой вид газа и регулировка CO_2 или O_2 .
- ▶ После переналадки закрепите табличку с новым видом газа (входит в комплект поставки котла или комплекта для переналадки) на котле рядом с заводской табличкой.



Соотношение газ-воздух можно отрегулировать только с измерением CO_2 или O_2 при максимальной и минимальной теплопроизводительности с использованием электронного измерительного прибора.

12.1 Переналадка на другой вид газа

Котёл	Переналадка на	№ заказа
WBC 14-1 D	Сжиженный газ	7 736 900 929
	Природный газ	7 736 900 930
WBC 24-1 D	Сжиженный газ	7 736 900 925
	Природный газ	7 736 900 926
WBC 28-1 DC	Сжиженный газ	7 736 900 532
	Природный газ	7 736 900 533

Таб. 27 Поставляемые комплекты для переналадки на другой вид газа



ОСТОРОЖНО:

Угроза жизни от взрыва!

Утечка газа может привести к взрыву.

- ▶ Все работы с газовым оборудованием должны выполнять только специалисты, имеющие разрешение на проведение таких работ.
- ▶ Закройте газовый кран перед выполнением работ с газовым оборудованием.
- ▶ Заменяйте использованные уплотнения на новые.
- ▶ После завершения работ проверьте отсутствие утечек в газовом оборудовании.

- ▶ Установите комплект для переналадки на другой вид газа в соответствии с прилагаемой инструкцией по монтажу.
- ▶ После каждого переоборудования отрегулируйте соотношение газ/воздух.

12.2 Проверка и регулировка соотношения газ-воздух (котлы WBC 14-1 D)

- ▶ Выключите котёл.
- ▶ Откиньте блок управления вниз.
- ▶ Снимите облицовку.
- ▶ Установите блок управления снизу в котёл.

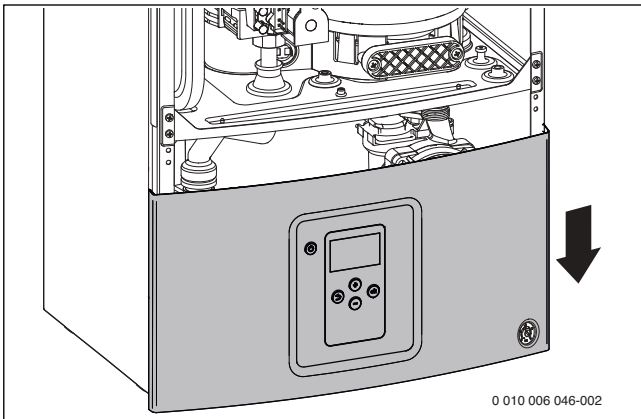


Рис. 36 Подвешенный на раме блок управления для одновременной работы с газовой арматурой

- ▶ Включите котёл.
- ▶ Снимите заглушку со штуцера измерения дымовых газов.
- ▶ Вставьте зонд дымовых газов в штуцер примерно на 85 мм.
- ▶ Уплотните место измерения.

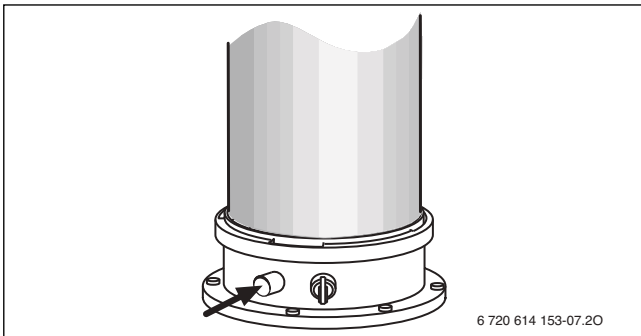


Рис. 37 Штуцер для измерения дымовых газов

- ▶ Чтобы обеспечить отдачу тепла: откройте вентили отопительных приборов.
- ▶ Вызовите сервисную функцию 2.F и установите режим работы 2 (= **максимальная номинальная теплопроизводительность**) (→ глава 11.2, со стр. 26).
- ▶ Измерение содержания CO₂.
- ▶ Вызовите сервисную функцию 2.F и установите режим работы 1 (= **минимальная номинальная теплопроизводительность**) (→ глава 11.2, со стр. 26).
- ▶ Измерение содержания CO₂.
- ▶ Сравните содержание CO/CO₂ для сжиженного газа с таблицей 28, для природного газа - с таблицей 29.

Установленная номинальная теплопроизводительность	CO ₂	CO
Максимальная номинальная теплопроизводительность (измерение через 10 мин)	10,8 % - 12,8 %	< 250 ppm
Минимальная номинальная теплопроизводительность (измерение через 10 мин)	>10,2 % ¹⁾	< 250 ppm

1) Содержание должно быть минимум на 0,6 % меньше измеренного значения при максимальной номинальной теплопроизводительности.

Таб. 28 Регулировки CO/CO₂ для сжиженного газа

Установленная номинальная теплопроизводительность	CO ₂	CO
Максимальная номинальная теплопроизводительность (измерение через 10 мин)	9,0 % - 10,8 %	< 250 ppm
Минимальная номинальная теплопроизводительность (измерение через 10 мин)	>8,2 % ¹⁾	< 250 ppm

1) Содержание должно быть минимум на 0,8 % меньше измеренного значения при максимальной номинальной теплопроизводительности.

Таб. 29 Регулировки CO/CO₂ для природного газа

Пример измерения для сжиженного газа:

- Измерение CO₂ при максимальной номинальной теплопроизводительности: 11,8 %
- Содержание CO₂ при минимальной номинальной теплопроизводительности должно находиться между 10,2 % и 11,2 %, так как 11,8 - 0,6 = 11,2.



ВНИМАНИЕ:

Соотношение газ-воздух для максимальной номинальной теплопроизводительности установлено на заводе и его нельзя менять.

Если содержание CO₂ или O₂ при максимальной номинальной теплопроизводительности отличается от заданного значения:

- ▶ Проверьте подаваемое давление и расход газа.
- ▶ Проверьте вентилятор
- ▶ Проверьте визуально систему подачи воздуха и отвода дымовых газов.
- ▶ Проверьте герметичность газового участка и подачу газа.
- ▶ Проверьте горелку.
- ▶ Если все испытания не дали никаких результатов, то замените газовый дроссель.

Если содержание CO₂ при максимальной номинальной теплопроизводительности отличается от заданного значения:

- ▶ Удалите пломбу с регулировочного винта газовой арматуры.

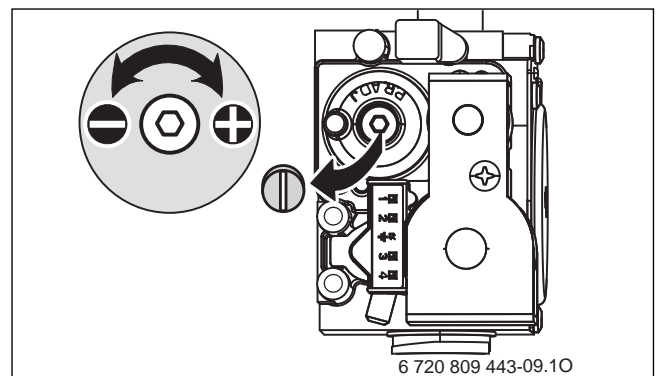


Рис. 38 Удаление пломбы с газовой арматуры

- ▶ Отрегулируйте содержание CO₂ при минимальной номинальной теплопроизводительности согласно таблице.
- ▶ Снова проверьте показания при максимальной и минимальной номинальной теплопроизводительности и отрегулируйте при необходимости.
- ▶ Вызовите сервисную функцию 2.F и установите режим работы 0 (= **нормальный режим**) (→ глава 11.2, со стр. 26) или нажмите кнопку «Назад». Котёл перейдёт на нормальный режим работы.
- ▶ Занесите содержание CO₂ в протокол ввода в эксплуатацию.
- ▶ Выньте щуп из измерительного штуцера и установите заглушку.
- ▶ Опломбируйте газовую арматуру и дроссельную газовую заслонку.

12.3 Проверка и регулировка соотношения газ-воздух

- ▶ Выключите котёл.
- ▶ Откиньте блок управления вниз.
- ▶ Снимите облицовку.
- ▶ Установите блок управления снизу в котёл.

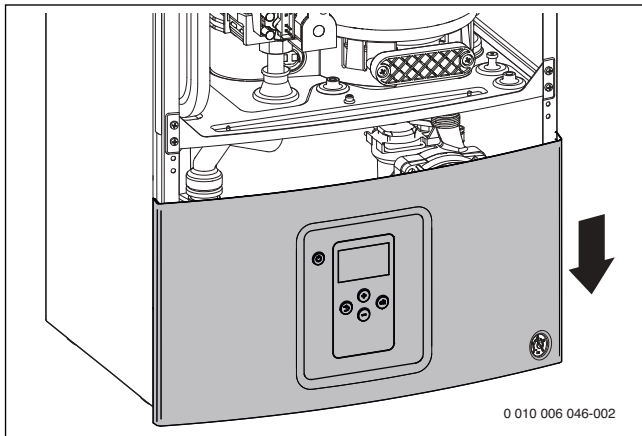


Рис. 39 Подвешенный на раме блок управления для одновременной работы с газовой арматурой

- ▶ Включите котёл.
- ▶ Снимите заглушку со штуцера измерения дымовых газов.
- ▶ Вставьте зонд дымовых газов в штуцер примерно на 85 мм.
- ▶ Уплотните место измерения.

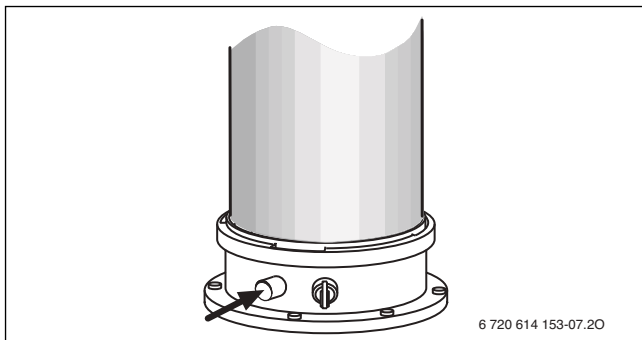


Рис. 40 Штуцер для измерения дымовых газов

- ▶ Чтобы обеспечить отдачу тепла: откройте вентили отопительных приборов.
- ▶ Вызовите сервисную функцию 2.F и установите режим работы **2** (= **максимальная номинальная теплопроизводительность**) (→ глава 11.2, со стр. 26).
- ▶ Измерьте CO_2 или O_2 .
- ▶ Удалите пломбу газовой дроссели.

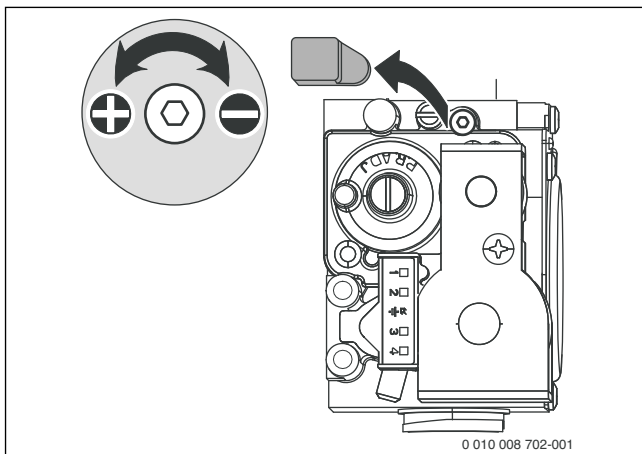


Рис. 41 Удалите пломбу

- ▶ Отрегулируйте содержание CO_2 или O_2 при максимальной номинальной теплопроизводительности согласно таблице.

Вид газа	Максимальная номинальная теплопроизводительность		Минимальная номинальная теплопроизводительность	
	CO_2	O_2	CO_2	O_2
Природный газ	9,4 %	4,0 %	8,6 %	5,5 %
Сжиженный газ (пропан) ¹⁾	10,8 %	4,6 %	10,5 %	5,0 %
Сжиженный газ (бутан)	12,4 %	2,5 %	12,0 %	3,0 %

1) Стандартное значение для сжиженного газа в стационарном резервуаре ёмкостью до 15 000 л

Таб. 30 Содержание O_2 и CO_2

- ▶ Вызовите сервисную функцию 2.F и установите режим работы **1** (= **минимальная номинальная теплопроизводительность**) (→ глава 11.2, со стр. 26).
- ▶ Измерьте содержание CO_2 или O_2 .
- ▶ Удалите пломбу с регулировочного винта газовой арматуры.

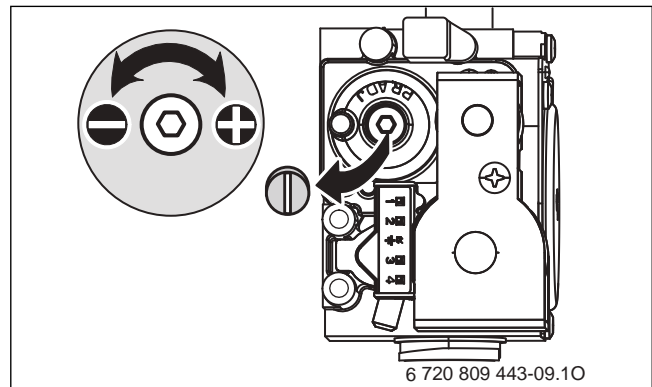


Рис. 42 Удаление пломбы с газовой арматуры

- ▶ Отрегулируйте содержание CO_2 или O_2 при минимальной номинальной теплопроизводительности согласно таблице.
- ▶ Снова проверьте показания при максимальной и минимальной номинальной теплопроизводительности и отрегулируйте при необходимости.
- ▶ Вызовите сервисную функцию 2.F и установите режим работы **0** (= **нормальный режим**) (→ глава 11.2, со стр. 26) или нажмите кнопку «Назад». Котёл перейдёт на нормальный режим работы.
- ▶ Занесите содержание CO_2 или O_2 в протокол ввода в эксплуатацию.
- ▶ Выньте щуп из измерительного штуцера и установите заглушку.
- ▶ Опломбируйте газовую арматуру и дроссельную газовую заслонку.

12.4 Проверка сетевого давления газа

- ▶ Выключите котёл и закройте газовый кран.
- ▶ Отверните винт на штуцере измерения сетевого давления газа и подсоедините манометр.

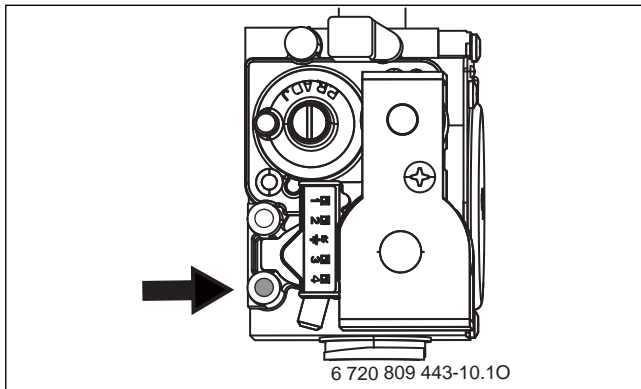


Рис. 43 Штуцер для измерения подаваемого давления газа

- ▶ Откройте газовый кран и включите котёл.
- ▶ Откройте вентили на радиаторах, чтобы обеспечить отбор тепла.
- ▶ Вызовите сервисную функцию 2.F и установите режим работы 2 (= **максимальная номинальная теплопроизводительность**) (→ глава 11.2, со стр. 26).
- ▶ Проверьте подаваемое давление газа по таблице.

Вид газа	Номинальное давление [мбар]	Допустимый диапазон давления при максимальной номинальной теплопроизводительности [мбар]
Природный газ	13	10 - 16
Сжиженный газ (пропан) ¹⁾	30	25 - 35
Сжиженный газ (бутан)	30	25 - 35

1) Стандартное значение для сжиженного газа в стационарном резервуаре ёмкостью до 15 000 л

Таб. 31 Допустимое подаваемое давление газа

i Если давление находится вне допустимых пределов, то эксплуатировать котёл нельзя.

- ▶ Определите причину и устраните неисправность.
 - ▶ Если это невозможно, то перекройте подачу газа и обратитесь в газоснабжающую организацию.
-
- ▶ Вызовите сервисную функцию 2.F и установите режим работы 0 (= **нормальный режим**) (→ глава 11.2, со стр. 26) или нажмите кнопку «Назад». Котёл перейдёт на нормальный режим работы.
 - ▶ Выключите котёл, закройте газовый кран, отсоедините манометр и заверните винт.
 - ▶ Установите облицовку на прежнее место.

13 Замеры дымовых газов

13.1 Режим "Трубочист"

В режиме "Трубочист" котёл работает с максимальной номинальной теплопроизводительностью.

i

В вашем распоряжении 15 минут для измерения параметров и выполнения настроек. Затем котёл опять перейдет на нормальный режим работы.

- ▶ Откройте вентили на радиаторах, чтобы обеспечить отбор тепла.
- ▶ Одновременно нажмите и держите нажатыми кнопки «Назад», "+" и "-" до появления на дисплее **L.1**.
- ▶ Нажимайте кнопку "+" до появления на дисплее **L.2**.
- ▶ Нажмите кнопку "ok", чтобы войти в настройки меню 2.
- ▶ Нажимайте кнопку "+" или "-" до появления **F.3**.
- ▶ Нажмите кнопку "ok" для перехода в сервисную функцию. На дисплее мигает **0**.
- ▶ Нажмите кнопку "+", чтобы установить **1** (= **максимальная номинальная теплопроизводительность**).
- ▶ Нажимайте кнопку "ok", пока на дисплее не появится **[]**. Автоматически происходит возврат на **F.3**.

Для завершения режима "Трубочист":

- ▶ Нажмите кнопку «Назад».

13.2 Испытание на герметичность системы отвода дымовых газов

Измерение O₂ или CO₂ в воздухе для горения. Используйте для измерения кольцевой зонд.

i

Измерение O₂ или CO₂ в воздухе для горения позволяет в системе отвода дымовых газов C₁₃, C₃₃, C₄₃ и C₉₃ проверить герметичность каналов отвода дымовых газов. Содержание O₂ не должно быть менее 20,6%. Содержание CO₂ не должно превышать 0,2%.

- ▶ Снимите заглушку с измерительного штуцера воздуха для горения [2].
- ▶ Вставьте зонд дымовых газов в штуцер и загерметизируйте место измерения.
- ▶ Установите режим "Трубочист" (→ глава 13.1).

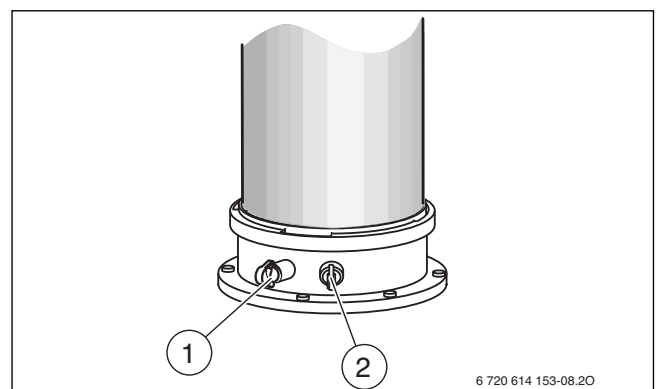


Рис. 44 Штуцер для измерения дымовых газов и штуцер для измерения воздуха для горения

- [1] Штуцер для измерения дымовых газов
- [2] Штуцер для измерения воздуха для горения

- ▶ Измерьте содержание O_2 и CO_2 .
- ▶ Нажмите кнопку "ок".
Котёл перейдёт на нормальный режим работы.
- ▶ Удалите зонд дымовых газов.
- ▶ Установите заглушку.

13.3 Измерение CO_2 в дымовых газах

Используйте для измерения перфорированный зонд дымовых газов.

- ▶ Снимите заглушку с измерительного штуцера дымовых газов [1] (→ рис. 44).
- ▶ Вставьте зонд дымовых газов в штуцер до упора и загерметизируйте место измерения.
- ▶ Установите режим "Трубочист" (→ глава 13.1).
- ▶ Измерение содержания CO_2 .
- ▶ Нажмите кнопку «Назад».
Котёл перейдёт на нормальный режим работы.
- ▶ Удалите зонд дымовых газов.
- ▶ Установите заглушку.

14 Охрана окружающей среды и утилизация

Защита окружающей среды — это основной принцип деятельности предприятий группы Bosch.

Качество продукции, экономичность и охрана окружающей среды — это для нас равнозначные цели. Мы строго соблюдаем законы и правила охраны окружающей среды.

Для защиты окружающей среды мы применяем наилучшую технику и материалы (с учетом экономических аспектов).

Упаковка

При изготовлении упаковки мы учитываем национальные правила утилизации упаковочных материалов, которые гарантируют оптимальные возможности для их переработки. Все используемые упаковочные материалы являются экологичными и подлежат вторичной переработке.

Оборудование, отслужившее свой срок

Приборы, отслужившие свой срок, содержат материалы, которые можно отправлять на переработку. Компоненты системы легко разделяются. Пластмасса имеет маркировку. Поэтому различные конструктивные узлы можно сортировать и отправлять на переработку или утилизировать.

15 Контрольные осмотры и техническое обслуживание

15.1 Указания по безопасности для контрольных осмотров и технического обслуживания

⚠ Указания для целевой группы

Контрольные осмотры и техническое обслуживание разрешается выполнять только специалистам сервисного предприятия, имеющим разрешение на выполнение таких работ. Выполняйте требования инструкций по техническому обслуживанию от изготовителей. Несоблюдение инструкций может привести к повреждению оборудования или травмам персонала и может представлять угрозу для жизни.

- ▶ Укажите потребителю на последствия неправильно выполненного или недостаточного технического обслуживания и контрольных осмотров.
- ▶ Не реже одного раза в год поручайте специалистам сервисного предприятия проводить контрольные осмотры, необходимое техническое обслуживание и чистку отопительной системы.

- ▶ Сразу же устраняйте обнаруженные неисправности.
- ▶ Проверяйте теплообменник не реже одного раза за 2 года и, в случае необходимости, выполняйте чистку теплообменника. Мы рекомендуем ежегодную проверку.
- ▶ Используйте только оригинальные запасные части (см. каталог запчастей).
- ▶ Заменяйте демонтированные уплотнения на новые.

⚠ Угроза для жизни от удара электрическим током!

При касании деталей, находящихся под напряжением, возможен удар электрическим током.

- ▶ Перед работой с электрооборудованием отключите электропитание (230 В ~) (выньте предохранитель или выключите защитный автомат) и обеспечьте защиту от случайного включения.

⚠ Угроза для жизни из-за утечки дымовых газов!

Утечка дымовых газов может привести к отравлению.

- ▶ После завершения работ проверьте отсутствие утечек в системе отвода дымовых газов.

⚠ Опасность взрыва из-за утечки газа!

Утечка газа может привести к взрыву.

- ▶ Закройте газовый кран перед выполнением работ с газовым оборудованием.
- ▶ Выполните испытания на герметичность (опрессовку).

⚠ Опасность ошпаривания горячей водой!

Горячая вода может стать причиной тяжёлых ожогов.

- ▶ Предупредите жителей об опасности ошпаривания.
- ▶ Проводите термическую дезинфекцию вне периодов нормального водоразбора.

⚠ Возможно повреждение оборудования вытекающей водой!

Вытекающая вода может повредить блок управления.

- ▶ Укройте блок управления перед работами с водопроводной арматурой.

⚠ Вспомогательные средства для контрольных осмотров и технического обслуживания

- Требуются следующие измерительные приборы:
 - Электронный прибор для измерения содержания CO_2 , O_2 , CO и температуры дымовых газов
 - Манометр 0 - 30 мбар (разрешение минимум 0,1 мбар)
- ▶ Применяйте теплопроводящую пасту 8 719 918 658 0.
- ▶ Используйте разрешённые смазки.

⚠ После контрольного осмотра/технического обслуживания

- ▶ Затяните все ослабленные резьбовые соединения.
- ▶ Включите котёл (→ стр. 22).
- ▶ Проверьте отсутствие протечек в местах соединений.
- ▶ Проверьте соотношение газ/воздух.

15.2 Вызов последней сохранённой неисправности



Обзор неисправностей приведён на стр. 42.

- ▶ Вызовите сервисную функцию 6.A (→ глава 11.2, со стр. 26).

15.3 Проверка теплообменника

- ▶ Снимите облицовку.
- ▶ Снимите крышку с измерительного штуцера и подсоедините манометр.

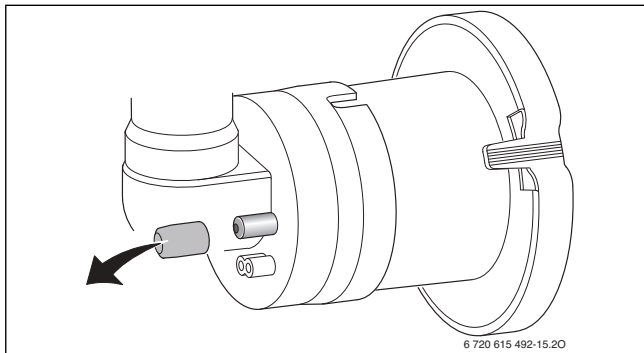


Рис. 45 Измерительный штуцер на смесительном устройстве

- ▶ Проверить давление управления на смесительном устройстве при максимальной номинальной теплопроизводительности.
- ▶ При следующих результатах измерений теплообменник нужно чистить:
 - WBC 14-1 D < 13,6 мбар
 - WBC 24-1 D < 11,5 мбар
 - WBC 28-1 DC < 10,5 мбар

15.4 Проверка электродов и чистка теплообменника



ВНИМАНИЕ:

опасность получения ожогов от горячих поверхностей!

Отдельные части котла могут ещё долго оставаться очень горячими!

- ▶ Перед выполнением любых работ дайте котлу полностью остыть.
- ▶ При необходимости наденьте защитные перчатки.

Для чистки теплообменника пользуйтесь комплектом № 1156, заказ № 7 719 003 006, состоящий из щётки и съёмника.

1. Выньте всасывающую трубу.
2. Нажмите фиксатор на смесительном устройстве, поверните вниз и снимите смесительное устройство вперёд.

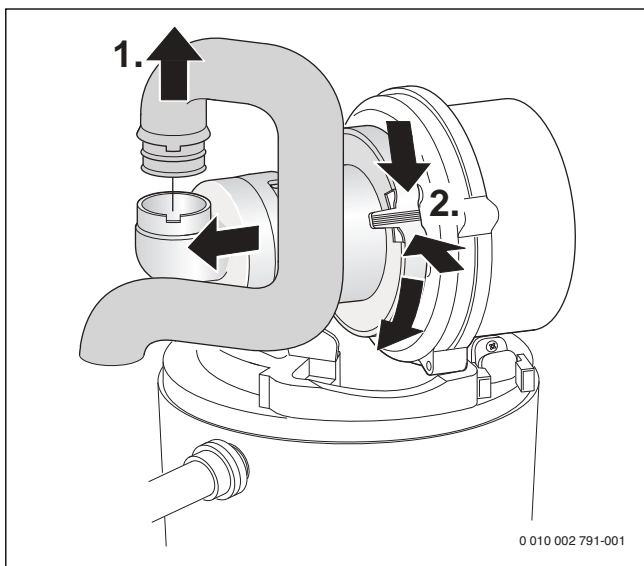


Рис. 46 Демонтаж всасывающей трубы и смесительного устройства

1. Отсоедините провод запального и контролирующего электрода.
2. Нажмите на фиксатор провода и выньте штекер.
3. Отсоедините провод заземления.
4. Отверните гайку и снимите вентилятор.

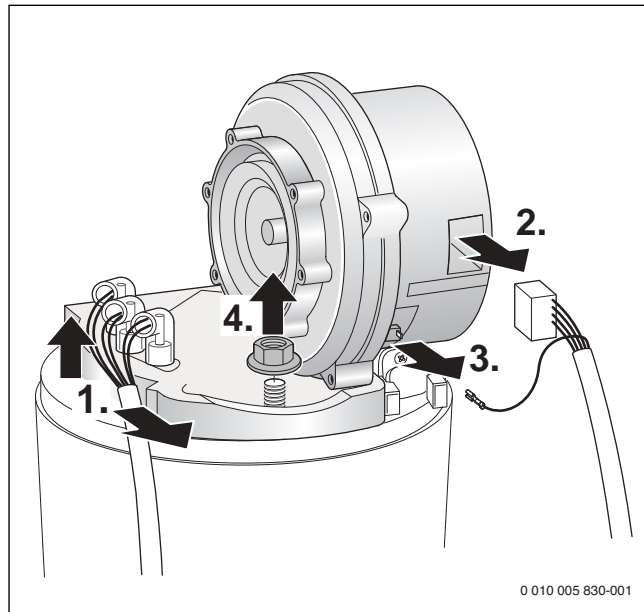


Рис. 47 Выньте вентилятор

- ▶ Снимите комплект электродов с уплотнением, проверьте их загрязнение, при необходимости очистите или замените.
- ▶ Выньте горелку.

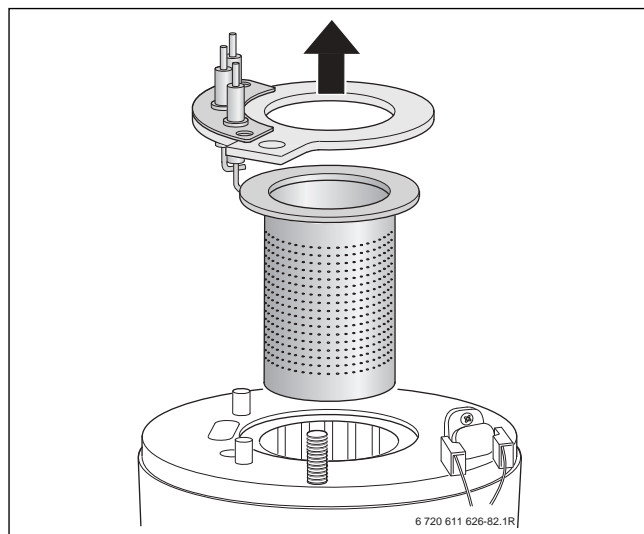


Рис. 48 Выньте горелку

- ▶ Выньте съёмником верхний рассекатель.

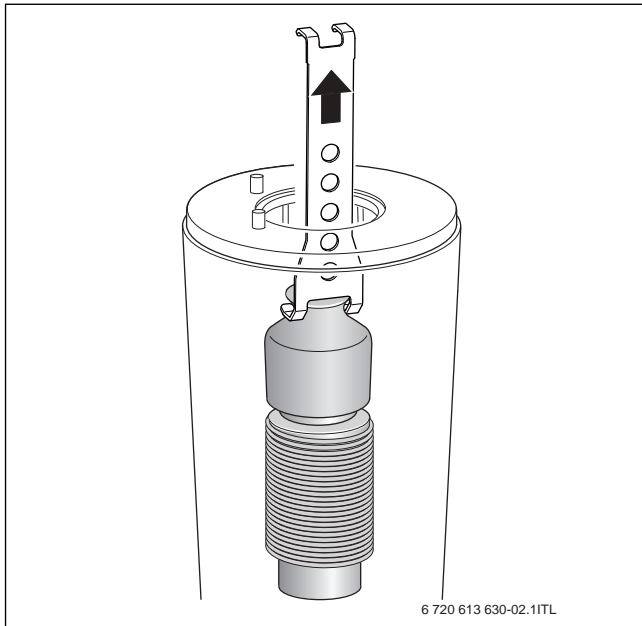


Рис. 49 Выньте верхний рассекатель

- ▶ Выньте съёмником нижний рассекатель.

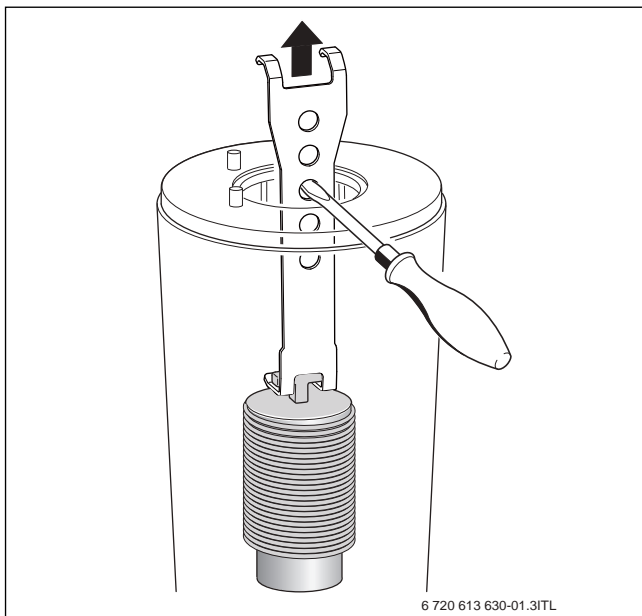


Рис. 50 Выньте нижний рассекатель

- ▶ Очистите оба рассекателя.
- ▶ Чистка теплообменника щёткой:
 - вращая влево и вправо
 - сверху вниз до упора

- ▶ Отверните винты на крышке смотрового отверстия и снимите крышку.

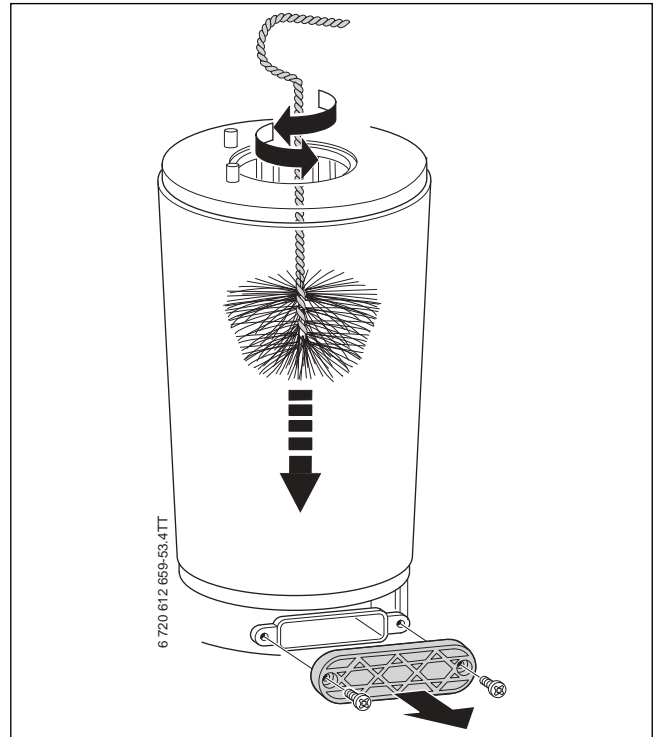


Рис. 51 Чистка теплообменника

- ▶ Отсосите грязь пылесосом и закройте смотровое отверстие.
- ▶ С помощью фонаря и зеркала можно проверить наличие грязи в теплообменнике.

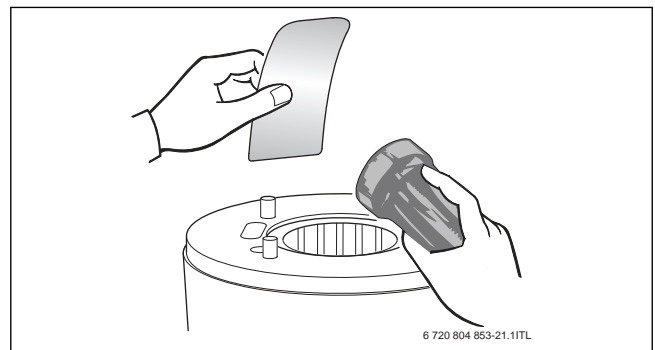


Рис. 52 Проверка наличия грязи в теплообменнике

- ▶ Вставьте вытеснители.
- ▶ Демонтировать конденсатный сифон и подставить подходящую емкость.
- ▶ Промойте теплообменник сверху водой.

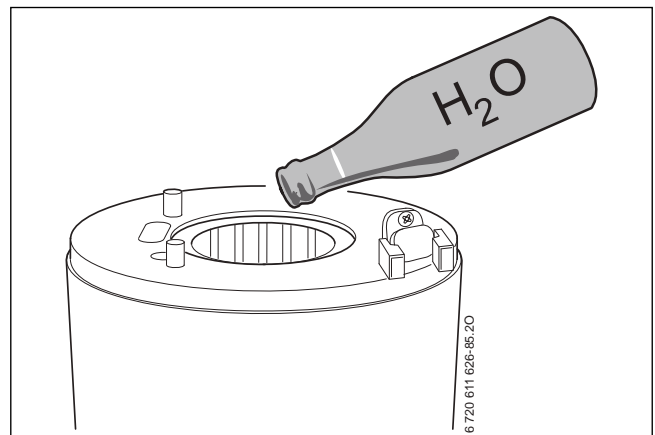


Рис. 53 Промывка теплообменника водой

- ▶ Снова откройте смотровое отверстие и очистите конденсатную ванну и подключение слива конденсата.

УВЕДОМЛЕНИЕ:

Возможно повреждение оборудования горячими дымовыми газами!

Через повреждённые уплотнения возможна утечка дымовых газов, которые могут повредить оборудование и нарушить исправную работу котла.

- ▶ После каждого техобслуживания и при каждом контрольном осмотре заменяйте все демонтированные уплотнения.
- ▶ Следите за точной посадкой уплотнений.

- ▶ Отрегулируйте соотношение газ-воздух (→ стр. 30).

15.5 Чистка конденсатного сифона



ОСТОРОЖНО:

Угроза для жизни из-за отравления!

При незаполненном конденсатном сифоне возможна утечка дымовых газов.

- ▶ Перед пуском в эксплуатацию: убедитесь, что сифон заполнен водой.
- ▶ Если имеется: выключайте программу заполнения сифона только при техобслуживании и включайте после техобслуживания.
- ▶ Если имеется: используйте встроенный в котёл сифон.
- ▶ Убедитесь, что конденсат отводится правильно.

1. Снимите шланг с конденсатного сифона.
2. Снимите приток к конденсатному сифону.
3. Отверните винт и выньте конденсатный сифон.

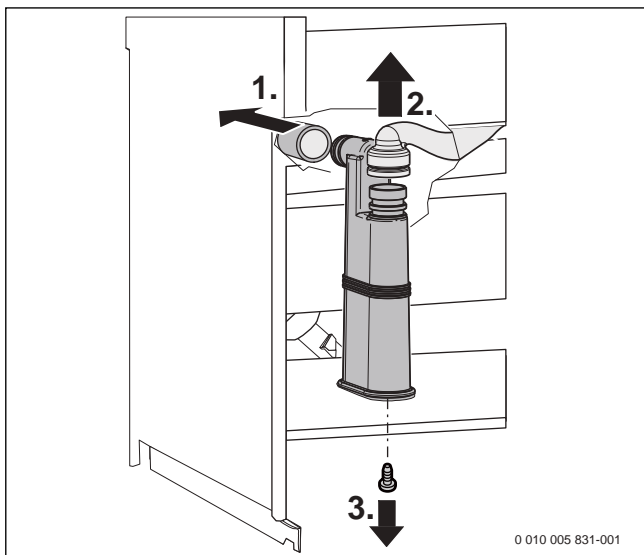


Рис. 54 Демонтаж конденсатного сифона

- ▶ Очистите конденсатный сифон и проверьте проходимость отверстия к теплообменнику.
- ▶ Проверьте и при необходимости прочистите конденсатный шланг.
- ▶ Заполните конденсатный сифон примерно ¼ л воды и смонтируйте его.

15.6 Проверка мембраны в смесительном устройстве (защита от обратного потока дымовых газов)

- ▶ Демонтируйте смесительное устройство (→ рис. 46).
- ▶ Проверьте загрязнение и наличие трещин на мембране.

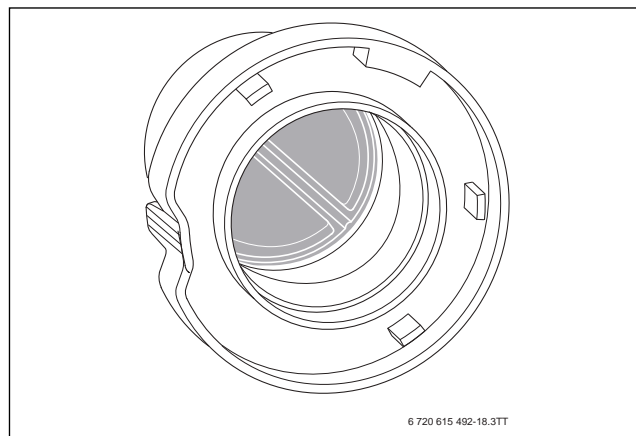


Рис. 55 Мембрана в смесительном устройстве

15.7 Проверка сетчатого фильтра в трубе холодной воды (котлы WBC...DC)

1. Снимите фиксатор.
2. Выньте предохранительный клапан.

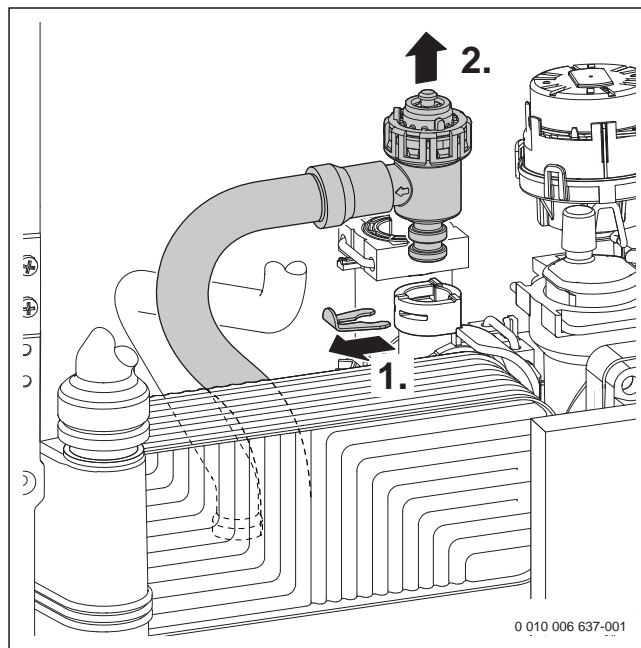


Рис. 56 Демонтаж предохранительного клапана (отопительного контура)

1. Снимите фиксатор.
2. Выньте вставку.
3. Проверьте загрязнение сетчатого фильтра.

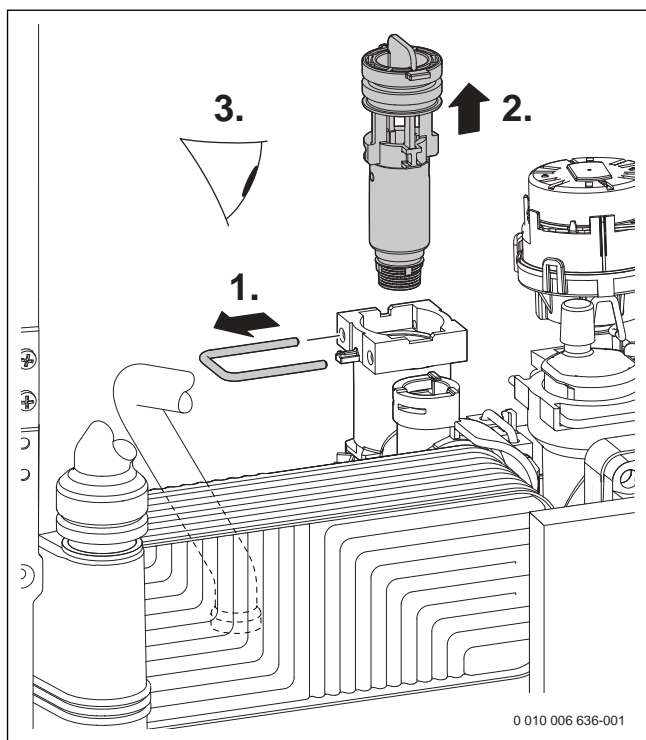


Рис. 57 Проверка сетчатого фильтра в трубе холодной воды

15.8 Котлы WBC...DC: проверка пластинчатого теплообменника

При недостаточном потоке горячей воды:

- ▶ Проверьте загрязнение сетчатого фильтра в трубе холодной воды (→ глава 15.7).
- ▶ Удалите известковые отложения из теплообменника разрешённым для нержавеющей стали (1.4401) средством.

-или-

- ▶ Демонтируйте и замените пластинчатый теплообменник.

1. Отверните винт.
2. Выньте пластинчатый теплообменник.

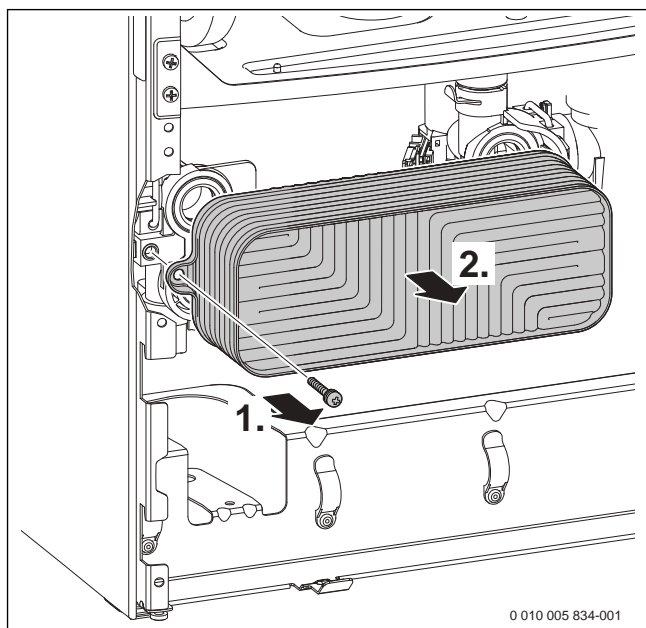


Рис. 58 Демонтаж пластинчатого теплообменника

15.9 Проверка расширительного бака

Расширительный бак нужно проверять ежегодно.

- ▶ Сбросьте давление в котле.
- ▶ При необходимости отрегулируйте предварительное давление расширительного бака на статическую высоту отопительной системы (→ глава 5.4, стр. 18).

15.10 Регулирование рабочего давления в отопительной системе

Показания манометра

1 бар	Минимальное давление заполнения (при холодной системе)
1 - 2 бар	Оптимальное давление заполнения
3 бар	Максимальное давление заполнения не должно превышать при наибольшей температуре воды в системе отопления (открывается предохранительный клапан).

Таб. 32

Если стрелка находится ниже 1 бар (при холодной отопительной системе):

- ▶ Заливайте воду, пока стрелка не встанет между 1 и 2 бар.

Если давление не держится:

- ▶ Проверьте отсутствие протечек в отопительной системе и расширительном баке.

15.11 Демонтаж автоматического воздухоотводчика

1. Снимите фиксатор.
2. Выньте автоматический воздухоотводчик.

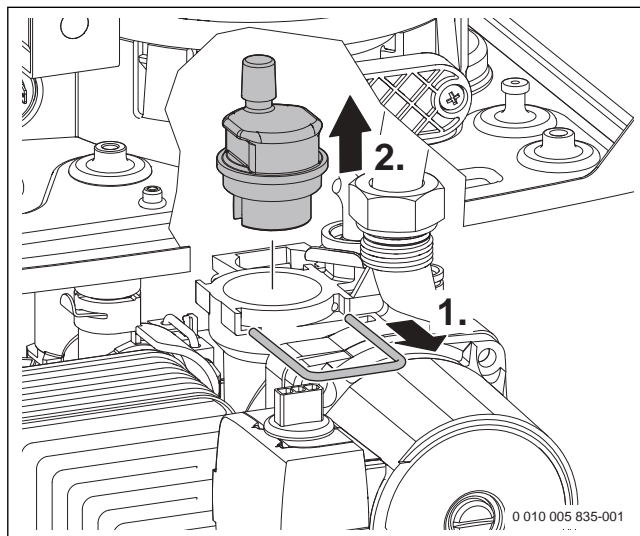


Рис. 59 Демонтаж автоматического воздухоотводчика

15.12 Проверка газовой арматуры

- ▶ Выньте штекер (24 В) на газовой арматуре.
- ▶ Измерьте сопротивление электромагнитного клапана [1] и [2].

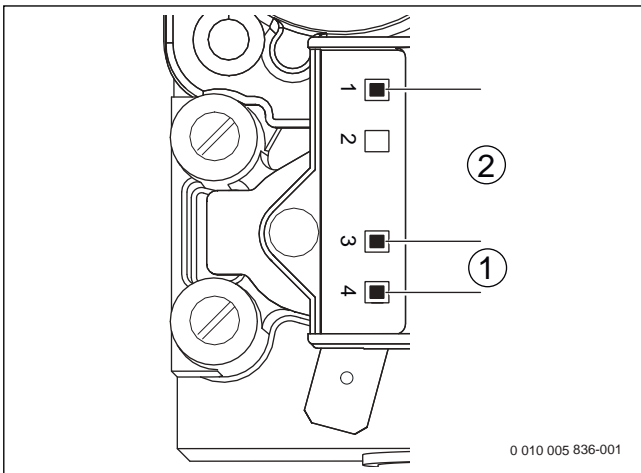


Рис. 60 Точки замеров на газовой арматуре

- [1] Точки измерений электромагнитного клапана 1 (3-4)
- [2] Точки измерений электромагнитного клапана 2 (1-3)

- ▶ Если сопротивление около 0 или ∞, то замените газовую арматуру.

15.13 Демонтаж газовой арматуры

- ▶ Закройте газовый кран
- 1. Откройте блокировки на газовой трубе.
- 2. Снимите газовую трубу.
- 3. Выньте штекер (24 В) на газовой арматуре.
- 4. Отверните гайку.

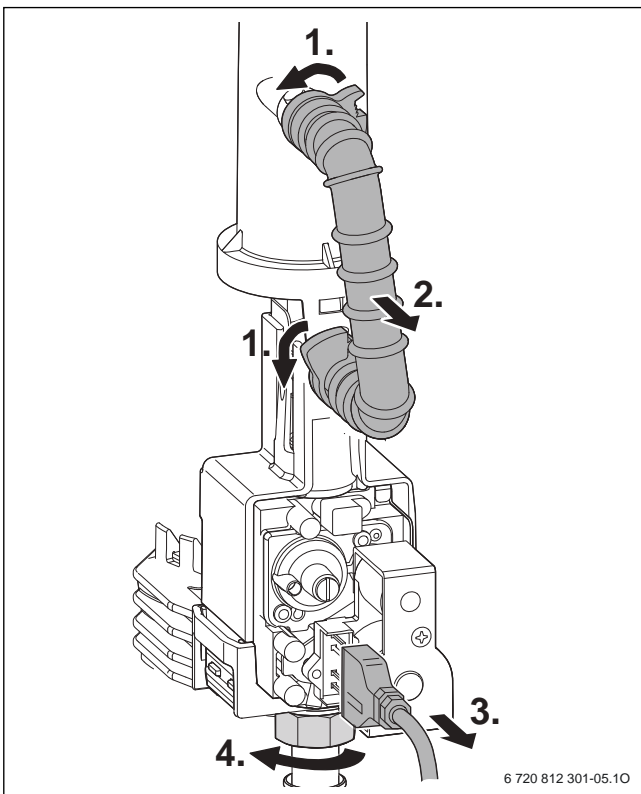


Рис. 61 Демонтаж газовой арматуры

- ▶ Отсоедините отвёрткой фиксатор.
- ▶ Выньте газовую арматуру и снимите пластмассовую оболочку.

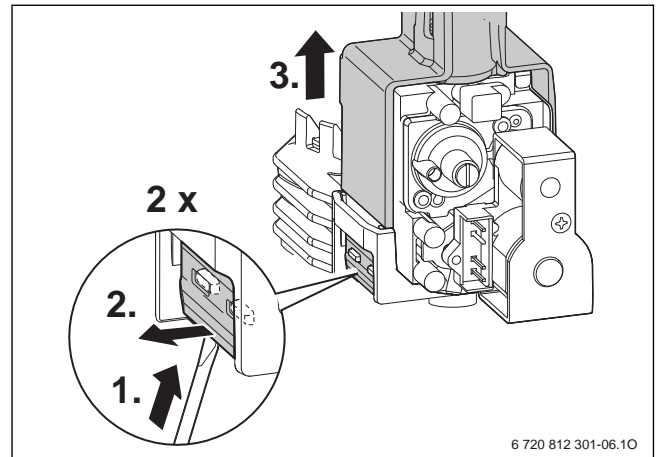


Рис. 62 Демонтаж газовой арматуры

- ▶ Смонтируйте газовую арматуру в обратной последовательности и отрегулируйте соотношение газ-воздух (→ глава 12 стр. 30).

15.14 Демонтаж насоса отопительного контура

1. Выньте штекер.
2. Отверните винты.
3. Выньте головку насоса вперёд.

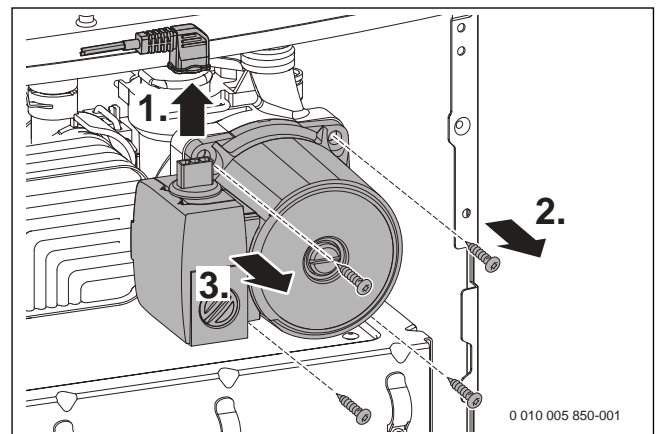


Рис. 63 Демонтаж насоса отопительного контура

15.15 Демонтаж двигателя 3-ходового клапана

1. Выньте скобу.
2. Снимите двигатель 3-ходового клапана.

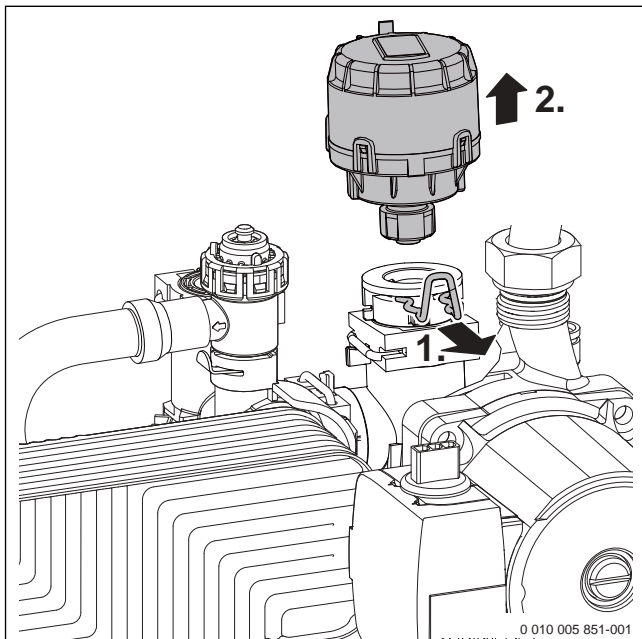


Рис. 64 Демонтаж двигателя 3-ходового клапана

- ▶ Нажмите на фиксатор провода и выньте штекер.

15.16 Демонтаж теплообменника

- ▶ Демонтируйте всасывающую трубу и смешивное устройство (→ рис. 46, стр. 35).
- ▶ Демонтируйте вентилятор (→ рис. 47, стр. 35).

1. Снимите фиксатор.
2. Отсоедините трубу подающей линии.
3. Отсоедините провода ограничителя дымовых газов.
4. Отверните гайку.

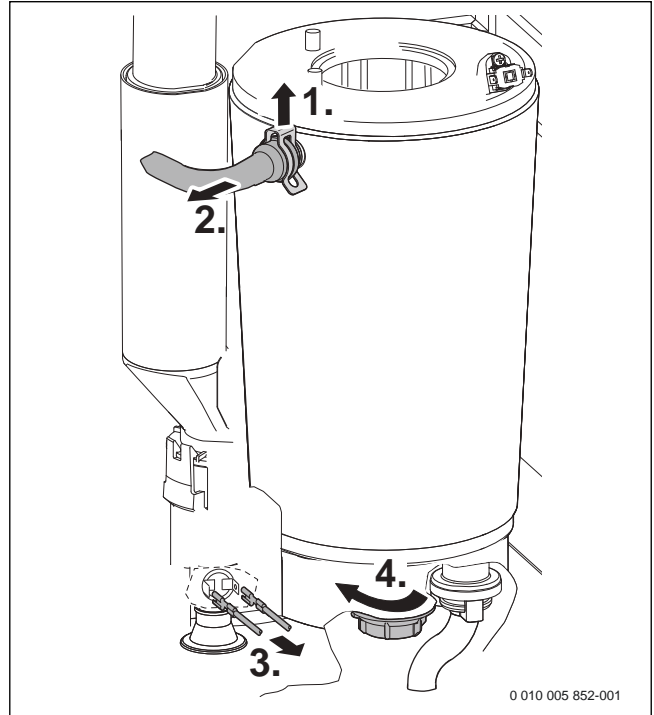


Рис. 65 Отсоедините трубу подающей линии и провода

1. Отсоедините трубу отвода дымовых газов и сдвиньте вверх.
2. Поверните трубу вправо.
3. Выньте теплообменник.

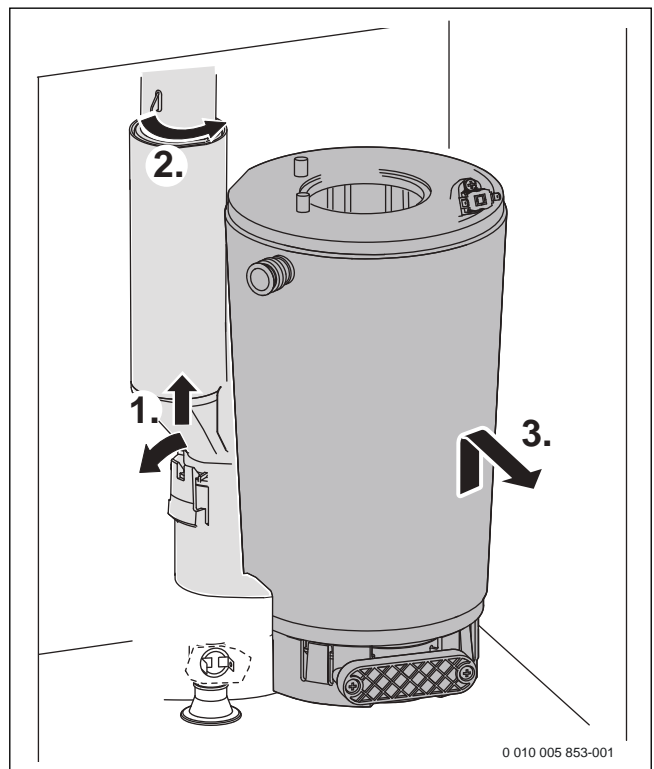


Рис. 66 Демонтаж теплообменника

15.17 Контрольный список работ для осмотров и технического обслуживания

Дата							
1	Вызвать последнюю неисправность, сохранённую в блоке управления, сервисная функция 6.A (→ глава 11.2, со стр. 26).						
2	Визуально проверить воздухопроводы подачи воздуха и систему отвода дымовых газов.						
3	Проверить подаваемое давление газа (→ стр. 30).	мбар					
4	Проверить соотношение газ-воздух при мин./макс. номинальной теплопроизводительности (→ стр. 30).	мин. % макс. %					
5	Проверить отсутствие утечек газа и воды (→ стр. 16).						
6	Проверить теплообменник (→ глава 34).						
7	Проверить электроды (→ стр. 35).						
8	Проверить ток ионизации, сервисная функция F.2 (→ глава 11.2, со стр. 26).						
9	Проверка мембраны в смесительном устройстве (→ стр. 37).						
10	Чистить конденсатный сифон (→ стр. 37).						
11	Проверить сетчатый фильтр в трубе холодной воды (котлы WBC...DC).						
12	Проверить предварительное давление расширительного бака согласно статической высоте отопительной системы.	бар					
13	Проверьте рабочее давление в отопительной системе (→ стр. 38).	бар					
14	Проверить наличие повреждений электрической проводки.						
15	Проверить настройки регулятора отопления.						
16	Проверить настройки сервисных функций по наклейке «Настройки в сервисном меню».						





Таб. 33 *Протокол контрольного осмотра и технического обслуживания*

16 Показания на дисплее

На дисплее может быть показано следующее (таб. 34 и 35):

Показываемое значение	Наименование
Цифра, точка, цифра или буква, точка, буква	Сервисная функция (→ глава 11.2, со стр. 26)
Цифра или буква после буквы	Код неисправности мигает (→ таблица 17, стр. 42)
Одна или две цифры, точка, цифра или три цифры	Десятичное значение, например, температура подающей линии

Таб. 34 *Показания на дисплее*

Специальные показания	Наименование
	Программа заполнения сифона активна (сервисная функция).
	Функция удаления воздуха активна (около 2 минут) (сервисная функция).
	Летний режим (защита котла от замерзания)
Например, EA	Код неисправности (→ глава 17)
Только 	Режим ожидания

Таб. 35 *Специальные показания дисплея*

17 Неисправности

17.1 Устранение неисправностей



ОПАСНО:

Возможность взрыва!

- ▶ Закройте газовый кран перед выполнением работ с газовым оборудованием.
- ▶ После завершения работ проверьте отсутствие утечек в газовом оборудовании.



ОПАСНО:

Возможно отравление!

- ▶ После завершения работ проверьте отсутствие утечек в системе отвода дымовых газов.



ОПАСНО:

Возможен удар электрическим током!

- ▶ Перед работой с электрооборудованием отключите электропитание (230 В ~) (выньте предохранитель или выключите защитный автомат) и обеспечьте защиту от случайного включения.



ОСТОРОЖНО:

Опасность ошпаривания!

Горячая вода может стать причиной тяжёлых ожогов.



- ▶ До начала работы с водопроводным оборудованием закройте все краны и при необходимости слейте воду из котла.



УВЕДОМЛЕНИЕ:



Вытекающая вода может повредить электронику.

- ▶ Укройте электронику перед проведением работ с водопроводной арматурой.

Электроника контролирует работу всех приборов регулирования, управления и безопасности.

Если во время работы возникает неисправность, то на дисплее появляется знак  и, возможно,  мигает код неисправности (например, **EA**).

Если появились  и  :

- ▶ Нажмите и держите нажатой кнопку "ok", пока не исчезнут знаки  и  .
Котёл снова работает, и на экране будет показана температура подающей линии.

Если появится только  :

- ▶ Выключите и включите котёл кнопкой "Standby".
Котёл снова работает, и на экране будет показана температура подающей линии.

Если неисправность не устраняется:

- ▶ Свяжитесь со специализированной отопительной фирмой или с сервисной службой и сообщите код неисправности и характеристики оборудования.



Обзор неисправностей и показания на дисплее приведены на следующих страницах.

Если неисправность не устраняется:

- ▶ Проверьте электронную плату, при необходимости замените и заново настройте сервисные функции.

17.2 Неисправности, показываемые на дисплее

Дисплей	Наименование	Устранение
A7	Неисправен датчик температуры горячей воды.	<ul style="list-style-type: none"> ▶ Проверьте наличие повреждений или короткого замыкания датчика температуры и его провода, замените при необходимости.
Ad	Котлы WBC...D: не распознан датчик температуры бака-водонагревателя.	<ul style="list-style-type: none"> ▶ Проверьте датчик температуры бака-водонагревателя и соединительный провод, замените при необходимости.
A8	Прервана связь.	<ul style="list-style-type: none"> ▶ Проверьте провод участника шины, замените при необходимости. ▶ Проверьте регулятор, замените при необходимости.
b2/b3/b4/b5/b6/b7	Внутренняя ошибка обмена данными.	<ul style="list-style-type: none"> ▶ Выполните сброс электроники на первоначальные значения, сервисная функция 8.E (→ глава 11.2, со стр. 26).
C4	Дифференциальное реле давления не размыкается при выключенном вентиляторе.	<ul style="list-style-type: none"> ▶ Проверьте дифференциальное реле давления, электропроводку и соединительные шланги. Проверьте наличие "паразитной" тяги в дымовой трубе при выключенном вентиляторе и устраните её. ▶ Проверьте систему отвода дымовых газов, при необходимости очистите или отремонтируйте.
C6	Не работает вентилятор.	<ul style="list-style-type: none"> ▶ Проверьте вентилятор и его провод со штекером, замените при необходимости.
CC	Не распознан датчик наружной температуры.	<ul style="list-style-type: none"> ▶ Проверьте обрыв провода датчика наружной температуры, при необходимости замените. ▶ Правильно подключите датчик наружной температуры к клеммам A и F.
CE	Проверьте давление заполнения отопительной системы.	<ul style="list-style-type: none"> ▶ Долейте воду.
d3	Сработал отдельный выключающий контакт.	<ul style="list-style-type: none"> ▶ Проверьте наличие обрыва или короткое замыкание выключающего контакта и провода, замените при необходимости.
	Отсутствует перемычка на  (→ рис. 6.3.3, стр. 22).	<ul style="list-style-type: none"> ▶ Установите перемычку.
E2	Неисправен датчик температуры подающей линии.	<ul style="list-style-type: none"> ▶ Проверьте наличие повреждений или короткого замыкания датчика температуры и его провода, замените при необходимости.
E9	Сработал ограничитель температуры теплообменника или ограничитель температуры дымовых газов.	<ul style="list-style-type: none"> ▶ Проверьте наличие повреждений ограничителя температуры теплообменника и его провода, замените при необходимости. ▶ Проверьте наличие повреждений ограничителя температуры дымовых газов и его провода, замените при необходимости. ▶ Проверьте рабочее давление в отопительной системе. ▶ Проверьте ограничитель температуры, замените при необходимости. ▶ Проверьте работу насоса, при необходимости замените насос. ▶ Проверьте предохранитель, замените при необходимости (→ стр. 20). ▶ Удалите воздух из котла. ▶ Проверьте водяной контур теплообменника, замените при необходимости. ▶ У котлов с вытеснителем в теплообменнике проверьте, смонтирован ли вытеснитель.
	Дифференциальное реле давления не размыкается при выключенном вентиляторе.	<ul style="list-style-type: none"> ▶ Проверьте дифференциальное реле давления, электропроводку и соединительные шланги. Проверьте наличие "паразитной" тяги в дымовой трубе при выключенном вентиляторе и устраните её.

Дисплей	Наименование	Устранение
EA	Не распознается пламя.	<ul style="list-style-type: none"> ▶ Проверьте подсоединение защитного провода. ▶ Проверьте, открыт ли газовый кран. ▶ Проверьте подаваемое давление газа, отрегулируйте при необходимости. ▶ Проверьте подключение к электросети. ▶ Проверьте электроды с проводами, замените при необходимости. ▶ Проверьте систему отвода дымовых газов, при необходимости очистите или отремонтируйте. ▶ Проверьте соотношение газ-воздух, исправьте при необходимости. ▶ Для природного газа: проверьте реле контроля потока газа, замените при необходимости. ▶ При работе с забором воздуха для горения из помещения проверьте подачу воздуха в помещение и вентиляционные отверстия. ▶ Прочистите слив конденсатного сифона (→ стр. 37). ▶ Демонтируйте мембрану в смесительном устройстве вентилятора и проверьте наличие трещин и загрязнений (→ стр. 37). ▶ Очистите теплообменник (→ стр. 35). ▶ Проверьте газовую арматуру, при необходимости замените. ▶ 2-фазная сеть (IT): установите сопротивление 2 МΩ между РЕ и N на подключении электронной платы к электросети.
F0	Внутренняя неисправность.	<ul style="list-style-type: none"> ▶ Нажмите кнопку "ок" и удерживайте нажатой не менее 5 секунд (= сброс). После отпускания кнопки котёл перезапускается. ▶ Проверьте электрические вставные контакты и запальные провода, при необходимости замените электронную плату. ▶ Проверьте соотношение газ-воздух, исправьте при необходимости.
F1	Внутренняя ошибка обмена данными.	<ul style="list-style-type: none"> ▶ Выполните сброс электроники на первоначальные значения (сервисная функция 8.E) (→ глава 11.2, со стр. 26).
F7	Распознается пламя при выключенной горелке.	<ul style="list-style-type: none"> ▶ Проверьте загрязнение электродов, замените при необходимости. ▶ Проверьте систему отвода дымовых газов, при необходимости очистите или отремонтируйте. ▶ Проверьте влажность электронной платы, высушите при необходимости.
FA	Пламя распознается после отключения газа.	<ul style="list-style-type: none"> ▶ Проверьте газовую арматуру, при необходимости замените. ▶ Очистите конденсатный сифон. ▶ Проверьте электроды и соединительные провода, замените при необходимости. ▶ Проверьте систему отвода дымовых газов, при необходимости очистите или отремонтируйте.
Fd	Кнопка "ок" была ошибочно нажата не менее 5 секунд (= сброс).	<ul style="list-style-type: none"> ▶ Ещё раз нажмите кнопку "ок". ▶ Проверьте замыкание на корпус жгута проводов к предохранительному ограничителю температуры и газовой арматуре.
P	Котёл не определён.	<ul style="list-style-type: none"> ▶ Установите тип котла (сервисная функция E.1) (→ стр. 26).

Таб. 36 Неисправности с индикацией на дисплее

17.3 Неисправности, не показываемые на дисплее

Неисправности котла	Устранение
Сильные шумы горения; шумовой фон	<ul style="list-style-type: none"> ▶ Проверьте вид газа. ▶ Проверить подаваемое давление газа. ▶ Проверьте систему отвода дымовых газов, при необходимости очистите или отремонтируйте. ▶ Проверьте соотношение газ-воздух, исправьте при необходимости. ▶ Проверьте газовую арматуру, при необходимости замените.
Шум потока	<ul style="list-style-type: none"> ▶ Правильно установите мощность или поле характеристик насоса и приведите в соответствие с максимальной мощностью.
Нагрев слишком долгий.	<ul style="list-style-type: none"> ▶ Правильно установите мощность или поле характеристик насоса и приведите в соответствие с максимальной мощностью.
Характеристики дымовых газов не в норме; высокое содержание CO.	<ul style="list-style-type: none"> ▶ Проверьте вид газа. ▶ Проверить подаваемое давление газа. ▶ Проверьте систему отвода дымовых газов, при необходимости очистите или отремонтируйте. ▶ Проверьте соотношение газ-воздух, исправьте при необходимости. ▶ Проверьте газовую арматуру, при необходимости замените.
Жёсткий, плохой розжиг.	<ul style="list-style-type: none"> ▶ Проверьте вид газа. ▶ Проверить подаваемое давление газа. ▶ Проверьте подключение к электросети. ▶ Проверьте электроды с проводами, замените при необходимости. ▶ Проверьте систему отвода дымовых газов, при необходимости очистите или отремонтируйте. ▶ Проверьте соотношение газ-воздух, исправьте при необходимости. ▶ Для природного газа: проверьте реле контроля потока газа, замените при необходимости. ▶ Проверьте горелку, замените при необходимости. ▶ Проверьте газовую арматуру, при необходимости замените.
Конденсат в воздушном коробе	<ul style="list-style-type: none"> ▶ Проверьте мембрану в смесительном устройстве, замените при необходимости.
Не достигается температура горячей воды на выходе.	<ul style="list-style-type: none"> ▶ Проверьте турбину, замените при необходимости. ▶ Проверьте соотношение газ-воздух, исправьте при необходимости.
Не достигается расход горячей воды.	<ul style="list-style-type: none"> ▶ Проверьте пластинчатый теплообменник. ▶ Проверить сетчатый фильтр в трубе холодной воды.
Не работает, дисплей тёмный.	<ul style="list-style-type: none"> ▶ Проверьте наличие повреждений электрической проводки. ▶ Замените неисправные провода. ▶ Проверьте предохранитель, замените при необходимости.

Таб. 37 Неисправности без индикации на дисплее

18 Приложение

18.1 Протокол пуска котла в эксплуатацию

Заказчик/потребитель:	
Фамилия, имя	Улица, №
Телефон/факс	Почтовый индекс, город
Монтажная фирма:	
Номер заказа:	
Тип котла:	(для каждого котла заполнить отдельный протокол!)
Серийный номер:	
Дата пуска в эксплуатацию:	
<input type="checkbox"/> отдельный котёл <input type="checkbox"/> каскад, количество котлов:	
Помещение для установки котла:	<input type="checkbox"/> подвал <input type="checkbox"/> чердачное помещение <input type="checkbox"/> другое:
	Вентиляционные отверстия: количество:, размер: примерно см²
Отвод дымовых газов:	<input type="checkbox"/> труба в трубе <input type="checkbox"/> LAS <input type="checkbox"/> шахта <input type="checkbox"/> отдельные трубы
	<input type="checkbox"/> пластмасса <input type="checkbox"/> алюминий <input type="checkbox"/> нержавеющая сталь
	Общая длина: м Колена 90°: шт. Колена 15 - 45°: шт.
	Проверка герметичности отвода дымовых газов при противококе: <input type="checkbox"/> да <input type="checkbox"/> нет
	Содержание CO ₂ в воздухе для горения при максимальной номинальной теплопроизводительности: %
	Содержание O ₂ в воздухе для горения при максимальной номинальной теплопроизводительности: %
Примечания к работе с разрежением или избыточным давлением:	
Настройка газа и замеры дымовых газов:	
Установленный вид газа:	
Подаваемое давление газа: мбар	Подаваемое статическое давление газа: мбар
Заданная максимальная номинальная теплопроизводительность кВт	Заданная минимальная номинальная теплопроизводительность: кВт
Расход газа при максимальной номинальной теплопроизводительности: л/мин	Расход газа при минимальной номинальной теплопроизводительности: л/мин
Теплотворная способность H _{IV} : кВт ч/м ³	
CO ₂ при максимальной номинальной теплопроизводительности: %	CO ₂ при минимальной номинальной теплопроизводительности: %
O ₂ при максимальной номинальной теплопроизводительности: %	O ₂ при минимальной номинальной теплопроизводительности: %
CO при максимальной номинальной теплопроизводительности: ppm мг/кВтч	CO при минимальной номинальной теплопроизводительности: ppm мг/кВтч
Температура дымовых газов при максимальной номинальной теплопроизводительности: °C	Температура дымовых газов при минимальной номинальной теплопроизводительности: °C
Измеренная максимальная температура подающей линии: °C	Измеренная минимальная температура подающей линии: °C
Гидравлика системы:	
<input type="checkbox"/> гидравлический разделитель (стрелка), тип:	<input type="checkbox"/> Дополнительный расширительный бак
<input type="checkbox"/> насос отопительного контура:	
	Размер/предварительное давление:
	Имеется автоматический воздухоотводчик? <input type="checkbox"/> да <input type="checkbox"/> нет
<input type="checkbox"/> бак-водонагреватель/тип/количество/мощность поверхностей нагрева:	
<input type="checkbox"/> гидравлика системы проверена, примечания:	

Изменённые сервисные функции	
Укажите здесь изменённые сервисные функции и запишите параметры.	
<input type="checkbox"/> наклейка «Настройки в сервисном меню» заполнена и приклеена.	
Регулирование отопления:	
<input type="checkbox"/> регулирование по наружной температуре	<input type="checkbox"/> регулирование по комнатной температуре
<input type="checkbox"/> дистанционное управление × шт., кодировка отопительного контура:	
<input type="checkbox"/> регулирование по комнатной температуре × шт., кодировка отопительного контура:	
<input type="checkbox"/> модуль × шт., кодировка отопительного контура:	
Прочее:	
<input type="checkbox"/> регулирование отопления выполнено, примечания:	
<input type="checkbox"/> изменённые настройки регулирования отопления отмечены в инструкции по эксплуатации/монтажу регулятора	
Выполнены следующие работы:	
<input type="checkbox"/> проверены электрические подключения, примечания:	
<input type="checkbox"/> конденсатный сифон заполнен	<input type="checkbox"/> выполнены замеры воздуха для горения/дымовых газов:
<input type="checkbox"/> выполнена проверка работоспособности	<input type="checkbox"/> проверена герметичность контуров газа и воды
Пуско-наладочные работы включают проверку регулируемых параметров, визуальный контроль отсутствия протечек на котле, а также контроль работоспособности котла и системы управления. Проверка отопительной системы выполняется монтажной фирмой.	
Вышеназванная установка проверена в приведённом выше объёме.	Документация передана потребителю. Потребитель ознакомлен с правилами техники безопасности, эксплуатацией и техническим обслуживанием вышеуказанного котла, включая дополнительное оборудование. Указано на необходимость регулярного проведения техобслуживания вышеназванной отопительной установки.
_____	_____
Фамилия сотрудника сервисной службы	Дата, подпись потребителя
	Здесь приклеить протокол замеров.

Дата, подпись представителя монтажной фирмы	

Таб. 38 Протокол пуска в эксплуатацию

18.2 Электрические соединения

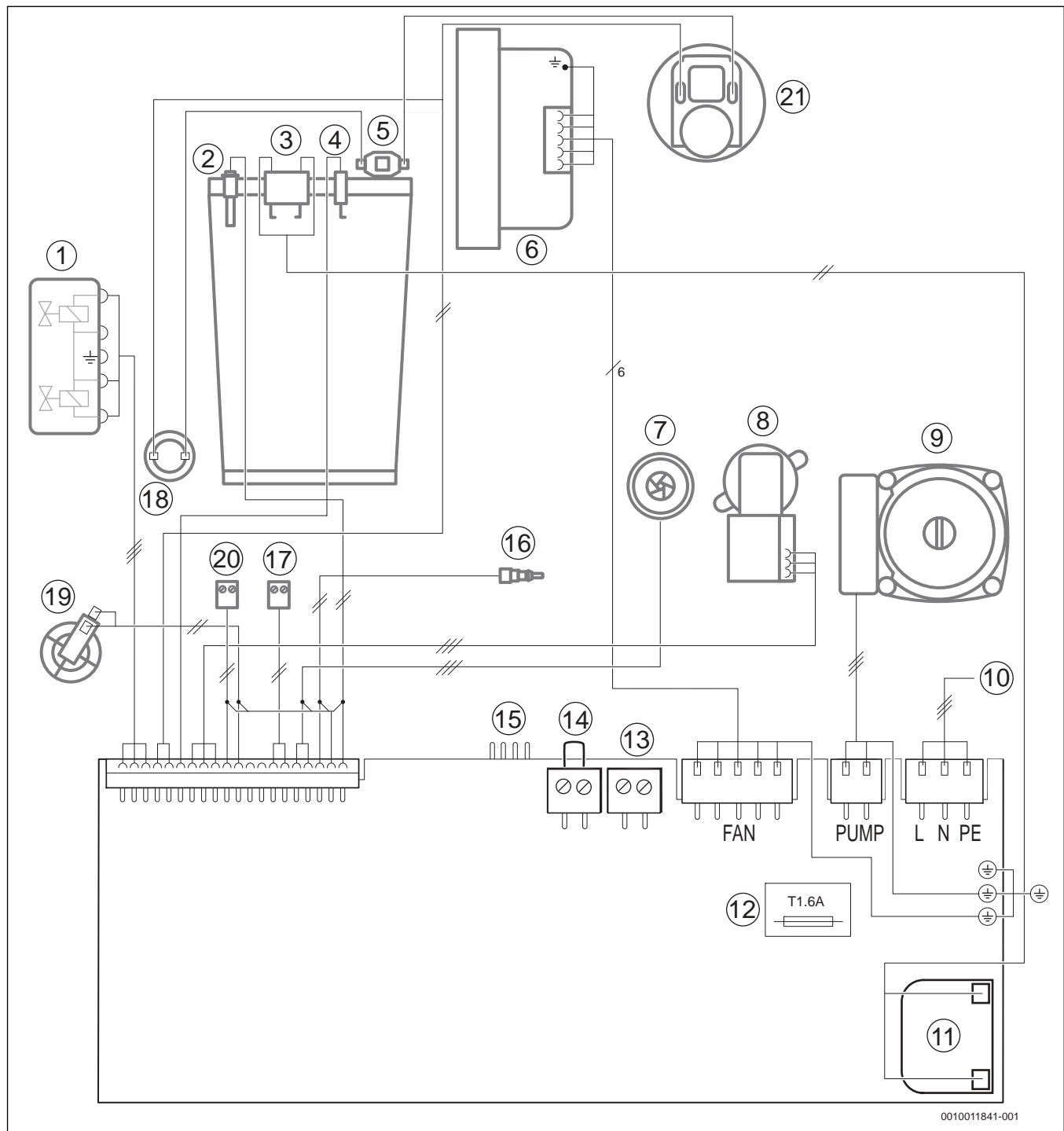


Рис. 67 Электрические соединения

- | | |
|--|---|
| [1] Газовая арматура | [16] Датчик температуры горячей воды (только котлы WBC...DC) |
| [2] Датчик температуры подающей линии | [17] Подключение отдельного выключающего контакта (например, реле контроля температуры для обогрева полов, переключено в состоянии поставки) (24 В =) |
| [3] Запальный электрод | [18] Ограничитель температуры дымовых газов |
| [4] Электрод контроля пламени | [19] Реле давления |
| [5] Ограничитель температуры теплообменника | [20] Датчик температуры бака-водонагревателя (только котлы WBC...D) |
| [6] Вентилятор | [21] Дифференциальное реле давления |
| [7] Турбина (только котлы WBC...DC) | |
| [8] 3-ходовой клапан | |
| [9] Насос отопительного контура | |
| [10] Соединительный провод 230 В | |
| [11] Запальный трансформатор | |
| [12] Фиксатор | |
| [13] Подключение датчика наружной температуры | |
| [14] Подключение EMS или регулятора On/Off ¹⁾ | |
| [15] Диагностический разъём | |

1) Перед подключением удалите перемычку

18.3 Технические характеристики

	Единицы измерения	WBC 14-1 D			WBC 24-1 D		
		Природный газ	Пропан ¹⁾	Бутан	Природный газ	Пропан ¹⁾	Бутан
Теплопроизводительность/тепловая нагрузка							
Макс. номинальная теплопроизводительность (P_{max}) 40/30 °C	кВт	15,2	15,2	17,4	25,4	25,4	29,6
Макс. номинальная теплопроизводительность (P_{max}) 50/30 °C	кВт	15,0	15,0	17,2	25,2	25,2	29,3
Макс. номинальная теплопроизводительность (P_{max}) 80/60 °C	кВт	14,0	14,0	16,0	24,1	24,1	28,0
Макс. номинальная тепловая нагрузка (Q_{max})	кВт	14,4	14,4	16,5	24,7	24,7	28,7
Мин. номинальная тепловая нагрузка (P_{min}) 40/30 °C	кВт	2,3	2,3	2,9	3,8	3,8	4,4
Мин. номинальная тепловая нагрузка (P_{min}) 50/30 °C	кВт	2,2	2,2	2,8	3,3	3,3	4,2
Мин. номинальная тепловая нагрузка (P_{min}) 80/60 °C	кВт	2,0	2,0	2,6	3,0	3,0	3,9
Мин. номинальная тепловая нагрузка (Q_{min})	кВт	2,1	2,1	2,7	3,1	3,1	4,0
Макс. номинальная теплопроизводительность ГВС (P_{nW})	кВт	14,0	14,0	16,0	24,1	24,1	28,0
Макс. номинальная тепловая нагрузка ГВС (Q_{nW})	кВт	14,4	14,4	16,5	24,7	24,7	28,7
КПД при макс. мощности, отопительная кривая 40/30 °C	%	105,6	105,6	105,6	103,0	103,0	103,0
КПД при макс. мощности, отопительная кривая 50/30 °C	%	104,2	104,2	104,2	102,0	102,0	102,0
КПД при макс. мощности, отопительная кривая 80/60 °C	%	97,1	97,1	97,1	97,5	97,5	97,5
КПД при мин. мощности, отопительная кривая 36/30 °C	%	109,7	109,7	109,7	110,0	110,0	110,0
КПД при мин. мощности, отопительная кривая 40/30 °C	%	109	109	109	109	109	109
КПД при мин. мощности, отопительная кривая 50/30 °C	%	107	107	107	105	105	105
КПД при мин. мощности, отопительная кривая 80/60 °C	%	93,6	93,6	93,6	97,5	97,5	97,5
Расход газа							
Природный газ ($H_{i(15^{\circ}C)} = 9,5$ кВтч/м ³)	м ³ /ч	1,53	-	-	3,18	-	-
Сжиженный газ ($H_i = 12,9$ кВтч/кг)	кг/ч	-	0,89	1,03	-	2,27	2,62
Допустимое подаваемое давление газа							
Природный газ Н	мбар	17-25	-	-	17-25	-	-
Сжиженный газ	мбар	-	25-35	25-35	-	25-35	25-35
Расширительный бак							
Предварительное давление	бар	0,75	0,75	0,75	0,75	0,75	0,75
Общий объём	л	6	6	6	6	6	6
Параметры для расчета сечения дымовой трубы по EN 13384							
Весовой поток дымовых газов при макс./мин. номинальной теплопроизводительности	г/с	6,5/1,0	6,3/0,9	6,2/1,0	11,2/1,5	10,8/1,4	11,1/1,6
Температура дымовых газов 80/60 °C при макс./мин. номинальной теплопроизводительности	°C	75/62	75/62	75/62	87/55	87/55	87/55
Температура дымовых газов 40/30 °C при макс./мин. номинальной теплопроизводительности	°C	53/43	53/43	53/43	59/48	59/48	59/48
Остаточный напор	Па	125	190	190	130	130	130
CO ₂ при максимальной номинальной теплопроизводительности	%	9,4	10,8	12,8	9,4	10,8	12,4
CO ₂ при минимальной номинальной теплопроизводительности	%	8,6	10,2	12,3	8,6	10,5	12,0
Группа параметров дымовых газов по G 636/G 635	-	G61/G62	G61/G62	G61/G62	G61/G62	G61/G62	G61/G62
Класс NO _x	-	5	5	5	5	5	5
Конденсат							
Макс. количество конденсата ($T_R = 30$ °C)	л/ч	1,2	1,2	1,2	1,7	1,7	1,7
Значение pH, около	-	4,8	4,8	4,8	4,8	4,8	4,8

	Единицы измерения	WBC 14-1 D			WBC 24-1 D		
		Природный газ	Пропан ¹⁾	Бутан	Природный газ	Пропан ¹⁾	Бутан
потери							
При выключенной горелке при $\Delta T = 30\text{ K}$	%	0,36	0,36	0,36	0,36	0,36	0,36
Данные допуска							
Произв. ID №	–	CE-0085CP0025					
Категория котла	–	II ₂ H3 V/P					
Вид монтажа	–	B ₂₃ , B ₃₃ , C _{13(x)} , C _{33(x)} , C _{43(x)} , C _{53(x)} , C _{63(x)} , C _{83(x)} , C _{93(x)}					
Общее							
Электрическое напряжение	B ~	230	230	230	230	230	230
Частота	Гц	50	50	50	50	50	50
Максимальная потребляемая мощность (отопление)	Вт	150	150	150	150	150	150
Класс предельных значений по электромагнитной совместимости	–	B	B	B	B	B	B
Уровень шума	дБ(А)	38	38	38	38	38	38
Степень защиты	IP	X4D	X4D	X4D	X4D	X4D	X4D
Макс. температура подающей линии	°C	82	82	82	82	82	82
Макс. допустимое рабочее давление (PMS), отопление	бар	3	3	3	3	3	3
Допустимая температура окружающей среды	°C	0-50	0-50	0-50	0-50	0-50	0-50
Расход греющей воды, л/ч	л	7	7	7	7	7	7
Вес (без упаковки)	кг	36	36	36	36	36	36
Размеры Ш × В × Г	мм	400 × 815 × 300	400 × 815 × 300	400 × 815 × 300	400 × 815 × 300	400 × 815 × 300	400 × 815 × 300

1) Стандартное значение для сжиженного газа в стационарном резервуаре ёмкостью до 15000 л

Таб. 39

	Единицы измерения	WBC 28-1 DC		
		Природный газ	Пропан ¹⁾	Бутан
Теплопроизводительность/тепловая нагрузка				
Макс. номинальная теплопроизводительность (P_{\max}) 40/30 °C	кВт	25,4	25,4	29,6
Макс. номинальная теплопроизводительность (P_{\max}) 50/30 °C	кВт	25,2	25,2	29,3
Макс. номинальная теплопроизводительность (P_{\max}) 80/60 °C	кВт	24,1	24,1	28,0
Макс. номинальная тепловая нагрузка (Q_{\max})	кВт	24,7	24,7	28,7
Мин. номинальная тепловая нагрузка (P_{\min}) 40/30 °C	кВт	4,1	4,3	5,2
Мин. номинальная тепловая нагрузка (P_{\min}) 50/30 °C	кВт	4,0	4,2	5,0
Мин. номинальная тепловая нагрузка (P_{\min}) 80/60 °C	кВт	3,7	3,9	4,7
Мин. номинальная тепловая нагрузка (Q_{\min})	кВт	3,8	4,0	4,8
Макс. номинальная теплопроизводительность ГВС ($P_{\text{ГВС}}$)	кВт	28,2	28,2	32,4
Макс. номинальная тепловая нагрузка ГВС ($Q_{\text{ГВС}}$)	кВт	28,9	28,9	33,2
КПД при макс. мощности, отопительная кривая 40/30 °C	%	103	103	103
КПД при макс. мощности, отопительная кривая 50/30 °C	%	102	102	102
КПД при макс. мощности, отопительная кривая 80/60 °C	%	97,5	97,5	97,5
КПД при мин. мощности, отопительная кривая 36/30 °C	%	110	110	110
КПД при мин. мощности, отопительная кривая 40/30 °C	%	108	108	108
КПД при мин. мощности, отопительная кривая 50/30 °C	%	105	105	105
КПД при мин. мощности, отопительная кривая 80/60 °C	%	97,5	97,5	97,5
Расход газа				
Природный газ H ($H_{i(15^\circ\text{C})} = 9,5\text{ кВтч/м}^3$)	м ³ /ч	3,18	–	–
Сжиженный газ ($H_i = 12,9\text{ кВтч/кг}$)	кг/ч	–	2,27	2,62
Допустимое подаваемое давление газа				
Природный газ H	мбар	17-25	–	–
Сжиженный газ	мбар	–	25-35	25-35

	Единицы измерения	Природный газ	WBC 28-1 DC	
			Пропан ¹⁾	Бутан
Расширительный бак				
Предварительное давление	бар	0,75	0,75	0,75
Общий объём	л	6	6	6
Горячая вода				
Макс. расход воды	л/мин	14	14	14
Температура воды	°С	40-60	40-60	40-60
Макс. температура холодной воды на входе	°С	60	60	60
Макс. допустимое давление воды	бар	10	10	10
Мин. давление истечения	бар	0,2	0,2	0,2
Удельный расход по EN 13203-1 (ΔT = 30 К)	л/мин	13,3	13,3	13,3
Параметры для расчета сечения дымовой трубы по EN 13384				
Весовой поток дымовых газов при макс./мин. номинальной теплопроизводительности	г/с	12,6/1,8	12,7/1,8	12,9/1,9
Температура дымовых газов 80/60 °С при макс./мин. номинальной теплопроизводительности	°С	87/55	87/55	87/55
Температура дымовых газов 40/30 °С при макс./мин. номинальной теплопроизводительности	°С	59/44	59/44	59/44
Остаточный напор	Па	130	130	130
СО ₂ при максимальной номинальной теплопроизводительности	%	9,4	10,8	12,4
СО ₂ при минимальной номинальной теплопроизводительности	%	8,6	10,5	12,0
Группа параметров дымовых газов по G 636/G 635	–	G61/G62	G61/G62	G61/G62
Класс NO _x	–	5	5	5
Конденсат				
Макс. количество конденсата (T _R = 30 °С)	л/ч	1,7	1,7	1,7
Значение pH, около	–	4,8	4,8	4,8
потери				
При выключенной горелке при ΔT = 30 К	%	0,36	0,36	0,36
Данные допуска				
Произв. ID №	–	CE-0085CP0025		
Категория котла	–	II ₂ H3 V/P		
Вид монтажа	–	B ₂₃ , B ₃₃ , C _{13(x)} , C _{33(x)} , C _{43(x)} , C _{53(x)} , C _{63(x)} , C _{83(x)} , C _{93(x)}		
Общее				
Электрическое напряжение	В ~	230	230	230
Частота	Гц	50	50	50
Максимальная потребляемая мощность (отопление)	Вт	150	150	150
Класс предельных значений по электромагнитной совместимости	–	B	B	B
Уровень шума	дБ(А)	38	38	38
Степень защиты	IP	X4D	X4D	X4D
Макс. температура подающей линии	°С	82	82	82
Макс. допустимое рабочее давление (PMS), отопление	бар	3	3	3
Допустимая температура окружающей среды	°С	0-50	0-50	0-50
Расход греющей воды, л/ч	л	7	7	7
Вес (без упаковки)	кг	36	36	36
Размеры Ш × В × Г	мм	400 × 815 × 300	400 × 815 × 300	400 × 815 × 300

1) Стандартное значение для сжиженного газа в стационарном резервуаре ёмкостью до 15000 л

Таб. 40

18.4 Состав конденсата

Вещество	Значение [мг/л]
Аммоний	1,2
Свинец	≤ 0,01
Кадмий	≤ 0,001
Хром	≤ 0,1
Галогенированный углеводород	≤ 0,002
Углеводороды	0,015
Медь	0,028
Никель	0,1
Ртуть	≤ 0,0001
Сульфат	1
Цинк	≤ 0,015
Олово	≤ 0,01
Ванадий	≤ 0,001

Таб. 41 Состав конденсата

18.5 Отопительная кривая

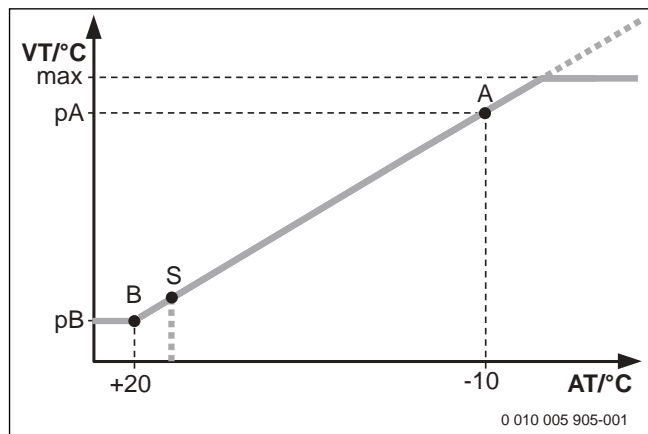


Рис. 68 Отопительная кривая

- A Конечная точка (при наружной температуре - 10 °C)
- ΔT Наружная температура
- B Начальная точка (при наружной температуре + 20 °C)
- макс Максимальная температура подающей линии
- рА Температура подающей линии в конечной точке отопительной кривой
- рВ Температура подающей линии в начальной точке отопительной кривой
- S Автоматическое отключение отопления (летний режим)
- VT Температура подающей линии

18.6 Характеристики датчиков

Температура [°C ± 10%]	Сопротивление [Ω]
20	14 772
25	11 981
30	9 786
35	8 047
40	6 653
45	5 523
50	4 608
55	3 856
60	3 243
65	2 744
70	2 332
75	1 990
80	1 704
85	1 464
90	1 262
95	1 093
100	950

Таб. 42 Датчик температуры подающей линии и датчик бака-водонагревателя

Температура [°C]	Сопротивление [Ω]
0	28 704
10	18 410
20	12 171
25	10 000
30	8 269
35	6 881
40	5 759
45	4 847
50	4 101
55	3 488
60	2 981
65	2 559
70	2 207
75	1 912
80	1 662
85	1 451
90	1 272

Таб. 43 Датчик температуры горячей воды

18.7 Параметры газа для настройки мощности отопления/горячего водоснабжения

18.7.1 WBC 14-1 D

Дисплей	Конденсационный Теплота сгорания Мощность [кВт]	$H_{S(0\text{ °C})}$ [кВтч/м ³] $H_{i(15\text{ °C})}$ [кВтч/м ³] Нагрузка [кВт]	11,2 9,5 Расход газа [л/мин при $t_V/t_R = 80/60\text{ °C}$]
23	2,0	2,1	3,7
25	2,3	2,5	4,2
30	3,1	3,3	5,7
35	4,0	4,2	7,2
40	4,6	4,9	8,3
45	5,3	5,6	9,7
50	6,1	6,4	11,0
55	6,8	7,2	12,3
60	7,5	7,9	13,6
65	8,4	8,8	15,0
70	9,2	9,6	16,4
75	10,0	10,4	17,8
80	10,8	11,2	19,1
85	11,7	12,1	20,7
90	12,5	12,9	22,1
95	13,5	13,9	23,8
100	14,0	14,4	25,0

Таб. 44 Параметры настройки для природного газа

Дисплей	Пропан		Бутан	
	Мощность [кВт]	Нагрузка [кВт]	Мощность [кВт]	Нагрузка [кВт]
23	2,0	2,1	2,5	2,7
25	2,2	2,4	2,7	2,9
30	3,0	3,2	3,1	3,3
35	3,8	4,1	4,1	4,3
40	4,6	4,9	4,8	5,1
45	5,2	5,5	5,9	6,2
50	6,0	6,3	6,9	7,2
55	6,9	7,2	7,7	8,1
60	7,2	7,6	8,5	8,9
65	7,9	8,3	9,4	9,8
70	8,9	9,3	10,4	10,8
75	9,5	9,9	11,6	12,1
80	10,6	11,0	12,6	13,1
85	11,4	11,8	13,6	14,1
90	12,2	12,6	14,6	15,1
95	12,7	13,1	15,5	16,0
100	14,0	14,4	16,0	16,5

Таб. 45 Параметры настройки для сжиженного газа

18.7.2 WBC 24-1 D

Дисплей	Конденсационный Теплота сгорания Мощность [кВт]	$H_{S(0\text{ °C})}$ [кВтч/м ³] $H_{i(15\text{ °C})}$ [кВтч/м ³] Нагрузка [кВт]	11,2 9,5 Расход газа [л/мин при $t_V/t_R = 80/60\text{ °C}$]
24	3,0	3,1	5
25	4,2	4,3	7
30	5,5	5,6	9
35	6,7	6,9	11
40	7,9	8,1	13
45	9,2	9,4	15
50	10,4	10,7	17
55	11,6	11,9	19
60	12,9	13,2	22
65	14,1	14,5	24
70	15,4	15,7	26
75	16,6	17,0	28
80	17,8	18,3	30
85	19,1	19,5	32
90	20,3	20,8	34
95	21,5	22,1	36
100	22,8	23,3	38

Таб. 46 Параметры настройки для природного газа

Дисплей	Пропан		Бутан	
	Мощность [кВт]	Нагрузка [кВт]	Мощность [кВт]	Нагрузка [кВт]
25	3,1	3,2	3,5	3,6
30	4,4	4,5	5,0	5,1
35	5,7	5,9	6,5	6,7
40	7,0	7,2	8,0	8,2
45	8,3	8,6	9,5	9,7
50	9,6	9,9	10,9	11,2
55	10,9	11,2	12,4	12,8
60	12,2	12,6	13,9	14,3
65	13,6	13,9	15,4	15,8
70	14,9	15,2	16,9	17,3
75	16,2	16,6	18,4	18,9
80	17,5	17,9	19,9	20,4
85	18,8	19,3	21,4	21,9
90	20,1	20,6	22,8	23,4
95	21,4	21,9	24,3	25,0
100	22,7	23,3	25,8	26,5

Таб. 47 Параметры настройки для сжиженного газа

18.7.3 WBC 28-1 DC

Дисплей	Конденсационный Теплота сгорания Мощность [кВт]	$H_{S(0\text{ }^{\circ}\text{C})}$ [кВтч/м ³] $H_{i(15\text{ }^{\circ}\text{C})}$ [кВтч/м ³] Нагрузка [кВт]	11,2 9,5 Расход газа [л/мин при $t_V/t_R = 80/60\text{ }^{\circ}\text{C}$]
24	3,7	3,8	6
25	5,1	5,3	8
30	6,6	6,7	11
35	8,0	8,2	13
40	9,4	9,7	16
45	10,8	11,1	18
50	12,3	12,6	20
55	13,7	14,1	23
60	15,1	15,5	25
65	16,6	17,0	28
70	18,0	18,5	30
75	19,4	19,9	33
80	20,9	21,4	35
85	22,3	22,9	37
90	23,7	24,3	40
95	25,1	25,8	42
100	26,6	27,3	45

Таб. 48 Параметры настройки для природного газа

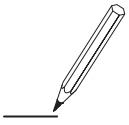
Дисплей	Пропан		Бутан	
	Мощность [кВт]	Нагрузка [кВт]	Мощность [кВт]	Нагрузка [кВт]
25	4,2	4,3	4,8	4,9
30	5,7	5,8	6,5	6,6
35	7,2	7,4	8,2	8,4
40	8,7	8,9	9,9	10,1
45	10,1	10,4	11,6	11,9
50	11,6	11,9	13,2	13,6
55	13,1	13,5	14,9	15,3
60	14,6	15,0	16,6	17,1
65	16,1	16,5	18,3	18,8
70	17,6	18,0	20,0	20,5
75	19,1	19,6	21,7	22,3
80	20,5	21,1	23,4	24,0
85	22,0	22,6	25,1	25,8
90	23,5	24,1	26,8	27,5
95	25,0	25,7	28,5	29,2
100	26,5	27,2	30,2	31,0

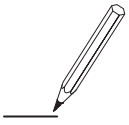
Таб. 49 Параметры настройки для сжиженного газа

Алфавитный указатель

В	
Важные указания по монтажу	34
Вертикальный отвод дымовых газов	13, 14
Вид газа	5
Включение	
Котёл	22
Включение котла	22
Включить	
отопление	23
Включить отопление	23
Выбор поля характеристик насоса	26
Вызов последней сохранённой неисправности	34
Выключение	
Отопление (летний режим)	23
Выключение котла	24
Выключение отопления (летний режим)	23
Г	
Газовая арматура	
Демонтаж	39
Горизонтальный отвод дымовых газов	13, 13
Гравитационное отопление	16
Д	
Декларация соответствия	4
Демонтаж автоматического воздухоотводчика	38
Демонтаж блока управления	40
Демонтаж теплообменника	40
Длины труб отвода дымовых газов	
Обзор	10, 10
Определение при подключении нескольких котлов	15
Определение при подключении одного котла к дымовой трубе	12
Дополнительная заводская табличка	5, 5
Ж	
Жёсткая вода	23
З	
Заводская табличка	5, 5
Замена провода подключения к электросети	21
Замеры дымовых газов	33
Запах газа	4, 4, 4
Защита окружающей среды	34
Защита от блокировки	24
Защита от брызг воды	21
Защита от замерзания	24
Защитные меры для горючих строительных конструкций и встраиваемой мебели	16
И	
Изменение характеристик насоса отопительного контура	25
Измерение СО в дымовых газах	34
Индикация неисправности	42
Инструктаж конечного потребителя	4
Инструкции	8
Информация о котле	
дополнительная заводская табличка	5
заводская табличка	5
Комплект поставки	4
Минимальные расстояния	5
Обзор котла	7
Обзор типов	5
Размеры	5
Технические характеристики	49
Испытание на герметичность системы отвода дымовых газов	33
К	
Комплект для переналадки на другой вид газа	30
Комплект поставки	4
Конденсатный сифон	37
Контроль органами надзора за выбросами дымовых газов	
Измерение СО в дымовых газах	34
Испытание на герметичность системы отвода дымовых газов	33
Контрольный список работ для осмотров и технического обслуживания	41
Л	
Летний режим	23
М	
Максимальная мощность приготовления горячей воды	
Настроить	26
Максимальная теплопроизводительность	
Настроить	26
Место установки	
Температура поверхности	16
Минимальная номинальная теплопроизводительность	
Настроить	27
Минимальные расстояния	5
Монтаж	16
Важные указания	34
Заполнение установки	20
Подготовка монтажа	18
Проверка отсутствия протечек в системе	20
Трубопроводы	19
Монтаж котла	18
Н	
Настройка газа	30
Настройки	
Изменение характеристик насоса отопительного контура	25
Неисправности	42, 42
Неисправности, не показываемые на дисплее	45
Неисправности, показываемые на дисплее	43
О	
Обзор котла	7
Обзор типов	5
Обогрев пола	16
Отвод дымовых газов	
В шахте	12, 12, 12, 12, 13
Вертикально	13, 14
Горизонтально	13, 13
Длины труб отвода дымовых газов	10, 10
На фасаде	14
Подключение нескольких теплогенераторов к одной дымовой трубе	15, 15
Смотровые люки	8
Отопительная кривая	52

П		Э	
Передача	4	Электрические соединения	48
Переналадка на другой вид газа	30	Электрический монтаж	20
Подключение датчика температуры бака-водонагревателя	22	Датчик температуры бака-водонагревателя	22
Подключение к электросети		Котлы с соединительным проводом и сетевым штекером	21
Замена сетевого провода	21	Элементы управления	22
Подключение одного теплогенератора к дымовой трубе	12	Этапы проведения осмотра и технического обслуживания	
Предохранители	48	Вызов последней сохранённой неисправности	34
Прибор, отслуживший свой срок	34	Демонтаж автоматического воздухоотводчика	38
Применение по назначению	4	Демонтаж блока управления	40
Проверка		Демонтаж газовой арматуры	39
Размер расширительного бака	18	Демонтаж теплообменника	40
Проверка газовой арматуры	39	Проверка газовой арматуры	39
Проверка насоса отопительного контура	39	Проверка мембраны в смесительном устройстве	37
Проверка сетевого давления газа	33	Проверка насоса отопительного контура	39
Проверка теплообменника	35	Проверка пластинчатого теплообменника	38
Проверка электродов	35	Проверка расширительного бака	38
Протокол пуска в эксплуатацию	46	Проверка сетчатого фильтра в трубе холодной воды	37
Протокол технического обслуживания и контрольного осмотра	41	Проверка теплообменника	35
Пуск в эксплуатацию	4	Проверка турбины	37
Р		Проверка электродов	35
Работы с электрикой	4	Регулирование рабочего давления отопительной системы	38
Рабочее давление в отопительной системе	38	Чистка конденсатного сифона	37
Размеры	5	Чистка теплообменника	35
Разрешённые комплектующие для отвода дымовых газов	8		
Расширительный бак	18, 38		
Регулирование отопления	23		
Регулировка температуры горячей воды	23, 24		
С			
Сервисное меню	25		
Сервисные функции			
выбор и настройка	25		
Сетевой предохранитель	48		
Сетевой провод	21		
Смесительное устройство	37		
Смотровые люки	8		
Соотношение газ-воздух	31, 32		
Состав конденсата	52		
Т			
Температура поверхности	16		
Термическая дезинфекция	24		
Технические характеристики	49		
Техническое обслуживание	4		
Трубопроводы			
Монтаж	19		
У			
Удаление воздуха	26		
Узел отвода дымовых газов	8, 20		
Указания для целевой группы	3		
Указания по безопасности			
контрольные осмотры и техническое обслуживание	34		
Упаковка	34		
утилизация	34		
Ф			
Функция строительной сушки	28		
Ч			
Чистка теплообменника	35		





Российская Федерация

ООО "Бош Термотехника"
Вашутинское шоссе, 24
141400 г. Химки, Московская область
Телефон: (495) 560 90 65
www.bosch-climate.ru

Республика Беларусь

ИП ООО "Роберт Бош"
67-712, ул. Тимирязева
220035, г. Минск
Телефон: (017) 396 34 01
www.bosch-climate.by

Казахстан

ТОО "Роберт Бош"
ул. Коммунальная, 1
050050, Алматы
Телефон: (727) 232 37 07
www.bosch.kz