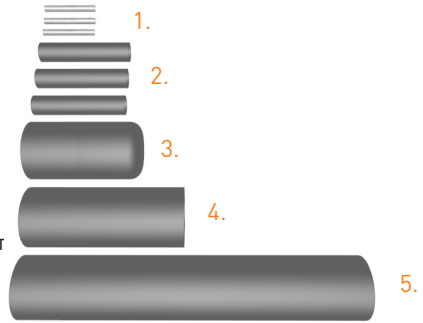


## IQ-C-P

Термоусаживаемый набор для объединения саморегулируемого кабеля IQ PIPE 10W и аналогичных кабелей D от 10 до 40 мм с силовыми кабелями или между собой и постановке концевой заделки

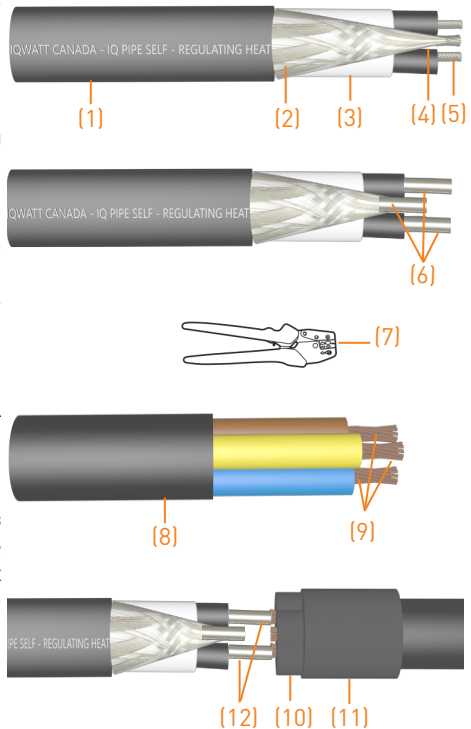
### КОМПЛЕКТАЦИЯ

1. Обжимная гильза - 3 шт.
2. Термоусаживаемая трубка L-30мм-3 шт.
3. Термоусаживаемый колпачок - 1 шт.
4. Термоусаживаемая трубка L-50мм-1 шт.
5. Термоусаживаемая трубка L-160мм-1 шт
6. Инструкция - 1 шт.



### ИЗГОТОВЛЕНИЕ СОЕДИНИТЕЛЬНОЙ МУФТЫ ДЛЯ САМОРЕГУЛИРУЕМОГО КАБЕЛЯ

1. Снимите 40 мм наружной оболочки кабеля (1)
2. Сплетите в косичку оплетку заземления из луженой меди (2)
3. Снимите 20 мм внутренней оболочки (3)
4. Сделайте вырез в саморегулирующей матрицы кабеля (4) глубиной около 15 мм
5. Освободите около 8 мм жил кабеля (5)
6. Наденьте гильзы (6) на жилы и оплетку
7. Обожмите гильзы специальным инструментом (7)
8. Снимите 30 мм внешней оболочки силового кабеля (8)
9. Зачистите все три жилы силового кабеля примерно на 8 мм (9)
10. Наденьте термоусаживаемые трубки L 50 мм (10) и L-160 мм (11) до соединения кабеля
11. Отведите в сторону жилу заземления
12. Две оставшиеся жилы (5) вставьте в гильзы и обожмите (12), заранее наденьте термоусаживаемые трубки L-30 мм поверх гильз и усадите строительным феном, после объединения
13. Надвиньте термоусаживаемую трубку (10) L-50 мм на место соединения, закрыв его полностью, не зажав при этом жилу

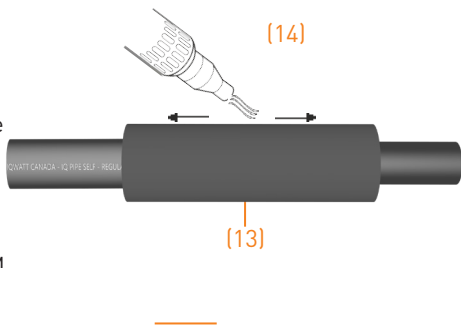


заземления [9] и гильзу с оплеткой [6]

14. Усадите термоусаживаемую трубку L-50 мм с помощью фена

15. Соедините жилу заземления [9] с оплеткой [2] и обожмите гильзу [6], заранее наденьте термоусаживаемую трубку L-30 мм поверх гильзы и усадите феном, после соединения

16. Надвиньте термоусаживаемую трубку [13] L-160 мм на соединение, с одинаковым напуском на силовой и греющий кабели и усадите ее феном [14] до появления клея с обеих сторон [усадка производится от центра к краям]

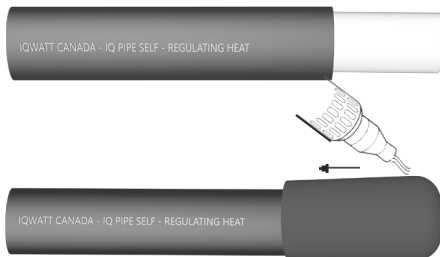


## ■ ПОСТАНОВКА КОНЦЕВОЙ ЗАДЕЛКИ ДЛЯ САМОРЕГУЛИРУЕМОГО КАБЕЛЯ

1. Снимите 25-30 мм внешней изоляции с конца кабеля и освободите эту часть кабеля от оплетки заземления из луженой меди

2. Наденьте термоусаживаемый колпачок на концевую часть кабеля до упора

3. Усадите колпачок с помощью строительного фена от основания к краям до появления клея.



## ■ МЕРЫ ПРЕДОСТОРОЖНОСТИ

- Следите за правильностью выбора сечения силового кабеля
- Для обжима гильз используется специальный инструмент
- Для усадки трубок используется специальный строительный фен
- При усадке действуйте осторожно, чтобы не прожечь термоусаживаемую трубку или изоляцию кабеля
- Прежде чем обжать гильзы убедитесь, что все необходимые термоусаживаемые и изолирующие трубки надеты на кабель

**IQWATT®**  
ЭКОНОМНОЕ ТЕПЛО!



Импортер: ООО «СМАРТ ХИТ», 109431, РФ, г. Москва,  
ул. Привольная, дом 70, телефон +7 499 110 77 27  
info@iqwatt.ru  
www.iqwatt.ru