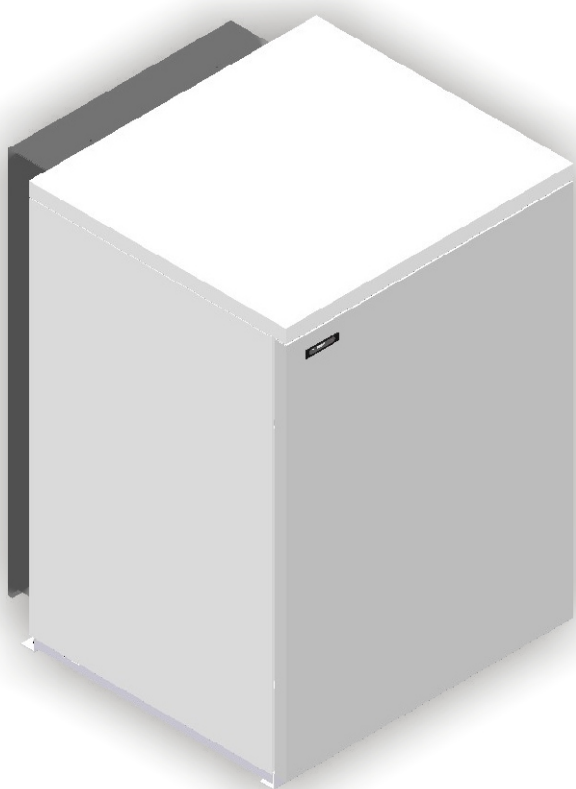


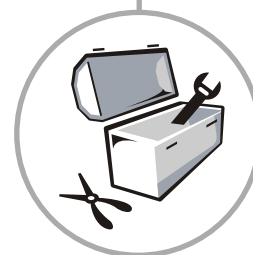
# GMT 130

Водонагреватель горячей санитарно-технической воды

РУССКИЙ  
13/02/06



Инструкция по  
установке



Инструкция по  
эксплуатации



Техническая  
инструкция



300008820-001-C

De Dietrich 

[www.dedietrich.com](http://www.dedietrich.com)

## Содержание

<b>Общие сведения</b> .....	<b>3</b>
1 Электрическое соответствие / Маркировка <b>CE</b> .....	3
2 Важные рекомендации .....	3
<b>Описание</b> .....	<b>3</b>
1 Основные размеры .....	4
2 Технические характеристики .....	4
3 Упаковка .....	4
<b>Установка</b> .....	<b>5</b>
1 Установка водонагревателя с котлом DTG.....	5
2 Подключение водонагревателя к контуру санитарно-технической воды (вторичный контур) .....	5
3 Электрические подключения .....	8
<b>Ввод в эксплуатацию</b> .....	<b>9</b>
<b>Техническое обслуживание и периодические проверки</b> .....	<b>10</b>
<b>Ведомость технического обслуживания</b> .....	<b>12</b>
<b>Запасные части - GMT 130</b> .....	<b>13</b>

### Используемые символы



Осторожно, опасность

Существует риск травмы пользователя или поломки оборудования.  
Уделить особое внимание технике безопасности для сохранности оборудования и отсутствия травм.



Особая информация

Информация должна быть принята во внимание для обеспечения удобства.




Ссылка

Обратитесь к другой инструкции или к другим страницам данной инструкции.

## Общие сведения

Водонагреватели горячей санитарно-технической воды GMT 130 подключаются к котлам центрального отопления DE DIETRICH.

 **Правильная работа оборудования обуславливается точным соблюдением настоящей инструкции.**

### 1 Электрическое соответствие / Маркировка

Данное оборудование соответствует следующим европейским нормам и стандартам :


- ▶ 73/23/CEE – Директива о низком напряжении  
Затрагиваемая норма : EN 60.335.1.
- ▶ 89/336/CEE – Директива об электромагнитной совместимости  
Затрагиваемые нормы : EN 50.081.1 / EN 50.082.1 / EN 55.014.

### 2 Важные рекомендации


Установить оборудование :

- в защищенном от замерзания помещении
- на подставку для облегчения уборки помещения
- как можно ближе к точкам водоразбора, чтобы минимизировать потери энергии в трубопроводах.

Теплоизолировать трубопроводы.

 **Вода из системы отопления и санитарно-техническая вода не должны смешиваться. Не должно быть циркуляции санитарно-технической воды в теплообменнике.**

Регулярно производите техническое обслуживание оборудования для обеспечения его нормальной работы.

 **Любые операции на установке должны производиться квалифицированным специалистом, соблюдая все действующие нормы и в соответствии с этой инструкцией.**

Хранить этот документ рядом с местом установки.

Для использования гарантии не допускается выполнение каких-либо изменений в водонагревателе горячей санитарно-технической воды.

## Описание

Бак из высококачественной стали с внутренней стороны покрыт стекловидной эмалью питьевого качества, которая защищает бак от коррозии и сохраняет все свойства санитарно-технической воды.

Бак защищен от коррозии магниевым анодом, который должен проверяться каждые 2 года и, в случае необходимости, заменяться.

Приваренный к баку теплообменник изготовлен из гладкой трубы, внешняя поверхность которой, находящаяся в контакте с санитарно-технической водой, эмалирована.

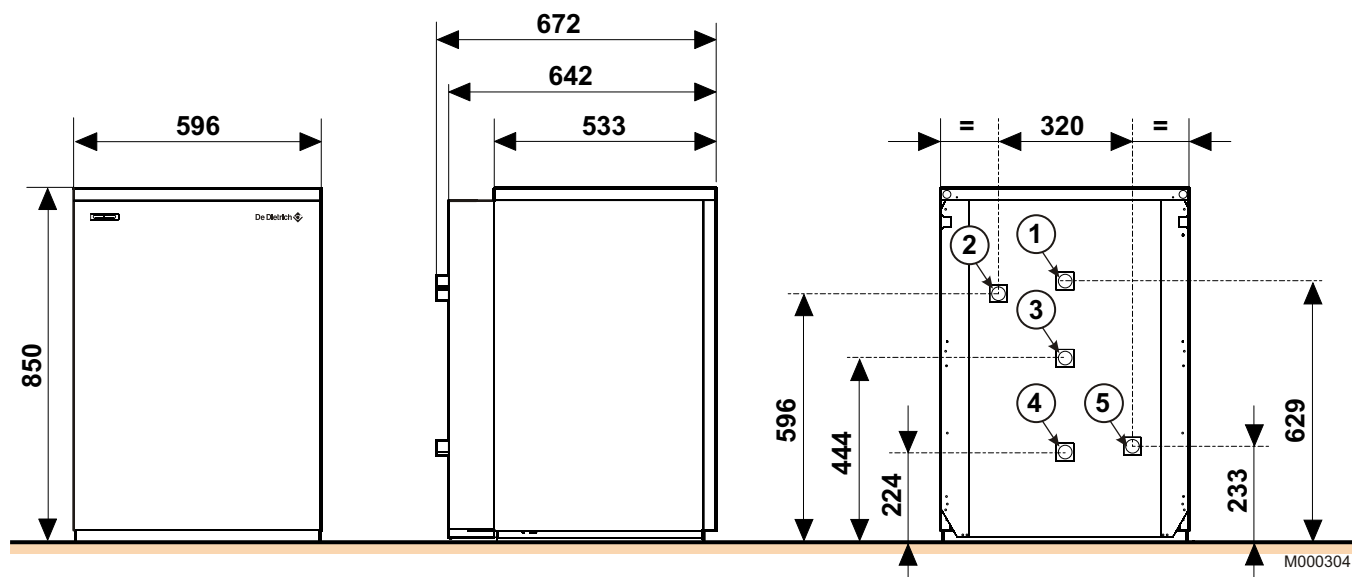
Водонагреватели горячей санитарно-технической воды хорошо теплоизолированы пенополиуретаном без содержания фреона, что позволяет максимально уменьшить тепловые потери.

Теплоизоляция может быть легко отделена от бака. Полиэтиленовая пленка не позволяет пенополиуретану прилипнуть к баку. Это облегчает повторное использование материалов.

Наружная обшивка выполнена из окрашенной листовой стали.

Водонагреватели горячей санитарно-технической воды серийно оборудованы термометром.

## 1 Основные размеры



- 1 Выход горячей санитарно-технической воды R 3/4
- 2 Выход теплообменника R 3/4
- 3 Циркуляция R 3/4
- 4 Вход холодной воды R 3/4
- 5 Вход теплообменника R 3/4

## 2 Технические характеристики

Для котлов DE DIETRICH заводская установка системы регулирования ограничивает температуру первичного контура величиной 75 °С. Возможна регулировка от 50 до 90°С. См. инструкцию для панели управления котла.

		Первичный контур вода для отопления	Вторичный контур санитарно- техническая вода
Максимальная рабочая температура	°С	90	90
Максимальное рабочее давление	бар	12	10
Мощность теплообменника (2)	kW		28
Производительность за 10 мин - C DTG X (3)	л/10 мин		210
Максимальное безопасное давление согласно W/ TRW (1)	бар	6	6
Объем воды	л	5.7	130
Отгрузочный вес	кг		100


(1) Швейцарские Директивы

(2) Вход первичного контура : 80°С, Температура холодной воды : 10°С, Температура горячей санитарно-технической воды : 45°С, Расход в первичном контуре : 2 м<sup>3</sup>/ч

(3) Вход первичного контура : 80°С, Температура холодной воды : 10°С, Температура горячей санитарно-технической воды : 40°С, Расход в первичном контуре : 2 м<sup>3</sup>/ч, заданное значение горячей санитарно-технической воды : 60°С

## 3 Упаковка

Обозначение	Ед. поставки
Водонагреватель белого цвета GMT 130 В	EA 1
Комплект для подключения к котлу DTG...	EA 30

 Для дополнительного оборудования см. действующий прайс-лист.

## Установка


**!** Установка должна быть выполнена в соответствии с действующими нормативными правилами и нормами, а также и рекомендациями, приведенными в данной инструкции.

### 1 Установка водонагревателя с котлом DTG...

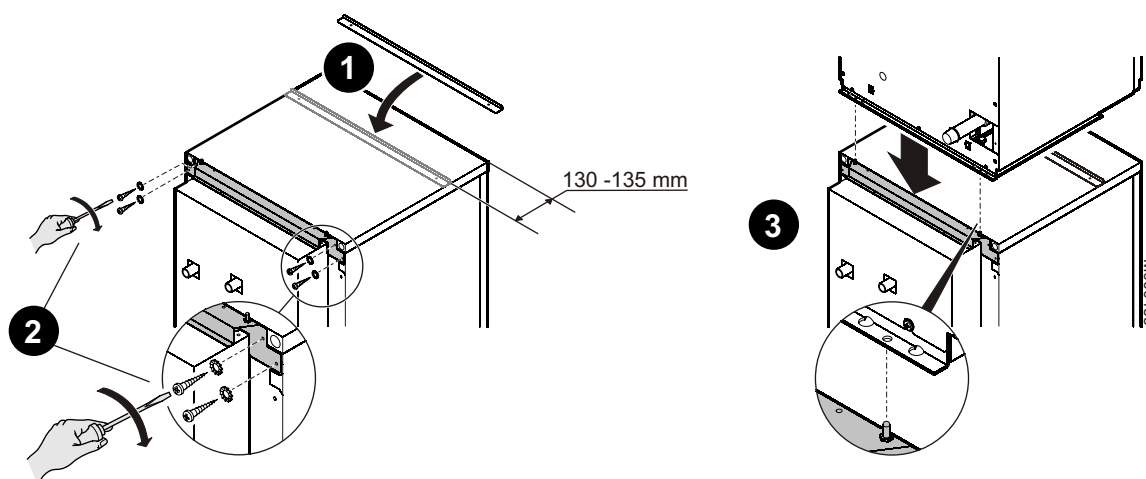
Водонагреватель GMT 130 предназначен для подключения к котлу DTG... и прекрасно гармонирует с внешним видом котла.

Водонагреватель горячей санитарно-технической воды GMT 130 должен быть установлен или :

- Слева от котла
- Справа от котла
- Под котлом. В этом случае использовать кронштейн котла и верхнюю деталь жесткости.

 Для подключения котла к водонагревателю см. инструкцию, поставляемую с комплектом для подключения.

### Установка котла на водонагреватель



### 2 Подключение водонагревателя к контуру санитарно-технической воды (вторичный контур)

При подключении необходимо соблюдать соответствующие нормы и местные директивы.

Баки емкостных водонагревателей для горячей санитарно-технической воды могут работать при максимальном рабочем давлении 10 бар. Как правило, баки работают под давлением 7 бар.

#### 2.1 Особые меры предосторожности

Перед подключением **промойте подводящие трубы санитарно-технической воды**, чтобы металлические или другие частицы не проникли в бак водонагревателя горячей санитарно-технической воды.

#### 2.2 Предписание для Швейцарии

Выполнить подключения в соответствии с указаниями Швейцарской Ассоциации Водной и Газовой Промышленности. Соблюдать местные указаниями водопроводных распределительных станций.

## 2.3 Предохранительный клапан

**!** В соответствии с правилами техники безопасности установить опломбированный предохранительный клапан на входе холодной санитарно-технической воды водонагревателя.

Тарирование предохранительного клапана : → 10 бар.

Для Франции, мы рекомендуем использовать мембранные группы гидравлической безопасности марки NF.

- Встроить предохранительный клапан в контур холодной воды.
- Установить предохранительный клапан рядом с водонагревателем, в легкодоступном месте.

### Расчет размеров

Группа безопасности и ее подсоединение к водонагревателю горячей санитарно-технической воды должны быть, по крайней мере, того же диаметра, что подводящий трубопровод холодной санитарно-технической воды водонагревателя.

Никакой запорный орган не должен находиться между клапаном или группой безопасности и водонагревателем.

Отводящий трубопровод группы безопасности должен иметь постоянный и достаточный наклон, а его сечение должно быть, по крайней мере, равно сечению выхода группы безопасности (это позволит избежать торможения стекания воды в случае повышения давления).

## 2.4 Запорные вентили

Гидравлически изолировать первичный и вторичный контуры запорными вентилями, чтобы облегчить операции по техническому обслуживанию водонагревателя. Это позволит выполнять техническое обслуживание бака водонагревателя и его частей, не опорожняя всю установку.

Эти вентили позволят изолировать водонагреватель во время контроля под давлением герметичности отопительной установки, если испытательное давление превышает допустимое рабочее давление водонагревателя.

## 2.5 Подключение холодной санитарно-технической воды

Выполнить подключение подачи холодной воды по приведенной ниже схеме. Предусмотреть отвод воды в котельной, а также "воронку-сифон" для группы безопасности.

## 2.6 Редуктор давления

Если питающее давление превышает 80% калибровки клапана или группы безопасности (например, 5,5 бар для опломбированной группы безопасности при 7 бар), редуктор давления должен быть установлен до водонагревателя горячей санитарно-технической воды. Установите редуктор давления после водяного счетчика для того, чтобы было одинаковое давление во всех трубопроводах установки.

## 2.7 Отводящий трубопровод

**!** Во время нагрева вода может стекать через отводящий трубопровод для обеспечения безопасности установки. Не закрывать!

Дренажный трубопровод клапана или группы безопасности не должен быть перекрыт.

### Франция

Уровень группы безопасности должен быть ниже, чем вход холодной воды, для осуществления слива. В противном случае предусмотреть отводящий трубопровод в нижней точке водонагревателя.

### Германия

Определить размеры предохранительного клапана в соответствии с нормами DIN 1988 :

Объем л	Размер клапана Минимальный размер входного подсоединения	Мощность нагрева kW макс.
< 200	R или Rp 1/2	75
200 → 1000	R или Rp 3/4	150

Установить предохранительный клапан выше водонагревателя, чтобы предотвратить слив водонагревателя в течение работ

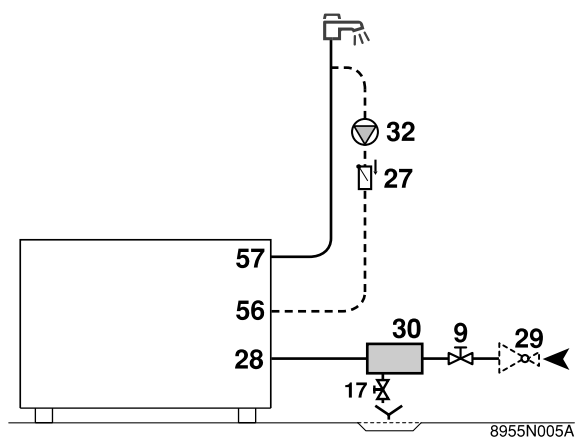
Установить сливной вентиль в нижней точке водонагревателя.

**!** Если распределительные трубопроводы выполнены из меди, то установить втулку из стали, чугуна или изолирующего материала между выходом горячей санитарно-технической воды водонагревателя и трубопроводом для предотвращения любой коррозии на уровне соединения

Детали, используемые для подключения подачи холодной воды, должны отвечать действующим правилам и нормам данной страны. Предусмотреть обратный клапан на контуре холодной санитарно-технической воды.

## 2.8 Контур циркуляции горячей санитарно-технической воды

Для обеспечения подачи горячей воды с момента открытия кранов можно установить контур циркуляции между точками разбора и трубопроводом рециркуляции водонагревателя горячей санитарно-технической воды. В этом контуре должен быть предусмотрен обратный клапан.



- 9. Отсечной вентиль
- 17. Сливной вентиль
- 27. Обратный клапан
- 28. Вход холодной санитарно-технической воды
- 29. Редуктор давления
- 30. Группа безопасности
- 32. Насос циркуляции горячей санитарно-технической воды (необязателен)
- 56. Обратная линия контура циркуляции горячей санитарно-технической воды
- 57. Выход горячей санитарно-технической воды

## 2.9 Меры, необходимые для предотвращения обратного течения горячей воды


Предусмотреть обратный клапан на контуре холодной санитарно-технической воды.

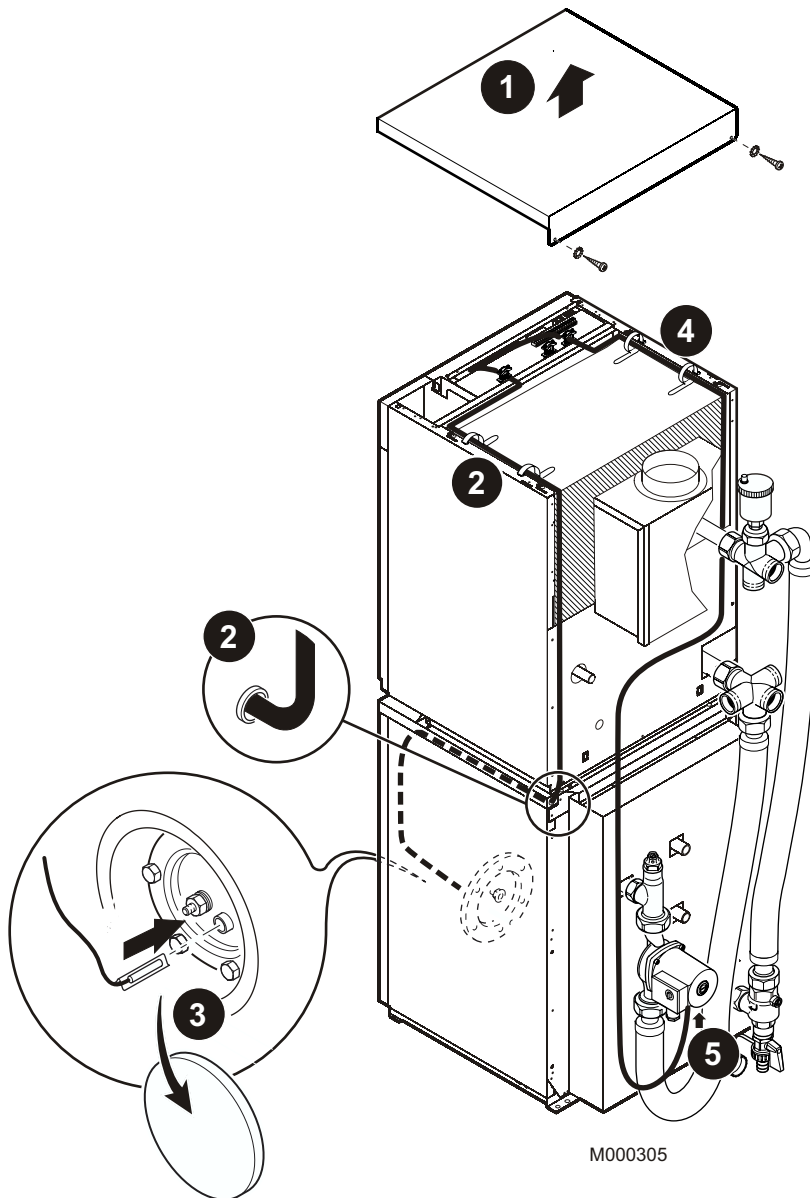
В случае, когда водонагреватель закрыт, обратный клапан должен быть легко доступен.

### 3 Электрические подключения

Котел, подключенный к водонагревателю, должен быть обязательно оборудован модулем MB2

**!** Ни в коем случае не размещать в одном и том же кабелепроводе или кабельном канале кабели датчиков (низковольтные) и кабели других цепей (230 В). Для предотвращения помех соблюдайте между ними минимальное расстояние 10.

 Смотри : Инструкция по монтажу модуля MB2.





В первую очередь заполнить водонагреватель.

### 1 Контур горячей санитарно-технической воды

1. В случае необходимости промыть контур санитарно-технической воды и заполнить водонагреватель через трубу входа холодной воды.
2. Тщательно удалить воздух из водонагревателя горячей санитарно-технической воды и распределительной сети, чтобы уменьшить шумы и толчки, вызванные заключенным внутри воздухом, перемещающимся по трубам во время водоразбора.

Для этого :

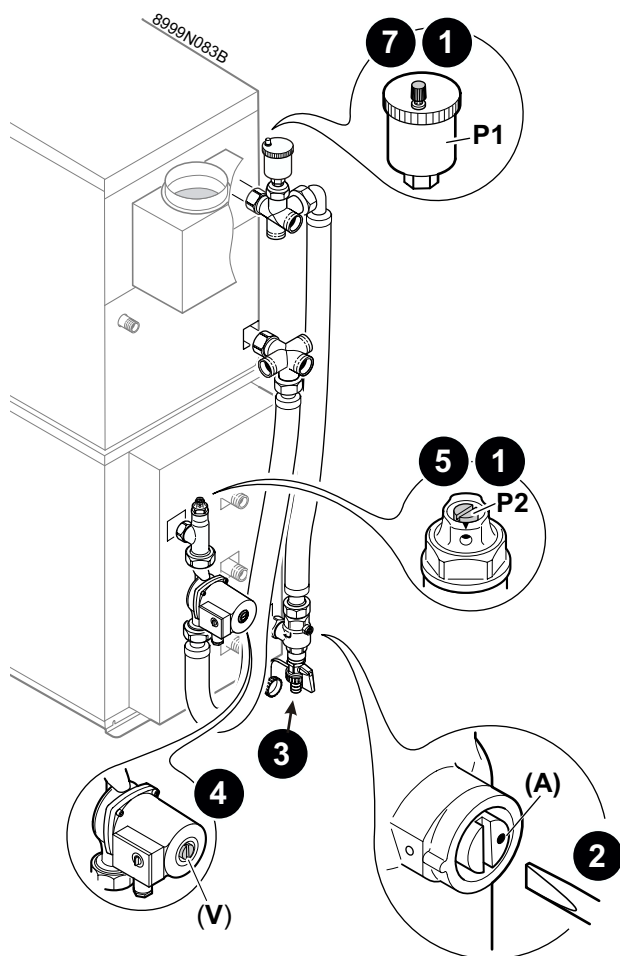
- Полностью заполнить водонагреватель горячей санитарно-технической воды через трубу входа холодной санитарно-технической воды, оставив открытым кран горячей воды. Не закрывать этот кран до тех пор, пока слив не будет равномерным, бесшумным и без толчков в трубопроводе.
- Затем постепенно удалить воздух из всех трубопроводов горячей воды, открывая соответствующие краны.

**i** Эти действия позволят также промыть и прочистить трубопроводы горячей воды, расположенные на выходе водонагревателя горячей санитарно-технической воды.

3. Максимально удалить воздух из первичного контура (отопление) в наиболее высокой точке при помощи предназначенного для этого воздухоотводчика (не поставляется с водонагревателем).
4. Проверить защитные устройства (клапан и особенно группу безопасности), руководствуясь поставляемой с ними инструкцией.

**!** Во время нагрева некоторое количество воды может вытечь из клапана или группы безопасности; это происходит из-за расширения воды. Это совершенно нормальное явление и мешать этому не следует.

### 2 Контур отопления



Контур отопления (котел и теплообменник водонагревателя) должен обязательно быть заполнен через сливной кран, расположенный сзади водонагревателя. При заполнении контура отопления обеспечить удаление воздуха из теплообменника водонагревателя следующим образом :

1. Отвернуть колпачок автоматического воздухоотводчика **P1** и винт ручного воздухоотводчика **P2** на несколько оборотов.
2. Убедиться, что угловой обратный клапан находится в положении автоматической работы (A).
3. Убедиться, что сливной кран находится в открытом положении.  
Выполнить заполнение контура отопления с небольшим расходом через сливной кран **3** (точка первого заполнения) для облегчения удаления воздуха  
После заполнения установки закрыть сливной кран.
4. В случае необходимости разблокировать насос : для этого отвинтить защитную заглушку на передней части насоса и ввести отвертку в щель (V) на оси насоса. Сделать несколько оборотов вправо и влево. Дать поработать загрузочному насосу вхолостую несколько минут для обеспечения лучшего пуска. Воздух из контура отопления будет отводиться в самой высокой точке установки при помощи поставляемого автоматического воздухоотводчика.
5. Закрыть ручной воздухоотводчик **P2**, как только начнет капать вода.
6. Дать поработать загрузочному насосу несколько минут вхолостую для облегчения его запуска и удаления воздуха.
7. Закрыть автоматический воздухоотводчик **P1**.

## Техническое обслуживание и периодические проверки

### 1 Магние́вый анод

Проверять магниевый анод, по меньшей мере, каждые 2 года. При первой проверке и в зависимости от степени износа анода, определить периодичность следующих проверок.

Проверить анод при помощи одного из следующих методов :

- ▶ Визуальный контроль  
Заменить анод, если его диаметр меньше 15 мм (начальный диаметр = 33 мм).
  
- ▶ Контроль путем измерения
  - отсоединить провод заземления анода.
  - замерить ток между баком (масса) и анодом. Заменить анод, если ток меньше 0.1 мА.

### 2 Клапан или группа безопасности

Приводить в действие клапан или группу безопасности 1 раз в месяц для проверки его работы и предотвращения повышенных давлений.



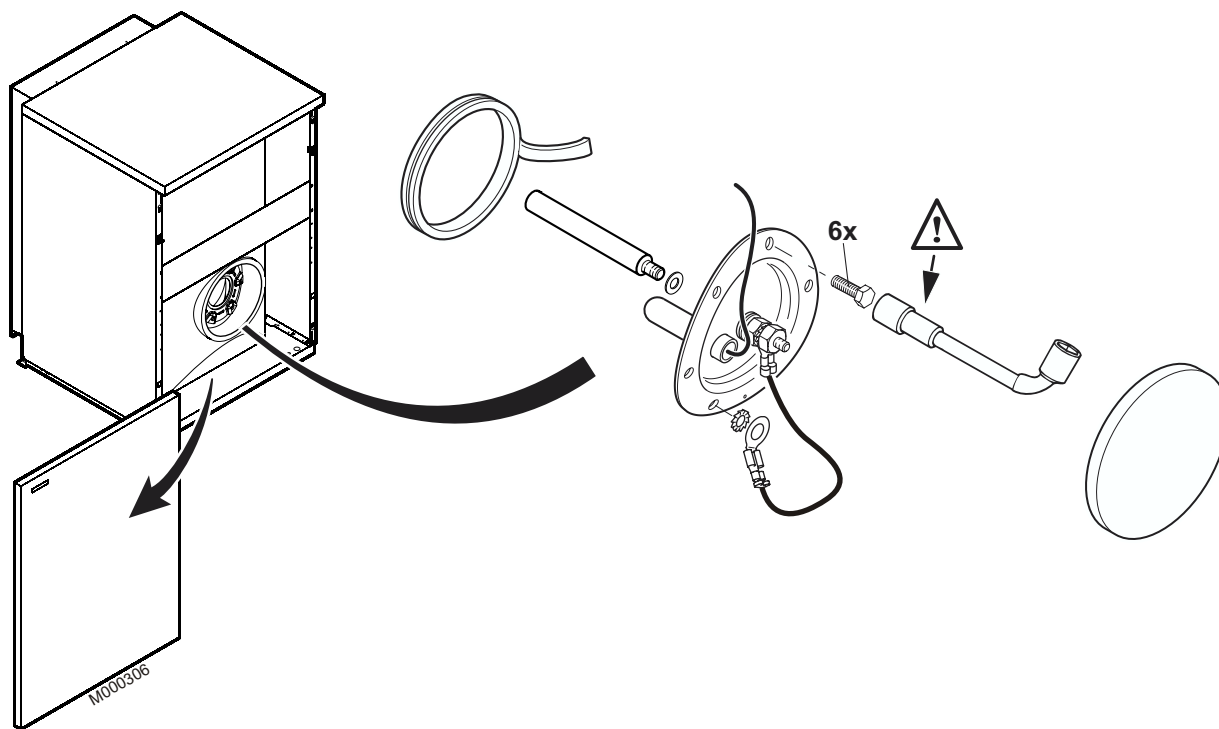
Несоблюдение этого правила по техническому обслуживанию может вызвать повреждение бака водонагревателя горячей санитарно-технической воды и отмену гарантии для него.

### 3 Удаление накипи

В районах с жесткой водой рекомендуется договориться с монтажной организацией ежегодно выполнять **удаление накипи** с теплообменника водонагревателя горячей санитарно-технической воды, чтобы сохранить его наилучшую работу.

### 4 Обшивка

Обшивку водонагревателя горячей санитарно-технической воды можно мыть мыльной водой.



1. Подготовить новую уплотнительную прокладку.
2. Отключить электропитание котла.
3. Перекрыть подачу холодной санитарно-технической воды.
4. Слить водонагреватель.

**i** Чтобы осуществить слив через группу безопасности, надо поставить группу в положение для слива и открыть кран горячей воды (или сливной кран), чтобы впустить воздух.

5. Снять переднюю панель и датчики.
6. Снять заглушку для чистки (ключ 13 мм).
7. Проверить и при необходимости заменить анод.
8. Удалить накипь, осевшую на дне бака.

**!** Сохранить накипь на поверхностях бака : она эффективно защищает от коррозии и усиливает теплоизоляцию водонагревателя.

9. Удалить накипь с теплообменника для обеспечения его характеристик.

10. Установить все детали на место. Заменить уплотнительную прокладку заглушки и установить ее так, чтобы язычок остался снаружи водонагревателя горячей санитарно-технической воды. Установить заглушку для чистки погружной гильзой вниз.

11. Проверить герметичность уплотнительной прокладки водонагревателя после сборки.

**!** Момент затяжки винтов заглушки для чистки должен быть  $6 \text{ Н}\cdot\text{м} \pm 1/-0$ .  
Использовать динамометрический ключ.

12. Произвести ввод в эксплуатацию.

## Ведомость технического обслуживания

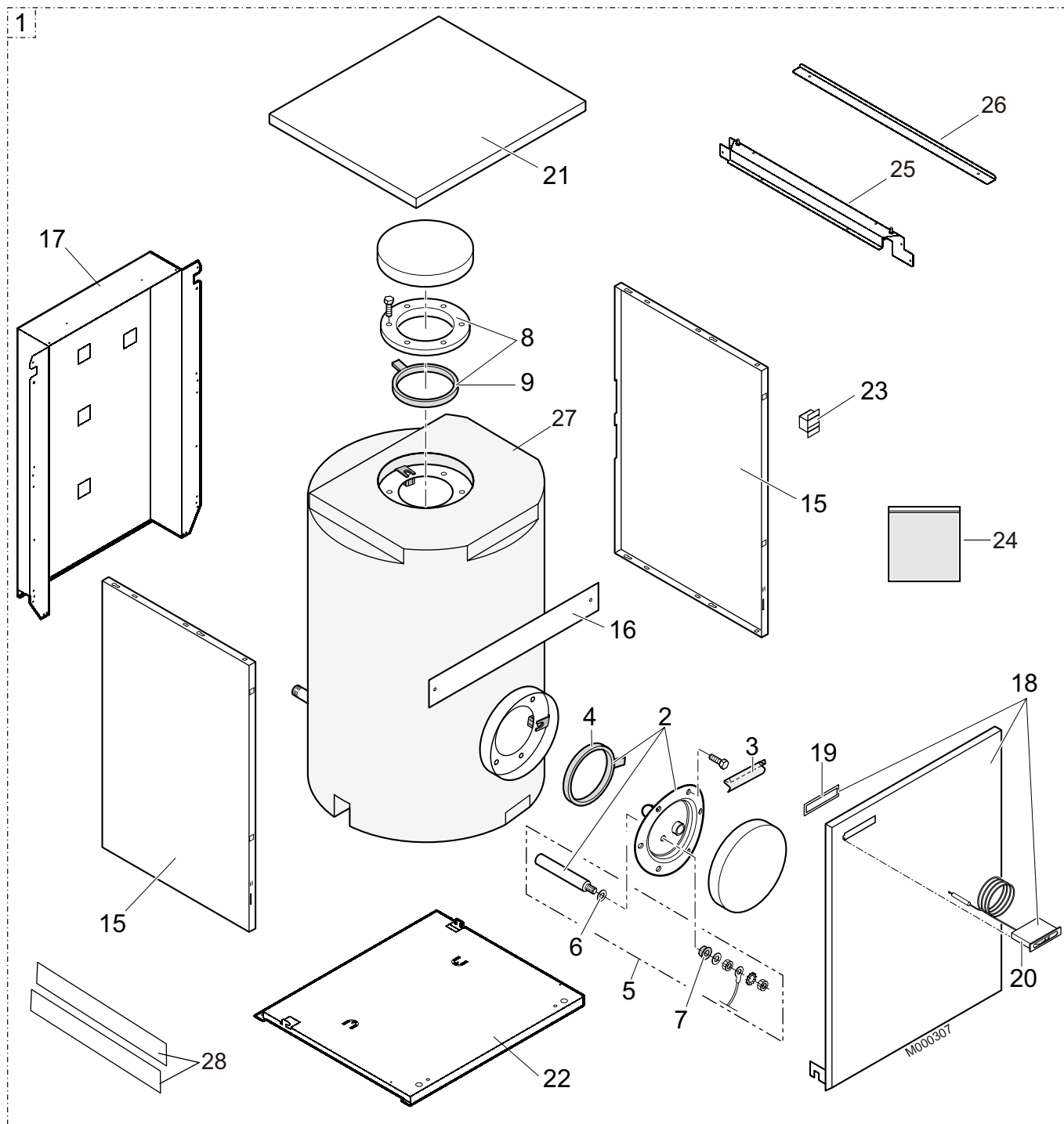
№	Дата	Выполненный контроль	Примечания	Исполнитель	Подпись
1					
2					
3					
4					
5					
6					
7					
8					
9					
10					
11					
12					
13					
14					
15					
16					
17					

## Запасные части - GMT 130

13/02/06 - RU 8952-4018C



Для заказа запасной части указать номер артикула, расположенный напротив желаемой позиции.



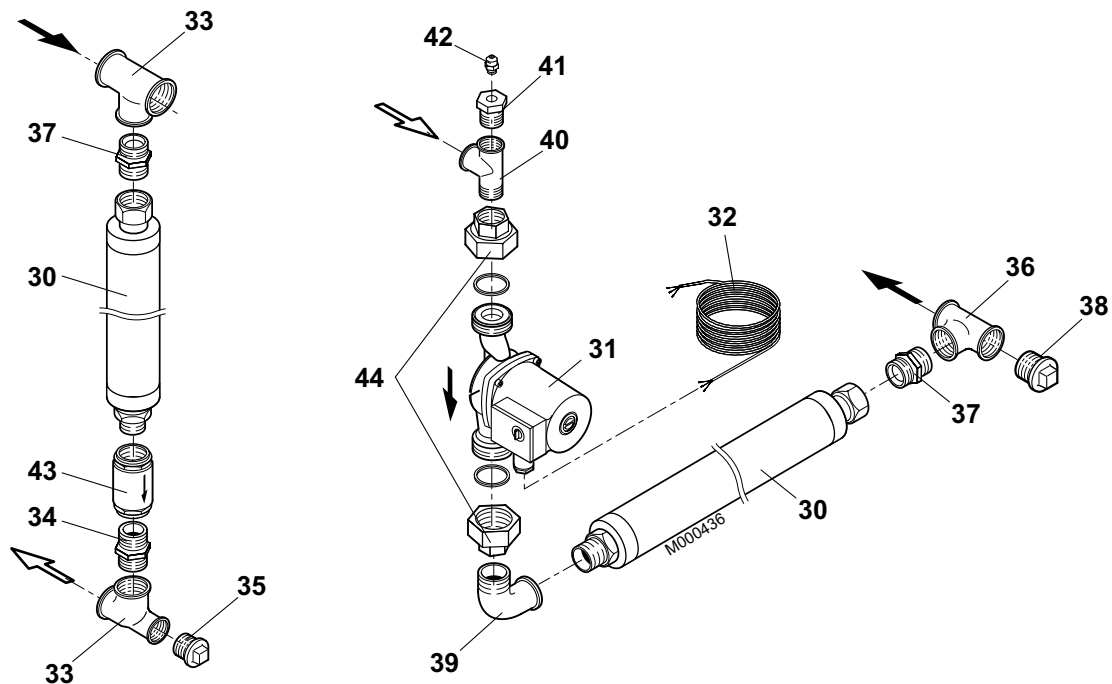
DE DIETRICH THERMIQUE S.A.S. - Центр Запасных Частей

4, rue d'Oberbronn - F-67110 REICHSHOFFEN - Tél. : (+33) 03 88 80 26 50 - Fax : (+33) 03 88 80 26 98

[cpr@dedietrichthermique.com](mailto:cpr@dedietrichthermique.com)

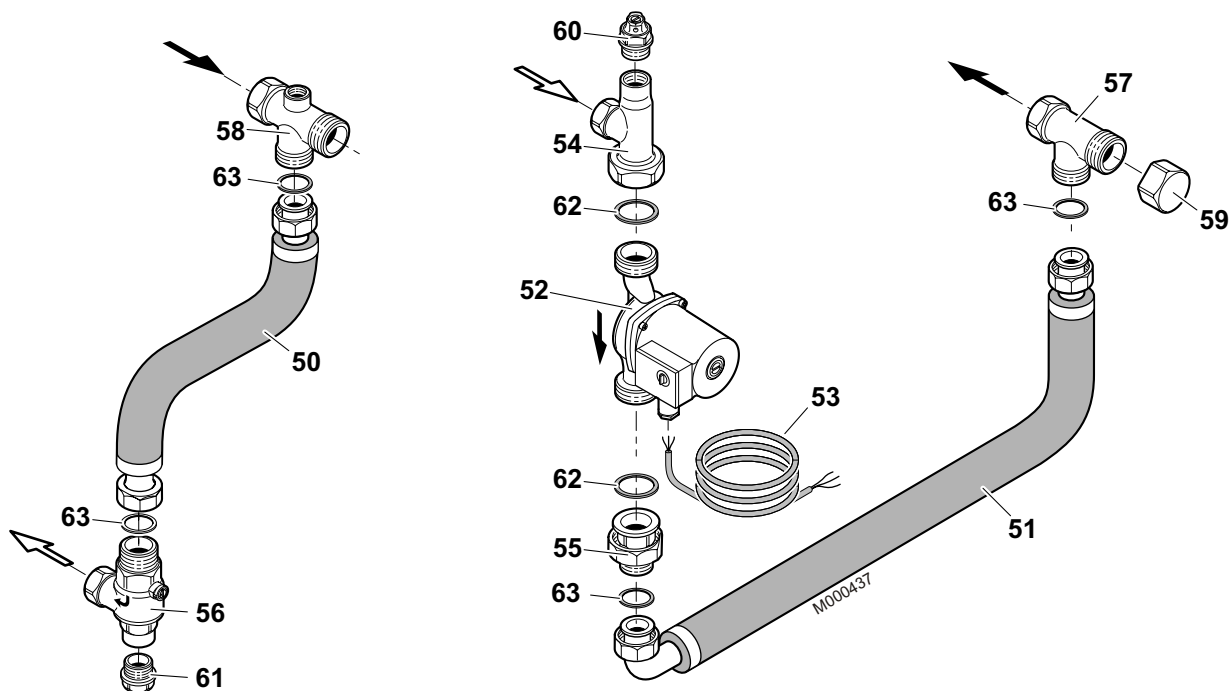
## Набор для подключения котла и водонагревателя горячей санитарно-технической воды

Ед. поставки EA 10 - Версия до 02/97



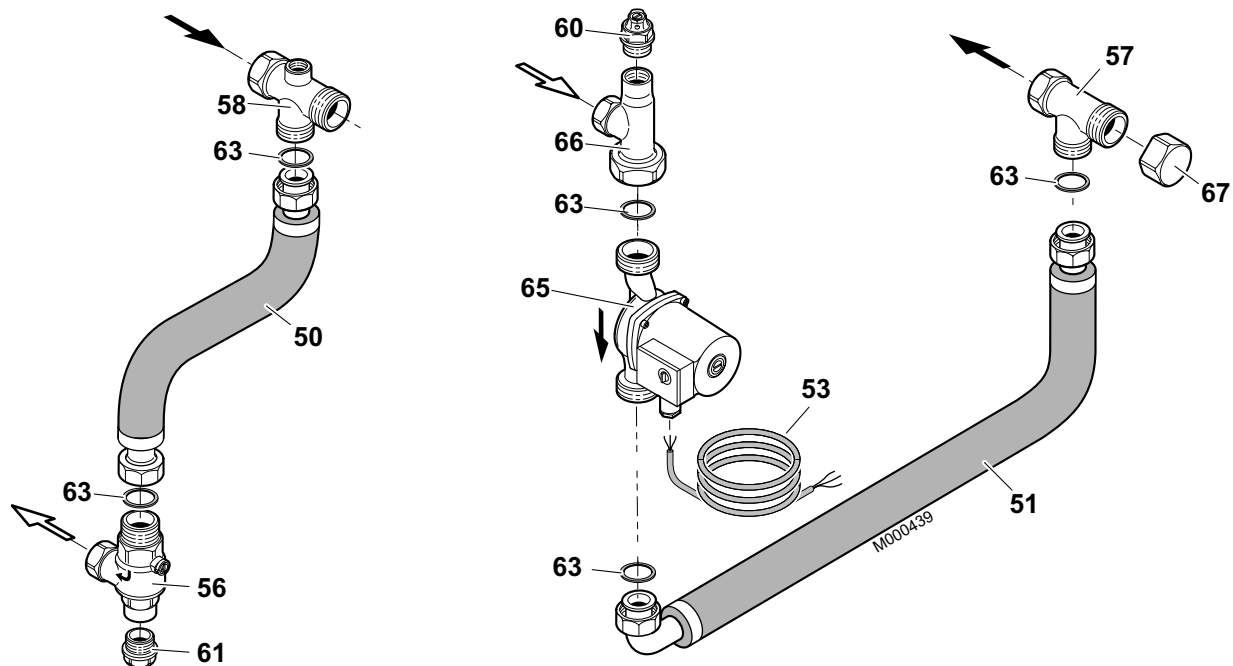
## Набор для подключения котла и водонагревателя горячей санитарно-технической воды

Ед. поставки EA 10 - Версия с 02/97 по 03/01

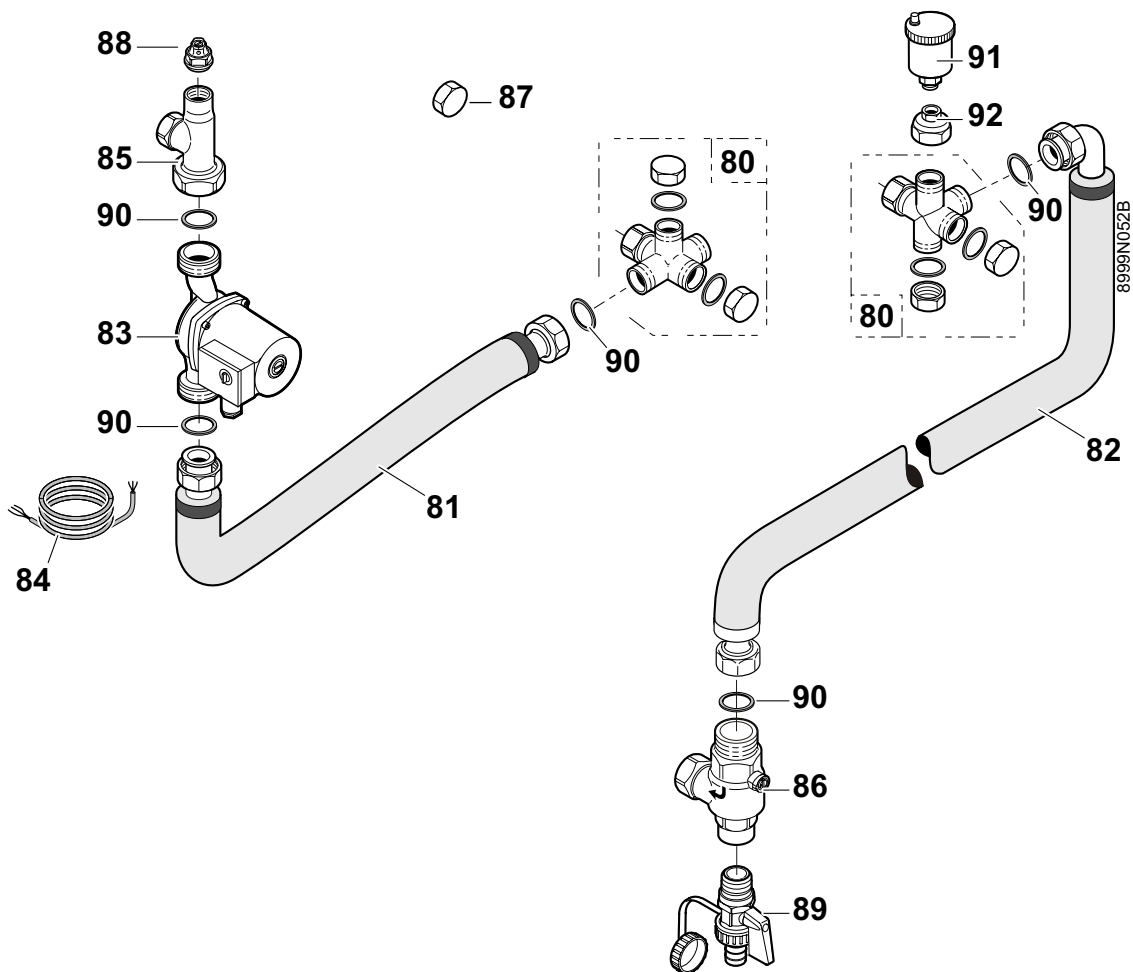


## Набор для подключения котла и водонагревателя горячей санитарно-технической воды

Ед. поставки EA 10 - После 03/01



## Набор для подключения DTG X и GMT 130 - Ед. поставки EA 30



Поз.	Артикул	Обозначение
<b>Водонагреватель горячей санитарно-технической воды GMT 130</b>		
1	8952-9060	Водонагреватель GMT 130 В в сборе - белый
1	8952-9061	Водонагреватель GMT 130 в сборе - бежевый
2	8952-5500	Боковая заглушка в сборе
3	9536-5613	Разделитель погружной гильзы
4	9501-3133	Прокладка заглушки для чистки
5	8970-8901	Анод в сборе
6	9501-4035	Прокладка
7	9497-4525	Нейлоновая прокладка
8	8952-5501	Верхняя заглушка в сборе
9	8970-5511	Прокладка
<b>Обшивка</b>		
	8952-8800	Обшивка в сборе - белый
	8952-8801	Обшивка в сборе - бежевый
15	8952-8802	Боковая панель - белый
15	8952-8803	Боковая панель - бежевый
16	8952-8804	Передняя поперечина - белый
16	8952-8809	Передняя поперечина - бежевый
17	8952-8517	Задняя панель в сборе
18	8952-8818	Передняя панель - белый - до 11/05
18	8952-8819	Передняя панель - бежевый - до 11/05
18	200004390	Передняя панель - GMT 130 + DTG X
19	9752-5215	Накладка термометра
20	8500-0014	Термометр
21	8952-8909	Верхняя панель - белый - до 11/05
21	8952-8910	Верхняя панель - бежевый - до 11/05
21	200004392	Верхняя панель - GMT 130 + DTG X
22	8952-8904	Основание в сборе
23	97762350	Контактная пружина
24	8952-5503	Пакет с принадлежностями
25	89528518	Опора котла в сборе
26	200005254	Верхняя деталь жесткости
27	8952-5504	Бак с теплоизоляцией из пены GMT 130
28	8952-8817	Декоративная боковая деталь
<b>Набор для подключения котла и водонагревателя горячей санитарно-технической воды</b>		
<b>Ед. поставки ЕА 10 - Версия до 02/97</b>		
30	94994116	Гибкий шланг 3/4"
31	95132278	Циркуляционный насос GRUNDFOS UPS 25-50
32	84384900	Кабель загрузочного насоса
33	94928126	Тройник 1"-3/4"-1"
34	97869051	Соединение RUMS 3/4"
35	94950180	Латунная заглушка 1"
36	94928080	Тройник 3/4"x3/4"x1/2"
37	94946145	Переходная муфта 3/4"
38	94950110	Латунная заглушка 1/2"
39	94920241	Колено 3/4"
40	94926104	Тройник 3/4"
41	94944110	Переходная муфта 3/4"
42	94918129	Воздухоотводчик 1/4"
43	94914285	Обратный клапан 3/4"
44	95132273	Переходная муфта 3/4" + Прокладка
<b>Набор для подключения котла и водонагревателя горячей санитарно-технической воды</b>		
<b>Ед. поставки ЕА 10 - Версия с 02/97 по 03/01</b>		

Поз.	Артикул	Обозначение
50	94994121	Теплоизолированный гибкий трубопровод из нержавеющей стали дл. 1180
51	94994123	Теплоизолированный гибкий трубопровод из нержавеющей стали дл. 1200
52	95132256	Циркуляционный насос WILO RS 25/65R
53	89704902	Кабель загрузочного насоса
54	94914401	Колено 1"1/2-3/4"
55	94914402	Муфта из 2 частей с внутренней/наружной резьбой 1"1/2-1"
56	94914292	Обратный клапан 1" - 3/4"
57	94914407	Тройник 1"
58	94914408	Тройник 1"-1/2"
59	94950031	Латунная заглушка 1"
60	94918140	Ручной воздухоотводчик 1/2"
61	94950113	Заглушка 1/2"
62	95013064	Прокладка 44x32x2
63	95013062	Прокладка 30x21x2
<b>Набор для подключения котла и водонагревателя горячей санитарно-технической воды</b>		
<b>Ед. поставки ЕА 10 - После 03/01</b>		
50	94994121	Теплоизолированный гибкий трубопровод из нержавеющей стали дл. 1180
51	94994123	Теплоизолированный гибкий трубопровод из нержавеющей стали дл. 1200
53	89704902	Кабель загрузочного насоса
56	94914292	Обратный клапан 1"-3/4"
57	94914407	Тройник 1"
58	94914408	Тройник 1"-1/2"
60	94948140	Ручной воздухоотводчик 1/2"
61	94950113	Заглушка 1/2"
63	95013062	Прокладка 30x21x2
65	95132254	Циркуляционный насос UPS 15-50
66	94914417	Колено 1"-3/4"
67	94950196	Латунная заглушка GF301 1"
<b>Набор для подключения DTG X и GMT 130 - Ед. поставки ЕА 30</b>		
80	300001300	Набор соединительных крестовин 1"
81	94994121	Теплоизолированный гибкий трубопровод из нержавеющей стали дл. 1180
82	94994123	Теплоизолированный гибкий трубопровод из нержавеющей стали дл. 1200
83	95132254	Циркуляционный насос UPS 15-50
84	84384900	Кабель загрузочного насоса
85	94914417	Колено 90°C 1"-3/4"
86	94914292	Обратный клапан 1"-3/4"
87	94950196	Латунная заглушка GF 301 1"
88	94918140	Ручной воздухоотводчик 1/2"
89	94902073	Сливной вентиль
90	95013062	Прокладка 21x30x2
91	85000023	Автоматический воздухоотводчик 3/8"
92	94914421	Латунная переходная муфта G1-G3/8



## ГАРАНТИИ

Вы приобрели оборудование DE DIETRICH и мы Вам признательны за оказанное доверие.

Мы позволим привлечь Ваше внимание на то, что оборудование наилучшим образом сохранит свои первоначальные качества при условии проведения регулярной проверки и технического обслуживания.

Ваша монтажная организация, а также вся служба поддержки компании DE DIETRICH находятся в Вашем распоряжении по всем дополнительным вопросам.

### Гарантийные условия

Ваше оборудование имеет договорную гарантию против любого производственного дефекта, которая вступает в действие начиная с даты покупки, указанной в счете, предоставленном монтажной организацией.

Срок действия нашей гарантии указан в нашем прайс-листе.

Наша ответственность производителя не действует в случае неправильного использования оборудования, его неправильного или недостаточного технического обслуживания или же неправильной установки оборудования (что касается последнего, то Вы должны проследить, чтобы установка была выполнена квалифицированными специалистами).

В частности, мы не принимаем ответственности за материальные повреждения, моральный ущерб или травмы, возникшие вследствие установки, не соответствующей :

- Местным нормативам безопасности и правилам, а также распоряжениям местных властей
- Всем государственным, местным и частным регламентам, касающимся установки подобного оборудования
- Нашим инструкциям и указаниям по установке, в особенности, связанным с регулярным техническим обслуживанием оборудования
- Действующим правилам и нормам

Наша гарантия ограничивается заменой или ремонтом только тех компонентов оборудования, которые были признаны неисправными нашими техническими специалистами, не включая расходы на оплату труда персонала, переезды и транспортные расходы.

Наша договорная гарантия не покрывает замену или ремонт компонентов оборудования, которые пришли в негодность вследствие нормального износа или неправильной эксплуатации, вмешательства неквалифицированных третьих лиц, вследствие ошибки или недостаточного наблюдения или технического обслуживания, использования несоответствующего электрического питания и использования несоответствующего или некачественного топлива.

Гарантия на внутренние узлы оборудования, такие как двигатели, насосы, электрические клапаны и т.д. распространяется только в том случае, если они не были демонтированы.

### Франция

Все указанные выше положения не исключают прав покупателя, гарантируемые статьями Гражданского Кодекса с номера 1641 по номер 1648.

### Бельгия

Все указанные выше положения, касающиеся договорной гарантии, не исключают прав покупателя, гарантируемых законодательством Бельгии касательно скрытых дефектов.

### Швейцария

Применение гарантии подчиняется условиям продажи, поставки и гарантии организации, которая торгует оборудованием DE DIETRICH.

### Другие страны

Все указанные выше положения не исключают прав покупателя, гарантируемых законодательством его страны касательно скрытых дефектов.

## Гарантийный сертификат

Дата покупки : .....

Печать розничного продавца :

Фамилия и адрес покупателя : .....

.....

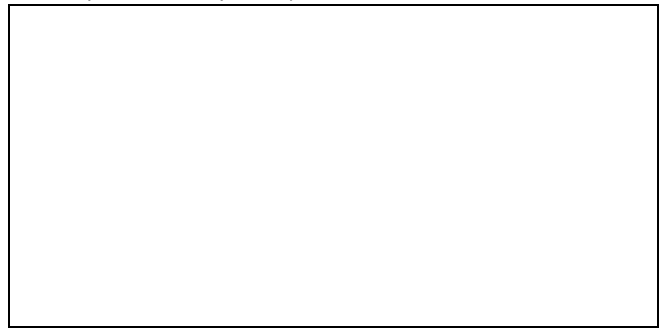
.....

.....

.....

.....

Тел. : .....



**Информация, касающаяся оборудования (списать с идентификационной таблички) :**

Модель : .....

Серийный номер : .....



#### DE DIETRICH THERMIQUE S.A.S.

[www.dedietrich.com](http://www.dedietrich.com)



Direction des Ventes France  
57, rue de la Gare  
F- 67580 MERTZWILLER  
☎ +33 (0)3 88 80 27 00  
✉ +33 (0)3 88 80 27 99

#### DE DIETRICH HEIZTECHNIK

[www.dedietrich.com](http://www.dedietrich.com)



Am Concorde Park 1 - B 4 / 28  
A-2320 SCHWECHAT / WIEN  
☎ +43 (0)1 / 706 40 60-0  
✉ +43 (0)1 / 706 40 60-99  
office@dedietrich.at

#### DE DIETRICH HEIZTECHNIK

[www.dedietrich.com](http://www.dedietrich.com)



Rheiner Strasse 151  
D- 48282 EMSDETTEN  
☎ +49 (0)25 72 / 23-5  
✉ +49 (0)25 72 / 23-102  
info@dedietrich.de

#### NEUBERG S.A.

[www.dedietrich.com](http://www.dedietrich.com)



39 rue Jacques Stas  
L- 2010 LUXEMBOURG  
☎ +352 (0)2 401 401

#### VAN MARCKE

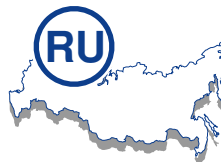
[www.vanmarcke.be](http://www.vanmarcke.be)



Weggevoedenlaan 5  
B- 8500 KORTRIJK  
☎ +32 (0)56/23 75 11

#### DE DIETRICH

[www.dedietrich.com](http://www.dedietrich.com)



8 Gilyarovskogo Str. 7  
R- 129090 MOSCOW  
☎ +7 495.974.16.03  
✉ +7 495.974.66.08  
dedietrich@nnt.ru

#### VESCAL S.A.

[www.chauffeur.ch](http://www.chauffeur.ch) / [www.heizen.ch](http://www.heizen.ch)



Z.I de la Veyre, St-Légier  
1800 VEVEY 1  
☎ +41 (0)21 943 02 22  
✉ +41 (0)21 943 02 33

#### DE DIETRICH

[www.dedietrich.com](http://www.dedietrich.com)



Room 512, Tower A, Kelun Building  
12A Guanghua Rd, Chaoyang District  
C-100020 BEIJING  
☎ +86 (0)106.581.4017  
+86 (0)106.581.4018  
+86 (0)106.581.7056  
✉ +86 (0)106.581.4019  
contactBJ@dedietrich.com.cn



# De Dietrich

DE DIETRICH THERMIQUE

57, rue de la Gare F- 67580 MERTZWILLER - BP 30  
[www.dedietrich.com](http://www.dedietrich.com)