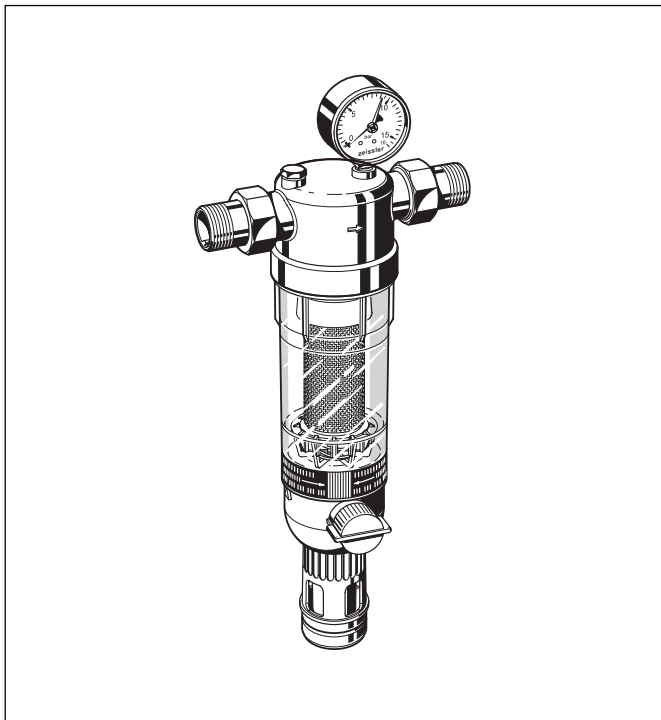


Фильтр тонкой очистки с обратной промывкой

Технические характеристики



Конструкция

Фильтр тонкой очистки состоит из:

- Корпуса с манометром
- Соединений с наружной резьбой
- Фильтра тонкой очистки в прозрачной чаше
- Дренажного штуцера с шаровым клапаном
- Двойного накидного гаечного ключа

Материалы

- Латунный корпус
- Латунные фитинги
- Фильтр тонкой очистки из нержавеющей стали
- Чаша фильтра из красной бронзы или ударопрочного прозрачного синтетического материала
- Армированная волоконная мембрана NBR
- Уплотнения NBR

Применение

Фильтры тонкой очистки jh-3018 с обратной промывкой обеспечивают постоянное снабжение отфильтрованной водой. Фильтр тонкой очистки предохраняет от проникновения инородных тел, например, частиц ржавчины, волокон пеньки и песчинок. Фильтры тонкой очистки jh-3018 устанавливают в системы, где не установлены или не требуются редукционные клапаны (максимальное статическое давление 5,0 бар)

Специальные характеристики

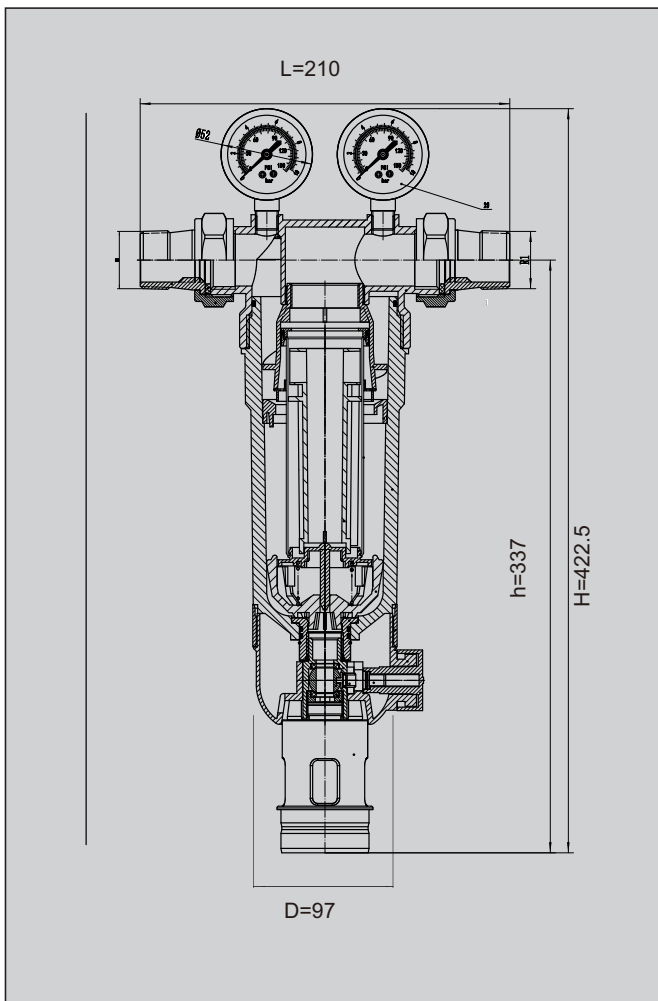
- Проверен в соответствии с DIN/DVGW
- Фильтр обеспечивает снабжение отфильтрованной водой даже в процессе обратной промывки-
- быстродействующая и полная очистка фильтра малым количеством воды
- Кольцо-памятка указывает, когда необходимо вручную произвести очередную обратную промывку
- Фильтр может быть модифицирован путем установки автоматического привода обратной промывки с использованием байонетного соединения
- Фильтр имеет большую площадь поверхности
- Чаша фильтра из ударопрочного прозрачного материала позволяет легко проверить степень его загрязнения
- Вкладыш фильтра полностью взаимозаменяем
- Фильтр может также поставляться без фитингов
- Простота функционирования фильтра
- Фильтр соответствует требованиям KTW
- Фильтр надежен и проверен
- Фильтр имеет стандартный выпускной фитинг
- Уход и техническое обслуживание без демонтажа фильтра из трубопровода

Диапазон применения

Рабочая среда Вода

Технические данные

Монтажное положение	Устанавливается в горизонтальном трубопроводе чашей вниз
Рабочая температура	Максимум 40 °C для прозрачной чаши Максимум 70 °C для чаши из красной бронзы
Рабочее давление	Минимум 1,5 бар Максимум 10,0 бар для прозрачной чаши Максимум 25,0 бар для чаши из красной бронзы
Присоединительные размеры	1"

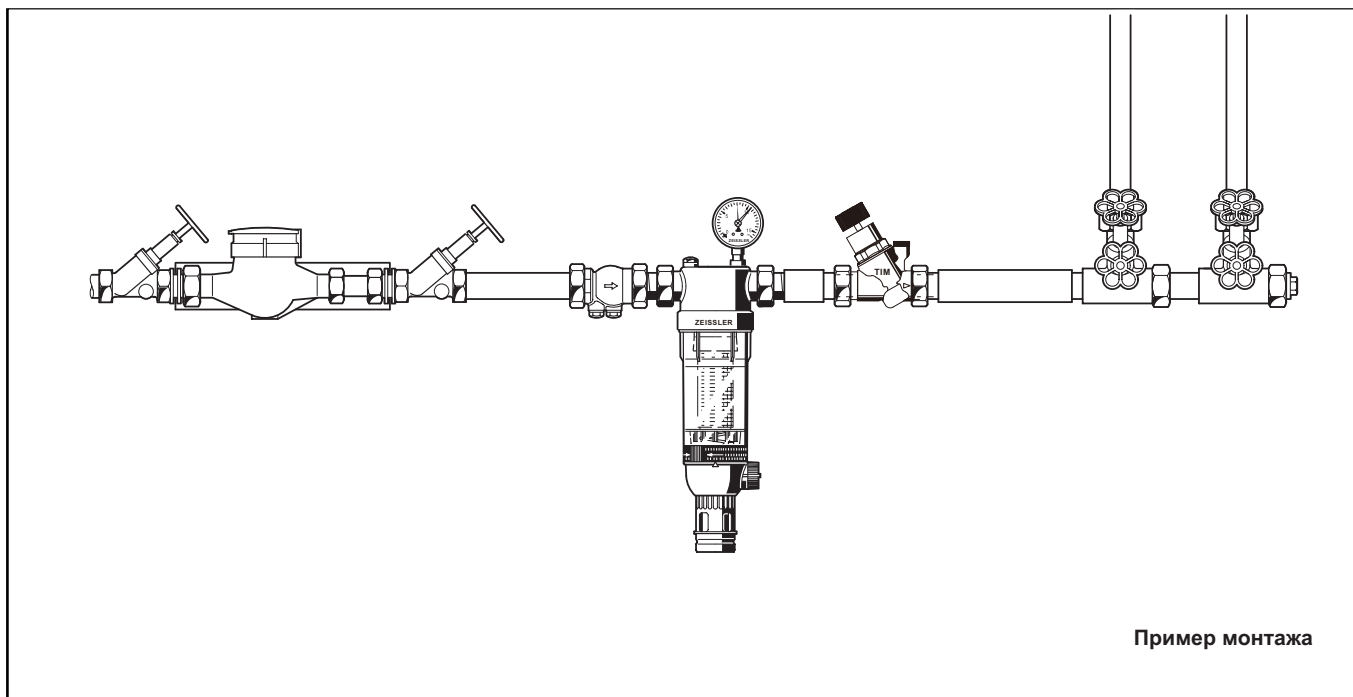


Принцип действия

Вкладыш фильтра состоит из двух частей. В позиции "фильтрация" только нижняя, большая секция промывается струей воды снаружи внутрь. Небольшая верхняя секция не имеет соприкосновения с неотфильтрованной водой. Когда шаровый клапан открыт для обратной промывки, весь вкладыш фильтра прижимается вниз, до тех пор, пока не прекратится подача воды во внешнюю часть основного фильтра. Одновременно, поток воды открывает верхнюю часть фильтра. Вода, необходимая для очистки фильтра, проходит через верхнюю часть фильтра, затем через вращающуюся крыльчатку и через главный фильтр изнутри наружу, т.е. осуществляется обратная промывка фильтра отфильтрованной водой. Таким образом, верхний фильтр также очищается струей воды от крыльчатки. Когда шаровый клапан снова закрывается, фильтр автоматически возвратится в рабочее положение.

Присоединительный размер	R	1"
Условный проход	DN	25
Приблизительный вес	(кг)	3,1
Размеры (мм)	L	210
	l	130
	H	422.5
	h	337
	D	97
Значение расхода	[м ³ /час]	7,2
при $\Delta p=0,2$ бар		
Коэффициент k_{vs} -Wert		16,1

Инструкции по монтажу



Пример монтажа

1. Монтаж

В процессе монтажа должны соблюдаться местные требования и инструкции по монтажу. Место монтажа должно быть защищено от мороза и должно быть доступным для монтажа. С двух сторон фильтра нужно установить отсечные клапаны.

1.1. Сборка

1. Слейте воду из труб.
2. Установите фильтр:
 - Проверьте, что направление потока совпадает с направлением стрелки на корпусе фильтра
 - Установите фильтр на горизонтальную трубу при корпусе фильтра повернутом вертикально вниз
 - Избегайте изгибов и излишней перетяжки
3. При установке манометра обеспечьте водонепроницаемость соединений.
4. После этого фильтр готов к эксплуатации.

1.2. Сток воды от устройства обратной промывки

Устройство а обратной промывки должно быть подсоединено к стоку таким образом, чтобы предотвратить возникновение обратного тока воды. Для этого есть 3 способа:

1. Прямое подключение к сливной трубе -требуется переходник DN 50/70, сливной трап DN 70 и труба (максимальное количество поворотов трубы на 90 градусов - три).
2. Свободный слив в существующий слив в полу.
3. Промывка со сливом в любую емкость.

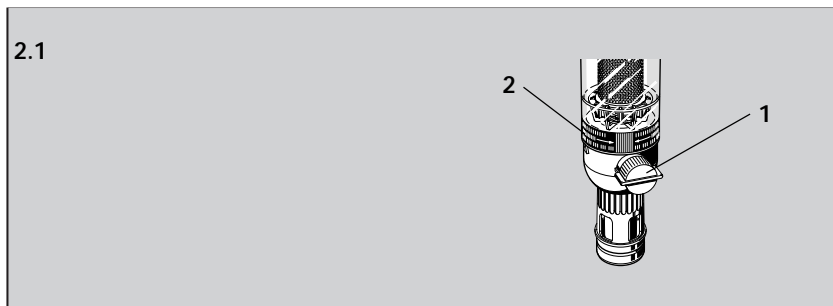
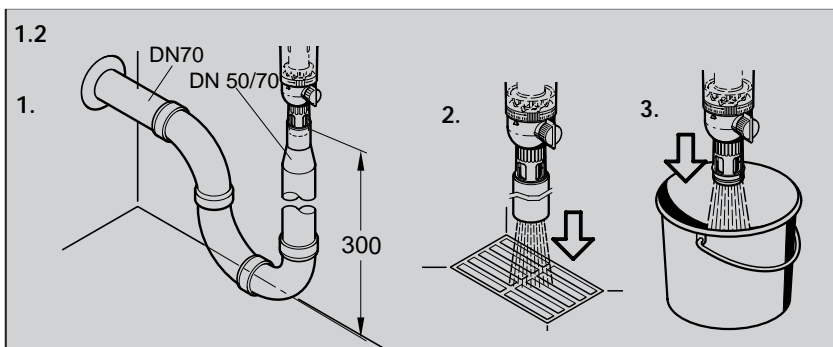
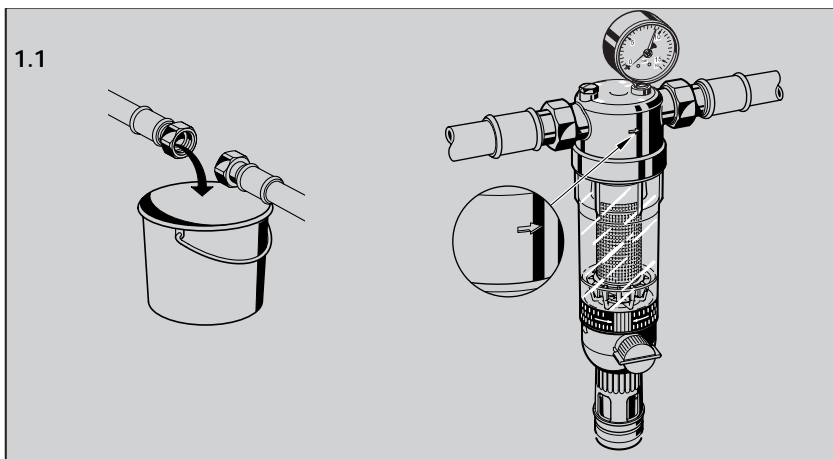
Размер фильтра	Количество воды, используемой при обратной промывке*
1"	15 литров

* при входном давлении 4,0 бара и 15 сек. промывке.

2. Обратная промывка

Для обратной промывки фильтра необходимо выходное давление не менее 1,5 бар. Частота промывания зависит от степени загрязнения воды. Рекомендуется промывать фильтр не реже чем раз в два месяца. Для обеспечения удобной и регулярной промывки рекомендуется установить автоматический привод обратной промывки

Фильтрованная вода будет поступать даже во время промывания фильтра.



2.1 Обратная промывка вручную

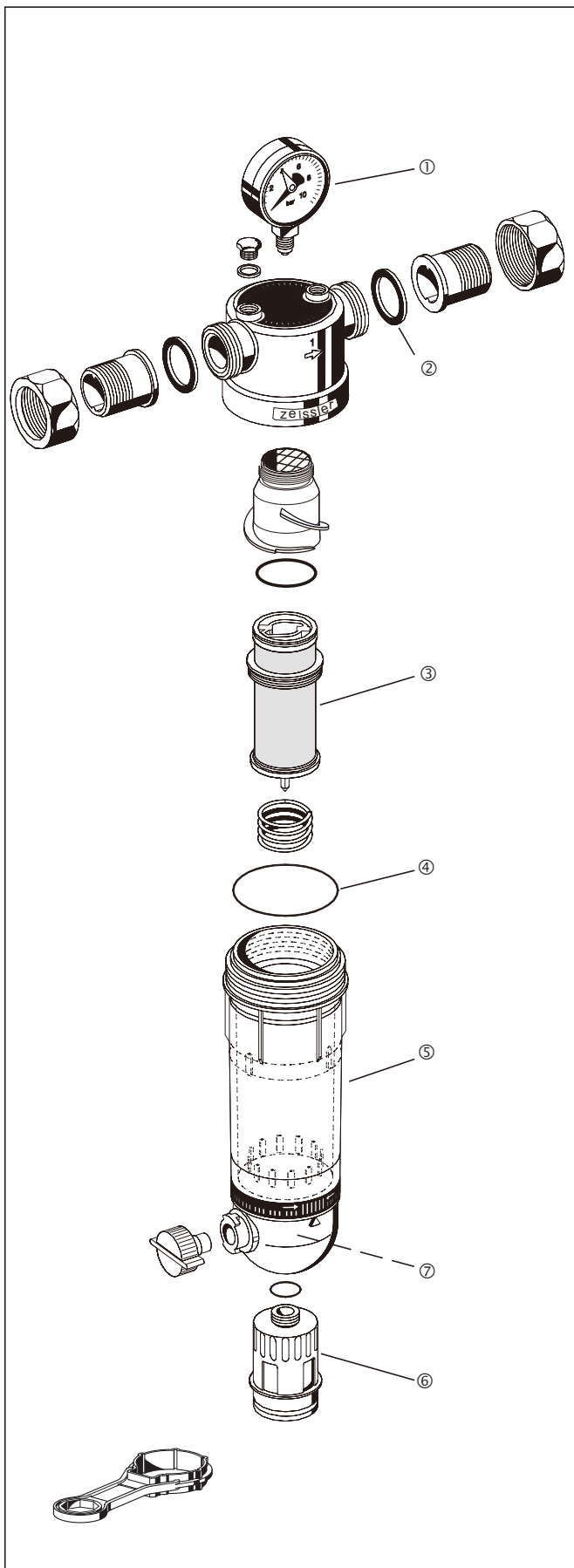
Если слив фильтра не подключен к канализации, то емкость для сливаемой воды должна быть помещена под слив фильтра до того, как начнется промывка.

1. Откройте сливной кран поворотом ручки обратной промывки 1 до упора
 - при этом индикатор должен находиться в вертикальном положении
 - устройство обратной промывки начнет работать.
 2. Закройте сливной кран приблизительно через 15 сек.
 - Для значительно загрязненных фильтров, потребуется более длительное время промывки.
- Дату следующей промывки можно отметить с помощью кольца 2.

Запасные части для фильтров тонкой очистки JH-3018

Наименование

- ① Манометр
- ② Комплект уплотнительных колец
- ③ Вкладыш фильтра в сборе
Сетка фильтра 100 мкм
Сетка фильтра 20 мкм
Сетка фильтра 50 мкм
Сетка фильтра 200 мкм
Сетка фильтра 300 мкм
Сетка фильтра 500 мкм
- ④ Уплотнительное кольцо круглого сечения
- ⑤ Прозрачная чаша фильтра
- ⑥ Дренажный штуцер
- ⑦ Шаровой клапан в сборе



Возможно внесение изменений

ZEISSLER