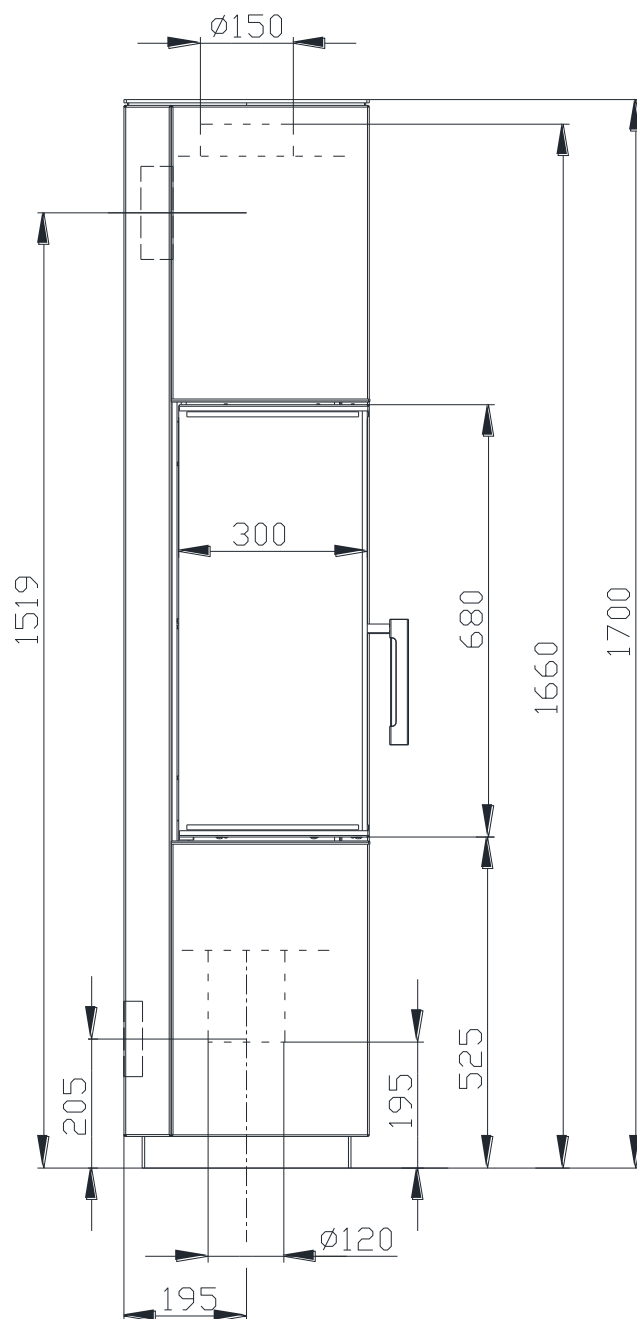
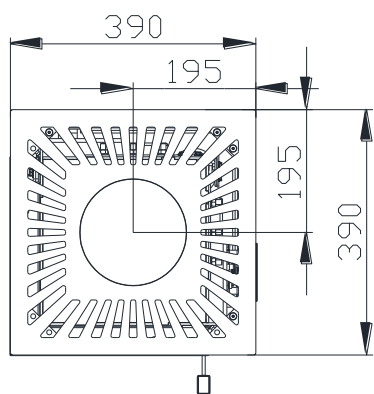
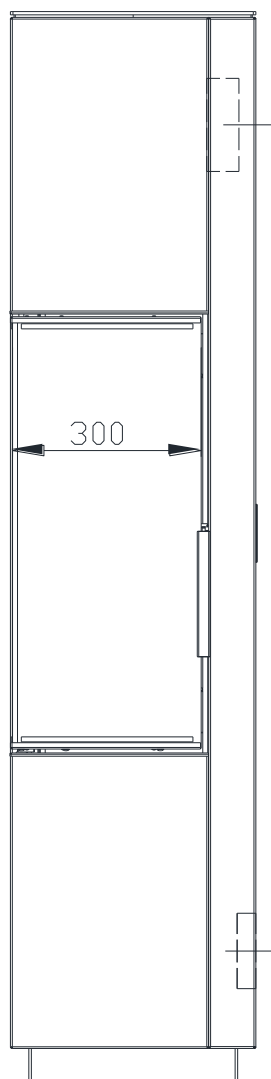


KRBOVÁ KAMNA ARIES 7E DLE EN 13 240



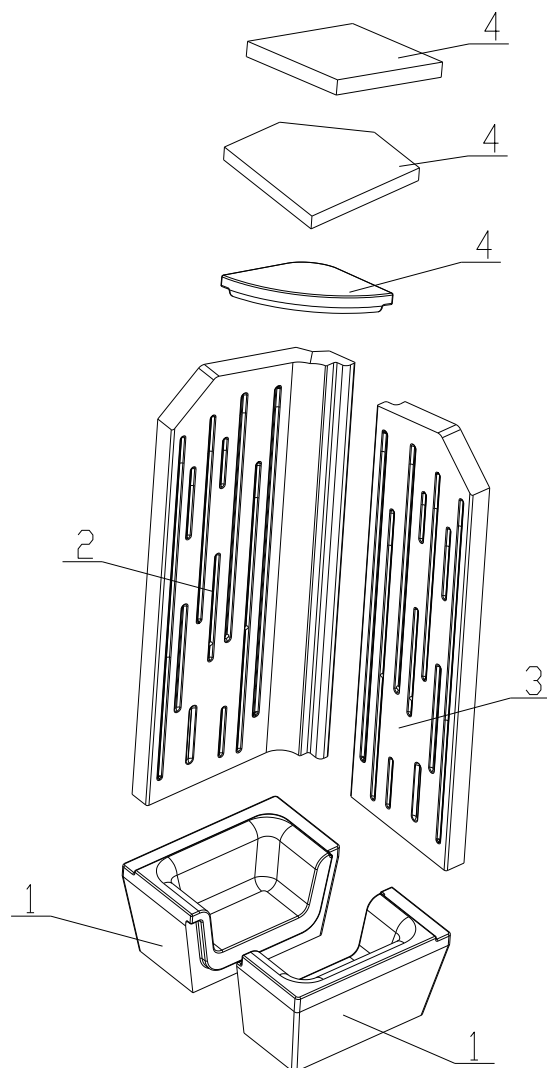
KRBOVÁ KAMNA ARIES 7E DLE EN 13 240

Technické údaje:

| | | |
|--|--------------------|-----------------------|
| jmenovitý tepelný výkon | kW | 5 |
| účinnost | % | 83 |
| hmotnostní proud spalin | g/s | 6,6 |
| teplota spalin za hrdlem | °C | 194 |
| min. tah (podtlak) při jmen. tepelném výkonu | Pa | 12 |
| palivo | | dřevo (buková polena) |
| množství paliva za hodinu | kg/h | 1,5 |
| emise CO ve spalinách (ve vztahu ke 13% O ₂) | % | 0,0532 |
| prach ve spalinách (při 13% O ₂) | mg/Nm ³ | 23 |
| průměr kouřovodu | mm | 150 |
| výška | mm | 1700 |
| šířka | mm | 390 |
| hloubka | mm | 390 |
| hmotnost | kg | 154 |

Sestava carconového topeniště:

Seznam náhradních dílů:



1. Dno
2. Bok
3. Záda
4. Deflektor

Detaily viz návod k instalaci a použití.