



RUS

**РУКОВОДСТВО ПО ЭКСПЛУАТАЦИИ,
МОНТАЖУ И ТЕХОБСЛУЖИВАНИЮ.
ТЕХНИЧЕСКИЙ ПАСПОРТ ИЗДЕЛИЯ.**

UKR

**КЕРІВНИЦТВО ПО ЕКСПЛУАЦІЇ,
МОНТАЖУ І ТЕХОБСЛУГОВУВАННЮ.
ТЕХНІЧНИЙ ПАСПОРТ ВИРОБУ.**

**MATRIX 24
MATRIX 24HST
MATRIX 24HCH**

**MATRIX 28
MATRIX 28HST
MATRIX 28HCH**

**MATRIX 30
MATRIX 30HST
MATRIX 30HCH**

**MATRIX 35
MATRIX 35HST
MATRIX 35HCH**

Дорогой клиент,

Благодарим Вас за выбор продукции Hi-Therm. Для обеспечения безопасного использования и многолетней эффективной работы приобретенного Вами изделия, внимательно ознакомьтесь с руководством по эксплуатации и сохраняйте его для повторного прочтения в период эксплуатации изделия.

Котлы моделей **PRIME** маркированы в соответствии с нижеуказанными директивами.

- Директива на приборы, сжигающие газовое топливо 2009/ 142 / ЕЕС
- Директива о новых водогрейных котлах 92 / 42 / ЕЕС
- Директива на электромагнитную совместимость 2004 / 108 / ЕЕС
- Директива на низковольтное оборудование 2006 / 95 / ЕЕС



Данное изделие подчиняется Директиве ЕС об утилизации электрического и электронного оборудования (Директива WEEE). Отработанные изделия подлежат транспортировке в установленные центры по утилизации и переработке. Для получения детальной информации, просим Вас обратиться в местные отделения. Это требование распространяется исключительно на страны Европейского Союза.



Производитель оставляет за собой право вносить изменения в конструкцию, дизайн и функциональные возможности своей продукции без уведомления.

Компания-производитель:

EMAS MAKİNA SANAYİ A.Ş.

Адрес: Mustafa Kemal Bulvarı Organize Sanayi Bölgesi 3.Kısım No: 13 45030 MANİSA

Тел.: 0 236 213 00 21

Факс: 0 236 213 08 59

СОДЕРЖАНИЕ

1- ВВЕДЕНИЕ	4
2- ГАРАНТИЯ И ГАРАНТИЙНОЕ ОБСЛУЖИВАНИЕ	4
3- СИМВОЛЫ	4
4- МЕРЫ ПРЕДОСТОРОЖНОСТИ	4
4.1 Меры предосторожности	4
4.2 Установка	5
4.3 Эксплуатация котла на другом типе газа	5
4.4 Монтаж	5
4.5. Ввод в эксплуатацию	5
4.6 Эксплуатация и обслуживание	5
5- УСТРОЙСТВО КОТЛА	6
5.1 Общие характеристики	6
5.2 Краткое описание котла	6
5.3 Внешний вид и компоненты котла	7
5.4 Технические характеристики	11
5.5 Электрическая схема	13
6- УПАКОВКА	14
7- ДЫМОХОД	15
7.1 Монтаж	15
7.2 Типы дымохода	15
7.3 Расстояния для размещения выхода дымохода	16
8- МОНТАЖ КОТЛА	16
8.1 Выбор места для установки котла	16
8.2 Закрытая камера сгорания (Тип С)	17
8.3 Установка котла на стену	18
9- ПОДКЛЮЧЕНИЕ	18
9.1 Подключение отвода конденсата	18
9.2 Подключение труб подачи газа и воды	18
9.3 Подключение электропитания	20
9.4 Комнатные термостаты	20
9.5 Уличный датчик	21
9.6 Подключение внешней автоматики	22
10- ПЕРВЫЙ ЗАПУСК, ЭКСПЛУАТАЦИЯ И ОТКЛЮЧЕНИЕ КОТЛА	23
10.1 Первый пуск, заполнение водой котла и СО	23
10.2 Отключение устройства	24
11- ПАНЕЛЬ УПРАВЛЕНИЯ	24
11.1 ЖК дисплей	25
11.2 Функции работы устройства	26
12- ПЕРЕХОД НА ДРУГОЙ ТИП ГАЗА	26
13- КОДЫ И ОПРЕДЕЛЕНИЕ НЕИСПРАВНОСТЕЙ	27
14- ПОЛЕЗНАЯ ИНФОРМАЦИЯ ОБ УСТРОЙСТВЕ	29
15- ДОПОЛНЕНИЕ	30
16- МОНТАЖНЫЕ РАЗМЕРЫ	31
17- Сервисное меню (только для специалистов АСЦ)	32

1- ВВЕДЕНИЕ

Прежде всего, хотим поблагодарить Вас за выбор марки Hi-Therm.

Конденсационные комбинированные котлы серии Matrix созданы для эффективного, безопасного и комфортного отопления с учетом приготовления необходимого количества горячей воды.

Конденсационные комбинированные котлы серии Matrix имеют возможность работать как на природном газе, так и на сжиженном газе (LPG).

В данном руководстве содержится информация по монтажу и эксплуатации конденсационных котлов Hi-Therm серии Matrix, с мощностью 24/28/30/35 кВт. В руководстве содержится детальная информация о технических характеристиках установки, выборе места монтажа, подводке воды, газа, соединения труб и электричества, дымоудаления, а также сведения по сервисному обслуживанию и способах определения и устранения возможных неисправностей. Для того чтобы в полной мере воспользоваться всеми возможностями установки и обеспечить длительную эксплуатацию, пожалуйста, внимательно ознакомьтесь с руководством по эксплуатации. При необходимости, сохраняйте всю документацию, прилагаемую к устройству.

2- ГАРАНТИЯ И ГАРАНТИЙНОЕ ОБСЛУЖИВАНИЕ

- Гарантийное обслуживание осуществляется квалифицированными сотрудниками уполномоченных организаций. При условии выполнения всех рекомендаций и указаний по монтажу и эксплуатации установки, указанные в руководстве и гарантийном талоне, компания Hi-Therm предоставляет 3-х годичную гарантию.
- Первичный запуск устройства в обязательном порядке осуществляется квалифицированным сотрудником уполномоченной организацией. Для того, чтобы гарантия вступила в силу, необходимо, чтобы в гарантийном талоне была отметка с датой о вводе в эксплуатацию устройства.
- При нормальных условиях эксплуатации оборудование марки Hi-Therm не требует ремонта. Однако, в случаях необходимости, по всем вопросам можете обращаться в техническую службу по телефону 8 800 707-2-505 или по e-mail service@hi-therm.ru.
- Список с адресами сертифицированных сервисных центров Hi-Therm можно найти на сайте www.hitherm.ru.
- Для котлов Hi-Therm срок службы составляет 10 лет.

3- СИМВОЛЫ



ВНИМАНИЕ: Обозначает вероятность возникновения материального или лёгкого личного ущерба.



ОПАСНОСТЬ: Обозначает вероятность возникновения серьёзного личного ущерба. Пояснение, содержащее информацию, которую пользователь должен иметь в виду.



Показывает случаи, при которых пользователь должен обратиться за помощью к квалифицированным специалистам уполномоченной организации.

4- МЕРЫ ПРЕДОСТОРОЖНОСТИ

4.1- Меры предосторожности

В случае, если вы почувствовали запах газа:

- Выключите плиту и пр. и погасите огонь.
- Закройте газовый кран на котле и других устройствах, работающих на газе.
- Не зажигайте спички и зажигалки, потушите сигарету.

- Открыв двери и окна, проветрите помещение.
- Ни в коем случае не прикасайтесь к кнопкам и вилкам электроприборов.
- Закройте газовые краны на входе в квартиру или в дом.
- В помещении, где имеется запах газа, не пользуйтесь мобильными телефонами,
- Не теряя времени, сообщите в газовую службу.
- Не храните и не используйте огнеопасные и взрывоопасные вещества возле установок.
- Во время уборки и проверок на предмет утечки газа не допускайте контакта воды, пены э электрическими соединениями.
- Ни в коем случае не закрывайте вентиляционные отверстия, находящиеся в помещении, где стоит газовое оборудование.

4.2- Установка

- Прежде чем приступать к установке котла, необходимо удостовериться, что система отопления заполнена и имеет давление теплоносителя больше 1 бар, вода подведена и имеет давление не ниже 1,5 бар, но не выше 6 бар, газ подведен и имеет давление не ниже 13 мбар.

4.3- Эксплуатация котла на другом типе газа

- Убедитесь, что Ваш котел предназначен для работы на необходимом типе газа (сжиженный LPG или природный газ). Если необходимо перевести котел на другой тип газа, услуга эта будет оплачиваться дополнительно.
- Перевод котла на другой тип газа должна производиться исключительно квалифицированными специалистами уполномоченной организации.
- После перевода котла на другой тип газа, на котел, рядом с этикеткой, содержащей информацию об устройстве, приклеивается этикетка с информацией о типе используемого газа.

4.4- Монтаж

- Монтаж котла выполняется квалифицированными специалистами уполномоченной организации, в соответствии с местными нормами и правилами.
- Котел необходимо устанавливать на ровную, твердую стену, которая сможет выдержать вес устройства.
- Котел нельзя устанавливать так, чтобы он находился под прямым воздействием паров воды, моющих средств и прочее.
- Вносить изменения в конструкцию котла запрещено.
- Со временем цвет наружной стенки устройства от попадания солнечных лучей может изменяться.
- Если температура воздуха в помещении опустится ниже 0°C, котел не замерзнет. Для этого к нему должны быть подведены электричество и газ. Даже если устройство будет в положении OFF (выкл.), защита от замерзания котла будет активна.

4.5- Ввод в эксплуатацию

Ввод в эксплуатацию производится исключительно квалифицированными специалистами уполномоченной организации.

ВНИМАНИЕ: При подключении котла к электрической сети убедитесь, что:

- перед котлом установлен двухполюсный автомат защиты на 6,3 А с минимальным контактным зазором 3 мм;
- котел заземлен;
- провод имеет 3 жилы сечением 1,5 мм². Например, провод ПВС 3х1,5.

4.6- Эксплуатация и обслуживание

Обратите внимание на предостережения в руководстве по монтажу и эксплуатации. Таким образом, вы предупредите неправильную эксплуатацию котла и опасность, которая может возникнуть по этой причине.

Для более эффективной работы устройства необходимо проводить ежегодное плановое техническое обслуживание. Такое техническое обслуживание вне гарантийного обслуживания должно в обязательном порядке выполняться квалифицированными специалистами уполномоченной организации.



ВНИМАНИЕ: Очистку внешних поверхностей устройства необходимо проводить с помощью влажной тряпки без применения абразивных моющих средств и других химических веществ. Они могут быть причиной возникновения коррозии и образования царапин.



ВНИМАНИЕ: Не предусмотрена эксплуатация данного устройства со стороны лиц с ограниченными физическими, сенсорными и умственными способностями (включая детей) или лиц, не имеющих достаточные опыт и знания.



ВНИМАНИЕ: Неправильная эксплуатация или применение не по назначению устройства может привести к нанесению ущерба вашему здоровью, самому устройству и окружающему имуществу.

5- Устройство котла

5.1- Общие характеристики

Эргономично спроектированная панель управления максимально удобная в использовании. Визуальная пластиковая панель управления и жидкокристаллический дисплей (ЖКД) конденсационных комбинированных котлов Hi-Therm серии Matrix делает обслуживание комфортным и обеспечивает пользователю удобство в эксплуатации. На жидкокристаллическом дисплее (ЖКД) вы можете видеть индикаторы, показывающие рабочее состояние котла, температуру теплоносителя и санитарной воды, коды ошибок и давление теплоносителя в системе отопления.

Система безопасности вашего устройства обеспечивает защиту вашего устройства и вашу безопасность.

К системам безопасности относятся:

- Прекращение подачи газа при пропадании пламени на горелке
- Прекращение подачи газа при перегреве теплоносителя в отопительном контуре (95 °С)
- Прекращение подачи газа при перегреве ГВС (Горячее водоснабжение) (71°С)
- Срабатывание сбросного клапана при избыточном давлении теплоносителя (3 Бар)
- Выключении котла при низком давлении теплоносителя (0,4 Бар)
- Выключении котла при понижении входного напряжения (170 В)
- Срабатывание автоматического байпаса при большом сопротивлении контура отопления
- Система защиты от замерзания, как для контура отопления, так и для контура ГВС
- Контроль водяного протока холодной воды
- Защита от заклинивания циркуляционного насоса и 3-ходового клапана
- Автоматический воздухоотводчик
- Расширительный бак (на 8 литров)
- Система предупреждения в случае забивания сифона
- Системы предотвращения попадания дождевой воды через дымоход
- Система напоминания о ежегодном техническом обслуживании

5.2- Краткое описание котла

Обозначение	Описание
Matrix 24/28/30/35	Конденсационные котлы двухконтурные (отопление+ГВС)
Matrix 24HST/28HST/30HST/35HST	Конденсационные котлы одноконтурные с управлением нагрева ГВС в отдельном бойлере
Matrix 24HCH/28HCH/30HCH/35HCH	Конденсационные котлы одноконтурные без возможности управления нагрева ГВС

5.3- Внешний вид и компоненты котла



Размеры котла
288мм x 410мм x 678 мм



5.3.1- Модели MATRIX 24/28/30/35

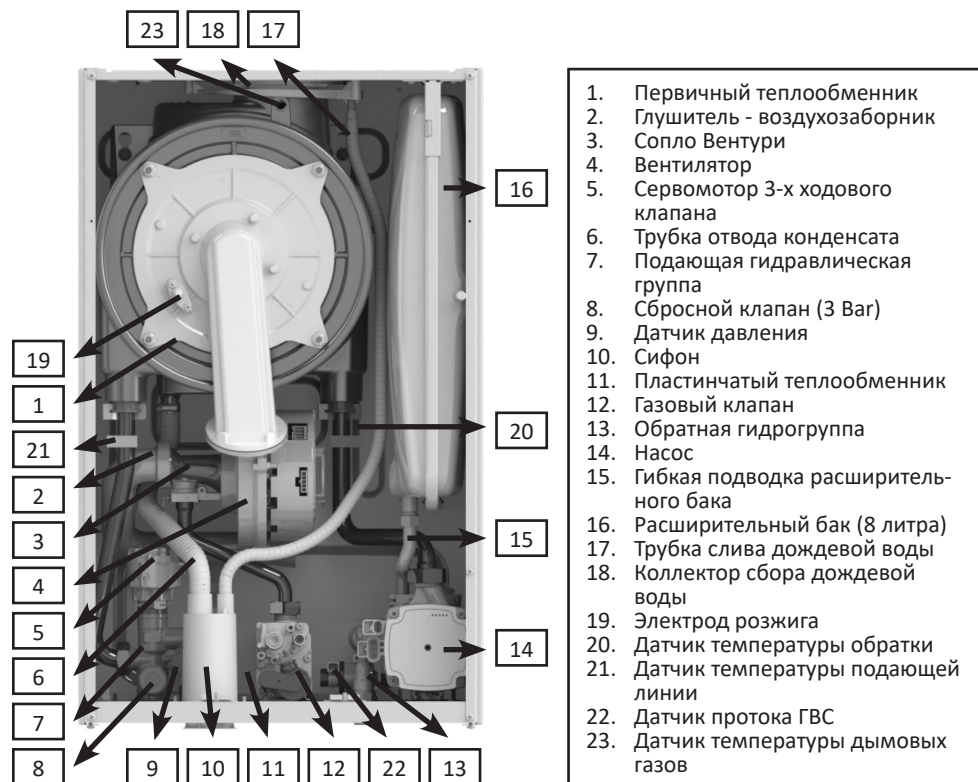


Рис. 1.1

5.3.2- Модели MATRIX 24HST/28HST/30HST/35HST

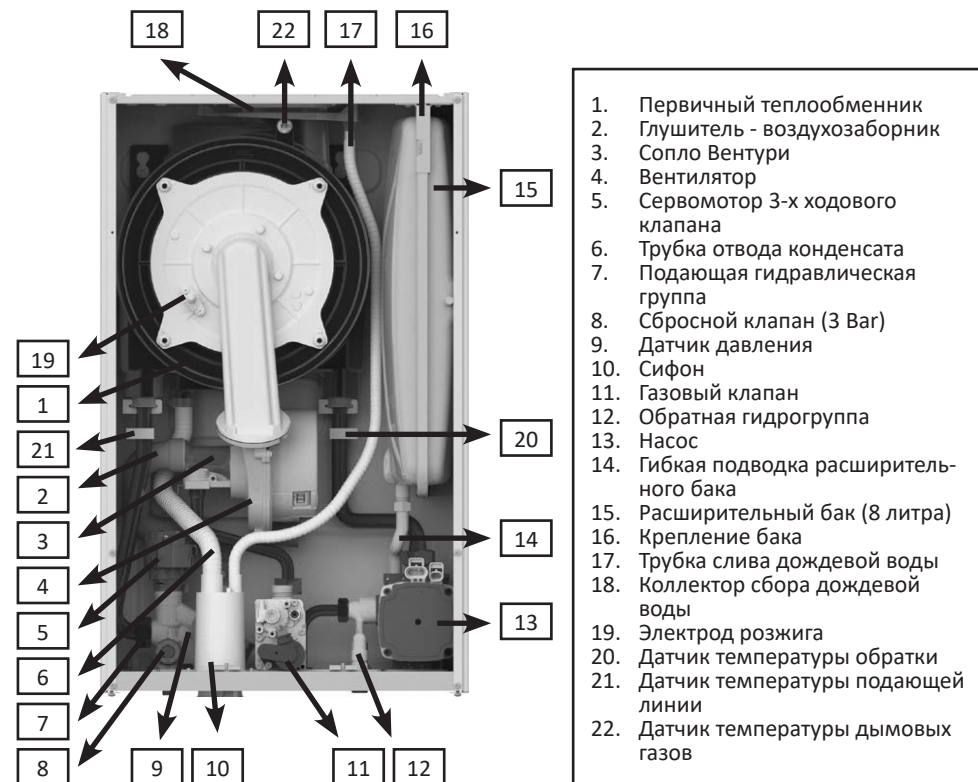


Рис. 2.1

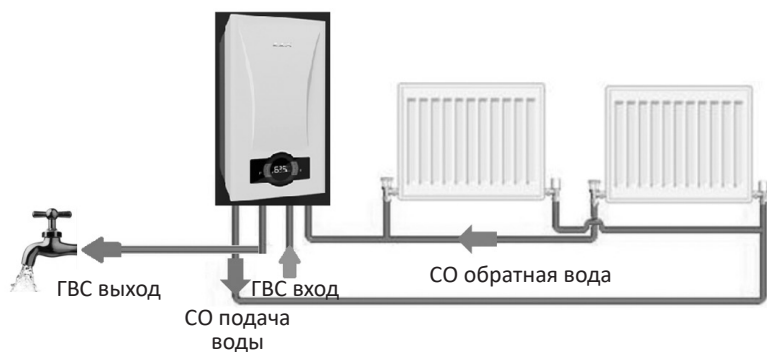


Рис. 1.2

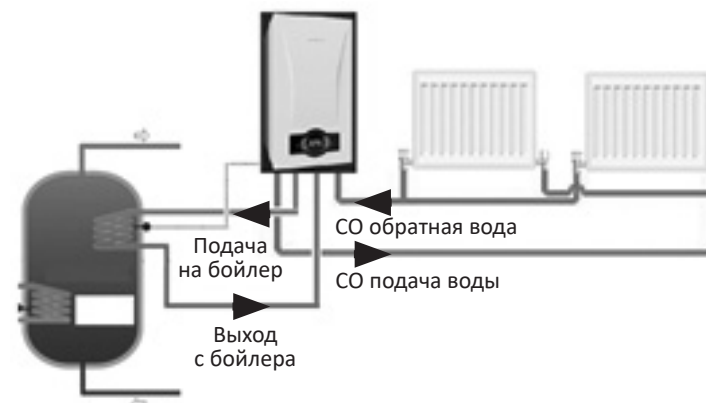


Рис. 2.2

5.3.3- Модели MATRIX 24HCH/28HCH/30HCH/35HCH

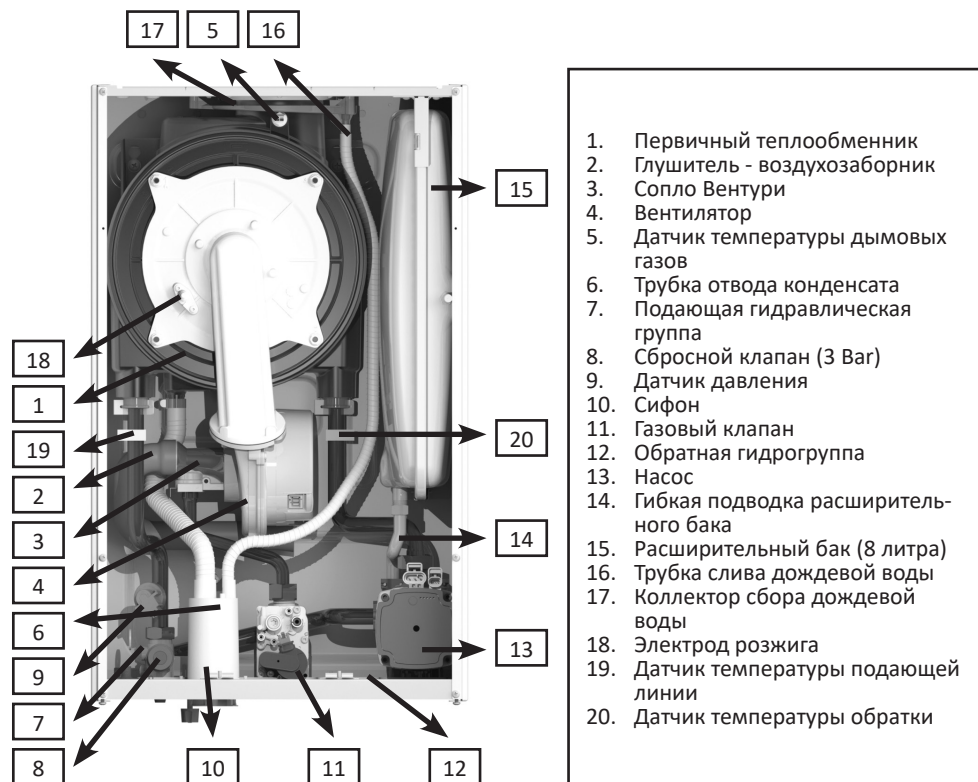


Рис. 3.1

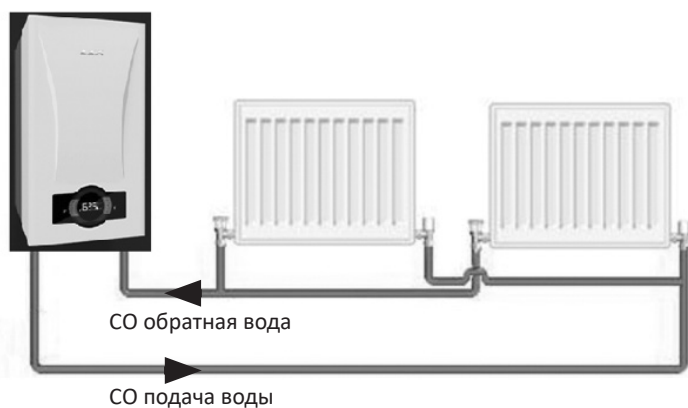


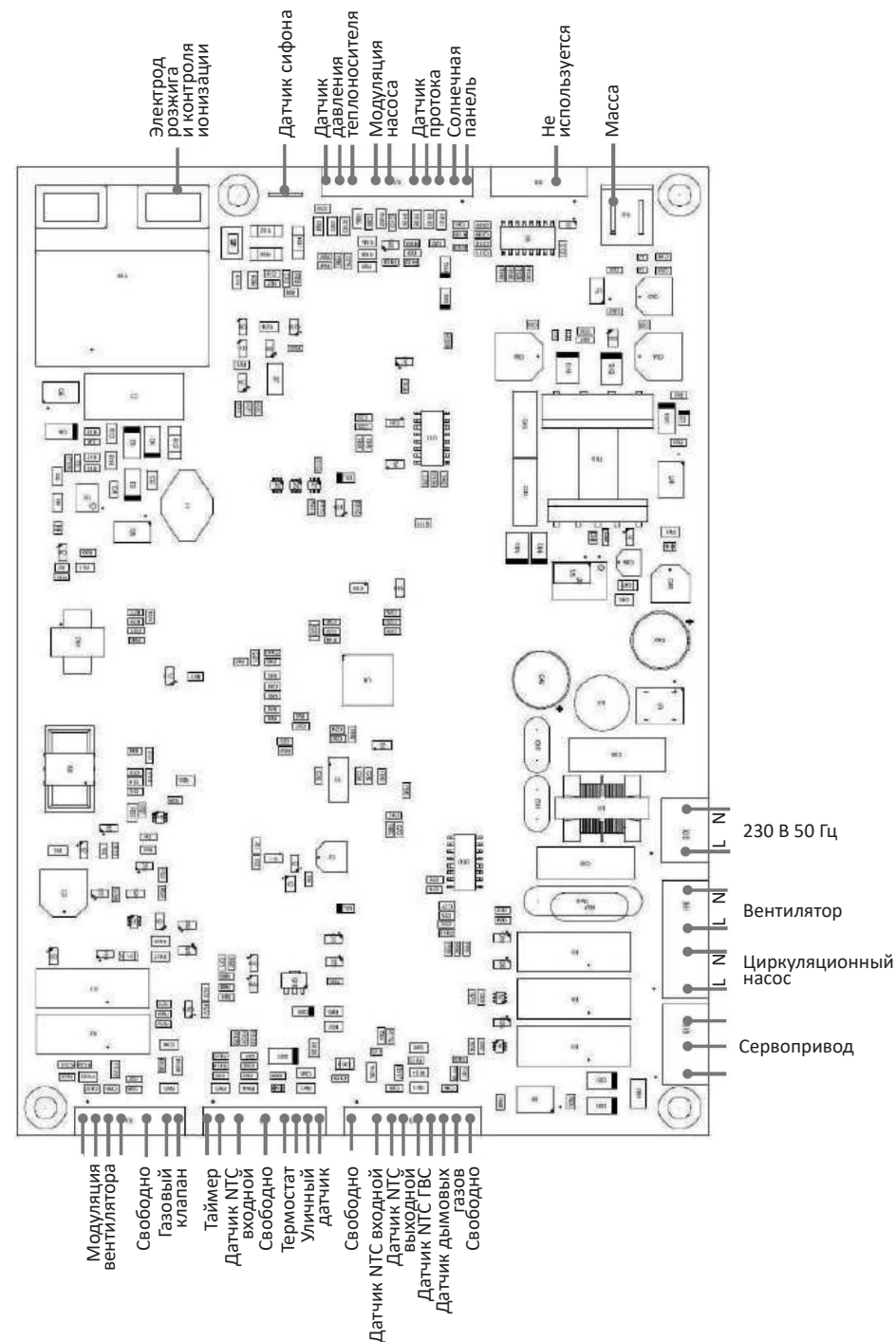
Рис. 3.2

5.4- Технические характеристики

Тип изделия	Единица измерения	Matrix 24 HST/HCH	Matrix 28 HST/HCH	Matrix 30 HST/HCH	Matrix 35 HST/HCH
Категория		II _{2H3B/P}			
Тип		C ₁₃ (X), C ₃₃ (X), C ₄₃ (X), C ₅₃ (X), C ₆₃ (X), C ₈₃ (X), B ₂₃ (X), B ₃₃ (X)			
Входное давление газа (природный газ –G20)	мбар	20			
Входное давление газа (газ LPG –G31)	мбар	37			
Входное давление газа (газ LPG –G30)	мбар	30			
ПРОИЗВОДИТЕЛЬНОСТЬ					
Минимальная мощность нагрева (тепловая мощность) – (60 °C/мин)	кВт	5,6	6,5	6,9	8,1
Максимальная мощность нагрева (тепловая мощность) –80/60 °C	кВт	24,5	28	30	35
Минимальная мощность нагрева (тепловая мощность) – (30 °C/мин)	кВт	6,7	7,7	8,3	9,6
Максимальная мощность нагрева (тепловая мощность) –50/30 °C	кВт	26	29,9	32,0	37,3
Минимальная тепловая нагрузка(мин) (60°C обратного)	кВт	6,2	7,2	7,7	9,0
Максимальная тепловая нагрузка (max) (80°/60°C)	кВт	25,2	28,7	30,8	35,9
Производительность (максимум 80°/60°C)		97,50%			
Производительность (30°C)		107,50%			
ПОТРЕБЛЕНИЕ ГАЗА					
Природный газ (при мин-макс нагрузке)	м³/час	0,65-2,65	0,75-3,03	0,81-3,25	0,94-3,79
Пропан LPG (при мин-макс нагрузке)	кг/час	0,51-1,98	0,59-2,29	0,63-2,46	0,74-2,87
NO x класс		6			
ЦЕНТРАЛЬНОЕ ОТОПЛЕНИЕ					
Минимальное давление теплоносителя	бар	0,4			
Максимальное давление теплоносителя	бар	3			
Температурный диапазон теплоносителя при радиаторном отоплении	°C	30-80			
Температурный диапазон теплоносителя при напольном отоплении	°C	30-45			
Температура срабатывания предельного термостата	°C	>90			
ГОРЯЧАЯ ВОДА (КРОМЕ ВЕРСИЙ HST-HCH)					
Минимальный проток для включения	л/мин	2 (±%10)			
Минимальный проток для выключения	л/мин	1,5 (±%10)			

Тип изделия	Единица измерения	Matrix 24 HST/HCH	Matrix 28 HST/HCH	Matrix 30 HST/HCH	Matrix 35 HST/HCH
Максимальный проток	л/мин	10 ±%15 (ΔT=34,7°C)	12 ±%15 (ΔT=33,5°C)	12 ±%15 (ΔT=35,8°C)	14 ±%15 (ΔT=35,8°C)
Минимальное давление воды	бар	0,4			
Максимальное давление воды	бар	10			
Температурный диапазон горячей воды	°C	30-65			
Температура срабатывания предельного термостата	°C	≥ 71			
ОБЩЕЕ					
Электропитание	V AC-Hz	230 VAC 50Hz			
Потребление электроэнергии (максимальное потребление при использовании стандартного насоса)	Вт	135	155	170	190
Максимальное потребление электроэнергии при использовании энерго-эффективного насоса	Вт	80	110	130	165
Класс защиты		IPX4D			
Расширительный бак	л	8			
Вес (нетто)	кг	28,5	30	30	32
Размеры (высота x ширина x глубина)	мм	678*410*288	678*410*288	678*410*288	678*410*288
ДЛИНА ТРУБЫ ДЫМОУДАЛЕНИЯ					
S13-60/100 максимальная длина трубы (горизонтальной)	м	10			
S13-80/125 максимальная длина трубы (горизонтальной)	м	20			
S33-60/100 максимальная длина трубы (вертикальной)	м	10			
S33-80/125 максимальная длина трубы (вертикальной)	м	20			
S43-60/100 максимальная длина трубы	м	10			
S53-60/100 максимальная длина трубы	м	10			
S83-80/80 максимальная длина трубы	м	28			
S83-80/80 минимальная длина трубы	м	3			
V23-диаметр 80 максимальная длина трубы	м	28			
V33-60/100 максимальная длина трубы	м	10			
ПОКАЗАТЕЛИ ДЫМОВЫХ ГАЗОВ					
Выбросы CO при максимальной мощности (G20)	ppm	<250		<300	
Выбросы CO при минимальной мощности (G20)	ppm	<50			
Количество CO2 (Максимум-G20)	%	9,5±0,2			
Количество CO2 (Минимум-G20)	%	8,9±0,2			
Количество CO2 (Максимум-G31)	%	10,6±0,2			
Количество CO2 (Минимум-G31)	%	9,9±0,2			

5.5 - Электрическая схема



6. Упаковка



ВНИМАНИЕ: Во время транспортировки и хранения устройства обращайтесь внимание на предупреждения, содержащиеся на картонной упаковке.

Котел поставляется в картонной упаковке размером 735x345x490 мм (высота x ширина x глубина) с уплотнителями сверху и снизу.

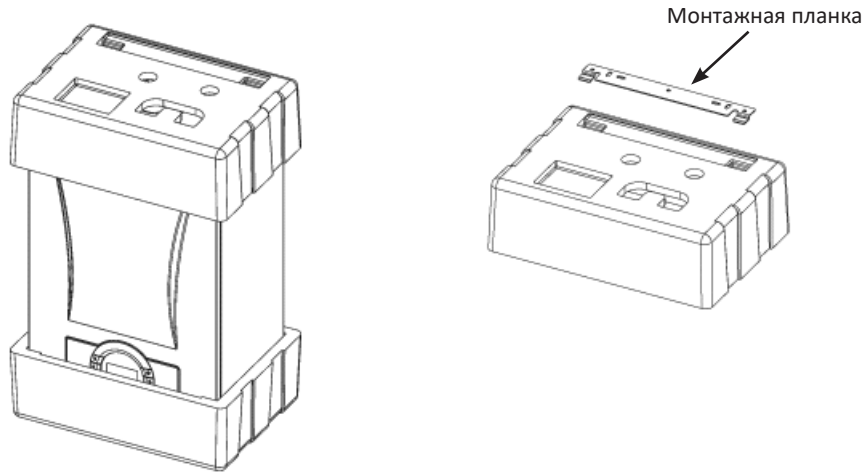


Рис. 4

- Материалы, необходимые для монтажа устройства (монтажная планка, 5 прокладок для монтажа газа и воды, по 3 единицы дюбелей и крепежных винтов), размещены в верхнем уплотнителе.
- Стандартный комплект герметичного дымохода ($\varnothing 60/100$) состоит из следующих частей (рисунок 5):

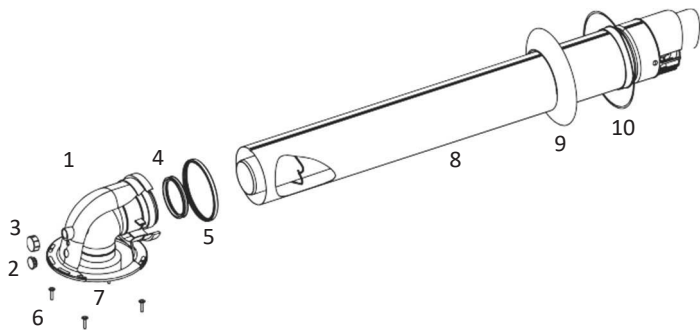


Рис. 5

1. Колено 90°С	6. Фланцевые винты
2. Заглушка для выхлопных газов	7. Фланцевый уплотнитель
3. Заглушка для входа воздуха	8. Труба дымохода
4. Изоляционный уплотнитель $\varnothing 60$	9. Соединительный фланец для внутренней стороны стены
5. Изоляционный уплотнитель $\varnothing 100$	10. Соединительный фланец для внешней стороны стены

7. Дымоход.

7.1. Монтаж.

Для обеспечения правильной работы устройства, необходимо использовать элементы дымоотвода, разработанные специально для конденсационных котлов.

При правильной установке оригинального комплекта дымохода, патрубок дымоотвода должен иметь наклон вверх.

Дымоход должен иметь минимальное число отводов.

Для каждого колена в 90° эквивалентная длина дымохода составляет 1м.

Для каждого колена в 45° эквивалентная длина дымохода составляет 0,5 м.

7.2- Типы дымоходов

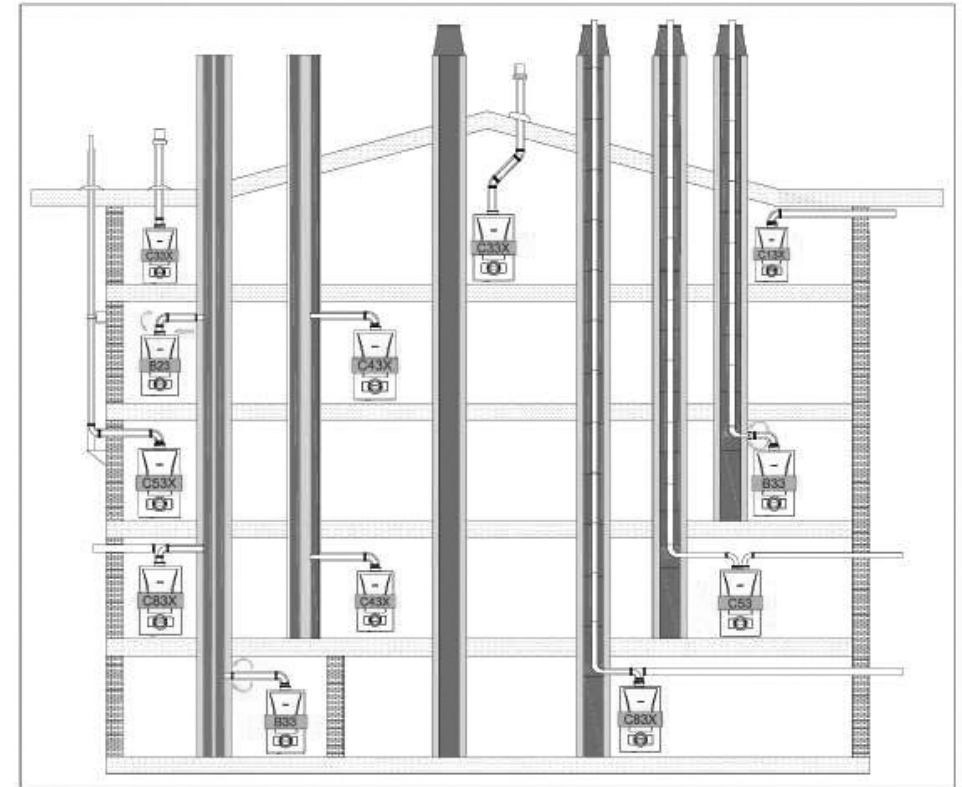


Рис. 6

7.3- Расстояния для размещения выхода дымохода

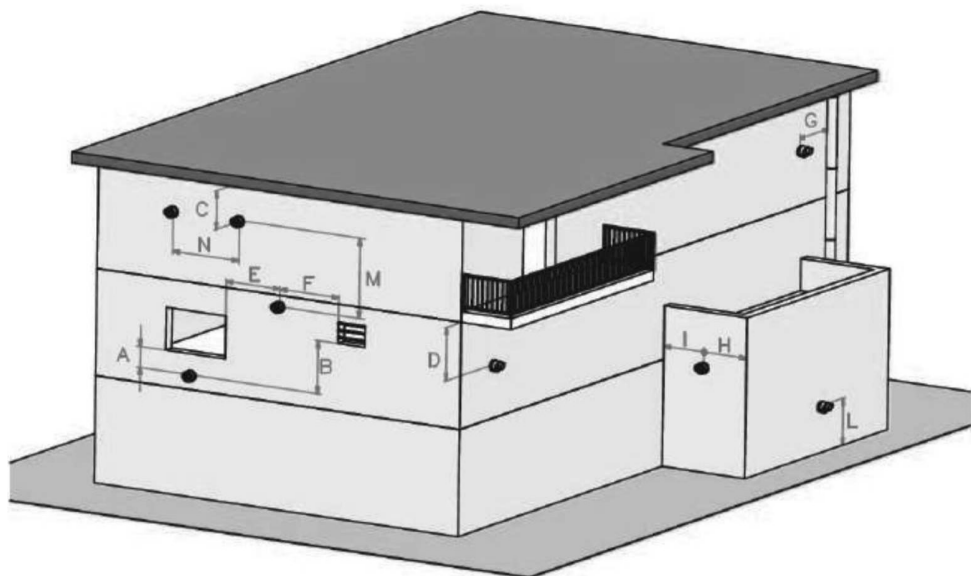


Рис. 7

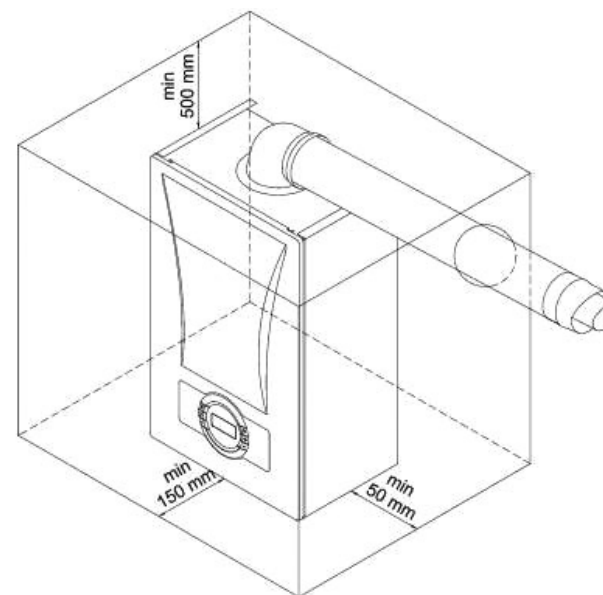


Рис. 8

Расположение	Расстояние (см)	Расположение	Расстояние (см)
A - под окном	60	G - возле вертикальной или горизонтальной трубы	60
B - под вентиляционным отверстием	60	H - расстояние от наружного угла	30
C - под дождевым каналом	30	I - расстояние от внутреннего угла	100
D - под балконом	30	L - от пола или покрытия	180
E - рядом с окном	40	M - расстояние по вертикали от выходов двух дымоходных труб	150
F - рядом с вентиляционным отверстием	60	N - расстояние по горизонтали между выходами двух дымоходных труб	100

Таблица 3

8. – Монтаж котла

8.1 – Выбор места для установки котла

Устройство должно быть смонтировано согласно местным нормам и правилам с соблюдением ограничений, установленных уполномоченной службой газа, а также с учетом расстояний как указано на рисунке 8, чтобы обеспечить доступ к устройству при проведении сервисного обслуживания и во время эксплуатации.

Рисунок 8 показывает минимальное расстояние, необходимое от потолка до котла и от стен до боковых стенок котла (расстояния указаны в мм).

Для обеспечения выполнения сервисного обслуживания и технического осмотра комбинированного котла, важно установить котел с соблюдением нижеследующих расстояний.



Примечание

Информация: Устройство не может быть использовано в условиях выше уровня моря на 2000 метров



Примечание

Информация: При обслуживании внутренней части комбинированного котла нет необходимости снимать боковые панели. Минимальный зазор 50 мм должен быть оставлен с учетом расстояния, необходимого для замены боковой панели.



Примечание

Информация: Не монтируйте Ваш котел в местах, подверженных прямому воздействию солнечных лучей. Солнечные лучи со временем могут вызвать изменение цвета наружных частей устройства. Монтаж устройства необходимо производить при температуре воздуха 5-35 °C

8.2- Закрытая камера сгорания (тип C)



ПРЕДУПРЕЖДЕНИЕ: Тип C (герметичные) устройства не подходят для установки во внешней среде. Эти устройства должны быть установлены в помещении.



ОПАСНО: Категорически запрещается закрывать вентиляционные отверстия.

Примечание

Информация: · При работе котла всегда образуется конденсат.

Примечание

Информация: · Конденсат образуется как внутри котла, так и при остывании дымовых газов с наружи помещения.

8.3- Установка устройства на стену

После определения места установки котла:

- Отметьте на стене места крепления монтажной планки и крепежных шурупов (стр. 31).
- После того, как просверлите отверстия в указанных местах и при помощи дюбелей и крепежных шурупов, поставляемых в комплекте, закрепите монтажную планку.
- После этого повесьте котел таким образом, чтобы пазы кронштейна на задней стенке котла разместились на крюках монтажной планки.

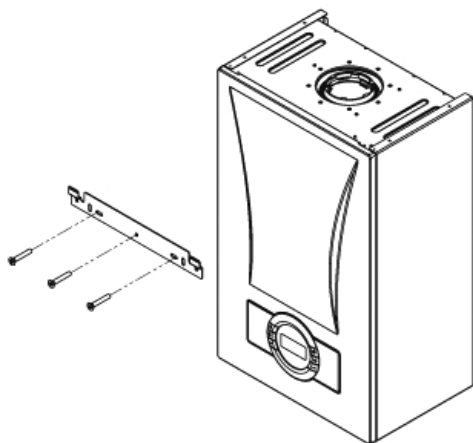


Рис. 9

9.- ПОДКЛЮЧЕНИЕ

9.1- Подключение отвода конденсата

Примечание

Информация: · В конденсационных котлах во время горения образуется конденсат. Количество конденсата зависит от условий работы котла. При потреблении 1 м³ природного газа образуется около 1,7 л конденсата в час.

- Для отвода конденсата рекомендуется использовать пластиковый шланг, который присоединяется к сифону для слива конденсата в канализацию (Рис 10).
- Если шланг будет подключаться к отводу вне здания, для предотвращения его замерзания при необходимости следует его покрыть изоляционным материалом.
- Отводящий шланг для конденсата и промежуточные соединительные части должны быть изготовлены из пластика.
- Для обеспечения хорошего стекания конденсата все горизонтально установленные соединения шланга должны быть с уклоном вниз на 2° или 3°.



Рис. 10

9.2- Подключение труб подачи газа и воды

- Патрубок подачи теплоносителя в систему отопления 3/4»
 - Патрубок выхода воды (горячей) в систему водоснабжения 1/2»
 - Патрубок подачи газа 3/4»
 - Патрубок входа воды (холодной) в котел 1/2»
 - Патрубок возврата теплоносителя из системы отопления 3/4»
- Между системой отопления и котлом необходимо установить запорные краны соответствующего диаметра. В обратной линии системы отопления необходимо установить грязевой фильтр.
 - В системе ГВС должен быть предусмотрен запорный кран, отключающий поступление холодной воды в котел.
 - Шланг, идущий от сбросного клапана, необходимо подключить к канализационной трубе.
 - Подключение подачи газа необходимо производить при помощи гибкой газовой подводки с присоединительным размером 3/4». Перед котлом рекомендуется установить диэлектрическую вставку.

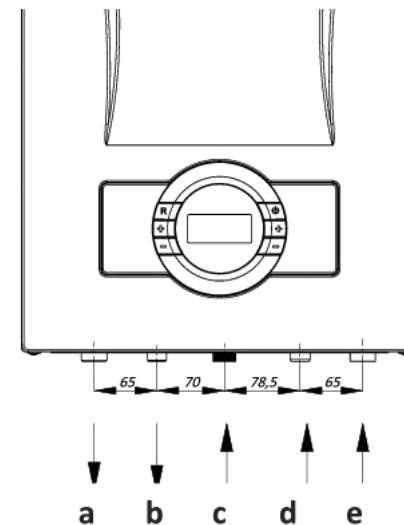


Рис. 11

9.3- Подключение электропитания

Комбинированный котел обязательно нужно подключать к сети с переменным током 230 В 50 Гц через двухполюсный автомат защиты с током отсечки не выше 6 А. Котел должен быть заземлен.

Рекомендуется установить Устройство Защиты от Импульсной Помехи (УЗИП).



ОПАСНО: Перед подключением устройства к источнику питания, необходимо убедиться в том, что напряжение в сети отсутствует.



ОПАСНО: В случае обнаружения повреждений кабеля питания, для его замены необходимо обратиться к квалифицированным специалистам уполномоченной организации.



ВНИМАНИЕ: При подключении электропитания комбинированных котлов необходимо использовать двухполюсный автомат защиты с минимальным контактным зазором 3 мм



ВНИМАНИЕ: Кабель для монтажа устройства должен иметь двойную изоляцию с сечением жилы не меньше 1,0 мм². Рекомендуется использовать ПВС 3х1,5

9.4- Комнатные термостаты

Для обеспечения максимального комфорта в помещении, используйте один из опционально совместимых комнатных термостатов.



Комнатный термостат
вкл./выкл. T6360
7006901312



Программируемый,
модуляционный цифровой
комнатный термостат
LAGO FB OT
7006902518



Комплект умного
комбинированного котла
7006907531



Беспроводной программируемый
комнатный термостат CM727
7006902046



Цифровой комнатный
термостат
Honeywell DT90
7006902502



Беспроводной комнатный термостат
вкл./выкл. 7006907522
Беспроводной комнатный термостат
вкл./выкл. 7006907519



Программируемый цифровой
комнатный термостат - CM707
7006901313
7006901501 Беспроводной

Рис. 12

9.5- Уличный датчик

Для подключения к котлу комнатного термостата или уличного датчика, используйте соединения на обратной стороне панели управления. Для подключения комнатного термостата необходимо удалить перемычку.

Уличный датчик является дополнительной опцией:

- Приобретается опционально в зависимости от моделей комбинированных котлов.
- Обеспечивает работу котла в зависимости от внешней температуры.



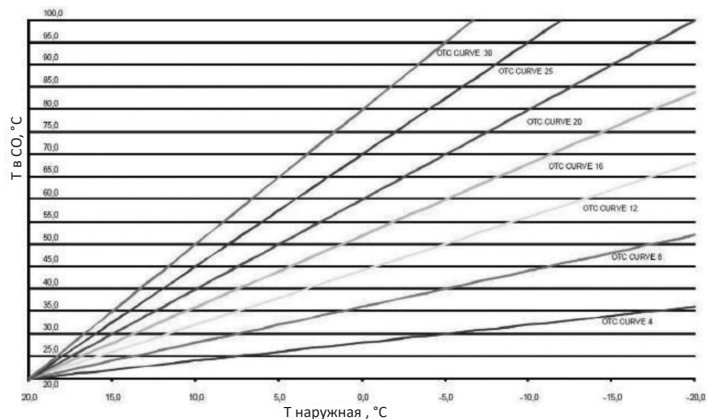
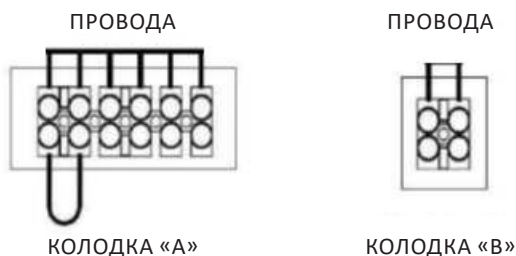


Рис. 13

9.6- Подключение внешней автоматики



КОЛОДКА «А»

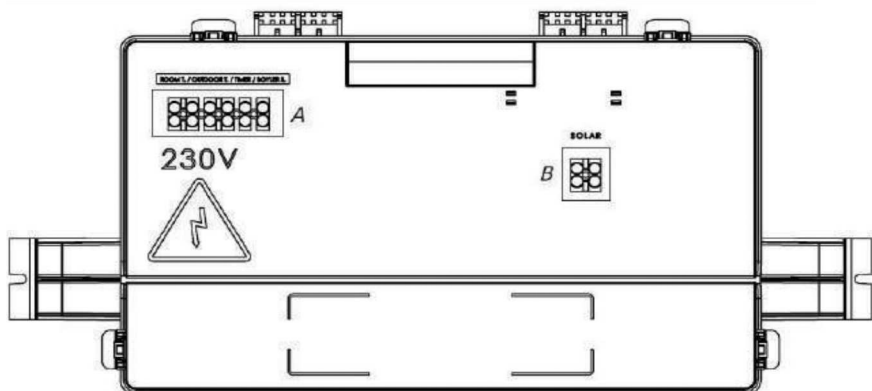
КОЛОДКА «В»

Для подключения термостата необходимо удалить из гнезда перемычку, и подключить к нему кабель термостата

Уличный датчик подключается к средней паре гнезд колодки

Таймер подключается к крайней паре гнезд колодки

Соединения солнечной панели подключаются к гнездам колодки



Установка комнатного термостата, уличного датчика или таймера осуществляется квалифицированными специалистами уполномоченной организации.

10- ПЕРВЫЙ ЗАПУСК, ЭКСПЛУАТАЦИЯ И ВЫКЛЮЧЕНИЕ УСТРОЙСТВА

10.1-Первый запуск, заполнение водой котла и системы отопления

- К котлу необходимо подключить электропитание с переменным током 230 В 50 Гц.
- Открыть все краны на радиаторах, трубопроводе и на входе в котел.
- Через узел заполнения системы отопления произвести заполнение системы. Необходимо заполнять систему пока давление теплоносителя на ЖК-дисплее не достигнет значения 1-1,5 бар, после чего необходимо прекратить заполнение системы.
- Как только давление теплоносителя поднимется выше значения 0,8 бар, на ЖК-дисплее появляется надпись «АР» и котел автоматически переходит в режим выпуска воздуха. В этом положении, не нажимая на кнопку «RESET», необходимо подождать 160 секунд для завершения перехода в другой режим.
- Необходимо постоянно контролировать давление теплоносителя в системе отопления. Рабочее давление находится в пределах 1-1,5 бар. Если давление часто падает, это может означать, что в системе есть утечка воды. В таком случае необходимо вызвать мастера.
- кран подпитки котла обозначен красным



Рис. 14



ВНИМАНИЕ: После подпитки системы отопления обязательно закройте кран подпитки котла, так как может сработать сбросной клапан котла.



ВНИМАНИЕ: Чтобы выпустить воздух из системы отопления, необходимо открыть кран для спуска воздуха на радиаторе (кран Маевского) и выпускать воздух до тех пор, пока не польется вода. Эту процедуру необходимо повторить для всех радиаторов.

- На ЖК-дисплее повторно проверить давление. При необходимости произведите подпитку. Значение рабочего давления 1-1,5 бар.
- Необходимо повторно удалить воздух из системы отопления. Для наиболее эффективного обогрева необходимо полностью выпустить воздух из системы.
- После заполнения системы отопления необходимо проверить все соединения на предмет протекания.

2) Откройте кран горячей воды и проверьте систему горячего водоснабжения на предмет утечки.

Система дымоудаления должна быть смонтирована из оригинальных составных частей в соответствии с инструкциями.

Линия подачи газа должна быть проверена и открыта уполномоченной службой газа. После выполнения всех этих процедур, для проведения первого запуска необходимо вызвать квалифицированных специалистов уполномоченной организации.

После первого запуска котла, попросите представителей уполномоченной организации предоставить вам информацию об эксплуатации устройства и технике безопасности.

10.2- Отключение устройства

Котел выключается нажатием и удержанием нажатой в течение 3-х секунд кнопки вкл./выкл.

Экран выключится через 1 минуту.

Функция защиты от замерзания остается активной.

11- ПАНЕЛЬ УПРАВЛЕНИЯ

Панель управления состоит из соответствующих блоков, как показано на рисунке 15



Рис. 15

1- Кнопка выбора положения

Одним нажатием на кнопку выбора положения можно перейти на зимний или летний режим работы. Если держать кнопку нажатой в течение 3-х секунд, устройство перейдет в режим ожидания. Для перехода в рабочий режим достаточно нажать на кнопку 1 раз.

2 Кнопка RESET

Основные функции:

- Выход из режима постоянной ошибки (EXX)
- Активизация режима «Эко»
- Активизация режима «Комфорт»

В случае возникновения неполадок или ошибки на дисплее начинает мигать код неполадки. Возникает 2 типа неполадок, постоянная ошибка (EXX) и временная ошибка (FXX).

Для того чтобы сбросить с ЖК-дисплея код неисправности в случае возникновения постоянной ошибки (EXX), необходимо сначала устранить ошибку и затем 1 раз нажать на кнопку «RESET», после чего устройство переходит в нормальный рабочий режим.

В случае возникновения временной ошибки (FXX), при помощи кнопки «RESET» не удастся сбросить с ЖК-дисплея код неисправности. В данном случае, при устранении неисправности с ЖК-дисплея автоматически исчезает код.

При первом запуске устройство начнет работать в режиме «Комфорт».

Во время работы в режиме «Комфорт», одним нажатием на кнопку «RESET», устройство переходит в экономный режим «Эко». Если снова нажать на кнопку «RESET», устройство возвращается в режим Комфорт.

3 Кнопка регулировки для повышения температуры горячей воды

Благодаря этой кнопке регулировки горячей воды, температуру воды можно повысить до 65°C.

4 Кнопка регулировки для повышения температуры теплоносителя в контуре отопления

Благодаря кнопке регулировки температуры теплоносителя в контуре отопления, температуру теплоносителя в системе отопления можно повысить до 80°C.

5 Кнопка регулировки для понижения температуры горячей воды

Благодаря кнопке регулировки нагревания можно понизить температуру горячей воды до 30°C.

6 Кнопка регулировки для понижения температуры теплоносителя в контуре отопления

Благодаря кнопке регулировки нагревания можно понизить температуру теплоносителя в контуре отопления до 30°C.

11.1 ЖК-дисплей

На ЖК-дисплее можно видеть значения, как показано на рисунке:



Рис. 16 – Обозначения на ЖК-дисплее

Значок пламени:

При работе с производительностью от 0% до 50% на ЖК-дисплее появится значок в виде одного уровня, при мощности 50-100% - в виде двух уровней.

Индикатор давления:

На ЖК-дисплее показаны значения давления воды 0-0,5-1-1,5-2-2,5- 3. Показатели между этими значениями не показываются на шкале. Если давление меньше 0,8 бар, появляется код ошибки F37 (ошибка низкого давления воды), в разделе значений температуры высвечивается значение давления.

Положение «Зима» - нагревание радиаторов: при переходе из режима ожидания в положение «Зима» устройство будет нагревать теплоноситель в контуре отопления до тех пор, пока не будет необходимости в подаче горячей воды. В положении «Зима» на ЖК-дисплее одновременно отображаются значки крана и радиатора.

Когда в контуре отопления возникает потребность в нагревании, мигает значок радиатора (1 раз в сек.), при этом значок крана остается неизменным. При возникновении потребности в горячей воде, мигает значок крана (1 раз в секунду), а значок радиатора остается неизменным. В данном режиме температура контура отопления может регулироваться в пределах 30°-80°. При полном отоплении регулируется в пределах 30-45°C.

Режим «Комфорт»: Это стандартный режим работы устройства. Кнопкой «RESET» можно регулировать переход режимов «Эко» и «Комфорт» из одного в другой. Когда активен режим «Комфорт», на ЖК-дисплее появляется надпись «Comfort». Режим «Комфорт» необходим только для контура отопления. Этот режим на систему горячей водоснабжения не влияет. Устройство в данном режиме, работая с модуляцией, удовлетворяет потребность в быстром нагревании.

Экономный режим: Кнопкой «RESET» можно регулировать переход режимов «Эко» и «Комфорт» из одного в другой. Когда активен режим «Эко», на ЖК-дисплее появляется надпись: «ECO». Режим «Эко» необходим только для контура отопления. Этот режим на систему горячего водоснабжения не влияет. Устройство в данном режиме работает в режиме on-off, экономия газ.

Режим напоминания о сервисном обслуживании: данный режим напоминает о том, что наступило время ежегодного сервисного обслуживания устройства. В то время как активен этот режим, на экране появляется надпись «ASE» и устройство выполняет свои функции по нагреванию. Как только Вы увидите надпись «ASE», для проведения мероприятий по ежегодному сервисному обслуживанию, обращайтесь в сервисный центр.



Режим защиты от замерзания: данный режим активируется, когда температура в системе отопления падает ниже +6°C; включается котел и нагревает теплоноситель до температуры +15 °C, после чего горелка выключается.

Для того чтобы функция защиты от замерзания работала, пользователям необходимо соблюдать следующие требования:

- Устройство должно быть подключено к электричеству.
- Газовый кран и вентили системы отопления должны быть открыты.
- Давление воды в системе должно быть соответствующим.
- Функция против замерзания предусмотрена для защиты вашего устройства, но она не гарантирует защиту сантехнической системы за пределами котла.

11.2- Функции работы устройства:

11.2.1- Режим ожидания (режим OFF). Во время нахождения устройства в данном режиме невозможно задавать параметры для системы отопления и системы подачи горячей воды. Для перехода в режим OFF, необходимо в течение 3-х секунд держать кнопку номер -1- в нажатом состоянии (кнопка выбора положения). Режим активизируется, когда на экране высвечивается надпись OFF.

11.2.2 – Режим выпуска воздуха (AP-режим): Это автоматический процесс для выпуска воздуха из центральной системы отопления в течение 160 секунд. Во время нахождения устройства в данном режиме, на экране высвечивается надпись AP. Циркуляционный насос в течение каждых 20 секунд работает по 15 секунд и останавливается на 5 секунд.

Привод 3-х ходового клапана раз в 40 секунд меняет положение между контуром отопления и ГВС. Состояния, в которых используется данный режим, перечислены ниже:

- При первом подключении к устройству электропитания,
- После появления сигнала об ошибке чрезмерного нагревания (E03) после сброса кнопкой RESET,
- После появления кода ошибки высокого давления воды (F40) или кода ошибки низкого давления (F37),



Примечание

Информация: Категорически нельзя нажимать на кнопку «RESET» во время работы в режиме AP

12 – ПЕРЕХОД НА ДРУГОЙ ВИД ГАЗА



Переход устройства со сжиженного газа на природный газ или наоборот должна выполняться только квалифицированными специалистами уполномоченной организации. Перевод котла на другой тип газа подлжит дополнительной оплате.

Для перевода котла на другой тип газа необходимо использовать специальный набор для перевода. Такой набор состоит из 1 ограничительное кольцо, 1 уплотнительной прокладки и 1 этикетки, свидетельствующей о переводе котла на другой тип газа. Операции, которые необходимо выполнить для перехода на другой тип газа:

- Монтаж элементов для перехода на тот или иной тип газа
- Регулировка газового клапана
- Изменение параметров (для природного газа P01:0, для сжиженного газа P01:1)

13- КОД ОПРЕДЕЛЕНИЯ НЕИСПРАВНОСТЕЙ

Код неполадки	Тип неполадки	Возможная причина	Устранение
E01	Ошибка «отсутствие пламени»	В котел не поступает газ	1- Проверьте, открыт ли газовый кран 2- В том числе, проверьте есть ли газ. 3- Нажмите кнопку “RESET” 4- Если после нажатия кнопки “RESET” проблема продолжается (или повторяется), обратитесь в сервисный центр.
E02	Сигнал неисправности газового клапана	Возникает, если на горелке есть пламя, тогда как газовый клапан закрыт.	1- Нажмите на кнопку “RESET” 2- Если после нажатия кнопки “RESET” проблема не устранена (или возникает повторно), обратитесь в сервисный центр.
E03	Предупреждение о чрезмерном нагревании	Возникает, если температура теплоносителя (на «подаче» или в «обратке») в системе отопления превышает 90°C,	1- Проверьте, открыты ли краны на котле и в СО. 2- Если поломка произошла в положении «Зима», проверьте, открыты ли краны хотя бы 1-го радиатора 3- Нажмите кнопку “RESET” 4- Если после нажатия кнопки “RESET” проблема не устранена (или возникает повторно), обратитесь в сервисный центр.
E05	Если более 1 минуты нет обратной связи с вентилятором	Проблема с вентилятором или кабелем вентилятора	1- Нажмите кнопку “RESET” 2- Если после нажатия кнопки “RESET” проблема не устранена (или возникает повторно), обратитесь в сервисный центр.
E08	Сбой пламени	Возможна неисправность электронной карты	1- Нажмите кнопку “RESET” 2- Если после нажатия кнопки “RESET” проблема не устранена (или возникает повторно), обратитесь в сервисный центр.
E09	Нет обратной связи с клапаном	Возможна поломка газового клапана	1- Нажмите кнопку “RESET” 2- Если после нажатия кнопки “RESET” проблема не устранена (или возникает повторно), обратитесь в сервисный центр.
E12	Ошибка контроля EEPROM	Возможная неисправность электронной карты	1- Нажмите кнопку “RESET” 2- Если после нажатия кнопки “RESET” проблема не устранена (или возникает повторно), обратитесь в сервисный центр.
E15	Отклонение измерения температурных датчиков	Возможная неисправность температурных датчиков	1- Нажмите кнопку “RESET” 2- Если после нажатия кнопки “RESET” проблема не устранена (или возникает повторно), обратитесь в сервисный центр.
E16	Ошибка температурного датчика проточной воды	Температурный датчик проточной воды не выявляет изменений температуры	1- Нажмите кнопку “RESET” 2- Если после нажатия кнопки “RESET” проблема не устранена (или возникает повторно), обратитесь в сервисный центр.
E17	Ошибка датчика температуры воды, поступающей обратно из системы отопления	Датчик температуры воды, поступающей обратно из системы отопления, не выявляет изменений температуры	1- Нажмите кнопку “RESET” 2- Если после нажатия кнопки “RESET” проблема не устранена (или возникает повторно), обратитесь в сервисный центр.
E18	Ошибка датчика температуры	Слишком большое изменение температуры на датчике температуры (>30°C)	1- Нажмите кнопку “RESET” 2- Если после нажатия кнопки “RESET” проблема не устранена (или возникает повторно), обратитесь в сервисный центр.

Код неполадки	Тип неполадки	Возможная причина	Устранение
E33	Ошибка датчика температуры воды, поступающей обратно из системы отопления	Короткое замыкание или разомкнутая цепь датчика температуры воды, поступающей обратно из системы отопления	1- Нажмите кнопку "RESET" 2- Если после нажатия кнопки "RESET" проблема не устранена (или возникает повторно), обратитесь в сервисный центр.
E35	Ошибка датчика температуры проточной воды	Короткое замыкание или разомкнутая цепь датчика температуры проточной воды	1- Нажмите кнопку "RESET" 2- Если после нажатия кнопки "RESET" проблема не устранена (или возникает повторно), обратитесь в сервисный центр.
E54	Ошибка засора сифона	Вероятность того, что сифон забит	1- Нажмите кнопку "RESET" 2- Если после нажатия кнопки "RESET" проблема не устранена, очистьте сифон в соответствии с инструкцией по эксплуатации. 3- После очистки повторно нажмите кнопку "RESET" 4- Если после нажатия кнопки "RESET" проблема не устранена (или возникает повторно), обратитесь в сервисный центр.
E80	Ошибка разности температур датчиков температуры проточной воды и воды, поступающей обратно из системы отопления	Показатель температуры датчика воды, поступающей обратно из системы отопления выше температуры датчика проточной воды	1- Нажмите кнопку "RESET" 2- Если после нажатия кнопки "RESET" проблема не устранена (или возникает повторно), обратитесь в сервисный центр.
E82	Отсутствие сигнала о наличии пламени (в течение 4-х минут более 3-х раз исчезает пламя)	Ошибка выявления пламени	1- Нажмите кнопку "RESET" 2- Если после нажатия кнопки "RESET" проблема не устранена (или возникает повторно), обратитесь в сервисный центр.
F07	Превышение температуры отработанного газа	Происходит при нагревании отработанного газа более 95°C	Обратитесь в сервисный центр.
F13	Ошибка частого сброса	Нажатие на кнопку "RESET" более 5 раз в течение 1 часа	Обратитесь в сервисный центр.
F34	Ошибка низкого напряжения сети электропитания	Возникает в случаях падения напряжения в сети электропитания ниже 170 В	1- До момента достижения нормального значения напряжения сети электропитания, котел будет находиться в режиме неисправности. 2- Если проблема не устранена, обратитесь в сервисный центр.
F37	Ошибка низкого давления воды	Возникает, если датчик давления воды выявляет низкое давление теплоносителя (0,4 бар)	1- Проверьте давление теплоносителя в контуре отопления 2- Продолжайте наполнять котел водой до тех пор, пока значение давления не достигнет отметки 1-1,5 бар. (по достижению значения 0,8 бар, устройство выйдет из неисправного положения). 3- Проверьте краны и устройство на предмет утечки. 4- Если проблема не устранена (или возникает повторно), обратитесь в сервисный центр.

Код неполадки	Тип неполадки	Возможная причина	Устранение
F39	Ошибка датчика наружной температуры	Вероятность неисправности датчика наружной температуры	1- Нажмите кнопку "RESET" 2- Если после нажатия кнопки "RESET" проблема не устранена (или возникает повторно), обратитесь в сервисный центр.
F40	Ошибка высокого давления воды	Возникает, если датчик выявил высокое давление теплоносителя (3,3±0,3 бар).	1- Проверьте давление воды в контуре отопления 2- Отключите устройство от электрической сети и заново его запустите 3- Если проблема не устранена (или возникает повторно), обратитесь в сервисный центр.
F47	Ошибка датчика давления воды	Не установлен датчик давления воды или есть обрыв	1- Нажмите кнопку "RESET" 2- Если после нажатия кнопки "RESET" проблема не устранена (или возникает повторно), обратитесь в сервисный центр.
F50	Ошибка датчика бойлера	Возможно неисправность датчика бойлера	1- Нажмите кнопку "RESET" 2- Если после нажатия кнопки "RESET" проблема не устранена (или возникает повторно), обратитесь в сервисный центр.
F51	Ошибка датчика солнечной панели PT1000	Возможна неисправность датчика солнечной панели PT1000	1- Нажмите кнопку "RESET" 2- Если после нажатия кнопки "RESET" проблема не устранена (или возникает повторно), обратитесь в сервисный центр.
F52	Ошибка датчика температуры горячей воды	Возможна неисправность датчика температуры горячей воды	Обратитесь в сервисный центр.
F53	Ошибка датчика температуры газа в дымоходе	Короткое замыкание или разомкнутая цепь датчика дымовых газов	Обратитесь в сервисный центр.
F81	Ожидание датчика температуры испытания на отклонение	Возможная неисправность датчиков температуры	Обратитесь в сервисный центр.

Таблица 4

14-ПОЛЕЗНАЯ ИНФОРМАЦИЯ ОБ УСТРОЙСТВЕ

Наружные части комбинированного котла очищайте мягкой влажной тряпкой. Не используйте жесткие, абразивные материалы.

В течение гарантийного срока котла, а также после окончания гарантийного срока 1 раз перед наступлением зимнего отопительного сезона необходимо проводить плановое сервисное обслуживание, это обеспечит вам безопасное использование устройства, поможет сэкономить расход топлива и продлит срок эксплуатации устройства. В соответствующее время, котел автоматически напомнит вам об этом.

Плановое сервисное обслуживание должно выполняться квалифицированными специалистами уполномоченной организации.

Для гарантии безопасности и продления срока эксплуатации вашего устройства, используйте только оригинальные запасные части.

За ущерб, нанесенный устройству, окружающим предметам или живым существам в результате обслуживания некомпетентными службами или лицами, компания Hi-Therm ответственность не несет.

15- ДОПОЛНЕНИЯ

Высота напора насоса - Кривая характеристик напора воды насоса
15-60 (для моделей мощностью 24-28-30 кВт)

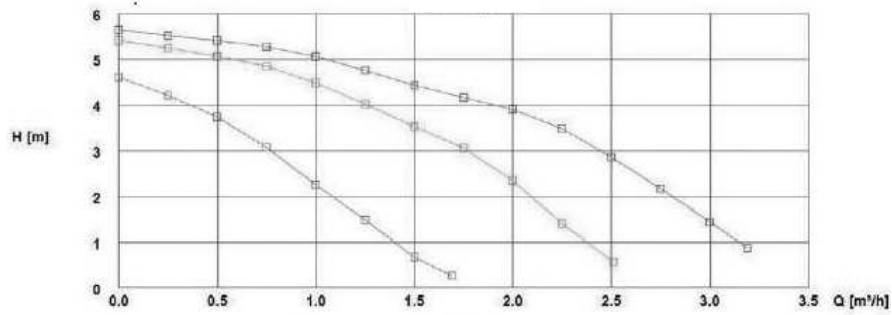


Рис. 17

15-70 (для моделей мощностью 35 кВт)

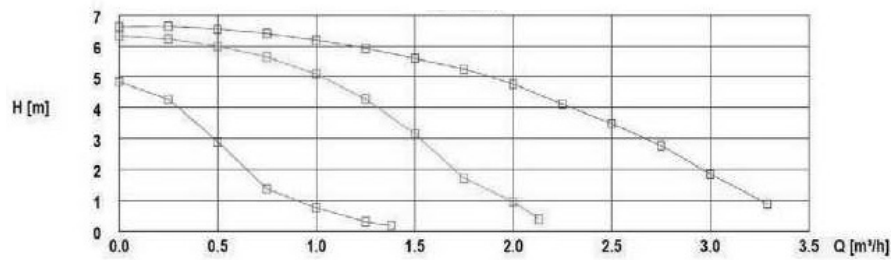
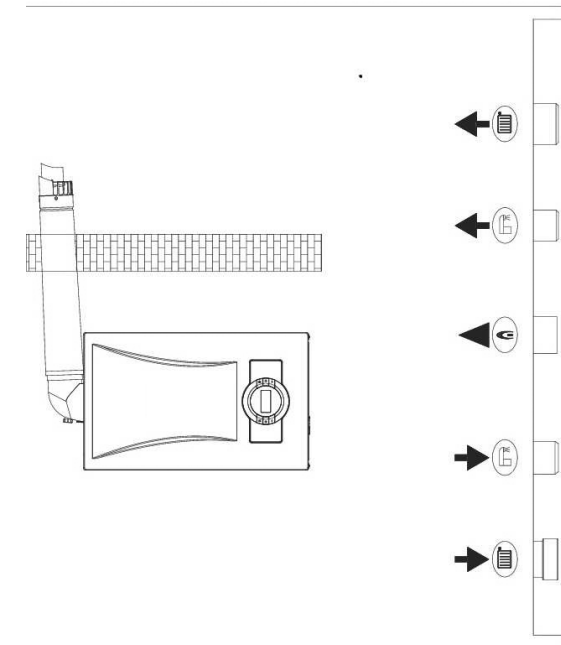
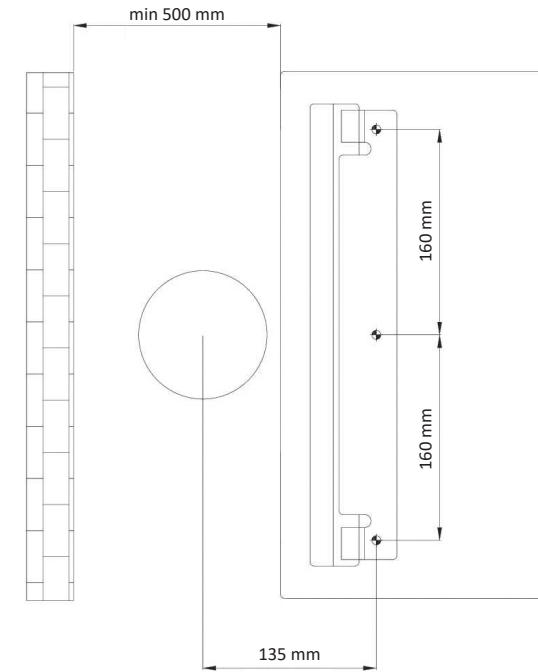


Рис. 18

16- МОНТАЖНЫЕ РАЗМЕРЫ

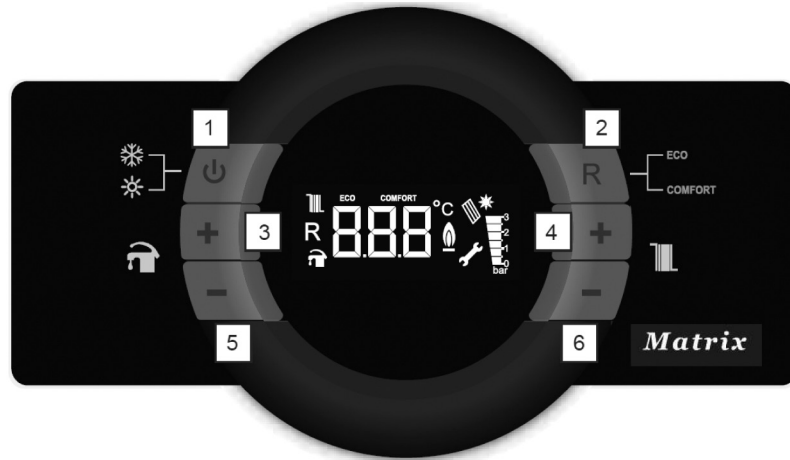


17. СЕРВИСНОЕ МЕНЮ.

Меню обслуживания



ВНИМАНИЕ: Данный раздел руководства по эксплуатации предназначен только для пользования квалифицированных специалистов уполномоченной организации, любое вмешательство не уполномоченных лиц в настройки котла, может привести к его поломке, что является не гарантийным случаем



Вход в меню:

Для входа в меню обслуживания, нажмите на кнопку RESET, обозначенную под номером 2, и удерживайте её в течение 10 секунд.

Для выхода из меню обслуживания, нажмите на кнопку ON/OFF, обозначенную под номером 1, и удерживайте её в течение 1 секунды.

С помощью кнопок отопительного контура номер 4 и 6, обеспечивается возможность выбора следующих режимов в такой последовательности:

«tS»; Обеспечивает доступ к параметрам обслуживания.

«in»; информирует о некоторых данных, которые не отображаются на экране.

«Hi»; Предоставляет информацию о последних 8 ошибках.

Войдите в режим обслуживания путём нажатия на кнопку RESET, обозначенную номером 2.

«tS» **Режим обслуживания:** Меню, в котором представители уполномоченной организации могут изменять параметры.

- При первом входе в меню, на ЖК-экране начинает гореть индикатор «tS».

После нажатия на кнопку RESET номер 2, и выбора «tS», на экране будет отображаться показатель «000».

После повторного нажатия на кнопку RESET номер 2, появляется запрос на пароль пользователя.

Значение пароля устанавливаются с помощью кнопок CO (+4) и CO (-6), (пароль предоставляется только уполномоченной организации)

Ввод пароля определяется в системе кнопкой ГВС (+3). При сопоставлении пароля на экране отображается «—»

Повторным нажатием на кнопку номер 2 (RESET), осуществляется вход на параметры.

Параметры «tS», начинают отображаться на экране ввода в виде «P00».

Изменения данных параметров выполняются с помощью кнопок ГВС (+3) и ГВС (-5).

Выбрав один из параметров, можно отрегулировать его значение с помощью кнопок CO (+4) и CO (-6). Это значение автоматически сохраняется.

- Для выхода из меню параметров «tS» есть 2 способа. Выход из настроек происходит если в

течение 2 минут не будет нажата ни одна кнопка, или нажатием на кнопку ON/OFF, обозначенную номером 1.

Из приведенной ниже таблицы параметров, представители уполномоченной организации получают доступ и возможность изменения только в параметрах P00, P01, P26, P27, P33, P37, P38, P39, P42.

СПИСОК ПАРАМЕТРОВ СЕРВИСА						
Категория	Параметр	Описание	Ед. изм.	Диапазон		Установл. показатель
				Нижний	Верхний	
Тип котла (модель)	P00	1-Matrix	Ном.	1	5	1
		2- Matrix+Solar				2
		3-Matrix HST				3
		4-Matrix HST+Solar				4
		5-Matrix HCH				5
Выбор типа газа	P01	Тип газа, 0-природный газ/ 1=LPG	Ном	0	1	0
Скорость вентилятора при розжиге	P02	Природный газ	об/ мин*50	20	135	55
		LPG	об/ мин*50	20	135	55
Наполнение водой	P03	Наполнение водой 1= вкл/ 0 = выкл / 2 = автомат.	Ном	0	2	0
ГВС	P04	Максимальная регулировка ГВС	°C	30	65	65
Максимальная скорость вентилятора при ГВС	P05	Природный газ	об/ мин*50	20	150	125
		LPG	об/ мин*50	20	150	121
Минимальная скорость вентилятора при ГВС	P06	Природный газ	об/ мин*50	20	150	37
		LPG	об/ мин*50	20	150	37
ГВС	P07	Дополнительное время работы насоса ГВС	Сек.	0	255	30
ГВС	P08	Температура включения защиты от замерзания	°C	0	50	8
ГВС	P09	Температура выключения защиты от замерзания	°C	0	50	35
Накопительный бак ГВС	P10	Тип потребности в тепле ГВС 0=датчик / 1= термостат	Ном	0	1	
Накопительный бак ГВС накопительный бак solar	P11	Точка регулировки анти легионер ГВС	°C	0	70	
Накопительный бак ГВС Накопительный бак solar	P12	Превышение времени анти легионер ГВС	День	1	7	
Накопительный бак ГВС Накопительный бак solar	P13	Разница температуры подачи	°C	0	20	



СПИСОК ПАРАМЕТРОВ СЕРВИСА						
Категория	Параметр	Описание	Ед. изм.	Диапазон		Установл. показатель
				Нижний	Верхний	
Накопительный бак ГВС Накопительный бак solar	P14	Максимальная температура подачи	°C	0	90	
ГВС Накопительный бак solar / Matrix + Solar	P15	Температура solar вкл.	°C	5	20	
ГВС Накопительный бак solar / Matrix + Solar	P16	Температура solar выкл.	°C	5	20	
ГВС Накопительный бак solar / Matrix + Solar	P17	Минимальное время работы насоса solar	Сек.	0	120	
ГВС Накопительный бак solar / Matrix HM + Solar	P18	Предельная температура solar	°C	100	150	
ГВС Накопительный бак solar / Matrix + Solar	P19	Предельная температура solar накопительного бака	°C	50	100	
ГВС Накопительный бак solar / Matrix + Solar	P20	Функциональность режима solar 0 = приоритет / 1 = параллельно	Ном.	0	1	
ГВС Накопительный бак solar / Matrix + Solar	P21	Отсрочка запроса на тепло после включения насоса solar	Сек.	0	60	
ГВС Накопительный бак solar	P22	Реальная разница точек регулировки пользователя	°C	0	30	
CO	P23	Максимальная регулировка CO	°C	20	90	80
CO	P24	Максимальная скорость вентилятора CO (Природный газ)	об/мин x 50	20	150	125
		Максимальная скорость вентилятора CH (LPG)	об/мин x 50	20	150	116
CO	P25	Минимальная скорость вентилятора CO (Природный газ)	об/мин x 50	20	150	37
		Минимальная скорость вентилятора CH (LPG)	об/мин x 50	20	150	37
CO	P26	Время выключенной горелки CO	Мин.	0	10	3
CO	P27	Дополнительное время работы насоса CO	Мин.	0	255	1
CO	P28	Насос CO 1= непрерывный / 0=перелив	Ном.	0	1	0
CO	P29	Минимальное время CO – НЕ ИСПОЛЬЗУЕТСЯ	Мин.	0	5	2
	P30	Коэффициент наклона CO- НЕ ИСПОЛЬЗУЕТСЯ	°C/мин.	0	60	4
CO	P31	Защита от замерзания CO включена	°C	0	10	6
CO	P32	Защита от замерзания CO выключена	°C	0	20	15
CO	P33	Выбор кривой датчика наружного воздуха	Ном	0	30	0

СПИСОК ПАРАМЕТРОВ СЕРВИСА						
Категория	Параметр	Описание	Ед. изм.	Диапазон		Установл. показатель
				Нижний	Верхний	
CO	P34	Подача для выключения перелива термостатического насоса CO-OFF	°C	0	100	80
CO	P35	Подача для включения перелива термостатического насоса CO-ON	°C	0	100	85
	P36	Бит системы конфигурации x: очищено/установлено Бит 2: WP выключатель/датчик	Ном	0	255	4
ГВС	P37	Тип запроса ГВС O=Fugas датчик потока/ 1=Pakkens датчик потока	Ном	0	1	1
CO	P38	Тип системы отопления 0=отопительные батареи/ 1=напольное отопление	Ном	0	1	0
CO	P39	Значение регулировки включения гистерезиса режима Eco	Ном	0	1	1
	P40	Время управления swar датчиков подачи-возврата	Сек.	0	255	10
	P41	Гистерезис управления swar датчиков подачи-возврата	°C	0	50	10
ГВС	P42	Выключение гистерезиса ГВС. 0: Выключение при 71°C 1: Стандартный алгоритм (Set+выключение при 4 0C)	Ном	0	1	0

- Время выключенной горелки CO: Будет оставаться выключенной на время отключения устройства от гистерезиса. В конце этого времени, когда температура воды в системе отопления упадёт ниже показателя включения гистерезиса, горелка снова начинает гореть, устройство не включается в работу до того, как температура не будет ниже этого показателя.
- Дополнительное время работы насоса CO: После запроса на нагрев насос продолжает работать в течение определенного периода времени.
- Установленный показатель включения гистерезиса в режиме Eco: P39: показатель заводской регулировки. Например, если установленное значение CO отрегулировано на 30°C, горелка не загорится до тех пор, пока температура возвратной воды котла не опустится до 27 °C. P39: 0 параметр, который может устанавливаться сервисной службой. Сервисная служба может активизировать его по запросу пользователя на ещё меньшее потребление топлива в режиме ECO.

P39	1	0
Установл. показатель	Температура возвратной воды CH	Температура возвратной воды CH
30	27	22
35	27	22
40	31	26
45	34	29
50	36	31
55	40	35
60	44	39
65	47	42
70	51	46
75	53	48

Выход в режим информации (In): Меню Inquiry (информация) предоставляет информацию о состоянии устройства во время работы. Войдя в это меню, можно увидеть мгновенные значения некоторых данных.

✓ После входа в основное меню, нажатием кнопки номер 2 и выбора «In», на экране будет отображаться «00».

Нажатием на кнопки ГВС (+3) и ГВС (-5), предоставляется возможность выбора желаемого параметра.

С помощью кнопок CO (+4) и CH (-6), можно выбрать один из этих параметров и посмотреть его значение.

Датчики отображаются на экране «-» в случае короткого замыкания или разомкнутой цепи. Фактическая скорость вентилятора всегда отображается как об / мин / 10. Фактический ток пламени всегда отображается как $\mu\text{A} \cdot 10$.

✓ Вы можете всегда вернуться в параметры режима «In», повторно нажав на кнопку номер 2 (RESET) в течение 1 секунды, после чего, нажав снова на кнопку номер 1.

✓ Для выхода из режима «In» есть 2 способа. Выход происходит если в течение 2 минут не будет нажата ни одна кнопка или нажатием на кнопку ON/OFF, обозначенную номером 1.

Код	Описание	Диапазон
i00	CO Датчик температуры поступающей воды (°C)	Диапазон 00-125
i01	CO Датчик температуры возвратной воды (°C)	Диапазон 00-125
i02	ГВС Датчик температуры (°C)	Диапазон 00-125
i03	ГВС Датчик температуры (°C) – Бойлер НИЖНИЙ	Диапазон 00-125
i04	Температура панели солнечных батарей (°C)	Диапазон 00-125
i05	Датчик температуры газа дымохода (°C)	Диапазон 00-125

Перенастройка на другой вид газа

Процесс преобразования газа (природный газ (LPG) и обратное) состоит в себе, операции по замене ограничительного кольца, изменению регулировки давления газа в газовом клапане (регулировка мощности) и изменению параметра P01 из параметров службы сервиса. Показатели параметров для природного (DG) и сжиженного (LPG) приведены ниже. На ограничительном кольце имеется информация о диаметре и последние 3 цифры маркировки его кода (если нет маркировки, должна быть отметка цветным маркером).

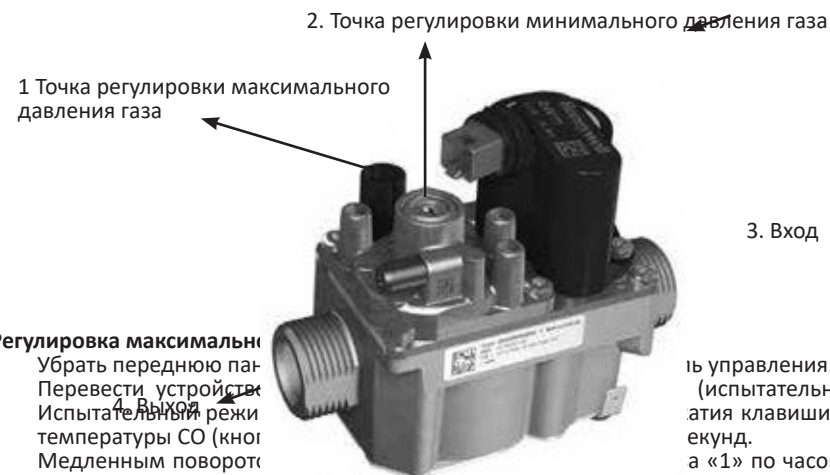
Таблица регулировки газа	Версия производителя	С_х.хх
--------------------------	----------------------	--------

Мощность	Тип газа	Диаметр ограничительного кольца	Код ограничительного кольца	Показатель параметра P01	Передняя крышка открыта CO2 (макс/мин) (%)	Передняя крышка закрыта CO2 (макс/мин) (%)
24 кВт	Природный газ	7,65±0,05	7006990320	0	9,3±0,2 / 8,7±0,2	9,5±0,2 / 8,9±0,2
24 кВт	LPG	6,5±0,05	7006990685	1	10,4±0,2 / 9,7±0,2	10,6±0,2 / 9,9±0,2
28 кВт	Природный газ DG	7,9±0,05	7006990688	0	9,3±0,2 / 8,7±0,2	9,5±0,2 / 8,9±0,2
28 кВт	LPG	6,7±0,05	7006990689	1	10,4±0,2 / 9,7±0,2	10,6±0,2 / 9,9±0,2
30 кВт	Природный газ DG	7,9±0,05	7006990688	0	9,3±0,2 / 8,7±0,2	9,5±0,2 / 8,9±0,2
30 кВт	LPG	7,1±0,05	7006990691	1	10,4±0,2 / 9,7±0,2	10,6±0,2 / 9,9±0,2
35 кВт	Природный газ DG	8,1±0,05	7006990690	0	9,3±0,2 / 8,7±0,2	9,5±0,2 / 8,9±0,2
35 кВт	LPG	X±0,05	7006990694	1	10,4±0,2 / 9,7±0,2	10,6±0,2 / 9,9±0,2



Регулировка давления газа

Числа перечислены процедуры регулировки максимального и минимального давления газа



Регулировка максимального

- Убрать переднюю панель управления.
- Перевести устройство в испытательный режим (испытательный режим). Нажатием клавиши увеличения температуры CO (кнопка «1» по часовой стрелке, подача газа к горелке увеличивается, против - уменьшается).
- Медленным поворотом винта регулировки температуры CO (кнопка «1» по часовой стрелке, подача газа к горелке увеличивается, против - уменьшается).
- Если уровень CO2 находится в границах диапазона показателей, приведенных в таблице, регулировка максимального давления газа завершена.

Регулировка минимального давления газа на выходе;

- Перевести устройство в минимальный режим эксплуатации (испытательный режим). Испытательный режим активируется путём непрерывного нажатия клавиши уменьшения температуры CO (кнопка 6 на панели управления) в течение 5 секунд.
- После снятия защитного колпачка винта регулировки минимального газа, обозначенного на рис. «2», путём поворота по часовой стрелке поток газа увеличивается, против - уменьшается.
- Выполняя настройку, проверьте уровень выброса из устройства CO2.
- Если уровень CO2 находится в границах диапазона показателей, приведенных в таблице,

регулировка минимального давления газа завершена.

- Не забудьте установить защитный колпачок регулировочного винта после завершения настройки минимального давления газа «2».
- Установить на место демонтированную переднюю панель и панель управления.

Шановний клієнт,

Дякуємо Вам за вибір продукції Hi-Therm. Для забезпечення безпечного користування та багаторічної ефективної роботи придбаного Вами виробу, уважно ознайомтеся з інструкцією з експлуатації та зберігайте її для повторного прочитання в період експлуатації виробу.

Котли моделей MATRIX марковані відповідно до нижчезазначених директив.

- Директива на прилади, що спалюють газове паливо 2009/142 / ЕЕС
- Директива про нові водогрійні котли 92/42 / ЕЕС
- Директива на електромагнітну сумісність 2004/108 / ЕЕС
- Директива на низьковольтне устаткування 2006/95 / ЕЕС



Цей виріб підпорядковується Директиві ЄС про утилізацію електричного та електронного обладнання (Директива WEEE). Відпрацьовані вироби підлягають транспортуванню до встановлених центрів з утилізації і переробки. Для отримання детальної інформації, просимо Вас звернутися в місцеві відділення. Ця вимога поширюється виключно для країн Європейського Союзу.



Виробник залишає за собою право вносити зміни в конструкцію, дизайн і функціональні можливості своєї продукції без попереднього повідомлення.

Компанія-виробник:

EMAS MAKİNA SANAYİ A.Ş.

Адреса: Mustafa Kemal Bulvarı Organize Sanayi Bölgesi 3.Kısım No: 13 45030 MANİSA

Тел.: 0 236 213 00 21

Факс: 0 236 213 08 59

ЗМІСТ

1 – ВСТУП	41
2 - ГАРАНТІЯ ТА ГАРАНТІЙНЕ ОБСЛУГОВУВАННЯ	41
3 - СИМВОЛИ	41
4 - ЗАПОБІЖНІ ЗАХОДИ	41
4.1 Запобіжні заходи	41
4.2 Встановлення	42
4.3 Експлуатація котла на інших типах газу	42
4.4 Монтаж	42
4.5. Введення в експлуатацію	42
4.6 Експлуатація і обслуговування	42
5 - ОСНАЩЕННЯ КОТЛА	43
5.1 Загальні характеристики	43
5.2 Стислий опис котла	43
5.3 Зовнішній вигляд та компоненти котла	43
5.4 Технічні характеристики	47
5.5 Електрична схема	49
6 - ПАКУВАЛЬНИЙ МАТЕРІАЛ (УПАКОВКА)	50
7 - ДИМАР	51
7.1 Монтаж	51
7.2 Типи димарів	51
7.3 Відстані для встановлення виходу димаря	52
8 - МОНТАЖ КОТЛА	52
8.1 Вибір місця для встановлення котла	52
8.2 Закрита камера згоряння (Тип С)	53
8.3 Встановлення котла на стіні	54
9 - ПІДКЛЮЧЕННЯ	54
9.1 Під'єднання системи відведення конденсату	54
9.2 Під'єднання труб подачі газу та води	54
9.3 Під'єднання електричного живлення	55
9.4 Кімнатні термостати	56
9.5 Вуличний датчик	57
9.6 Підключення зовнішньої автоматики	57
10 - ПЕРШИЙ ЗАПУСК, ЕКСПЛУАТАЦІЯ І ВИМИКАННЯ КОТЛА	58
10.1 Перший пуск, заповнення водою котла і СО	58
10.2 Вимикання пристрою	59
11 - ПАНЕЛЬ УПРАВЛІННЯ	59
11.1 РК дисплей	60
11.2 Функції роботи пристрою	61
12 - ПЕРЕХІД НА ІНШИЙ ТИП ГАЗА	61
13 - КОДИ ТА ВИЗНАЧЕННЯ НЕСПРАВНОСТЕЙ	63
14 - КОРИСНА ІНФОРМАЦІЯ ПРО ПРИСТРІЙ	65
15 - ДОДАТКИ	66
16 - МОНТАЖНИЙ ШАБЛОН	67
17 - Сервісне меню (тільки для фахівців АСЦ)	68

1-ВСТУП

Передусім, хочемо подякувати Вам за вибір марки Hi - Therm. Конденсаційні комбіновані котли серії Matrix створені для ефективного, безпечного та комфортного опалення з врахуванням підготовки необхідної кількості гарячої води. Конденсаційні комбіновані котли серії Matrix можуть працювати як на природному, так і на зрідженому газі (LPG).

В цій інструкції міститься інформація з встановлення та експлуатації конденсаційних котлів Hi - Therm серії Matrix, з потужністю 24/28/30/35 кВт. У інструкції викладено детальну інформацію про технічні характеристики агрегату, вибір місця встановлення, підведення води, газу, труб з'єднання та електрики, димовідведення, а також дані про сервісне обслуговування та способи визначення й усунення можливих несправностей. Для того, щоб у повній мірі скористатися усіма можливостями пристрою та забезпечити тривалу експлуатацію, будь ласка, уважно ознайомтеся з інструкцією по експлуатації.

За необхідності, зберігайте усю документацію, що додається до пристрою.

2-ГАРАНТІЯ ТА ГАРАНТІЙНЕ ОБСЛУГОВУВАННЯ

- Гарантійне обслуговування здійснюється кваліфікованими співробітниками уповноважених організацій. За умови дотримання всіх рекомендацій та вказівок з монтажу й експлуатації пристрою, зазначених в інструкції і гарантійному талоні, компанія Hi-Therm надає 3-х річну гарантію.
- Перший запуск пристрою в обов'язковому порядку, має здійснюватися кваліфікованим співробітником авторизованого сервісного центру. Щоб гарантія набула чинності, необхідна наявність в гарантійному талоні відмітки з датою про введення в пристрою в експлуатацію.
- За нормальних умов експлуатації, обладнання марки Hi-Therm не потребує ремонту. Проте, в разі необхідності, з усіх питань ви можете звертатися до технічної служби за телефоном 0 800 505 233 або e-mail: office@hi-therm.ua.
- Список з адресами сертифікованих сервісних центрів Hi-Therm можна знайти на сайті www.hi-therm.ua.
- Термін служби котлів Hi-Therm становить 10 років.

3- СИМВОЛИ



УВАГА: Означає ймовірність спричинення матеріальних збитків або легкого травмування.



НЕБЕЗПЕКА: Означає ймовірність спричинення серйозного травмування. Пояснення що містить інформацію, яку користувач повинен мати на увазі.



Показує випадки, при яких користувач повинен звернутися за допомогою в авторизований сервісний центр.

4-ЗАХОДИ БЕЗПЕКИ

4.1- Запобіжні заходи

У разі, якщо ви відчувли запах газу:

- Вимкніть плиту та ін. агрегати та загасіть джерела вогню.
- Закрийте газовий кран на котлі та інших пристроях, що працюють на газі.
- Не запалюйте сірників та запальничок, загасіть сигарети.
- Відкрийте двері та вікна, провітрити приміщення.
- Ні в якому разі не торкайтеся кнопок та вилок електроприладів.
- Закрийте газові крани на вході до квартири або будинку.
- У приміщенні де є запах газу, не користуйтеся мобільними телефонами,

- Не гайте часу, повідомте газову службу.
- Не зберігайте та не використовуйте вогненебезпечні і вибухонебезпечні речовини біля пристрою.
- Під час прибирання і перевірки на предмет витоків газу не допускайте контакту води та піни з електричними з'єднаннями.
- Ні в якому разі не закривайте вентиляційні отвори в приміщенні де встановлено газове обладнання.

4.2- Встановлення

- Перш ніж починати монтаж котла, необхідно переконаватися, що система опалювання заповнена і має тиск теплоносія більше 1 бар, вода підведена та має тиск не нижче 1,5 бар, але не вище 6 бар, газ підведений та має тиск не нижче 13 мБар.

4.3- Експлуатація котла на іншому типі газу

- Переконайтеся, що Ваш котел придатний для роботи з іншим типом газу (зріджений LPG або природний газ). Якщо необхідно перевести котел на інший тип газу, ця послуга оплачується додатково.
- Переведення котла на інший тип газу має здійснюватися виключно кваліфікованими фахівцями авторизованого сервісного центру.
- Після переведення котла на інший тип газу, на котел, поряд з етикеткою що містить інформацію про пристрій, приклеюється етикетка з інформацією про тип використовуваного газу.

4.4- Монтаж

- Монтаж котла виконується кваліфікованими фахівцями уповноваженої організації, відповідно до місцевих норм та правил.
- Котел необхідно встановлювати на рівній, твердій стіні, яка зможе витримати вагу пристрою.
- Котел заборонено встановлювати під прямою дією водяної пари, миючих засобів та ін. шкідливих факторів.
- Заборонено вносити зміни в конструкцію котла.
- З часом, колір зовнішньої стінки пристрою може змінитися під дією прямих сонячних променів. Враховуйте цей фактор при монтажі котла.
- Якщо температура повітря в приміщенні опуститься нижче 0°C, котел не замерзне. Для цього до нього повинні бути підведені електрика та газ. Навіть якщо пристрій буде в положенні OFF(вимк)захист від замерзання котла буде активний

4.5- Введення в експлуатацію

- Введення в експлуатацію робиться виключно кваліфікованими фахівцями авторизованого сервісного центру.



УВАГА: При підключенні котла до електричної мережі переконаєтесь, що:

- перед котлом встановлено двополюсний автомат захисту на 6,3 А з мінімальним контактним проміжком 3 мм;
- котел заземлено;
- дріт має 3 жили з перерізом 1,5 мм². Наприклад, дріт ПВС 3х1,5.

4.6- Експлуатація та обслуговування

Зверніть увагу на застереження в інструкції з монтажу та експлуатації. Таким чином, ви зможете попередити неправильну експлуатацію котла та небезпеку, яка може виникнути внаслідок цього. Для більш ефективної роботи пристрою, необхідно проводити щорічне планове технічне обслуговування. Таке технічне обслуговування повинне в обов'язковому порядку здійснюватися кваліфікованими фахівцями авторизованого сервісного центру.



УВАГА: Очищення зовнішніх поверхонь пристрою необхідно здійснювати за допомогою вологої ганчірки без застосування абразивних миючих засобів та інших хімічних речовин. Вони можуть стати причиною виникнення корозії та утворення подряпин.



УВАГА: Не передбачено експлуатації цього пристрою особами з обмеженими фізичними, сенсорними та розумовими здібностями (включаючи дітей) або особами, які не мають достатніх досвіду й знань.



УВАГА: Неправильна експлуатація або застосування пристрою не за призначенням, може призвести до спричинення збитків вашому майну, пристрою та оточуючим предметам.

5- Оснащення котла

5.1- Загальні характеристики

Ергономічно спроектована панель управління максимально зручна у використанні. Візуальна пластикова панель управління і рідкокристалічний дисплей (РКД) конденсаційних комбінованих котлів

Hi-Therm серії Matrix робить обслуговування комфортним та забезпечує користувачу зручність в експлуатації. На рідкокристалічному дисплеї (РКД) ви можете бачити індикатори, що показують стан роботи котла, температуру теплоносія, води для санітарних потреб, коди помилок та тиск теплоносія в системі опалення.

Система безпеки вашого пристрою забезпечує захист вашого пристрою та вашу безпеку.

До систем безпеки відносяться:

- Припинення подачі газу при зникненні вогню на пальнику
- Припинення подачі газу при перегріванні теплоносія на опалювальному контурі (95 °С)
- Припинення подачі газу при перегріванні ГВП (Гаряче водопостачання) (71°С)
- Спрацьовування клапану скидання тиску при надмірному тиску теплоносія (3 бар)
- Вимикання котла при низькому тиску теплоносія (0,4 бар)
- Вимикання котла при зниженні вхідної напруги (170 В)
- Спрацьовування автоматичного байпасу при великому опорі опалювального контуру
- Система захисту від замерзання, як для опалювального контуру, так і для контуру ГВП
- Контроль потоку холодної води
- Захист від заклинювання циркуляційного насоса та 3-ходового клапану
- Автоматична система відведення повітря
- Розширювальний бак (на 8 літрів)
- Система попередження в разі забивання сифону
- Системи відведення дощової води, яка потрапила через димар
- Система повідомлення про необхідність щорічного технічного обслуговування

5.2- Стилий опис котла

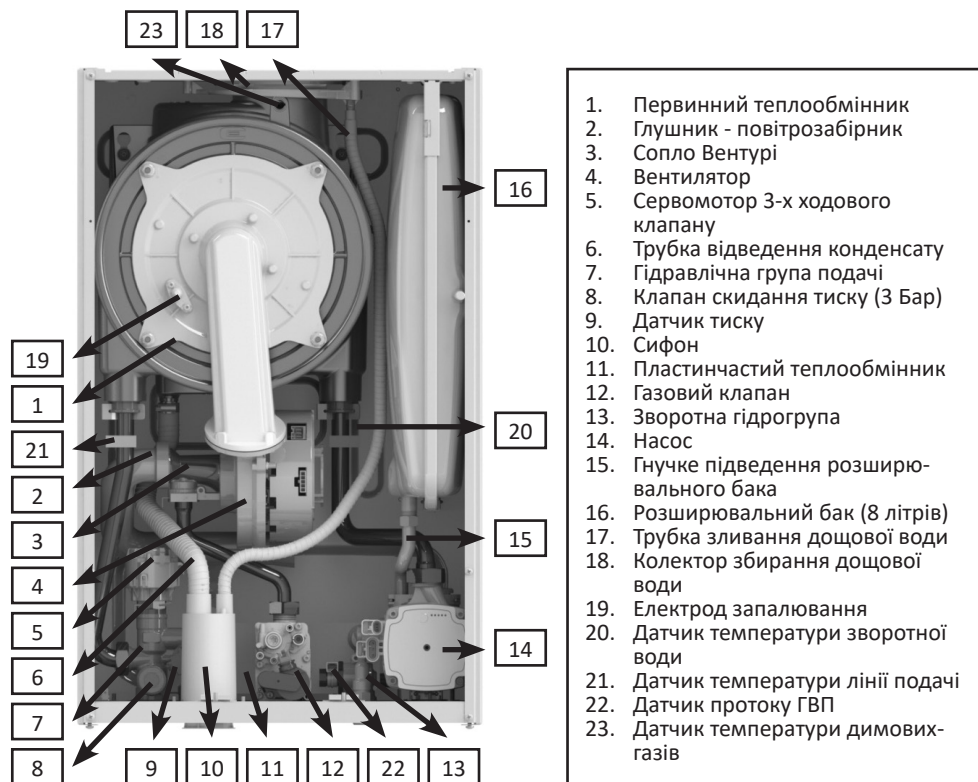
Позначення	Опис
Matrix 24/28/30/35	Конденсаційні котли двоконтурні (опалення+ГВП)
Matrix 24HST/28HST/30HST/35HST	Конденсаційні котли одно контурні з управлінням нагрівання ГВП в окремому бойлері
Matrix 24HCH/28HCH/30HCH/35HCH	Конденсаційні котли одноконтурні без можливості управління нагріванням ГВП

5.3- Внешній вид и компоненты котла



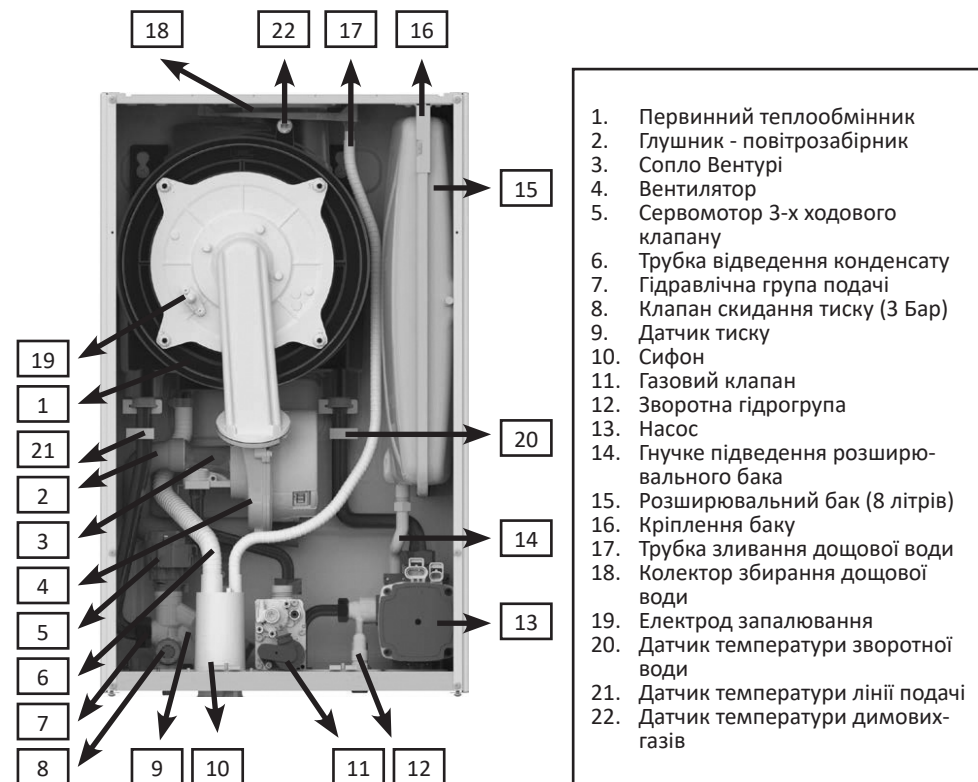
Розміри котла
288мм x 410мм x 678 мм

5.3.1- Моделі MATRIX 24/28/30/35

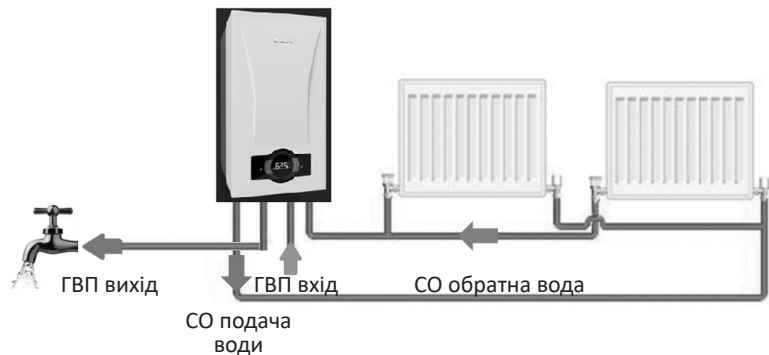


Мал. 1.1

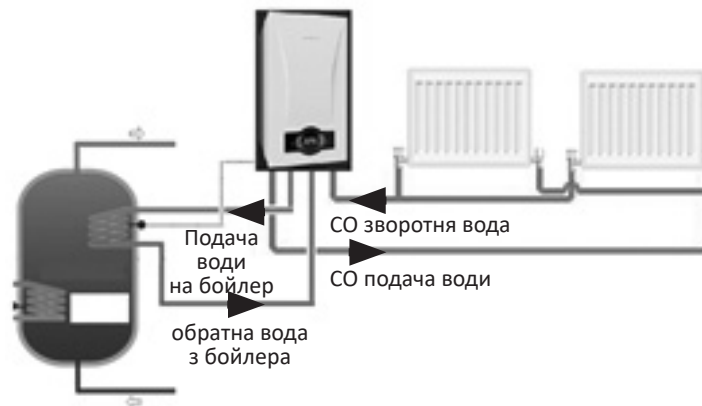
5.3.2- Моделі MATRIX 24HST/28HST/30HST/35HST



Мал. 2.1

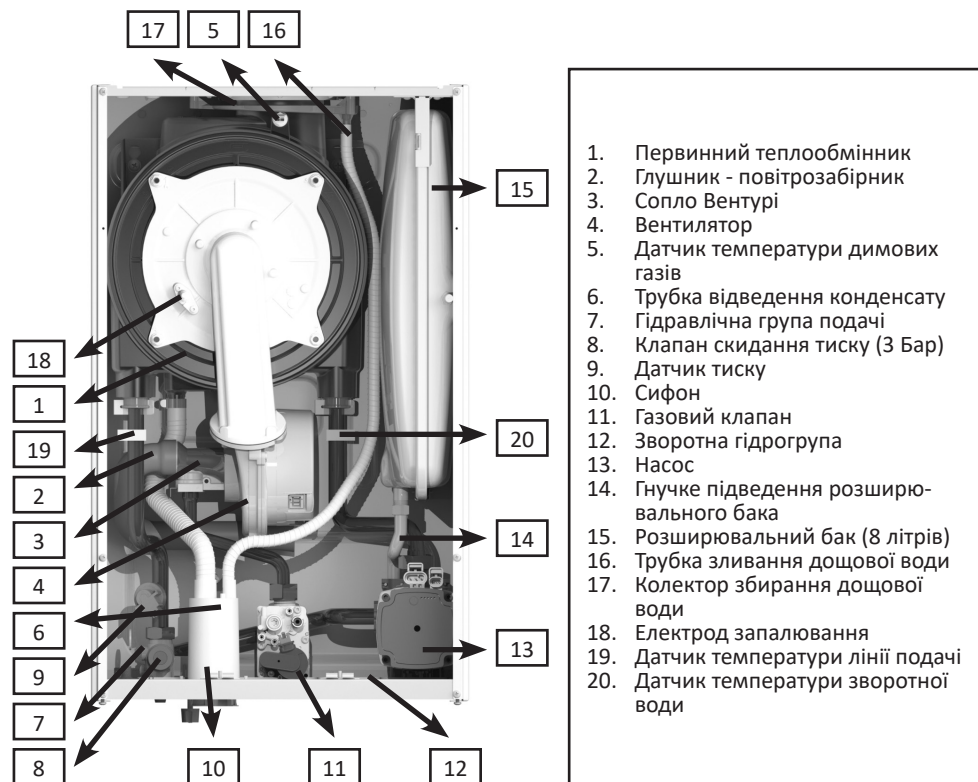


Мал. 1.2

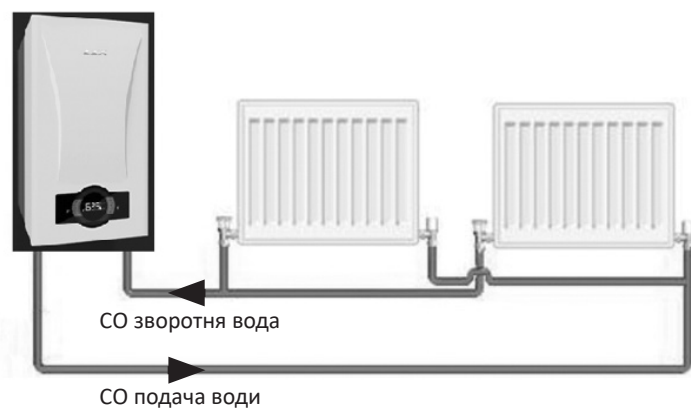


Мал. 2.2

5.3.3- Моделі MATRIX 24HCH/28HCH/30HCH/35HCH



Мал. 3.1



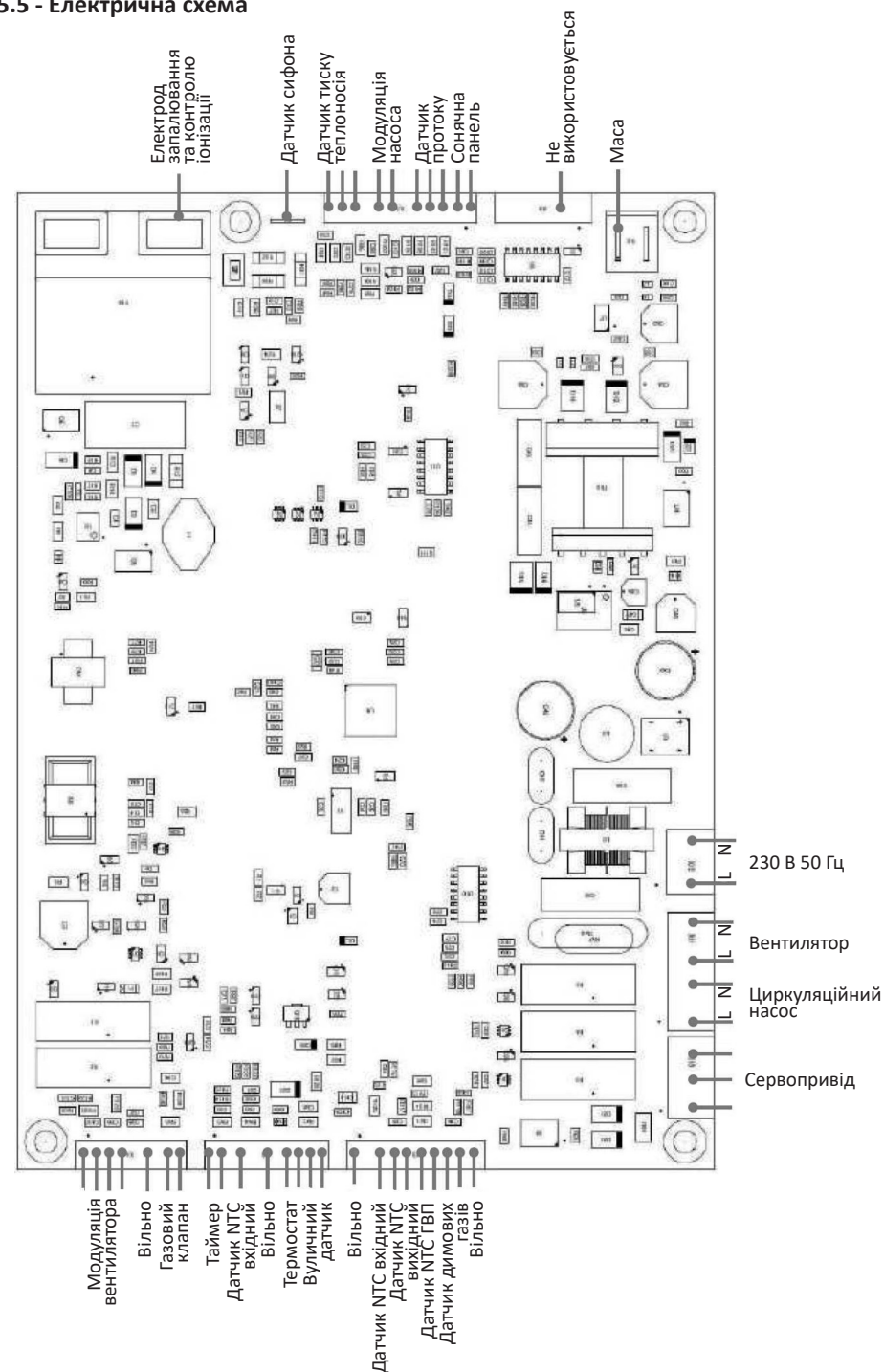
Мал. 3.2

5.4- Технічні характеристики

Тип виробу	Од. виміру	Matrix 24 HST/HCH	Matrix 28 HST/HCH	Matrix 30 HST/HCH	Matrix 35 HST/HCH
Категорія		IIзНЗВ/Р			
Тип		C ₁₃ (X), C ₂₃ (X), C ₄₃ (X), C ₅₃ (X), C ₆₃ (X), C ₈₃ (X), B ₂₃ (X), B ₃₃ (X)			
Вхідний тиск газу (природний газ – G20)	мбар	20			
Вхідний тиск газу (газ LPG-G31)	мбар	37			
Вхідний тиск газу (газ LPG-G30)	мбар	30			
ЕФЕКТИВНІСТЬ РОБОТИ					
Мінімальна потужність нагрівання (теплова потужність) – (60°C/хв.)	кВт	5,6	6,5	6,9	8,1
Максимальна потужність нагрівання (теплова потужність) – 80/60°C	кВт	24,5	28	30	35
Мінімальна потужність нагрівання (теплова потужність) – (30°C/хв.)	кВт	6,7	7,7	8,3	9,6
Максимальна потужність нагрівання (теплова потужність) – 50/30°C	кВт	26	29,9	32,0	37,3
Мінімальне теплове навантаження (мін.) (60°C хв. зворотного)	кВт	6,2	7,2	7,7	9,0
Максимальне теплове навантаження (макс.) (80°C/60°C)	кВт	25,2	28,7	30,8	35,9
Ефективність роботи (макс. 80°C/60°C)		97,50%			
Ефективність роботи (30°C)		107,50%			
СПОЖИВАННЯ ГАЗУ					
Природний газ (при мин-макс. навантаженні)	м ³ /год	0,65-2,65	0,75-3,03	0,81-3,25	0,94-3,79
Пропан при мин-макс. нарузке	кг/год	0,51-1,98	0,59-2,29	0,63-2,46	0,74-2,87
NO x класс		6			
ЦЕНТРАЛЬНЕ ОПАЛЕННЯ					
Мінімальний тиск теплоносія	бар	0,4			
Максимальний тиск теплоносія	бар	3			
Температурний діапазон теплоносія при радіаторному опаленні	°C	30-80			
Температурний діапазон теплоносія при опалюванні підлоги	°C	30-45			
Температура спрацьовування обмежувального термостату	°C	>90			
ГАРЯЧА ВОДА (КРИМ ВЕРСІЙ HST-HCH)					
Мінімальний проток для вмикання	л/хв	2 (±%10)			
Мінімальний проток для вимикання	л/хв	1,5 (±%10)			
Максимальний проток	л/хв	10 ±%15 (ΔT=34,7°C)	12 ±%15 (ΔT=33,5°C)	12 ±%15 (ΔT=35,8°C)	14 ±%15 (ΔT=35,8°C)
Мінімальний тиск води	бар	0,4			
Максимальний тиск води	бар	10			
Температурний діапазон гарячої води	°C	30-65			

Тип виробу	Од. виміру	Matrix 24 HST/HCH	Matrix 28 HST/HCH	Matrix 30 HST/HCH	Matrix 35 HST/HCH
Температура спрацьовування термостату	°C	≥ 71			
ЗАГАЛЬНІ ДАНІ					
Електричне живлення	V AC-Hz	230 VAC 50Hz			
Споживання електроенергії (максимальне споживання при використанні стандартного насосу)	Вт	135	155	170	190
Максимальне споживання електроенергії при використанні енерго-ефективного насосу	Вт	80	110	130	165
Клас захисту		IPX4D			
Розширювальний бак	л	8			
Вага (нетто)	кг	28,5	30	30	32
Розміри (висота x ширина x глибина)	мм	678*410*288	678*410*288	678*410*288	678*410*288
ДОВЖИНА ТРУБИ ВІДВЕДЕННЯ ДИМУ					
S13-60/100 максимальна довжина труби (горизонтальної)	м	10			
S13-80/125 максимальна довжина труби (горизонтальної)	м	20			
S33-60/100 максимальна довжина труби (вертикальної)	м	10			
S33-80/125 максимальна довжина труби (вертикальної)	м	20			
S43-60/100 максимальна довжина труби	м	10			
S53-60/100 максимальна довжина труби	м	10			
S83-80/80 максимальна довжина труби	м	28			
S83-80/80 мінімальна довжина труби	м	3			
V23-діаметр 80 максимальна довжина труби	м	28			
V33-60/100 максимальна довжина труби	м	10			
ПОКАЗНИКИ ДИМОВИХ ГАЗІВ					
Викиди CO при максимальній потужності (G20)	ч./млн	<250		<300	
Викиди CO при мінімальній потужності (G20)	ч./млн	<50			
Кількість CO2 (максимум – G20)	%	9,5±0,2			
Кількість CO2 (мінімум – G20)	%	8,9±0,2			
Кількість CO2 (максимум – G31)	%	10,6±0,2			
Кількість CO2 (мінімум – G31)	%	9,9±0,2			

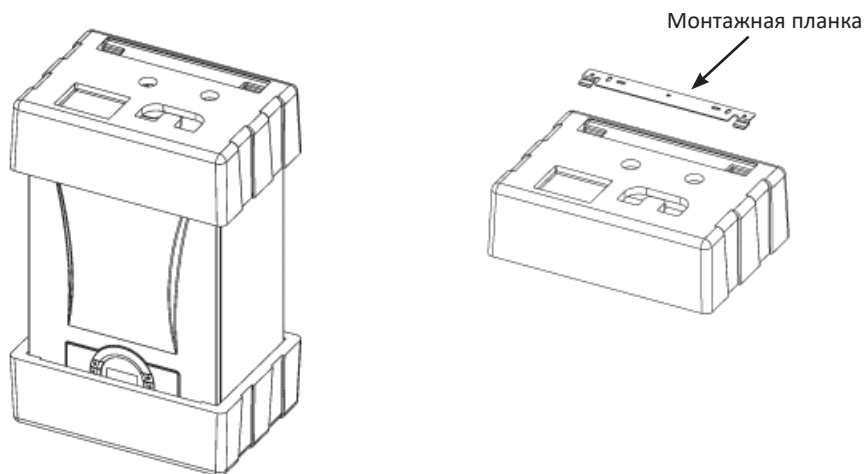
5.5 - Електрична схема



6. Пакувальні матеріали (упаковка)

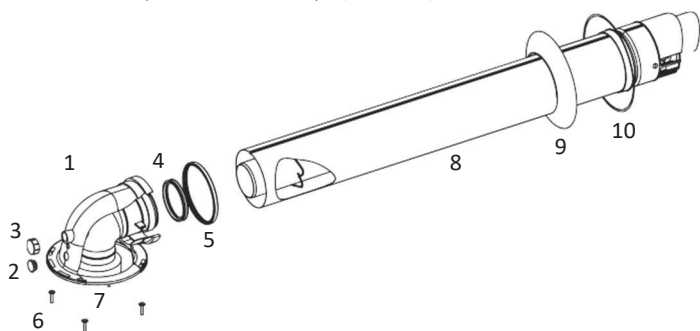


УВАГА: Під час транспортування та зберігання пристрою зверніть увагу на попередження, вказані містяться на картонній упаковці. Котел поставляється в картонній упаковці з розміром 735x345x490 мм (висота x ширина x глибина) з ущільнювальними матеріалами вгорі та низу.



Мал. 4

- Матеріали, необхідні для монтажу пристрою (монтажна планка, 5 прокладок для монтажу газу та води, по 3 одиниці дюбелів та гвинтів для кріплення), які знаходяться у верхньому ущільнювачі упаковки.
- Стандартний комплект герметичного димаря (Ø60/100) складається з таких деталей (малюнок 5):



Мал. 5

1. Коліно 90°	6. Фланцеві гвинти
2. Заглушка для відпрацьованих газів	7. Фланцевий ущільнювач
3. Заглушка для впуску повітря	8. Труба димоходу
4. Ізоляційний ущільнювач Ø60	9. З'єднувальний фланець для внутрішньої сторони стіни
5. Ізоляційний ущільнювач Ø100	10. З'єднувальний фланець для зовнішньої сторони стіни (EPDM)

7. Труби відведення диму.

7.1. Монтаж.

Для забезпечення правильної роботи пристрою, необхідно використати елементи відведення диму, розроблені спеціально для конденсаційних котлів.

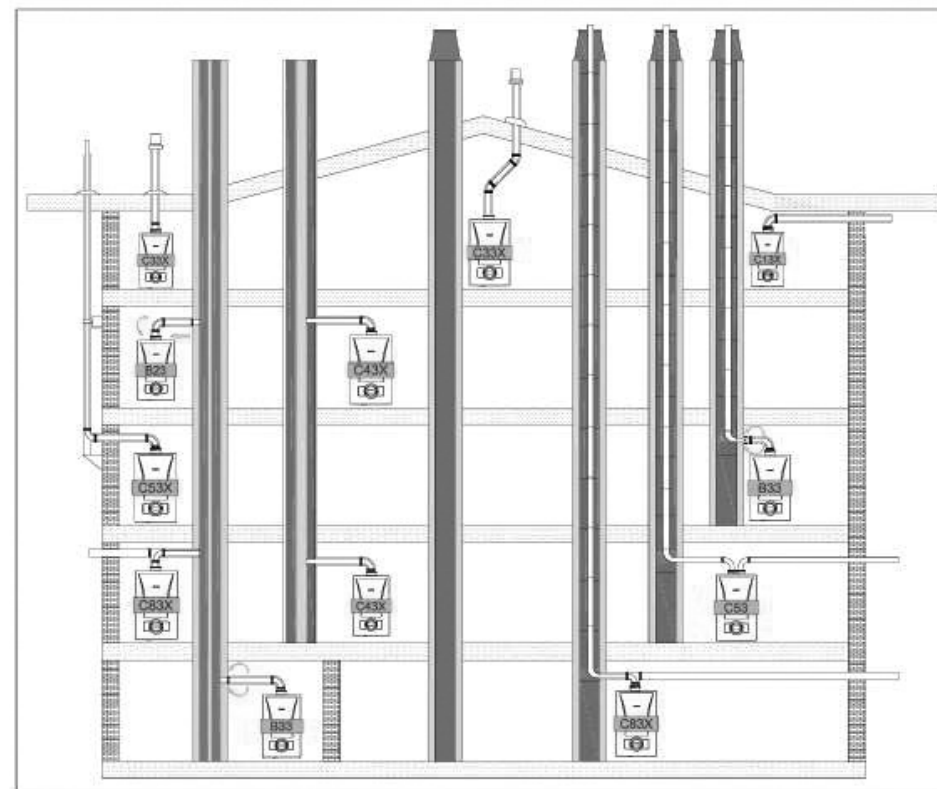
При правильному монтажі оригінального комплекту димаря, патрубков відведення диму повинен мати нахил вгору.

Димар повинен мати мінімальну кількість відводів.

Для кожного коліна в 90° еквівалентна довжина димаря складає 1м.

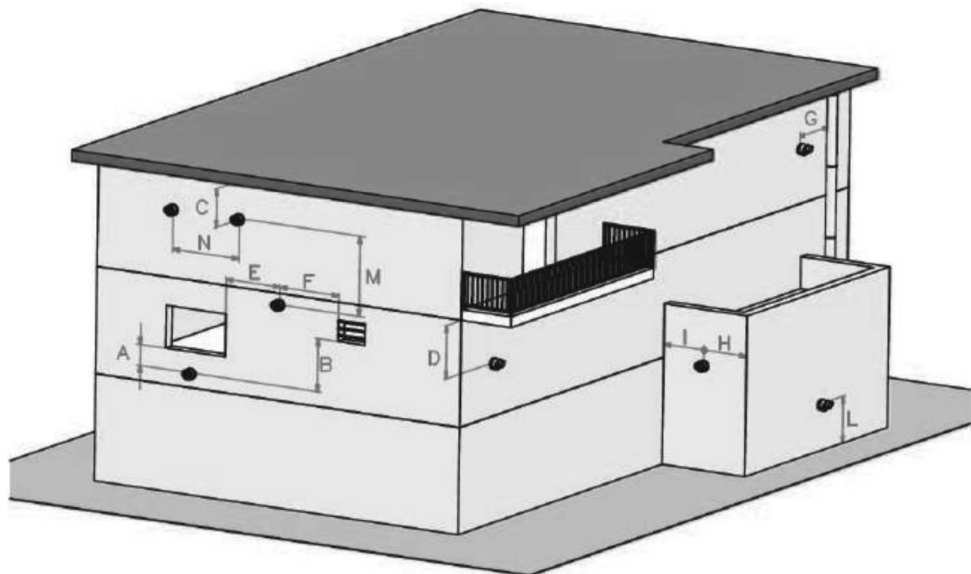
Для кожного коліна в 45° еквівалентна довжина димаря складає 0,5 м

7.2- Типи димарів



Мал. 6

7.3- Відстані для розміщення виводу димаря



Мал. 7

Розташування	Відстань (см)	Розташування	Відстань (см)
A – під вікном	60	G – біля вертикальної або горизонтальної труби	60
B – під вентиляційним отвором	60	H – відстань від зовнішнього кута	30
C – під дощовим каналом	30	I – відстань від внутрішнього кута	100
D – під балконом	30	L – від підлоги або покриття	180
E – поряд з вікном	40	M – відстань по вертикалі до виходів двох димарів	150
F – поряд з вентиляційним отвором	60	N – відстань по горизонталі між виходами двох димарів	100

Таблиця 3

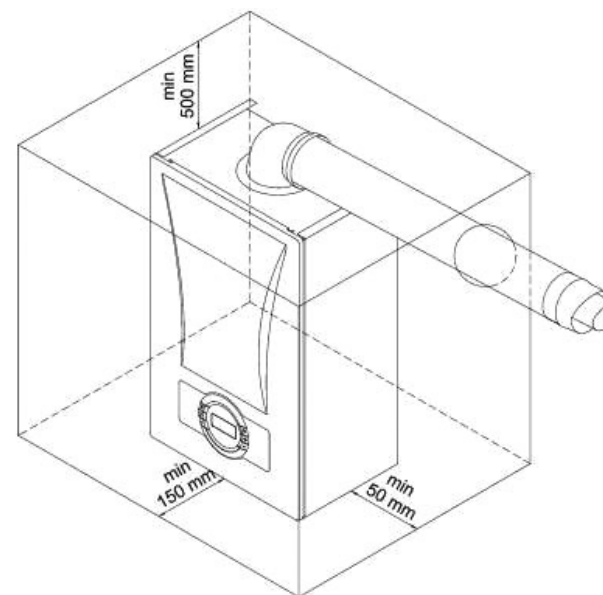
8. – Монтаж котла

8.1 – Вибір місця встановлення котла

Пристрій має бути встановлений згідно місцевих норм та положень, з дотриманням обмежень, встановлених уповноваженою службою газу, а також - з урахуванням відстаней як вказано на малюнку 8, щоб забезпечити доступ до пристрою при проведенні сервісного обслуговування та експлуатації.

На Малюнку 8 показано мінімальну відстань, від стелі до котла та від стін до бічних стінок котла (відстані показано в мм).

Для здійснення сервісного обслуговування та технічного огляду комбінованого котла, важливо встановлювати котел з дотриманням зазначених відстаней.



Мал. 8



Примітка

Інформація: Пристрій не може використовуватись в умовах понад 2000 м вище рівня моря



Примітка

Інформація: При обслуговуванні внутрішньої частини комбінованого котла, немає необхідності знімати бокові панелі. Мінімальний зазор 50 мм має залишатися з врахуванням відстані, необхідної для заміни бокової панелі.



Примітка

Інформація: * Не встановлюйте ваш котел під впливом сонячних променів. Сонячні промені з часом можуть викликати зміну кольору зовнішніх частин пристрою. Монтаж пристрою необхідно здійснювати при температурі повітря 5-35 °C.

8.2- Закрита камера згоряння (тип C)



ПОПЕРЕДЖЕННЯ: Тип C (герметичні) пристрої не підходять для встановлення в зовнішньому середовищі. Ці пристрої мають бути встановлені в приміщенні.



НЕБЕЗПЕЧНО: Категорично забороняється затуляти вентиляційні отвори.



Примітка

Інформація: · При роботі котла завжди утворюється конденсат.



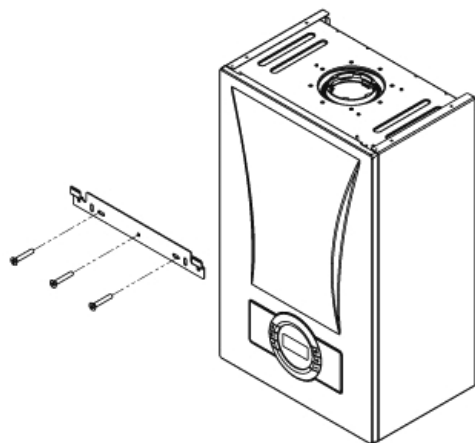
Примітка

Інформація: · Конденсат утворюється як всередині котла, так і при охолодженні димових газів ззовні приміщення.

8.3- Встановлення пристрою на стіну

Після визначення місця встановлення котла:

- Відмітьте на стіні місця кріплення монтажної планки та кріпильних шурупів (стор. 67).
- Після просвердлювання отворів у зазначених місцях, за допомогою дюбелів і кріпильних шурупів, що йдуть в комплекті, закріпіть монтажну планку.
- Після цього, встановіть котел так, щоб пази кронштейна на його задній були закріплені на гачках монтажної планки.



Мал. 9

9.- ПІДКЛЮЧЕННЯ

9.1- Підключення відводу конденсату

Інформація: · ВВ конденсаційних котлах під час горіння утворюється конденсат. Кількість конденсату залежить від умов роботи котла. При споживанні 1 м³ природного газу, утворюється близько 1,7 л. конденсату за годину.



Примітка

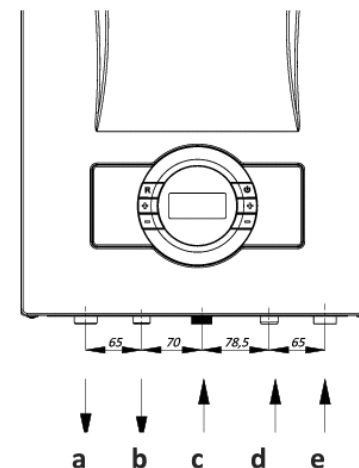
- Для відведення конденсату радимо використати пластиковий шланг, який приєднується до сифона та відводу до каналізації (Мал.10).
- Якщо шланг під'єднується до відводу поза будівлею, для попередження його замерзання, за необхідності слід покрити його ізоляційним матеріалом.
- Шланг для відведення конденсату та проміжні з'єднувальні частини мають бути виготовлені з пластику.
- Для забезпечення належного відтоку конденсату всі горизонтально встановлені з'єднання шлангів повинні мати нахил вниз на 2° або 3°.

9.2- Підключення труб подачі газу та води



Мал. 10

- а) Патрубок подачі теплоносія в систему опалення 3/4»
- б) Патрубок виводу води (гарячої) в систему водопостачання 1/2»
- с) Патрубок подачі газу 3/4»
- д) Патрубок входу води (холодної) в котел 1/2»
- е) Патрубок повернення теплоносія з системи опалення 3/4»
- Між системою опалення та котлом необхідно встановити запірні крани відповідного діаметру.
- У зворотній лінії системи опалення необхідно встановити грязьовий фільтр.
- В системі ХВП має бути передбачений запірний кран, який припиняє подачу холодної води до котла.
- Шланг, що йде від клапану скидання, необхідно під'єднати його до каналізаційної труби.
- Підключення подачі газу необхідно виконати за допомогою гнучкої газової підводки із розміром з'єднання 3/4». Радимо встановити перед котлом діелектричну вставку.



Мал. 11

9.3- Підключення електричного живлення

Комбінований котел обов'язково має бути підключено до мережі зі змінним струмом 230 В 50 Гц через двополюсний автомат захисту зі струмом відсічки не вище за 6 А. Котел має бути заземленим.

Радимо встановити Пристрій Захисту від Імпульсної Перешкоди (ПЗІП).



НЕБЕЗПЕЧНО: Перед підключенням пристрою до джерела живлення, необхідно переконаватися в тому, що напруга в мережі відсутня.



НЕБЕЗПЕЧНО: В разі виявлення пошкоджень кабелю живлення, для його заміни необхідно звернутися до кваліфікованих фахівців уповноваженої організації.



УВАГА: При підключенні живлення комбінованих котлів, необхідно використати двополюсний автомат захисту з мінімальним контактним проміжком 3 мм



УВАГА: Кабель для монтажу пристрою повинен мати подвійну ізоляцію з перерізом жили не менше 1,0 мм². Радимо використати ПВС з 3х1,5

9.4- Кімнатні термостати

Для забезпечення максимального комфорту в приміщенні, використовуйте один з можливих сумісних кімнатних термостатів.



Кімнатний термостат
Вкл./Викл. T6360
7006901312



Програмований
Модуляційний цифровий
Кімнатний термостат
LAGO FB OT
7006902518



Комплект розумного
комбінованого котла
7006907531



Бездротовий програмований кім-
натний термостат CM727
7006902046



Цифровий кімнатний
термостат
Honeywell DT90
7006902502

9.5- Вуличний датчик



Бездротовий кімнатний термостат
вкл./викл. 7006907522
вкл./викл. 7006907519



Програмований цифровий кім-
натний термостат - CM707
7006901313
7006901501 Бездротовий

Мал. 12

Для підключення до котла кімнатного термостата або вуличного датчика, використовуйте з'єднання на зворотному боці панелі управління. Для підключення кімнатного термостата необхідно видалити перемичку.

Вуличний датчик є додатковою опцією:

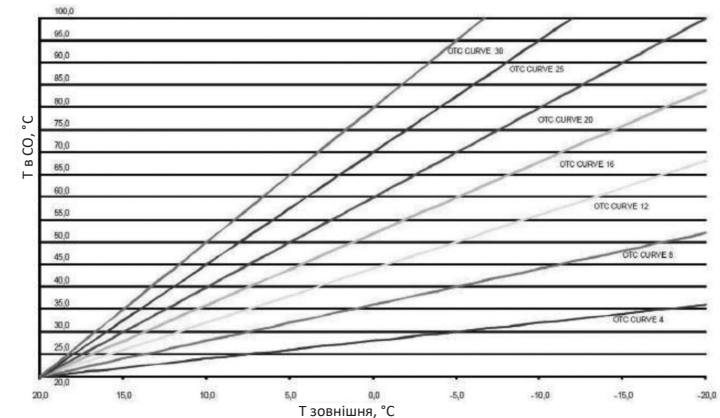
- Купується окремо, залежно від моделей комбінованих котлів.
- Забезпечує роботу котла, залежно від зовнішньої температури.



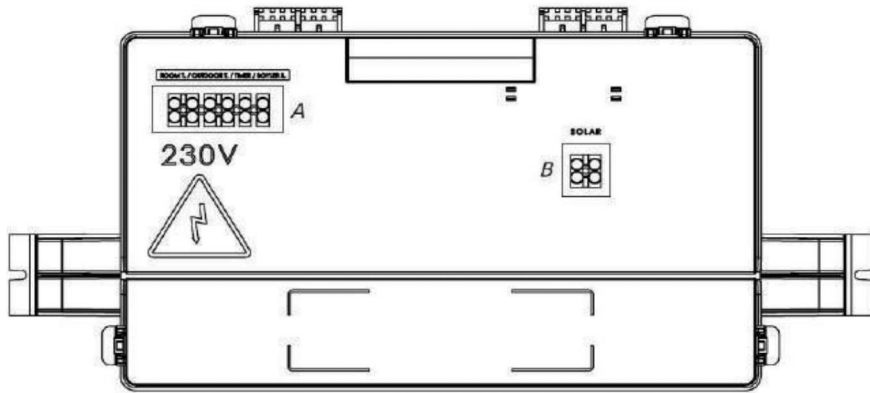
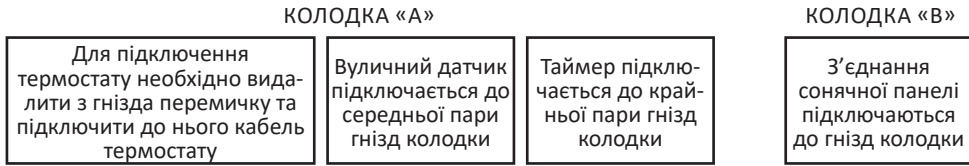
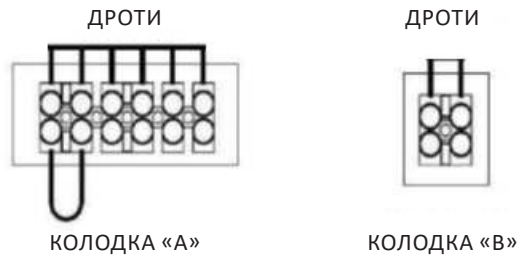
9.6- Підключення зовнішньої автоматики



Установка кімнатного термостата, вуличного датчика або таймера, здійснюється кваліфікованими фахівцями авторизованого сервісного центру.



Мал. 13



10-ПЕРШИЙ ЗАПУСК, ЕКСПЛУАТАЦІЯ І ВИКЛЮЧЕННЯ ПРИСТРОЮ

10.1-перший запуск, заповнення водою котла і системи опалювання

- До котла необхідно підключити живлення зі змінним струмом 230 В 50 Гц.
- Відкрити усі крани на радіаторах, трубопроводі та на вході в котел.
- Через вузол заповнення системи опалювання - виконати заповнення системи. Необхідно заповнювати систему доки тиск теплоносія на РК-дисплеї не досягне значення 1-1,5 бар, після чого необхідно припинити заповнення системи.
- Як тільки тиск теплоносія сягає значення вищого за 0,8 бар, на РК-дисплеї з'являється напис «АР» і котел автоматично переходить в режим випуску повітря. У цьому положенні, не натискаючи кнопку «RESET», необхідно зачекати 160 секунд для завершення переходу в інший режим.
- Необхідно постійно контролювати тиск теплоносія в системі опалення. Робочий тиск перебуває в межах 1-1,5 бар. Якщо тиск часто падає, це може означати, що в системі є витоки води. В такому разі необхідно викликати майстра.
- кран підживлення котла позначено червоним.



Мал. 14



УВАГА: Після підживлення системи опалення, **обов'язково** закрийте кран підживлення котла, так як може спрацювати клапан скидання на котлі.



УВАГА: Щоб випустити повітря з системи опалення, необхідно відкрити кран для скидання повітря на радіаторі (кран Маєвського) та випускати повітря до тих пір, поки не потече вода. Цю процедуру необхідно повторити для всіх радіаторів.

- На РК-дисплеї повторно перевірте тиск. За необхідності виконайте підживлення. Значення робочого тиску 1-1,5 бар.
- Необхідно повторно видалити повітря з системи опалення. Для більш ефективного обігріву необхідно повністю випустити повітря з системи.
- Після заповнення системи опалення, необхідно перевірити всі з'єднання на предмет витоків.

2) Відкрийте кран гарячої води і перевірте систему гарячого водопостачання на предмет витку.

Система видалення диму має бути змонтована з оригінальних частин згідно інструкції.

Лінія постачання газу має бути перевірена та відкрита уповноваженою газовою службою.

Після виконання всіх цих процедур, для проведення першого запуску необхідно викликати кваліфікованих фахівців авторизованого сервісного центру.

* Після першого запуску котла, запитайте у представників уповноваженої організації інформацію про експлуатацію пристрою та техніку безпеки.

10.2- Вимикання пристрою

Котел вимикається натисканням (та утриманням натиснутою упродовж 3-х секунд) кнопки вкл./викл.

Екран вимикається через 1 хвилину.

Функція захисту від замерзання залишається активною.

11- ПАНЕЛЬ УПРАВЛІННЯ

Панель управління складається з відповідних блоків, як показано на малюнку 15



Мал. 15

1 - Кнопка вибору положення

Одним натисканням на кнопку вибору положення можна обрати зимовий або літній режим роботи. Якщо тримати кнопку натиснутою упродовж 3-х секунд, пристрій переходить в режим очікування. Для переходу в режим роботи, треба натиснути на кнопку ще 1 раз.

2 Кнопка RESET (ПЕРЕЗАВАНТАЖЕННЯ)

Основні функції:

- Вихід з режиму постійної помилки (EXX)
- Активізація режиму «Еко»
- Активізація режиму «Комфорт»

В разі виникнення несправностей або помилок, на дисплеї починає блимати код несправності. Існує 2 типи несправностей/помилки, постійна помилка (EXX) і тимчасова помилка (FXX).

Щоб скинути з РК-дисплея код несправності в разі виникнення постійної помилки (EXX), необхідно спочатку усунути помилку, а потім 1 раз натиснути на кнопку «RESET», після чого пристрій переходить в режим нормальної роботи.

В разі виникнення тимчасової помилки (FXX), за допомогою кнопки «RESET» не вдається скинути з РК-дисплея, код несправності. В такому випадку, при усуненні несправності, з РК-дисплея автоматично зникає код несправності.

При першому запуску пристрій почне працювати в режимі «Комфорт».

Під час роботи в режимі «Комфорт», одним натисканням кнопки «RESET», пристрій переходить в економний режим «Еко». Якщо натиснути кнопку «RESET» повторно, пристрій повертається в режим «Комфорт».

3 Кнопка налаштування для підвищення температури гарячої води

Цією кнопкою можна підвищити температуру води до 65°C.

4 Кнопка налаштування для підвищення температури теплоносія в контурі опалення

Цією кнопкою можна підвищити температуру теплоносія в контурі опалення до 80°C.

5 Кнопка налаштування зниження температури гарячої води

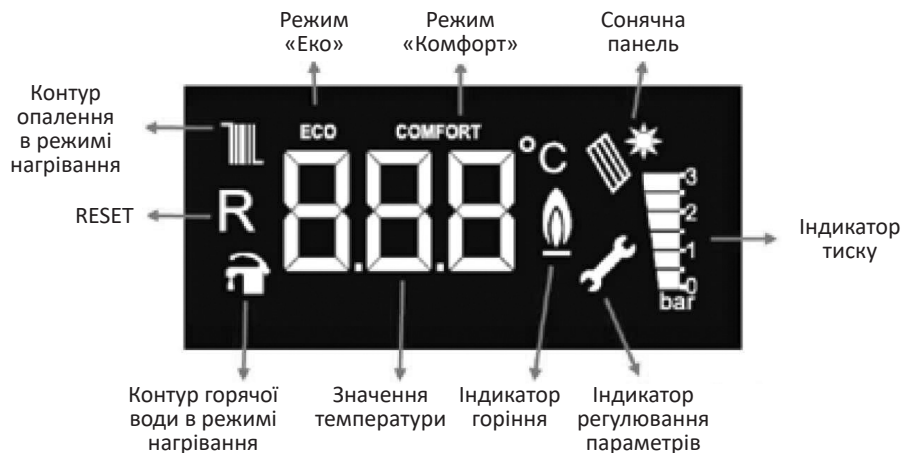
Цією кнопкою можна знизити температуру гарячої води до 30°C.

6 Кнопка налаштування для зниження температури теплоносія в контурі опалення

Завдяки кнопці налаштування нагрівання можна знизити температуру теплоносія в контурі опалення до 30°C.

11.1 РК-Дисплей

На РК-дисплеї можна побачити значення, як показано на малюнку:



Мал. 16 – Позначення на РК-дисплеї

Піктограма вогню:

При роботі з продуктивністю від 0% до 50% РК-дисплеї з'явиться піктограма у вигляді одного рівня, при потужності 50-100% у вигляді двох рівнів.

Індикатор тиску:

На РК-дисплеї показані значення тиску води 0-0,5-1-1,5-2-2,5-3. Показники між цими значеннями не відображені на шкалі. Якщо тиск менше 0,8 бар, з'являється код помилки F37 (помилка низького тиску води), в розділі значень температури відображається значення тиску.

Режим «Зима» - нагрівання радіаторів: при переході з режиму очікування в режим «Зима» пристрій нагріватиме теплоносій в контурі опалення до тих пір, поки не зникне необхідність

нагрівання гарячої води. В режимі «Зима» на РК-дисплеї одночасно відображаються значки крану та радіатора.

Коли в контурі опалення виникає потреба нагрівання теплоносія, починає блимати значок радіатора (1 раз на секунду), при цьому значок крану залишається незмінним. При виникненні потреби в гарячій воді, блимає значок крану (1 раз на секунду), а значок радіатора залишається незмінним. В такому режимі температура контуру опалення може налаштовуватися в межах 30°-80°. При опаленні підлоги, температура контуру налаштовується в межах 30-45°C.

Режим «Комфорт»: Це стандартний режим роботи пристрою. Кнопкою «RESET» можна налаштувати перехід режимів «Еко» та «Комфорт» з одного в інший. Коли увімкнено режим «Комфорт», на РК-дисплеї з'являється напис «Comfort». Режим «Комфорт» потрібен лише для контуру опалювання. Цей режим на систему гарячого водопостачання не впливає. Пристрій в такому режимі, працює з модуляцією та задовольняє потреби швидкого нагрівання теплоносія.

Економний режим: Кнопкою «RESET» можна налаштувати перехід режимів «Еко» та «Комфорт» з одного в інший. Коли активовано режим «Еко», на РК-дисплеї з'являється напис: «ECO». Режим «Еко» потрібен лише для контуру опалення. Цей режим не впливає на систему гарячого водопостачання. Пристрій в такому режимі працює в режимі on-off, що забезпечує економію газу.



Режим нагадування про сервісне обслуговування: цей режим нагадує про те, що настав час щорічного сервісного обслуговування пристрою. Коли цей режим активовано, на екрані з'являється напис «ASE», пристрій продовжує виконання своїх функцій у штатному режимі. Як тільки Ви побачите напис «ASE», зверніться до сервісного центру.

Режим захисту від замерзання: цей режим вмикається, коли температура в системі опалення падає нижче 6°C; котел вмикається та нагріває теплоносій до температури 15 °C, після чого палиник вимикається.

Щоб функція захисту від замерзання функціонувала, користувачам необхідно дотримуватись таких вимог:

- Пристрій має бути підключено до джерела живлення.
- Газовий кран та вентилі системи опалення мають бути відкриті.
- Тиск води в системі має бути відповідним.
- Функція захисту від замерзання передбачена для захисту вашого пристрою, вона не гарантує захист сантехнічної мережі з зовні котла.

11.2- Функції роботи пристрою:

11.2.1 - Режим очікування (режим OFF). Під час перебування пристрою в цьому режимі, неможливо налаштувати параметри системи опалювання та системи постачання гарячої води. Для переходу в режим OFF, необхідно упродовж 3-х секунд тримати кнопку номер -1- натиснутою (кнопка вибору положення). Режим вмикається, коли на екрані світиться напис OFF.

11.2.2 - Режим випуску повітря (AP-режим): Це автоматичний процес для видалення повітря з центральної системи опалення впродовж 160 секунд. Під час перебування пристрою в такому режимі, на екрані висвічується напис AP. Циркуляційний насос впродовж кожних 20 секунд працює по 15 секунд з 5-секундними інтервалами.

Привід 3-ходового клапану раз на 40 секунд змінює положення між контуром опалення та ГВП. Випадки, в яких використовується цей режим, перераховано нижче:

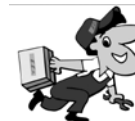
- При першому підключенні до пристрою електричного живлення
- Після появи сигналу про помилку «Надмірне Нагрівання» (E03) після скидання кнопкою RESET
- Після появи коду помилки «Високий тиск води» (F40) або коду помилки «Низький тиск» (F37).



Примітка

Інформація: Категорично заборонено натискати кнопку «RESET» під час роботи в режимі AP

12 – ПЕРЕХІД НА ІНШИЙ ВИД ГАЗУ



Переведення пристрою зі зрідженого газу на природний газ та навпаки, повинна здійснюватися лише кваліфікованими фахівцями авторизованого сервісного центру. Переведення котла на інший тип газу є предметом додаткової оплати.

Для переведення котла на інший тип газу, необхідно використати спеціальний набір аксесуарів. Такий набір складається з 1 обмежувального кільця, 1 ущільнювальної прокладки та 1 етикетки, що свідчить про перехід котла на інший тип газу. Операції, які необхідно виконати для переходу на інший тип газу:

- Монтаж елементів набору в котлі до відповідного типу газу
- Регулювання газу
- Зміна параметрів (для природного газу P01:0, для зрідженого газу P01:1)

13- КОДЫ И ОПРЕДЕЛЕНИЕ НЕИСПРАВНОСТЕЙ

Код несправності	Тип несправності	Можлива причина	Усунення
E01	Помилка «відсутність полум'я»	Газ не поступає до котла	1 - Перевірте, чи відкрито газовий кран 2 - Також, перевірте наявність газу. 3 - Натисніть кнопку «RESET» 4 - Якщо після натискання кнопки «RESET» проблема не зникає, зверніться до сервісного центру.
E02	Сигнал несправності газового клапану	Виникає, якщо на пальнику є полум'я при закритому газовому клапані.	1- Натисніть кнопку «RESET» 2- Якщо після натискання кнопки «RESET» проблема не зникає, зверніться до сервісного центру.
E03	Попередження про надмірне нагрівання	Виникає, якщо температура теплоносія (при «подачі» або при «поверненні») в системі опалення перевищує 90°C	1 - Перевірте, чи відкриті крани на котлі та в СО. 2 - Якщо несправність виникла в режимі «Зима», перевірте, чи відкрито крани хоча б 1-го радіатора 3 - Натисніть кнопку «RESET» 4 - Якщо після натискання кнопки «RESET» проблема не зникає або повторюється, зверніться до сервісного центру.
E05	Якщо відсутній зворотний зв'язок з вентилятором (більше 1 хвилини)	Проблема з вентилятором або кабелем вентилятора	1- Натисніть кнопку «RESET» 2- Якщо після натискання кнопки «RESET» проблема не зникає або повторюється, зверніться до сервісного центру.
E08	Збій пальника	Можлива несправність електронної карти	1- Натисніть кнопку «RESET» 2- Якщо після натискання кнопки «RESET» проблема не зникає або повторюється, зверніться до сервісного центру.
E09	Відсутній зворотний зв'язок з клапаном	Можливий вихід з ладу газового клапану	1- Натисніть кнопку «RESET» 2- Якщо після натискання кнопки «RESET» проблема не зникає або повторюється, зверніться до сервісного центру.
E12	Помилка контролю EEPROM	Можлива несправність електронної карти	1- Натисніть кнопку «RESET» 2- Якщо після натискання кнопки «RESET» проблема не зникає або повторюється, зверніться до сервісного центру.
E15	Відхилення вимірювання температурних датчиків	Можлива несправність температурних датчиків	1- Натисніть кнопку «RESET» 2- Якщо після натискання кнопки «RESET» проблема не зникає або повторюється, зверніться до сервісного центру.
E16	Помилка температурного датчика проточної води	Температурний датчик проточної води не виявляє змін температури	1- Натисніть кнопку «RESET» 2- Якщо після натискання кнопки «RESET» проблема не зникає або повторюється, зверніться до сервісного центру.
E17	Помилка датчика температури води, яка поступає назад від системи опалення	Датчик температури, яка поступає назад від системи опалення не виявляє змін температури	1- Натисніть кнопку «RESET» Якщо після натискання кнопки «RESET» проблема не зникає або повторюється, зверніться до сервісного центру.
E18	Помилка датчика температури	Надмірно велика зміна температури на датчику температури (>30°C)	1- Натисніть кнопку «RESET» 2- Якщо після натискання кнопки «RESET» проблема не зникає або повторюється, зверніться до сервісного центру.

Код несправності	Тип несправності	Можлива причина	Усунення
E33	Помилка датчика температури води, яка поступає назад від системи опалення	Коротке замикання або роз'єднано ланцюг датчика температури води, яка поступає назад від системи опалення	1- Натисніть кнопку «RESET» 2- Якщо після натискання кнопки «RESET» проблема не зникає або повторюється, зверніться до сервісного центру.
E35	Помилка датчика температури проточної води	Коротке замикання або роз'єднано ланцюг датчика температури проточної води	1- Натисніть кнопку «RESET» 2- Якщо після натискання кнопки «RESET» проблема не зникає або повторюється, зверніться до сервісного центру.
E54	Помилка «Засмічування сифону»	Ймовірність засмічування сифону	1- Натисніть кнопку «RESET» 2- Якщо після натискання кнопки «RESET», проблема не зникає, почистіть сифон відповідно до інструкції з експлуатації. 3- Після чищення сифону, повторно натисніть кнопку «RESET»
E80	Помилка різниці температур датчиків температури проточної води та води, яка поступає назад з системи опалення	Показник температури датчика води, яка поступає назад з системи опалення, вище температури датчика проточної води	1- Натисніть кнопку «RESET» 2- Якщо після натискання кнопки «RESET» проблема не зникає або повторюється, зверніться до сервісного центру.
E82	Відсутність сигналу про наявність полум'я (протягом 4-х хвилин, полум'я зникає більше 3-х разів)	Помилка виявлення полум'я	1- Натисніть кнопку «RESET» 2- Якщо після натискання кнопки «RESET» проблема не зникає або повторюється, зверніться до сервісного центру.
F07	Перевищення температури відпрацьованого газу	Відбувається при нагріванні відпрацьованого газу вище за 95°C	Зверніться до сервісного центру.
F13	Помилка частого скасування	Натискання на кнопку «RESET» більше 5 разів протягом 1 години	Зверніться до сервісного центру.
F34	Помилка низької напруги в мережі електричного живлення	Виникає в разі раптового зниження напруги в мережі електричного живлення нижче за 170 В	1- До моменту досягнення нормального значення напруги в мережі електричного живлення, котел буде перебувати в режимі несправності. 2- Якщо проблема не зникає, зверніться до сервісного центру.
F37	Помилка низького тиску води	Виникає, якщо датчик тиску води виявляє низький тиск теплоносія (0,4 бар)	1- Перевірте тиск теплоносія в контурі опалення 2- Продовжуйте наповнювати котел водою до тих пір, поки значення тиску не досягне відмітки 1-1,5 бар. (після досягнення значення 0,8 бар, пристрій вийде з режиму несправності). 3- Перевірте крани та пристрій на предмет витоків. 4- Якщо проблема не зникає або виникає повторно, зверніться до сервісного центру.

Код несправності	Тип несправності	Можлива причина	Усунення
F39	Помилка датчика зовнішньої температури	Ймовірність несправності датчика зовнішньої температури	1- Натисніть кнопку «RESET» 2- Якщо після натискання кнопки «RESET» проблема не зникає або повторюється, зверніться до сервісного центру.
F40	Помилка високого тиску води	Виникає, якщо датчик виявив високий тиск теплоносія (3,3±0,3 бар)	1- Перевірте тиск води в контурі опалення. 2- Вимкніть пристрій від електромережі та запустіть його повторно 3- Якщо проблема не зникає або повторюється, зверніться до сервісного центру
F47	Помилка датчика тиску води	Не встановлено датчик тиску води або наявний розрив зв'язку	3- Натисніть кнопку «RESET» 4- Якщо після натискання кнопки «RESET» проблема не зникає або повторюється, зверніться до сервісного центру.
F50	Помилка датчика бойлера	Можливо датчик бойлера є несправним	5- Натисніть кнопку «RESET» 6- Якщо після натискання кнопки «RESET» проблема не зникає або повторюється, зверніться до сервісного центру.
F51	Помилка датчика сонячної панелі PT1000	Можлива несправність датчика сонячної панелі PT1000	7- Натисніть кнопку «RESET» 8- Якщо після натискання кнопки «RESET» проблема не зникає або повторюється, зверніться до сервісного центру.
F52	Помилка датчика температури гарячої води	Можлива несправність датчика гарячої води	Зверніться до сервісного центру.
F53	Помилка датчика температури газу в димарі	Коротке замикання або роз'єднання ланцюга датчика димових газів	Зверніться до сервісного центру.
F81	Очікування датчика температури випробування на відхилення	Можлива несправність датчиків температури	Зверніться до сервісного центру.

Таблиця 4

14-КОРИСНА ІНФОРМАЦІЯ ПРО ПРИСТРІЙ

Зовнішні частини комбінованого котла необхідно чистити м'якою вологою ганчіркою. Не використовуйте жорсткі, абразивні матеріали.

Впродовж гарантійного періоду, а також після його завершення, 1 раз перед настанням зимового опалювального сезону необхідно проводити планове сервісне обслуговування.

Це забезпечить вам безпечне використання пристрою, допоможе заощадити витрату палива та продовжить термін експлуатації пристрою. У відповідний час, котел автоматично нагадає вам про сервісне обслуговування.

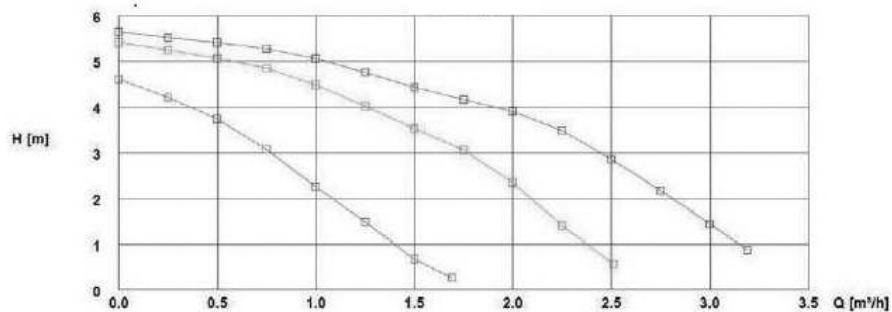
Планове сервісне обслуговування повинно виконуватися кваліфікованими фахівцями авторизованого сервісного центру.

Для гарантії безпеки та продовження терміну експлуатації вашого пристрою, використовуйте тільки оригінальні запасні частини.

За шкоду, спричинену пристрою, навколишнім предметам або живим істотам внаслідок виконання технічного обслуговування пристрою неавторизованими службами або особами, компанія Hi-Therm відповідальності не несе.

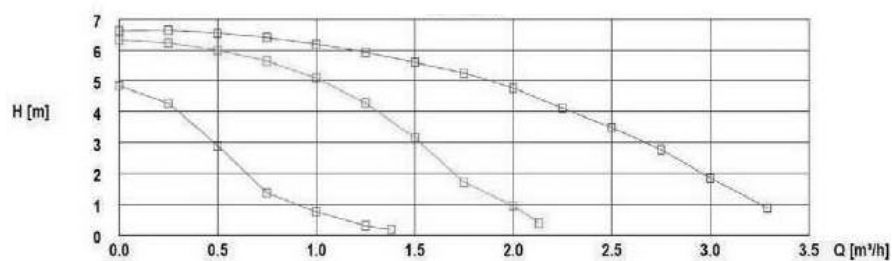
15- ДОДАТКИ (ДОПОВНЕННЯ)

Висота напору насосу – Крива характеристик напору води насосу
15-60 (для моделей, потужністю 24-28-30 кВт)



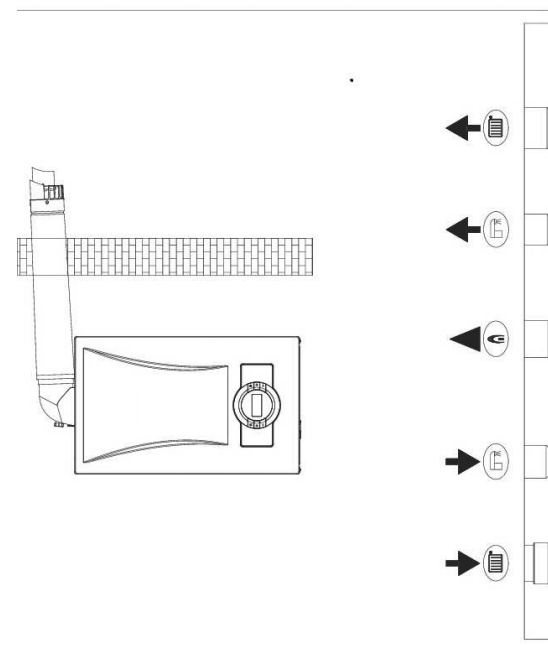
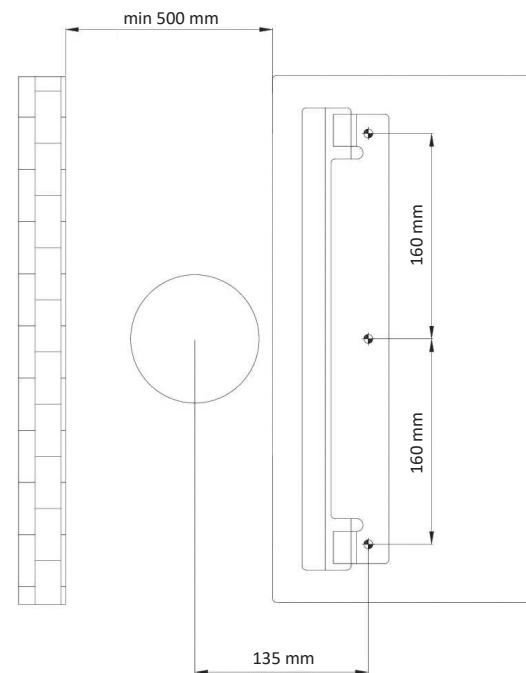
Мал. 17

15-70 (Для моделей з потужністю 35 кВт)



Мал. 18

16- МОНТАЖНИЙ ШАБЛОН



17. СЕРВІСНЕ МЕНЮ.

Меню обслуговування



УВАГА: Даний розділ посібника з експлуатації призначений тільки для користування кваліфікованих фахівців авторизованого сервісного центру, будь-яке втручання не уповноважених осіб в настройку котла, може привести до його поломки, що є не гарантійним випадком.



Вхід в меню:

Для входу в меню обслуговування, натисніть на кнопку RESET, позначену під номером 2, і утримуйте її протягом 10 секунд.

Для виходу з меню обслуговування, натисніть на кнопку ON / OFF, позначену під номером 1, і утримуйте її протягом 1 секунди.

За допомогою кнопок опалювального контуру номер 4 і 6, забезпечується можливість вибору наступних режимів в такій послідовності:

«tS»; Забезпечує доступ до параметрів обслуговування.

«In»; інформує про деякі данні, які не відображаються на екрані.

«Hi»; «Надає інформацію про останні 8 помилок.

Увійдіть в режим обслуговування шляхом натискання на кнопку RESET, позначену номером 2.

«tS» **Режим обслуговування:** Меню, в якому представники авторизованого сервісу можуть змінювати параметри.

- При першому вході в меню, на ЖК-екрані починає горіти індикатор «tS».

Після натискання на кнопку RESET номер 2, і вибору «tS», на екрані буде відображатися показник «000».

Після повторного натискання на кнопку RESET номер 2, з'являється запит на пароль користувача.

Значення пароля встановлюються за допомогою кнопок CO (+4) і CO (-6), (пароль надається тільки представникам авторизованого сервісу).

Введення пароля визначається в системі кнопкою ГВП (+3). При зіставленні пароля на екрані відображається «-»

Повторним натисканням на кнопку номер 2 (RESET), здійснюється вхід на параметри.

Параметри «tS», починають відображатися на екрані введення в вигляді «P00».

Зміни даних параметрів виконуються за допомогою кнопок ГВП (+3) і ГВП (-5).

Вибравши один з параметрів, можна відрегулювати його значення за допомогою кнопок CO (+4) і CO (-6). Це значення автоматично зберігається.

- Для виходу з меню параметрів «tS» є 2 способи. Вихід з налаштувань відбувається якщо про-

тягом 2 хвилин не буде натиснуто жодної кнопки, або натисканням на кнопку ON / OFF, позначену номером 1.

З наведеної нижче таблиці параметрів, представники уповноваженої організації отримують доступ і можливість зміни тільки в параметрах P00, P01, P26, P27, P33, P37, P38, P39, P42.

СПИСОК ПАРАМЕТРІВ СЕРВІСУ						
Категорія	Параметр	Опис	Од.вим	Діапазон		Встановл. показник
				Нижній	Верхній	
Тип котла (модель)	P00	1-Matrix	Ном.	1	5	1
		2- Matrix+Solar				2
		3-Matrix HST				3
		4-Matrix HST+Solar				4
		5-Matrix HCH				5
Вибір типу газу	P01	Тип газу, 0-природний газ / 1 = LPG	Ном	0	1	0
Швидкість вентилятора при запалюванні	P02	Природний газ	об/хв*50	20	135	55
		LPG	об/хв*50	20	135	55
Наповнення водою	P03	Наповнення водою 1= вкл / 0=викл / 2 = автомат.	Ном	0	2	0
ГВП	P04	Максимальне регулювання ГВП	°C	30	65	65
Максимальна швидкість вентилятора при ГВП	P05	Природний газ	об/хв*50	20	150	125
		LPG	об/хв*50	20	150	121
Мінімальна швидкість вентилятора при ГВП	P06	Природний газ	об/хв*50	20	150	37
		LPG	об/хв*50	20	150	37
ГВП	P07	Додатковий час роботи насоса ГВП	Сек.	0	255	30
ГВП	P08	Температура включення захисту від замерзання	°C	0	50	8
ГВП	P09	Температура виключення захисту від замерзання	°C	0	50	35
Накопичувальний бак ГВП	P10	Тип потреби в теплі ГВП 0 = датчик /1 = термостат	Ном	0	1	
Накопичувальний бак ГВП Накопичувальний бак solar	P11	Точка регулювання анти легіонер ГВП	°C	0	70	
Накопичувальний бак ГВП Накопичувальний бак solar	P12	Перевищення часу анти легіонер ГВП	День	1	7	

СПИСОК ПАРАМЕТРІВ СЕРВІСУ						
Категорія	Параметр	Опис	Од.вим	Діапазон		Встановл. показник
				Нижній	Верхній	
Накопичувальний бак ГВП Накопичувальний бак solar	P13	Різниця температури подачі	°C	0	20	
Накопичувальний бак ГВП Накопичувальний бак solar	P14	Максимальна температура подачі	°C	0	90	
ГВП Накопичувальний бак solar / Matrix + Solar	P15	Температура solar вкл.	°C	5	20	
ГВП Накопичувальний бак solar / Matrix + Solar	P16	Температура solar викл.	°C	5	20	
ГВП Накопичувальний бак solar / Matrix + Solar	P17	Мінімальний час роботи насоса solar	Сек.	0	120	
ГВП Накопичувальний бак solar / Matrix + Solar	P18	Максимальна температура solar	°C	100	150	
ГВП Накопичувальний бак solar / Matrix + Solar	P19	Максимальна температура solar накопичувального бака	°C	50	100	
ГВП Накопичувальний бак solar / Matrix + Solar	P20	Функціональність режиму solar 0 = пріоритет / 1 = паралельно	Ном.	0	1	
ГВП Накопичувальний бак solar / Matrix + Solar	P21	Відстрочка запиту на тепло після включення насоса solar	Сек.	0	60	
ГВП Накопичувальний бак solar	P22	Реальна різниця точок регулювання користувача	°C	0	30	
CO	P23	Максимальна регулювання CO	°C	20	90	80
CO	P24	Максимальна швидкість вентилятора CO (Природний газ)	об/хв x 50	20	150	125
		Максимальна швидкість вентилятора CO (LPG)	об/хв x 50	20	150	116
CO	P25	Мінімальна швидкість вентилятора CO (Природний газ)	об/хв x 50	20	150	37
		Мінімальна швидкість вентилятора CO (LPG)	об/хв x 50	20	150	37
CO	P26	Час виключеною пальника CO	Хв.	0	10	3
CO	P27	Додатковий час роботи насоса CO	Хв	0	255	1
CO	P28	Насос CO 1= безперервний / 0= перелив	Ном.	0	1	0
CO	P29	Мінімальний час CO - НЕ ВИКОРИСТОВУЄТЬСЯ	Хв	0	5	2
	P30	Коефіцієнт нахилу CO- НЕ ВИКОРИСТОВУЄТЬСЯ	°C/хв	0	60	4
CO	P31	Захист від замерзання CO ввімкнена	°C	0	10	6

СПИСОК ПАРАМЕТРІВ СЕРВІСУ						
Категорія	Параметр	Опис	Од.вим	Діапазон		Встановл. показник
				Нижній	Верхній	
CO	P32	Захист від замерзання CO вимкнена	°C	0	20	15
CO	P33	Вибір кривої датчика зовнішнього повітря	Ном	0	30	0
CO	P34	Подача для виключення переливу термостатичного насоса CO-OFF	°C	0	100	80
CO	P35	Подача для включення переливу термостатичного насоса CO-ON	°C	0	100	85
	P36	Біт системи конфігурації x: очищено / встановлено біт 2: WP вимикач / датчик	Ном	0	255	4
ГВП	P37	Тип запиту ГВП 0 = Fugas датчик потоку / 1 = Rakpens датчик потоку	Ном	0	1	1
CO	P38	Тип системи опалення 0 = опалювальні батареї / 1 = підлогове опалення	Ном	0	1	0
CO	P39	Значення регулювання включення гістерезису режиму Eco	Ном	0	1	1
	P40	Час управління swar датчиків подачі-повернення	Сек.	0	255	10
	P41	Гістерезис управління swar датчиків подачі-повернення	°C	0	50	10
ГВП	P42	Вимкнення гістерезиса ГВП. 0: Вимкнення при 71 ° C 1: Стандартний алгоритм (Set + вимикання при 4 0C)	Ном	0	1	0

- Час виключеною пальника CO: Буде залишатися виключеною на час відключення пристрою від гістерезиса. В кінці цього часу, коли температура води в системі опалення впаде нижче за показник включення гістерезису, пальник знову починає горіти, пристрій не включається в роботу до того, як температура не буде нижче цього показника.
- Додатковий час роботи насоса CO: Після запиту на нагрів насос продовжує працювати протягом певного періоду часу.
- Встановлений показник включення гістерезису в режимі Eco:
P39: показник заводського регулювання. Наприклад, якщо встановлене значення CO відрегульовано на 30 ° C, пальник не загориться до тих пір, поки температура поворотної води котла не опуститься до 27 ° C.
P39: 0 параметр, який може встановлюватися сервісною службою. Сервісна служба може активізувати його за запитом користувача на ще менше споживання палива в режимі ECO.

R39	1	0
Встановл. показник	Температура зворотної води CO	Температура зворотної води CO
30	27	22
35	27	22
40	31	26
45	34	29
50	36	31
55	40	35
60	44	39
65	47	42
70	51	46

Вихід в режим інформації (In): Меню Inquiry (інформація); надає інформацію про стан пристрою під час роботи. Увійшовши в це меню, можна побачити миттєві значення деяких даних. Після входу в основне меню, натисканням кнопки номер 2 і вибору «In», на екрані буде відображатися «i00».

Натисканням на кнопки ГВП (+3) і ГВП (-5), надається можливість вибору бажаного параметра. VC допомогою кнопок CO (+4) і CO (-6), можна вибрати один з цих параметрів і подивитися його значення.

Датчики відображаються на екрані «-» в разі короткого замикання або розімкненого ланцюга.

Фактична швидкість вентилятора завжди відображається як об / хв / 10

Фактичний струм полум'я завжди відображається як $\mu\text{A} * 10$.

Ви можете завжди повернутися в параметри режиму «In», повторно натиснувши на кнопку номер 2 (RESET) протягом 1 секунди, після чого, натиснувши знову на кнопку номер 1.

Для виходу з режиму «In» є 2 способи. Вихід відбувається якщо протягом 2 хвилин і не натискати жодної кнопки або натисканням на кнопку ON / OFF, позначену номером 1.

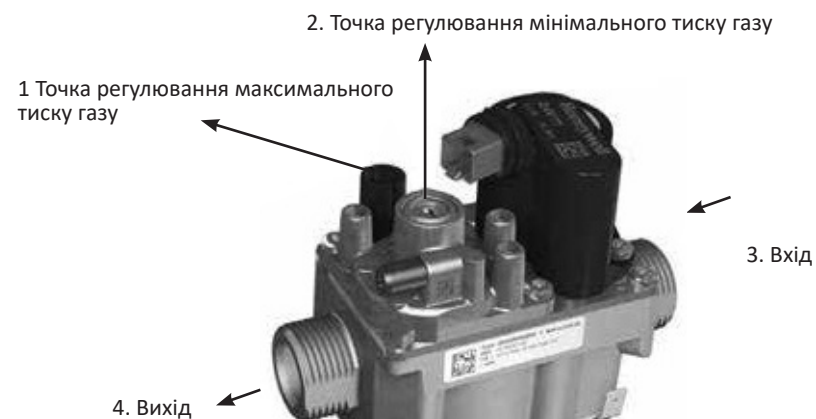
Код	Опис	Діапазон
i00	CO Датчик температури води (° C)	Діапазон 00-125
i01	CO Датчик температури зворотної води (° C)	Діапазон 00-125
i02	ГВП Датчик температури (° C)	Діапазон 00-125
i03	ГВП Датчик температури (° C) - Бойлер НИЖНІЙ	Діапазон 00-125
i04	Температура панелі сонячних батарей (° C)	Діапазон 00-125
i05	Датчик температури газу димоходу (° C)	Діапазон 00-125
i06	Датчик температури зовнішнього повітря (° C)	
i07	Фактична швидкість вентилятора (об / хв / 10)	
i08	Фактичний тиск води (бар)	

Перенаштування на інший тип газу

Процес перетворення газу (природний газ-LPG) включає в себе, операції із заміни обмежувального кільця, зміни регулювання тиску газу, газомому клапані (регулювання потужності) і зміни параметра P01 з параметрів служби сервісу. Показники параметрів для природного (DG) і скрапленого газу (LPG) наведені нижче. На обмеженому кільці є інформація про діаметрі і останні 3 цифри маркування його коду (якщо немає маркування, повинна бути відмітка кольоровим маркером).

Таблиця регулювання газу

Потужність	Тип газу	Діаметр обмежувального кільця	Код обмежувального кільця	Показник параметра P01	Передня кришка відкрита CO2 (макс / хв) (%)	Передня кришка закрита CO2 (макс / хв) (%)
24 кВт	Природний газ	7,65±0,05	7006990320	0	9,3±0,2 / 8,7±0,2	9,5±0,2 / 8,9±0,2
24 кВт	LPG	6,5±0,05	7006990685	1	10,4±0,2 / 9,7±0,2	10,6±0,2 / 9,9±0,2
28 кВт	Природний газ	7,9±0,05	7006990688	0	9,3±0,2 / 8,7±0,2	9,5±0,2 / 8,9±0,2
28 кВт	LPG	6,7±0,05	7006990689	1	10,4±0,2 / 9,7±0,2	10,6±0,2 / 9,9±0,2
30 кВт	Природний газ	7,9±0,05	7006990688	0	9,3±0,2 / 8,7±0,2	9,5±0,2 / 8,9±0,2
30 кВт	LPG	7,1±0,05	7006990691	1	10,4±0,2 / 9,7±0,2	10,6±0,2 / 9,9±0,2
Регулювання тиску газу	Природний газ	8,1±0,05	7006990690	0	9,3±0,2 / 8,7±0,2	9,5±0,2 / 8,9±0,2
35 кВт	LPG	7,0±0,05	7006990694	1	10,4±0,2 / 9,7±0,2	10,6±0,2 / 9,9±0,2



Регулювання максимальн

- Прибрати передню панель управління.
- Перевести пристрій в максимальний режим експлуатації (випробувальний режим). Випробувальний режим активується шляхом безперервного натискання клавіші збільшення температури CO (кнопка 4 на панелі управління) протягом 5 секунд.
- Повільним поворотом точки регулювання максимального газу «1» за годинниковою стрілкою, подача газу до пальника збільшується, проти - зменшується.
- Виконуючи налаштування, перевірте рівень викиду з пристрою CO2.
- Якщо рівень CO2 знаходиться в межах діапазону показників, наведених у таблиці, регулювання максимального тиску газу завершена.

Регулювання мінімального тиску газу на виході;

- Перевести пристрій в мінімальний режим експлуатації (випробувальний режим). Випробувальний режим активується шляхом безперервного натискання клавіші зменшення температури CO (кнопка 6 на панелі управління) протягом 5 секунд.

Уважаемый Потребитель!

Ваше мнение очень важно для нас.

В случае возникновения любых трудностей, вопросов и пожеланий,
пожалуйста, звоните на горячую линию производителя:

Россия: 8 800 707 2 505 (звонок бесплатный с телефонных номеров РФ)

Шановний Споживач!

Ваша думка дуже важлива для нас.

У разі виникнення будь-яких труднощів, питань і побажань,
будь ласка, телефонуйте на гарячу лінію виробника:

Україна: 0 800 505 233 (дзвінок безкоштовний з телефонних номерів з України)

