


NEA SMART 2.0 OUTDOOR SENSOR

Quickinstall

*Des solutions polymères à l'infini

HU – Biztonsági utasítás

 Életveszély az elektromos feszültség miatt! Az elektromos szerelést az érvényben lévő nemzeti előírások, valamint a helyi áramszolgáltató előírásai szerint kell végezni. A bekötés szakudást igényel, csak a következő, hivatalosan elismert végzettséggel rendelkezők végezhetik:

villanyszerelő vagy elektrotechnikus.

A szerelési munka megkezdése előtt figyelmesen olvassa el a Kezelési útmutatót. Minden szerelési munkát feszültségmentes állapotban kell végezni.

REHAU AG + Co igazolja, hogy a Nea Smart 2.0 típusú rádióberendezés megfelel a 2014/53/EU irányelvnek. Az EU-megfelelőségi nyilatkozat teljes szövege elérhető a következő internetes címen: www.rehau.com/neasmart2


RO – Instrucțiuni de siguranță

 Pericol de electrocutare! Instalația electrică trebuie să respecte standardele și normative naționale în vigoare, precum și orice alte cerințe specifice ale furnizorului local de energie electrică. Aceste instrucțiuni trebuie să fie utilizate de către o persoană calificată, care deține un certificat oficial pentru una din următoarele profesii: **electrician sau inginer electronist.**

Întotdeauna citiți instrucțiunile înainte de a începe instalarea. Legătura la sursa finală de curent electric poate fi realizată numai după ce instalarea este completă.


Prin prezența, REHAU AG + Co declară că tipul de echipamente radio Nea Smart 2.0 este în conformitate cu Directiva 2014/53/UE. Textul integral al declarației UE de conformitate este disponibil la următoarea adresă internet: www.rehau.com/neasmart2

TR – Güvenlik Talimatı

 Elektrik çarpması nedeniyle yaşam riski! Elektriksel montajlar ulusal standartlara ve kurallara uygun, aynı zamanda yerel enerji tedarikçisi özel gereksinimlerine göre yapılmalıdır. Bu talimatlar yetkili sertifikaya sahip nitelikli **elektrik teknisyeni ya da elektrik mühendisi** tarafından uygulanmalıdır. Montaja başlamadan önce her zaman talimatlar okunmalıdır. Bağlantı enerjisi kablosu montaj bittikten sonra en son bağlanmalıdır.

İşbu belge ile REHAU AG + Co, kullandığı Nea Smart 2.0 kablosuz ağ bağlantısı tipinin 2014/53/EU Direktifine uygun olduğunu beyan eder. AB Uygunluk Beyanı ile ilgili ekсіksiz metine şu internet adresinden ulaşabilirsiniz: www.rehau.com/neasmart2


PL – Informacje dotyczące bezpieczeństwa

 Niebezpieczeństwo utraty życia na skutek porażenia prądem! Instalacje elektryczne wykonywać zgodnie z aktualnymi przepisami i normami oraz przepisami lokalnego zakładu energetycznego. Niniejsza instrukcja wymaga wiedzy specjalistycznej potwierdzonej państwowym dyplomem ukończenia nauki w jednym z następujących zawodów: **elektryk lub elektronik.**

Przed rozpoczęciem prac instalacyjnych należy przeczytać dokładnie całą instrukcję obsługi. Wszystkie prace związane z instalacją przeprowadzać w stanie odłączonym od napięcia

REHAU AG + Co niniejszym oświadcza, że typ urządzenia radiowego Nea Smart 2.0 jest zgodny z dyrektywą 2014/53/UE. Pełny tekst deklaracji zgodności UE jest dostępny pod następującym adresem internetowym: www.rehau.com/neasmart2

RU – Указания по безопасности

 Опасность поражения электрическим током! Установка электрических компонентов должна проводиться согласно действующим национальным нормам, а также согласно предписаниям локальных поставщиков электроэнергии. Это руководство требует специальных профессиональных знаний в области **электроснабжения или электроники.**

Тщательно изучите руководство по эксплуатации перед началом работ по установке. Все работы следует проводить в обесточенном состоянии.

Настоящим компания REHAU AG + Co заявляет, что радиосистема типа Nea Smart 2.0 соответствует директиве 2014/53/ЕС. Полный текст декларации соответствия стандартам ЕС доступен по ссылке: www.rehau.com/neasmart2


DE – Sicherheitshinweise und Produktkonformität

 Lebensgefahr durch elektrische Spannung! Die elektrische Installation muss gemäß den geltenden nationalen Bestimmungen sowie nach den Bestimmungen Ihrer lokalen Stromlieferanten erfolgen. Diese Anleitung erfordert Fachwissen, das einem offiziell anerkannten Abschluss in einem der folgenden Berufe entspricht: **Elektriker oder Elektroniker**

Lesen Sie die Bedienungsanleitung vor Beginn der Installationsarbeiten sorgfältig durch. Alle Installationsarbeiten sind in spannungsfreiem Zustand durchzuführen.

Hiermit erklärt REHAU AG + Co, dass der Funkanlagentyp Nea Smart 2.0 der Richtlinie 2014/53/EU entspricht. Der vollständige Text der EU-Konformitätserklärung ist unter der folgenden Internetadresse verfügbar: www.rehau.com/neasmart2

EN – Safety Instructions and Product Conformity

 Risk of life through electrical shock! The electrical installation must follow the applicable national standards and guidelines as well as any specific requirements of your local energy supplier. These instructions are intended for use by a qualified person who is holding an official certificate in one of the following professions: **electrician or electronics engineer.**

Always read the instructions prior to commencing the installation. Connection to the final power supply must only be carried out after the installation is complete.

Hereby, REHAU AG + Co declares that the radio equipment type Nea Smart 2.0 is in compliance with Directive 2014/53/EU. The full text of the EU declaration of conformity is available at the following internet address: www.rehau.com/neasmart2

FR – Consigne de sécurité

 Danger de mort par électrocution! L'installation électrique doit répondre aux réglementations nationales ainsi qu'à celles de votre distributeur d'électricité locale. Cette notice demande des connaissances professionnelles spécifiques qui sont enseignées dans une des professions suivantes : **électricien ou électronicien.**

Lisez la notice d'utilisation minutieusement avant le début des travaux d'installation. Tous les travaux d'installation doivent être effectués hors tension.

Le soussigné, REHAU AG + Co, déclare que l'équipement radioélectrique du type Nea Smart 2.0 est conforme à la directive 2014/53/UE. Le texte complet de la déclaration UE de conformité est disponible à l'adresse internet suivante: www.rehau.com/neasmart2


SE – Säkerhetsinstruktioner

 Livsfara på grund av elektrisk spänning! Elinstallationen måste genomföras enligt gällande nationella bestämmelser och i överensstämmelse med anvisningar från lokal strömleverantör. Denna handledning kräver fackkunskap, motsvarande officiellt avslutad utbildning för **elektriker eller elektroniker.**

Läs alltid noga igenom bruksanvisningen innan installationen påbörjas. Alla installationer måste genomföras i spänningsfritt tillstånd.

Härmed förklarar REHAU AG + Co att radiosystemtypen Nea Smart 2.0 uppfyller direktiv 2014/53/EU. Den fullständiga texten till EU:s försäkran om överensstämmelse finns på följande internetadress: www.rehau.com/neasmart2

NL – Veiligheid instructie

 Gevaar op elektrische schok! De elektrische installatie moet in overeenstemming zijn met de toepasselijke nationale regelgeving en de lokale richtlijnen van de elektriciteitsleverancier. Deze handleiding vereist kennis, die overeenkomt met een officieel erkende kwalificatie in één van de volgende beroepen: **electricien of elektrotechnicus.**

Lees de gebruiksaanwijzing aandachtig voordat u begint met het installatiewerk. Alle installatiewerkzaamheden moeten worden uitgevoerd in spanningsvrije toestand.

Hierbij verklaar ik, REHAU AG + Co, dat het type radioapparatuur Nea Smart 2.0 conform is met Richtlijn 2014/53/EU. De volledige tekst van de EU-conformiteitsverklaring kan worden geraadpleegd op het volgende internetadres: www.rehau.com/neasmart2

IT – Istruzioni di sicurezza

 Pericolo di morte per scossa elettrica! L'impianto elettrico deve rispettare e fare riferimento alle vigenti direttive, norme e disposizioni nazionali relative all'utilizzo e le specifiche prescrizioni del fornitore di energia locale. Queste istruzioni sono destinate all'uso da parte di personale specializzato avente qualifica in una delle seguenti professioni: **elettricista, perito elettrotecnico o ingegnere elettronico.**

Leggere sempre le istruzioni prima di iniziare l'installazione. Il collegamento alla rete elettrica finale deve essere effettuato solo dopo il completamento dell'installazione.

Il fabbricante, REHAU AG + Co, dichiara che il tipo di apparecchiatura radio Nea Smart 2.0 è conforme alla direttiva 2014/53/UE. Il testo completo della dichiarazione di conformità UE è disponibile al seguente indirizzo Internet: www.rehau.com/neasmart2


ES – Instrucciones de seguridad

 Peligro de muerte por descarga eléctrica! La instalación eléctrica debe seguir las normas y directrices nacionales y locales aplicables, así como las condiciones específicas de la compañía suministradora de energía. Estas instrucciones deben ser utilizadas por un técnico competente que disponga de una de las siguientes titulaciones: **ingeniero electricista o electrónico.**

Lea siempre las instrucciones antes de comenzar la instalación. La conexión a la red eléctrica definitiva sólo debe llevarse a cabo después de que la instalación se haya completado.

Por la presente, REHAU AG + Co declara que el tipo de equipo radioeléctrico Nea Smart 2.0 es conforme con la Directiva 2014/53/UE. El texto completo de la declaración UE de conformidad está disponible en la dirección Internet siguiente: www.rehau.com/neasmart2

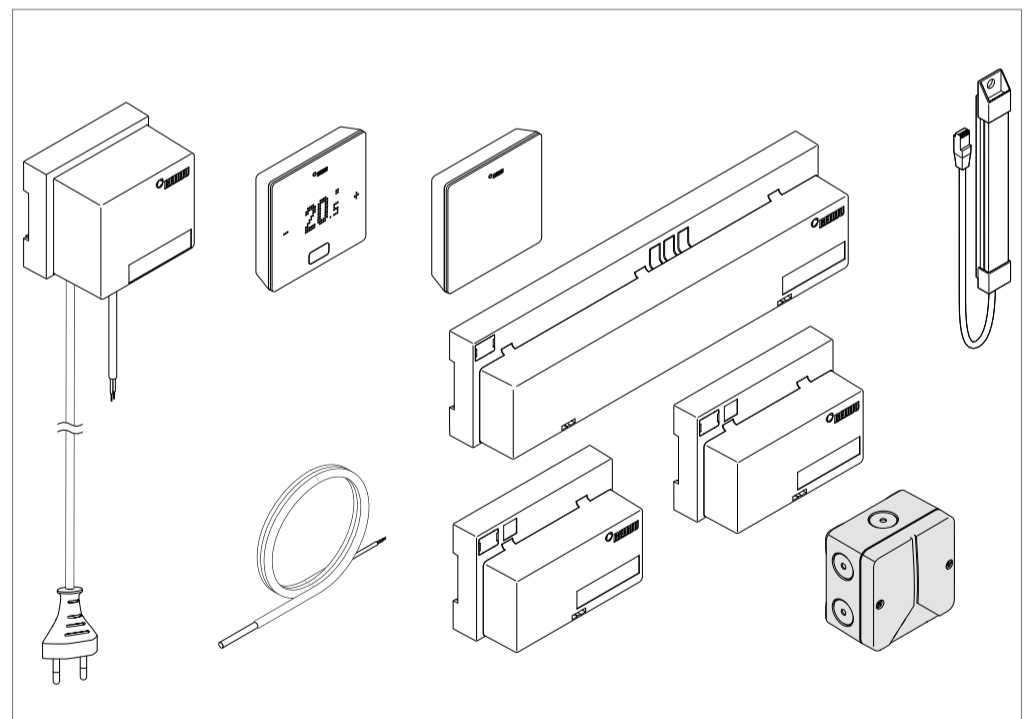
CZ – Bezpečnostní pokyny

 Životu nebezpečné kvůli elektrickému napětí! Elektrická instalace musí být provedena v souladu s platnými národními předpisy jakož i s předpisy místního dodavatele elektřiny. Tento návod vyžaduje odborné vzdělání, které odpovídá úspěšnému absolvování jednoho z následujících oborů: **elektrikář nebo mechanik MaR.**

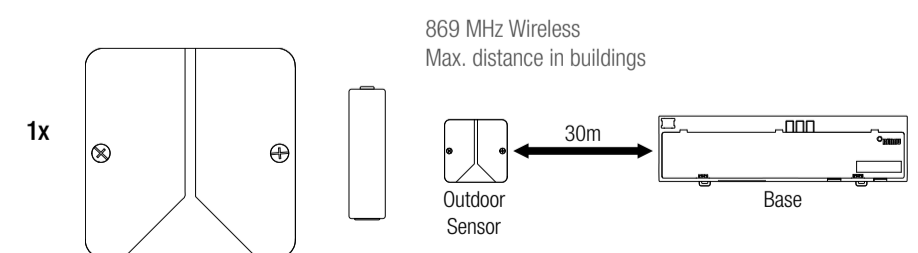
Před začátkem instalačních prací si přečtěte pozorně návod k obsluze. Všechny instalační práce musí být prováděny ve stavu bez napětí.

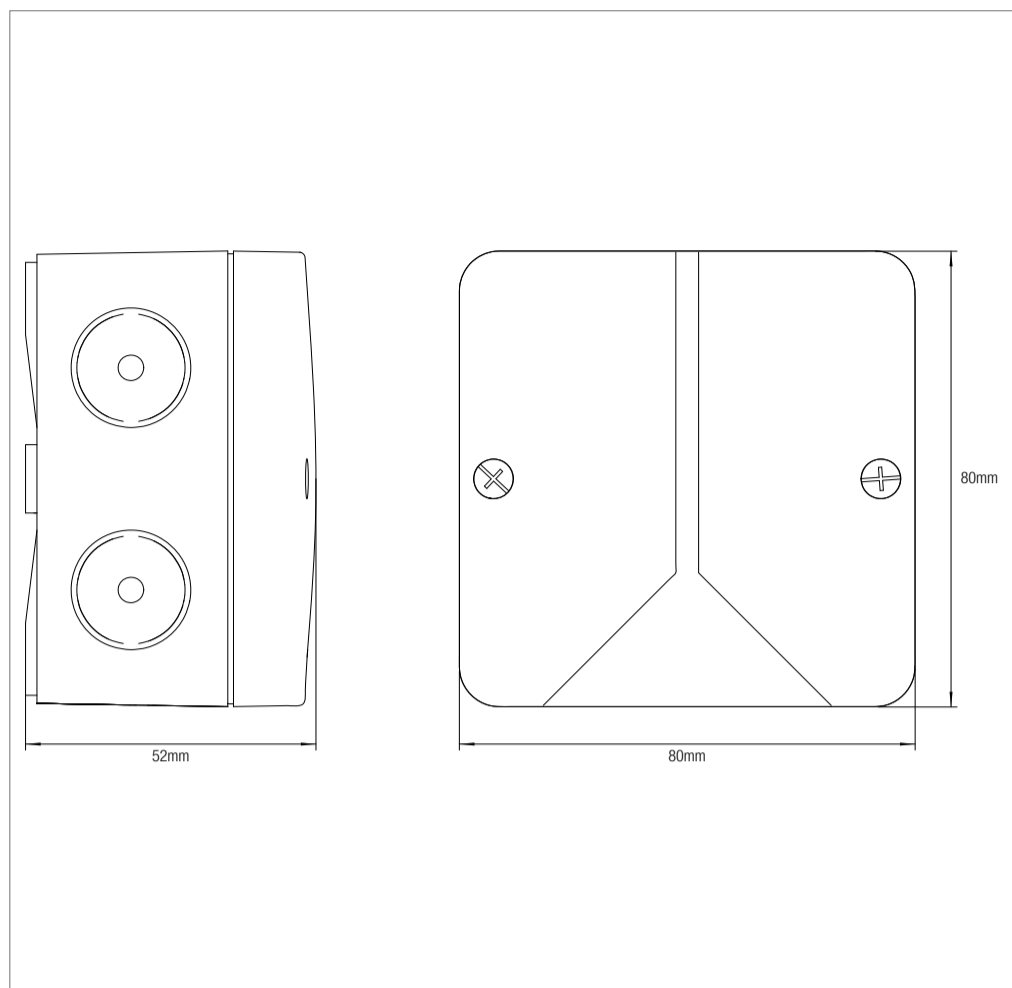
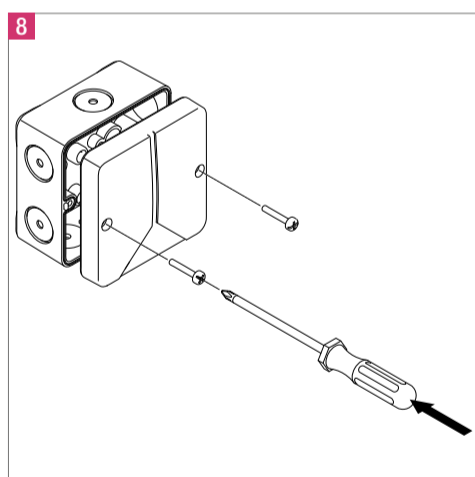
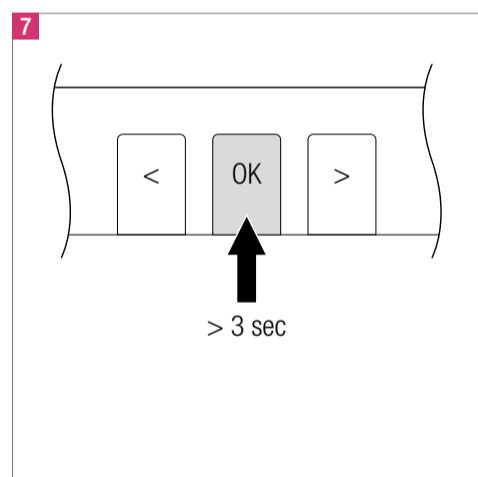
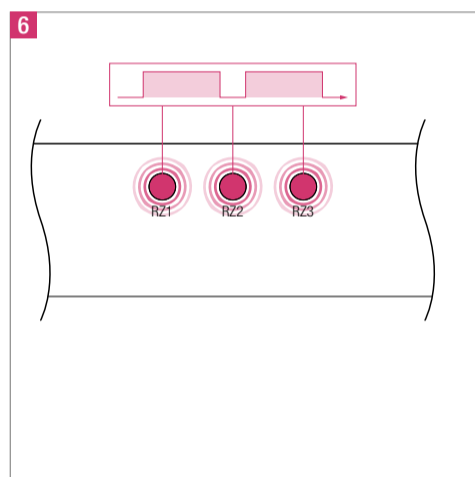
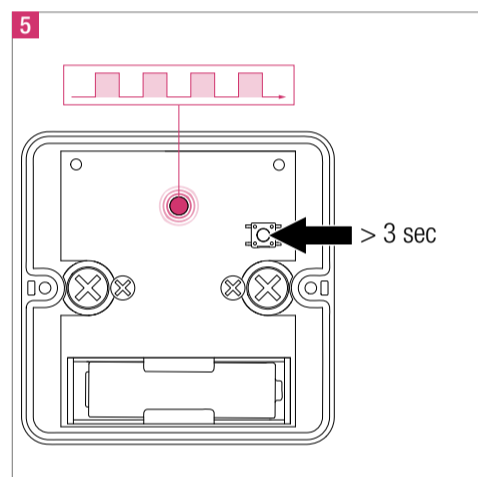
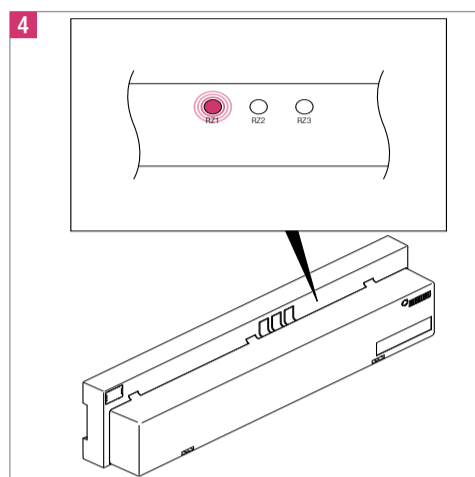
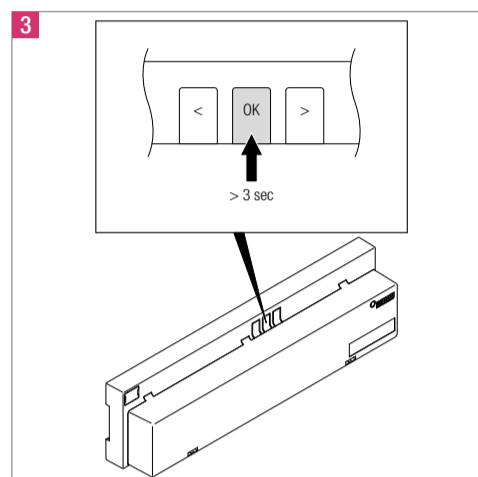
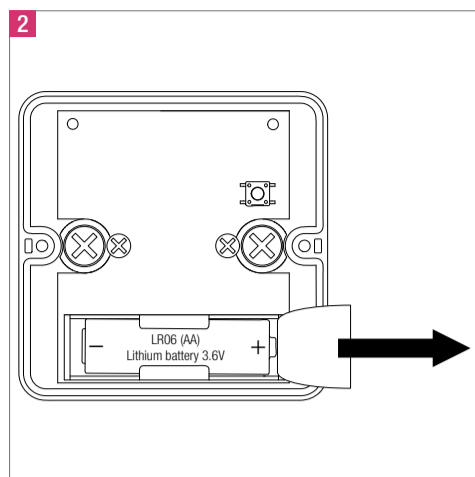
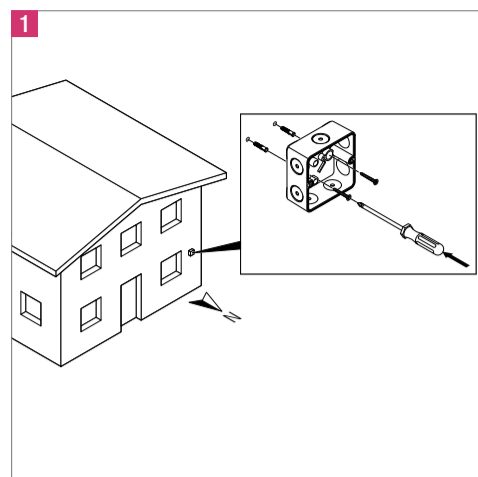
Tímto REHAU AG + Co prohlašuje, že typ rádiového zařízení Nea Smart 2.0 je v souladu se směrnicí 2014/53/EU. Úplné znění EU prohlášení o shodě je k dispozici na této internetové adrese: www.rehau.com/neasmart2

Systemübersicht / System Overview / Présentation du système / Systemöversikt / Systemoverview / Panorámica del sistema / Vista general del sistema / Přehled systému / A rendszer áttekintése / Vedere de ansamblu a sistemului / Sistem genel görünümü / Przegląd systemu / Обзор системы



Lieferumfang / Scope of Delivery / Contenu de la livraison / Leveransomfang / Leveringsomvang / Volume di forniture / Volumen de suministro / Obsah dodávky / Szállítási terjedelem / Pachetul de livrare / Teslimat kapsamı / Zakres dostawy / Комплект поставки





Battery type: LR06 (AA) lithium battery 3.6V

DE: Die Unterlage ist urheberrechtlich geschützt. Die dadurch begründeten Rechte, insbesondere die der Übersetzung, des Nachdruckes, der Entnahme von Abbildungen, der Funksendungen, der Wiedergabe auf fotomechanischem oder ähnlichem Wege und der Speicherung in Datenverarbeitungsanlagen, bleiben vorbehalten.

EN: This document is protected by copyright. All rights based on this are reserved. No part of this publication may be translated, reproduced or transmitted in any form or by any similar means, electronic or mechanical, photocopying, recording or otherwise, or stored in a data retrieval system.

FR: La documentation est protégée par la loi relative à la propriété littéraire et artistique. Les droits qui en découlent, en particulier de traduction, de réimpression, de prélèvement de figures, d'émissions radiophoniques, de reproduction photomécanique ou par des moyens similaires, et d'enregistrement dans des installations de traitement des données sont réservés.

SE: Dokumentet är upphovsrättskyddat. Därigenom uppkomna rättigheter förbehålles, i synnerhet vad gäller översättning, eftertryck, kopiering, radiering, återgivning på fotomekaniskt eller liknande sätt samt lagring i ordbehandlingsprogram.

NL: Het huidige document wordt beschermd door auteursrechten. Deze rechten, alsook deze van de vertaling, de herdruk, het hergebruik van afbeeldingen, de radio uitzendingen, de reproductie door fotomechanische middelen of soortgelijke, en van opslag in gegevensdatabanken zijn voorbehouden.

IT: Il presente documento è coperto da copyright. E' vietata in particolare la traduzione, la ristampa, lo stralcio di singole immagini, la trasmissione via etere, qualsiasi tipo di riproduzione tramite apparecchi fotomeccanici o similari nonché l'archiviazione informatica senza nostra esplicita autorizzazione.

ES: La propiedad intelectual de este documento está protegida. Quedan reservados los derechos que resultan de dicha protección, en especial los de la traducción, de la reimpresión, del desglose de ilustraciones, de las radiodifusiones, de la reproducción por medios fotomecánicos u otros similares así como del archivo en equipos para el tratamiento de datos.

CZ: Dokument je chráněn autorským právem. Takto založená práva, zvláště práva překladu, dotisku, odběru vyobrazení, rozhlasového vysílání, reprodukce fotomechanickou, nebo podobnou cestou a uložení v zařízení na zpracování dat, zůstávají vyhrazena.

HU: A dokumentum szerzői jogvédelem alá esik. Minden ezen alapuló jog fenntartva, beleértve a fordítást, utánoymást, az ábrák kivételét, adásba kerülést, fotomechanikai vagy egyéb úton történő reprodukciót és adatfeldolgozást.

RO: Documentul este protejat prin dreptul de autor. Ne rezervăm astfel drepturile, în special cele privind traducerea, publicarea ulterioară, preluarea de imagini, transmiterea pe calea undelor, reproducerea cu mijloace foto-mecanice sau alte căi asemănătoare precum și stocarea în sisteme de prelucrare a datelor.

TR: Bu belgenin her türlü hakkı mahfuzdur. Buna dayalı olarak belgenin tercüme edilmesi, basılması, her hangi bir şekilde resimlerinin çekilmesi, içeriğinin elektronik, fotomekanik, sözlü ya da yazılı olarak, radyo veya sair her türlü yol ile tekararlanması, açıklanması, yayımlanması ve her hangi bir şekilde kaydedilip muhafaza edilmesi yasaktır.

PL: Niniejszy dokument jest chroniony przez prawo autorskie. Powstałe w ten sposób prawa, w szczególności prawo do tłumaczenia, przedruku, pobierania rysunków, przesyłania drogą radiową, powielania na drodze fotomechanicznej lub podobnej, a także zapisywania danych w formie elektronicznej są zastrzeżone.

RU: Авторские права на документ защищены. Права, особенно на перевод, перепечатку, снятие копий, радиопередачи, воспроизведение на фотомеханических или других подобных средствах, а также сохранение на носителях данных, защищены.

Weitere Informationen / Additional information / Informations complémentaires / Mer information / Overige informatie / Ulteriori informazioni / Más información / Další informace / További információk / Alte informații / Diğer bilgiler / Informacje dodatkowe / Дальнейшая информация

