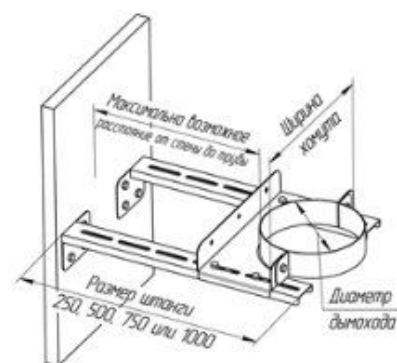
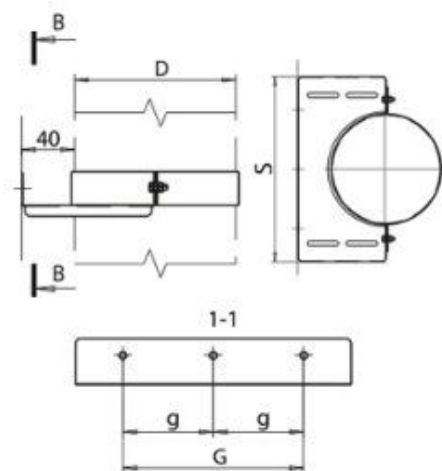
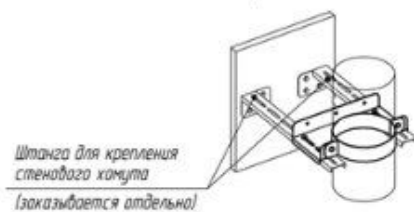


Хомут стеновой

Диаметр	S	G	g	Масса	
80	180	65	2	9	0.31
100	200	85	2	9	0.35
110	210	95	2	9	0.37
115	215	100	2	9	0.39
120	220	105	2	9	0.4
125	225	110	2	9	0.41
130	230	115	2	9	0.42
135	235	120	2	9	0.43
140	240	125	2	9	0.44
150	250	135	2	9	0.46
160	260	145	2	9	0.49
180	280	165	2	9	0.53
200	300	185	2	9	0.58
210	310	195	2	9	0.6
220	320	205	2	9	0.63
250	350	236	3	9	0.7
280	380	266	3	9	0.78
300	400	286	3	9	0.84
350	450	336	3	9	0.97
400	500	386	3	9	1.11



Вариант установки через штанги



Вариант установки непосредственно на стену

