



Технический паспорт

Руководство по монтажу
и эксплуатации

**Коллекторы
распределительные
с вентилями**

Оглавление:

№	Наименование	Стр.
1	Сведения об изделии	1
2	Назначение изделия	1
3	Технические характеристики	1-2
4	Номенклатура и габаритные размеры	2
5	Рекомендации по монтажу и эксплуатации	3
6	Условия хранения и транспортировки	3
7	Утилизация	3
8	Приёмка и испытания	3
9	Сертификация	3
10	Гарантийные обязательства	4

1. Сведения об изделии.

1.1. Наименование.

Коллекторы распределительные с вентилями для систем водоснабжения Hoobs, Тип: HB-6200E7N

1.2. Изготовитель.

GENERAL FITTINGS Srl Via Golgi, 73/75 25064 Gussago, Italy (Италия).

2. Назначение изделия.

Латунные коллекторы Hoobs предназначены для распределения потока перекачиваемой жидкости по потребителям. При этом под «потребителем» понимается отдельный прибор или группа приборов, контур или петля «тёплого пола», отдельные части или ветви системы. Коллекторы могут использоваться на трубопроводах систем холодного (в том числе питьевого) и горячего водоснабжения, отопления, а также на технологических трубопроводах, транспортирующих жидкости не агрессивные к материалам элементов коллекторных систем.

На выходах латунные коллекторы укомплектованы встроенными регулирующими вентилями (ГОСТ 23866-87), что даёт возможность распределять расход жидкости между «потребителями». Благодаря предустановленным уплотнительным кольцам полная герметизация соединений с коллектором обеспечивается без применения пакли или других герметиков.

3. Технические характеристики.

3.1. Устройство распределительного коллектора.


ЭСКИЗ	№ ПОЗ.	НАИМЕНОВАНИЕ	МАТЕРИАЛ
	1	Болт	Сталь СВ4F
	2	Ручка	Пластик ABS
	3	Корпус	UNI EN 12165 - CW617N
	4	Уплотнительное кольцо	Эластомер
	5	Уплотнительное кольцо круглого сечения	Эластомер

3.2. Технические характеристики распределительных коллекторов.

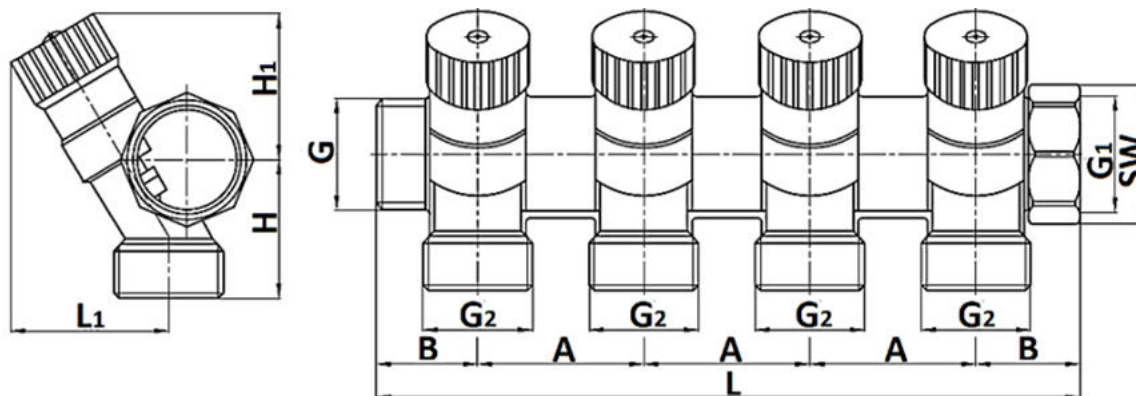
НАИМЕНОВАНИЕ ПАРАМЕТРА	ЗНАЧЕНИЕ ПАРАМЕТРА
Максимальное рабочее давление $P_{\text{раб}}$, бар	10
Максимальная температура теплоносителя $T_{\text{макс}}$, °C	95
Минимальная рабочая температура, °C (с использованием гликолей)	-25
Аварийная температура, °C	110
Тип резьбы	UNI ISO 228/1
Пропускная способность отводов, Kvs , м ³ /ч	2,1
Средний срок службы, лет	10
Температура транспортировки и хранения, °C	От -50 до +50

4. Номенклатура и габаритные размеры.

4.1. Номенклатура.

ЭСКИЗ	Артикул	Диаметр коллектора, дюймы	Количество выходов, шт.	Диаметр выходов, дюймы	Цвет рукоятки
	HB-6200E7N1004W2A	1"	2	1/2" Евроконус	белый
	HB-6200E7N1004W3A	1"	3		
	HB-6200E7N1004W4A	1"	4		
	HB-6200E7N0504W2A	3/4"	2		
	HB-6200E7N0504W3A	3/4"	3		
	HB-6200E7N0504W4A	3/4"	4		

4.2. Габаритные размеры.



Артикул	Цвет ручки	РАЗМЕРЫ, ММ							РАЗМЕР РЕЗЬБЫ, ДЮЙМЫ			Количество выходов	Вес, кг
		L	L ₁	A	B	H	H ₁	SW	G	G ₁	G ₂		
HB-6200E7N1004W2A	белый	89	38	40	24,5	33	36	37	1"	1"	1/2"	2	0,335
HB-6200E7N1004W3A		129	38	40	24,5	38	36	37	1"	1"		3	0,480
HB-6200E7N1004W4A		169	38	40	24,5	38	36	37	1"	1"		4	0,636
HB-6200E7N0504W2A		89	36	40	24,5	31	33	31	3/4"	3/4"		2	0,309
HB-6200E7N0504W3A		129	36	40	24,5	36	33	31	3/4"	3/4"		3	0,430
HB-6200E7N0504W4A		169	36	40	24,5	36	33	31	3/4"	3/4"		4	0,562

5. Рекомендации по монтажу и эксплуатации.

Монтаж коллекторов в трубопроводной системе должен выполняться квалифицированными специалистами.

Распределительные коллекторы Hoobs должны эксплуатироваться при давлении и температуре, значения которых не превышают указанных в настоящем паспорте.

Распределительные коллекторы Hoobs могут устанавливаться свободно на стене или размещаться в коллекторных шкафах.

Перед распределительным коллектором должна устанавливаться запорная арматура, предназначенная для отключения коллектора от системы трубопроводной системы в аварийных ситуациях.

Для уплотнения резьбы коллектора могут использоваться любые материалы, разрешенные (СП 73.13330.2016) «Внутренние санитарно-технические системы зданий».

В соответствии с ГОСТ 12.2.063 п. 3.10, трубопроводная арматура не должна испытывать нагрузок от трубопровода (изгиб, сжатие, растяжение, кручение, перекосы, вибрация, несоосность патрубков, неравномерность затяжки крепежа). При необходимости должны быть предусмотрены опоры или компенсаторы, снижающие нагрузку на арматуру от трубопровода.

Внимание! При монтаже и эксплуатации коллекторов, применение рычажных газовых ключей категорически запрещено!

Открывать и закрывать запорные элементы коллекторов следует плавным поворотом рукоятки вручную, без применения каких-либо инструментов.

После осуществления монтажа необходимо провести испытание на герметичность соединений с соблюдением правил (СП 73.13330.2016) «Внутренние санитарно-технические системы зданий» пункт 7.2 и пункт 7.3.

6. Условия хранения и транспортировки.

Коллекторы Hoobs должны храниться в упаковке завода-изготовителя согласно условиям хранения по ГОСТ 15150-69.

Коллекторы Hoobs транспортируют любым видом транспорта в соответствии с правилами перевозки грузов и техническими условиями погрузки и крепления грузов, действующими на данном виде транспорта.

Коллекторы Hoobs при транспортировании следует оберегать от ударов и механических нагрузок, а их поверхность от нанесения царапин.

Коллекторы Hoobs хранят в условиях, исключающих вероятность их механических повреждений, в отопляемых или не отопляемых складских помещениях (не ближе одного метра от отопительных приборов), или под навесами.

7. Утилизация.

Утилизация изделия производится в соответствии с установленным на предприятии порядком (переплавка, захоронение, перепродажа), составленным в соответствии с Законами РФ №96-ФЗ «Об охране атмосферного воздуха», №89-ФЗ «Об отходах производства и потребления», №52-ФЗ «О санитарно-эпидемиологическом благополучии населения», а также другими российскими и региональными нормами, актами, правилами, распоряжениями и пр., принятыми во исполнение указанных законов.

8. Приёмка и испытания.

Продукция, указанная в данном паспорте, изготовлена, испытана и принята в соответствии с действующей технической документацией завода-изготовителя.

9. Сертификация.

Имеется заключение на соответствие единым санитарно-эпидемиологическим и гигиеническим требованиям к товарам (СГР).

10. Гарантийные обязательства.

Изготовитель гарантирует соответствие распределительных коллекторов HOobs требованиям безопасности, при условии соблюдения потребителем правил, установленных настоящим Техническим паспортом.

Срок службы распределительных коллекторов HOobs при условии соблюдения потребителем правил, установленных настоящим Техническим паспортом и проведении необходимых сервисных работ составляет 10 лет со дня передачи продукции потребителю.

Гарантийный срок составляет 24 месяца с даты продажи товара, но не может выходить за пределы срока службы товара.

Гарантия распространяется на все дефекты, возникшие по вине завода-изготовителя.

Гарантия не распространяется на дефекты, возникшие в случаях:

- нарушения паспортных режимов хранения, монтажа, испытания, эксплуатации или обслуживания изделия;
- ненадлежащей транспортировки и погрузочно-разгрузочных работ;
- наличия следов воздействия веществ, агрессивных к материалам изделия;
- наличия повреждений, вызванных пожаром, стихией, форс-мажорными обстоятельствами;
- повреждений, вызванных действиями потребителя;
- наличия следов постороннего вмешательства в конструкцию изделия.

Претензии к качеству товара могут быть предъявлены в течение гарантийного срока.

Неисправные изделия, вышедшие из строя в связи с производственным браком, в течение гарантийного срока ремонтируются или заменяются на новые бесплатно. Затраты, связанные с демонтажем и транспортировкой неисправного изделия в период гарантийного срока, Покупателю не возмещаются. В случае необоснованности претензии затраты на диагностику и экспертизу изделия оплачиваются Покупателем.

При предъявлении претензий к качеству товара, покупатель представляет следующие документы:

1. Документ, подтверждающий покупку изделия (накладная, кассовый чек, квитанция);
2. Фотографии неисправного изделия (в том числе с места установки);
3. Копия гарантийного талона со всеми заполненными графами.

В случае отсутствия в комплектации продукции технического паспорта изделия, содержащего гарантийный талон, для получения гарантии необходимо распечатать с сайта www.hoobs.ru технический паспорт изделия вместе с гарантийным талоном. Продавец вносит в гарантийный талон сведения о приобретённом товаре, прикрепляет чек, накладную или квитанцию об оплате, скрепляет печатью или штампом. Покупатель ставит подпись об ознакомлении с условиями гарантии, правилами установки и эксплуатации.

Изготовитель оставляет за собой право вносить в конструкцию распределительных коллекторов HOobs изменения, не ухудшающие качество изделий.

V01/31082022

ЕСМ: 121Т/НV08

Название HOobs логотип являются зарегистрированными товарными знаками.

ООО "ХУБС"
121357, г. Москва
ул. Верейская, д. 17
www.hoobs.ru



hoobs.ru

