

Производитель:

«BRV» Бонетти Рубинеттерие Вальдуджа С.р.л.
Адрес: Лок. Молино Растелли, 2, 13018 Вальдуджа (Верчелли), Италия.

Артикул:

RTE 54.102

Сертификация

Изделия соответствуют техническим требованиям ТР ТС 010/2011 и сертифицированы на Единой территории Таможенного Союза.

Сведения об изделии

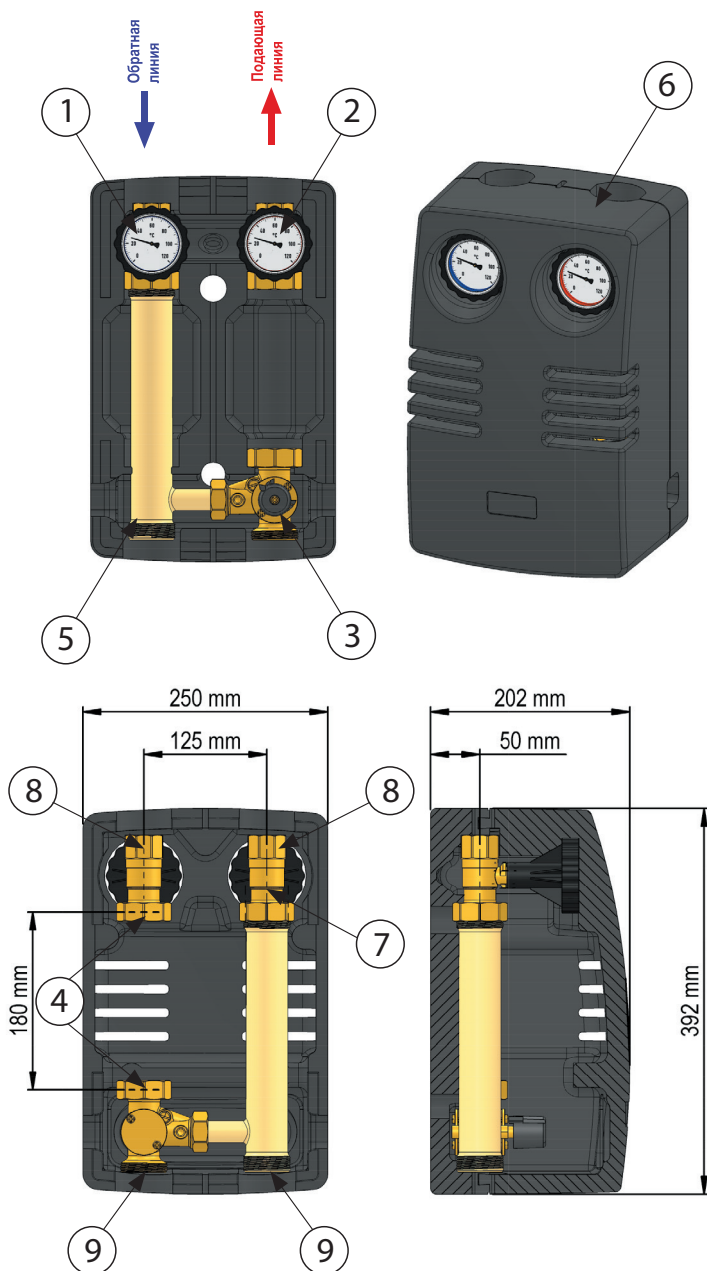
Насосные группы со смесителем RTE 54.102 предназначены для подачи теплоносителя, поступающего из нагревателя, на контур. Подача осуществляется с возможностью добавления теплоносителя из обратной линии, тем самым осуществляется управление температурой подающего теплоносителя. Группы с трёхходовым смесителем предназначены для использования в контурах, в которых предусмотрено дополнительное регулирование температуры подачи, таких как – радиаторное отопление, теплые полы и др. Насосные группы RTE 54.102 поставляются в собранном виде, в изоляции.

Принцип действия

Насосная группа со смесителем представляет собой готовый комплект арматуры и насоса (опционально), предназначенный для выполнения функции циркуляции теплоносителя в контуре, с возможностью дополнительной регулировки температуры жидкости, путём подмеса теплоносителя из обратной линии. Комплект рассчитан на работу при максимальном давлении 10 бар и температуре теплоносителя 110 °С. Подключение к контуру нагревателя(котла), 1 ½" наружная резьба, находится снизу. Подключение к контуру потребителя , 1" внутренняя резьба, располагается сверху.

Конструкция

1. Термометр синий – обратная линия, шкала температур от 0 до 120 °С ;
2. Термометр красный – подающая линия, шкала температур от 0 до 120 °С ;
3. Трёхходовой смесительный клапан с подключаемым байпасом;
4. Накладные гайки для подключения насоса 1 ½" НГ;
5. Патрубок обратной линии;
6. Блочная ЕРР теплоизоляция;
7. Обратный клапан;
8. Подключение к контуру потребителя 1" ВР
9. Подключение к контуру нагревателя (котла) 1 ½" НР



Технические характеристики

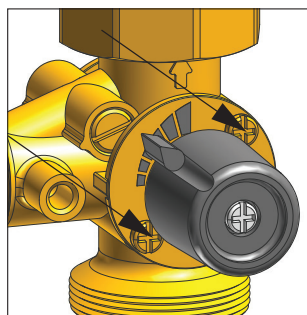
№ п/п	Характеристика	Ед.изм.	Значение
1	Ду		25
2	Верхнее подключение	дюймы	1" ВР
3	Нижнее подключение	дюймы	1 ½" НР
4	Межосевое расстояние	мм	125
5	Материал корпуса		Пищевая латунь марки CW617N (ПС59-1 по ГОСТ 15527)
6	Материал трубки		Сталь
7	Материал прокладок		EPDM
8	Габариты с изоляцией		В 392 x Ш 250 x Г 202 мм
9	Максимальная рабочая температура	°С	110
10	Максимальное рабочее давление	бар (МПа)	10 (1)
11	Показатель kvs		7,0
12	Максимальная мощность при V теплоносителя = 2150 л/ч	кВт	51 при ΔT = 20°C

Регулирование подключаемого клапана байпас

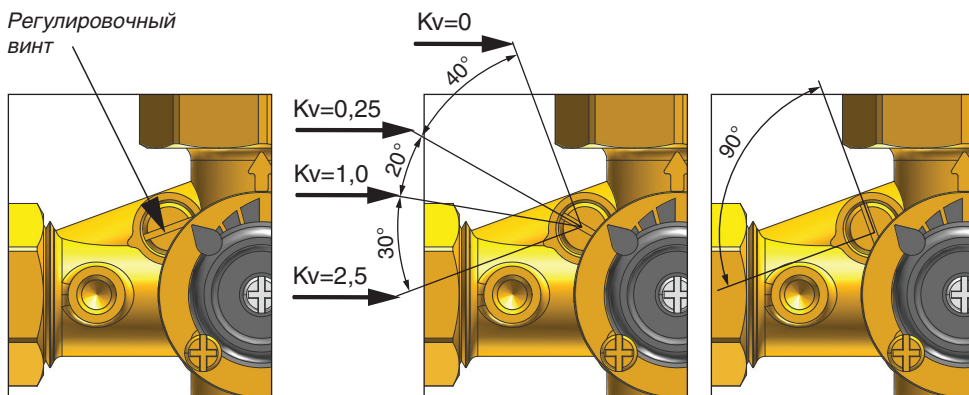
Группы RTE 54.102 поставляются с трехходовым смесительным клапаном с подключаемым байпасом для рециркуляции, в полностью открытом положении. Для регулирования количества рециркуляции с помощью подключаемого клапана байпас, необходимо производить регулировку с помощью регулировочного винта (допускается регулирование как по часовой, так и против часовой стрелки).

Действовать согласно указаниям:

- 1) Ослабить винты фиксации регулировочной ручки клапана для разблокировки регулировочной оси подключаемого клапана байпас – см. стрелки-указатели на рисунке справа.
- 2) Установить в нужное положение регулировочную ось.



Стрелки указывают на винты блокировки указателя вращательной головки и оси регулирования.



В данном положении подключаемый клапан байпас находится в полностью открытом положении и обеспечивает максимальную рециркуляцию. Положение регулирующего винта находится на одной линии с указателем исходного положения.

Подключаемый клапан байпас находится в среднем положении и обеспечивает частичную рециркуляцию. См. положения регулирующего винта со значениями KVS.

Подключаемый клапан байпас находится в полностью закрытом положении, рециркуляции нет. Регулирующий винт находится под углом 90° по отношению к указателю исходного положения.

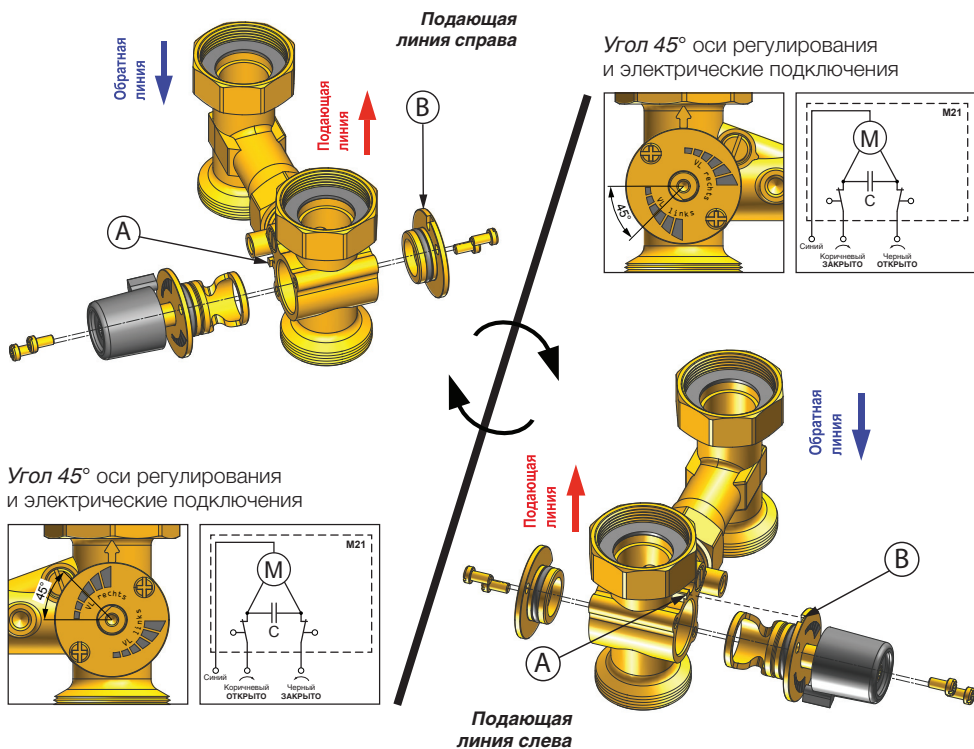
Указания для подсоединения сервопривода и для перестановки трехходового смесительного клапана

Монтаж сервопривода. Повернуть регулировочную ручку клапана, до позиции 45°, как показано на рисунках ниже, снять ее (не изменив положения оси регулирования) и смонтировать сервопривод с помощью соединительного комплекта.

Перенос смесительного клапана с правой подающей линии на левую.

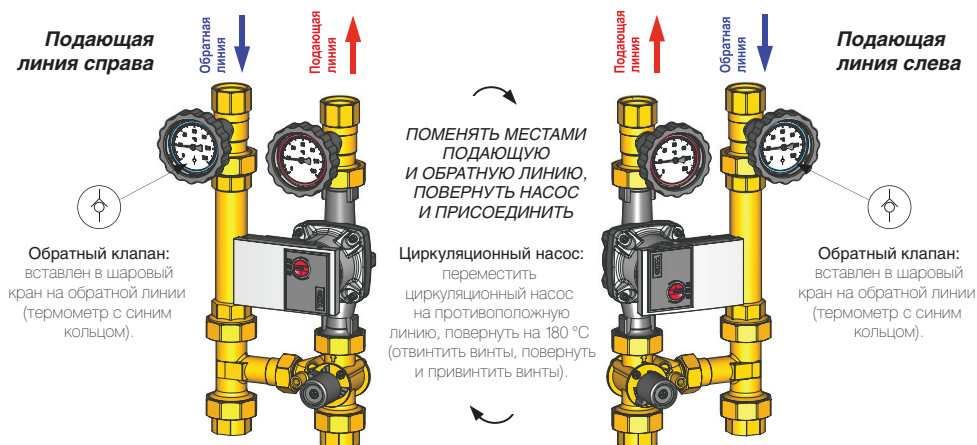
Следовать инструкциям:

- 1) Отвинтить винты фиксации регулировочной ручки клапана и задней заглушки, вынуть компоненты (как показано на рисунке).
- 2) Собрать из комплектующих клапан и заднюю заглушку, при позиционировании клапана с левой стороны, как показано на рисунке, соблюдая совпадения контуров корпуса (А) и клапана (В).
- 3) Расположить указатель регулировочной ручки на шкале «VL links» при подающей линии слева или на шкале «VL rechts» при подающей линии справа.



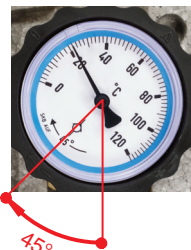
Указания по монтажу и эксплуатации

- Группы могут устанавливаться только в помещениях с положительной температурой. Монтаж и пуск в эксплуатацию должен быть осуществлен специализированной фирмой. Перед запуском должна проводиться опрессовка – проверить систему на утечки в местах соединений. В качестве теплоносителя применять воду или пропиленгликолевую смесь с концентрацией гликоля до 50%.
- Монтаж может осуществляться как отдельно, с помощью крепежной скобы к стене (опция), так и на распределительной гребенке.
- При монтаже насосных групп на распределительный коллектор необходимо обратить внимание на положение линии подачи коллектора и в случае необходимости переустановить линии подачи/обратки насосной группы, следуя приведенной ниже инструкции. Если в совокупности с насосной группой используется гидравлический разделитель, смотрите схему подключения в документации по гидравлическим стрелкам.
- Все действия по обслуживанию и монтажу должны проводиться квалифицированным персоналом.
- Регулярно производите техническое обслуживание оборудования для обеспечения его нормальной работы, рекомендуется не менее 1 раз в год совместно с сервисным обслуживанием котельного оборудования.
- При возможности замерзания необходимо обеспечить группу защитой от замерзания или полностью слить воду из контура.



Обратный клапан 20 мбар

Обратный клапан встроен в шаровый кран на обратной линии. Он предотвращает естественную циркуляцию жидкости (эффект радиатора). Для того, чтобы отключить обратный клапан, необходимо повернуть ручку на 45° по часовой стрелке от положения «открыто».



! ОСТОРОЖНО! ВЫСОКАЯ ТЕМПЕРАТУРА. РИСК ОЖОГА.

Условия хранения и транспортировки

Насосная группа должна храниться в закрытых помещениях, в условиях, исключающих возможность воздействия солнечных лучей, влаги, резких колебаний температуры. Температура окружающего воздуха при хранении от 1°С до 40°С и относительной влажности воздуха не более 80 % при 25°С. Транспортирование допускается производить любым видом транспорта, на любые расстояния. Условия транспортирования в части воздействия климатических факторов – по группе условий хранения 3 по ГОСТ 15150-69.

Утилизация

Изделие не содержит драг.металлов, вредных веществ и компонентов и подлежит утилизации после окончания срока эксплуатации.

Гарантийные обязательства

Изготовитель гарантирует, что изделие соответствует действующим требованиям безопасности. Гарантийный срок на Группу насосную смесительную составляет 60 месяцев со дня ввода в эксплуатацию при условии соблюдения потребителем или третьих лиц требований к транспортировке, хранению, монтажу и условиям эксплуатации, изложенных в настоящем Паспорте. Гарантия распространяется на все дефекты, возникшие по вине завода-производителя.

Гарантия не распространяется на:

- дефекты, возникшие по вине потребителя или третьих лиц в результате нарушений правил транспортировки, хранения, монтажа и условий эксплуатации;
- периодическое обслуживание и сервисное обслуживание изделия;
- любые адаптации и изменения изделия, в т.ч. с целью усовершенствования и расширения обычной сферы его применения, которая указана в Инструкции по эксплуатации изделия, без предварительного письменного согласия изготовителя;
- если будет полностью/частично изменен, стерт, удален или будет неразборчив серийный номер изделия;
- в случае использования изделия не по его прямому назначению, не в соответствии с его Инструкцией по эксплуатации, в том числе, эксплуатации изделия с перегрузкой или совместно со вспомогательным оборудованием, не рекомендуемым Продавцом (изготовителем);
- в случае наличия на изделии механических повреждений (сколов, трещин, и т.д.), воздействий на изделие чрезмерной силы, химически агрессивных веществ, высоких температур, повышенной влажности/запыленности, концентрированных паров, если что-либо из перечисленного стало причиной неисправности изделия;
- в случае ремонта/наладки/инсталляции/адаптации/пуска в эксплуатацию изделия не уполномоченными на то организациями/лицами;
- в случае стихийных бедствий (пожар, наводнение и т.д.) и других причин, находящихся вне контроля Продавца (изготовителя) и Покупателя;
- дефекты, возникшие вследствие попадания внутрь изделия посторонних предметов, жидкостей, насекомых и продуктов их жизнедеятельности, и т.д.
- дефекты системы, в которой изделие использовалось как элемент этой системы.

Претензии к качеству товара могут быть предъявлены только в течение гарантийного срока.

Регламент сервисного обслуживания

Производитель рекомендует выполнять перед началом отопительного сезона специалистом:

1. Открутить винт насоса и повернуть крыльчатку насоса вручную при помощи отвертки. Закрутить винт.

ВНИМАНИЕ! Возможно вытекание жидкости.

2. Закрыть и открыть каждый шаровой кран из состава насосной группы.

Также для насосов рекомендуем выполнить сервисное обслуживание, рекомендованное производителем насосов.



Гарантийный талон № _____

Наименование товара _____

Марка, артикул, типоразмер _____

Название и адрес торгующей организации _____

Контактные телефоны _____

Дата продажи « ____ » _____ 20__ г. Продавец _____ / _____
(подпись) (расшифровка подписи)

С условиями гарантии СОГЛАСЕН: **М. П.**

Покупатель _____ / _____
(подпись) (расшифровка подписи)

Данные о монтаже оборудования:

Свидетельство № _____ от « ____ » _____ 20__ г.

Наименование организации _____

С условиями монтажа ознакомлен _____ / _____

Дата монтажа « ____ » _____ 20__ г. Монтажник _____ / _____
М. П. (подпись) (расшифровка подписи)

**Гарантийный срок – 60 месяцев со дня ввода в эксплуатацию,
но не более 72 месяцев с даты продажи конечному Потребителю**



**Гарантийный талон действителен только в оригинале!
Рекламации и претензии к качеству товара принимаются по адресу:
125493, г. Москва, ул. Нарвская, д. 21
Тел./факс: 8-800-500-07-75**

В случае предъявления претензий по качеству изделия в течение гарантийного срока необходимо предоставить следующие документы:

- заявление с указанием паспортных данных / реквизитов организации заявителя;
- технический паспорт с заполненным Гарантийным талоном;
- документы, подтверждающие покупку изделия;
- копию разрешения эксплуатационной организации, отвечающей за систему, в которой было установлено изделие, на изменение данной отопительной системы;
- копию Акта о вводе изделия в эксплуатацию.

Отметка о возврате или обмене товара _____

Дата: « ____ » _____ 20__ г. Подпись _____

Более подробную информацию об ассортименте Royal Thermo можно найти на сайте:

www.royal-thermo.ru