



ПОЛИТЭК
полимерные трубы и фитинги

Производитель: ООО «ПОЛИТЭК ПАЙП»
Адрес юр.: 127254, г. Москва,
Огородный проезд, д. 5, стр. 4, эт. 2, ком. 18
Адрес производства: 300004, г. Тула,
ул. Щегловская засека, д. 31.
Контакты: Тел./факс: +7 (4872) 46-74-25
www.politek-ptk.ru

**ФАСОННЫЕ ЧАСТИ ИЗ ПОЛИПРОПИЛЕНА
ДЛЯ СИСТЕМ НАРУЖНОЙ КАНАЛИЗАЦИИ
Т.М. «ПОЛИТЭК»**



ТУ 22.21.21-027-78546651-2021

ПС-015

ТЕХНИЧЕСКИЙ ПАСПОРТ ИЗДЕЛИЯ

1. Назначение и область применения

Фасонные части из полипропилена и сополимеров пропилен с номинальным наружным диаметром от 110 до 160мм предназначенные для соединения труб, подземных сетей канализации (наружной канализации), изготовленных в соответствии с ТУ 22.21.21-027-78546651-2021, отводящих сточные жидкости, к которым материал фасонных частей и их соединений химически стоек при максимальной температуре постоянных стоков 70°C и кратковременных (в течении 5 мин.) стоков с температурой до 95°C. при максимальном их расходе 30 л/мин.

2. Особенности конструкции.

- 2.1. Фасонные части производятся методом литья под давлением на термопластавтоматах.
- 2.2. Все изделия изготавливаются по ТУ 22.21.21-027-78546651-2021 "Фасонные части из полипропилена для систем наружной канализации т.м «ПОЛИТЭК»" разработанные в соответствии с требованиями ГОСТ 54475.
- 2.3. Цвет изделия – оранжевый (оранжевый (по классификатору RAL 8023 или RAL 840-NR). По согласованию с заказчиком (потребителем) допускается изготовление труб другого цвета.
- 2.4. Фасонные части могут изготавливаться с кольцевой жёсткостью SN2; SN4.
- 2.5. Уплотнительные кольца соединений торговой марки **MOL** (Германия/Польша) или других производителей изготовлены из эластомеров в соответствии с нормативными документами на них и обеспечивают герметичность соединений в течение всего установленного срока эксплуатации трубопровода.

3. Технические характеристики выпускаемой продукции

- 3.1. Размеры гладких хвостовых частей фасонных частей должны соответствовать размерам, указанным в **таблице 1** и **2**.

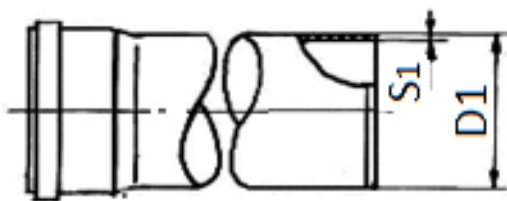


Рисунок 1. Размеры хвостовых частей фасонных частей

Таблица 1- Основные геометрические размеры фасонных частей.

Размеры в мм

D_1		S_1			
		$SN2$		$SN4$	
Номинал	Предельное отклонение	Номинал	Предельное отклонение	Номинал	Предельное отклонение
110	0,4	2,7	0,5	3,4	0,6
160	0,5	4	0,6	4,9	0,7
200	0,6			6,2	+0,9

Паспорт разработан в соответствии с требованиями ГОСТ 2.601

ТЕХНИЧЕСКИЙ ПАСПОРТ ИЗДЕЛИЯ

Таблица 2- Фасонные части. Допустимая овальность

Размеры в мм.

d1 номинальный	Овальность (d1max -d1min) не более
110	2,2
160	3,2
200	4,0

3.2. Конструкция и размеры фасонных частей должны соответствовать указанным на рисунках 2,3,4,5,6,7, 8и в таблицах1; 2;3;4;5;6;7;8.

Конструкция и размеры фасонных частей должны соответствовать указанным в таблице 4 с учетом размеров раструбных и гладких частей.

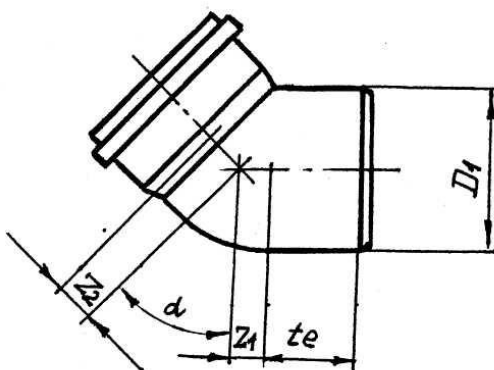


Рисунок 2. Отвод.

Таблица 3- Отвод

Размеры в мм.

D ₁	α=15°		α=30°		α=45°		α =67°30'		α=87°30'		t _e
	Z ₁	Z ₂	Z ₁	Z ₂	Z ₁	Z ₂	Z ₁	Z ₂	Z ₁	Z ₂	
110	9	16	17	22	25	30	40	44	57	61	58
160	13	21	24	32	36	43	58	64	83	89	73

* Размеры для справок

ТЕХНИЧЕСКИЙ ПАСПОРТ ИЗДЕЛИЯ

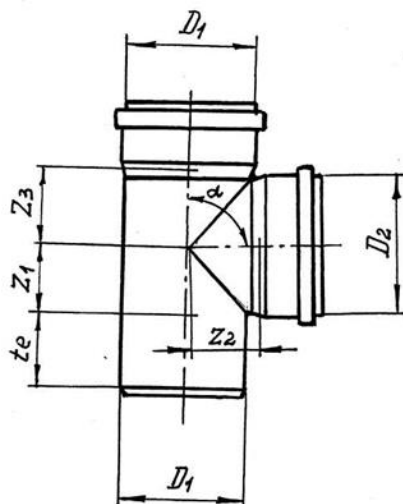


Рисунок 3. Тройник

Таблица 4- Тройник

Размеры в мм.

D ₁	D ₂	α=45°			α=87°30'			t _e
		Z ₁	Z ₂	Z ₃	Z ₁	Z ₂	Z ₃	
110	110	25	135	135	57	62	62	58
160	110	36	168	195	83	86	90	73
160	160	36	195	195	83	90	90	73
200	200	20	340	340				98

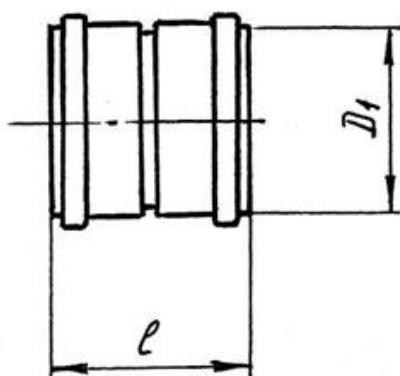


Рисунок 4. Соединительная муфта (двухраструбная).

Таблица 5- Соединительная муфта

Размеры в мм.

D ₁	l
110	105
160	127
200	198

Паспорт разработан в соответствии с требованиями ГОСТ 2.601

ТЕХНИЧЕСКИЙ ПАСПОРТ ИЗДЕЛИЯ

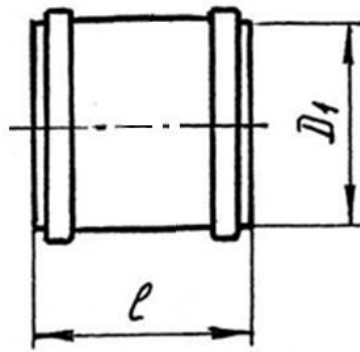


Рисунок 5. Ремонтная муфта.

Таблица 6- Ремонтная муфта

Размеры в мм.

D_1	l
110	105
160	127

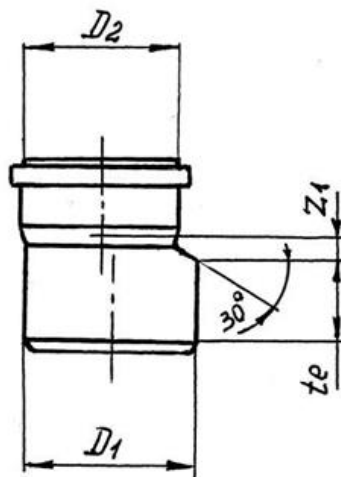


Рисунок 6. Переходной патрубков эксцентричный

Таблица 7- Переходной патрубков

Размеры в мм.

D_1	D_2	Z_1	t_e
160	110	38	73

ТЕХНИЧЕСКИЙ ПАСПОРТ ИЗДЕЛИЯ

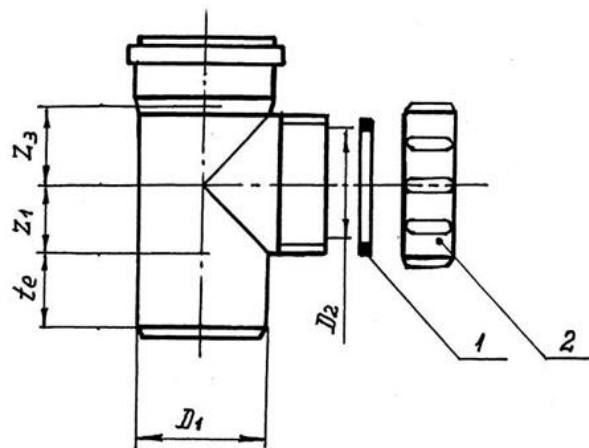


Рисунок 7. Ревизия
1-уплотнение; 2-крышка ревизии

Таблица 8- Ревизии.

Размеры в мм.

D_1	D_2	Z_1	Z_3	t_e
110	101	59	62	58
160	101	83	90	73

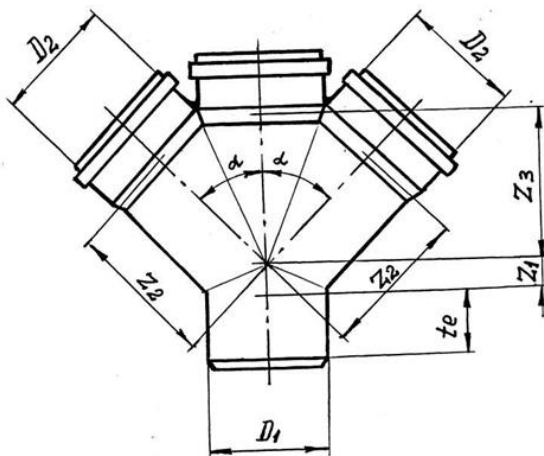


Рисунок 8. Крестовина

Таблица 9 - Крестовина.

Размеры в мм.

D_1	D_2	$\alpha=87^{\circ}30'$			t_e
		Z_1	Z_2	Z_3	
160	110	58	86	64	73
160	160	83	89	89	73

ТЕХНИЧЕСКИЙ ПАСПОРТ ИЗДЕЛИЯ

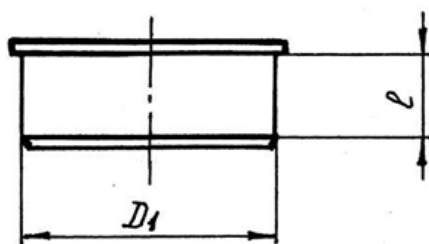


Рисунок 9. Заглушка

Таблица 10 - Заглушка

Размеры в мм.

D_1	l, не менее
110	32
160	42

3.2. Сортамент выпускаемых фасонных частей представлен в таблице 11.

Таблица 11- Сортамент фасонных частей.

Заглушки				
Артикул	Типоразмер	Кол-во в упаковке, шт.	Вес, кг.	Объем, м3
200040110	110	25	0,066	0,0009
200040160	160	30	0,156	0,0025

Муфты двухраструбные				
Артикул	Типоразмер	Кол-во в упаковке, шт.	Вес, кг.	Объем, м3
200012110	110	90	0,140	0,0031
160002160	160	150	0,288	0,0087
200002200	200	1	0,910	0,0167

Муфта ремонтная				
Артикул	Типоразмер	Кол-во в упаковке, шт.	Вес, кг.	Объем, м3
200011110	110	90	0,138	0,0031
160001160	160	150	0,284	0,0087

ТЕХНИЧЕСКИЙ ПАСПОРТ ИЗДЕЛИЯ

Отвод				
Артикул	Типоразмер	Кол-во в упаковке, шт.	Вес, кг.	Объем, м3
200211015	110x15°	70	0,155	0,0035
200211030	110x30°	70	0,144	0,0039
200211045	110x45°	60	0,160	0,0041
200211067	110x67,5°	50	0,173	0,0041
200211087	110x87,5°	50	0,230	0,0046
160016015	160x15°	110	0,348	0,0091
160016030	160x30°	100	0,382	0,0100
160016045	160x45°	80	0,423	0,0111
160016067	160x67,5°	80	0,485	0,0111
160016087	160x87,5°	70	0,536	0,0143

Ревизия				
Артикул	Типоразмер	Кол-во в упаковке, шт.	Вес, кг.	Объем, м3
200400110	110	40	0,332	0,0045
160116000	160	65	0,536	0,0167

Переход эксцентричный				
Артикул	Типоразмер	Кол-во в упаковке, шт.	Вес, кг.	Объем, м3
160160110	160x110	200	0,265	0,0040

Крестовина				
Артикул	Типоразмер	Кол-во в упаковке, шт.	Вес, кг.	Объем, м3
161111087	160x110x110/ 87,5°	1	0,750	0,0270
816161687	160*160*160 /87,5°	1	1,022	0,0300

Тройник				
Артикул	Типоразмер	Кол-во в упаковке, шт.	Вес, кг.	Объем, м3
200311045	110x110 /45°	25	0,375	0,0091
200311087	110x110 /87,5°	30	0,310	0,0080
160011045	160x110 /45°	45	0,784	0,0196
160011087	160x110 /87,5°	60	0,640	0,0208
160116045	160x160 /45°	35	0,956	0,0278
160116087	160x160 /87,5°	50	0,737	0,0222
200120045	200x200 /45°	1	2,929	

ТЕХНИЧЕСКИЙ ПАСПОРТ ИЗДЕЛИЯ

3.3. Виды уплотнительных колец приведены на **рисунке 10** и их основные размеры приведены в **таблице 12** и **13**.

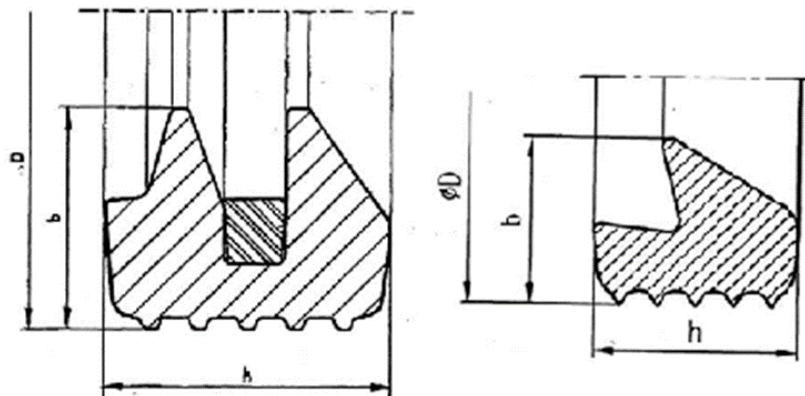


Рисунок 10.

- а) Уплотнительного кольца двухлепесткового типа.
б) Уплотнительного кольца однолепесткового типа

Размеры уплотнительного кольца двухлепесткового типа, мм.

Таблица 12.

№№ п/п	Диаметр трубы	D, мм		b, мм		h, мм	
		Номинал	Пред. отклонение	Номинал	Пред. отклонение	Номинал	Пред. отклонение
1	110	123,2	±0,7	8,5	±0,2	9,1	±0,2
2	160	177,2	±0,8	10,4	±0,2	11,1	±0,2
3	200	217,0	±1,0	12,5	±0,3	13,1	±0,2

Размеры уплотнительного кольца однолепесткового типа, мм.

Таблица 13.

№ № п/п	Диаметр трубы	D, мм		B, мм		h, мм	
		Номинал	Пред. отклонение	Номинал	Пред. отклонение	Номинал	Пред. отклонение
1	110	124,2	±0,7	8,1	±0,3	8,9	±0,3
3	160	180,1	±0,8	10,5	±0,3	11,5	±0,3
4	200	223,8	±1,0	11,4	±0,3	12,8	±0,3

3.5. Пожарно-технические характеристики фасонных частей из полипропилена указаны в **таблице 14**.

Таблица 14.

Группа горючести	ГЗ
Группа воспламеняемости	ВЗ
Дымообразующая способность	ДЗ
Токсичность продуктов горения	Т2

Паспорт разработан в соответствии с требованиями ГОСТ 2.601

ТЕХНИЧЕСКИЙ ПАСПОРТ ИЗДЕЛИЯ

3.6 Фасонные части изготавливаются из полипропилена и сополимеров пропилена, имеющие показатели, указанные в **таблице 15**.

Таблица 15.

№ п/п	Наименование показателя	Полипропилен типа Borealis BA212E	Блок-сополимер пропилена типа ПП 02003
1	Плотность, кг/куб.м	900	900
2	Насыпная плотность гранул, кг/куб.м	480-520	480-520
3	Температура размягчения по Вика (10 Н)°С	150 - 154	145 - 152
4	Модуль упругости при изгибе, МПа	1200 - 1400	750 - 1000
5	Линейная усадка в форме, %	1,9 – 2,0	2,0 – 2,4
6	Температура плавления, °С	160 - 168	158 - 165
7	Температура хрупкости, °С	(+5) – (-15)	(-50) – (-60)
8	Коэффициент линейного удлинения1/°С	0,00011-0,00018	0,00012-0,00018
9	Предел текучести при растяжении, МПа	32	26
10	Относительное удлинение при пределе текучести, %	11	14
11	Относительное удлинение при разрыве, %	400 - 800	300 - 500
12	Показатель текучести расплава (230/2,16), г/10мин	0,2 – 0,5	0,2 – 0,5
13	Ударная вязкость по Изоду образца с надрезом при 20°С , Дж/м	250	более200
14	Стойкость к термоокислительному старению при 150°С, час	3000	2000

4. Указания по монтажу и эксплуатации.

- 4.1. Проектирование, монтаж и эксплуатацию систем трубопроводов с использованием фасонных частей следует выполнять в соответствии с требованиями СНиП 2.04.03-85; СНиП 3.05.04-85; СП 40-102-2000, СН 550-82; отраслевыми и ведомственными нормами, а также рекомендациями производителя, утвержденными в установленном порядке.
- 4.2. Срок службы фасонных частей для систем наружной канализации из полипропилена, работающих в условиях, отвечающих требованиям настоящих технических условий, составляет не менее 50 лет.

5. Транспортирование и хранение

- 5.1. Фасонные части транспортируют любым видом транспорта в соответствии с правилами перевозки грузов и требованиями погрузки и крепления грузов, действующими на данном виде транспорта.
- 5.2. Транспортирование следует производить с максимальным использованием вместимости транспортного средства.

ТЕХНИЧЕСКИЙ ПАСПОРТ ИЗДЕЛИЯ

- 5.3. Фасонные части следует оберегать от ударов и механических нагрузок, а их поверхность – от нанесения царапин. При перевозке трубы (пакеты труб) необходимо укладывать на ровную поверхность транспортных средств, предохраняя от острых металлических углов и рёбер платформы.
- 5.4. Транспортирование и погрузочно-разгрузочные работы должны производиться при температуре не ниже минус 10°С. Транспортировка фасонных частей при более низких температурах допускается только при соблюдении особых мер предосторожности.
- 5.5. **Сбрасывание фасонных частей с транспортных средств не допускается.**
- 5.6. Погрузочно-разгрузочные работы на предприятии должны производиться в соответствии с ГОСТ 12.3.020.
- 5.7. Условия хранения фасонных частей по ГОСТ 15150, раздел 10 в условиях 5 (ОЖ4 – навесы в макроклиматических районах с умеренным и холодным климатом). Допускается хранение труб в условиях 8 (ОЖ3 – открытые площадки в макроклиматических районах с умеренным и холодным климатом) сроком не более 6 (шести) месяцев.
- 5.8. Фасонные части из полипропилена следует хранить в неотапливаемых складских помещениях, исключая вероятность их механических повреждений, или отапливаемых складах не ближе одного метра от отопительных приборов. Фасонные части из полипропилена должны быть защищены от воздействия прямых солнечных лучей и атмосферных осадков.
- 5.9. Высота штабеля при хранении упаковок фасонных частей не должна превышать 2 метров.

6. Утилизация

Утилизация изделия (переплавка, захоронение, перепродажа) производится в порядке, установленном Законами РФ от 22 августа 2004 г. № 122-ФЗ "Об охране атмосферного воздуха", от 10 января 2003 г. № 15-ФЗ "Об отходах производства и потребления", а также другими российскими и региональными нормами, актами, правилами, распоряжениями и пр., принятыми во исполнение указанных законов.

7. Комплект поставки.

- 7.1. Канализационные фасонные части из полипропилена поставляются в комплекте с резиновыми уплотнительными кольцами, изготовленными в соответствии требованиями нормативно-технической документации на них, конструкцией и размерами, приведёнными в п.3.3.
- 7.2. Ревизии (рисунок 6) поставляются в комплекте с резиновыми уплотнителями крышек соответствующих форм и размеров.
- 7.3. Паспорт на фасонные изделия (по требованию).
- 7.4. Сертификат соответствия (по требованию).

8. Гарантийные обязательства

- 8.1. Изготовитель гарантирует соответствие труб требованиям настоящих технических условий при соблюдении потребителем условий транспортирования и хранения, установленных настоящими техническими условиями.
- 8.2. Гарантийный срок хранения труб составляет 3 (три) года со дня их изготовления.
- 8.3. Гарантийный срок эксплуатации трубопровода составляет 7 (семь) лет со дня ввода системы наружной канализации из полипропилена в эксплуатацию, в пределах гарантийного срока хранения при условии соблюдения норм и правил проектирования и монтажа, указанных в п.4.1.

Гарантия распространяется на все дефекты, возникшие по вине завода-изготовителя.

ГАРАНТИЯ НЕ РАСПРОСТРАНЯЕТСЯ В СЛУЧАЕ:

ТЕХНИЧЕСКИЙ ПАСПОРТ ИЗДЕЛИЯ

- Нарушения паспортных условий эксплуатации, хранения, монтажа и эксплуатации, ненадлежащей транспортировки и погрузо-разгрузочных работ.
- Наличие следов физического воздействия, не имеющих отношения к непосредственному назначению данных изделий.
- Наличие следов воздействия химическими веществами, ультрафиолета.
- Повреждения изделий в результате пожара, стихии, либо других форс-мажорных обстоятельств.
- Повреждений, вызванных неправильными действиями потребителя.
- Наличие следов постороннего вмешательства в конструкцию изделия.

9. Условия гарантийного обслуживания

Претензии к качеству товара могут быть предъявлены в течение гарантийного срока. Неисправные изделия в течение гарантийного срока обмениваются бесплатно. Заменённые изделия или их части, полученные в результате ремонта, переходят в собственность продавца. Затраты, связанные с монтажом, демонтажем и транспортировкой неисправного изделия в период гарантийного срока Покупателю не возмещаются. В случае необоснованности претензии, затраты на диагностику и экспертизу изделия оплачиваются Покупателем. В случае претензий гарантийного характера, а также при возврате изделия, оно должно быть полностью укомплектованным.

ТЕХНИЧЕСКИЙ ПАСПОРТ ИЗДЕЛИЯ

10. Свидетельство о приёмке.

ГАРАНТИЙНЫЙ ТАЛОН № _____

Наименование товара Фасонные части для наружной канализации из полипропилена т.м. «ПОЛИТЭК».

№	Артикул	Типоразмер, мм	Кол-во, м.
1			
2			
3			
4			
5			

Название и адрес торгующей организации:

Дата продажи _____ Подпись продавца _____

Штамп или печать торгующей организации

Штамп о приемке

С условиями гарантии СОГЛАСЕН:

Покупатель _____ (подпись/расшифровка)

Гарантия 84 месяца со дня производства изделия.

По вопросам гарантийного характера, рекламаций и претензий к качеству изделий обращаться по адресу: 300004, г. Тула, ул. Щегловская засека, дом 31
Тел./факс: +7 (4872) 46-74-25, e-mail: politek.otk@mail.ru

При предъявлении претензии к качеству товара, покупатель представляет следующие документы:

1. Заявление в произвольной форме, в котором указываются:
 - название организации или Ф.И.О. покупателя,
 - фактический адрес
 - контактные телефоны;
 - название и адрес организации, производившей монтаж;
 - основные параметры системы, в которой было установлено изделие;
 - краткое описание дефекта.
2. Документ, подтверждающий покупку изделия (накладная, квитанция).
3. Акт гидравлического испытания системы, в которой было установлено изделие.
4. Настоящий заполненный гарантийный талон.

Отметка о возврате или обмене товара:

Дата « ____ » _____ 20 ____ г. Подпись _____