



Напольные бойлеры с двойным
высокопроизводительным теплообменником
EV 2x12S 200 60, EV 2x15S 300 65, EV 2x23 500 75

Описание



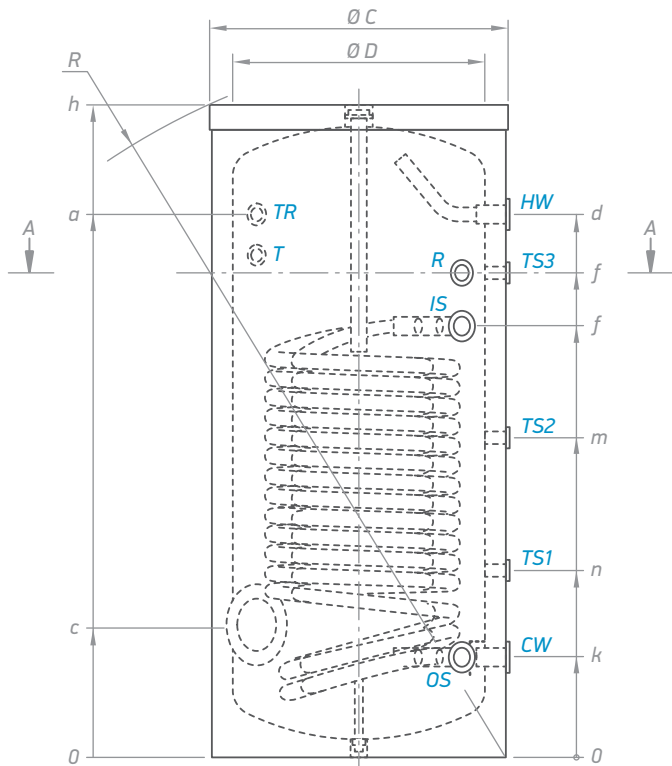
- Эмалированный стальной бак
- Высокоэффективная пенополиуретановая изоляция
- Анодная защита
- Внешний термометр
- Гильзы для установки котлового датчика
- Вход для рециркуляции
- Доступ к резервуару для воды сквозь большой, легкоъемный фланец
- Защитный кожух ПВХ на молнии
- Возможность установки эл. нагревателя (тэна)

МОДЕЛЬ		EV 2x12S 200 60	EV 2x15S 300 65	EV 2x23S 500 75
Номер позиции	№	302166	301401	302167
Вместимость	L	196	285	475
Вес нетто	kg	85	112	182
Изоляция (жесткий ПУ)	mm	50	50	50
Поверхность теплообменника S1	m ²	2.1	3	6
Мощность теплообменника S1	L	12.5	18.3	33
Обмен мощности в непрерывном режиме (максимальный выход катушки) S1 *60-80 / 70-90°C	kW	51 / 69	91 / 123	138 / 186
Непрерывный расход горячей воды при 35°C (S1) *60-80 / 70-90°C	L/h	1266 / 1704	2238 / 3018	3390 / 4566
Максимальное количество отработанной воды MIX 45°C (**15-60°C), Отключение питания (S1)	L	282	450	750
Потери тепла ΔT 45K	kWh/24h	1.4	1.7	2.3
Класс энергоэффективности		B	B	C
Максимальная рабочая температура	°C	95	95	95
Максимальная рабочая температура теплообменника	°C	110	110	110
Номинальное давление	bar	8	8	8
Номинальное давление теплообменника	bar	6	6	6
Термокарманы	штук	3	3	3

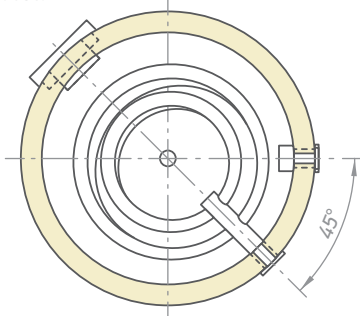
* - выход - температура на входе теплоносителя

** - 15 °C - температура холодной воды, 60 °C - температура горячей воды (бытовая вода)

Размеры ±5 mm				
h	mm	1202	1420	1670
a	mm	996	1184	1447
c	mm	264	278	282
d	mm	996	1184	1447
i	mm	792	937	1303
k	mm	202	205	225
l	mm	897	1055	1162
m	mm	633	691	864
n	mm	360	398	467
R	mm	1345	1560	1823
Ø C	mm	600	650	750
Ø D	mm	500	550	650



раздел А-А



EV 2x12S 200 60
EV 2x15S 300 65
EV 2x23S 500 75

CW	- вход холодной воды	G 1"
HW	- выход горячей воды	G 1"
IS	- вход теплообменника	G 1"
OS	- выход теплообменника	G 1"
R	- рециркуляция	G ¾"
T	- термометр	Ø 14 x 1.5
TR	- отверстие для терморегулятора	G ½"
TS1	- термокарманный уровень 1	G ½"
TS2	- термокарманный уровень 2	G ½"
TS3	- термокарманный уровень 3	G ½"

Обозначения резьбы согласно EN ISO 228-1!