

Wilo-Drain TMT 32M



de Einbau- und Betriebsanleitung
en Installation and operating instructions
fr Notice de montage et de mise en service
tr Montaj ve kullanma kılavuzu

pl Instrukcja montażu i obsługi
cs Návod k montáži a obsluze
ru Инструкция по монтажу и эксплуатации
uk Інструкція з монтажу та експлуатації

Fig. 1

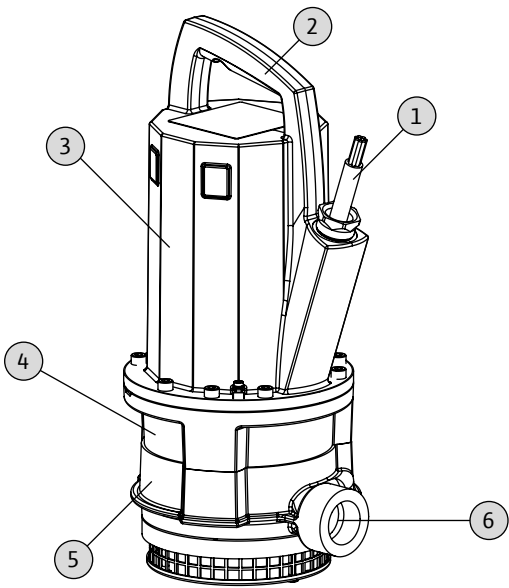


Fig. 3

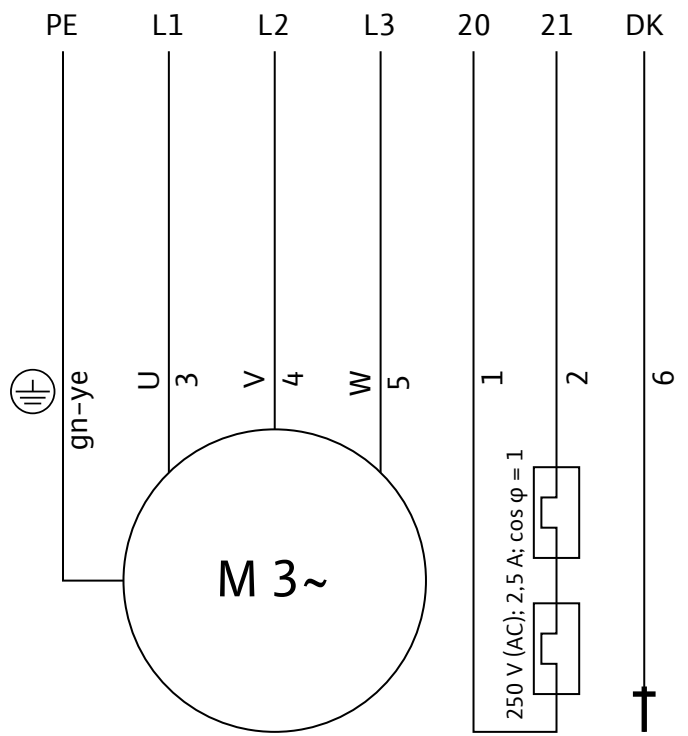


Fig. 2

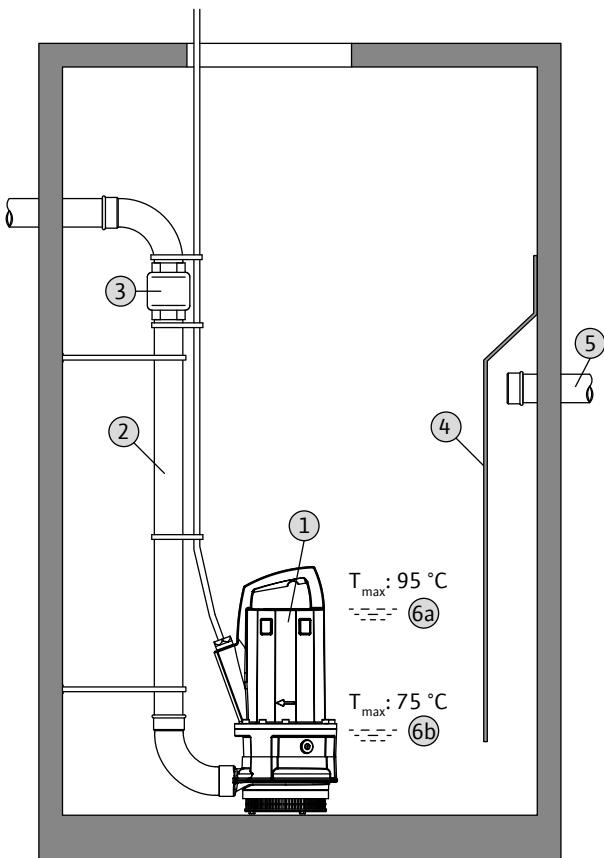
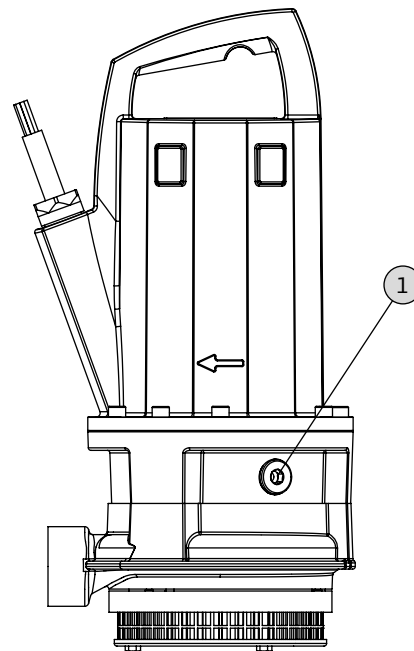


Fig. 4



1.	Введение	112	7.4.	Возврат/хранение	126
1.1.	Информация об этом документе	112	7.5.	Утилизация	126
1.2.	Квалификация персонала	112			
1.3.	Авторское право	112	8.	Содержание в исправности	126
1.4.	Право на внесение изменений	112	8.1.	Эксплуатационные материалы	127
1.5.	Гарантия	112	8.2.	График технического обслуживания	127
			8.3.	Работы по техническому обслуживанию	128
2.	Техника безопасности	113	9.	Поиск и устранение неисправностей	129
2.1.	Инструкции и указания по технике безопасности	113			
2.2.	Общие правила техники безопасности	113	10.	Приложение	130
2.3.	Работы на электрических устройствах	114	10.1.	Запчасти	130
2.4.	Предохранительные и защитные устройства	115	10.2.	ЕАС	130
2.5.	Правила эксплуатации установки	115			
2.6.	Перекачиваемые среды	115			
2.7.	Уровень звукового давления	115			
2.8.	Действующие стандарты и директивы	115			
2.9.	Маркировка CE	115			
3.	Описание изделия	115			
3.1.	Использование по назначению/области применения	116			
3.2.	Конструкция	116			
3.3.	Режимы работы	116			
3.4.	Технические характеристики	117			
3.5.	Расшифровка типового обозначения	117			
3.6.	Объем поставки	117			
3.7.	Принадлежности	117			
4.	Транспортировка и хранение	117			
4.1.	Поставка	117			
4.2.	Транспортировка	117			
4.3.	Хранение	117			
4.4.	Возврат	118			
5.	Монтаж	118			
5.1.	Общая информация	118			
5.2.	Способы монтажа	119			
5.3.	Установка	119			
5.4.	Защита от сухого хода	121			
5.5.	Электроподключение	122			
5.6.	Защита мотора и типы включения	123			
6.	Ввод в эксплуатацию	123			
6.1.	Электроподключение	123			
6.2.	Контроль направления вращения	124			
6.3.	Устройство контроля уровня	124			
6.4.	Ввод в эксплуатацию	124			
6.5.	Правила эксплуатации установки	125			
7.	Вывод из работы/утилизация	125			
7.1.	Временный вывод из работы	125			
7.2.	Окончательный вывод из работы для проведения работ по техническому обслуживанию или помещению на хранение	125			
7.3.	Демонтаж	125			

1. Введение

1.1. Информация об этом документе

Оригинал инструкции по монтажу и эксплуатации составлен на немецком языке. Все остальные языки настоящей инструкции являются переводом оригинальной инструкции. Инструкция состоит из отдельных глав, которые приведены в оглавлении. Каждая глава имеет заголовок, позволяющий определить, что описывается в этой главе.

Копия декларации соответствия директивам ЕС является частью настоящей инструкции по монтажу и эксплуатации.

При внесении технических изменений в указанную в сертификате конструкцию без согласования с изготовителем сертификат теряет силу.

1.2. Квалификация персонала

Весь персонал, выполняющий какие-либо работы с или на данном насосе, должен иметь соответствующую квалификацию, например, работы на электрических устройствах должны выполнять только квалифицированные специалисты-электрики. Весь персонал должен быть совершеннолетним.

Обслуживающий персонал должен также дополнительно соблюдать действующие местные правила по технике безопасности и предотвращению несчастных случаев.

Необходимо убедиться, что персонал прочел и понял данную инструкцию по монтажу и эксплуатации, при необходимости дополнительно заказать инструкцию на необходимом языке у изготовителя устройства.

Лицам (включая детей) с физическими, сенсорными или психическими нарушениями, а также лицам, не обладающим достаточными знаниями/опытом, разрешено использовать данный насос исключительно под контролем или наставлением лица, ответственного за безопасность вышеупомянутых лиц.

Необходимо контролировать детей, не допуская их с насосом.

1.3. Авторское право

Авторское право на данную инструкцию по монтажу и эксплуатации сохраняется за изготовителем. Инструкция предназначена для персонала, обеспечивающего монтаж, управление и техническое обслуживание установки. В ней приведены предписания и иллюстрации технического характера, которые ни целиком, ни частично не разрешается копировать, распространять, незаконно использовать в целях конкурентной борьбы или передавать третьим лицам. Иллюстрированные изображения могут отличаться от оригинала и служат исключительно для примерной иллюстрации насосов.

1.4. Право на внесение изменений

Изготовитель сохраняет за собой все права на внесение технических изменений в установки

и/или конструктивные детали. Данная инструкция по монтажу и эксплуатации относится к указанному на титульном листе насосу.

1.5. Гарантия

Как правило, в отношении гарантии действуют спецификации, указанные в «Общих условиях заключения торговых сделок» (AGB). Информацию об этих условиях можно найти на веб-сайте www.wilo.com/legal

Любые отклонения от этих условий необходимо внести в договор и рассматривать в приоритетном порядке.

1.5.1. Общая информация

Изготовитель обязуется устранить любые дефекты в проданных им насосах при условии соблюдения перечисленных ниже условий.

- Дефекты в качестве материалов, изготовления и/или конструкции устройства.
- О дефектах пользователь должен сообщить изготовителю в письменной форме в пределах согласованного гарантийного срока.
- Насос должен использоваться только в соответствии с его назначением в условиях эксплуатации.
- К установке должны быть подсоединены и проверены перед вводом в эксплуатацию все контрольные устройства.

1.5.2. Гарантийный срок

Срок действия гарантии регламентируется в «Общих условиях заключения торговых сделок» (AGB).

Отклонения от этих условий необходимо внести в договор!

1.5.3. Запчасти, дополнения конструкции и переоборудование

Для ремонта, замены, дополнений конструкции и переоборудования разрешается использовать только оригинальные запчасти изготовителя. Самовольные дополнения конструкции и переоборудование, а также использование неоригинальных деталей могут привести к серьезным повреждениям насоса и/или травмированию персонала.

1.5.4. Техническое обслуживание

Следует регулярно проводить предусмотренные работы по техническому обслуживанию и осмотрам. Их проведение разрешается доверять только опытным, квалифицированным и получившим специальный допуск лицам.

1.5.5. Повреждения изделия

Неполадки и неисправности, ухудшающие безопасность, должны быть незамедлительно и квалифицированно устранены обученным этому персоналом. Эксплуатировать насос разрешается только в технически исправном состоянии.

Как правило, ремонтные работы выполняются только специалистами технического отдела компании Wilo.

1.5.6. Исключение ответственности

Изготовитель не несет ответственность и не обеспечивает гарантийное обслуживание при повреждении насоса вследствие одной или нескольких из перечисленных ниже причин.

- Неправильно выполненные изготовителем расчеты из-за неверных данных пользователя или заказчика
 - Несоблюдение указаний по технике безопасности и рабочих инструкций в соответствии с этой инструкцией по монтажу и эксплуатации
 - Использование не по назначению
 - Неправильное хранение и транспортировка
 - Не соответствующий правилам монтаж/демонтаж
 - Неправильное техническое обслуживание
 - Неправильно выполненные ремонтные работы
 - Проблемы грунта или неправильно выполненные строительные работы
 - Химические, электрохимические и электрические воздействующие факторы
 - Износ
- При этом исключается любая ответственность изготовителя за причиненный физический и/или материальный ущерб.

2. Техника безопасности

В данной главе приводятся все общие правила техники безопасности и технические инструкции. Кроме того, в каждой последующей главе приводятся особые указания по технике безопасности и технические инструкции. Во время различных фаз эксплуатации данного насоса (монтаж, эксплуатация, техническое обслуживание, транспортировка и т. д.) необходимо учитывать и соблюдать все приведенные указания и инструкции! Пользователь несет ответственность за то, чтобы весь персонал исполнял эти указания и инструкции.

2.1. Инструкции и указания по технике безопасности

В этой инструкции по эксплуатации и техническому обслуживанию используются инструкции и указания по технике безопасности для предотвращения материального ущерба и травмирования персонала. Для однозначного их выделения в тексте, инструкции и указания по технике безопасности различаются следующим образом:

- Инструкции печатаются полужирным шрифтом и относятся непосредственно к предшествующему тексту или разделу.
- Указания по технике безопасности печатаются с небольшим отступом и полужирным шрифтом и всегда начинаются с сигнального слова.

- **Опасно**
Опасность тяжелых травм или смертельного исхода!
- **Предупреждение**
Опасность тяжелых травм!
- **Осторожно**
Опасность травм!
- **Осторожно** (указание без символа)
Опасность серьезного материального ущерба, не исключено полное разрушение!
- Указания по технике безопасности в отношении травм людей печатаются шрифтом черного цвета и всегда связаны с предупреждающим символом. В качестве предупреждающих символов используются символы опасности, запрещающие и предписывающие символы.

Пример:



Символ опасности: Общие виды опасности



Символ опасности, например, «Электрический ток»



Запрещающий символ, например, «Вход запрещен!»



Предписывающий символ, например, «Носить средства индивидуальной защиты!»

Используемые пиктограммы соответствуют общепринятым стандартам и предписаниям, например, DIN, ANSI.

- Указания по технике безопасности в отношении только материального ущерба печатаются шрифтом серого цвета и без предупреждающих символов.

2.2. Общие правила техники безопасности

- При монтаже и демонтаже насоса не разрешается работать в помещениях и шахтах в одиночку. При этом обязательно необходимо присутствие второго человека.
- Все работы (монтаж, демонтаж, техническое обслуживание) разрешается выполнять только при отключенном насосе. Насос должен быть отсоединен от электросети и предохранен от возможности непреднамеренного включения подачи тока. Все вращающиеся детали должны перестать вращаться.
- Пользователь должен незамедлительно сообщать о любой неисправности или неправильной работе старшему ответственному лицу.
- При возникновении повреждений, угрожающих безопасности, пользователь должен немедленно остановить установку. К таким факторам относятся:

- Отказ предохранительных и/или защитных устройств
 - Повреждение важных деталей
 - Повреждения электрических устройств, кабелей и изоляции.
 - Инструменты и прочая оснастка должны храниться в отведенных местах, чтобы обеспечить надежную и безопасную работу.
 - В закрытых помещениях должна обеспечиваться достаточная вентиляция.
 - При выполнении сварочных работ и/или работ с электрическими устройствами необходимо убедиться, что отсутствует опасность взрыва.
 - Разрешается использовать только грузозахватные приспособления, допущенные к эксплуатации и соответствующие действующим предписаниям.
 - Грузозахватные приспособления следует выбирать с учетом конкретных особенностей (погоды, приспособлений для подвешивания, характеристик груза и т. д.) и аккуратно хранить.
 - Мобильные устройства для подъема грузов следует использовать таким образом, чтобы гарантировать устойчивость устройства при его эксплуатации.
 - При использовании мобильных устройств для подъема грузов без опоры принять соответствующие меры для предотвращения опрокидывания, смещения, соскальзывания груза и т. д.
 - Необходимо принять меры, чтобы исключить возможность нахождения людей под подвешенными грузами. Кроме того, запрещается перемещение подвешенных грузов над рабочими площадками, на которых находятся люди.
 - При использовании мобильных устройств для подъема грузов при необходимости (напр., при недостаточном обзоре) привлечь второго человека, который будет координировать процесс.
 - Поднимаемый груз необходимо транспортировать таким образом, чтобы исключить возможность травм при сбое в подаче энергии. Кроме того, при проведении таких работ под открытым небом их следует прервать при ухудшении погодных условий.
- Строго соблюдать данные указания. Их несоблюдение может привести к травмированию персонала и/или серьезному материальному ущербу.**

2.3. Работы на электрических устройствах



ОПАСНОСТЬ вследствие электрического тока!

При некавалифицированном обращении с электрическим током при работе на электрических устройствах существует угроза жизни! Эти работы должны выполняться только квалифицированными специалистами-электриками.



ОСТОРОЖНО! Не допускать попадания влаги!

При попадании влаги в кабель возможно повреждение кабеля и насоса. Ни в коем случае не погружать конец кабеля в жидкости и защищать его от проникновения влаги. Неиспользуемые жилы кабеля должны быть изолированы!

Наши насосы могут работать как от однофазного, так и от трехфазного тока. Соблюдать действующие в стране использования директивы, нормы и предписания (например, VDE 0100), а также предписания местного предприятия энергоснабжения.

Пользователь должен быть проинструктирован о подаче электропитания к насосу и возможностях ее отключения. Для трехфазных электродвигателей заказчик должен обеспечить защитный автомат. Рекомендуется устанавливать устройство защитного отключения при перепаде напряжения (RCD). Если имеется возможность контакта людей с насосом и перекачиваемой средой (например, на стройплощадках) **нужно** дополнительно защитить соединение устройством защитного отключения при перепаде напряжения (RCD).

При подключении учитывать указания, приведенные в главе «Электроподключение». Строго соблюдать все технические параметры!

Наши насосы следует обязательно заземлять.

Если насос был отключен защитным устройством, то его повторное включение разрешается только после устранения ошибки.

При подключении насоса к электрической распределительной системе, особенно при использовании электроприборов, таких как устройство управления плавным пуском или частотный преобразователь, для соблюдения требований по электромагнитной совместимости (ЭМС) необходимо принимать во внимание предписания изготовителей распределительных устройств. Для кабелей подачи питания и управляющих кабелей, возможно, потребуются особые меры по экранированию (например, экранированные кабели, фильтры, и т. д.).

Соединение разрешается выполнять только в том случае, если распределительные устройства соответствуют гармонизированным нормам ЕС. Переносные радиоприборы могут вызвать помехи на установке.

ПРЕДУПРЕЖДЕНИЕ об электромагнитном излучении!

Электромагнитное излучение опасно для жизни лиц с кардиостимуляторами. Закрепить на установке соответствующие предупреждающие таблички и проинструктировать заинтересованные лица!

2.4. Предохранительные и защитные устройства

Насосы оборудованы системами контроля температуры обмотки и герметичности двигателя. Если двигатель во время работы сильно нагревается, либо если в него проникает жидкость, насос отключается.

Эти устройства должен подключать специалист-электрик, а перед вводом в эксплуатацию должна осуществляться проверка их правильного функционирования.

Персонал должен быть проинструктирован об установленных устройствах и их функциях.

ОСТОРОЖНО!

Если устройства контроля демонтированы, повреждены и/или не функционируют, насос запрещается использовать!

2.5. Правила эксплуатации установки

При эксплуатации насоса необходимо учитывать все действующие в месте применения предписания по защите рабочего места, предотвращению несчастных случаев и обращению с электрическими устройствами. Для гарантии безопасного рабочего процесса пользователь должен четко распределить обязанности персонала. Весь персонал несет ответственность за соблюдение предписаний.

Особенность конструкции центробежных насосов — наличие вращающихся деталей, к которым имеется свободный доступ. В процессе эксплуатации на этих деталях могут образовываться острые края.



ОПАСНОСТЬ защемления и отрезания конечностей!

На вращающихся деталях гидравлической системы могут образовываться острые края. В связи с этим существует опасность защемления и отрезания конечностей.

- Во время эксплуатации никогда не брать за элементы гидравлической системы.
- Перед проведением любых работ по техническому обслуживанию и ремонту насос необходимо выключить, отсоединить от сети и предохранить от несанкционированного включения.
- Необходимо всегда дожидаться полной остановки вращающихся деталей!

2.6. Перекачиваемые среды

Каждая перекачиваемая среда отличается по составу, агрессивности, абразивности, содержанию сухих веществ и многим другим аспектам. Как правило, наши насосы могут применяться в различных областях. При этом необходимо учитывать, что в результате изменения требований (плотность, вязкость, состав в целом) могут измениться многие рабочие параметры насоса.

При применении и/или смене насоса для другой перекачиваемой среды необходимо соблюдать перечисленные ниже пункты.

- Если торцевое уплотнение неисправно, масло из уплотнительной камеры может попасть в перекачиваемую среду.

Не допускается использование установки для перекачивания питьевой воды!

- Насосы, которые использовались для перекачивания загрязненной воды, перед работой с другими средами необходимо тщательно очистить.
 - Насосы, которые использовались для перекачивания опасных для здоровья и/или содержащих фекалии сред, перед работой с другими средами необходимо дезинфицировать.
- Необходимо выяснить, может ли этот насос использоваться для перекачивания другой среды.**

2.7. Уровень звукового давления

В зависимости от размера и мощности (кВт), уровень звукового давления насоса во время эксплуатации составляет прибл. 70–90 дБ (А). Фактический уровень звукового давления все же зависит от многих факторов. Это могут быть, например, глубина монтажа, тип установки, способ крепления принадлежностей и трубопровода, рабочая точка, глубина погружения и пр.

Пользователю рекомендуется выполнить дополнительное измерение на рабочем месте, когда насос расположен в рабочей точке и выдерживаются все рабочие условия.



ВНИМАНИЕ! Использовать средства защиты от шума!

Согласно действующим законам и предписаниям при звуковом давлении от 85 дБ (А) и выше следует обязательно использовать средства защиты органов слуха! Пользователь несет ответственность за соблюдение данного предписания!

2.8. Действующие стандарты и директивы

Насос подчиняется ряду европейских директив и гармонизированных стандартов. Подробная информация указана в декларации соответствия директивам ЕС.

Кроме того, при использовании, монтаже и демонтаже насоса дополнительно подразумевается обязательное соблюдение различных предписаний.

2.9. Маркировка CE

Знак CE указан на заводской табличке.

3. Описание изделия

Данный насос изготавливается с особой тщательностью и подвергается постоянному контролю качества. При правильной установке и техническом обслуживании гарантируется его бесперебойная работа.

3.1. Использование по назначению/области применения



ОПАСНОСТЬ вследствие поражения электрическим током

При использовании насоса в плавательных бассейнах или других проходных бассейнах существует угроза для жизни вследствие поражения электрическим током.

При этом учитывать следующее:

- Если в бассейне находятся люди, то использование насоса категорически запрещено!
- Если в бассейне нет людей, нужно принять меры по защите согласно стандарту DIN VDE 0100-702.46 (или соответствующим национальным предписаниям).



ОПАСНОСТЬ, вызываемая взрывоопасными средами!

Перекачивание взрывоопасных сред (например, бензина, керосина и пр.) строго запрещено. Насосы не предназначены для этих сред!

Погружные насосы Wilo-Drain TMT 32M подходят для перекачивания в периодическом и непрерывном режиме загрязненной воды с твердыми частицами величиной макс. 9 мм в шахтах и резервуарах.

Погружные насосы не разрешается использовать для перекачивания таких сред:

- питьевая вода;
- среды, содержащие твердые компоненты: камни, дерево, металл, песок и т. д.;
- легковоспламеняющиеся и взрывоопасные вещества в чистом виде.

К использованию по назначению относится также соблюдение данной инструкции. Любое использование, выходящее за рамки указанных требований, считается использованием не по назначению.

3.2. Конструкция

Насосы Wilo-Drain TMT 32M представляют собой затопляемые погружные дренажные насосы, которые могут эксплуатироваться в вертикальном положении в переносном погруженном состоянии.

Рис. 1.: Описание

1	Кабель	4	Корпус уплотнения
2	Ручка для переноса	5	Корпус гидравлической системы
3	Корпус мотора	6	Напорный патрубок

3.2.1. Гидравлика

Гидравлика для центробежных насосов с полуоткрытым многолопастным рабочим колесом и присоединением в виде горизонтального резьбового фланцевого соединения с напорной стороны.

Гидравлика не является самовсасывающей системой, то есть перекачиваемая среда должна протекать в автономном режиме или с давлением на входе.

3.2.2. Двигатель

В насосах применяются моторы с сухим ротором в исполнении для трехфазного тока. Охлаждение осуществляется за счет окружающей среды. Отходящее тепло передается непосредственно среде через корпус двигателя. Во время эксплуатации двигатель может работать в непогруженном режиме.



УКАЗАНИЕ

При извлечении мотора из среды необходимо принимать во внимание и соблюдать «макс. температуру перекачиваемой среды» и инструкции для «режима работы в непогруженном состоянии»!

Соединительный кабель водостойкий и имеет свободный конец.

3.2.3. Устройства контроля

- **Устройство контроля двигательного отсека:** Это устройство сигнализирует о поступлении воды в двигательный отсек.
- **Датчик температуры обмотки двигателя:** Датчик температуры обмотки двигателя защищает обмотку от перегрева. В соответствии со стандартом для этих целей применяются биметаллические датчики.

3.2.4. Уплотнение

Уплотнение со стороны перекачиваемой среды и со стороны двигателя осуществляется двумя торцевыми уплотнениями. Уплотнительная камера между торцевыми уплотнениями заполнена экологически безвредным медицинским белым маслом.

3.2.5. Материалы

- Корпус мотора: EN-GJL-250
- Корпус гидравлической системы: EN-GJL 250
- Рабочее колесо: EN-GJL 250
- Конец вала: 1.4021
- Статические уплотнения: HNBR
- Уплотнение
 - Со стороны насоса: SiC/SiC
 - Со стороны двигателя: Графит/стеатит

3.3. Режимы работы

3.3.1. Режим работы S1 (непрерывный режим)

Насос может непрерывно работать при номинальной нагрузке, не превышая допустимую температуру.

3.3.2. Режим работы S3 (повторно-кратковременный)

Этот режим работы характеризуется соотношением времени работы к времени простоя. В режиме работы S3 за основу при расчетах

всегда берется указание значения времени, составляющее 10 минут.

- S3 25 %
 Время работы: 25 % от 10 мин = 2,5 мин / время простоя: 75 % от 10 мин = 7,5 мин

3.4. Технические характеристики

Общие данные	
Подключение к сети [U/f]:	3~400 В/50 Гц
Допуск напряжения:	±10 %
Потребляемая мощность [P ₁]:	см. фирменную табличку
Номинальная мощность мотора [P ₂]:	см. фирменную табличку
Номинальный ток [I]:	см. фирменную табличку
Пусковой ток [I _{ст}]:	см. фирменную табличку
Макс. напор [H]	см. фирменную табличку
Макс. расход насоса [Q]:	см. фирменную табличку
Тип включения [AT]:	Прямой
Степень защиты:	IP 68
Класс изоляции [Cl.]:	F
Частота вращения [n]:	см. фирменную табличку
Макс. глубина погружения:	7 м
Впускной патрубок:	-
Напорный патрубок:	G 1¼ (DN 32)
Свободный проход:	9 мм
Вес [M]:	36 кг
Взрывозащита:	-
Режимы работы	
В погруженном состоянии [OT _с]:	S1
В непогруженном состоянии [OT _н]:	S3 25%
Частота включений	
Рекомендуется:	20/ч
Максимальная:	50/ч
Кабель	
Тип:	TGSH-J
Размер:	7G1,5
Длина:	10 м
Температура перекачиваемой жидкости [T]:	
в погруженном состоянии:	3...95° C (37...203 °F)
в непогруженном состоянии:	3...75° C (37...167 °F)

3.5. Расшифровка типового обозначения

Пример:	Wilo-Drain TMT 32M113/7,5Ci
TM	Погружной насос
T	Перекачивание загрязненной воды
32	Напорный патрубок G 1¼ (DN 32)

M	Полуоткрытое многолопастное рабочее колесо
113	Диаметр рабочего колеса в мм
7,5	/10 = номинальная мощность двигателя P ₂ в кВт
Сi	Материал: Серый чугун

3.6. Объем поставки

- Насос с кабелем длиной 10 м и свободным концом
- Инструкция по монтажу и эксплуатации

3.7. Принадлежности

- Колено 90°
- Устройства контроля уровня
- Монтажные принадлежности и цепи
- Приборы управления, реле и штекеры

4. Транспортировка и хранение

4.1. Поставка

После доставки весь груз сразу же проверить на комплектность и отсутствие повреждений. Об обнаруженных недостатках следует сообщить транспортному предприятию либо же фирме изготовителю еще в день доставки, в противном случае любые претензии будут отклонены. Обнаруженные повреждения должны быть зафиксированы в перевозочных документах!

4.2. Транспортировка

Для транспортировки использовать только предусмотренные для этого и допущенные к эксплуатации строповочные, транспортные и подъемные устройства. Они должны обладать достаточной грузоподъемностью и несущим усилием, чтобы обеспечить безопасную транспортировку насоса. При применении цепей они должны быть предохранены от проскальзывания.

Персонал должен иметь необходимую для проведения данных работ квалификацию и соблюдать во время работ все национальные предписания по предотвращению несчастных случаев.

Насосы поставляются изготовителем (или поставщиком) в подходящей упаковке. Как правило, это исключает опасность повреждений при транспортировке и хранении. При частой смене места расположения устройства следует бережно хранить упаковку для повторного использования.

4.3. Хранение

Новые насосы подготовлены таким образом, что могут храниться на складе не менее 1 года. Перед помещением на промежуточное хранение тщательно очистить насос!

При помещении на хранение учитывать следующее:

- Надежно установить насос на прочное основание и предохранить от падения и соскальзывания. Погружные насосы следует хранить в вертикальном положении.



ОПАСНОСТЬ опрокидывания!

Никогда не оставляйте насос незафиксированным. При опрокидывании насоса существует риск травмирования!

- Наши насосы могут храниться при температуре макс. до -15°C . Складское помещение должно быть сухим. Мы рекомендуем хранение в защищенном от мороза помещении при температуре от 5 до 25°C .
- Насос нельзя хранить в помещениях, в которых проводятся сварочные работы, так как образующиеся при этом газы или излучения могут повредить эластомеры и покрытия.
- Всасывающий и напорный патрубки насоса должны быть герметично закрыты, чтобы предотвратить загрязнение.
- Все кабели подачи электропитания должны быть защищены от сгибов, повреждения и попадания влаги.



ОПАСНОСТЬ вследствие электрического тока!

Из-за поврежденных токоподводящих кабелей существует угроза для жизни! Поврежденные кабели необходимо сразу же заменять силами квалифицированных специалистов-электриков.

ОСТОРОЖНО! Не допускать попадания влаги!

При попадании влаги в кабель возможно повреждение кабеля и насоса. Ни в коем случае не погружать конец кабеля в жидкости и защищать его от проникновения влаги.

- Насос должен быть защищен от прямых солнечных лучей, жары, пыли и мороза. Высокие температуры и мороз могут в значительной степени повредить рабочие колеса и покрытия!
- Рабочие колеса необходимо регулярно проворачивать. Благодаря этому предотвращается заклинивание подшипников и обновляется смазочная пленка торцевого уплотнения.



ОСТОРОЖНО! Острые края!

На рабочих колесах и отверстиях гидравлической системы могут образовываться острые кромки. Существует опасность травмирования! Пользуйтесь необходимыми средствами индивидуальной защиты, например защитными перчатками.

- После длительного хранения насос перед вводом в эксплуатацию необходимо очистить от загрязнений, например от пыли и масляных отложений. Необходимо проверить свобод-

ный ход рабочих колес, а покрытие корпуса — на предмет повреждений.

Перед вводом в эксплуатацию необходимо проверить уровень заполнения в уплотнительной камере, в случае необходимости — пополнить!

Дефекты покрытия следует немедленно устранить. Только неповрежденное покрытие надлежащим образом выполняет свои функции!

Следует учитывать, что компоненты из эластомеров и покрытия подвержены естественному охрупчиванию. После хранения на складе в течение более 6 месяцев рекомендуется проверить эти компоненты и покрытия и при необходимости заменить. Для этого обратиться за консультацией к изготовителю.

4.4. Возврат

Насосы, отправляемые назад на завод, должны быть упакованы надлежащим образом. Это значит, что насос должен быть очищен от загрязнений и, если он перекачивал опасные для здоровья среды, предварительно продезинфицирован.

Для отсылки элементы должны быть герметично закрыты в прочные, достаточно большие пластиковые пакеты и непротекаемую упаковку. Кроме того, упаковка должна защищать насос от возможных повреждений при транспортировке. При возникновении вопросов обращаться к изготовителю.

5. Монтаж

Во избежание поломок изделия и опасных травм при монтаже следует соблюдать следующие требования:

- Установочные работы — монтаж и установку насоса — разрешается выполнять только квалифицированным специалистам с соблюдением рекомендаций по технике безопасности.
- До начала монтажа насос следует проверить на предмет отсутствия повреждений, полученных при транспортировке.

5.1. Общая информация

При планировании и эксплуатации технических установок для отвода сточных вод соблюдать требования общих и местных предписаний и нормативных актов, действующих в отношении оборудования по обработке сточных вод (напр., предписание Немецкой ассоциации очистки сточных вод ATV).

Следует обратить особое внимание на стационарный способ монтажа, когда перекачивание среды осуществляется по длинным нагнетательным трубопроводам (особенно в случае стабильного подъема или характерного профиля местности).

Гидравлические удары могут вести к повреждению насоса/установки и оказывать вредное шумовое воздействие в результате хлопков.

За счет соответствующих мер (например, обратные клапаны с настраиваемым временем закрытия, особая прокладка нагнетательного трубопровода) можно снизить или предотвратить гидравлические удары.

По завершении перекачивания воды с содержанием извести, глины или цемента насос необходимо промыть чистой водой, чтобы предотвратить образование отложений и простоев, которые по этой причине могут возникнуть впоследствии.

При использовании устройств контроля уровня необходимо следить за мин. покрытием водой. Обязательно следует избегать образования воздушных карманов в гидравлическом корпусе или в системе трубопроводов, и их нужно устранять с помощью подходящих устройств для отвода воздуха и/или немного наклонив насос (в случае переносного способа монтажа). Предохраняйте насос от замерзания.

5.2. Способы монтажа

- Вертикальная переносная установка в погруженном состоянии с
 - жестким подключением к напорному трубопроводу
 - Напорный шланг

5.3. Установка



ОПАСНОСТЬ падения!

При установке насоса и его принадлежностей может понадобиться выполнение работ прямо у края бассейна или колодца. При невнимательности и/или неверном выборе одежды существует риск падения. Опасность для жизни! Чтобы предотвратить возможность падения, необходимо принять все меры по обеспечению безопасности.

При монтаже насоса учитывать следующее:

- Работы по монтажу должны выполнять соответствующие специалисты, а работы на электрических устройствах — только специалисты-электрики.
- Рабочий отсек должен быть чистым, очищенным от крупных твердых частиц, защищенным от мороза и при необходимости протезировать, а также должен подходить для монтажа соответствующего насоса.
- При выполнении работ в колодцах для подстраховки должен присутствовать еще один человек. Если существует опасность скопления ядовитых или душливых газов, принять необходимые меры противодействия!
- В зависимости от условий окружающей среды при эксплуатации проектировщик установки должен определить размер колодца и время остывания мотора.
- Гарантировать возможность беспрепятственного монтажа подъемного устройства, которое необходимо для монтажа/демонтажа насоса.

Место установки и разгрузки насоса должно быть доступным для подъемного устройства с соблюдением всех мер безопасности. Место разгрузки должно иметь прочное основание. Для транспортировки насоса нужно закрепить грузозахватное средство на предусмотренных подъемных проушинах или ручке для переноски. При использовании цепей они должны быть соединены с подъемной проушиной или ручкой для переноски посредством карабина. Разрешается использовать только грузозахватные приспособления, допущенные для использования в строительной технике.

- Кабели подачи электропитания должны быть проложены таким образом, чтобы гарантировалась безопасная эксплуатация и постоянная возможность быстрого монтажа/демонтажа. Ни в коем случае не разрешается поднимать/тянуть насос за кабель подачи электропитания. Проверить поперечное сечение используемых кабелей и выбранный тип прокладки, а также достаточную длину имеющихся кабелей.
- При использовании приборов управления необходимо соблюдать соответствующий класс защиты. Как правило, приборы управления следует устанавливать в защищенном от затопления месте и за пределами взрывоопасной зоны.
- Элементы строительных конструкций и фундаменты должны иметь достаточную прочность, чтобы обеспечить надежное и функциональное крепление. За подготовку фундамента и соответствие его габаритов, прочности и нагрузочной способности ответственность несет пользователь или поставщик данных услуг!
- Если во время эксплуатации корпус насоса извлекается из среды, необходимо принять во внимание режим работы в непогруженном состоянии!
Для достижения в двигателях с сухим ротором в режиме работы S3 необходимой степени охлаждения перед повторным включением их необходимо полностью погрузить, когда двигатель извлечен из среды!

- Сухой ход насоса категорически запрещен! Нельзя допускать, чтобы минимальный уровень воды падал ниже требуемого. В связи с этим при сильных колебаниях уровня мы рекомендуем установить устройство контроля уровня или защиту от сухого хода.
- Для притока перекачиваемой среды используйте дефлекторы или отражатели. При попадании струи на поверхность воды в перекачиваемую среду попадает воздух, который может скопиться в системе трубопроводов. Это может привести к недопустимым рабочим условиям и отключению всей установки.
- Проверить комплектность и правильность данных проектной документации (монтажные схемы, исполнение рабочего отсека, условия подвода сточных вод).

- Кроме того, использовать все предписания, правила и законы, касающиеся работ с тяжелыми и подвешиваемыми грузами. Использовать необходимые индивидуальные средства защиты!
- Кроме того, принять во внимание национальные предписания по предотвращению несчастных случаев и правила техники безопасности, сформулированные соответствующими профессиональными объединениями.

5.3.1. Работы по техническому обслуживанию

Если время хранения насоса на складе составляет более 6 месяцев, перед монтажом необходимо выполнить перечисленные ниже работы по техническому обслуживанию.

- Прокрутить рабочее колесо
- Проверить уровень масла в уплотнительной камере

Прокручивание рабочего колеса

1. Поставить насос на устойчивое основание горизонтально.

Исключить вероятность падения и/или смещения насоса!

2. Снизу корпуса гидравлической системы осторожно медленно возьмитесь за рабочее колесо и прокрутите его.



ОСТОРОЖНО! Острые края!

На рабочих колесах и отверстиях гидравлической системы могут образовываться острые кромки. Существует опасность травмирования! Пользуйтесь необходимыми средствами индивидуальной защиты, например защитными перчатками.

Контроль уровня масла в уплотнительной камере

В уплотнительной камере есть отверстие для слива и заполнения.

1. Поставить насос на устойчивой поверхности горизонтально, чтобы резьбовая пробка оказалась сверху.
Исключить вероятность падения и/или смещения насоса!
2. Вывинтить резьбовую пробку (см. рис. 4).
3. Залить масло до уровня примерно на 1 см ниже отверстия резьбовой пробки.
4. Если масла в уплотнительной камере не хватает, долейте его. При этом следуйте инструкциям, которые приведены в главе «Содержание в исправности» в пункте «Замена масла».
5. Очистить резьбовую пробку, в случае необходимости заменить уплотнительное кольцо, и завинтить ее.

5.3.2. Переносная установка в погруженном состоянии

Насос можно свободно установить в рабочей зоне на встроенную опорную лапу. С напорной стороны подсоединяется либо напорный

шланг, либо имеющийся напорный трубопровод.

Если во время эксплуатации необходимо извлечь мотор из среды, следует строго соблюдать следующие рабочие параметры:

- **Макс. температура окружающей и перекачиваемой среды** составляет **75° С**.
- Режим работы в непогруженном состоянии: S3 25%



ОСТОРОЖНО! Опасность ожогов!

Детали корпуса могут нагреваться до температуры выше 100° С. Существует опасность ожогов! После выключения сначала дать насосу остыть до окружающей температуры.

Подключение к напорному трубопроводу

УКАЗАНИЕ

Насос при этом удерживается только трубопроводом. Все вибрации и моменты вращения передаются на систему трубопроводов!



Рис. 2.: Стационарная установка

1	Насос	4	Отбойный щиток
2	Напорный трубопровод	5	Подводящий патрубок
3	Обратный клапан	6a	Мин. уровень воды для режима работы в погруженном состоянии
		6b	Мин. уровень воды для режима работы в непогруженном состоянии

Этапы работы

1. Подготовка насоса: припл. 1 ч
 - Колено монтируется к напорному штуцеру с помощью резьбового фланца/фланца.
2. Монтаж насоса: припл. 1–2 ч
 - Насос со смонтированным коленом установить в напорном трубопроводе. С помощью карабина прикрепить к насосу подъемное устройство, приподнять и медленно опустить на предусмотренное рабочее место (колодец, котлован).
 - Колено наверхнуть на имеющийся напорный трубопровод.
 - Кабель подачи электропитания следует проложить так, чтобы исключить его повреждение.
 - Электрическое подключение должен выполнять специалист-электрик.
3. Ввод насоса в эксплуатацию: припл. 1–3 ч
 - В соответствии с главой «Ввод в эксплуатацию»



Подсоединение напорного шланга

ОПАСНОСТЬ вследствие разрыва напорного шланга!

Неконтролируемый разрыв или толчок напорного шланга может привести к травмам. Напорный шланг необходимо надлежащим образом зафиксировать. Избегать изгибов напорного шланга.

Этапы работы

1. Подготовка насоса: прибл. 1 ч
 - Смонтировать колено на напорном патрубке.
 - С помощью хомута закрепить напорный шланг на колене.
2. Монтаж насоса: прибл. 1–2 ч
 - Разместить насос в месте проведения работ. С помощью карабина прикрепить к насосу подъемное устройство, приподнять и медленно опустить на предусмотренное рабочее место (колодец, котлован).
 - Проверьте вертикальное положение насоса и его устойчивое положение на твердой почве.

Избегать проседания!

 - Кабель подачи электропитания следует проложить так, чтобы исключить его повреждение.
 - Электрическое подключение должен выполнять специалист–электрик.
 - Напорный шланг проложить так, чтобы исключить его повреждение, и закрепить его на соответствующем месте (например, на сливе).
3. Ввод насоса в эксплуатацию: прибл. 1–3 ч
 - В соответствии с главой «Ввод в эксплуатацию»

5.3.3. Контроль уровня

С помощью устройства контроля уровня определяется уровень заполнения, а также происходит автоматическое включение и выключение насоса. Регистрация уровня заполнения может осуществляться с помощью поплавкового выключателя, датчиков давления, ультразвуковых датчиков уровня или электродов.

При этом необходимо обратить внимание на следующие пункты:

- При использовании поплавковых выключателей нужно проследить за их свободным перемещением на месте установки!
- Нельзя допускать, чтобы минимальный уровень воды падал ниже требуемого!
- Нельзя допускать превышения максимальной частоты переключений!
- Контроль уровня заполнения при сильных его колебаниях, как правило, следует выполнять в двух точках замера. Таким образом могут быть достигнуты более высокие показатели разности между включением и выключением.

Монтаж

Указания по правильному монтажу устройства контроля уровня приводятся в соответствующей инструкции по монтажу и эксплуатации этого устройства.

Обратите внимание на максимальную частоту переключений и минимальный уровень воды!

5.4. Защита от сухого хода

Чтобы обеспечить необходимое охлаждение, насос во время работы должен быть погружен в перекачиваемую среду (в зависимости от режима работы). Кроме того, нужно обязательно следить за тем, чтобы в корпус гидравлической системы не попадал воздух.

Поэтому насос должен быть всегда погружен в перекачиваемую среду вплоть до верхней кромки корпуса гидравлической системы или корпуса двигателя. Для оптимальной безопасности эксплуатации рекомендуется установка защиты от сухого хода.

Защита от сухого хода реализуется при помощи поплавковых выключателей или электродов. Поплавковый выключатель или электрод устанавливается в колодце и отключает насос при падении уровня перекрытия водой ниже минимального. Если защита от сухого хода при сильно колеблющемся уровне заполнения реализуется с помощью только одного поплавкового выключателя или электрода, то насос может постоянно включаться и выключаться! Это может привести к превышению максимального количества циклов переключений двигателя.

5.4.1. Устранение во избежание большого количества циклов переключения

- Ручной сброс
При такой возможности двигатель отключается при падении уровня покрытия водой ниже минимального, и его нужно снова включить вручную при достаточном уровне воды.
- Отдельный порог повторного включения
Второй точкой переключения (дополнительный поплавок выключатель или электрод) создается достаточная разница между точкой выключения и точкой включения. За счет этого можно избежать постоянного переключения. Данная функция может быть реализована с помощью реле управления уровнем.

5.5. Электроподключение



ОПАСНОСТЬ для жизни вследствие поражения электрическим током!
В случае подключения к электросети неквалифицированным персоналом существует угроза поражения электрическим током. Поручать выполнение электроподключения только специалистам-электрикам, допущенным к такого рода работам местным поставщиком электроэнергии. Электроподключение должно быть выполнено в соответствии с действующими местными предписаниями.

- Параметры тока и напряжения в сети должны соответствовать данным на фирменной табличке.
- Прокладывать питающий кабель согласно действующим стандартам/предписаниям и подключать в соответствии с распределением жил.
- Нужно подключить имеющиеся контрольные устройства, например устройство контроля температуры обмотки двигателя, и проверить их функциональность.
- Для трехфазных электродвигателей необходимо наличие поля правого вращения.
- Заземлить насос в соответствии с предписаниями.

Стационарные насосы необходимо заземлять в соответствии с действующими национальными нормами. Если имеется отдельное подключение защитного провода, то его следует подсоединить к отмеченному отверстию или клемме заземления (⊕) с помощью подходящего винта, гайки, зубчатой упругой шайбы и подкладной шайбы. Поперечное сечение подсоединяемого заземляющего провода должно быть согласовано в соответствии с требованиями местных предписаний.

- **Для двигателей со свободным концом кабеля необходимо использовать защитный автомат.** Рекомендуется использовать устройство защитного отключения при перепаде напряжения (RCD).
- Приборы управления заказываются как принадлежности.

5.5.1. Предохранители со стороны сети

Необходимые предохранители рассчитываются в зависимости от пускового тока. Значение пускового тока указано на фирменной табличке.

В качестве предохранителей использовать только инерционные предохранители или защитные автоматы с характеристикой К.

5.5.2. Проверка сопротивления изоляции и контрольных устройств перед вводом в эксплуатацию

Если измеренные значения отклоняются от заданных, возможно, в двигатель или кабель подачи электропитания проникла влага, либо неисправно контрольное устройство.

Не подключайте насос. Проконсультируйтесь с техническим отделом компании Wilo.

Сопротивление изоляции обмотки двигателя

Перед подключением кабеля подачи электропитания необходимо измерить сопротивление изоляции. Это можно осуществить с помощью прибора для проверки изоляции (постоянное напряжение при измерении = 1000 В):

- При первом вводе в эксплуатацию: Сопротивление не должно превышать 20 МΩ.

Датчики температуры

Перед подключением контрольных устройств их необходимо проверить с помощью омметра. Необходимо соблюдать следующие параметры:

- Биметаллический датчик: Значение пропускаемого тока равно «0»

5.5.3. Трехфазный мотор

Рис. 3.: Схема электрических соединений

L1		DK	Контроль герметичности двигательного отсека
L2	Подключение к сети	20	Биметаллический датчик
L3		21	
PE	Земля		

Вариант трехфазного исполнения поставляется со свободными концами кабеля. Подключение к сети осуществляется путем присоединения к клеммам в переключателе.

Электроподключение должно выполняться специалистом-электриком!

Соблюдать следующее соединение жил соединительного кабеля:

7-жильный соединительный кабель	
Номер жилы	Клемма
1	Контроль температуры обмотки
2	
3	U
4	V
5	W
6	Контроль герметичности моторного отсека
зеленый/желтый (gn-ye)	Земля (PE)

5.5.4. Подключение контрольных устройств

Все контрольные устройства должны быть всегда подключены!

Контроль температуры обмотки двигателя

- Биметаллические датчики должны быть подключены напрямую в приборе управления или через реле изменения значения. Присоединяемая нагрузка: макс. 250 В переменного тока, 2,5 А, $\cos \phi = 1$

- При достижении порогового значения должно произойти отключение.
Производитель не несет ответственность за повреждения обмотки, которые возникли вследствие использования непригодного устройства контроля температуры обмотки двигателя!

Контроль двигательного отсека

- Система контроля двигательного отсека должна быть подключена через реле изменения значения! В связи с этим рекомендуем использовать реле «NIV 101/A». Пороговое значение составляет 30 кОм. При достижении порогового значения должно произойти отключение.

5.6. Защита мотора и типы включения

5.6.1. Защита мотора

Минимальное требование к двигателям со свободным концом кабеля — температурное реле/защитный автомат с температурной компенсацией, срабатывание дифференциала и блокировка повторного включения согласно VDE 0660 или соответствующим национальным предписаниям.

Если насос подключен к электрическим сетям, в которых часто возникают сбои, рекомендуем заказчику дополнительно установить защитные устройства (например, реле максимального и минимального напряжения, реле обрыва фазы, молниезащита и т. д.). Кроме того, рекомендуется установка устройства защитного отключения при перепаде напряжения (RCD).

При подключении насоса нужно соблюдать местные и правовые предписания.

5.6.2. Типы включения

Прямое включение

При полной нагрузке защита мотора должна быть настроена на значение расчетного тока в соответствии с данными на фирменной табличке. В режиме частичной нагрузки рекомендуется настраивать защиту мотора на 5 % выше измеренного тока в рабочей точке.

Включение плавного пуска

- При полной нагрузке защита электродвигателя должна быть настроена на значение расчетного тока в рабочей точке. В режиме частичной нагрузки рекомендуется настраивать защиту электродвигателя на 5 % выше значения измеренного тока в рабочей точке.
- Значение потребляемого тока в течение всего периода эксплуатации должно быть ниже значения номинального тока.
- Из-за предвключенной защиты электродвигателя запуск или постепенная остановка работы двигателя должны быть завершены в течение 30 с.

- Во избежание мощности потерь во время эксплуатации, при достижении нормального режима работы следует зашунтировать электронный пусковой механизм (плавный пуск).

5.6.3. Эксплуатация с частотными преобразователями

Эксплуатация с частотным преобразователем невозможна.

6. Ввод в эксплуатацию

В главе «Ввод в эксплуатацию» приводятся все наиболее важные указания для обслуживающего персонала для надежного ввода в эксплуатацию и управления насосом.

Обязательно соблюдать и проверять следующие граничные условия:

- Вид монтажа
- Режим работы
- минимальное покрытие водой/макс. глубина погружения:

После продолжительного простоя также необходимо проверить данные граничные условия и устранить выявленные несоответствия!

Настоящая инструкция должна всегда храниться около насоса или в специально предусмотренном для этого месте, доступном для всего персонала.

Для предотвращения материального ущерба и травмирования персонала во время ввода насоса в эксплуатацию обязательно следовать следующим инструкциям:

- Ввод насоса в эксплуатацию разрешается выполнять только квалифицированным специалистам с соблюдением рекомендаций по технике безопасности.
- Весь персонал, выполняющий какие-либо работы с или на данном насосе, должен прочесть, понять данную инструкцию и следовать ее указаниям.
- К установке должны быть подсоединены и проверены на безупречное функционирование все предохранительные устройства и устройства аварийного выключения.
- Электротехнические и механические настройки должны выполнять только специалисты.
- Насос предназначен для использования с соблюдением указанных условий эксплуатации.
- В рабочей области насоса запрещается находиться персоналу! При включении и/или во время эксплуатации в рабочей зоне никто из персонала не должен находиться.
- При выполнении работ в шахтах должно присутствовать второе лицо. Если существует опасность образования ядовитых газов, обеспечить достаточную вентиляцию.

6.1. Электроподключение

Подсоединение насоса и прокладка кабелей подачи электропитания должны выполняться в соответствии с главой «Монтаж», а также

с соблюдением правил VDE и действующих местных предписаний.

Насос должен быть предохранен и заземлен согласно предписаниям.

Следить за правильным направлением вращения! При неверном направлении вращения насос не может обеспечить заявленную мощность, кроме того, существует риск ее повреждения.

К установке должны быть подсоединены и проверены на безупречное функционирование все предохранительные устройства.



ОПАСНОСТЬ вследствие электрического тока!

При неквалифицированном обращении с электрическими устройствами существует угроза жизни! Все насосы со свободными концами кабелей (без штекеров) должны подключаться квалифицированным специалистом-электриком.



При поставке допускаются небольшие утечки масла на торцевом уплотнении, тем не менее опусканием или погружением насоса в перекачиваемую среду эти утечки следует устранить.

В рабочей области насоса запрещается находиться персоналу! При включении и/или во время эксплуатации в рабочей зоне никто из персонала не должен находиться.

Опрокинутые насосы перед повторной установкой необходимо отключить.

ОПАСНОСТЬ заземления!

При передвижном способе монтажа насос во время включения и/или эксплуатации может упасть. Убедитесь, что насос стоит на прочном основании, и что ножка насоса смонтирована правильно.

6.2. Контроль направления вращения

Правильное направление вращения насоса было проверено и установлено на заводе. Подсоединение необходимо выполнить с учетом спецификаций по маркировке жил.

Пробный пуск должен быть выполнен в соответствии с общими условиями эксплуатации!

6.2.1. Проверка направления вращения

Направление вращения должен проверить местный специалист-электрик с помощью прибора для определения чередования фаз и направления вращения электродвигателя. Для правильного направления вращения необходимо наличие поля правого вращения.

Эксплуатация насоса при наличии поля левого вращения не допускается!

6.2.2. При неправильном направлении вращения

При неправильном направлении вращения в двигателях с прямым пуском нужно поменять местами 2 фазы, а в двигателях с пуском при переключении со звезды на треугольник — клеммы обеих обмоток, например U1 на V1 и U2 на V2.

6.3. Устройство контроля уровня

Необходимо проверить правильность монтажа устройства контроля уровня, а также проконтролировать точки переключения. Соответствующая информация приводятся в инструкции по монтажу и эксплуатации устройства контроля уровня, а также в проектной документации.

6.4. Ввод в эксплуатацию

Монтаж необходимо выполнять надлежащим образом и в соответствии с главой «Монтаж». Перед включением насоса следует проверить правильность монтажа.

6.4.1. Перед включением

- Необходимо обратить внимание на следующие пункты:
 - Кабелепровод: отсутствие петель, легкое натяжение
 - Мин./макс. Температура перекачиваемой среды
 - Макс. глубина погружения
 - Систему трубопроводов с напорной стороны (шланг, система трубопроводов) необходимо очистить — промыть чистой водой, чтобы удалить отложения, которые впоследствии могут привести к закупорке
 - Корпус гидравлической системы следует полностью заполнить перекачиваемой средой — в нем не должен находиться воздух. Для удаления воздуха можно использовать соответствующие устройства для выпуска воздуха. Удалить воздух можно также через резьбовую пробку вентиляционного отверстия на нагнетательном патрубке.
 - Проверка точек переключения имеющихся устройств контроля уровня или защиты от сухого хода
 - Проверить принадлежности на неподвижность и правильность расположения
- При монтаже насоса в погруженном состоянии обратить внимание на следующие пункты:
 - Прямок насоса очистить от грубых примесей
 - Со стороны нагнетания открыть все задвижки

6.4.2. Включение/выключение

Насос включается и выключается с помощью отдельного, предоставляемого заказчиком устройства управления (включатель/выключатель, прибор управления).

В процессе запуска значение номинального тока кратковременно превышает. После завершения процесса запуска значение номинального тока больше не должно превышать.

Если двигатель не запускается, его нужно немедленно выключить. Перед повторным включением необходимо, во-первых, выдерживать коммутационные паузы, а во-вторых, следует устранить неисправность.

6.5. Правила эксплуатации установки

При эксплуатации насоса необходимо учитывать все действующие в месте применения предписания по защите рабочего места, предотвращению несчастных случаев и обращению с электрическими устройствами. Для гарантии безопасного рабочего процесса пользователь должен четко распределить обязанности персонала. Весь персонал несет ответственность за соблюдение предписаний. Особенность конструкции центробежных насосов — наличие вращающихся деталей, к которым имеется свободный доступ. В процессе эксплуатации на этих деталях могут образовываться острые края.



ОПАСНОСТЬ защемления и отрезания конечностей!

На вращающихся деталях гидравлической системы могут образовываться острые края. В связи с этим существует опасность защемления и отрезания конечностей. Во время эксплуатации никогда не брать за элементы гидравлической системы.

Нужно регулярно контролировать следующее:

- рабочее напряжение (допустимое отклонение $\pm 5\%$ измеренного напряжения);
- частота (допустимое отклонение $\pm 2\%$ измеренной частоты)
- потребление тока (допустимое отклонение между фазами макс. 5 %)
- разность напряжений между отдельными фазами (макс 1 %);
- частота включений и пауза между включениями (см. технические характеристики)
- Следует избегать захвата воздуха на притоке, в случае необходимости установить отражатель
- Минимальная глубина воды
- Точки переключения устройства контроля уровня или защиты от сухого хода
- Равномерный ход
- Все задвижки должны быть открыты.

7. Вывод из работы/утилизация

- Все работы должны выполняться с особой тщательностью.
- Следует пользоваться требуемыми средствами индивидуальной защиты.
- Во время выполнения работ в бассейнах и/или колодцах обязательно соблюдать действующие в регионе пользователя защитные меры. При выполнении работ для подстраховки должно присутствовать второе лицо.
- Для подъема и опускания насоса использовать технически исправные грузоподъемные сред-

ства и официально разрешенные к применению грузозахватные приспособления.



УГРОЗА жизни при неисправностях!
Грузозахватные и грузоподъемные средства должны находиться в технически исправном состоянии. Начинать работу можно только после проверки исправности грузоподъемного средства. Без такой проверки существует опасность для жизни!

7.1. Временный вывод из работы

При таком типе отключения насос остается установленным и не отключается от электросети. При временном выводе из работы насос должен полностью оставаться погруженным, чтобы он был защищен от замерзания и оледенения. Необходимо обеспечить, чтобы температура в рабочем помещении и температура перекачиваемой среды не падала ниже $+3^{\circ}\text{C}$. Тем самым, насос всегда готов к эксплуатации. При длительном простое нужно регулярно (раз в месяц или раз в квартал) выполнять 5-минутный функциональный запуск.

ОСТОРОЖНО!

Функциональный запуск разрешается выполнять только при действующих рабочих условиях применения. Сухой ход запрещен! Несоблюдение может привести к тотальным повреждениям!

7.2. Окончательный вывод из работы для проведения работ по техническому обслуживанию или помещению на хранение

Отключить установку. Квалифицированный специалист-электрик должен отсоединить насос от электросети и предохранить его от несанкционированного включения. После этого можно начинать работы по демонтажу, техническому обслуживанию или помещению на хранение.



ОПАСНОСТЬ вследствие воздействия ядовитых веществ!

Насосы, перекачивающие опасные для здоровья среды, перед проведением любых других работ следует продезинфицировать! В противном случае существует опасность для жизни! При выполнении работ по дезинфекции использовать необходимые индивидуальные средства защиты!



ОСТОРОЖНО! Опасность ожогов!

Детали корпуса могут нагреваться до температуры выше 100°C . Существует опасность ожогов! После выключения сначала дать насосу остыть до окружающей температуры.

7.3. Демонтаж

Все задвижки (приток и напорный трубопровод) должны быть закрыты, чтобы в рабочую зону не поступала перекачиваемая среда.

После этого можно опорожнить рабочую зону и демонтировать насос с трубопровода или напорного шланга. Поднимите насос из рабочей зоны, при необходимости следует использовать подходящий подъемный механизм.

7.4. Возврат/хранение

Для отсылки элементы должны быть герметично закрыты в прочные, достаточно большие пластиковые пакеты и непротекаемую упаковку.

При возврате и хранении также учитывать указания, приведенные в главе «Транспортировка и хранение»!

7.5. Утилизация

7.5.1. Эксплуатационные материалы

Масла и смазки необходимо собрать в подходящие емкости и утилизировать в соответствии с предписаниями Директивы 75/439/ЕЭС и указом §§5а, 5b Закона об отходах или согласно местным директивам.

7.5.2. Защитная одежда

После этого утилизировать защитную одежду, в которой выполнялись работы по очистке и по техническому обслуживанию, согласно Коду утилизации отходов TA 524 02 и Директиве ЕС 91/689/ЕЭС или в соответствии с локально действующими директивами.

7.5.3. Изделие

Надлежащая утилизация данного изделия предотвращает нанесение вреда окружающей среде и опасность для здоровья людей.

- Для утилизации изделия и его компонентов следует воспользоваться услугами государственных или частных компаний по переработке отходов.
- Дополнительную информацию по надлежащей утилизации можно получить в городской администрации, службе утилизации или в организации, где изделие было приобретено.

8. Содержание в исправности



ОПАСНОСТЬ для жизни вследствие поражения электрическим током!

При работе с электрическими приборами существует угроза для жизни вследствие удара электрическим током. При любых работах по техническому обслуживанию и ремонту следует отключить насос от сети и предохранить его от несанкционированного включения. Повреждения кабеля подачи электропитания разрешается устранять только квалифицированному специалисту-электрику.

- Перед выполнением работ по техническому обслуживанию и ремонту насос необходимо отключить и демонтировать согласно ин-

струкциям, приведенным в главе «Вывод из работы/утилизация».

- После выполнения работ по техническому обслуживанию и ремонту насос необходимо смонтировать и подключить согласно инструкциям, приведенным в главе «Монтаж».
- Включение насоса выполняется согласно главе «Ввод в эксплуатацию».

При этом учитывать следующее:

- Все работы по техническому обслуживанию и ремонту должны выполняться техническим отделом компании Wilo, авторизованными центрами технического обслуживания или обученными специалистами, с особой тщательностью и на безопасном рабочем месте. Следует пользоваться требуемыми средствами индивидуальной защиты.
- Необходимо соблюдать эту инструкцию; она должна быть доступна для ремонтного персонала. Разрешается выполнять только те работы по техническому обслуживанию и ремонту, которые приведены в инструкции.

Все остальные виды работ и/или конструктивные изменения должны выполняться только техническим отделом компании Wilo!

- При выполнении работ в бассейнах и/или резервуарах обязательно соблюдать действующие в регионе пользователя защитные меры. При выполнении работ для подстраховки должно присутствовать второе лицо.
- Для подъема и опускания насоса использовать технически исправные грузоподъемные средства и официально разрешенные к применению грузозахватные приспособления. Во время подъема и опускания необходимо избегать заклинивания насоса. Если насос все же заклинило, то в этом случае подъемная сила не должна превышать вес насоса в 1,2 раза! Нельзя допускать превышения максимальной грузоподъемности!

Убедитесь, что грузозахватные приспособления, тросы и предохранительные устройства грузоподъемных средств находятся в безупречном техническом состоянии. Начинать работу можно только после проверки исправности грузоподъемного средства. Без такой проверки существует опасность для жизни!

- Электромонтажные работы с насосом и установкой должен выполнять специалист-электрик. Неисправные предохранители необходимо заменить. Их ни в коем случае нельзя ремонтировать! Разрешается использовать только предохранители установленного типа с указанной силой тока.
- При использовании легковоспламеняющихся растворителей и чистящих средств запрещается пользоваться открытым огнем и курить.
- Насосы, которые перекачивают опасные для здоровья среды или контактируют с ними, продезинфицировать. Кроме того, убедитесь,

что не образуются и не присутствуют опасные для здоровья газы.

В случае нанесения ущерба организму в результате воздействия опасных для здоровья перекачиваемых сред или газов пострадавшему следует оказать первую помощь согласно инструкции по технике безопасности и охране труда на производственном участке и немедленно вызвать врача!

- Следите за наличием необходимых инструментов и материалов. Порядок и чистота — гарантия безопасной и безупречной работы с насосом. По завершении работ уберите использованный материал для чистки и инструменты от насоса. Все материалы и инструменты сохраняйте в отведенном для них месте.
- Эксплуатационные материалы следует собирать в пригодную емкость и утилизировать в соответствии с предписаниями. При проведении работ по техническому обслуживанию и ремонту необходимо надевать пригодную защитную одежду. Ее также следует утилизировать в соответствии с предписаниями.

8.1. Эксплуатационные материалы

8.1.1. Общая информация о белом масле

Уплотнительная камера заполнена белым маслом, которое поддается биологическому разложению.

Для замены масла рекомендуем использовать такие марки:

- Aral Autin PL*
- Shell ONDINA 919
- Esso MARCOL 52* или 82*
- BP WHITEMORE WOM 14*
- Texaco Pharmaceutical 30* или 40*

Все марки масла с символом «*» имеют допуск к контакту с пищевыми продуктами в соответствии с категорией пищевого допуска H1 Министерства сельского хозяйства США («USDA-H1»).

Емкость

- TMT 32M113/7,5Ci: 900 мл

8.1.2. Общая информация о консистентной смазке

Допущенная к использованию марка консистентной смазки согласно стандарту DIN 51818 / NLGI класс 3:

- Esso Unirex N3

8.2. График технического обслуживания

Для обеспечения надежной работы через регулярные промежутки времени необходимо проводить разные работы по техническому обслуживанию.

Интервалы технического обслуживания следует устанавливать в соответствии с уровнем загрузки насоса! Независимо от установленных интервалов технического обслуживания необходимо осуществлять контроль над

насосом или монтажом, если во время работы возникает сильная вибрация.

При эксплуатации насосов на установках перекачивания сточных вод из зданий или земельных участков график технического обслуживания и сроки проведения работ по техобслуживанию необходимо соблюдать в соответствии со стандартом DIN EN 12056-4!

8.2.1. Интервалы при нормальных условиях эксплуатации

Через каждые 2 года

- Визуальный осмотр кабеля подачи электропитания
- Визуальный осмотр принадлежностей
- Визуальный осмотр покрытия и корпусов на предмет износа
- Функциональное испытание всех предохранительных и контрольных устройств
- Проверка всех используемых приборов управления/реле
- Замена масла

Через 15 000 рабочих часов или не позднее чем через 10 лет

- Капитальный ремонт

8.2.2. Интервалы при сложных условиях эксплуатации

При сложных условиях эксплуатации указанные интервалы технического обслуживания следует соответственно сократить. В этом случае обратитесь в технический отдел компании Wilo. При эксплуатации насоса в сложных условиях рекомендуем заключить договор на техническое обслуживание.

Под сложными условиями эксплуатации подразумеваются такие факторы:

- высокое содержание волокнистых веществ или песка в перекачиваемой среде;
- турбулентность притока (например, из-за захвата воздуха, кавитации);
- сильно корродирующие перекачиваемые среды;
- насыщенные газами перекачиваемые среды;
- неблагоприятные рабочие точки;
- режимы эксплуатации с подверженностью гидравлическим ударам.

8.2.3. Рекомендуемые мероприятия по техническому обслуживанию для обеспечения бесперебойной работы

Мы рекомендуем регулярно контролировать потребление тока и рабочее напряжение на всех 3 фазах. При нормальном режиме работы эти параметры остаются неизменными. Возможны небольшие отклонения, которые напрямую зависят от свойств перекачиваемой среды. В режиме эксплуатации необходимо контролировать силу тока в сети — таким образом можно уберечь рабочее колесо, подшипники и/или двигатель от повреждений.

Большие колебания напряжения дают нагрузку на обмотку двигателя, что может привести к выходу из строя насоса. Вероятность полного отказа в значительной степени можно предотвратить за счет регулярного контроля. Мы рекомендуем применять дистанционный контроль. По этому вопросу обращайтесь в технический отдел компании Wilo.

8.3. Работы по техническому обслуживанию

Перед проведением работ по техническому обслуживанию необходимо соблюдать следующие правила:

- Отключить подачу напряжения на насос и защитить от несанкционированного включения.
- После того как насос остынет, следует очистить его.
- Обратите внимание на состояние всех соответствующих рабочих органов.

8.3.1. Визуальный осмотр кабеля подачи электропитания

Необходимо проверить кабели подачи электропитания на наличие повреждений вследствие вздутий, разрывов, царапин, пробоев изоляции и/или зажимов. Если такие повреждения замечены, насос следует немедленно отключить, а затем отремонтировать поврежденные кабели подачи электропитания.

Кабель должны заменять только специалисты авторизованного центра техобслуживания или технического отдела компании Wilo. Насос следует вводить в эксплуатацию только в том случае, если устранены все неисправности!

8.3.2. Визуальный осмотр принадлежностей

Принадлежности следует проверить на правильность расположения и безупречное функционирование. Неправильно закрепленные или дефектные принадлежности нужно немедленно заменить.

8.3.3. Визуальный осмотр покрытия и корпусов на предмет износа

Покрытие и детали корпуса не должны иметь повреждений. Если имеются видимые повреждения покрытия, необходимо соответствующим образом устранить этот дефект. Если обнаружены видимые повреждения деталей корпуса, проконсультируйтесь со специалистами технического отдела компании Wilo.

8.3.4. Функциональное испытание предохранительных и контрольных устройств

Контрольные устройства — это температурные датчики в двигателе, электроды для измерения влажности, защитные реле двигателя, реле максимального напряжения и т. д.

- Защитные реле и реле максимального напряжения, а также другие пусковые устройства, в целях тестирования необходимо проверять вручную.

- Для проверки датчиков температуры необходимо охладить насос до температуры окружающей среды и отсоединить электрический соединительный кабель контрольного устройства от зажимов в приборе управления. Затем с помощью омметра проверить контрольное устройство. Следует измерить такие параметры:

- Биметаллический датчик: Значение пропускаемого тока равно «0»

Если отклонения от заданных значений слишком велики, обратитесь за консультацией к изготовителю!

8.3.5. Проверка всех используемых приборов управления/реле

Отдельные этапы проверки прибора управления/реле указаны в соответствующей инструкции по эксплуатации. Неисправные устройства нужно немедленно заменить, так как они не могут обеспечить исправную работу насоса.

8.3.6. Замена масла в уплотнительной камере

В уплотнительной камере есть отверстие для слива и заполнения.



ВНИМАНИЕ! Опасность травмирования, исходящая от горячих или находящихся под давлением эксплуатационных материалов! После отключения насоса горячее масло находится под давлением. В связи с этим резьбовая пробка может отлететь, и горячее масло выйдет наружу! Опасность ожогов! Масло должно остыть до окружающей температуры.

Рис. 4.: Резьбовая пробка

1 Резьбовая пробка

1. Поставить насос на устойчивой поверхности горизонтально, чтобы резьбовая пробка оказалась сверху.
Исключить вероятность падения и/или смещения насоса!
2. Закрутить резьбовую пробку осторожно и медленно.
Внимание! Эксплуатационный материал может находиться под давлением! В связи с этим резьбовая пробка может вырваться наружу!
3. Сливайте эксплуатационный материал, поворачивая насос до тех пор, пока сливное отверстие не окажется снизу. Эксплуатационный материал соберите в пригодную емкость и утилизируйте в соответствии с требованиями главы «Утилизация».
4. Проверните насос еще раз, пока сливное отверстие не окажется снизу.
5. Через отверстие резьбовой пробки залейте новый эксплуатационный материал. Уровень

масла должен быть примерно на 1 см ниже отверстия резьбовой пробки. Примите во внимание информацию о рекомендуемых эксплуатационных материалах и заправочных объемах!

6. Очистить резьбовую пробку, в случае необходимости заменить уплотнительное кольцо, и завинтить ее.

8.3.7. Капитальный ремонт

Во время капитального ремонта необходимо проконтролировать или, в случае необходимости, заменить подшипниковый узел двигателя, уплотнения вала, кольца круглого сечения и кабели подачи электропитания. Такие работы должен выполнять производитель или специалисты авторизованного центра техобслуживания.

9. Поиск и устранение неисправностей

Для предотвращения материального ущерба и травмирования персонала при устранении неисправностей насоса обязательно соблюдать перечисленные ниже инструкции.

- Устранять неисправность следует только при наличии квалифицированного персонала; т. е. соответствующие работы должны выполняться обученными специалистами, например, работы на электрических устройствах должны выполнять только специалисты-электрики.
- Обязательно предохранить насос от непреднамеренного запуска, отключив его от сети. Принять все меры предосторожности.
- Второй человек должен в любое время обеспечивать предохранительное отключение насоса.
- Зафиксировать подвижные детали, чтобы никто не мог получить из-за них травму.
- При самовольных изменениях пользователем насоса на свой риск изготовитель снимает с себя все гарантийные обязательства!

Неисправность: Агрегат не запускается

1. Прекращение подачи электропитания, короткое замыкание или замыкание на землю на кабеле и/или обмотке двигателя
 - Кабель и мотор должен быть проверен специалистом и при необходимости заменен
2. Сработали предохранители, защитные выключатели мотора и/или устройства контроля
 - Специалист должен проверить соединения и при необходимости переделать их.
 - Установить или настроить защитный автомат двигателя и предохранители согласно техническим данным, выполнить сброс контрольных устройств.
 - Проверить свободный ход рабочего колеса и при необходимости очистить или сделать подвижным

Неисправность: Агрегат запускается, но через некоторое время после ввода в эксплуатацию срабатывает защитный выключатель мотора

1. На защитном выключателе мотора неправильно настроен тепловой расцепитель
 - Специалист должен выполнить настройку расцепителя согласно техническим данным, и при необходимости исправить ее
2. Повышенное потребление тока в результате сильного падения напряжения
 - Специалист должен проверить значения напряжения на отдельных фазах и при необходимости изменить подключение
3. Работа от двух фаз
 - Соединения должны быть проверены специалистом и при необходимости изменены
4. Слишком большая разность напряжений на 3 фазах
 - Соединения и распределительная система должны быть проверены специалистом и при необходимости изменены
5. Неправильное направление вращения
 - Поменять местами 2 фазы сетевого кабеля
6. Рабочее колесо тормозится из-за склейки, закупорки и/или твердых веществ, повышенное энергопотребление
 - Отключить насос, обезопасить от повторного включения, повернуть рабочее колесо или очистить всасывающий патрубок
7. Слишком большая плотность перекачиваемой среды.
 - Обратиться к производителю

Неисправность: Агрегат работает, но не перекачивает

1. Нет перекачиваемой среды
 - Проверить подачу, при необходимости открыть задвижку
2. Приток засорен
 - Очистить подводящий трубопровод, задвижку, всасывающий патрубок или фильтр на всасывающем патрубке
3. Рабочее колесо заблокировано или заторможено
 - Отключить насос, обезопасить от повторного включения, повернуть рабочее колесо
4. Дефектный шланг/трубопровод
 - Заменить неисправные детали
5. Периодический режим работы
 - Проверить распределительную систему

Неисправность: Агрегат работает, указанные рабочие параметры не соблюдаются

1. Приток засорен
 - Очистить подводящий трубопровод, задвижку, всасывающий патрубок или фильтр на всасывающем патрубке
2. Закрыта задвижка в нагнетательном трубопроводе
 - Открыть задвижку полностью
3. Рабочее колесо заблокировано или заторможено

- Отключить насос, обезопасить от повторного включения, проверить рабочее колесо
- 4. Неправильное направление вращения
 - Поменять местами 2 фазы сетевого кабеля
- 5. Воздух в системе
 - Проверить трубопроводы, оболочку давления и/или гидравлики, в случае необходимости удалить воздух
- 6. Насос осуществляет подачу против слишком высокого давления
 - Проверить задвижки в нагнетательном трубопроводе, открыть их полностью, использовать другое рабочее колесо, обратиться на завод
- 7. Проявления износа
 - Заменить изношенные детали
- 8. Дефектный шланг/трубопровод
 - Заменить неисправные детали
- 9. Недопустимое содержание газа в перекачиваемой среде
 - Обратиться на завод
- 10. Работа от двух фаз
 - Соединения должны быть проверены специалистом и при необходимости изменены
- 11. Слишком сильное понижение уровня воды во время эксплуатации
 - Проверить электропитание и мощность установки, настройки и работу устройства контроля уровня

Неисправность: Агрегат работает нестабильно и издает шумы

1. Насос работает в недопустимом рабочем диапазоне
 - Проверить рабочие параметры насоса и при необходимости откорректировать и/или подогнать под рабочие условия
2. Всасывающий патрубок, сито и/или рабочее колесо засорены
 - Очистить всасывающий патрубок, сито и/или рабочее колесо
3. Движение рабочего колеса затруднено
 - Отключить насос, обезопасить от повторного включения, проверить рабочее колесо
4. Недопустимое содержание газа в перекачиваемой среде
 - Обратиться на завод
5. Работа от двух фаз
 - Соединения должны быть проверены специалистом и при необходимости изменены
6. Неправильное направление вращения
 - Поменять местами 2 фазы сетевого кабеля
7. Проявления износа
 - Заменить изношенные детали
8. Неисправность подшипника мотора
 - Обратиться на завод
9. Насос установлен с перекосом
 - Проверить монтаж, при необходимости использовать резиновые компенсаторы

Дальнейшие шаги по устранению неисправностей

Если указанные меры не помогают устранить неисправности, обратиться в технический отдел компании Wilo. Он сможет помочь следующим:

- Технический отдел Wilo может предоставить помощь по телефону и/или в письменном виде
 - Помощь технического отдела Wilo на месте
 - Проверка или ремонт насоса на заводе
- Необходимо учитывать, что определенные услуги нашего технического отдела могут потребовать дополнительной оплаты со стороны пользователя! Точную информацию можно получить в техническом отделе компании Wilo.

10. Приложение

10.1. Запчасти

Заказ запчастей осуществляется через технический отдел компании Wilo. Во избежание необходимости уточнений или риска неправильных заказов всегда необходимо указывать серийный и/или артикульный номер.

Возможны технические изменения!

10.2. ЕАС

Дополнительная информация

1. Назначенные срок службы и ресурс
Срок службы и ресурс оборудования указан в п.8.2 инструкции по монтажу и эксплуатации
2. Дата изготовления
Дата изготовления указывается в соответствии с международным стандартом ISO 8601 и находится на заводской табличке оборудования: Например: **YYYYWww = 2014W30**
 - **YYYY** = год изготовления
 - **W** = символ «Неделя»
 - **ww** = неделя изготовления
3. Сведения об обязательной сертификации.
Сертификат соответствия № TC RU C-DE.AB24.B.01949, срок действия с 26.12.2014 по 25.12.2019.
выдан органом по сертификации продукции ООО «СП «СТАНДАРТ ТЕСТ», город Москва. Оборудование соответствует требованиям следующих Технических Регламентов Таможенного Союза:
 - ТР ТС 004/2011 «О безопасности низковольтного оборудования»
 - ТР ТС 020/2011 «Электромагнитная совместимость технических средств»
 № TC RU C-DE.AB24.B.01947, срок действия с 26.12.2014 по 25.12.2019.
выдан органом по сертификации продукции ООО «СП «СТАНДАРТ ТЕСТ», город Москва. Оборудование соответствует требованиям Технического Регламента Таможенного Союза



ТР ТС 010/2011 «О безопасности машин и оборудования»

4. Информация о производителе и официальных представительствах.

- Информация об изготовителе.
Изготовитель: WIL0 SE (ВИЛО СЕ)
- Официальные представительства на территории Таможенного Союза.

- **Россия**

ООО «ВИЛО РУС»
ул. Кулакова, д. 20
123592 Москва
Телефон: +7 495 78106-90
Факс: + 7 495 78106-91
E-mail: wilo@wilo.ru

- **Беларусь**

ИООО «ВИЛО БЕЛ»
ул. Тимирязева, 67, офис 1101, п/я 005
220035 Минск
Телефон: +375 17 228-55-28
Факс: +375 17 396-34-66
E-mail: wilo@wilo.by

- **Казахстан**

ТОО «WIL0 Central Asia»
Джангильдина, 31
050002 Алматы
Телефон: +7 (727) 2785961
Факс: +7 (727) 2785960
E-mail: info@wilo.kz

wilo

Pioneering for You

WILO SE
Nortkirchenstraße 100
44263 Dortmund
Germany
T +49 (0)231 4102-0
F +49 (0)231 4102-7363
wilo@wilo.com
www.wilo.com