

## Центробежные электронасосы

с мощностью электродвигателя от 0,25 - 2,2 кВт



Чистая вода



В быту



В коммунальном секторе



### ЭКСПЛУАТАЦИОННЫЕ ХАРАКТЕРИСТИКИ

Производительность до **160 л/мин** (9,6 м<sup>3</sup>/час)

Напор до **56 м**

### ОГРАНИЧЕНИЯ ИСПОЛЬЗОВАНИЯ

Манометрическая высота всасывания до **7 м**

Температура жидкости от **-10 °С** до **+90 °С**

Температура окружающей среды до **+40 °С**

Максимальное давление в корпусе насоса:

- **6 Бар** в CP 100-130-132-150-158

- **10 Бар** в CP 170-190-200

Непрерывная работа **S1**

### КОНСТРУКТИВНЫЕ ХАРАКТЕРИСТИКИ

**КОРПУС НАСОСА:** Чугун с катафорезной обработкой, патрубки с резьбой согласно **ISO 228/1**

**РАБОЧЕЕ КОЛЕСО:** Нержавеющая сталь **AISI 304**

**ВЕДУЩИЙ ВАЛ:** Нержавеющая сталь **AISI 431**

**МЕХАНИЧЕСКОЕ УПЛОТНЕНИЕ:**

**AR-12/ AR14** Керамика - Графит - NBR

**FN-18** для **CP170-170M-190-200** Графит - Керамика - NBR

**ЭЛЕКТРОДВИГАТЕЛЬ:** **CPm:** однофазный **230 В - 50 Гц** с тепловой защитой, встроенной в обмотку

**CP:** трехфазный **230/400 В - 50 Гц**

**Электронасосы:** Трехфазные оснащены высокопроизводительными двигателями до P2 = 0,25 кВт в классе **IE2** и от P2 = 0,37 кВт в классе **IE3 (IEC 60034-30-1)**

**ИЗОЛЯЦИЯ:** класс F

**СТЕПЕНЬ ЗАЩИТЫ:** IP X4

### ИСПОЛЬЗОВАНИЕ И УСТАНОВКА

Центробежные электронасосы серии **CP** рекомендуются для перекачки чистой воды и химически неагрессивных жидкостей к материалам конструкции насоса.

Благодаря их надежности и простоте в эксплуатации, они находят широкое применение в быту и в коммунальном хозяйстве, в частности для подачи воды в сочетании с небольшими системами поддержания давления, а также для поливки садов и огородов. Установка насоса должна производиться в закрытых помещениях или же в местах, защищенных от атмосферного воздействия.

### ИСПОЛНЕНИЕ И ПРАВИЛА БЕЗОПАСНОСТИ

EN 60335-1  
IEC 60335-1  
CEI 61-150

EN 60034-1  
IEC 60034-1  
CEI 2-3



Соответствие регламенту EC № 547/2012

### СЕРТИФИКАТЫ

Международное сертификационное общество Det Norske Veritas (**DNV**)

**ISO 9001:** КАЧЕСТВО

**ISO 14001:** ЭКОЛОГИЯ И БЕЗОПАСНОСТЬ

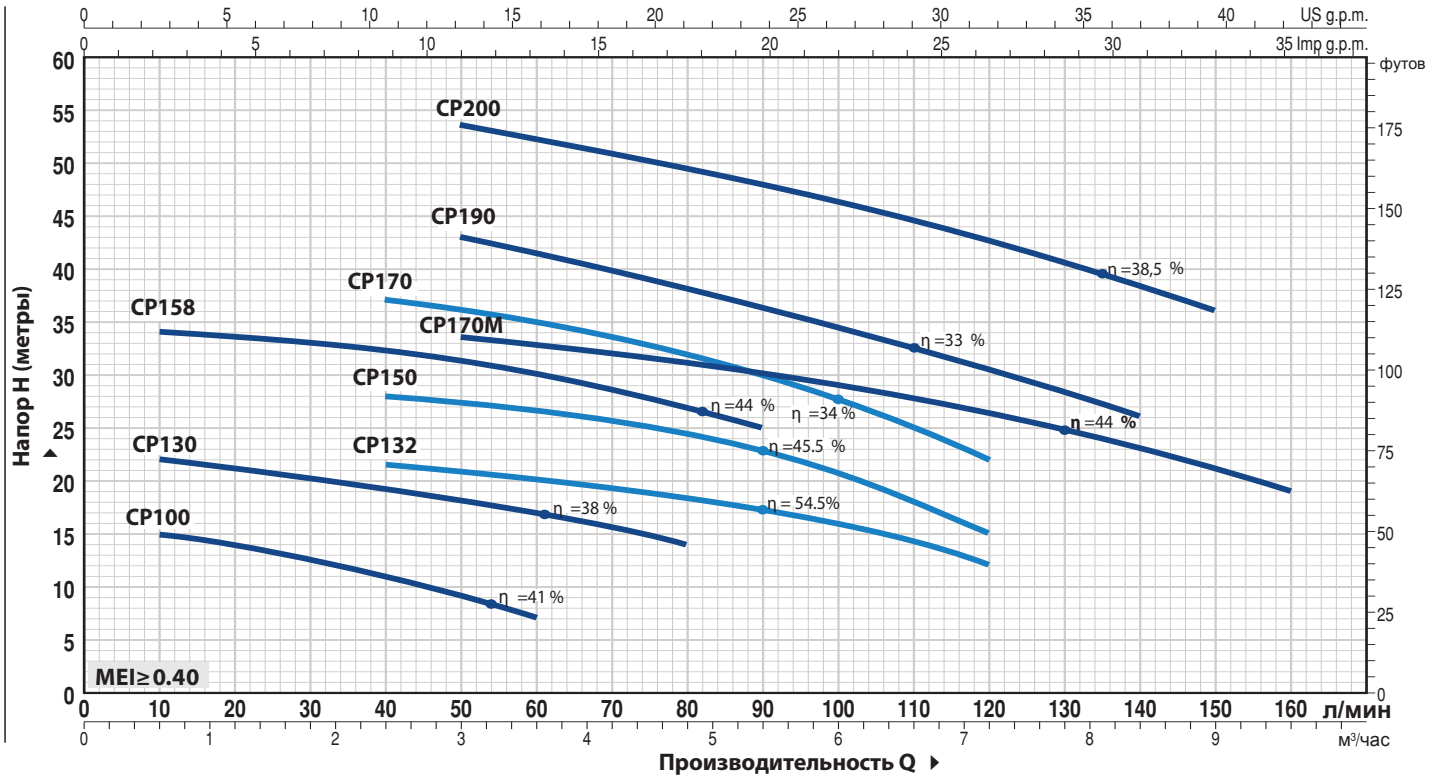


### ГАРАНТИЯ

2 года в соответствии с нашими общими условиями продажи

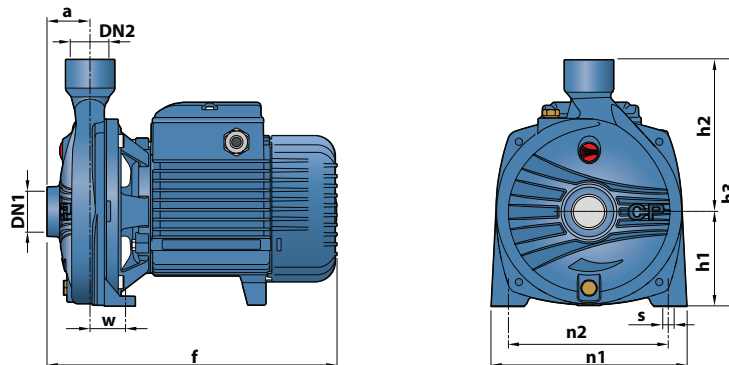
### ТЕХНИЧЕСКИЕ ХАРАКТЕРИСТИКИ

50 Гц n = 2900 об/мин HS = 0 м



ТИП		МОЩНОСТЬ (P2)		Q м³/ч. л/мин.	H, метры	Q л/мин.																		
Однофазный	Трехфазный	кВт	ЛС			0	0.6	1.2	1.8	2.4	3.0	3.6	4.2	4.8	5.4	6.0	6.6	7.2	7.8	8.4	9.0	9.6		
CPm 100	CP 100	0.25	0.33	IE2	16	15	14	12.5	11	9	7													
CPm 130	CP 130	0.37	0.50		23	22	21	20	19	18	17	15.5	14											
CPm 132	CP 132	0.55	0.75		23	-	22.5	22	21.5	21	20.5	19.5	18.5	17.5	16	14	12							
CPm 150	CP 150	0.75	1		29.5	-	29	28.5	28	27.5	26.5	26	24.5	23	21	18	15							
CPm 158	CP 158	0.75	1		36	34	33.5	33	32.5	31.5	30	28.5	27	25										
CPm 170	CP 170	1.1	1.5		41	-	-	38	37	36	35	33.5	32	30	27.5	25	22							
CPm 170M	CP 170M	1.1	1.5		36	-	-	35	34.5	33.5	33	32	31	30	29	28	26.5	25	23	21	19			
CPm 190	CP 190	1.5	2		IE3	48	-	-	46	44.5	43	41.5	40	38	36	34.5	32.5	30.5	28	26				
CPm 200	CP 200	2.2	3	56		-	-	55	54.5	53.5	52	51	49.5	48	46	44.5	42.5	40.5	38.5	36				

### РАЗМЕРЫ И ВЕС



ТИП		ПАТРУБКИ		РАЗМЕРЫ мм									кг	
Однофазный	Трехфазный	DN1	DN2	a	f	h3	h1	h2	n1	n2	w	s	1~	3~
CPm 100	CP 100	1"	1"	42	257	205	82	123	165	135	38	11	6.8	6.9
CPm 130	CP 130												7.7	7.7
CPm 132	CP 132												8.4	8.4
CPm 150	CP 150												12.0	12.0
CPm 158	CP 158	1 1/4"	1"	51	367	260	110	150	206	165	44.5	11	12.1	12.0
CPm 170 - 170M	CP 170 - 170M												17.8	17.2
CPm 190	CP 190												21.5	21.5
CPm 200	CP 200			47.5	364	290	115	175	242	206	36.5		24.2	24.2