

## Самовсасывающие жидкостно-кольцевые электронасосы

 Чистая вода

 В быту

 В коммунальном секторе

 В сельском хозяйстве



### ЭКСПЛУАТАЦИОННЫЕ ХАРАКТЕРИСТИКИ

Производительность до **50 л/мин** (3 м<sup>3</sup>/час)  
Напор до **51 м**

### ОГРАНИЧЕНИЯ ИСПОЛЬЗОВАНИЯ

Манометрическая высота всасывания до **9 м**  
Температура жидкости от **-10 °С** до **+90 °С**  
Температура топлива до **+55 °С**  
Температура окружающей среды до **+40 °С**  
Максимальное рабочее давление **6 Бар**  
Непрерывная эксплуатация **S1**

### КОНСТРУКТИВНЫЕ ХАРАКТЕРИСТИКИ

**КОРПУС НАСОСА:** Чугун, патрубки с резьбой согласно ISO 228/1

**КРЫШКА ДВИГАТЕЛЯ:** Алюминий, латунная вставка (запатентовано) снижает риск заклинивания рабочего колеса

**РАБОЧЕЕ КОЛЕСО:** Латунь, типа "Звездочка" с открытыми радиальными лопатками

**ВЕДУЩИЙ ВАЛ:** Нержавеющая сталь **AISI 431**

**МЕХАНИЧЕСКОЕ УПЛОТНЕНИЕ:** AR-12V

Керамика - Графит - Витон

**ЭЛЕКТРОДВИГАТЕЛЬ:** СКм: Однофазные 230В - 50 Гц тепловой защитой, встроенной в обмотку.

СК: трехфазный 230/400 В - 50 Гц

■ Электронасосы с трехфазным двигателем имеют высокую эффективность класса **IE3 (IE2 6003430)**

**ИЗОЛЯЦИЯ:** класс F

**СТЕПЕНЬ ЗАЩИТЫ:** IP X4

### ИСПОЛЬЗОВАНИЕ И УСТАНОВКА

Самовсасывающие жидкостно-кольцевые электронасосы серии **СК** подходит для использования с дизельным топливом и чистой водой, которые не являются химически агрессивным по отношению к материалам, из которых изготовлен насос. Благодаря особому принципу действия эти насосы представляют собой отличное решение в случаях, когда требуется компактный самовсасывающий насос или когда имеется неоднородный или содержащий воздух поток жидкости. Насос должен быть установлен в закрытом и защищенном от непогоды помещении

### ДОПОЛНИТЕЛЬНЫЕ ОПЦИИ (ПО ЗАКАЗУ)

EN 60335-1  
IEC 60335-1  
CEI 61-150

EN 60034-1  
IEC 60034-1  
CEI 2-3



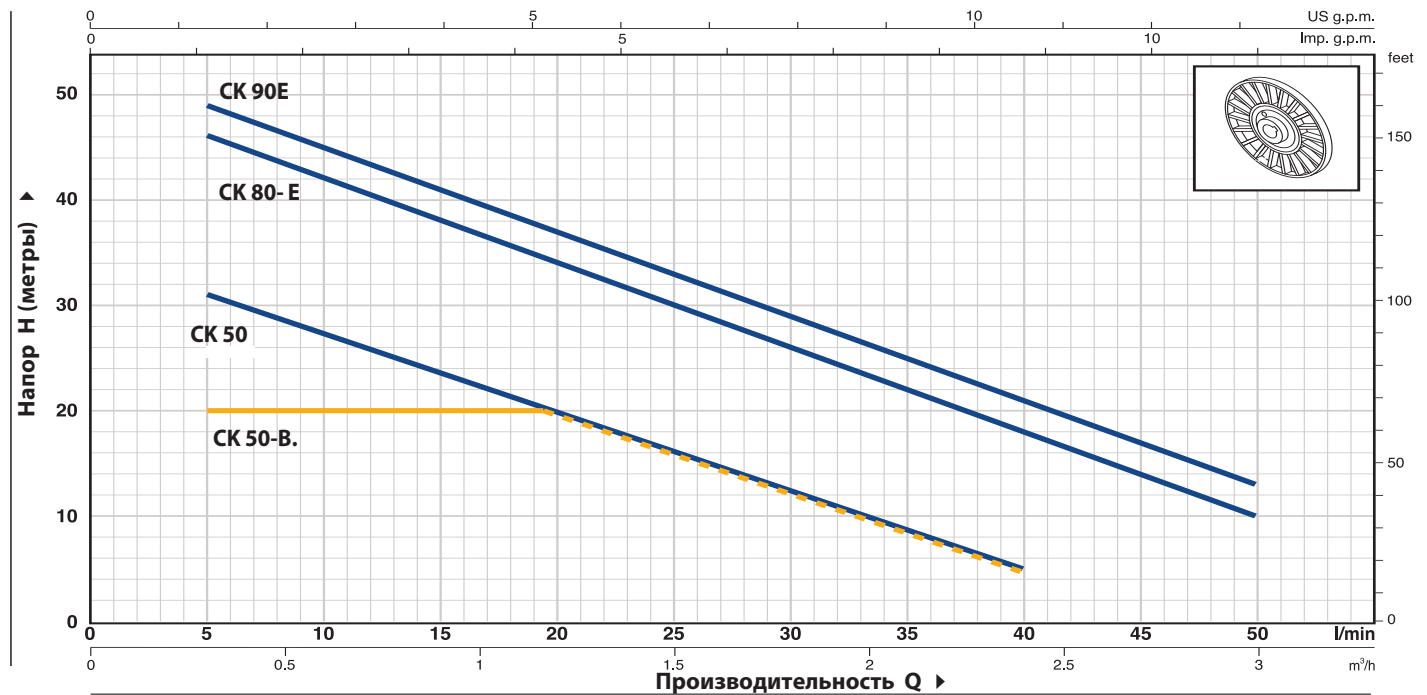
### СЕРТИФИКАЦИЯ

Международное сертификационное общество Det Norske Veritas (**DNV**)  
**ISO 9001:** КАЧЕСТВО  
**ISO 14001:** ЭКОЛОГИЯ И БЕЗОПАСНОСТЬ



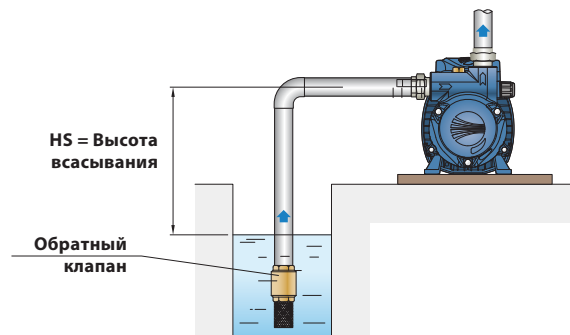
## ТЕХНИЧЕСКИЕ ХАРАКТЕРИСТИКИ

50 Гц n= 2900 об/мин HS= 0 м

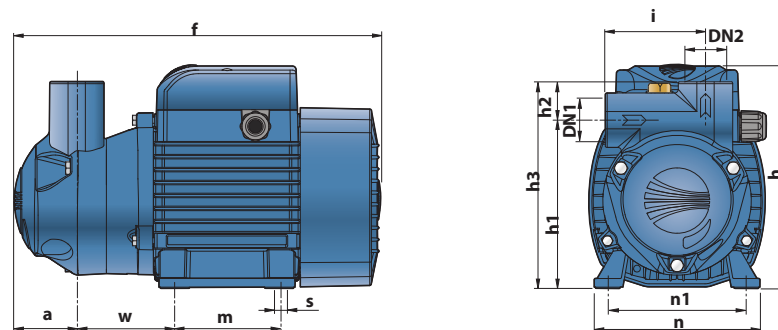


| ТИП        |            | МОЩНОСТЬ (P2) |      | Q          | H      |    |     |     |     |      |     |     |     |     |     |  |  |
|------------|------------|---------------|------|------------|--------|----|-----|-----|-----|------|-----|-----|-----|-----|-----|--|--|
| Однофазный | Трехфазный | кВт           | лс   |            | м³/час | 0  | 0.3 | 0.6 | 0.9 | 1.2  | 1.5 | 1.8 | 2.1 | 2.4 | 3.0 |  |  |
|            |            |               |      | л/мин      | 0      | 5  | 10  | 15  | 20  | 25   | 30  | 35  | 40  | 50  |     |  |  |
| CKm 50     | CK 50      | 0.37          | 0.50 | H<br>метры | 35     | 31 | 27  | 24  | 20  | 16   | 13  | 9   | 5   |     |     |  |  |
| CKm 50-BP  | CK 50-BP   | 0.25          | 0.33 |            | 20     | 20 | 20  | 20  | 20  | 16.5 | 13  | 9   | 5   |     |     |  |  |
| CKm 80     | CK 80      | 0.55          | 0.75 |            | 48     | 46 | 42  | 38  | 34  | 30   | 26  | 22  | 18  | 10  |     |  |  |
| CKm 90     | CK 90      | 0.75          | 1    |            | 51     | 49 | 45  | 41  | 37  | 33   | 29  | 25  | 21  | 13  |     |  |  |

## Стандартная установка



## РАЗМЕРЫ И ВЕС



| ТИП        |            | ПАТРУБКИ |     | РАЗМЕРЫ мм |     |     |     |    |     |    |    |     |     |    |   |      | ВЕС мм |  |
|------------|------------|----------|-----|------------|-----|-----|-----|----|-----|----|----|-----|-----|----|---|------|--------|--|
| Однофазный | Трехфазный | DN1      | DN2 | a          | f   | h   | h1  | h2 | h3  | i  | m  | n   | n1  | w  | s | 1~   | 3~     |  |
| CKm 50     | CK 50      | ¾"       | ¾"  | 41         | 254 | 152 | 128 | 23 | 151 | 75 | 80 | 120 | 100 | 69 | 7 | 7.5  | 6.9    |  |
| CKm 50-BP  | CK 50-BP   |          |     | 45         | 258 |     |     |    |     |    |    |     |     |    |   | 10.8 | 9.9    |  |
| CKm 80     | CK 80      | 1"       | 1"  | 50         | 296 | 180 | 136 | 31 | 167 | 81 | 90 | 140 | 112 | 77 |   | 10.9 | 10.0   |  |
| CKm 90     | CK 90      |          |     |            |     |     |     |    |     |    |    |     |     |    |   |      |        |  |