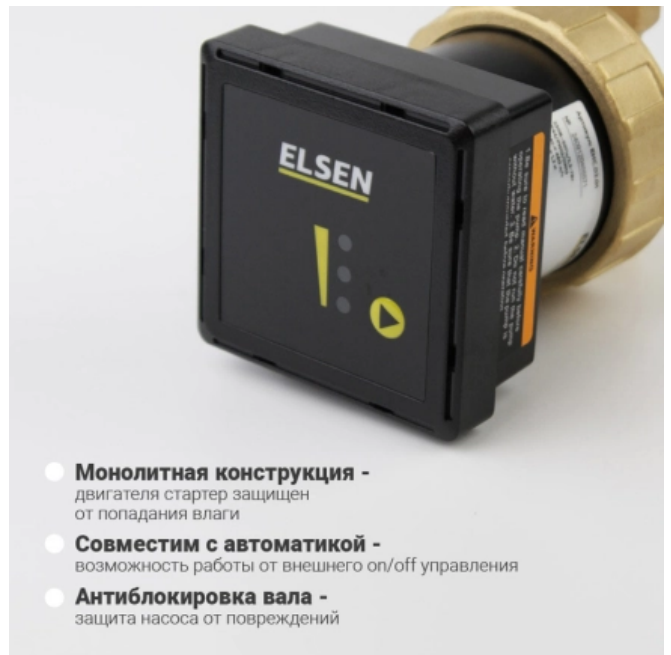


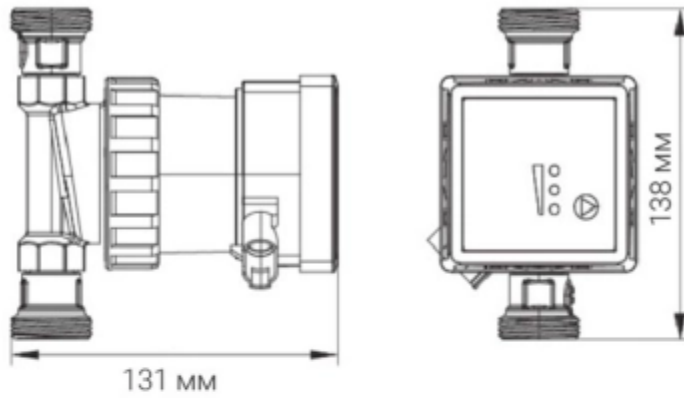
ELSEN Циркуляционный насос для горячей воды Standard ENC02.01

Характеристики

- Производитель: **ELSEN**
- Страна-производитель: **Италия**
- Расход воды: **0.46 м3/ч**
- Тип: **насос**
- Новинка: **да**
- Мощность, Вт: **7**
- Напряжение, В: **220**
- Присоединительный размер: **1/2**

Комплектация





Высококачественные материалы для повышения эксплуатационного ресурса:

- Медная обмотка в корпусе из высокопрочного полимера
- Вал насоса выполнен из керамики (базовая деталь ротора - приходится большая нагрузка при эксплуатации)
- Рабочее колесо из армированного полимера - отличная коррозионная стойкость и высокая прочность

Актуальная и полная информация по продукту на сайте <https://elsen.market>