



www.daesungrus.ru



южнокорейский производитель отопительного оборудования

Компания DAESUNG является одним из ведущих в мире производителей котлов систем отопления.

Производство: завод Daesung Celtic Co., Ltd. находится на территории Южной Кореи.

Широкий модельный ряд настенных газовых котлов с мощностью от 10 до 50 кВт.

Индивидуальные проекты реализуемые каскадной системой.

Гарантия качества оборудования 2 года.

Авторизованные сервисные центры по всей России.

Региональные склады запасных частей.

Широкая сеть дистрибьюторов.



Официальное представительство ООО «Дэсунг Рус»  
123610, город Москва, Краснопресненская набережная, дом 12



**CLASS E**



**Настенный двухконтурный газовый котел.**

Циркуляционный насос GRUNDFOS.

Медный теплообменник.

Низкий уровень шума.

Сенсорная панель управления.

Большая производительность горячей воды.

Широкий мощностной модельный ряд.

Различные возможности систем дымоудаления.

Возможность подключения комнатного термостата (опция).

Удобство монтажа и сервисного обслуживания.



**Технические характеристики**

Модель			E10	E12	E14	E17	E20	E21	E24	E25	E30	E35
Назначение			Настенный двухконтурный котел									
Тип газа			Природный/ Сжиженный									
КПД			91									
Номинальная мощность	Отопление	кВт	10	12	14	17	20	21	24	25	30	35
	ГВС	кВт	17	24						25	30	35
Площадь отопления			м <sup>2</sup>									
Диапазон регулировки температуры	Отопление		40-80									
	ГВС		37-60									
Рабочее давление	Макс.	Отопление	3									
		ГВС	3									
	Мин.	Отопление	0.5									
		ГВС	0.5									
Производительность ГВС	ΔT=25°C		9.7	13.8						14.3	17.2	20.1
	ΔT=40°C		6.1	8.6						9.0	10.8	12.5
Номинальный расход газа (Отопление)	Природный		1.17	1.40	1.63	1.98	2.33	2.44	2.80	2.91	3.50	4.08
	Сжиженный		0.98	1.17	1.37	1.66	1.95	2.05	2.34	2.44	2.93	3.41
Давление газа на входе	Природный		10-25									
	Сжиженный		25-35									
Расход электричества	Вт		102	110								
Диаметры дымохода	мм		Ø60/Ø100(Ø80/Ø80)									
Размер	мм		700x410x325									
Вес	кг		33	34								



**CLASS A MAX**



**Настенный двухконтурный газовый котел.**

Циркуляционный насос GRUNDFOS.

Медный теплообменник.

Пульт управления - термостат (в комплекте).

Мгновенная подача горячей воды.

Широкий мощностной модельный ряд до 50 кВт.

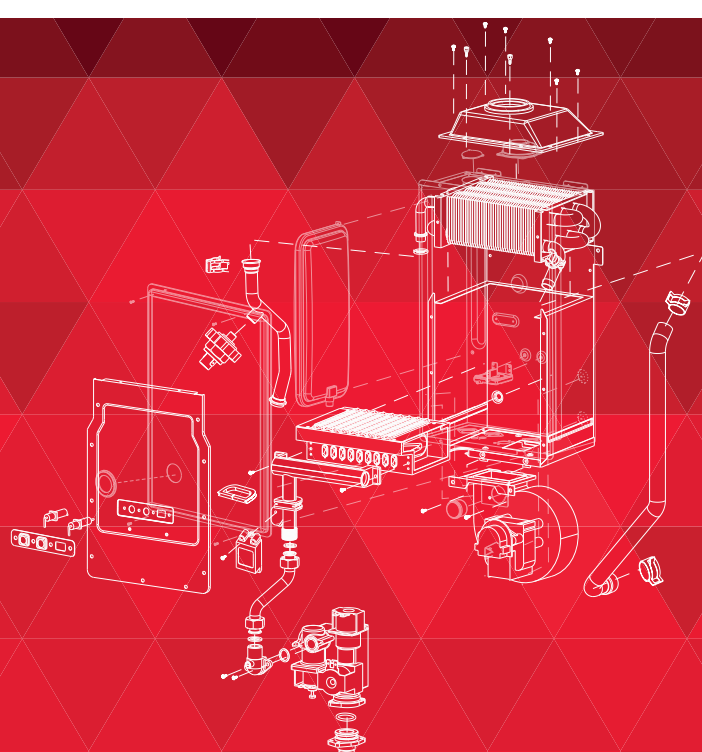
Стабильная работа при низком давлении газа и воды.

Полностью автоматический газовый клапан.



**Технические характеристики**

Модель			A MAX 16	A MAX 21	A MAX 24	A MAX 30	A MAX 35	A MAX 41	A MAX 50
Назначение			Настенный двухконтурный котел						
Тип газа			Природный/ Сжиженный						
КПД			91/91.2						
Номинальная мощность	Отопление	кВт	15.1	20.9	23.3	29.1	34.9	40.7	50
	ГВС	кВт	20.9	20.9	23.3	29.1	34.9	40.7	50
Площадь отопления			м <sup>2</sup>						
Диапазон регулировки температуры отопления	Отопление		40-80						
	ГВС		37-60						
Рабочее давление	Макс.	Отопление	3						
		ГВС	3						
	Мин.	Отопление	0.6						
		ГВС	0.5						
Производительность ГВС	ΔT=25°C		12.0	13.3	16.7	20.0	23.3	28.7	
Расход газа (Отопление)	Природный м <sup>3</sup> /ч		Max 1.75	2.43	2.71	3.38	4.06	4.73	5.93
			Min 0.78	0.78	0.94	1.33	1.33	1.33	0.66
	Сжиженный / Max		1.32	1.82	2.03	2.54	3.04	3.55	4.45
Давление газа на входе	Природный		10-25						
	Сжиженный		25-35						
Напряжение	В/Гц		230/50						
Расход электричества	Вт		110	115	130	145	155	210	
Диаметры дымохода	мм		60/100(75/75)						
Размер	мм		670x420x220				700x460x220		729x471x349
Вес	кг		22	23	26		44		





**Двухконтурный конденсационный настенный газовый котел.**

Циркуляционный насос GRUNDFOS.

Повышенный КПД.

Пульт управления - термостат (в комплекте).

Мгновенная подача горячей воды.

Широкий мощностной модельный ряд до 41 кВт.

Стабильная работа при низком давлении газа и воды.

Полностью автоматический газовый клапан.

**Технические характеристики**

Модель			C19	C24	C30	C35	C41
Назначение			Настенный конденсационный двухконтурный котел				
Тип газа			Природный / Сжиженный				
КПД	%		97.1	97.6	97.5	96.8	97.7
Конденсационная мощность	кВт		20.3	25	31.3	37.3	39.8
	кВт		18.6	23.3	29.1	34.9	37.8
Номинальная	Отопление	кВт	18.6	23.3	29.1	34.9	37.8
	ГВС	кВт	18.6	23.3	29.1	34.9	37.8
Площадь отопления	м <sup>2</sup>		150-180	180-220	200-250	250-300	300-350
	Отопление	°C	40-80				
Рабочее давление	Макс.	Отопление	3				
	Мин.	ГВС	0.6				
Производительность ГВС	ΔT=25°C	л/м	10.7	13.3	16.7	20.0	23.3
	Расход газа (Отопление)	Природный м <sup>3</sup> /ч	2.04	2.55	3.21	3.82	4.10
Давление газа на входе	Сжиженный/Max	кг/ч	1.11	1.33	1.33	1.33	1.33
	Природный	Мбар	1.55	1.93	2.41	2.91	3.12
Расход электричества	Вт		110	120	132	138	145
Диаметры дымохода	мм		60/100(75/80)				
Размер (ШХДХГ)	мм		700X460X220				
Вес	кг		29			31	

**Конденсационные котлы для каскадной системы**

Отопление **S9**



**Технические характеристики**

Модель			S9
Назначение			Настенный одноконтурный конденсационный котел
Тип газа			Природный / Сжиженный
КПД	%		99.7
	кВт		52.2
Номинальная мощность	Конд.		48.3
	Макс.		5.58
Площадь отопления	м <sup>2</sup>		523
	Диапазон регулировки температуры	°C	40-80
Рабочее давление	Макс.	бар	3
	Мин.		0.6
Номинальный расход газа	Природный	м <sup>3</sup> /ч	5.27
	Сжиженный	кг/ч	3.92
Расход электричества	Вт		105
Размер	мм		700x460x295
Вес	кг		29

**Конденсационные котлы для каскадной системы**

ГВС **S7**

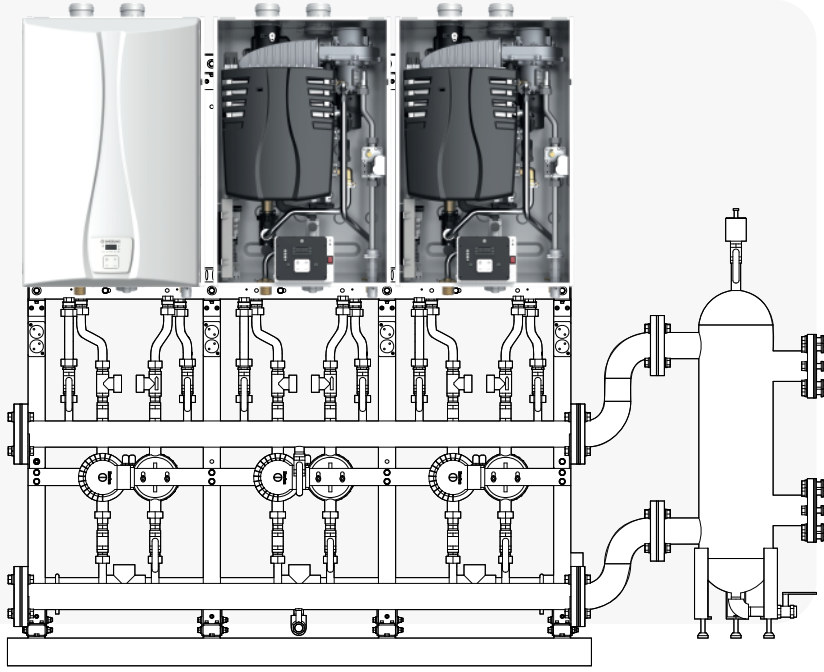
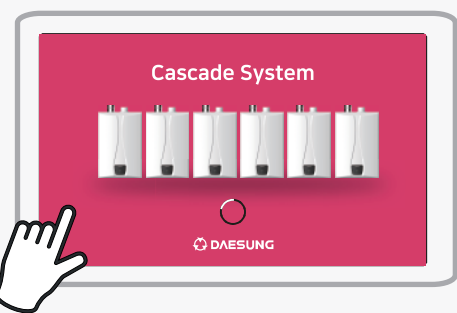


**Технические характеристики**

Модель			S7
Назначение			Настенный газовый водонагреватель
Тип газа			Природный / Сжиженный
КПД	%		108
	Мощность ГВС	л/мин	32
Мин. проток ГВС	ΔT=25		26
	ΔT=30		20
Диапазон регулировки температуры	ΔT=40		1.9
	°C		40-80
Рабочее давление	Макс.	бар	3
	Мин.		0.6
Номинальный расход газа	Природный	м <sup>3</sup> /ч	5.54
	Сжиженный	кг/ч	4.13
Расход электричества	Вт		105
Размер	мм		700x460x295
Вес	кг		29

**Каскадная система DAESUNG**

Система, позволяющая максимально сократить потребление энергии, путём установки вместо стандартного крупногабаритного котла или водонагревателя несколько малогабаритных газовых водонагревателей или котлов, запускающихся и работающих отдельно в соответствии с потребностями здания.



**Каскадный контроллер**

- Общий блок управления с возможностью подключения 16 котлов.
- Интеллектуальный алгоритм управления.
- 7-дюймовый сенсорный цветной экран.
- Активный мониторинг системы.
- Отображение неисправностей.
- Контроль температуры.

