



Calderas murales de baja temperatura  
Caldeiras de parede de baixa temperatura  
Low temperature wall mounted boiler  
Навесные конденсационные котлы

# BRAVA SLIM BF

MANUAL DE INSTALACIÓN Y MANTENIMIENTO  
MANUAL PARA A INSTALAÇÃO E A MANUTENÇÃO  
INSTALLATION AND MAINTENANCE MANUAL  
ИНСТРУКЦИЯ ПО МОНТАЖУ И ТЕХНИЧЕСКОМУ ОБСЛУЖИВАНИЮ



ES

PT

EN

RU

**GAMA**

MODELO	Código
Brava Slim 25 BF (G20)	8112500
Brava Slim 25 BF (G30/G31)	8112501
Brava Slim 30 BF (G20)	8112502
Brava Slim 30 BF (G30/G31)	8112503

**CONFORMIDAD**

Las calderas **Brava Slim BF** son conformes a:

- Directiva Gas 2009/142/CE
- Directiva de requisitos de rendimiento 92/42/CEE
- Directiva Baja Tensión 2006/95/CE
- Directiva compatibilidad electromagnética 2004/108/CE
- Rendimiento Energético ★★★
- Clasificación "Baja temperatura"
- Clase NOx 3 (< 150 mg/kWh)



Para el número de serie y el año de fabricación se remite a la placa de datos técnicos.

**DECLARACIÓN CE DE CONFORMIDAD**

Con arreglo a la Directiva de "Aparatos de Gas" 2009/142/CE, a la Directiva de "Compatibilidad Electromagnética" 2004/108/CE, a la Directiva de "Requisitos de rendimiento" 92/42/CE y a la Directiva de "Baja Tensión" 2006/95/CE, el fabricante Fonderie SIME S.p.A., con domicilio en via Garbo 27, 37045 Legnago (VR, Italia), **DECLARA QUE** las calderas modelo **Brava Slim BF** son conformes a dichas Directivas Comunitarias.

El Director Técnico  
(Franco Macchi)

**SÍMBOLOS**

**PELIGRO**

Para indicar acciones que, de no efectuarse correctamente, pueden provocar accidentes de origen genérico o pueden generar fallos de funcionamiento o daños materiales en el aparato; así pues, requieren un especial cuidado y una debida preparación.


**PELIGRO**

Para indicar acciones que, de no efectuarse correctamente, pueden provocar accidentes de origen eléctrico; así pues, requieren un especial cuidado y una debida preparación.


**SE PROHÍBE**

Para indicar acciones que NO SE DEBEN llevar a cabo.


**ADVERTENCIA**

Para indicar una información especialmente útil e importante.

**ÍNDICE**

<b>1 DESCRIPCIÓN DEL APARATO</b>	<b>4</b>
1.1 Características	4
1.2 Dispositivos de control y seguridad	4
1.3 Identificación	4
1.4 Estructura	5
1.5 Características técnicas	6
1.6 Circuito hidráulico de principio	7
1.7 Sondas	7
1.8 Vaso de expansión	7
1.9 Bomba de circulación	7
1.10 Panel de mandos	8
1.11 Esquema eléctrico	9
<b>2 INSTALACIÓN</b>	<b>10</b>
2.1 Recepción del producto	10
2.2 Dimensiones y peso	10
2.3 Desplazamiento	10
2.4 Local de instalación	10
2.5 Nueva instalación o instalación en lugar de otro aparato	11
2.6 Limpieza de la instalación	11
2.7 Tratamiento del agua de la instalación	11
2.8 Montaje de la caldera	11
2.9 Conexiones hidráulicas	12
2.9.1 Accesorios hidráulicos (opcionales)	12
2.10 Alimentación de gas	12
2.11 Evacuación de humos y aspiración de aire comburente	13
2.11.1 Conductos coaxiales (Ø 60/100mm y Ø 80/125mm)	14
2.11.2 Conductos separados (Ø 80mm)	14
2.12 Conexiones eléctricas	16
2.12.1 Sonda exterior	17
2.12.2 Cronotermostato o termostato de ambiente	17
2.12.3 EJEMPLOS de uso de dispositivos de mando/control en determinados tipos de instalación de calefacción	17
2.13 Llenado y vaciado	18
2.13.1 Operaciones de LLENADO	18
2.13.2 Operaciones de VACIADO	19
<b>3 PUESTA EN SERVICIO</b>	<b>20</b>
3.1 Operaciones preliminares	20
3.2 Primera puesta en funcionamiento	20
3.3 Consulta y ajuste de parámetros	20
3.4 Lista parámetros	21
3.5 Códigos de fallos / averías	22
3.6 Consulta de datos de funcionamiento y contadores	23
3.7 Comprobaciones y ajustes	24
3.7.1 Función deshollinador	24
3.7.2 Regulación de la presión del gas en los inyectores	25
3.8 Cambio del gas utilizable	26
3.8.1 Operaciones preliminares	26
3.9 Procedimiento de calibración automática	27
3.10 Función confort en agua sanitaria (precalentamiento)	29
<b>4 MANTENIMIENTO</b>	<b>30</b>
4.1 Reglamentos	30
4.2 Limpieza externa	30
4.2.1 Limpieza de la cubierta	30
4.3 Limpieza interna	30
4.3.1 Limpieza del intercambiador	30
4.3.2 Limpieza del quemador	31
4.3.3 Revisión del electrodo de encendido/detección	31
4.3.4 Operaciones finales	31
4.4 Controles	31
4.4.1 Revisión del conducto de humos	31
4.4.2 Comprobación de la presurización del vaso de expansión	31
4.5 Mantenimiento extraordinario	31
4.6 Anomalías y soluciones	32

## ADVERTENCIAS Y NORMAS DE SEGURIDAD



### ADVERTENCIAS

- Tras desembalar el producto, asegúrese de que esté completo y en perfecto estado; en caso de cualquier falta de conformidad, diríjase a la empresa que ha vendido el aparato.
- El aparato deberá destinarse al uso previsto por **Sime**, que no se responsabiliza de daños ocasionados a personas, animales o cosas por errores de instalación, reglaje o mantenimiento y por usos indebidos del aparato.
- En caso de escapes de agua, desconecte el aparato de la red de alimentación eléctrica, corte la alimentación de agua y avise inmediatamente a personal profesional cualificado.
- Compruebe periódicamente que la presión de servicio de la instalación hidráulica, en frío, sea de **1-1,2 bar**. De no ser así, reponga el nivel adecuado o acuda a personal profesional cualificado.
- Si no se va a utilizar el aparato durante una larga temporada, habrá que llevar a cabo, como mínimo, las siguientes operaciones:
  - ponga el interruptor general de la instalación en "OFF-apagado";
  - cierre las llaves de paso del combustible y de la instalación del agua.
- Con el fin de garantizar la máxima eficiencia del aparato, **Sime** recomienda realizar su revisión y mantenimiento con frecuencia **ANUAL**.



### ADVERTENCIAS

- **Se recomienda que todos los operadores** lean detenidamente este manual para poder utilizar el aparato de manera racional y segura.
- **Este manual** forma parte integrante del aparato. Por lo tanto, deberá conservarse con cuidado para consultas futuras y deberá acompañar siempre al aparato, incluso en caso de traspaso a otro propietario o usuario o de montaje en otra instalación.
- **La instalación y el mantenimiento** del aparato deberán ser realizados por una empresa habilitada o por personal profesional cualificado con arreglo a las instrucciones facilitadas en este manual, emitiendo al final de la obra una declaración de conformidad a las normas técnicas y a la legislación nacional y local vigentes.

## PROHIBICIONES



### SE PROHÍBE

- El uso del aparato por parte de niños y personas discapacitadas sin asistencia.
- Accionar dispositivos o aparatos eléctricos como interruptores, electrodomésticos, etc. si se percibe olor a combustibles o a productos no quemados. En tal caso:
  - ventile el local abriendo puertas y ventanas;
  - cierre el dispositivo de corte del combustible;
  - solicite inmediatamente la intervención de personal profesional cualificado.
- Tocar el aparato con los pies descalzos y con partes del cuerpo mojadas.
- Toda intervención técnica o de limpieza antes de desconectar el aparato de la red de alimentación eléctrica, poniendo el interruptor general de la instalación en "OFF-apagado", y antes de cortar la alimentación del gas.
- Modificar los dispositivos de seguridad o reglaje sin contar con la autorización y las instrucciones del fabricante del aparato.
- Taponar el desagüe del agua de condensación (si lo hay).
- Tensar, desconectar o retorcer los cables eléctricos que salen del aparato, aunque este esté desconectado de la red de alimentación eléctrica.
- Exponer la caldera a los agentes atmosféricos. Esta es apta para el funcionamiento en un lugar parcialmente protegido según la norma EN 297, con temperatura ambiente máxima de 60°C y mínima de -5°C. Se recomienda instalar la caldera bajo la vertiente de un tejado, dentro de un balcón o en un nicho resguardado, no directamente expuesta a la acción de los fenómenos atmosféricos (lluvia, granizo, nieve). La caldera se suministra de serie con función antihielo.
- Taponar o reducir las dimensiones de las aberturas de ventilación del local de instalación, si las hay.
- Cortar la alimentación eléctrica y de combustible del aparato si la temperatura exterior puede descender por debajo de los CERO grados (peligro de congelación).
- Dejar recipientes y sustancias inflamables en el local de instalación del aparato.
- Liberar al medio ambiente el material del embalaje, ya que puede constituir una fuente de peligro potencial. Así pues, deberá eliminarse de acuerdo con las disposiciones de la legislación vigente.

# 1 DESCRIPCIÓN DEL APARATO

## 1.1 Características

Las **Brava Slim BF** son calderas murales de baja temperatura de última generación, que Sime ha creado para la calefacción y la producción de agua sanitaria instantánea. Estas son las principales decisiones de diseño que Sime ha adoptado para las calderas Brava Slim BF:

- el quemador atmosférico combinado con un cuerpo de intercambio, de cobre, para calefacción y un intercambiador rápido para ACS
- la cámara de combustión estanca, que puede clasificarse como de "Tipo C" o de "Tipo B", con respecto al local en el que está instalada la caldera, dependiendo de la configuración de la salida de humos adoptada durante la instalación
- la tarjeta electrónica de mando y control, con microprocesador, además de permitir un mejor manejo de la instalación de calefacción y de producción de agua caliente sanitaria, ofrece la posibilidad de conexión a termostatos de ambiente o a un control remoto (con protocolo Open Therm), a una sonda auxiliar para la conexión de kits solares, en su caso, y también a una sonda externa. En este último caso, la temperatura de la caldera varía en función de la temperatura exterior, de acuerdo con la curva climática ideal seleccionada, lo cual supone un considerable ahorro energético y económico. La tarjeta de control incluye además una conexión interna para poder insertar en ella una tarjeta de expansión, en su caso, destinada a controlar relés externos.

- Las calderas **Brava Slim BF** presentan otras peculiaridades, como:
- función antihielo que se activa automáticamente si la temperatura del agua de la caldera desciende por debajo del valor definido en el parámetro "PAR 10" y, si hay una sonda externa instalada, si la temperatura exterior desciende por debajo del valor definido en el parámetro "PAR 11"
  - función antibloqueo de la bomba y de la válvula desviadora. Se activa automáticamente cada 24 horas si no se ha producido ninguna demanda de calor
  - función deshollinador que dura 15 minutos y facilita la labor del personal cualificado a la hora de medir los parámetros y el rendimiento de combustión y comprobar las presiones del gas en los inyectores
  - función de confort en agua sanitaria, que permite acortar el tiempo de espera necesario para disponer de agua caliente sanitaria y garantiza la estabilidad de su temperatura
  - visualización, en la pantalla, de los parámetros de funcionamiento y autodiagnóstico, con indicación de los códigos de error en el momento de la avería, que simplifica las tareas de reparación y restablecimiento del correcto funcionamiento del aparato.

## 1.2 Dispositivos de control y seguridad

Las calderas **Brava Slim BF** están equipadas con los siguientes dispositivos de control y seguridad:

- sonda de seguridad térmica 100°C
- válvula de seguridad a 3 bar
- transductor de presión del agua de calefacción
- sonda de impulsión
- sonda del ACS.



### SE PROHÍBE

poner en servicio el aparato si los dispositivos de seguridad no funcionan o están manipulados.



### PELIGRO

La sustitución de los dispositivos de seguridad corresponde únicamente al personal profesional cualificado, que utilizará solamente componentes originales de **Sime**.

## 1.3 Identificación

Las calderas **Brava Slim BF** pueden identificarse mediante:

- 1 **Etiqueta del embalaje:** está situada por fuera del embalaje y contiene el código, el número de serie de la caldera y el código de barras
- 2 **Placa de datos técnicos:** está situada por dentro del panel delantero de la caldera y contiene los datos técnicos y prestacionales del aparato, así como los datos que requiere la legislación vigente.

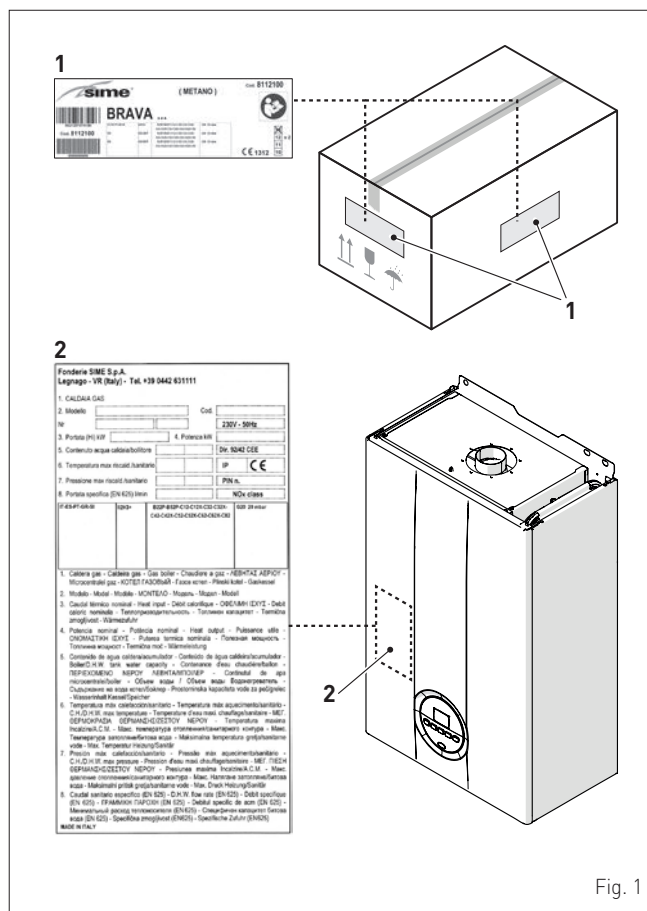


Fig. 1

### LEYENDA:

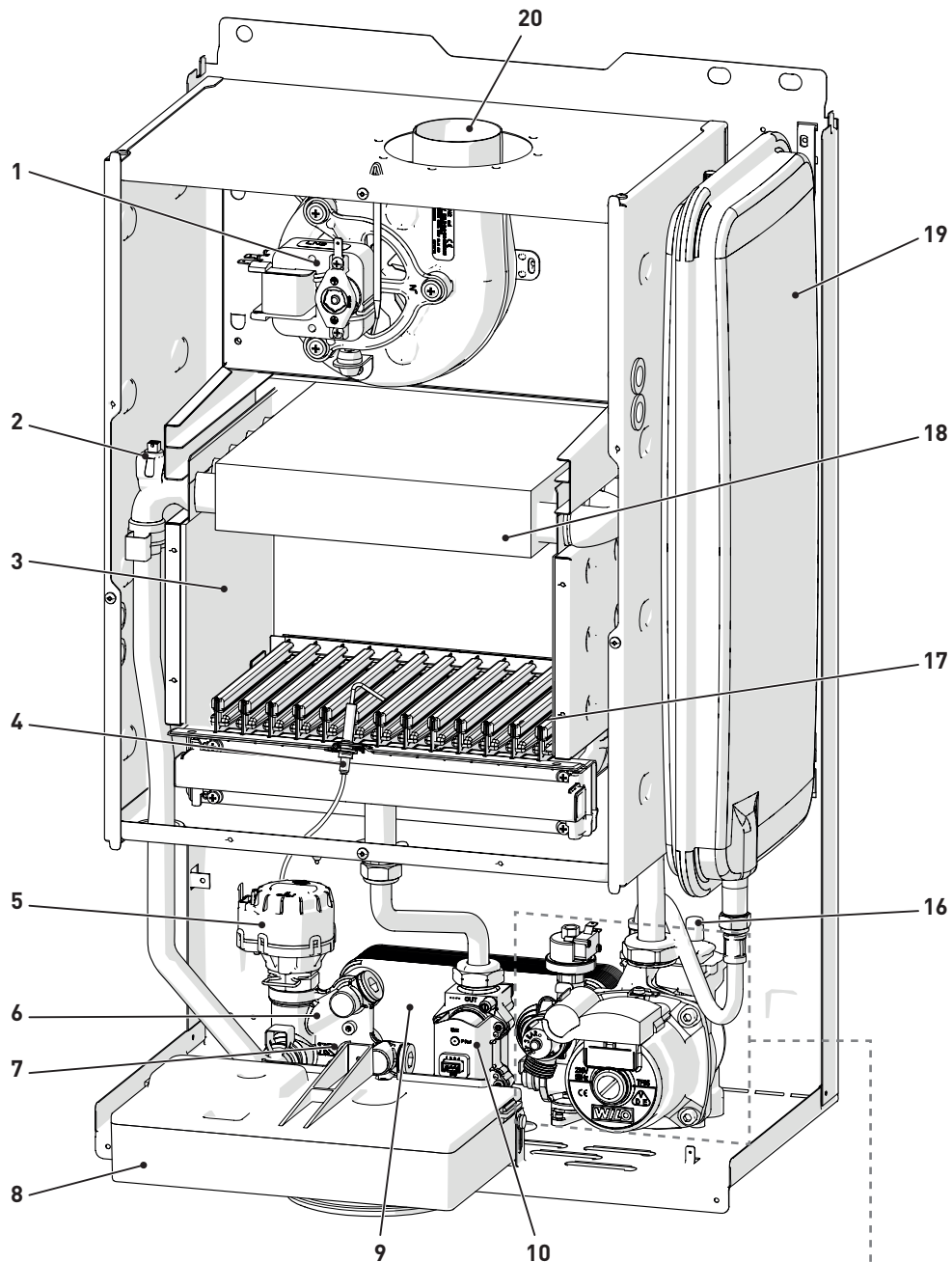
- 1 Etiqueta del embalaje
- 2 Placa de datos técnicos



### ADVERTENCIA

La manipulación, retirada o ausencia de las placas de identificación u otras causas que impidan identificar con seguridad el producto dificultan cualquier operación de instalación y mantenimiento.

## 1.4 Estructura



- 1 Ventilador
- 2 Sonda doble (impulsión/seguridad térmica)
- 3 Cámara de combustión
- 4 Electrodo de encendido/detección
- 5 Válvula desviadora
- 6 Grupo de carga de la instalación
- 7 Sonda de agua sanitaria
- 8 Panel de mandos
- 9 Intercambiador secundario
- 10 Válvula gas
- 11 Filtro de agua sanitaria y regulador de caudal
- 12 Válvula de seguridad de la instalación
- 13 Descarga de la caldera
- 14 Bomba de la instalación
- 15 Transductor presión de agua
- 16 Válvulas de purgado automático
- 17 Quemador
- 18 Intercambiador primario
- 19 Vaso de expansión
- 20 Salida de humos

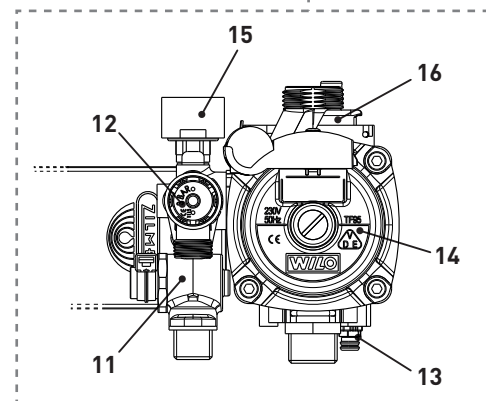


Fig. 2

**1.5 Características técnicas**

DESCRIPCIÓN		Brava Slim 25 BF	Brava Slim 30 BF
<b>CERTIFICACIÓN</b>			
Países de destino		IT - ES - PT - GR - SI	
Combustible		G20 - G30/G31	
Número PIN		1312CP5935	
Categoría		II2H3+	
Tipo		B22P - B32P - B52P	
Clase NO <sub>x</sub>		C12 - C12X - C32 - C32X - C42 - C42X - C52 - C52X - C62 - C62X - C82 - C82X 3 (< 150 mg/kWh)	
<b>PRESTACIONES DE CALEFACCIÓN</b>			
<b>CAUDAL TÉRMICO</b>			
Caudal nominal	kW	25,5	30,0
Caudal mínimo	kW	9,2	10,8
<b>POTENCIA TÉRMICA</b>			
Potencia útil nominal (80-60°C)	kW	23,7	28,1
Potencia útil mínima (80-60°C)	kW	7,8	9,2
<b>RENDIMIENTOS</b>			
Rendimiento útil máx. (80-60°C)	%	93,0	93,7
Rendimiento útil mín. (80-60°C)	%	84,8	85,2
Rendimiento útil al 30% de la carga (50-30°C)	%	90,5	91,1
Rendimiento energético (CEE 92/42)		★ ★ ★	
Pérdidas a la parada a 50°C	W	71	75
<b>PRESTACIONES DE AGUA SANITARIA</b>			
Caudal térmico nominal	kW	25,5	30,0
Caudal térmico mínimo	kW	9,2	10,8
Caudal a.c.s. específico Δt 30°C	l/min	11,3	13,4
Caudal a.c.s. continuo (Δt 25°C / Δt 35°C)	l/min	13,6 / 9,7	16,1 / 11,5
Caudal a.c.s. mínimo	l/min	2,2	2,2
Presión máx. / mín.	bar	7 / 0,4	7 / 0,4
	kpa	700 / 40	700 / 40
<b>DATOS ELÉCTRICOS</b>			
Tensión de alimentación	V	230	
Frecuencia	Hz	50	
Potencia eléctrica absorbida	W	112	113
Nivel de protección eléctrica	IP	X5D	
<b>DATOS DE COMBUSTIÓN</b>			
Temperatura de humos a caudal máx./mín. (80-60°C)	°C	142,5 / 96,4	151,9 / 100,8
Caudal másico de humos máx./mín.	g/s	17 / 16	19 / 19
CO <sub>2</sub> a caudal máx./mín. (G20) con chimeneas separadas	%	6,7 / 2,1	7,1 / 2,3
CO <sub>2</sub> a caudal máx./mín. (G31) con chimeneas separadas	%	7,7 / 2,6	7,8 / 2,7
<b>INYECTORES - GAS</b>			
Cantidad de inyectores	nº	11	13
Diámetro de los inyectores (G20)	mm	1,30	1,30
Diámetro de los inyectores (G30/G31)	mm	0,80	0,78
Consumo de gas a caudal máx./mín. (G20)	m³/h	2,70 / 0,97	3,17 / 1,14
Consumo de gas a caudal máx./mín. (G30)	Kg/h	2,01 / 0,72	2,36 / 0,85
Consumo de gas a caudal máx./mín. (G31)	Kg/h	1,98 / 0,71	2,33 / 0,84
Presión de alimentación del gas (G20/G30/G31)	mbar	20 / 28-30 / 37	
	kpa	2 / 2,8-3 / 3,7	
<b>TEMPERATURAS - PRESIONES</b>			
Temperatura máx. de servicio	°C	85	85
Campo de regulación en calefacción	°C	20 ÷ 80	20 ÷ 80
Campo de regulación en agua sanitaria	°C	10 ÷ 60	10 ÷ 60
Presión máx. de servicio	bar	3	
	kpa	300	
Contenido de agua en la caldera	l	3,05	3,65

*Poder calorífico inferior (Hi)*
**G20 Hi.** 9,45 kW/m³ (15°C, 1013 mbar) - **G30 Hi.** 12,68 kW/kg (15°C, 1013 mbar) - **G31 Hi.** 12,87 kW/kg (15°C, 1013 mbar)

### 1.6 Circuito hidráulico de principio

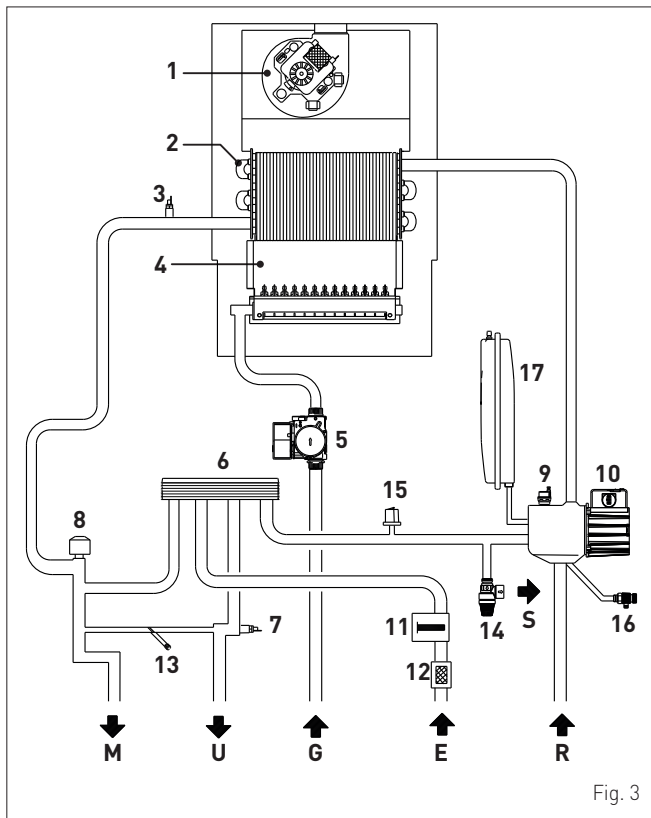


Fig. 3

**LEYENDA:**

- M Impulsión de la instalación
- R Retorno de la instalación
- U Salida de agua sanitaria
- E Entrada de agua sanitaria
- S Descarga de la válvula de seguridad
- G Alimentación de gas

- 1 Ventilador
- 2 Intercambiador (monotérmico)
- 3 Sonda doble (impulsión/seguridad térmica)
- 4 Cámara de combustión
- 5 Válvula gas
- 6 Intercambiador de agua sanitaria
- 7 Sonda de agua sanitaria
- 8 Válvula desviadora
- 9 Válvula de purga automática
- 10 Bomba
- 11 Caudalímetro de agua sanitaria
- 12 Filtro de agua sanitaria
- 13 Carga de la instalación
- 14 Válvula de seguridad de la instalación
- 15 Transductor presión de agua
- 16 Descarga de la caldera
- 17 Vaso de expansión instalación

### 1.7 Sondas

- Las sondas instaladas presentan las siguientes características:
- sonda doble (impulsión/seguridad térmica) NTC R25°C; 10kΩ B25°-85°C: 3435
  - sonda de agua sanitaria NTC R25°C; 10kΩ B25°-85°C: 3435
  - sonda externa NTC R25°C; 10kΩ B25°-85°C: 3435

**Correspondencia Temperatura Medida/Resistencia**

Ejemplos de lectura:  
 TR=75°C → R=1925Ω  
 TR=80°C → R=1669Ω.

TR	0°C	1°C	2°C	3°C	4°C	5°C	6°C	7°C	8°C	9°C
0°C	27279	26135	25044	24004	23014	22069	21168	20309	19489	18706
10°C	17959	17245	16563	15912	15289	14694	14126	13582	13062	12565
20°C	12090	11634	11199	10781	10382	9999	9633	9281	8945	8622
30°C	8313	8016	7731	7458	7196	6944	6702	6470	6247	6033
40°C	5828	5630	5440	5258	5082	4913	4751	4595	4444	4300
50°C	4161	4026	3897	3773	3653	3538	3426	3319	3216	3116
60°C	3021	2928	2839	2753	2669	2589	2512	2437	2365	2296
70°C	2229	2164	2101	2040	1982	1925	1870	1817	1766	1717
80°C	1669	1622	1577	1534	1491	1451	1411	1373	1336	1300
90°C	1266	1232	1199	1168	1137	1108	1079	1051	1024	998
100°C	973									

Resistencia R (Ω)

### 1.8 Vaso de expansión

El vaso de expansión instalado en las calderas presenta las siguientes características:

Descripción	U/M	Brava Slim BF	
		25	30
Capacidad total	l	8,0	9,0
Presión de precarga	kPa	100	100
	bar	1,0	1,0
Capacidad útil	l	4,0	5,0
Contenido máximo de la instalación (*)	l	109	124

(\*) Condiciones de:

- Temperatura media máxima de la instalación 85°C
- Temperatura inicial al llenarse la instalación 10°C.



**ADVERTENCIA**

- Para instalaciones con un contenido de agua mayor que el máximo contenido de la instalación (indicado en la tabla), es necesario añadir un vaso de expansión suplementario.
- La diferencia de altura entre la válvula de seguridad y el punto más alto de la instalación puede ser de 6 metros como máximo. Para diferencias superiores, aumente la presión de precarga del vaso de expansión y de la instalación en frío, en 0,1 bar por cada incremento de 1 metro.

### 1.9 Bomba de circulación

El siguiente gráfico contiene la curva de caudal-presión útil a disposición de la instalación de calefacción.

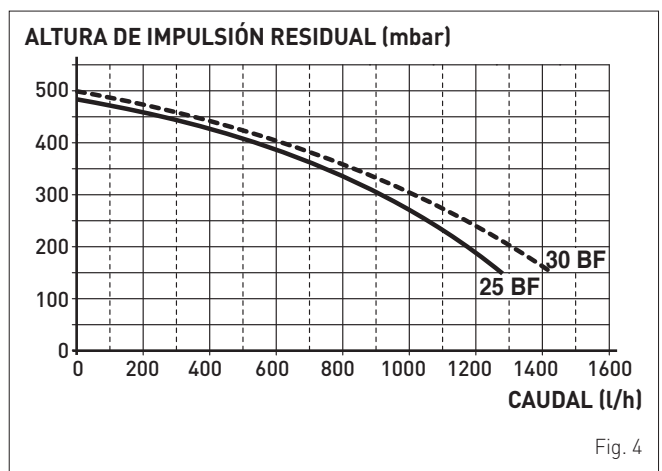


Fig. 4

## 1.10 Panel de mandos

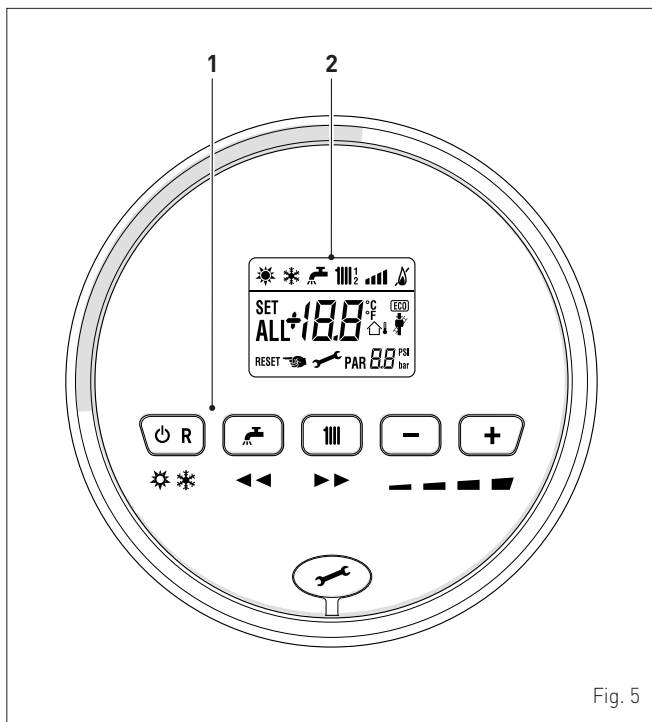


Fig. 5

### 1 TECLAS DE FUNCIONAMIENTO

**⏻ R** Durante el funcionamiento normal, si se pulsa una o varias veces como mínimo 1 segundo, permite cambiar, en secuencia cíclica, la modalidad de funcionamiento de la caldera (Stand-by - Verano - Invierno). Si la caldera está en estado de fallo reseteable, permite llevar a cabo el desbloqueo.



Durante el funcionamiento normal, pulsando la tecla se puede consultar el punto de consigna del agua sanitaria, modificable entre 10 y 60°C. Durante el "ajuste de parámetros", pulsando la tecla se puede desplazar el índice de los parámetros (en reducción).



Durante el funcionamiento normal, pulsando la tecla se puede consultar el punto de consigna de la calefacción, modificable entre 20 y 80°C. Durante el "ajuste de parámetros", pulsando la tecla se puede desplazar el índice de los parámetros (en aumento).



Durante el funcionamiento normal, pulsando la tecla se pueden reducir los puntos de consigna de calefacción o ACS, dependiendo de lo que se haya seleccionado previamente. Si hay un Control Remoto (Open Therm) instalado, después de seleccionar la tecla de calefacción, pulsando la tecla (-) se puede reducir la pendiente de la curva climática. Durante la "consulta/ajuste de parámetros", pulsando la tecla se puede modificar el ajuste o el valor del parámetro (en reducción).



Durante el funcionamiento normal, pulsando la tecla se pueden aumentar los puntos de consigna de calefacción o ACS, dependiendo de lo que se haya seleccionado previamente. Si hay un Control Remoto (Open Therm) instalado, después de seleccionar la tecla de calefacción, pulsando la tecla (+) se puede aumentar la pendiente de la curva climática. Durante la "consulta/ajuste de parámetros", pulsando la tecla se puede modificar el ajuste o el valor del parámetro (en aumento).



Tapa de cobertura del conector de programación.

**NOTA:** si se pulsa cualquier tecla durante más de 30 segundos, aparece el aviso de fallo, sin impedir el funcionamiento de la caldera. El aviso desaparece cuando se restablecen las condiciones normales.

### 2 PANTALLA



**"VERANO"**. El símbolo aparece en la modalidad de funcionamiento "Verano" o bien, con control remoto, si está habilitado únicamente el funcionamiento en modalidad agua sanitaria. Los símbolos y parpadeando indican que la "función deshollinador" está activa.



**"INVIERNO"**. El símbolo aparece en la modalidad de funcionamiento "Invierno" o bien, con control remoto, si está habilitado tanto el funcionamiento en agua sanitaria como el funcionamiento en calefacción. Con control remoto, si no hay ninguna modalidad de funcionamiento habilitada, los dos símbolos y permanecen apagados.



**"SOLICITUD DE RESET"**. El mensaje indica que, tras la reparación de la avería ocurrida, se podrá restablecer el funcionamiento normal de la caldera pulsando la tecla **⏻ R**.



**"AGUA CALIENTE SANITARIA"**. El símbolo aparece durante una demanda de ACS o durante la "función deshollinador". Parpadea durante la selección del punto de consigna de agua sanitaria.



**"CALEFACCIÓN"**. El símbolo aparece encendido fijo durante el funcionamiento en calefacción, o durante la "función deshollinador". Parpadea durante la selección del punto de consigna de calefacción.



**"BLOQUEO" POR AUSENCIA DE LLAMA.**



**"PRESENCIA DE LLAMA"**.



**"NIVEL DE POTENCIA"**. Indica el nivel de potencia al que está funcionando la caldera.



**"PARÁMETRO"**. Indica que se puede estar en modalidad de consulta/ajuste de parámetros o en modalidad de consulta de "infos", "contadores" o "alarmas disparadas" (histórico).



**"ALARMA"**. Indica que se ha producido un fallo de funcionamiento. El número especifica la causa que lo ha provocado.



**"DESHOLLINADOR"**. Indica que se ha activado la "función deshollinador".



## 1.11 Esquema eléctrico

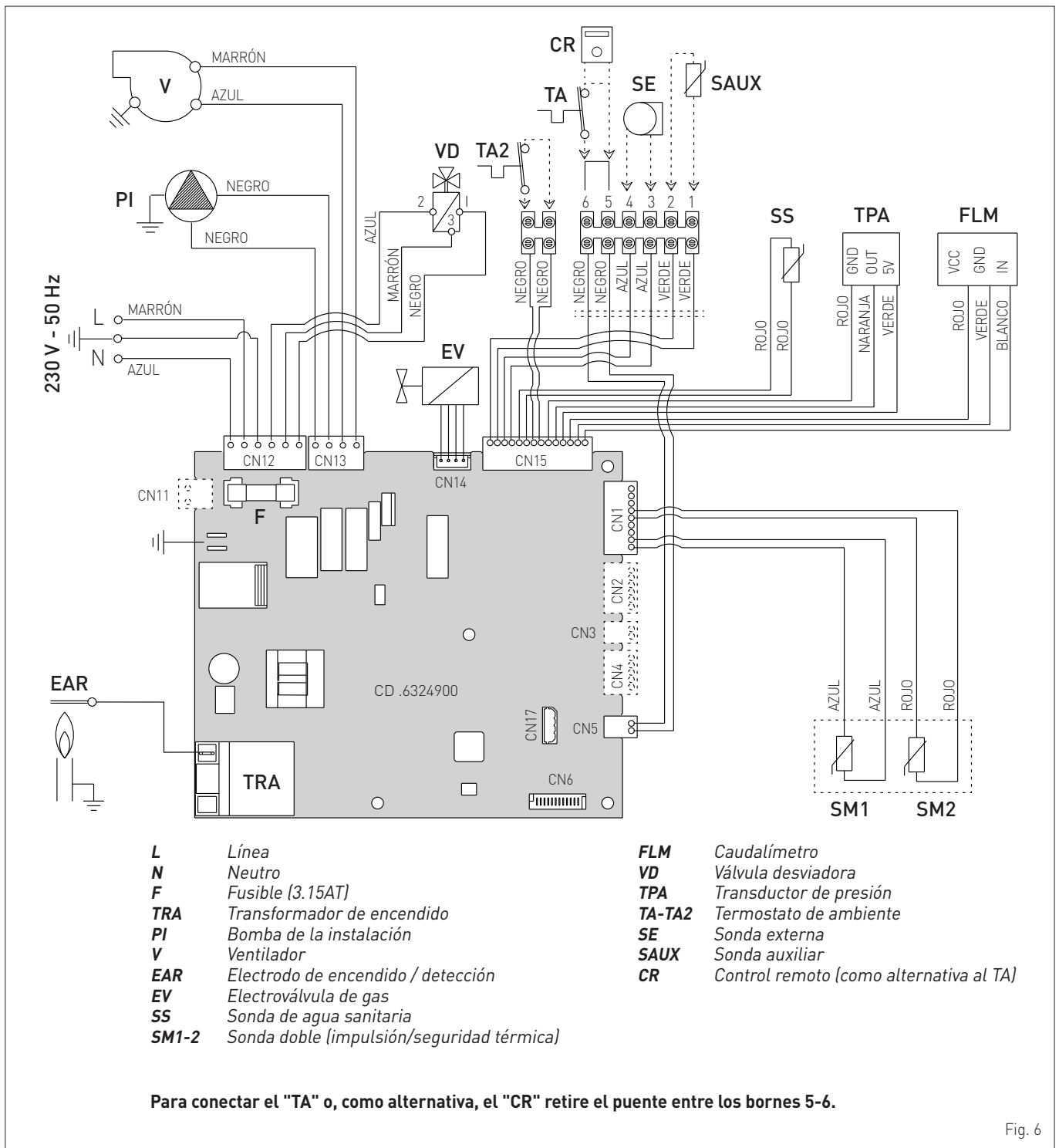


Fig. 6



### ADVERTENCIA

Es obligatorio:

- Emplear un interruptor magnetotérmico omnipolar, seccionador de línea, conforme a las Normas EN
- Respetar la conexión L (Fase) - N (Neutro)
- Que el cable de alimentación especial sea sustituido únicamente por un cable destinado a recambio y conectado por personal profesional cualificado
- Conectar el cable de tierra a una instalación de puesta a tierra eficaz. El fabricante no se responsabiliza de posibles daños ocasionados por la ausencia de puesta a tierra del aparato y por el incumplimiento de las indicaciones de los esquemas eléctricos.



### SE PROHÍBE

Utilizar los tubos del agua para la puesta a tierra del aparato.

## 2 INSTALACIÓN

### 2.1 Recepción del producto

Los aparatos **Brava Slim BF** se entregan en un único bulto protegido por un embalaje de cartón.

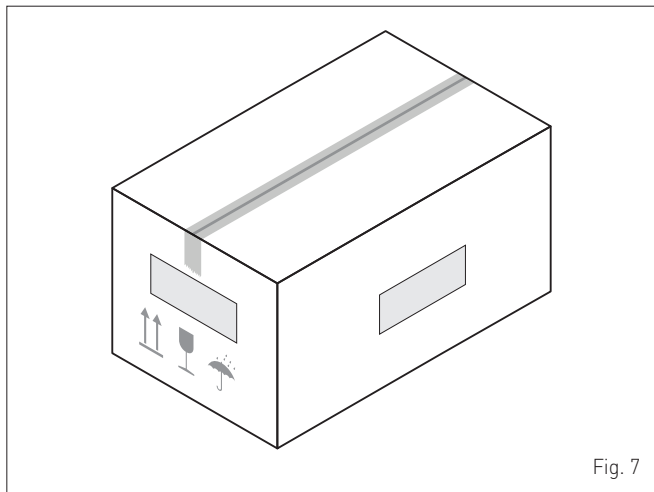


Fig. 7

La bolsa de plástico incluida dentro del embalaje contiene el siguiente material:

- Manual de instalación, uso y mantenimiento
- Plantilla de papel para el montaje de la caldera
- Certificado de garantía
- Certificado de prueba hidráulica
- Cuaderno de la instalación
- Bolsa con tacos de expansión



#### SE PROHÍBE

Liberar al medio ambiente y dejar al alcance de los niños el material del embalaje, ya que puede constituir una fuente de peligro potencial. Así pues, deberá eliminarse de acuerdo con las disposiciones de la legislación vigente.

### 2.2 Dimensiones y peso

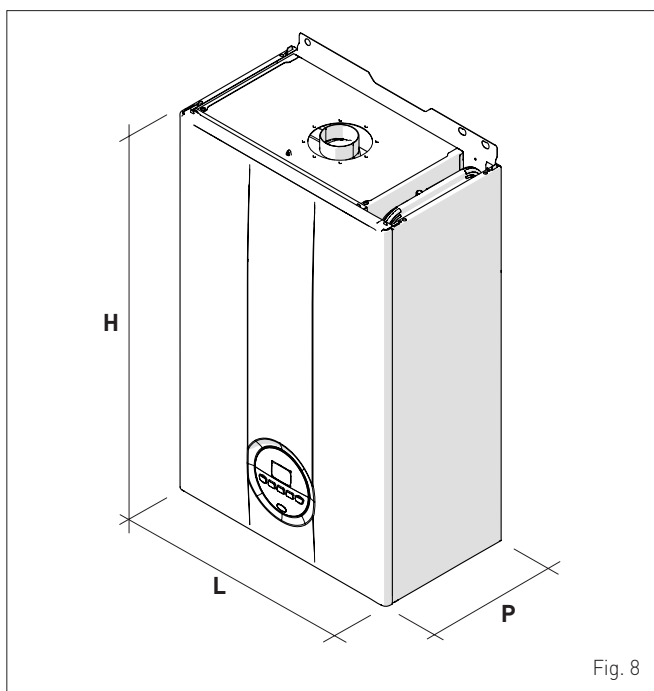


Fig. 8

Descripción	Brava Slim BF	
	25	30
L (mm)	400	450
P (mm)	250	250
H (mm)	700	700
Peso (kg)	29	31,5

### 2.3 Desplazamiento

Una vez desembalado el aparato, se desplazará manualmente inclinandolo y levantándolo, agarrándolo por los puntos que se indican en la figura.

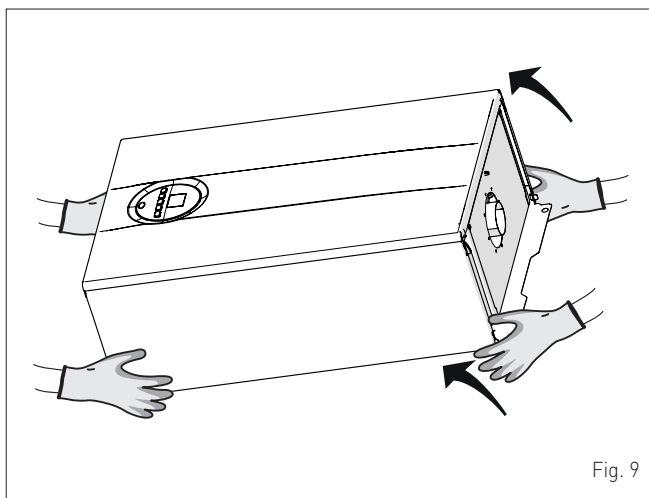


Fig. 9



#### SE PROHÍBE

NO agarre el aparato por la cubierta, sino por las partes "sólidas", como la base y la estructura trasera.



#### PELIGRO

Utilice equipos y protecciones adecuadas para la prevención de accidentes, tanto al desembalar el aparato como al desplazarlo.

### 2.4 Local de instalación

El local de instalación deberá cumplir siempre las normas técnicas y la legislación vigente. Debe incluir aberturas de ventilación, debidamente dimensionadas, cuando la instalación sea de "TIPO B".

La temperatura mínima del local de instalación NO debe descender por debajo de los **-5 °C**.



#### ADVERTENCIA

Tenga en cuenta los espacios necesarios para poder acceder a los dispositivos de seguridad/regulación y para poder llevar a cabo las tareas de mantenimiento (véase Fig. 10).

### DISTANCIAS MÍNIMAS APROXIMADAS

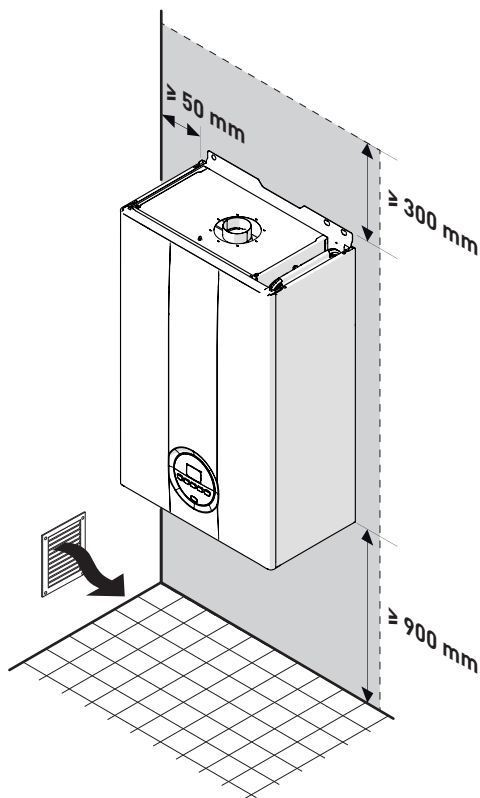


Fig. 10

## 2.5 Nueva instalación o instalación en lugar de otro aparato

Cuando se monten las calderas **Brava Slim BF** en instalaciones antiguas o que se vayan a reformar, se recomienda comprobar:

- que el humero sea apto para las temperaturas de los productos de la combustión, esté calculado y construido con arreglo a las normas, sea lo más rectilíneo posible, estanco y aislado, que no presente obstrucciones o estrangulamientos y que esté equipado con los debidos sistemas de recogida y evacuación del agua de condensación
- que la instalación eléctrica haya sido ejecutada con arreglo a las normas específicas y por parte de personal profesional cualificado
- que la línea de canalización del combustible y el depósito (G.L.P.), si lo hay, estén ejecutados con arreglo a las normas específicas
- que el vaso de expansión garantice la total absorción de la dilatación del fluido contenido en la instalación
- que el caudal y la presión de la bomba sean adecuados para las características de la instalación
- que la instalación esté lavada, libre de lodos e incrustaciones y ventilada y que sea estanca. Para la limpieza de la instalación se remite al apartado específico.



### ADVERTENCIA

El fabricante no se responsabiliza de posibles daños ocasionados por una ejecución incorrecta del sistema de evacuación de humos.

## 2.6 Limpieza de la instalación

Antes de instalar el aparato, ya sea en instalaciones de nueva creación o en lugar de un generador de calor en instalaciones existentes, es imprescindible limpiar en profundidad la instalación para eliminar lodos, escorias, impurezas, residuos de elaboración, etc.

En el caso de instalaciones existentes, antes de retirar el generador antiguo, se recomienda:

- añadir un aditivo desincrustante al agua de la instalación
- hacer funcionar la instalación con el generador activado durante unos días
- vaciar el agua sucia de la instalación y lavarla una o varias veces con agua limpia.

Si ya se hubiese retirado el generador antiguo, o no estuviese disponible, sustitúyalo por una bomba para hacer circular el agua por la instalación y siga los pasos anteriores.

Una vez concluida la limpieza, antes de instalar el nuevo aparato, se recomienda añadir al agua de la instalación un aditivo líquido de protección contra la corrosión y la acumulación de depósitos.



### ADVERTENCIA

Para más información sobre el tipo y uso de los aditivos, acuda al fabricante del aparato.

## 2.7 Tratamiento del agua de la instalación

Para el llenado y las reposiciones de la instalación conviene utilizar agua con:

- aspecto: transparente a ser posible
- pH: 6÷8
- dureza: < 25°f.

Si las características del agua difieren de las que se indican, se recomienda utilizar un filtro de seguridad en la tubería de canalización del agua para retener las impurezas, y un sistema de tratamiento químico de protección contra la posible formación de incrustaciones y corrosión, que podría comprometer el funcionamiento de la caldera.

Si las instalaciones son solo de baja temperatura, se recomienda emplear un producto que impida la proliferación bacteriana.

En cualquier caso, consulte y cumpla la legislación y las normas técnicas específicas vigentes.

## 2.8 Montaje de la caldera

Las calderas **Brava Slim BF** incluyen de serie una plantilla de papel para su montaje en una pared sólida.

Para la instalación:

- coloque la plantilla de papel (1) sobre la pared (2) en la que desea montar la caldera
- realice los orificios e introduzca los tacos de expansión (3)
- enganche la caldera a los tacos.

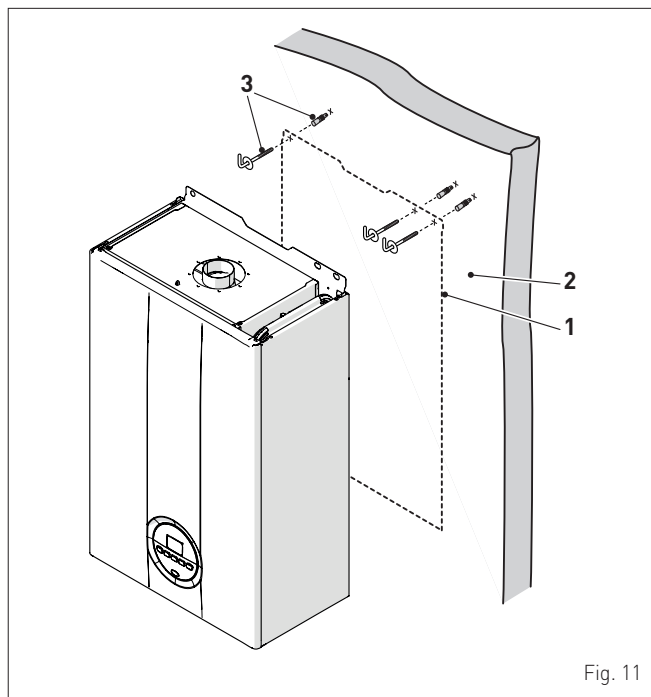


Fig. 11


**ADVERTENCIA**

- La altura de instalación de la caldera deberá elegirse de manera que las tareas de desmontaje y mantenimiento resulten sencillas.

## 2.9 Conexiones hidráulicas

Los empalmes hidráulicos presentan las siguientes características y dimensiones.

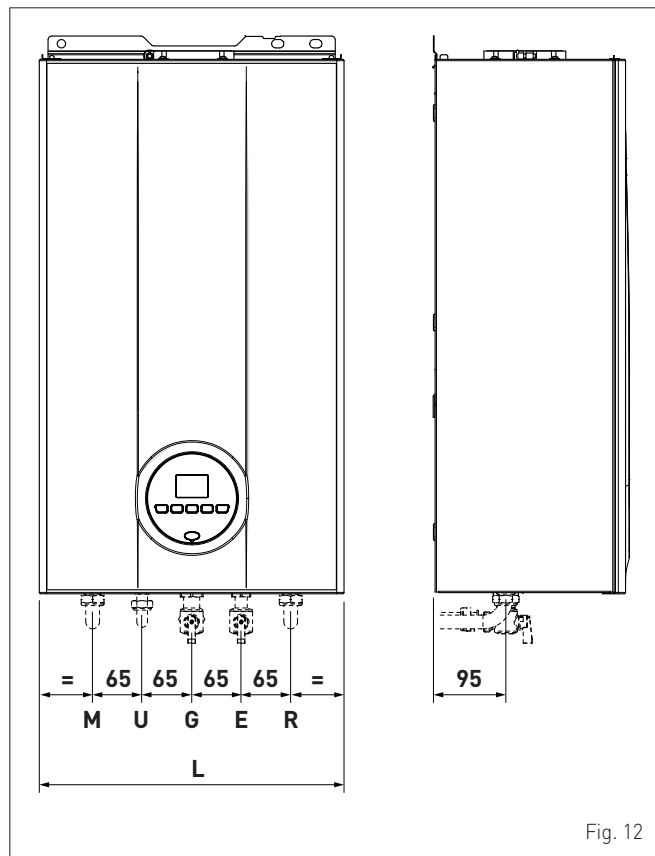


Fig. 12

Descripción	Brava Slim BF	
	25	30
M - Impulsión de la instalación	Ø 3/4" G	
R - Retorno de la instalación	Ø 3/4" G	
U - Salida de agua sanitaria	Ø 1/2" G	
E - Entrada de agua sanitaria	Ø 1/2" G	
G - Alimentación de gas	Ø 3/4" G	
L (mm)	400	450

### 2.9.1 Accesorios hidráulicos (opcionales)

Para facilitar la conexión de las calderas a las instalaciones del agua y del gas, se ofrecen los accesorios indicados en la tabla, que se deben pedir por separado de la caldera.

DESCRIPCIÓN	Código
Placa de instalación	8075441
Kit de codos	8075418
Kit de codos y llaves con empalmes de DIN a SIME	8075443
Kit de llaves de paso	8091806
Kit de llaves con empalmes de DIN a SIME	8075442
Kit de sustitución de calderas murales de otras marcas	8093900
Kit solar para calderas instantáneas	8105101
Kit de protección para racores (25 kW)	8094530
Kit de protección para racores (30 kW)	8094531
Kit dosificador de polifosfatos	8101700
Kit de recarga del dosificador	8101710

**NOTA:** las instrucciones de los kits se incluyen con el accesorio o se indican en el embalaje.

### 2.10 Alimentación de gas

Las calderas **Brava Slim BF** salen de fábrica preparadas específicamente para el gas G20, o para el G30/G31. Los modelos para G20 pueden someterse a una conversión para funcionar con G30/G31 utilizando el "kit de inyectores específico" (opcional) que **Sime** ofrece bajo pedido por separado de la caldera.

En caso de conversión del gas utilizado, lleve a cabo por completo la fase de "**CAMBIO DEL GAS UTILIZABLE**" del aparato.

La conexión de las calderas a la alimentación del gas debe llevarse a cabo con arreglo a las normas de instalación vigentes.

Antes de realizar la conexión hay que asegurarse de que:

- el tipo de gas sea aquel para el que está preparado el aparato
- las tuberías estén debidamente limpias
- la tubería de alimentación del gas sea de tamaño igual o superior al del racor de la caldera (G 3/4") y presente una pérdida de carga menor o igual a la prevista entre la alimentación del gas y la caldera.


**PELIGRO**

Una vez completada la instalación, compruebe que las uniones realizadas sean estancas, tal y como establecen las normas de instalación.

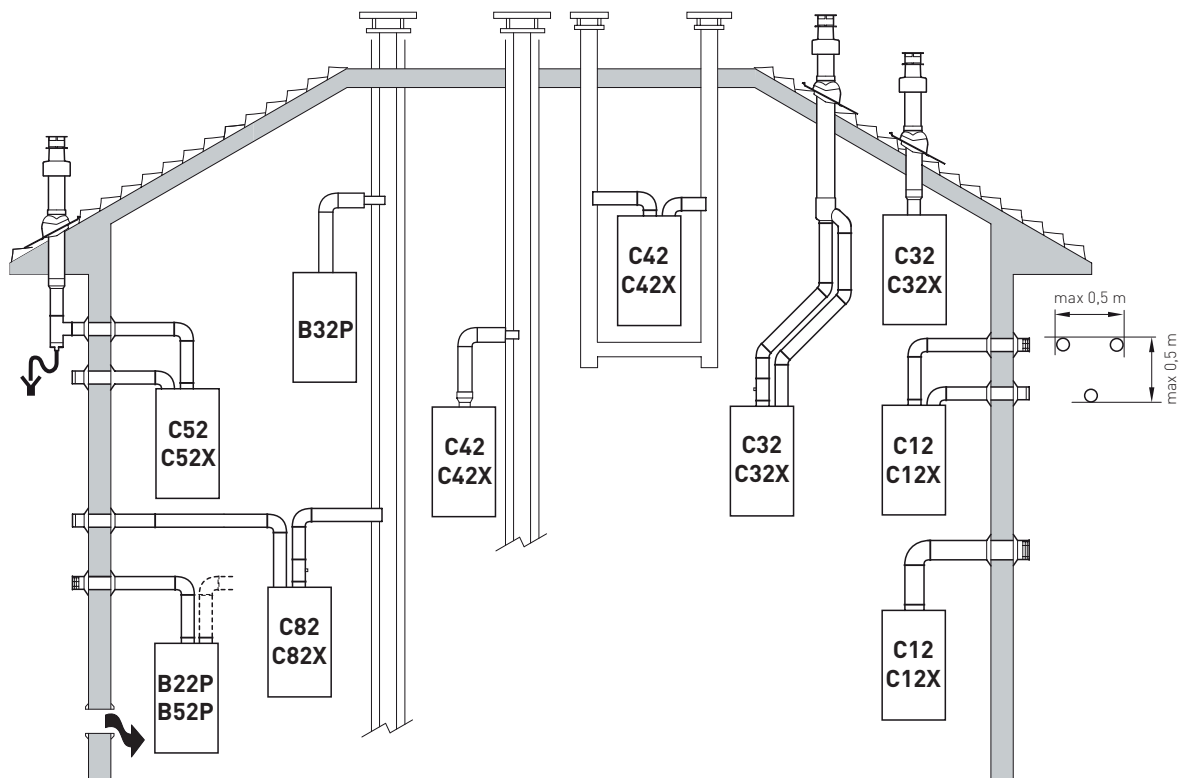

**ADVERTENCIA**

Se recomienda utilizar un filtro adecuado en la línea del gas.

## 2.11 Evacuación de humos y aspiración de aire comburente

Las calderas **Brava Slim BF** deberán equiparse con los debidos conductos de evacuación de humos y aspiración de aire comburente. Estos conductos se consideran parte integrante de la caldera y son suministrados por **Sime** en kits accesorios, que se deben pedir por separado del aparato según los tipos admitidos y las exigencias de la instalación.

### Tipos de salida admitidos



#### B22-B22P-B52-B52P

Aspiración de aire comburente del ambiente y evacuación de humos al exterior.

**NOTA:** abertura para aire comburente (6 cm<sup>2</sup> x kW).

#### C12-C12X

Salida de humos concéntrica a través de pared. Los tubos pueden salir de la caldera independientemente, pero las salidas deben ser concéntricas o estar lo suficientemente cerca (hasta 50 cm) como para estar sometidas a condiciones de viento similares.

#### C32-C32X

Salida concéntrica a través del tejado. Salidas iguales a las de la C12X.

#### C42-C42X

Evacuación y aspiración en humeros comunes separados pero sometidos a condiciones de viento similares.

#### C52-C52X

Evacuación y aspiración separados a través de pared o tejado y, en cualquier caso, en zonas con distinta presión.

**NOTA:** la evacuación y la aspiración no deben estar situadas nunca en paredes opuestas.

#### C82-C82X

Evacuación a humero individual o común y aspiración a través de pared.

**P:** sistema de evacuación de humos diseñado para funcionar con presión positiva.

**X:** aparatos y salidas de humos correspondientes que cumplen los requisitos de estanqueidad alemanes.

Fig. 13


**ADVERTENCIAS**

- El conducto de evacuación y el racor de empalme al humero deben cumplir las normas y la legislación nacional y local vigentes.
- Es obligatorio utilizar conductos rígidos, estancos y resistentes al calor, al agua de condensación y a los esfuerzos mecánicos.
- Los conductos de evacuación sin aislar son fuentes de peligro en potencia.

**2.11.1 Conductos coaxiales (Ø 60/100mm y Ø 80/125mm)**
**Accesorios coaxiales**

Descripción	Código	
	Ø 60/100 mm	Ø 80/125 mm
Kit de conducto coaxial	8084811	8084830
Extensión L. 1000 mm	8096103	8096130
Extensión L. 500 mm	8096102	-
Extensión vertical L. 200 mm con toma para análisis de humos	8086908	-
Adaptador para Ø 80/125 mm	-	8093120
Codo suplementario a 90°	8095801	8095820
Codo suplementario a 45°	8095900	8095920
Teja articulada	8091300	8091300
Terminal de salida a través de tejado L. 1284 mm	8091200	8091200
Recogedor de agua de condensación vertical L. 200 mm	8092803	8092803

**Pérdidas de carga - Longitudes equivalentes**

Modelo	Leq (metros lineales)	
	Ø 60/100 mm	Ø 80/125 mm
Codo a 90°	1	1
Codo a 45°	0,5	0,8

**Longitudes mínimas-máximas**

Modelo	Longitud de conducto Ø 60/100				Longitud de conducto Ø 80/125			
	L Horizontal (m)		H Vertical (m)		L Horizontal (m)		H Vertical (m)	
	Mín.	Máx.	Mín.	Máx.	Mín.	Máx.	Mín.	Máx.
Brava Slim 25 BF	-	3,5	1,3 (*)	5	3,5	6	4	7
Brava Slim 30 BF	-	3,0	1,3 (*)	5	3	6	4	7


**ADVERTENCIA**

(\*) Para conductos verticales (Tipo C32) o parte vertical del conducto (Tipo C42) de más de 1,3 m de largo, ES OBLIGATORIO montar el recogedor de agua de condensación vertical.

**Diafragmas para conductos coaxiales**

Las calderas salen de fábrica provistas de un diafragma (1) que presenta las siguientes características:

- **Brava Slim 25 BF:** diafragma Ø 79 mm
- **Brava Slim 30 BF:** diafragma Ø 81 mm.

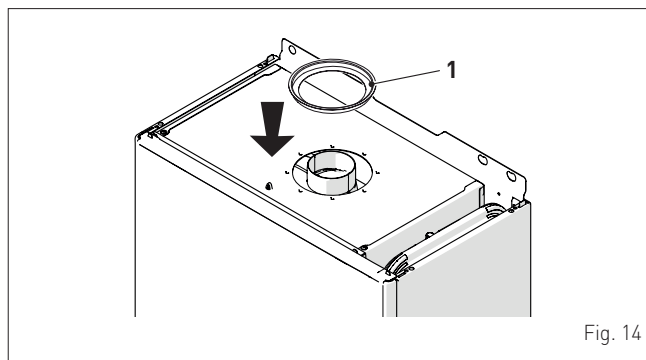


Fig. 14

Cuando las salidas son de **Tipo C12** o **C42** el diafragma deberá desmontarse o dejarse montado según las indicaciones que se dan a continuación:

Modelo	Diafragma	para L del conducto
Brava Slim 25 BF	SÍ (dejarlo montado)	< 1 m
Brava Slim 30 BF		
Brava Slim 25 BF	NO (desmontarlo)	> 1 m
Brava Slim 30 BF		

Cuando la salida es de **Tipo C32** (rectilínea en vertical sin codos), la presencia del diafragma modifica la longitud máxima del conducto de la siguiente manera:

Modelo	Diafragma	L máx. (m)
Brava Slim 25 BF	SÍ	2,5
Brava Slim 25 BF	NO	5
Brava Slim 30 BF	SÍ	2,5
Brava Slim 30 BF	NO	5

**2.11.2 Conductos separados (Ø 80mm)**

Para la ejecución de las salidas con conductos separados hay que utilizar el "divisor aire-humos", que se debe pedir por separado de la caldera, al cual habrá que conectar los demás accesorios (seleccionándolos entre los de la tabla) para completar el grupo evacuación de humos - aspiración de aire comburente.

La longitud máxima total, que se obtiene sumando las longitudes de las tuberías de aspiración y evacuación, depende de las pérdidas de carga de cada uno de los accesorios montados y no deberá superar los 9 mm H<sub>2</sub>O para **Brava Slim 25 BF** y los 9,5 mm H<sub>2</sub>O para **Brava Slim 30 BF**.

**Accesorios separados**

Descripción	Código
	Diámetro Ø 80 (mm)
Divisor aire-humos (con toma para extracción) + Diafragma	8093020
Codo a 90° M-H (6 uds.)	8077410
Codo a 90° M-H (con toma para extracción)	8077407
Codo a 90° M-H (con aislamiento térmico)	8077408
Extensión L. 1000 mm (6 uds.)	8077309
Extensión L. 1000 mm (con aislamiento térmico)	8077306
Extensión L. 500 mm (6 uds.)	8077308
Extensión L. 135 mm (con toma para extracción)	8077304
Terminal de evacuación a través de pared	8089501
Kit de virolas interna y externa	8091500
Terminal de aspiración	8089500
Codo a 45° M-H (6 uds.)	8077411
Recogedor de agua de condensación L. 135 mm	8092800
Colector	8091400
Teja articulada	8091300
Terminal de evacuación a través de tejado L. 1390 mm	8091201
Racor en T del recogedor de agua de condensación	8093300
Racor de aspiración/evacuación Ø 80/125 mm	8091401

**Divisor**

El divisor se suministra con el diafragma de aspiración de aire comburente que se debe montar, una vez eliminados los sectores en función de la pérdida de carga total, que se calcula sumando las pérdidas de carga de los conductos de aspiración y las de los conductos de evacuación.

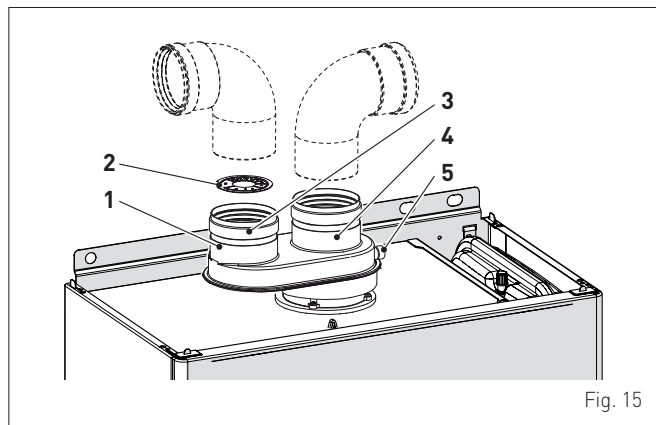


Fig. 15

**LEYENDA:**

- 1 Divisor con toma
- 2 Diafragma de aspiración
- 3 Aspiración aire
- 4 Salida de humos
- 5 Toma para análisis de humos

**Pérdidas de carga de accesorios Ø 80 mm**

Descripción	Código	Pérdida de carga (mm H2O)			
		Brava Slim 25 BF		Brava Slim 30 BF	
		Aspiración	Descarga	Aspiración	Descarga
Codo a 90° MH	8077410	0,35	0,40	0,45	0,50
Codo a 45° MH	8077411	0,30	0,35	0,40	0,45
Extensión horizontal L. 1000 mm	8077309	0,20	0,30	0,25	0,35
Extensión vertical L. 1000 mm	8077309	0,20	0,10	0,25	0,15
Terminal de pared	8089501	0,15	0,50	0,20	0,80
Racor en T del recogedor de agua de condensación	8093300	-	0,80	-	1,00
Terminal de evacuación a través de tejado (*)	8091200	1,60	0,10	2,00	0,20

(\*) Las pérdidas del terminal de evacuación a través de tejado en aspiración incluyen el colector cód. 8091400.

**NOTA:** para un correcto funcionamiento de la caldera es necesario, con el codo a 90° en aspiración, dejar una distancia mínima del conducto de 0,50 m.

**Ejemplo de cálculo de las pérdidas de carga para una caldera Brava Slim 25 BF.**

Accesorios Ø 80 mm	Código	Cant.	Pérdida de carga (mm H2O)		
			Aspiración	Descarga	Totales
Extensión L. 1000 mm (horizontal)	8077309	7	7 x 0,2	-	1,40
Extensión L. 1000 mm (horizontal)	8077309	7	-	7 x 0,3	2,10
Codos a 90°	8077410	2	2 x 0,35	-	0,70
Codos a 90°	8077410	2	-	2 x 0,4	0,80
Terminal de pared	8089501	2	0,15	0,5	0,65
<b>TOTAL</b>					<b>5,65</b>

(instalación admitida ya que la suma de las pérdidas de carga de los accesorios empleados es inferior a 9,0 mmH2O).

Con esta pérdida de carga total, hay que quitar al diafragma de aspiración (2) los sectores del número 1 al número 6, incluido.

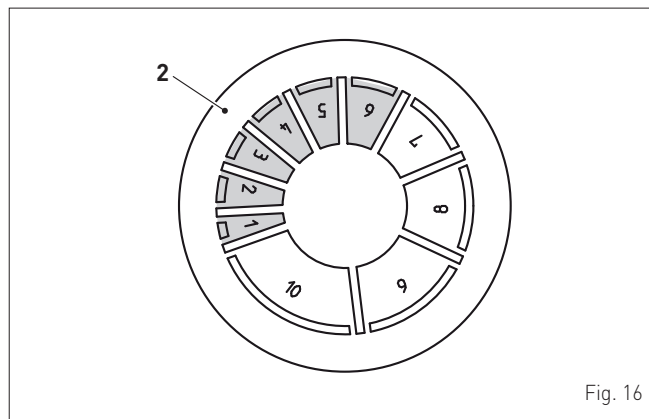


Fig. 16

Nº de sector a quitar	Pérdida de carga total (mm H2O)	
	Brava Slim 25 BF	Brava Slim 30 BF
Ninguno	0 ÷ 2,0	0 ÷ 0,8
1	2,0 ÷ 3,0	0,8 ÷ 1,5
1 ÷ 2	3,0 ÷ 4,0	1,5 ÷ 2,4
1 ÷ 3	-	2,4 ÷ 3,2
1 ÷ 4	4,0 ÷ 5,0	3,2 ÷ 4,0
1 ÷ 5	-	4,0 ÷ 4,8
1 ÷ 6	5,0 ÷ 6,0	4,8 ÷ 5,6
1 ÷ 7	6,0 ÷ 7,0	5,6 ÷ 6,5
1 ÷ 8	-	6,5 ÷ 7,3
1 ÷ 9	7,0 ÷ 8,0	7,3 ÷ 7,8
1 ÷ 10	-	7,8 ÷ 8,4
Todo el diafragma	8,0 ÷ 9,0 (*)	8,4 ÷ 9,5 (*)

(\*) Pérdida de carga máxima admisible.

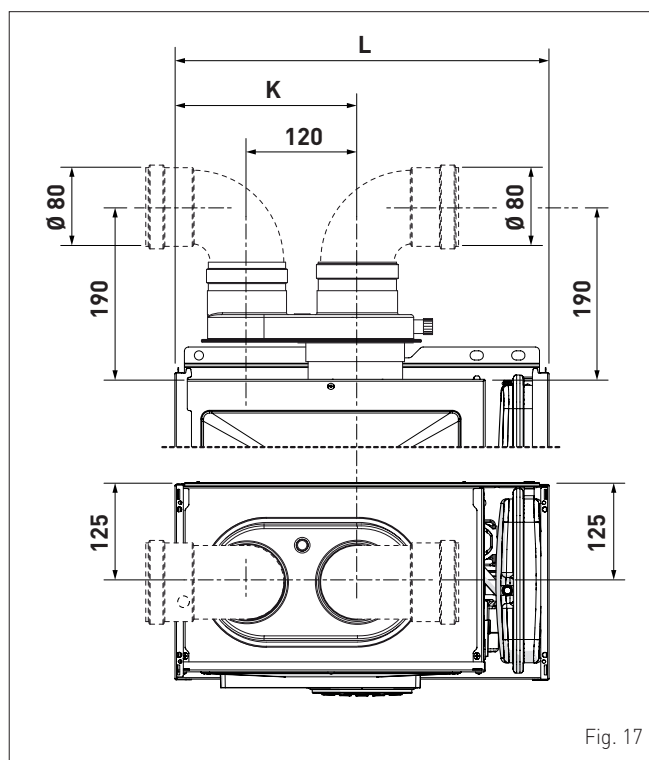


Fig. 17

Descripción	Brava Slim 25 BF	Brava Slim 30 BF
K (mm)	203	221
L (mm)	400	450

## 2.12 Conexiones eléctricas

La caldera incluye un cable eléctrico de alimentación ya cableado, que se debe conectar a la red de 230V-50 Hz.

En caso de sustitución, el recambio deberá pedirse a **Sime**.

Así pues, solo hay que realizar las conexiones de los componentes opcionales, indicados en la tabla, que se deben pedir por separado de la caldera.

DESCRIPCIÓN	Código
Kit de sonda externa ( $\beta=3435$ , NTC 10K0hm a 25°C)	8094101
Cable de alimentación (específico)	6323875
Control remoto HOME (open therm)	8092280
Control remoto HOME PLUS (open therm)	8092281



### ADVERTENCIA

Las operaciones que se describen a continuación deben ser realizadas **SOLO** por personal profesional cualificado.



### PELIGRO

Antes de llevar a cabo las operaciones que se describen a continuación:

- ponga el interruptor general de la instalación en "OFF" (apagado)
- cierre la llave del gas
- asegúrese de no tocar partes internas del aparato que puedan estar calientes.

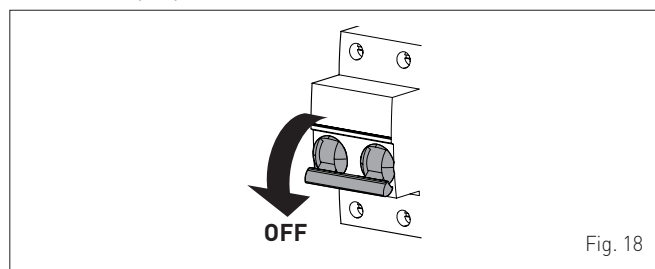


Fig. 18

Para facilitar la entrada a la caldera de los hilos de conexión de los componentes opcionales:

- desenrosque los dos tornillos (1), tire hacia adelante del panel delantero (2) y levántelo para desengancharlo por arriba

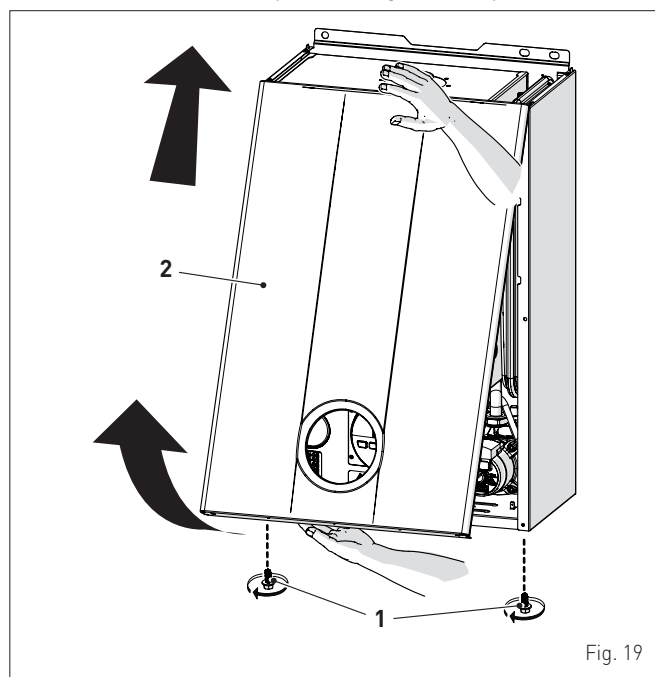


Fig. 19

- extraiga los tornillos (3) de fijación del cuadro de mandos (4)
- mueva el cuadro (4) hacia arriba (a) manteniéndolo en las guías laterales (5) hasta el final del recorrido
- gírelo hacia adelante (b) hasta ponerlo en posición horizontal

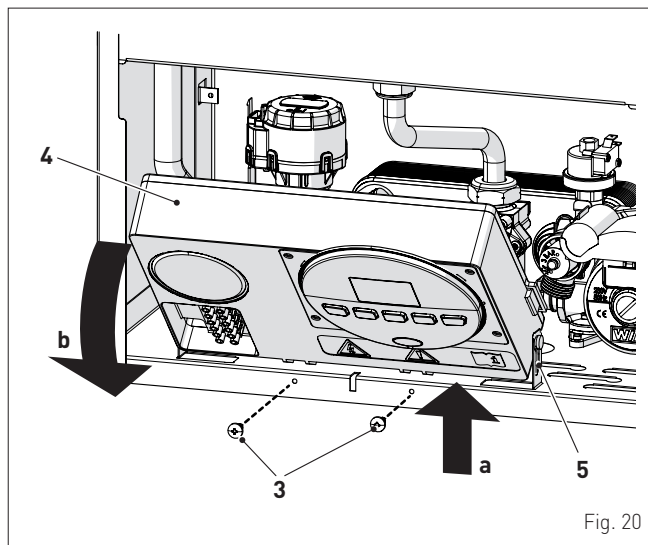


Fig. 20

- introduzca los hilos de conexión por el sujetacable (6) y por la abertura (7) situada en el cuadro de mandos

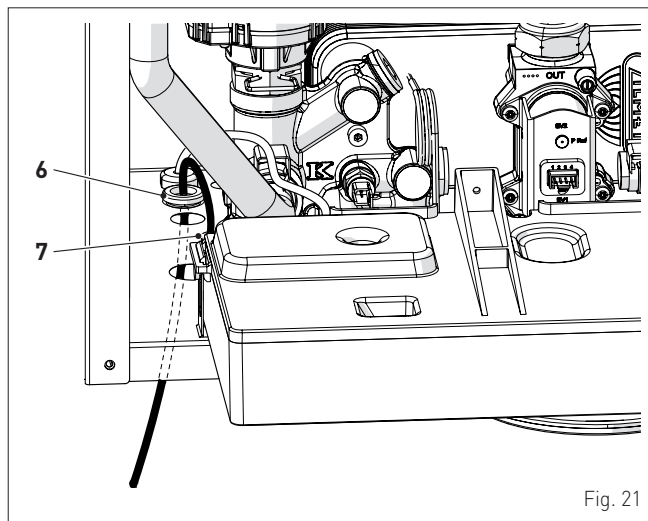


Fig. 21

- vuelva a colocar el cuadro de mandos (4) en su posición original y fíjelo con los tornillos (3) quitados previamente
- conecte los hilos del componente a la placa de bornes (8) siguiendo las indicaciones de la placa (9).

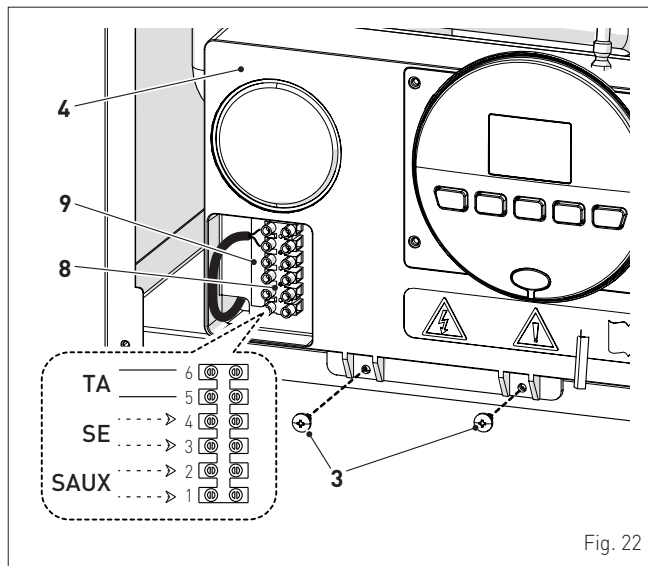


Fig. 22





**ADVERTENCIA**

Es obligatorio:

- emplear un interruptor magnetotérmico omnipolar, seccionador de línea, conforme a las Normas EN
- que en caso de sustitución del cable de alimentación se utilice SOLO un cable especial, con conector precableado de fábrica, destinado a recambio y conectado por personal profesional cualificado
- conectar el cable de tierra a una instalación de puesta a tierra eficaz (\*)
- que antes de cualquier intervención en la caldera se corte la alimentación eléctrica poniendo en "OFF" el interruptor general de la instalación.

(\*) El fabricante no se responsabiliza de posibles daños ocasionados por la ausencia de puesta a tierra del aparato y por el incumplimiento de las indicaciones de los esquemas eléctricos.



**SE PROHÍBE**

Utilizar los tubos del agua para la puesta a tierra del aparato.

**2.12.1 Sonda exterior**

La caldera está preparada para conectarse a una sonda de medición de la temperatura exterior y puede funcionar así por temperatura variable.

Esto significa que la temperatura de impulsión de la caldera varía en función de la temperatura exterior de acuerdo con la curva climática seleccionada de entre las que incluye el diagrama (Fig. 23).

Para el montaje de la sonda por fuera del edificio siga las instrucciones incluidas en el paquete o en el propio embalaje.

**Curvas climáticas**

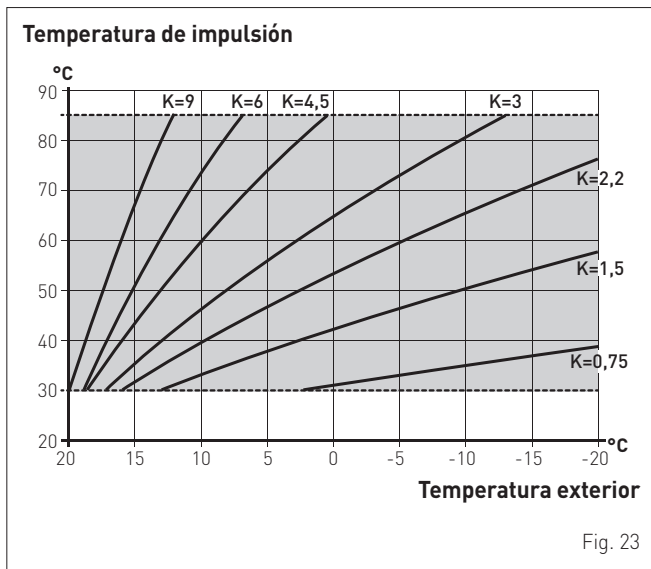


Fig. 23



**ADVERTENCIA**

Si está instalada la sonda externa, para seleccionar la curva climática ideal para la instalación y, por tanto, la evolución de la temperatura de impulsión en función de la temperatura exterior:

- pulse la tecla **III** durante 1 segundo
- pulse las teclas **+** o **-** hasta seleccionar la curva K deseada (en el campo **K=0.0 ÷ K=9.0**).

**2.12.2 Cronotermostato o termostato de ambiente**

La conexión eléctrica del cronotermostato o del termostato de ambiente se ha descrito previamente. Para montar el componente en el local que desea se controlar, siga las instrucciones del embalaje.

**2.12.3 EJEMPLOS de uso de dispositivos de mando/control en determinados tipos de instalación de calefacción**

**LEYENDA**

- M Impulsión instalación
- R Retorno instalación
- CR Control remoto
- SE Sonda exterior
- TA=TA3 Termostatos de ambiente de zona
- VZ1÷VZ3 Válvulas de zona
- RL1÷RL3 Relés de zona
- P1÷P3 Bombas de zona
- SP Separador hidráulico

**Instalación con UNA ZONA directa, sonda externa y termostato de ambiente.**

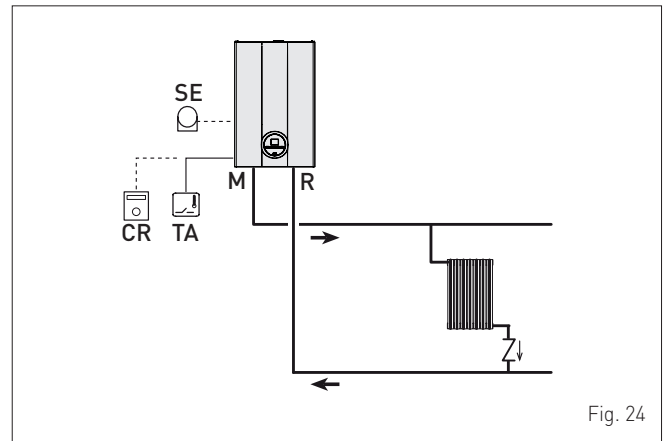


Fig. 24

**Instalación MULTIZONA - válvulas de zona, termostatos de ambiente y sonda externa.**

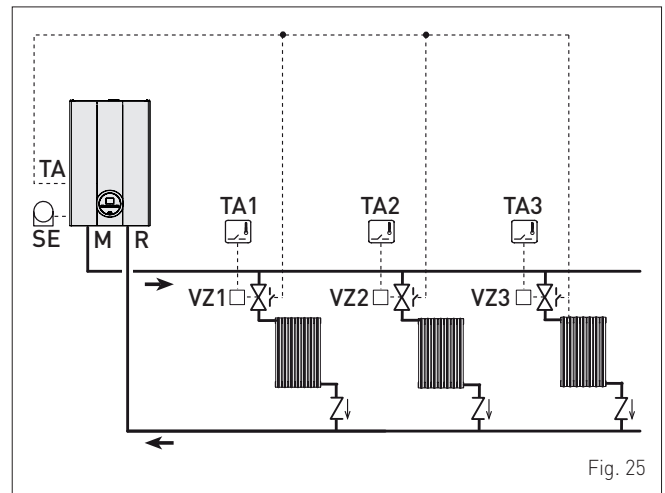


Fig. 25



**ADVERTENCIA**

Ajuste el "PAR 17 = RETARDO ACTIVACIÓN BOMBA INSTALACIÓN" para permitir que se abra la válvula de zona VZ.

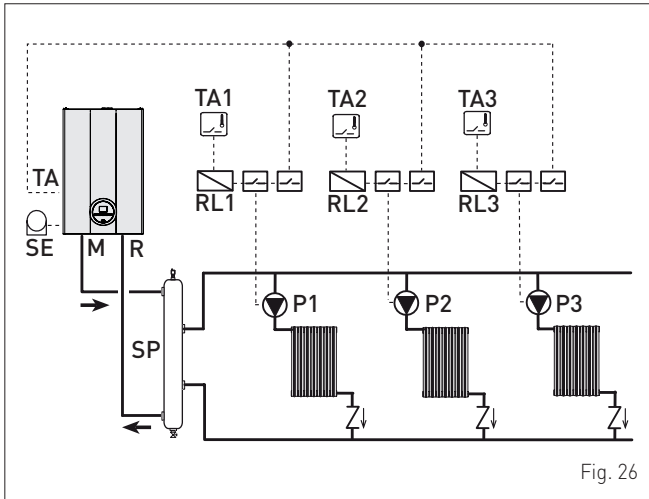
**Instalación MULTIZONA - con bombas, termostatos de ambiente y sonda externa.**


Fig. 26

**2.13 Llenado y vaciado**

Antes de llevar a cabo las operaciones que se describen a continuación, compruebe que el interruptor general de la instalación esté en la posición "ON" (encendido), para poder ver en la pantalla la presión de la instalación durante el llenado.

**Asegúrese de que la modalidad de funcionamiento sea "Stand-by";** de no ser así, pulse la tecla **OR**, durante 1 segundo como mínimo, hasta seleccionar dicha modalidad.

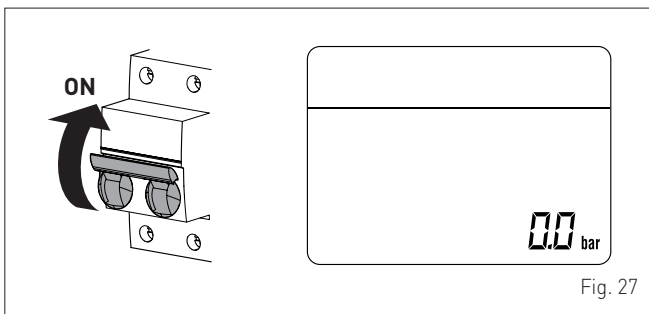


Fig. 27

**2.13.1 Operaciones de LLENADO**
**Retirada del panel delantero:**

- desenrosque los dos tornillos (1), tire hacia adelante del panel delantero (2) y levántelo para desengancharlo por arriba.

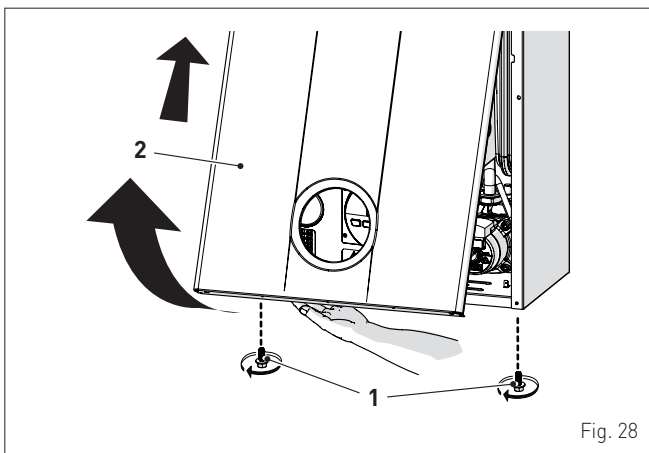


Fig. 28

**Circuito de agua sanitaria:**

- abra la llave de paso del circuito de agua sanitaria (si la hay)
- abra uno o varios grifos del agua caliente para llenar y purgar el circuito de agua sanitaria
- una vez concluida la purga, vuelva a cerrar los grifos del agua caliente.

**Circuito de calefacción:**

- abra las válvulas de corte y de purga de aire situadas en los puntos más altos de la instalación
- afloje el tapón de la válvula de purga automática (3)
- abra la llave de paso del circuito de calefacción (si la hay)
- abra la llave de carga (4) y llene la instalación de calefacción hasta que la pantalla indique la presión de **1-1,2 bar**
- cierre la llave de carga (4)
- asegúrese de que no haya aire en la instalación purgando todos los radiadores y el circuito en los distintos puntos altos de la instalación
- quite el tapón delantero (6) de la bomba y compruebe, con un destornillador, que el rotor no esté bloqueado
- vuelva a colocar el tapón (6)

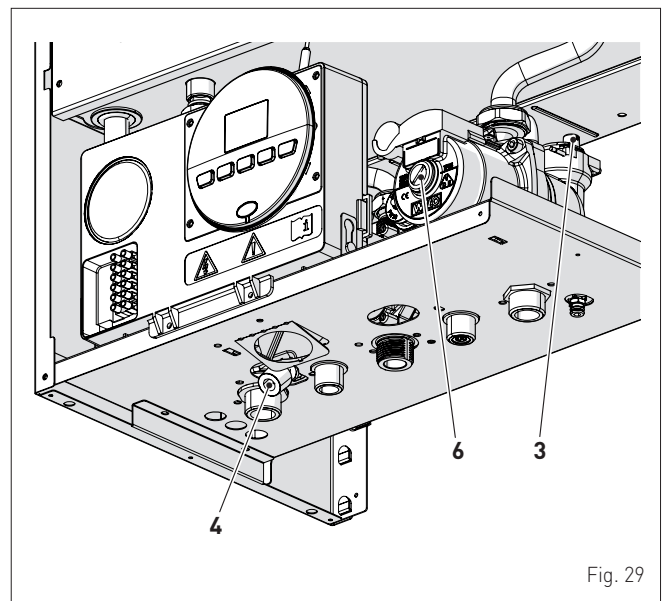


Fig. 29

**NOTA:** para eliminar todo el aire de la instalación, se recomienda repetir varias veces las operaciones anteriores.

- consulte la presión que indica la pantalla y, de ser necesario, siga llenando hasta llegar al valor de presión correcto
- cierre el tapón de la válvula de purga automática (3).

Vuelva a montar el panel delantero de la caldera enganchándolo por arriba, empujándolo hacia adelante y fijándolo mediante el apriete de los tornillos (1) extraídos previamente.

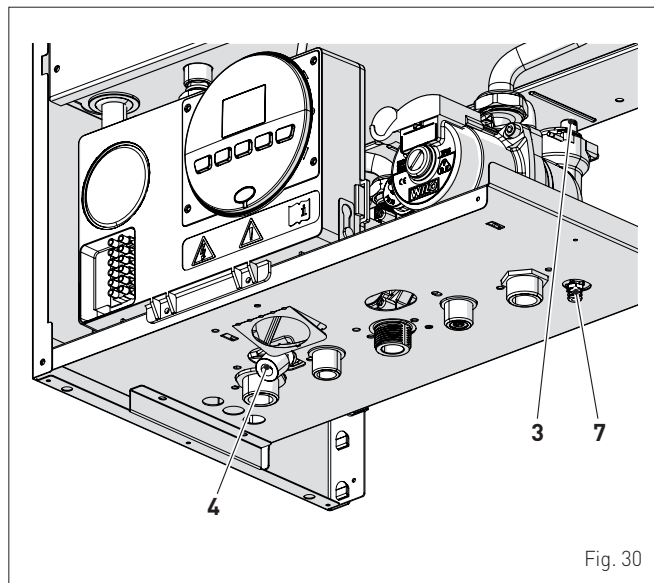
### 2.13.2 Operaciones de VACIADO

#### Circuito de agua sanitaria:

- cierre la llave de paso del circuito de agua sanitaria (montada durante la instalación)
- abra dos o más grifos del agua caliente para vaciar el circuito de agua sanitaria.

#### Caldera:

- afloje el tapón de la válvula de purga automática (3)
- cierre las llaves de paso del circuito de calefacción (montadas durante la instalación)
- compruebe que la llave de carga (4) esté cerrada
- conecte un tubo de goma al grifo de descarga de la caldera (7) y ábralo
- una vez concluido el vaciado, cierre el grifo de descarga (7)
- cierre el tapón de la válvula de purga automática (3).



### 3 PUESTA EN SERVICIO

#### 3.1 Operaciones preliminares

Antes de poner en servicio el aparato asegúrese de que:

- el tipo de gas sea aquel para el que está preparado el aparato
- las llaves de paso del gas, de la instalación térmica y de la instalación de agua estén abiertas
- el rotor de la bomba gire libremente.

#### 3.2 Primera puesta en funcionamiento

Una vez concluidas las operaciones preliminares, para poner en funcionamiento la caldera:

- ponga el interruptor general de la instalación en "ON" (encendido)

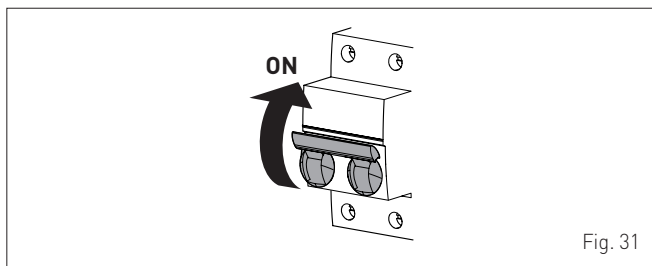
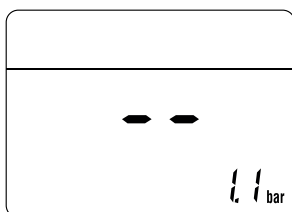
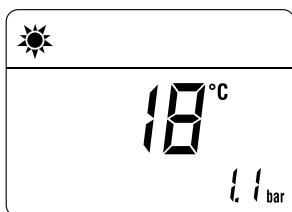


Fig. 31

- aparecerá el tipo de gas para el que está calibrada la caldera: "nG" (metano) o "LG" (GLP), seguido de la potencia. A continuación se comprobará la correcta representación de los símbolos y, por último, la pantalla mostrará "--"



- compruebe que la presión de la instalación, en frío, que indica la pantalla sea de entre **1 y 1,2 bar**
- pulse una vez, durante 1 segundo como mínimo, la tecla **OR** para seleccionar la "modalidad VERANO" . La pantalla mostrará el valor de la sonda de impulsión detectada en ese momento



- abra uno o varios grifos del agua caliente. La caldera funcionará a la máxima potencia hasta que se cierren los grifos.

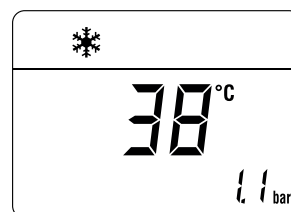
- si se produce algún fallo de funcionamiento, la pantalla mostrará el mensaje "ALL", el código del fallo (ej. "06" - no se ha detectado la llama) y el mensaje RESET



#### ADVERTENCIA

Para restablecer las condiciones de puesta en marcha pulse durante más de 3 segundos la tecla **OR**. Esta operación puede realizarse hasta un máximo de 6 veces.

- cierre los grifos abiertos previamente y compruebe que el aparato se detenga
- pulse una vez, durante 1 segundo como mínimo, la tecla **OR** para seleccionar la "modalidad INVIERNO" . La pantalla mostrará el valor de la temperatura del agua de calefacción medida en ese momento

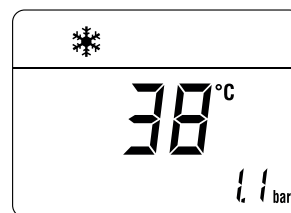


- regule el termostato de ambiente en demanda y compruebe que la caldera se ponga en marcha y funcione correctamente
- para verificar que las presiones en la red y en los inyectores sean correctas, hay que llevar a cabo el procedimiento descrito en el apartado "Función deshollinador".

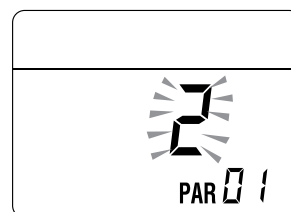
#### 3.3 Consulta y ajuste de parámetros



Para entrar en el menú de parámetros:



- desde la modalidad seleccionada (ej. INVIERNO)





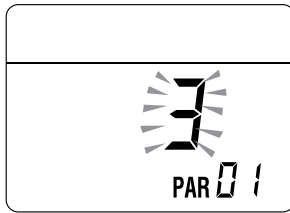
- pulse simultáneamente las teclas y (unos 5 segundos) hasta que la pantalla muestre "PAR 01" (número del parámetro) y el valor definido (0÷4)





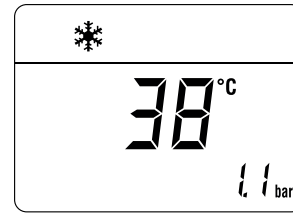
- pulse la tecla  para desplazarse por la lista de los parámetros hacia arriba y luego  para desplazarse hacia abajo

**NOTA:** si se mantienen pulsadas las teclas  o  el desplazamiento es rápido.

- al llegar al parámetro cuyo valor se desea modificar, en el campo habilitado, pulse las teclas  o . La modificación se memoriza automáticamente.



Cuando haya terminado la modificación de todos los parámetros deseados, para salir del menú de parámetros pulse **simultáneamente**, durante unos 5 segundos, las teclas  y  hasta que aparezca la pantalla inicial.

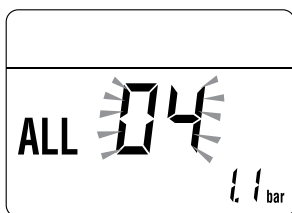


### 3.4 Lista parámetros

Tipo	Nº	Descripción	Rango	Unidad de medida	Paso	Por defecto
<b>CONFIGURACIÓN</b>						
PAR	01	Índice que indica la potencia en kW de la caldera 0 = 24; 1 = 30	0 .. 1	-	1	0 o 1
PAR	02	Configuración hidráulica 0 = rápida 1 = calentador con termostato o solo calefacción 2 = calentador con sonda 3 = bitérmica 4 = rápida con entrada solar	0 .. 4	-	1	0
PAR	03	Configuración del tipo de gas 0 = G20; 1 = GLP	0 .. 1	-	1	0 o 1
PAR	04	Configuración de la combustión 0 = cámara estanca con control de combustión 1 = cámara abierta con termostato de humos 2 = Low NOx	0 .. 2	-	1	0
PAR	07	Potencia de encendido	0 .. 40	%	1	0
PAR	08	Corrección del valor de la sonda externa	-5 .. +5	°C	1	0
<b>AGUA SANITARIA - CALEFACCIÓN</b>						
PAR	10	Umbral antihielo de la caldera	0 .. +10	°C	1	3
PAR	11	Umbral antihielo de la sonda externa -- = Deshabilitado	-9 .. +5	°C	1	-2
PAR	12	Pendiente de la rampa de encendido en calefacción	0 .. 80	-	1	20
PAR	13	Regulación de la temperatura mínima de calefacción	20 .. PAR 14	°C	1	20
PAR	14	Regulación de la temperatura máxima de calefacción	PAR 13 .. 80	°C	1	80
PAR	15	Potencia máxima en calefacción	0 .. 100	%	1	100
PAR	16	Tiempo de postcirculación en calefacción	0 .. 99	seg. x 10	1	3
PAR	17	Retardo de activación de la bomba en calefacción	0 .. 60	seg. x 10	1	0
PAR	18	Retardo de reencendido	0 .. 60	Min	1	3
PAR	19	Modulación de agua sanitaria con caudalímetro 0 = Deshabilitado 1 = Habilitado	0 .. 1	-	1	1
PAR	20	Potencia máxima agua sanitaria	0 .. 100	%	1	100
PAR	21	Potencia mínima calefacción/agua sanitaria	0 .. 100	%	1	0
PAR	22	Habilitación del precalentamiento en agua sanitaria 0 = OFF; 1 = ON	0 .. 1	-	1	0
PAR	23	Función de los relés externos 1 0 = no se utiliza; 1 = alarma remota NA; 2 = alarma remota NC; 3 = válvula de zona; 4 = carga automática; 5 = demanda hacia exterior; 6 = bomba de recirculación; 7 = válvula de zona con OT; 8 = bomba de transferencia	0 .. 8	-	-	0
PAR	24	Función de los relés externos 2 0 = no se utiliza; 1 = alarma remota NA; 2 = alarma remota NC; 3 = válvula de zona; 4 = carga automática; 5 = demanda hacia exterior; 6 = bomba de recirculación; 7 = válvula de zona con OT; 8 = bomba de transferencia	0 .. 8	-	-	0

Tipo	Nº	Descripción	Rango	Unidad de medida	Paso	Por defecto
PAR	25	Función del TA auxiliar 0 = segundo TA 1 = TA anti-hielo 2 = agua sanitaria deshabilitada	0 .. 2	-	1	0
PAR	26	Retardo de activación de válvula de zona / bomba de transferencia	0 .. 99	Min	1	1
PAR	28	Retardo de activación ACS con kit solar	0 .. 30	Min	1	0
PAR	29	Función antilegionela (solo calentador) -- = Deshabilitado	50 .. 80	-	1	--
PAR	30	Temperatura máxima del agua sanitaria	35 .. 67	°C	1	60
PAR	35	Presostato digital/analógico 0 = presostato de agua 1 = transductor de presión de agua 2 = transductor de presión de agua (solo visualización de la presión)	0 .. 2	-	1	1
PAR	40	Velocidad de bomba modulante	-- = Sin modulación AU = Automática 30 .. 100	%	10	AU
PAR	41	ΔT Impulsión/retorno de bomba modulante	10 .. 40	%	1	20
PAR	47	Forzamiento de bomba de la instalación (solo en modalidad de funcionamiento invierno) 0 = Deshabilitado 1 = Habilitado	0 .. 1	-	1	0
<b>RESET</b>						
PAR	48	Reset de parámetros de INST. a valores predeterminados	0 .. 1	-	-	0

En caso de avería/fallo de funcionamiento, la pantalla mostrará el mensaje "ALL" y el número de la alarma; Ej.: "ALL 04" (fallo en la sonda de agua sanitaria).



Antes de reparar la avería:

- corte la alimentación eléctrica del aparato poniendo el interruptor general de la instalación en "OFF" (apagado)

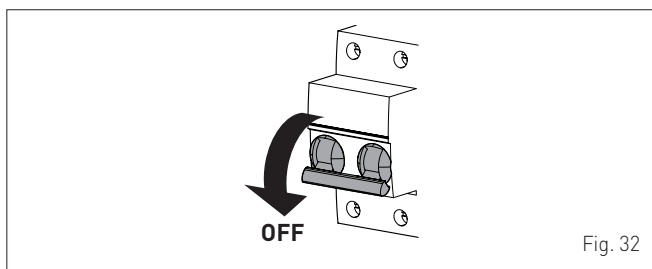


Fig. 32

- cierre por precaución la llave de paso del combustible.

Repare la avería y vuelva a poner en funcionamiento la caldera.

**NOTA:** cuando la pantalla muestre, junto al número de la alarma, también el mensaje **RESET** (véase la figura), después de reparar la avería habrá que pulsar la tecla **OR** durante unos 3 segundos, para volver a poner en funcionamiento el aparato.



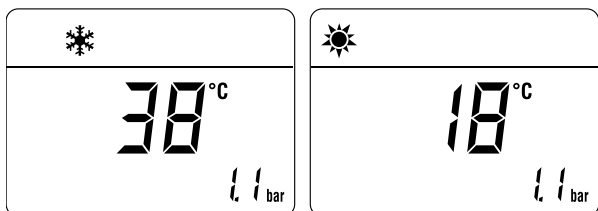
### 3.5 Códigos de fallos / averías

Tipo	Nº	Descripción
ALL	02	Baja presión de agua en la instalación
ALL	03	Alta presión del agua de la instalación
ALL	04	Fallo de la sonda de agua sanitaria
ALL	05	Fallo de la sonda de impulsión
ALL	06	No se detecta la llama
ALL	07	Disparo de la sonda doble
ALL	08	Fallo del circuito de detección de llama
ALL	09	No hay circulación de agua en la instalación
ALL	10	Fallo de la sonda auxiliar
ALL	11	Modulador de la válvula de gas desconectado
ALL	12	Configuración incorrecta de la cámara estanca/abierta
ALL	17	Fallo de desviación máxima entre las 2 sondas NTC de calefacción
ALL	28	Número máximo de desbloques consecutivos
ALL	37	Fallo por bajo valor de la tensión de red
ALL	40	Detección de frecuencia de red incorrecta
ALL	41	Pérdida de llama más de 6 veces consecutivas
ALL	42	Fallo de los botones
ALL	43	Fallo de comunicación con Open Therm
ALL	62	Necesidad de realizar la calibración automática
ALL	72	Colocación incorrecta de la sonda de impulsión
ALL	74	Fallo del 2º elemento de la sonda de impulsión
ALL	81	Bloqueo por problema de combustión en la puesta en marcha
ALL	83	Combustión anormal (error temporal)
ALL	96	Bloqueo por obstrucción de la salida de humos

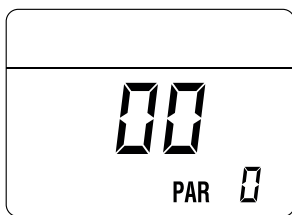
### 3.6 Consulta de datos de funcionamiento y contadores

Una vez que la caldera esté en funcionamiento, el técnico habilitado podrá consultar los datos de funcionamiento y los contadores siguiendo estos pasos:

- desde la pantalla de funcionamiento en la modalidad actual (INVIERNO ❄️ o VERANO ☀️)

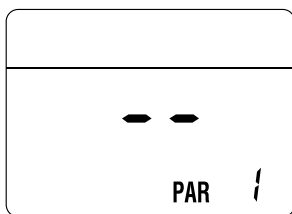


- entre en "CONSULTA" pulsando **simultáneamente**, durante más de 3 segundos, las teclas **+** y **-** hasta que aparezca la pantalla siguiente

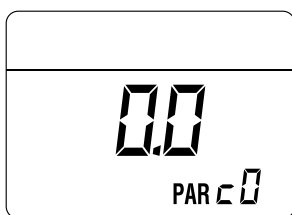


Desde este punto, existen 2 opciones:

- desplace la lista de las "informaciones (PAR)" y de los "contadores (PARc)" pulsando la tecla **||||**. El desplazamiento se producirá en secuencia

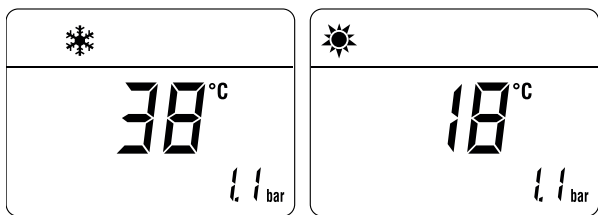


- consulte las "alarmas disparadas" (máximo 10) pulsando la tecla **+**



- dentro de las visualizaciones utilice las teclas **||||** o **+**.

Cuando haya terminado de consultar los valores deseados, para salir del menú pulse, durante unos 5 segundos, la tecla **⏻** hasta que aparezca la pantalla inicial.



### TABLA DE CONSULTA DE INFORMACIÓN

Tipo	Nº	Descripción	Rango	Unidad de medida	Paso
PAR	00	Consulta de la versión sw			
PAR	01	Consulta de la sonda externa	- 9 .. 99	°C	1
PAR	02	Consulta de la temperatura de la sonda de impulsión 1	- 9 .. 99	°C	1
PAR	03	Consulta de la temperatura de la sonda de impulsión 2	- 9 .. 99	°C	1
PAR	04	Consulta de la temperatura de la sonda de agua sanitaria	- 9 .. 99	°C	1
PAR	05	Consulta de la sonda auxiliar AUX	- 9 .. 99	°C	1
PAR	06	Consulta de la temperatura de consigna efectiva en calefacción	Par. 13 ... Par. 14	°C	1
PAR	07	Consulta del nivel de potencia	0 .. 99	%	1
PAR	08	Consulta del caudal del caudalímetro	0 .. 99	l/min	0.1
PAR	09	Consulta de la lectura del transductor de presión de agua (si lo hay)	0...99	bar	0.1

### TABLA DE CONSULTA DE CONTADORES

Tipo	Nº	Descripción	Rango	Unidad de medida	Paso
PAR	c0	nº total de horas de funcionamiento de la caldera	0 .. 99	h x 1000	0,1; de 0,0 a 9,9; 1; de 10 a 99
PAR	c1	nº total de horas de funcionamiento del quemador	0 .. 99	h x 1000	0,1; de 0,0 a 9,9; 1; de 10 a 99
PAR	c2	nº total de encendidos del quemador	0 .. 99	h x 1000	0,1; de 0,0 a 9,9; 1; de 10 a 99
PAR	c3	nº total de fallos	0 .. 99	x 1	1
PAR	c4	nº total de accesos a los parámetros del instalador "tS"	0 .. 99	x 1	1
PAR	c5	nº total de accesos a los parámetros OEM	0 .. 99	x 1	1
PAR	c6	tiempo restante hasta el próximo mantenimiento	0 .. 99	meses	1

### TABLA DE ALARMAS/AVERÍAS OCURRIDAS

Tipo	Nº	Descripción
PAR	A0	Última alarma/avería ocurrida
PAR	A1	Penúltima alarma/avería ocurrida
PAR	A2	Antepenúltima alarma/avería ocurrida
PAR	A3	Alarma/avería ocurrida previamente
PAR	A4	Alarma/avería ocurrida previamente
PAR	A5	Alarma/avería ocurrida previamente
PAR	A6	Alarma/avería ocurrida previamente
PAR	A7	Alarma/avería ocurrida previamente
PAR	A8	Alarma/avería ocurrida previamente
PAR	A9	Alarma/avería ocurrida previamente

### 3.7 Comprobaciones y ajustes

#### 3.7.1 Función deshollinador

La función deshollinador es de utilidad al técnico de mantenimiento cualificado para verificar la presión del gas en los inyectores, para recabar los parámetros de combustión y para medir el rendimiento de combustión requerido por la legislación vigente.

Esta función dura 15 minutos, y para activarla hay que seguir estos pasos:

- si todavía no se ha retirado el panel (2), desenrosque los dos tornillos (1), tire hacia adelante del panel delantero (2) y levántelo para desengancharlo por arriba

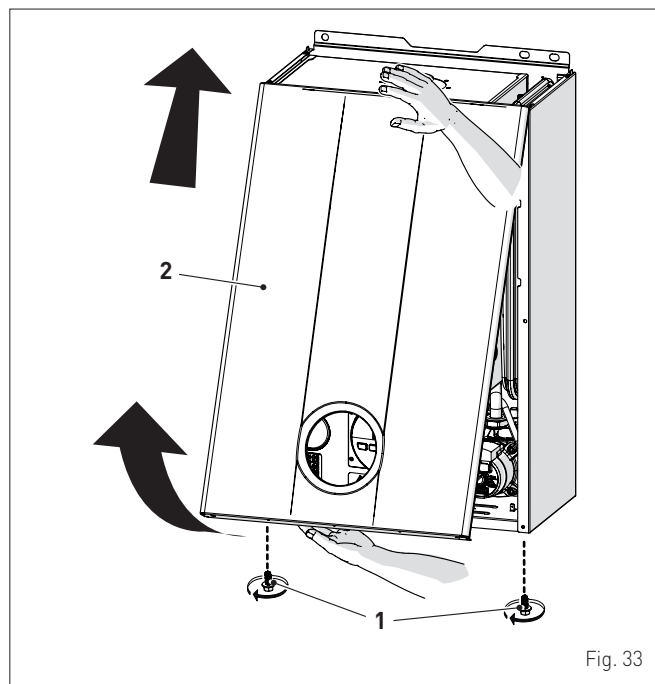


Fig. 33

- extraiga los tornillos (3) de fijación del cuadro de mandos (4)
- mueva el cuadro (4) hacia arriba (a) manteniéndolo en las guías laterales (5) hasta el final del recorrido
- gírelo hacia adelante (b) hasta ponerlo en posición horizontal

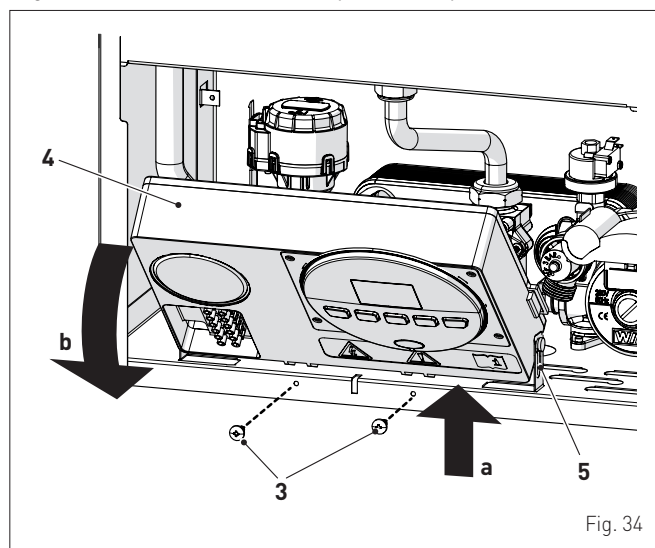


Fig. 34

- cierre la llave del gas
- afloje el tornillo de la toma de "presión en los inyectores" (6) y el tornillo de la toma de "presión de alimentación" (7) y conecte un manómetro a cada una

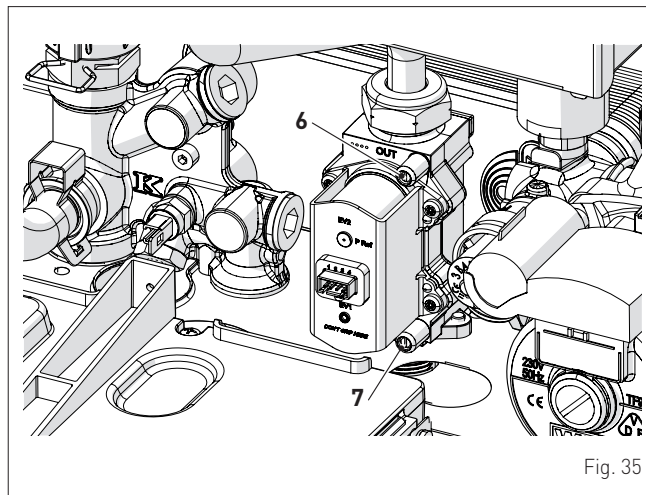


Fig. 35

- abra la llave del gas
- conecte la alimentación eléctrica de la caldera poniendo el interruptor general en "ON" (encendido)

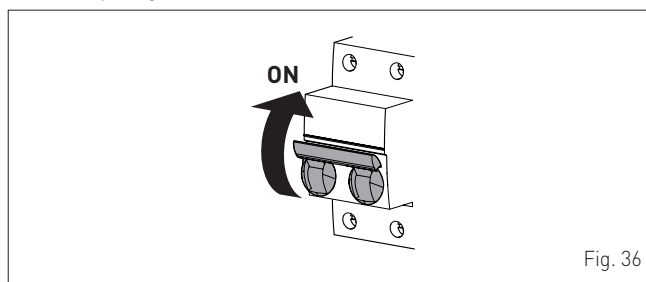
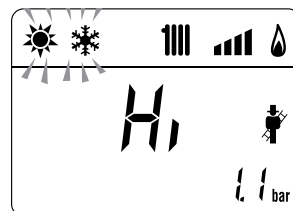
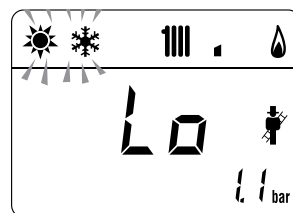


Fig. 36

- pulse la tecla **OR**, durante 1 segundo como mínimo, hasta seleccionar la modalidad "VERANO" ☀
- pulse simultáneamente las teclas **-** y **+**, durante unos 10 segundos, para iniciar el procedimiento, hasta que la pantalla muestre el mensaje "Hi" fijo y los símbolos ☀ y ❄ parpadeando

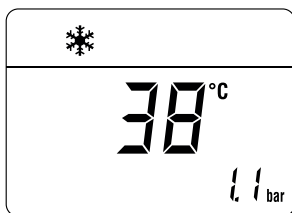


- abra uno o varios grifos del agua caliente
- pulse la tecla **+** para hacer funcionar la caldera a la máxima potencia "Hi" y compruebe que los valores de presión del gas indicados en los manómetros coincidan con los de las tablas siguientes
- pulse la tecla **-** para hacer funcionar la caldera a la mínima potencia "Lo" y compruebe que los valores de presión del gas indicados en los manómetros coincidan con los de las tablas siguientes. La pantalla muestra el mensaje "Lo" fijo y los símbolos ☀ y ❄ parpadeando





- pulse una vez más la tecla **+** para volver a hacer funcionar la caldera a la máxima potencia. Si los valores de presión del gas son correctos, es posible recabar los datos de combustión y medir también el rendimiento de combustión establecido por la legislación vigente
- pulse la tecla **OR** para salir del "Procedimiento deshollinador". La pantalla mostrará la temperatura del agua de impulsión de la caldera



- cierre los grifos abiertos previamente y compruebe que el aparato se detenga
- desconecte los manómetros, cierre bien las tomas de presión (6) y (7), vuelva a poner el cuadro de mandos en su posición original y monte de nuevo el panel delantero (2).

#### Presión de alimentación del gas

Tipo de gas	G20	G30	G31
Presión (mbar)	20	28-30	37

#### Instalaciones con salidas de humos DIVIDIDAS

Modelo	Potencia térmica	Presión en los inyectores (mbar)		
		G20	G30	G31
Brava Slim 25 BF	Máx	12,2 - 12,6	27,8 - 28,2	35,8 - 36,2
	mín	0,8 - 1,1	2,2 - 2,5	2,8 - 3,1
Brava Slim 30 BF	Máx	12,5 - 12,9	27,8 - 28,2	35,8 - 36,2
	mín	0,6 - 0,9	2,6 - 2,9	3,4 - 3,7

#### Instalaciones con salidas de humos CONCÉNTRICAS

Modelo	Potencia térmica	Presión en los inyectores (mbar)		
		G20	G30	G31
Brava Slim 25 BF	Máx	12,5 - 12,9	27,8 - 28,2	35,8 - 36,2
	mín	1,7 - 2,0	3,1 - 3,4	3,9 - 4,2
Brava Slim 30 BF	Máx	12,9 - 13,3	27,8 - 28,2	35,8 - 36,2
	mín	1,4 - 1,7	3,8 - 4,1	4,8 - 5,1

En cambio, si los valores de presión del gas no coinciden con los de la tabla, habrá que regular la presión del gas en los inyectores actuando de la manera que se describe en el apartado siguiente.

### 3.7.2 Regulación de la presión del gas en los inyectores



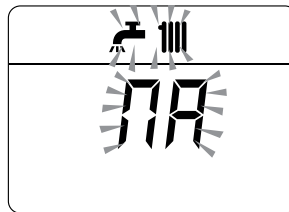
#### ADVERTENCIA

Consideramos que:

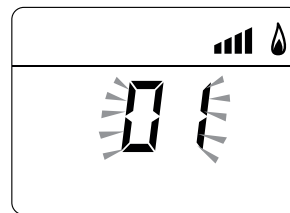
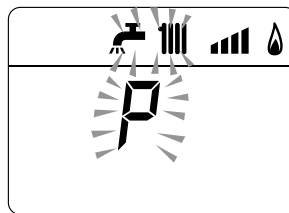
- el panel delantero (2) ya está retirado y que la toma (6) tiene conectado el manómetro
- el interruptor general de la instalación debe estar en "ON" (encendido)
- la alimentación del combustible debe estar abierta
- no debe haber demandas de calor en curso (modalidad "Verano" ☀ con grifos del agua cerrados o "Invierno" ❄ con TA abiertos)
- los ajustes que se describen a continuación deben realizarse en secuencia.

#### Regulación de la presión de gas máx.:

- pulse la tecla **+** y ajuste el PUNTO DE CONSIGNA DE AGUA SANITARIA al máximo mediante la tecla **+**
- pulse simultáneamente las teclas **+** y **OR**, durante unos 6 segundos, hasta que la pantalla muestre el mensaje "MA" alternado con "nu"



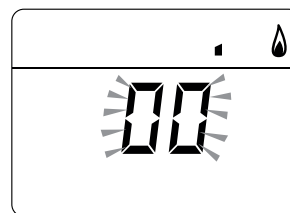
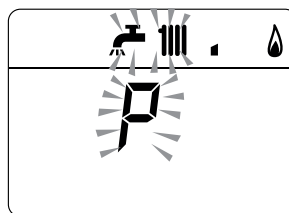
- abra uno o varios grifos del agua caliente
- la caldera se pone en marcha y la pantalla muestra "P01" (Regulación de la presión de gas máx.)



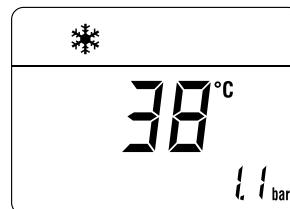
- pulse las teclas **+** o **-** hasta que el manómetro muestre el valor de presión indicado en la tabla
- al llegar al valor de la tabla, pulse la tecla **OR** durante unos 2 segundos para confirmar el valor, que parpadeará 1 vez.

#### Regulación de la presión de gas mín.:

- pulse 2 veces la tecla **+**; la pantalla mostrará "P00"



- pulse las teclas **+** o **-** hasta que el manómetro muestre el valor de presión indicado en la tabla
- al llegar al valor de la tabla, pulse la tecla **OR** durante unos 2 segundos para confirmar el valor, que parpadeará 1 vez.
- pulse simultáneamente las teclas **+** y **OR**, durante unos 6 segundos, hasta que la pantalla muestre el valor de la temperatura del agua de impulsión y la caldera se detenga/apague
- cierre los grifos abiertos previamente.



### 3.8 Cambio del gas utilizable

Los modelos **Brava Slim BF** admiten la conversión desde funcionamiento con G20 a G30/G31 instalando los "Kits de inyectores para G30/G31 - código 5144716 (para **Brava Slim 25 BF**) y código 5144713 para **Brava Slim 30 BF**) que se deben pedir por separado de la caldera.



#### ADVERTENCIA

Las operaciones que se describen a continuación deben ser realizadas **SOLO** por personal profesional cualificado.



#### PELIGRO

Antes de llevar a cabo las operaciones que se describen a continuación:

- ponga el interruptor general de la instalación en "OFF" (apagado)
- cierre la llave del gas
- asegúrese de no tocar partes internas del aparato que puedan estar calientes.

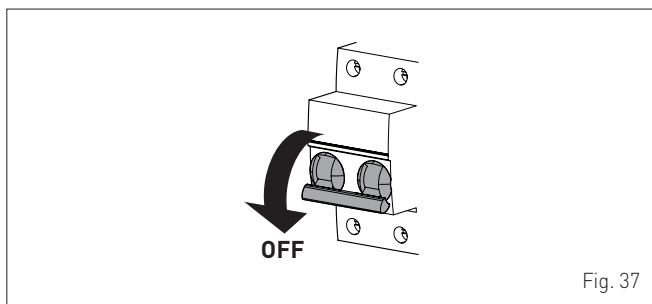


Fig. 37

#### 3.8.1 Operaciones preliminares

Para realizar la conversión:

- desenrosque los dos tornillos (1), tire hacia adelante del panel delantero (2) y levántelo para desengancharlo por arriba

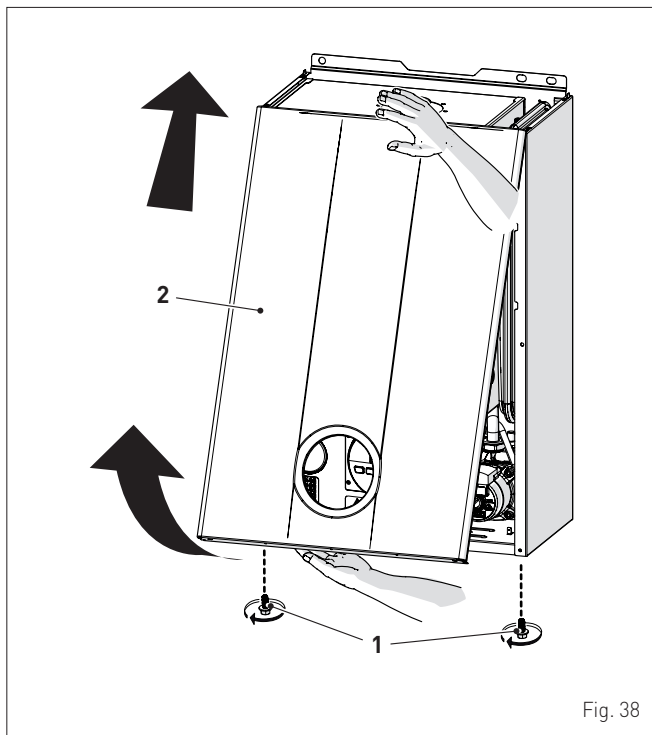


Fig. 38

- desenrosque los cuatro tornillos (3) y retire el panel delantero (4) de la cámara estanca

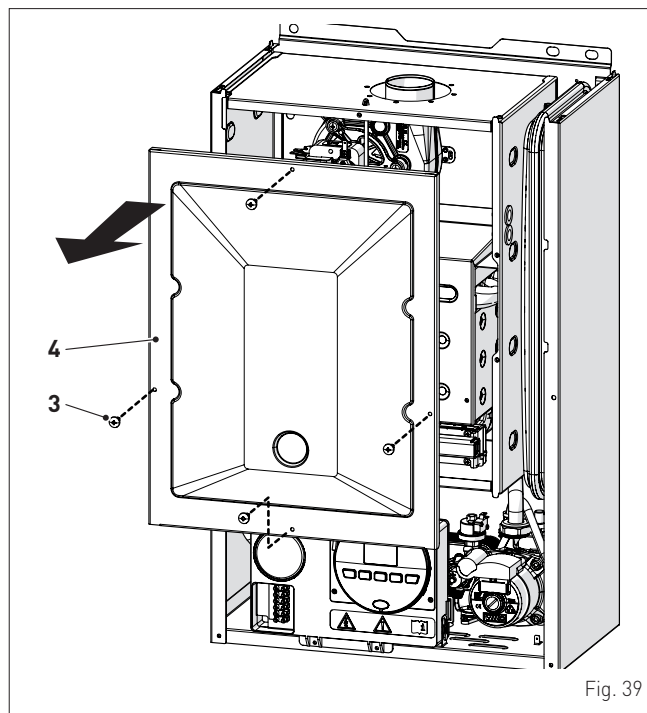


Fig. 39

- desenrosque los cuatro tornillos (5) y retire el panel delantero (6) de la cámara de combustión, procediendo con cuidado para no estropear la junta de retención y el aislamiento térmico del panel

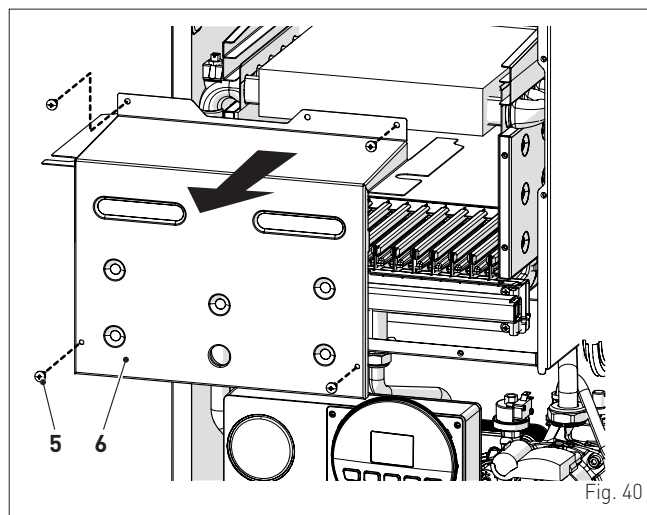


Fig. 40

- desenrosque el tornillo (7) y extraiga el electrodo (8)
- desenrosque la tuerca (9) y la contratuerca (10)
- desenrosque los tornillos (11)
- desmonte el colector de gas (12) y sustituya los inyectores que vienen instalados de fábrica por los incluidos en el kit accesorio, intercalando las juntas de retención

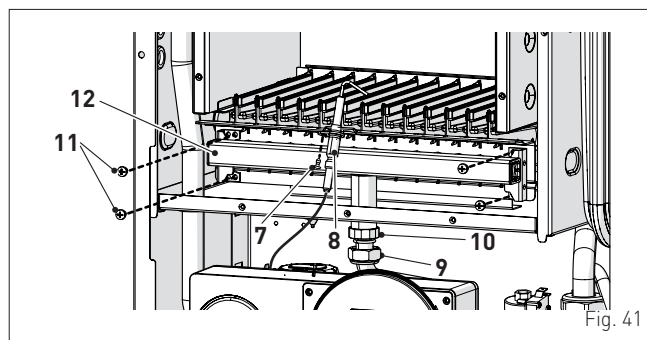


Fig. 41

- vuelva a montar el colector de gas (12) fijándolo con los tornillos (11)

- enrosque la contratuerca (10) y la tuerca (9), intercalando la junta de retención
- vuelva a montar el electrodo (8) colocando su extremo **EN EL CENTRO** de la rampa del quemador (\*)
- compruebe que la junta y el aislamiento térmico del panel delantero (6) de la cámara de combustión y la junta (13) del panel delantero (4) de la cámara estanca estén en perfecto estado. De no ser así, sustitúyalos
- vuelva a montar los paneles (6) y (4) fijándolos con los tornillos de sujeción correspondientes

**ADVERTENCIA (\*)**

La colocación del electrodo es muy importante para la correcta detección de la corriente de ionización.

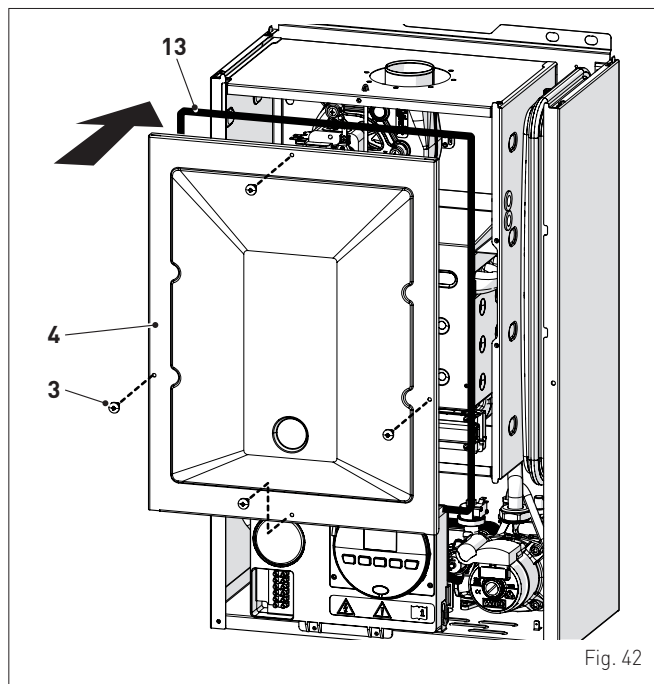


Fig. 42

- aplique a la placa de datos técnicos (14), situada por dentro del panel delantero, la etiqueta con la indicación del nuevo tipo de gas
- lleve a cabo el "Procedimiento de calibración automática" y luego vuelva a montar el panel delantero (2) fijándolo con los dos tornillos (1).

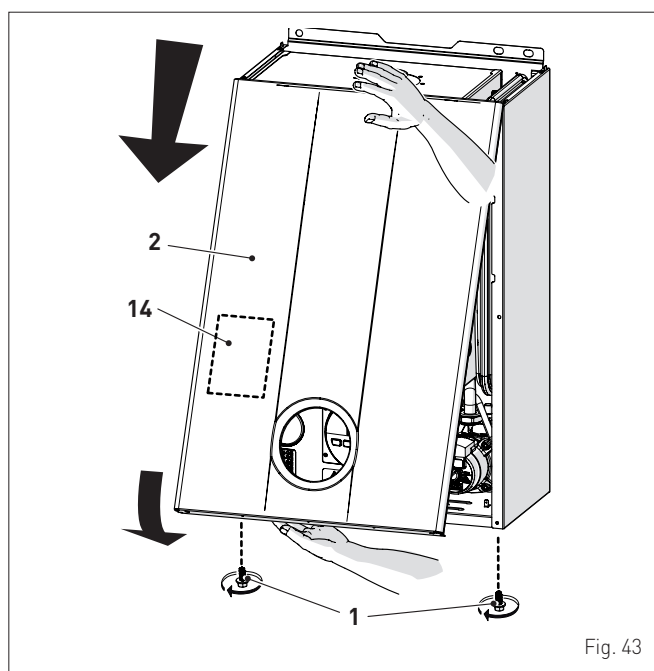


Fig. 43

**3.9 Procedimiento de calibración automática**

Este procedimiento DEBE LLEVARSE A CABO después de la sustitución:

- de los inyectores, por cambio del gas utilizable
  - de la válvula de gas, por avería
  - de la tarjeta electrónica, por avería
- y es necesario para poder identificar los nuevos componentes y para que estos se puedan comunicar con los ya presentes en la caldera.

**ADVERTENCIA**

Consideramos que:

- el panel delantero ya está desmontado, el cuadro de mandos está girado hacia adelante y que las tomas (6) y (7) de la válvula de gas tienen conectados los manómetros
- el interruptor general de la instalación debe estar en "ON" (encendido)
- la alimentación del combustible debe estar abierta
- no debe haber demandas de calor en curso (modalidad "Verano" ☀ con grifos del agua cerrados o "Invierno" ❄ con TA abiertos)
- los ajustes que se describen a continuación deben realizarse en secuencia.

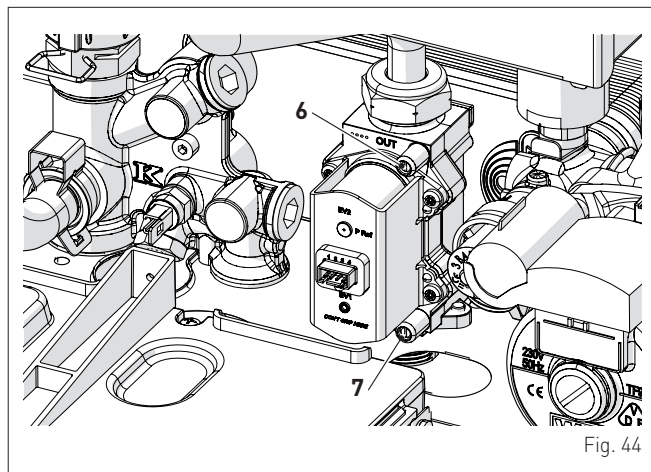
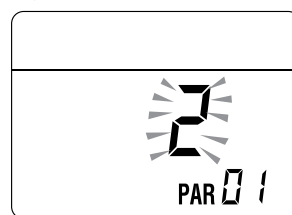


Fig. 44

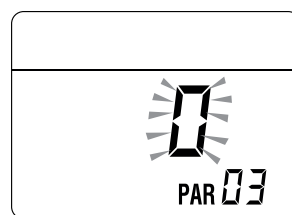
**Procedimiento válido para CAMBIO DEL GAS UTILIZABLE**

- entre en la sección de parámetros pulsando simultáneamente las teclas y (unos 5 segundos) hasta que la pantalla muestre "PAR 01" (número del parámetro) y el valor definido parpadeando (0÷4)

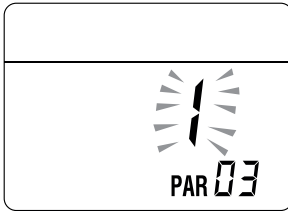


**NOTA:** si se mantienen pulsadas las teclas o el desplazamiento es rápido. Pulsando la tecla se pueden desplazar los parámetros anteriores.

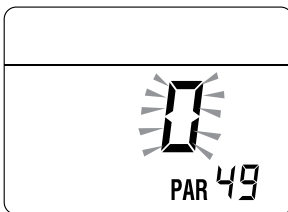
- mantenga pulsada la tecla y desplace los parámetros hasta llegar al parámetro "03"



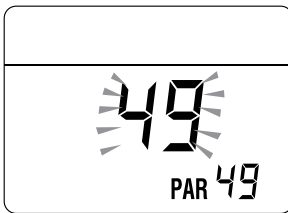
- pulse la tecla **+** y seleccione "1" (GLP)


**Procedimiento que se DEBE realizar después de:**

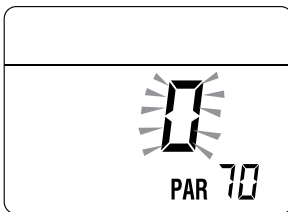
- cambio del gas utilizable
- cambio de la válvula de gas, por avería
- cambio de la tarjeta electrónica, por avería.
- entre en la sección de parámetros (si no está ya dentro) pulsando simultáneamente las teclas y (unos 5 segundos) hasta que la pantalla muestre "PAR 01" (número del parámetro) y el valor definido parpadeando (0÷4)
- mantenga pulsada la tecla y desplace los parámetros hasta llegar al parámetro "PAR 49"



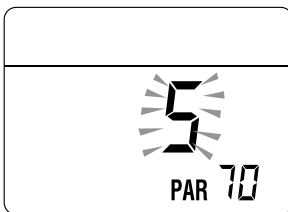
- mantenga pulsada la tecla **+** para cambiar el valor a "49"



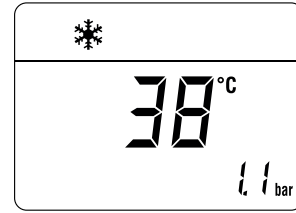
- el valor modificado se memorizará automáticamente
- mantenga pulsada la tecla y desplace los parámetros hasta llegar al parámetro "PAR 70"



- pulse la tecla **+** para cambiar el valor a "5"
- el valor modificado se memorizará automáticamente



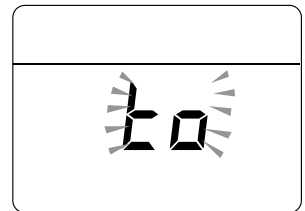
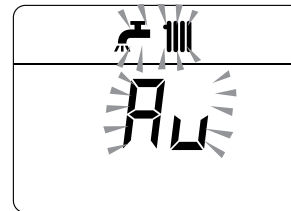
- salga de la sección de parámetros pulsando **simultáneamente** las teclas y (unos 5 segundos) hasta que aparezca la temperatura de impulsión.


**MUY IMPORTANTE**

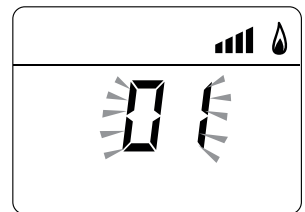
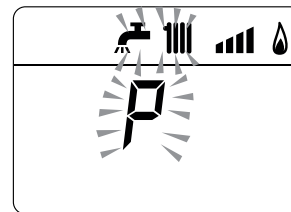
Para completar la obra **ES OBLIGATORIO** llevar a cabo el siguiente procedimiento.

**Regulación de la presión de gas máx.:**

- pulse la tecla hasta seleccionar la modalidad "VERANO"
- pulse la tecla y ajuste el PUNTO DE CONSIGNA DE AGUA SANITARIA al máximo mediante la tecla **+**
- pulse simultáneamente las teclas **+** y , durante unos 6 segundos, hasta que la pantalla muestre el mensaje "Au" alternado con "to"



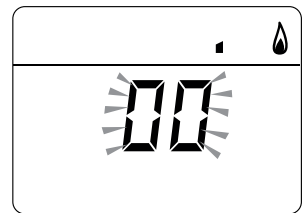
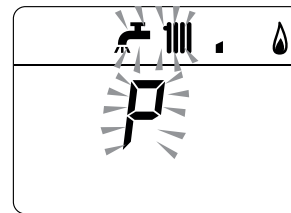
- abra uno o varios grifos del agua caliente
- la caldera se pone en marcha y la pantalla muestra "P01" (Regulación de la presión de gas máx.)



- pulse las teclas **+** o **-** hasta que el manómetro muestre el valor de presión indicado en la tabla
- al llegar al valor de la tabla, pulse la tecla durante unos 2 segundos para confirmar el valor, que parpadeará 1 vez.

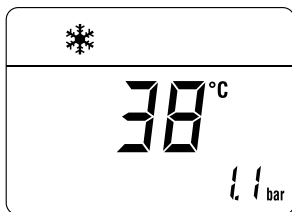
**Regulación de la presión de gas mín.:**

- pulse 2 veces la tecla ; la pantalla mostrará "P00"

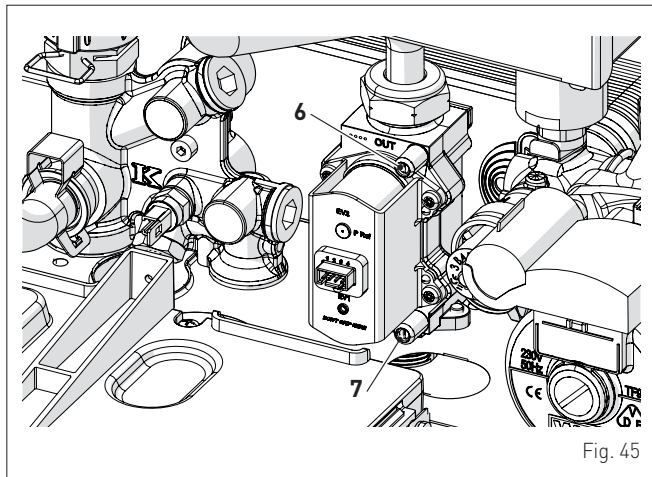


- pulse las teclas **+** o **-** hasta que el manómetro muestre el valor de presión indicado en la tabla
- al llegar al valor de la tabla, pulse la tecla durante unos 2 segundos para confirmar el valor, que parpadeará 1 vez

- pulse simultáneamente las teclas **+** y **OR**, durante unos 6 segundos, hasta que la pantalla muestre el valor de la temperatura del agua de impulsión y la caldera se detenga



- cierre los grifos abiertos previamente
- desconecte los manómetros, cierre bien las tomas de presión (6) y (7), vuelva a poner el cuadro de mandos en su posición original y monte de nuevo el panel delantero.



#### Presión de alimentación del gas

Tipo de gas	G20	G30	G31
Presión (mbar)	20	28-30	37

#### Instalaciones con salidas de humos DIVIDIDAS

Modelo	Potencia térmica	Presión en los inyectores (mbar)		
		G20	G30	G31
Brava Slim 25 BF	Máx	12,2 - 12,6	27,8 - 28,2	35,8 - 36,2
	mín	0,8 - 1,1	2,2 - 2,5	2,8 - 3,1
Brava Slim 30 BF	Máx	12,5 - 12,9	27,8 - 28,2	35,8 - 36,2
	mín	0,6 - 0,9	2,6 - 2,9	3,4 - 3,7


#### Instalaciones con salidas de humos CONCÉNTRICAS

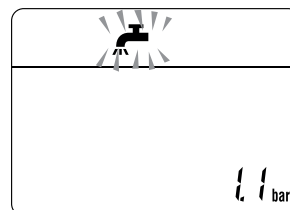
Modelo	Potencia térmica	Presión en los inyectores (mbar)		
		G20	G30	G31
Brava Slim 25 BF	Máx	12,5 - 12,9	27,8 - 28,2	35,8 - 36,2
	mín	1,7 - 2,0	3,1 - 3,4	3,9 - 4,2
Brava Slim 30 BF	Máx	12,9 - 13,3	27,8 - 28,2	35,8 - 36,2
	mín	1,4 - 1,7	3,8 - 4,1	4,8 - 5,1

### 3.10 Función confort en agua sanitaria (precalentamiento)


Los modelos **Brava Slim BF** incluyen una función de "confort en agua sanitaria", que asegura unas máximas prestaciones en modalidad de agua sanitaria, acortando el tiempo de espera necesario para disponer de agua caliente y garantizando la estabilidad de la temperatura.

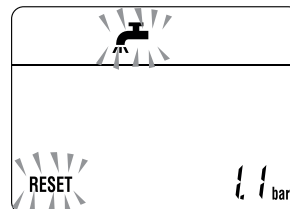
Para activar la función:

- seleccione el parámetro "PAR 22" (véase "Consulta y ajuste de parámetros") y ajústelo a 1
- salga del ajuste de los parámetros y pulse durante unos 5 segundos el botón **+** hasta que la pantalla muestre el símbolo  parpadeando, que indica que se ha activado la función.



Para desactivar la función:

- vuelva a pulsar durante unos 5 segundos el botón **+** hasta que la pantalla muestre los símbolos  y **RESET** parpadeando, que indican que se ha desactivado la función.



## 4 MANTENIMIENTO

### 4.1 Reglamentos

Para que el aparato funcione de manera correcta y eficiente, se recomienda que el usuario encargue a un técnico profesional cualificado la realización de las tareas de mantenimiento, con frecuencia **ANUAL**.



#### ADVERTENCIA

Las operaciones que se describen a continuación deben ser realizadas **SOLO** por personal profesional cualificado.



#### PELIGRO

Antes de llevar a cabo las operaciones que se describen a continuación:

- ponga el interruptor general de la instalación en "OFF" (apagado)
- cierre la llave del gas
- asegúrese de no tocar partes internas del aparato que puedan estar calientes.

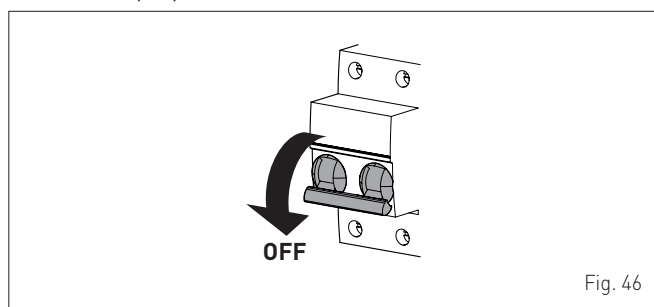


Fig. 46

### 4.2 Limpieza externa

#### 4.2.1 Limpieza de la cubierta

Para limpiar la cubierta utilice un trapo humedecido en agua y jabón, o en agua y alcohol en caso de manchas resistentes.



#### SE PROHÍBE

utilizar productos abrasivos.

### 4.3 Limpieza interna

#### 4.3.1 Limpieza del intercambiador

Para limpiar el intercambiador:

- desenrosque los dos tornillos (1), tire hacia adelante del panel delantero (2) y levántelo para desengancharlo por arriba

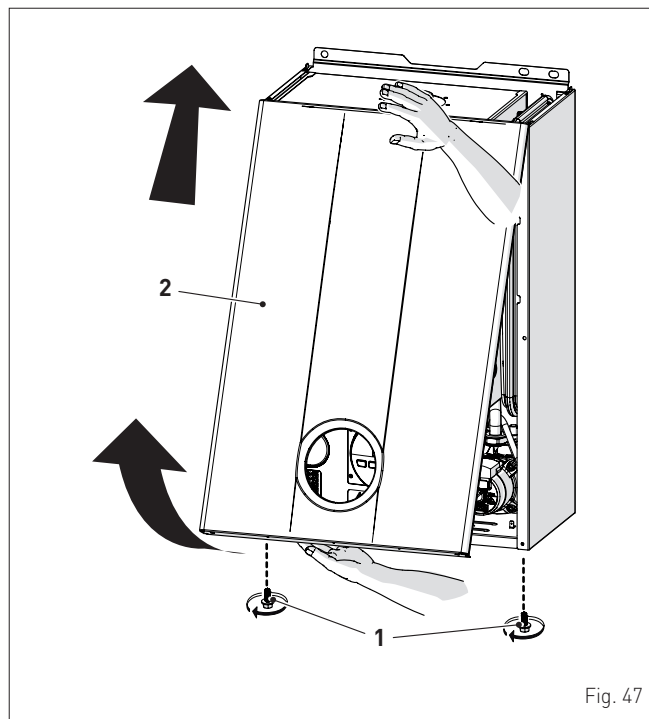


Fig. 47

- desenrosque los cuatro tornillos (3) y retire el panel delantero (4) de la cámara estanca

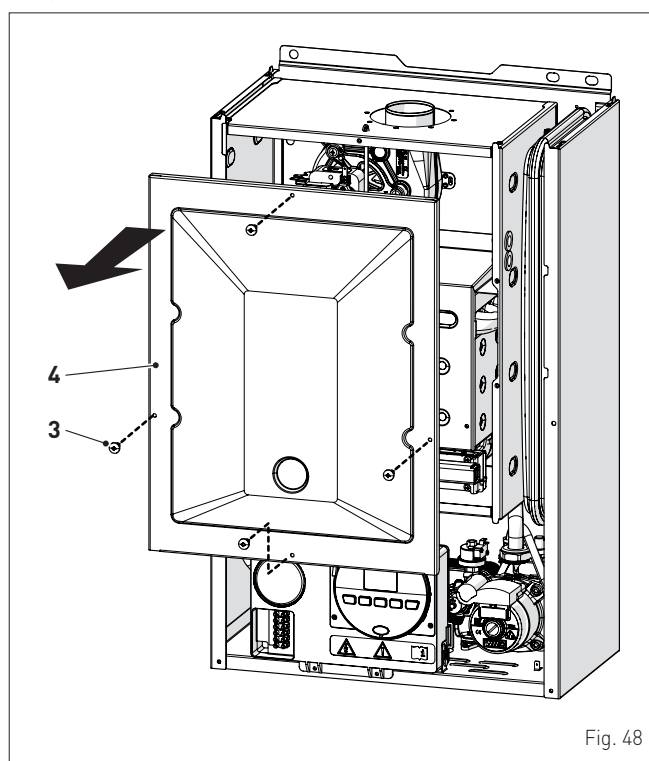
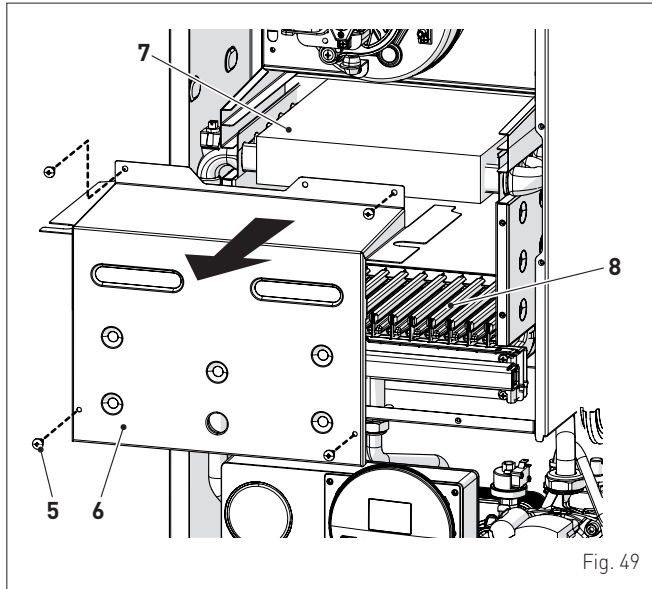


Fig. 48

- desenrosque los cuatro tornillos (5) y retire el panel delantero (6) de la cámara de combustión, procediendo con cuidado para no estropear la junta de retención y el aislamiento térmico del panel



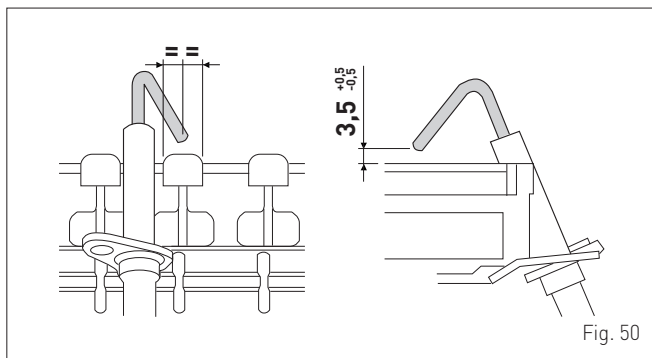
- si hay suciedad en las aletas del intercambiador (7), proteja todas las rampas del quemador (8) cubriéndolas con un trapo u hoja de periódico y cepille el intercambiador (7) con un pincel de cerdas.

#### 4.3.2 Limpieza del quemador

El quemador no requiere un mantenimiento especial. Basta con desempolvcarlo usando un pincel de cerdas.

#### 4.3.3 Revisión del electrodo de encendido/detección

Compruebe el estado del electrodo de encendido/detección y, de ser necesario, sustitúyalo. Independientemente de si se sustituye o no el electrodo de encendido/detección, compruebe las medidas que se indican en el dibujo.

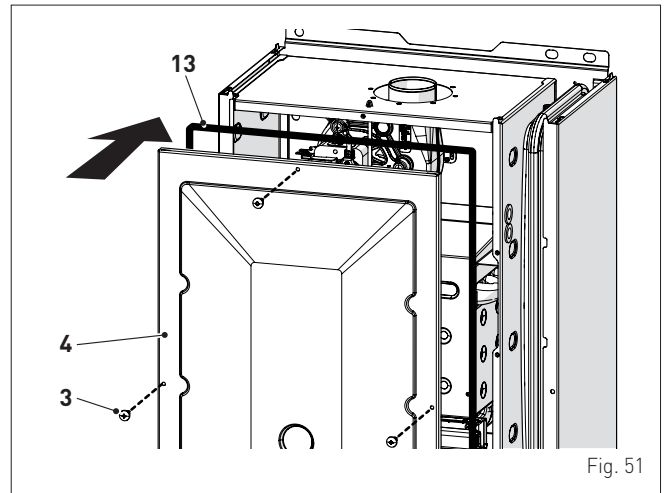


#### ADVERTENCIA

La colocación del electrodo es muy importante para la correcta detección de la corriente de ionización.

#### 4.3.4 Operaciones finales

- Una vez concluida la limpieza del intercambiador y del quemador:
- elimine con una aspiradora los restos de hollín que haya
  - compruebe que la junta y el aislamiento térmico del panel delantero (6) de la cámara de combustión y la junta (13) del panel delantero (4) de la cámara estanca estén en perfecto estado. De no ser así, sustitúyalos
  - vuelva a montar los paneles (6) y (4) fijándolos con los tornillos de sujeción correspondientes.



### 4.4 Controles

#### 4.4.1 Revisión del conducto de humos

Se recomienda comprobar que los conductos de aspiración del aire comburente y de la salida de humos estén en perfecto estado y sean estancos.

#### 4.4.2 Comprobación de la presurización del vaso de expansión

Se recomienda vaciar el vaso de expansión, por el lado de agua, y comprobar que el valor de precarga no sea inferior a **1 bar**. En caso contrario habrá que presurizarlo hasta el valor correcto (véase el apartado "**Vaso de expansión**").

Una vez realizadas las comprobaciones anteriores:

- vuelva a llenar la caldera de la manera descrita en el apartado "**Operaciones de LLENADO**"
- vuelva a montar el panel delantero fijándolo con los dos tornillos extraídos previamente
- ponga en funcionamiento la caldera y realice el análisis de humos y/o la medición del rendimiento de combustión.

### 4.5 Mantenimiento extraordinario

En caso de sustitución de la **tarjeta electrónica ES OBLIGATORIO** ajustar los parámetros de la manera indicada en la tabla.

Tipo	Nº	Descripción	Ajuste para Brava Slim BF	
			25	30
PAR	01	Índice que indica la potencia en kW de la caldera 0 = 24; 1 = 30	0	1
PAR	02	Configuración hidráulica 0 = rápida 1 = calentador con termostato o solo calefacción 2 = calentador con sonda 3 = bitérmica 4 = rápida con entrada solar	0	
PAR	03	Configuración del tipo de gas 0 = G20; 1 = GLP	0 o 1	
PAR	04	Configuración de la combustión 0 = cámara estanca con control de combustión 1 = cámara abierta con termostato de humos 2 = Low NOx	0	

Para entrar en "Consulta y ajuste de parámetros" consulte las indicaciones del apartado específico.

Una vez concluido el ajuste de los parámetros que se indican en la tabla, hay que llevar a cabo la fase de "Procedimiento de calibración automática".

En caso de sustitución de la **válvula de gas**, y/o del **electrodo de encendido/detección**, y/o del **ventilador**, hay que llevar a cabo por completo el "Procedimiento de calibración automática" que se describe en el apartado específico.

## 4.6 Anomalías y soluciones

### LISTA DE ALARMAS DE FALLOS/AVERÍAS

Tipo	Nº	Fallo	Solución
ALL	02	Baja presión de agua en la instalación	- Reponga el nivel correcto - Compruebe si hay pérdidas en la instalación
ALL	03	Alta presión del agua de la instalación	- Abra el grifo de desagüe situado en el grupo hidráulico y ajuste la presión a 1-1,2 bar
ALL	04	Fallo de la sonda de agua sanitaria	- Revise las conexiones - Sustituya la sonda
ALL	05	Fallo de la sonda de impulsión	- Revise las conexiones - Sustituya la sonda
ALL	06	No se detecta la llama	- Compruebe que el electrodo esté en perfecto estado o que no esté puesto a masa - Compruebe la disponibilidad y presión del gas - Compruebe que la válvula de gas y la tarjeta estén en perfecto estado
ALL	07	Disparo del segundo elemento de la sonda de impulsión	- Revise las conexiones de la sonda de impulsión - Purgue el aire de la instalación - Verificar válvula de purgado - Sustituya la sonda de impulsión - Compruebe que el rotor de la bomba no esté bloqueado
ALL	08	Fallo del circuito de detección de llama	- Compruebe que el electrodo esté en perfecto estado o que no esté puesto a masa - Compruebe la disponibilidad y presión del gas - Compruebe que la válvula de gas y la tarjeta estén en perfecto estado
ALL	09	No hay circulación de agua en la instalación	- Compruebe la rotación del rotor de la bomba de la instalación - Revise las conexiones eléctricas - Sustituya la bomba
ALL	10	Fallo de la sonda auxiliar	- Compruebe el PAR 02 "configuración hidráulica" - Revise la conexión eléctrica
ALL	11	Modulador de la válvula de gas desconectado	- Revise la conexión eléctrica
ALL	12	Configuración incorrecta de la cámara estanca/abierta	- Ajuste el parámetro tS 0.4 (configuración de la combustión) al valor 0
ALL	17	Fallo de desviación máxima entre las 2 sondas NTC de calefacción	- Sustituya la sonda doble
ALL	28	Se ha alcanzado el número máximo de desbloques consecutivos	- Póngase en contacto con el Centro de Asistencia

Tipo	Nº	Fallo	Solución
ALL	37	Fallo por bajo valor de la tensión de red.	- Compruebe con un multímetro - Acuda a la empresa de suministro (ENEL)
ALL	40	Detección de frecuencia de red incorrecta	- Acuda a la empresa de suministro (ENEL)
ALL	41	Pérdida de llama más de 6 veces consecutivas	- Revise el electrodo de detección - Compruebe la disponibilidad de gas (llave de paso abierta) - Compruebe la presión del gas en la red
ALL	42	Fallo de los botones	- Compruebe el funcionamiento de los botones
ALL	43	Fallo de comunicación con Open Therm	- Revise la conexión eléctrica del control remoto
ALL	62	Necesidad de realizar la calibración automática	- Realice el procedimiento de calibración automática (véase el apartado específico)
ALL	72	Colocación incorrecta de la sonda de impulsión	- Compruebe si la sonda de impulsión está acoplada al tubo de impulsión
ALL	74	Fallo del 2º elemento de la sonda de impulsión	- Sustituya la sonda
ALL	81	Bloqueo por problema de combustión en la puesta en marcha	- Compruebe si la chimenea presenta obstrucciones - Purgue el aire del circuito de gas
ALL	83	Combustión anormal (error temporal)	- Compruebe si la chimenea presenta obstrucciones
ALL	96	Bloqueo por obstrucción de la salida de humos	- Compruebe si la chimenea presenta obstrucciones
-	-	Disparo frecuente de la válvula de seguridad	- Compruebe la presión del circuito - Revise el vaso de expansión
-	-	Poca producción de agua sanitaria	- Revise la válvula desviadora - Compruebe el estado de limpieza del intercambiador de placas - Revise la llave del circuito de agua sanitaria





**GAMA**

MODELO	CÓDIGO
Brava Slim 25 BF (G20)	8112500
Brava Slim 25 BF (G30/G31)	8112501
Brava Slim 30 BF (G20)	8112502
Brava Slim 30 BF (G30/G31)	8112503

**CONFORMIDADE**

As caldeiras **Brava Slim BF** estão em conformidade com a:

- Diretiva Gás 2009/142/CE
- Diretiva Rendimentos 92/42/CEE
- Diretiva Baixa Tensão 2006/95/CE
- Diretiva Compatibilidade Eletromagnética 2004/108/CE
- Rendimento Energético ★★★
- Classificação "Baixa temperatura"
- Classe NOx 3 (< 150 mg/kWh)



Para o número de série e o ano de fabrico, consultar a chapa técnica.

**DECLARAÇÃO CE DE CONFORMIDADE**

Nos termos da Diretiva "Aparelhos a gás" 2009/142/CE, Diretiva "Compatibilidade eletromagnética" 2004/108/CE, Diretiva "Rendimentos" 92/42/CE e Diretiva "Baixa tensão" 2006/95/CE, o fabricante Fonderie SIME S.p.A., via Garbo 27, 37045 Legnago (VR), **DECLARA QUE** as caldeiras modelo **Brava Slim BF** são conformes às referidas Diretivas Comunitárias.

O Diretor Técnico  
(Franco Macchi)

**SÍMBOLOS**

**PERIGO**

Para indicar ações que, se não efetuadas corretamente, podem provocar acidentes de origem genérica ou podem gerar avarias ou danos materiais ao aparelho; como tal, requerem o uso de prudência especial e de uma preparação adequada.


**PERIGO**

Para indicar ações que, se não efetuadas corretamente, podem provocar acidentes de origem elétrica; como tal, requerem o uso de prudência especial e de uma preparação adequada.


**É PROIBIDO**

Para indicar ações que NÃO DEVEM ser efetuadas.


**ADVERTÊNCIA**

Para indicar informações particularmente úteis e importantes.

**ÍNDICE**

<b>1</b>	<b>DESCRIÇÃO DO APARELHO</b>	<b>36</b>
1.1	Características	36
1.2	Dispositivos e controlo e segurança	36
1.3	Identificação	36
1.4	Estrutura	37
1.5	Características técnicas	38
1.6	Circuito hidráulico de partida	39
1.7	Sondas	39
1.8	Vaso de expansão	39
1.9	Bomba de circulação	39
1.10	Painel de comandos	40
1.11	Esquema elétrico	41
<b>2</b>	<b>INSTALAÇÃO</b>	<b>42</b>
2.1	Receção do produto	42
2.2	Dimensões e peso	42
2.3	Movimentação	42
2.4	Local de instalação	42
2.5	Nova instalação ou instalação em substituição de outro aparelho	43
2.6	Limpeza das instalações	43
2.7	Tratamento da água das instalações	43
2.8	Montagem da caldeira	43
2.9	Ligações hidráulicas	44
2.9.1	Acessórios hidráulicos [opcionais]	44
2.10	Alimentação gás	44
2.11	Descarga de gases e aspiração do ar comburentes	45
2.11.1	Condutas coaxiais (Ø 60/100mm e Ø 80/125mm)	46
2.11.2	Condutas separadas (Ø 80mm)	46
2.12	Ligações elétricas	48
2.12.1	Sonda externa	49
2.12.2	Cronotermóstato ou termóstato ambiente	49
2.12.3	EXEMPLOS de utilização de dispositivos de comando/controlo em alguns tipos de instalações de aquecimento	49
2.13	Enchimento e esvaziamento	50
2.13.1	Operações de ENCHIMENTO	50
2.13.2	Operações de ESVAZIAMENTO	51
<b>3</b>	<b>COLOCAÇÃO EM SERVIÇO</b>	<b>52</b>
3.1	Operações preliminares	52
3.2	Antes de colocar em funcionamento	52
3.3	Visualização e configuração dos parâmetros	52
3.4	Lista de parâmetros	53
3.5	Códigos das anomalias/avarias	54
3.6	Visualização dos dados de funcionamento e contadores	55
3.7	Verificações e regulações	56
3.7.1	Função limpa chaminé	56
3.7.2	Regulação da pressão do gás nos bicos	57
3.8	Substituição do gás utilizável	58
3.8.1	Operações preliminares	58
3.9	Procedimento de calibragem automática	59
3.10	Função conforto sanitário (pré-aquecimento)	61
<b>4</b>	<b>MANUTENÇÃO</b>	<b>62</b>
4.1	Regulamentações	62
4.2	Limpeza externa	62
4.2.1	Limpeza da armação exterior	62
4.3	Limpeza interna	62
4.3.1	Limpeza do permutador	62
4.3.2	Limpeza do queimador	63
4.3.3	Verificação do eléctrodo de acendimento/deteção	63
4.3.4	Operações conclusivas	63
4.4	Verificações	63
4.4.1	Controlo da conduta de gases	63
4.4.2	Monitorização da pressurização da câmara de expansão	63
4.5	Manutenção extraordinária	63
4.6	Eventuais anomalias e soluções	64

## ADVERTÊNCIAS E REGRAS DE SEGURANÇA



### ADVERTÊNCIAS

- Depois de retirar da embalagem, certificar-se da integridade e da totalidade do fornecimento e, em caso de discrepância, dirigir-se à Empresa que vendeu o aparelho.
- O aparelho deve ser destinado à utilização prevista pela **Sime**, que não é responsável pelos danos causados a pessoas, animais ou objetos, por erros de instalação, regulação, manutenção e de utilizações impróprias do aparelho.
- Em caso de extravasamento de água, desligar o aparelho da rede de alimentação elétrica, fechar a alimentação hídrica e notificar com o antecedência pessoal profissionalmente qualificado.
- Verificar com regularidade se a pressão de exercício do equipamento hidráulico a frio é de **1-1,2 bar**. Caso contrário, efetuar a reposição do valor ou entrar em contacto com pessoal profissionalmente qualificado.
- A não utilização do aparelho durante um longo período de tempo comporta a realização de pelo menos as seguintes operações:
  - *posicionar o interruptor geral do equipamento na posição "OFF-desligado";*
  - *fechar as torneiras do combustível e da água do equipamento hídrico.*
- A fim de assegurar uma eficiência ótima do aparelho, a **Sime** aconselha a efetuar, com regularidade **ANUAL**, o controlo e a manutenção.



### ADVERTÊNCIAS

- **É aconselhável que todos os operadores** leiam com atenção o presente manual, de forma a poder utilizar o aparelho de forma racional e segura.
- **O presente manual** é parte integrante do aparelho. Como tal, deve ser conservado com cuidado para consultas futuras e deve acompanhá-lo sempre, inclusive se for cedido a outro Proprietário ou Utilizador, ou se for instalado noutra equipamento.
- **A instalação e a manutenção** do aparelho devem ser efetuadas por uma empresa habilitada ou por pessoal profissionalmente qualificado, segundo as indicações contidas no presente manual e, no final dos trabalhos, deve ser emitida uma declaração de conformidade com as Normas Técnicas e a Legislação nacional e local em vigor.

## PROIBIÇÕES



### É PROIBIDO

- A utilização do aparelho por crianças e por pessoas inimputáveis sem assistência.
- Acionar os dispositivos ou os aparelhos elétricos como interruptores, eletrodomésticos, etc., se for detetado o cheiro a combustível ou a gases não queimados. Neste caso:
  - *arejar o local, abrindo as portas e as janelas;*
  - *fechar o dispositivo de interceção do combustível;*
  - *fazer intervir em tempo útil pessoal profissionalmente qualificado.*
- Tocar no aparelho se estiver descalço e com partes do corpo molhadas.
- Qualquer intervenção técnica ou de limpeza efetuada antes de desligar o aparelho da rede de alimentação elétrica, posicionando o interruptor geral do equipamento em "OFF-desligado" e cortar a alimentação do gás.
- Alterar os dispositivos de segurança ou de regulação sem a autorização e as indicações do fabricante do aparelho.
- Tapar a descarga da condensação (se presente).
- Puxar, desprender, torcer os cabos elétricos provenientes do aparelho, inclusive se este estiver desligado da rede de alimentação elétrica.
- Expor a caldeira a agentes atmosféricos. Esta também é adequada para o funcionamento em local parcialmente protegido segundo EN 297, com temperatura ambiente máxima de 60°C e mínima de -5°C. É aconselhável instalar a caldeira sob o alpendre de um teto, no interior de uma varanda ou num nicho protegido, sempre não exposta diretamente à ação das intempéries (chuva, granizo, neve). A caldeira possui de série a função anti-gelo.
- Tapar ou reduzir as dimensões das aberturas de arejamento do local de instalação, se existentes.
- Cortar a alimentação elétrica e do combustível ao aparelho se a temperatura exterior descer abaixo de ZERO (perigo de congelamento).
- Deixar os recipientes e as substâncias inflamáveis no local onde é instalado o aparelho.
- Dispersar no ambiente o material da embalagem, uma vez que pode ser uma potencial fonte de perigo. Esta deve por isso ser eliminada segundo o quanto estabelecido pela legislação em vigor.

# 1 DESCRIÇÃO DO APARELHO

## 1.1 Características

**Brava Slim BF** são caldeiras de parede a baixas temperaturas de última geração que a **Sime** fabricou para o aquecimento e a produção de água sanitária instantânea. As escolhas projetuais principais que a **Sime** fez para as caldeiras **Brava Slim BF** são:

- o queimador atmosférico associado a um corpo de permutação, em cobre, para o aquecimento e um permutador rápido para ASQ
- a câmara de combustão estanque, que pode ter classificação de "Tipo C" ou de "Tipo B", em relação ao ambiente em que é instalada a caldeira, em função da configuração da descarga de gases adotada na instalação
- a placa eletrónica de comando e controlo, com microprocessador, além de permitir a melhor gestão do sistema de aquecimento e de produção de água quente sanitária, oferece a possibilidade de ser ligada a termostatos ambiente ou a um comando remoto (com protocolo Open Therm), a uma sonda auxiliar para a ligação de eventuais kit solares e também a uma sonda externa. Neste último caso, a temperatura na caldeira varia em função da temperatura exterior, seguindo a curva de climatização ótima selecionada, permitindo uma notável poupança energética e económica. A placa de comando apresenta ainda uma conexão interna para poder-se inserir uma eventual placa de expansão que tem a função de pilotar relé externos.

Outras peculiaridades das caldeiras **Brava Slim BF** são:

- função anticongelamento ativada de forma automática se a temperatura da água na caldeira descer abaixo do valor configurado pelo parâmetro "PAR 10" e, na presença de uma sonda externa, se a temperatura exterior descer abaixo do valor configurado no parâmetro "PAR 11"
- função antibloqueio da bomba e da válvula desviadora. É ativada de forma automática de 24 em 24 horas se não for solicitado o aquecimento
- função limpa-chaminés que dura 15 minutos e facilita as tarefas do pessoal qualificado na medição dos parâmetros e do rendimento de combustão e na verificação das pressões do gás aos bicos
- função conforto sanitário que permite reduzir o tempo de espera para a disponibilidade de água quente sanitária e de garantir a estabilidade da temperatura
- visualização, no ecrã, dos parâmetros de funcionamento e autodiagnóstico, com a exibição dos códigos de erro, no momento da avaria, que simplifica o trabalho de reparação e restabelecimento do funcionamento correto do aparelho.

## 1.2 Dispositivos e controlo e segurança

As caldeiras **Brava Slim BF** são dotadas dos seguintes dispositivos de controlo e segurança:

- sonda de segurança térmica de 100°C
- válvula de segurança de 3 bar
- transdutor pressão água aquecimento
- sonda de saída
- sonda ASQ.



### É PROIBIDO

colocar em serviço o aparelho com os dispositivos de segurança não funcionantes ou adulterados.



### PERIGO

A substituição dos dispositivos de segurança deve ser efetuada exclusivamente por pessoal profissionalmente qualificado utilizando apenas componentes de origem da **Sime**.

## 1.3 Identificação

As caldeiras **Brava Slim BF** podem ser identificadas por:

- 1 Etiqueta da embalagem:** é posicionada no exterior da embalagem e contém o código, o número de matrícula da caldeira e o código de barras
- 2 Chapa técnica:** é posicionada no interior do painel anterior da caldeira e contém os dados técnicos, de desempenho do aparelho e os exigidos pela Legislação em Vigor.

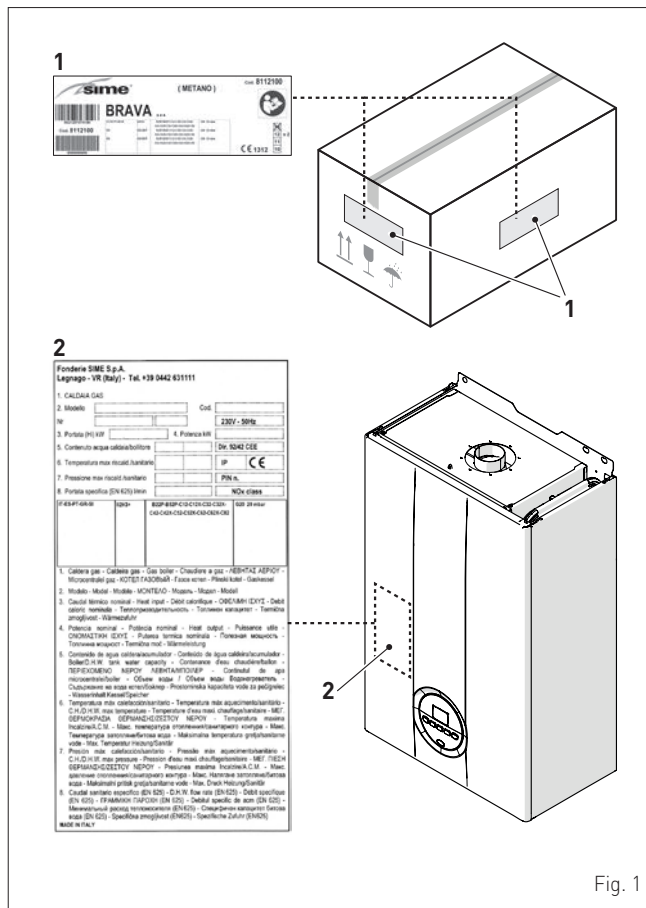


Fig. 1

### LEGENDA:

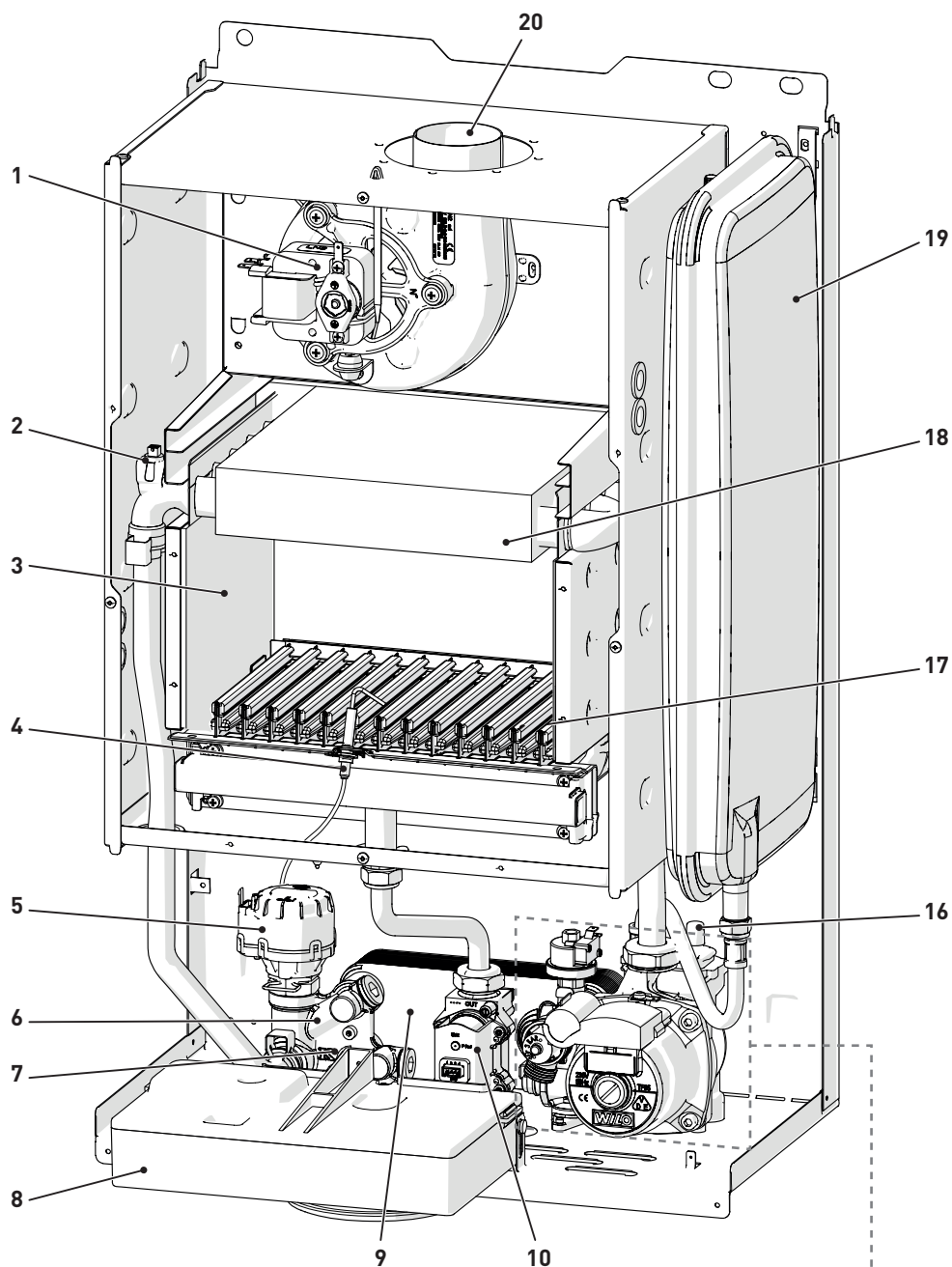
- 1 Etiqueta da embalagem
- 2 Chapa técnica



### ADVERTÊNCIA

A adulteração, a remoção, a ausência das chapas de identificação ou tudo o que não permita uma identificação segura do produto dificulta qualquer operação de instalação e manutenção.

## 1.4 Estrutura



- 1 Ventilador
- 2 Sonda dupla (descarga/segurança térmica)
- 3 Câmara de combustão
- 4 Eléctrodo de ligar/detetar
- 5 Válvula desviadora
- 6 Grupo de carregamento do equipamento
- 7 Sonda sanitária
- 8 Painel de comandos
- 9 Permutador secundário
- 10 Válvula de gás
- 11 Filtro sanitário e regulador do caudal
- 12 Válvula de segurança do sistema
- 13 Descarga da caldeira
- 14 Bomba do equipamento
- 15 Transdutor pressão água
- 16 Válvula de purga automática
- 17 Queimador
- 18 Permutador primário
- 19 Câmara de expansão
- 20 Saída de fumo

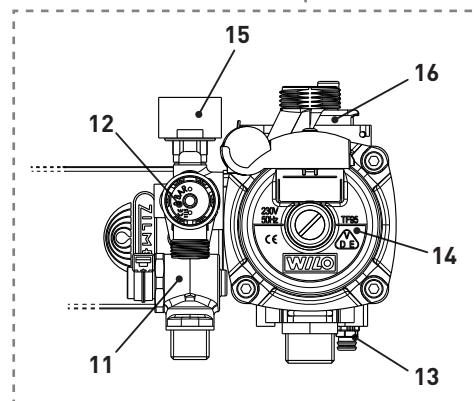


Fig. 2

**1.5 Características técnicas**

DESCRIÇÃO		Brava Slim 25 BF	Brava Slim 30 BF
<b>CERTIFICAÇÃO</b>			
Países de destino		IT - ES - PT - GR - SI	
Combustível		G20 - G30/G31	
Número PIN		1312CP5935	
Categoria		II2H3+	
Tipo		B22P - B32P - B52P C12 - C12X - C32 - C32X - C42 - C42X - C52 - C52X - C62 - C62X - C82 - C82X	
Classe NOx		3 (< 150 mg/kWh)	
<b>RENDIMENTO DO AQUECIMENTO</b>			
<b>CAUDAL TÉRMICO</b>			
Capacidade nominal	kW	25,5	30,0
Caudal mínimo	kW	9,2	10,8
<b>POTÊNCIA TÉRMICA</b>			
Potência nominal útil (80-60°C)	kW	23,7	28,1
Potência mínima útil (80-60°C)	kW	7,8	9,2
<b>RENDIMENTOS</b>			
Rendimento máx. útil (80-60°C)	%	93,0	93,7
Rendimento mín. útil (80-60°C)	%	84,8	85,2
Rendimento útil a 30% do carregamento (50-30°C)	%	90,5	91,1
Rendimento energético (CEE 92/42)		★ ★ ★	
Perdas à paragem a 50°C	W	71	75
<b>PRESTAÇÕES DO SANITÁRIO</b>			
Caudal nominal térmico	kW	25,5	30,0
Caudal térmico mínimo	kW	9,2	10,8
Caudal a.s.q. específico Δt 30°C	l/min	11,3	13,4
Caudal a.s.q. contínuo (Δt 25°C / Δt 35°C)	l/min	13,6 / 9,7	16,1 / 11,5
Caudal a.s.q. mínimo	l/min	2,2	2,2
Pressão Máx. / Mín.	bar	7 / 0,4	7 / 0,4
	kpa	700 / 40	700 / 40
<b>DADOS ELÉTRICOS</b>			
Tensão de alimentação	V	230	
Frequência	Hz	50	
Potência eléctrica absorvida	W	112	113
Grau de proteção eléctrica	IP	X5D	
<b>DADOS DE COMBUSTÃO</b>			
Temperatura gases de caudal máx./mín. (80-60°C)	°C	142,5 / 96,4	151,9 / 100,8
Caudal mássico dos gases máx./mín.	g/s	17 / 16	19 / 19
CO <sub>2</sub> de caudal máx./mín. (G20) com chaminés separadas	%	6,7 / 2,1	7,1 / 2,3
CO <sub>2</sub> de caudal máx./mín. (G31) com chaminés separadas	%	7,7 / 2,6	7,8 / 2,7
<b>BICOS - GÁS</b>			
Quantidade de bicos	nº	11	13
Diâmetro dos bicos (G20)	mm	1,30	1,30
Diâmetro dos bicos (G30/G31)	mm	0,80	0,78
Consumo gás de caudal máx./mín. (G20)	m <sup>3</sup> /h	2,70 / 0,97	3,17 / 1,14
Consumo gás de caudal máx./mín. (G30)	Kg/h	2,01 / 0,72	2,36 / 0,85
Consumo gás de caudal máx./mín. (G31)	Kg/h	1,98 / 0,71	2,33 / 0,84
Pressão da alimentação a gás (G20/G30/G31)	mbar	20 / 28-30 / 37	
	kpa	2 / 2,8-3 / 3,7	
<b>TEMPERATURAS - PRESSÕES</b>			
Temperatura máx. em funcionamento	°C	85	85
Campo de regulação do aquecimento	°C	20 ÷ 80	20 ÷ 80
Campo de regulação sanitário	°C	10 ÷ 60	10 ÷ 60
Pressão máx. em funcionamento	bar	3	
	kpa	300	
Conteúdo de água da caldeira	l	3,05	3,65

Poder calorífico inferior (Hi)

**G20 Hi.** 9,45 kW/m<sup>3</sup> (15°C, 1013 mbar) - **G30 Hi.** 12,68 kW/kg (15°C, 1013 mbar) - **G31 Hi.** 12,87 kW/kg (15°C, 1013 mbar)

## 1.6 Circuito hidráulico de partida

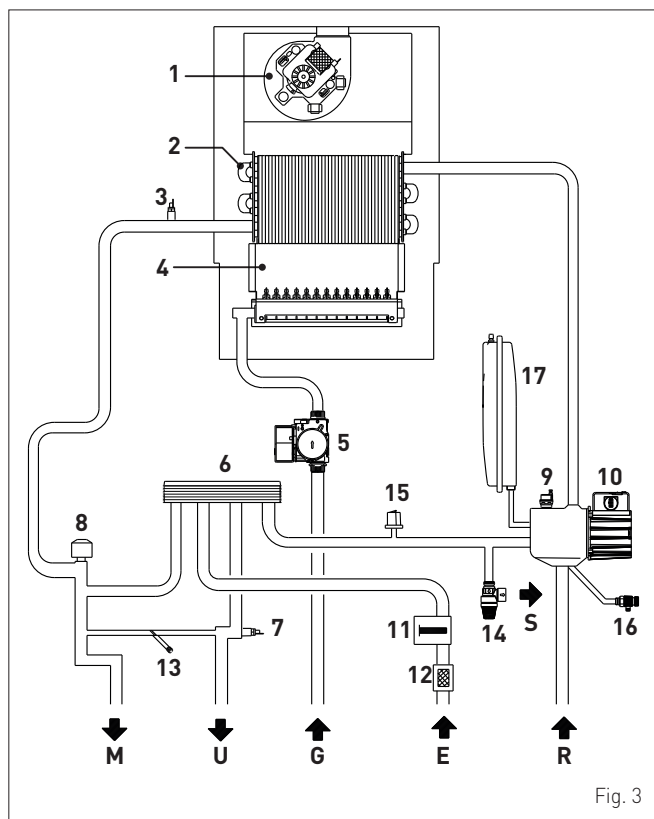


Fig. 3

### LEGENDA:

- M Saída do equipamento
- R Regresso ao equipamento
- U Saída da água sanitária
- U Entrada da água sanitária
- S Descarga da válvula de segurança
- G Alimentação a gás

- 1 Ventilador
- 2 Permutador (monotérmico)
- 3 Sonda dupla (descarga/segurança térmica)
- 4 Câmara de combustão
- 5 Válvula de gás
- 6 Permutador de água sanitária
- 7 Sonda sanitária
- 8 Válvula desviadora
- 9 Válvula de purga automática
- 10 Bomba
- 11 Fluxímetro sanitário
- 12 Filtro de água sanitário
- 13 Carregamento do equipamento
- 14 Válvula de segurança do equipamento
- 15 Transdutor pressão água
- 16 Descarga da caldeira
- 17 Vaso de expansão do sistema

## 1.7 Sondas

- As sondas instaladas possuem as seguintes características:
- sonda dupla (descarga/segurança térmica) NTC R25°C; 10kΩ B25°-85°C: 3435
  - sonda do sanitário NTC R25°C; 10kΩ B25°-85°C: 3435
  - sonda externa NTC R25°C; 10kΩ B25°-85°C: 3435

### Correspondência da temperatura detetada/resistência

- Exemplos de leitura:  
 TR=75°C → R=1925Ω  
 TR=80°C → R=1669Ω.

TR	0°C	1°C	2°C	3°C	4°C	5°C	6°C	7°C	8°C	9°C
0°C	27279	26135	25044	24004	23014	22069	21168	20309	19489	18706
10°C	17959	17245	16563	15912	15289	14694	14126	13582	13062	12565
20°C	12090	11634	11199	10781	10382	9999	9633	9281	8945	8622
30°C	8313	8016	7731	7458	7196	6944	6702	6470	6247	6033
40°C	5828	5630	5440	5258	5082	4913	4751	4595	4444	4300
50°C	4161	4026	3897	3773	3653	3538	3426	3319	3216	3116
60°C	3021	2928	2839	2753	2669	2589	2512	2437	2365	2296
70°C	2229	2164	2101	2040	1982	1925	1870	1817	1766	1717
80°C	1669	1622	1577	1534	1491	1451	1411	1373	1336	1300
90°C	1266	1232	1199	1168	1137	1108	1079	1051	1024	998
100°C	973									

Resistência R (Ω)

## 1.8 Vaso de expansão

A câmara de expansão instalada nas caldeiras possui as seguintes características:

Descrição	U/M	Brava Slim BF	
		25	30
Capacidade total	l	8,0	9,0
Pressão de pré-carga	kPa	100	100
	bar	1,0	1,0
Capacidade útil	l	4,0	5,0
Conteúdo máximo do equipamento (*)	l	109	124

(\*) Condições de:

Temperatura média máxima do equipamento 85°C

Temperatura inicial no enchimento do equipamento 10°C.



### ADVERTÊNCIA

- Para equipamentos com um conteúdo de água superior ao máximo contido no equipamento (indicado na tabela), é necessário usar uma câmara de expansão suplementar.
- A diferença de altura entre a válvula de segurança e o ponto mais alto do equipamento pode ser um máximo de 6 metros. Para diferenças superiores, aumentar a pressão de pré-carga da câmara de expansão e do equipamento a frio, de 0,1 bar para cada aumento de 1 metro.

## 1.9 Bomba de circulação

A curva de caudal/pressão útil à disposição do equipamento de aquecimento é indicada no gráfico seguinte.

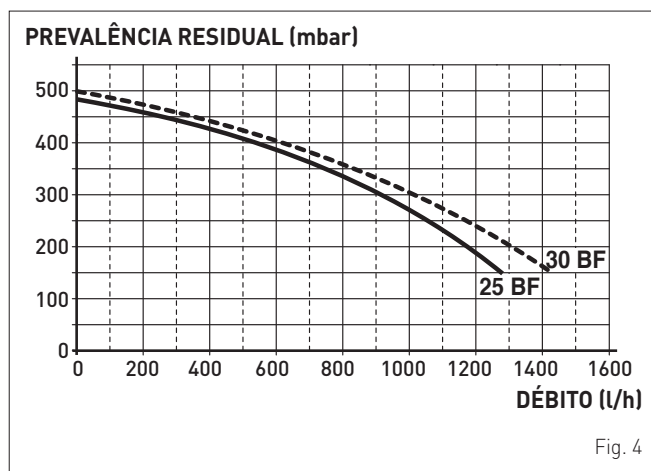


Fig. 4

## 1.10 Painel de comandos

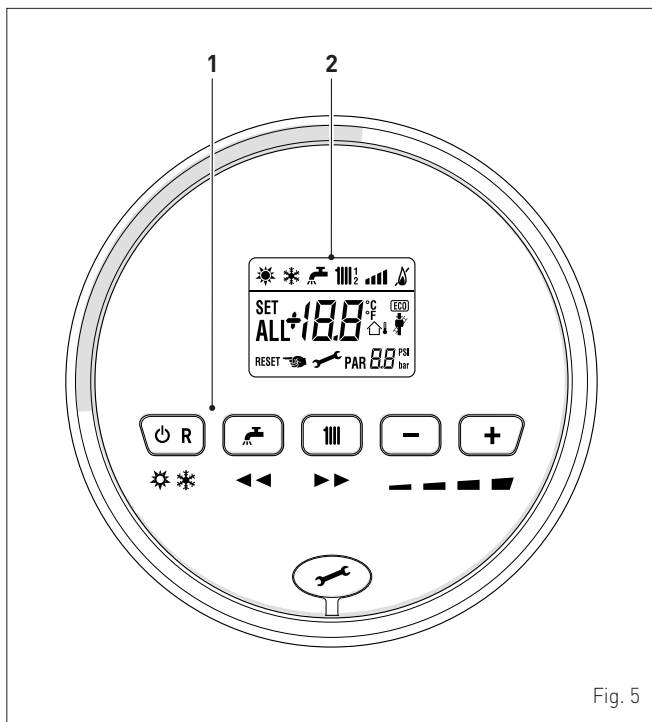


Fig. 5

### 1 TECLAS FUNCIONAIS

**⏻ R** Premido uma ou mais vezes, durante pelo menos 1 segundo com o funcionamento normal, permite trocar, numa sequência cíclica, o modo operativo da caldeira (Espera – Verão – Inverno). Se a caldeira tiver uma anomalia restabelecível, permite realizar o desbloqueio.

**🚰** Em funcionamento normal, a pressão da tecla permite a visualização do conjunto sanitário modificável de 10 a 60°C. Em "configuração de parâmetros", a pressão da tecla permite percorrer o índice dos parâmetros (em diminuição).

**▮** Em funcionamento normal, a pressão da tecla permite a visualização do conjunto aquecimento modificável de 20 a 80°C. Em "configuração de parâmetros", a pressão da tecla permite percorrer o índice dos parâmetros (em aumento).

**-** Em funcionamento normal, a pressão da tecla permite de diminuir os conjuntos aquecimento ou ACS em função da seleção feita anteriormente. Na presença de um Comando Remoto (Open Therm), depois de ter selecionado a tecla de aquecimento a pressão da tecla (-) permite alterar, em diminuição, a pendência da curva climática. Em "visualização/configuração parâmetros", a pressão da tecla permite modificar a configuração ou o valor do parâmetro (em diminuição).

**+** Em funcionamento normal, a pressão da tecla permite de aumentar os conjuntos aquecimento ou ACS em função da seleção feita anteriormente. Na presença de um Comando Remoto (Open Therm), depois de ter selecionado a tecla de aquecimento a pressão da tecla (+) permite alterar, em aumento, a pendência da curva climática. Em "visualização/configuração parâmetros", a pressão da tecla permite modificar a configuração ou o valor do parâmetro (em aumento).

**🔧** Tampa de cobertura do conector de programação.

**NOTA:** uma pressão de mais de 30 segundos de qualquer tecla gera a visualização da anomalia, sem impedir o funcionamento da caldeira. A sinalização desaparece com o restabelecimento das condições normais.

### 2 DISPLAY



**"VERÃO"**. O símbolo surge na modalidade de funcionamento Verão ou, com o comando remoto, se estiver ativo apenas o funcionamento sanitário. Os símbolos e piscam, indicando que a função "limpa-chaminés" está ativa.



**"INVERNO"**. O símbolo surge na modalidade de funcionamento "Inverno" ou, com o comando remoto, se estiver habilitado tanto o funcionamento sanitário como o aquecimento. Com o comando remoto, se não estiver ativa nenhuma modalidade de funcionamento, ambos os símbolos e permanecem apagados.



**RESET "PEDIDO DE REINICIALIZAÇÃO"**. A escrita indica que, após a reparação da avaria ocorrida, o normal funcionamento da caldeira é restabelecível com a pressão da tecla **⏻ R**.



**"ÁGUA SANITÁRIA QUENTE"**. O símbolo está presente durante uma solicitação de ACS ou durante a "função limpa-chaminés". Está a piscar durante a seleção do set point sanitário.



**"AQUECIMENTO"**. O símbolo está presente fixo durante o funcionamento aquecimento, ou durante a "função limpa-chaminés". Está a piscar durante a seleção do set point aquecimento.



**"BLOQUEIO" DEVIDO A AUSÊNCIA DE CHAMA.**



**"PRESENÇA DE CHAMA"**.



**"NÍVEL DE POTÊNCIA"**. Indica o nível de potência à qual a caldeira está a funcionar.



**PAR "PARÂMETRO"**. Indica que pode estar em visualização/configuração parâmetros, ou em visualização "info", ou "contadores", ou "alarmes sucedidos" (histórico).



**ALL "ALARME"**. Indica que verificou-se uma anomalia. O número especifica a causa que o gerou.



**"LIMPA-CHAMINÉS"**. Indica que foi ativada a "função limpa-chaminés".



## 1.11 Esquema elétrico

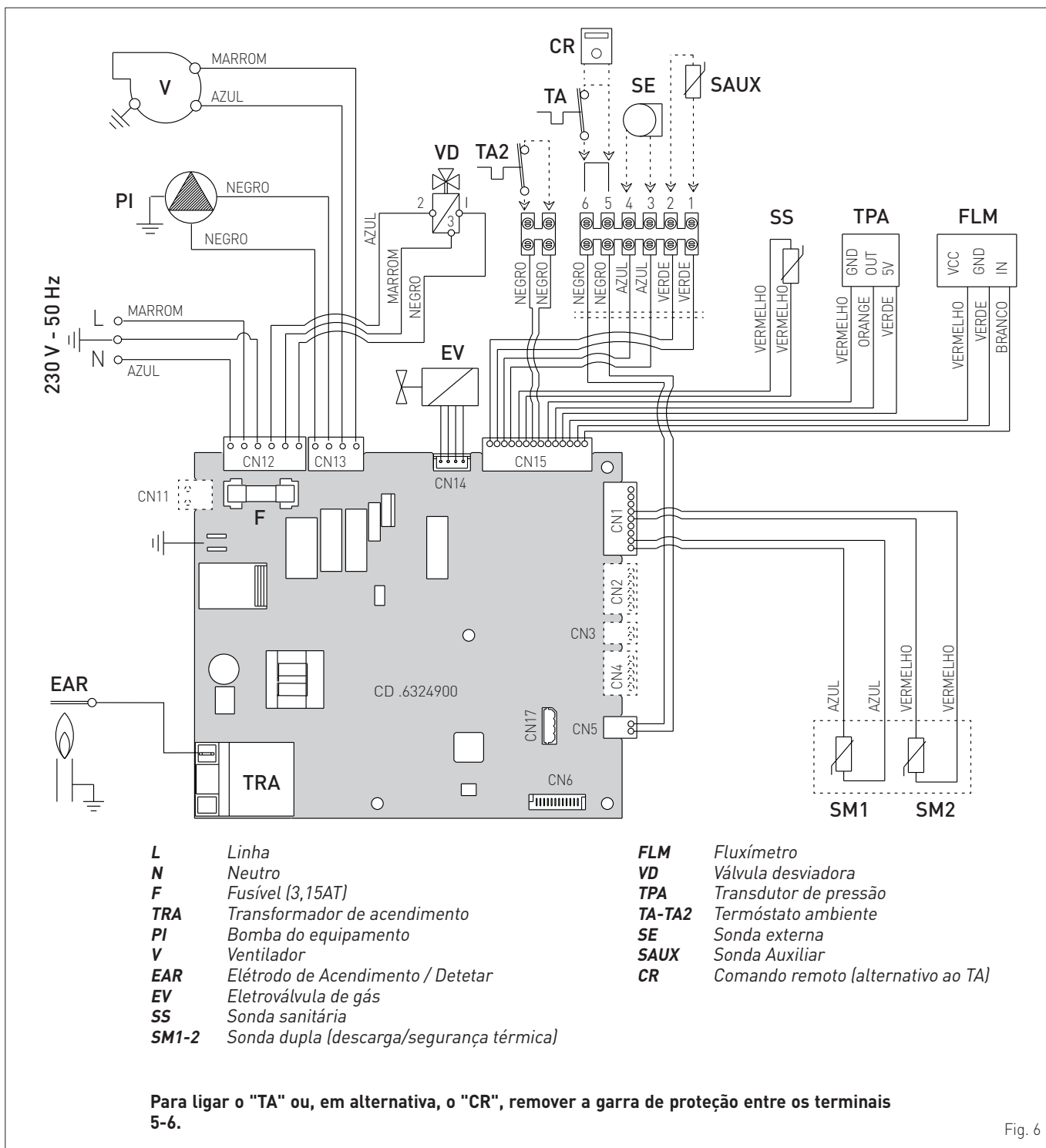


Fig. 6

**ADVERTÊNCIA****É obrigatória:**

- A utilização de um interruptor magnetotérmico omni-polar, seccionador de linha, conforme as normas EN
- Respeitar a ligação L (Fase) - N (Neutro)
- Que o cabo de alimentação especial seja substituído apenas com o cabo encomendado para substituição e ligado por pessoal profissionalmente qualificado
- Ligar o cabo de terra a um equipamento de ligação à terra eficaz. O fabricante não é responsável por eventuais danos provocados pela ausência da ligação à terra do aparelho ou a não observação do quanto indicado nos diagramas elétricos.

**É PROIBIDO**

Utilizar os tubos da água para a ligação à terra do aparelho.

## 2 INSTALAÇÃO

### 2.1 Receção do produto

Os aparelhos **Brava Slim BF** são fornecidos num volume único protegidos por uma embalagem de cartão.

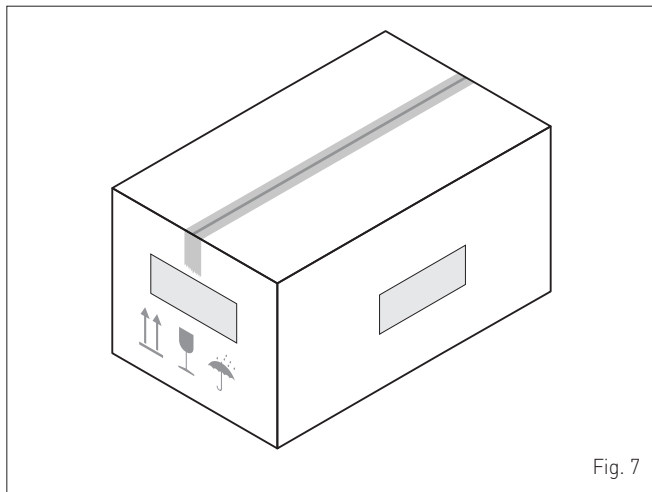


Fig. 7

No saco de plástico existente no interior da embalagem é fornecido o seguinte material:

- Manual de instalação, utilização e manutenção
- Molde de papel para a montagem da caldeira
- Certificado de garantia
- Certificado de ensaio hidráulico
- Libreto do equipamento
- Saco com parafusos de ancoragem de expansão



#### É PROIBIDO

Dispersar no ambiente e deixar ao alcance de crianças o material da embalagem, uma vez que pode ser uma potencial fonte de perigo. Como tal, deve ser eliminado segundo o quanto estabelecido pela legislação em vigor.

### 2.2 Dimensões e peso

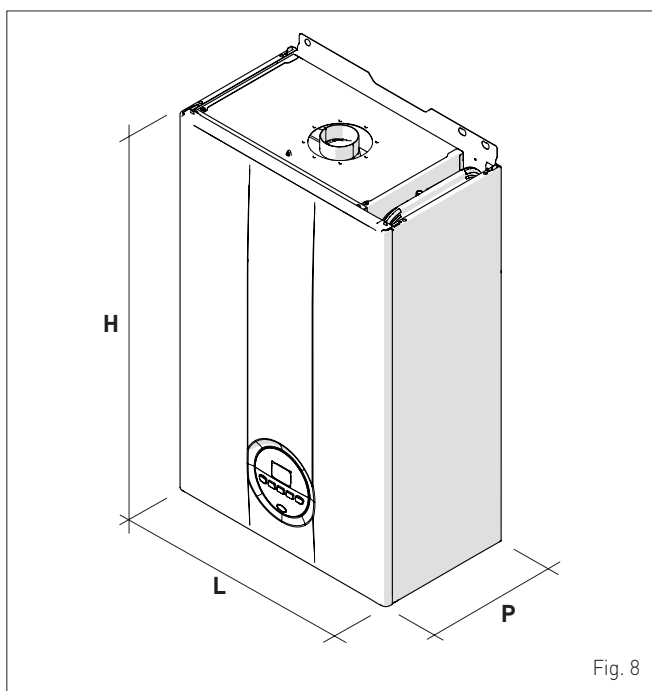


Fig. 8

Descrição	Brava Slim BF	
	25	30
L (mm)	400	450
P (mm)	250	250
H (mm)	700	700
Peso (kg)	29	31,5

### 2.3 Movimentação

Uma vez retirada a embalagem, a movimentação do aparelho efetua-se de forma manual, inclinándolo e levantando-o, segurando-o nos pontos indicados na figura.

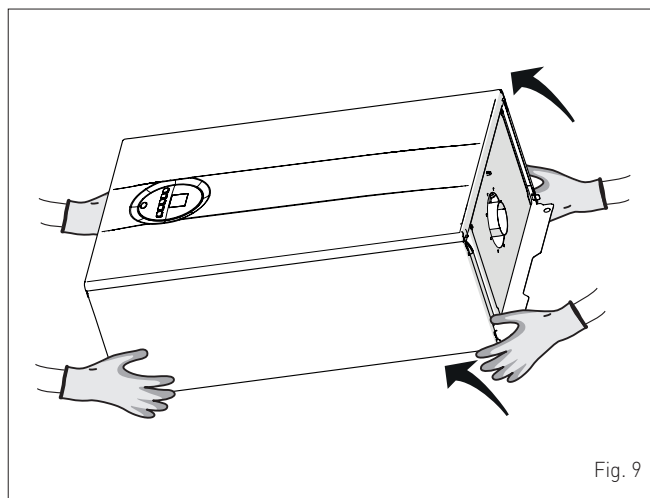


Fig. 9



#### É PROIBIDO

**NÃO** segurar pela armação exterior do aparelho, mas antes pelas suas partes "sólidas" como a base e a estrutura posterior.



#### PERIGO

Utilizar aparelhos e proteções anti-incêndios adequados para retirar a embalagem e para a movimentação do aparelho.

### 2.4 Local de instalação

O local de instalação deve cumprir sempre as Normas Técnicas e a Legislação em vigor. Deve ser dotado de aberturas de arejamento adequadamente dimensionadas, quando a instalação é do "TIPO B".

A temperatura mínima do local de instalação **NÃO** deve descer abaixo de **-5 °C**.



#### ADVERTÊNCIA

Ter em consideração os espaços necessários para aceder aos dispositivos de segurança/regulação e para efetuar as operações de manutenção (ver Fig. 10).

### ZONAS DE CUMPRIMENTO INDICATIVAS

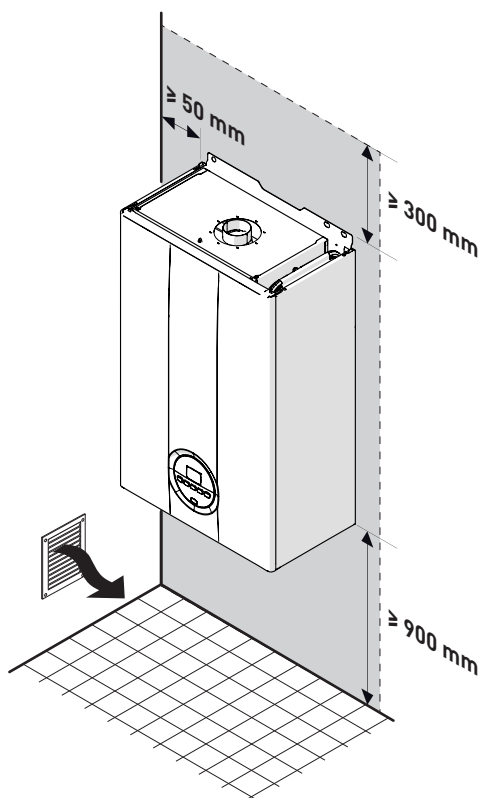


Fig. 10

## 2.5 Nova instalação ou instalação em substituição de outro aparelho

Quando as caldeiras **Brava Slim BF** são instaladas em instalações antigas ou que devem ser remodeladas, é aconselhável verificar se:

- o tubo de evacuação de gases se adapta às temperaturas dos produtos da combustão, se é calculado e fabricado segundo a Norma, se é o mais retilíneo possível, estanque e isolado, se não possui oclusões ou restrições e se é dotado dos sistemas de recolha e evacuação da condensação adequados
- o equipamento elétrico é produzido no respeito das Normas específicas e por pessoal profissionalmente qualificado
- a linha de adução do combustível e o eventual reservatório (G.P.L.) foram fabricados segundo as normas específicas
- a câmara de expansão assegura a absorção total da dilatação do líquido contido nas instalações
- o caudal e a pressão da bomba sejam adequados às características das instalações
- as instalações tenham sido lavadas, limpas de sujidade, de incrustações, arejadas e estanques. Para a limpeza das instalações, consultar o parágrafo seguinte.



### ADVERTÊNCIA

O fabricante não é responsável por eventuais danos causados por uma realização incorreta do sistema de descarga de gases.

## 2.6 Limpeza das instalações

Antes de instalar o aparelho em instalações novas ou em substituição de um gerador de calor em instalações pré-existentes, é muito importante ou necessário efetuar uma limpeza adequada das instalações para remover sujidade, escórias, impurezas, resíduos de trabalho, etc.

Para instalações pré-existentes, antes de remover o gerador antigo, é aconselhável:

- acrescentar um aditivo desincrustante à água das instalações
- fazer funcionar as instalações com o gerador ativo durante alguns dias
- descarregar a água suja das instalações e lavar uma ou mais vezes com água limpa.

Caso o antigo gerador já tenha sido removido ou esteja indisponível, substituí-lo por uma bomba para fazer circular a água nas instalações e proceder como acima descrito.

Uma vez terminada a limpeza, antes da instalação do novo aparelho, é aconselhável adicionar à água das instalações um líquido de proteção contra a corrosão e os depósitos.



### ADVERTÊNCIA

Para mais informações acerca do tipo e da utilização de aditivos, consultar o fabricante do aparelho.

## 2.7 Tratamento da água das instalações

Para o carregamento e eventuais reposições das instalações, deve ser utilizada água com:

- aspeto: possivelmente limpo
- pH: 6÷8
- dureza: < 25°f.

Se as características da água forem diferentes das indicadas, é aconselhável utilizar um filtro de segurança na tubagem de adução da água para reter as impurezas e um sistema de tratamento químico de proteção das possíveis incrustações e corrosões que possam comprometer o funcionamento da caldeira.

Se as instalações são exclusivamente de baixa temperatura, é aconselhável a utilização de um produto que iniba a proliferação bacteriana.

Em todo o caso, consultar e respeitar a Legislação e as Normas Técnicas específicas em vigor.

## 2.8 Montagem da caldeira

As caldeiras **Brava Slim BF** deixam a fabrica com um molde de papel para a sua montagem numa parede sólida.

Para a instalação:

- posicionar o molde de papel (1) na parede (2) onde pretende montar a caldeira
- efetuar os furos e introduzir os parafusos de ancoragem por impacto (3)
- engatar a caldeira nos parafusos.

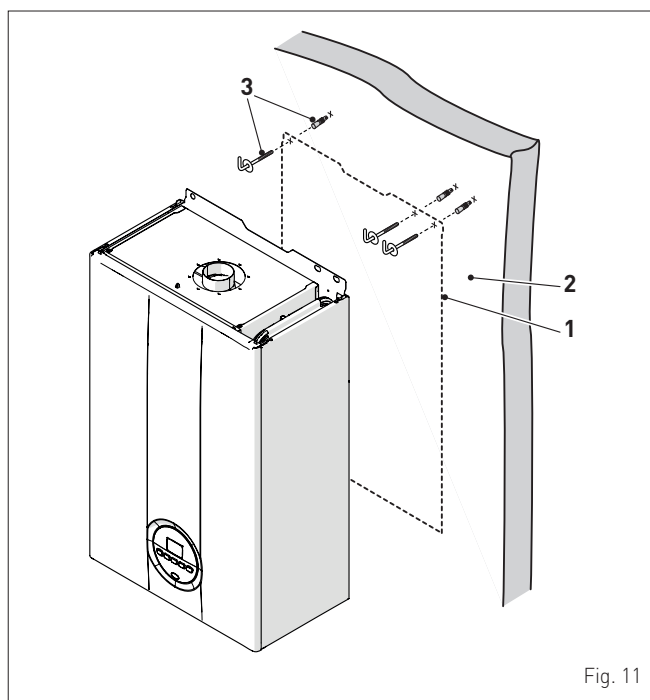


Fig. 11


**ADVERTÊNCIA**

- A altura da caldeira é selecionada de forma a simplificar as operações de desmontagem e manutenção.

## 2.9 Ligações hidráulicas

As conexões hidráulicas possuem as características e as dimensões indicadas em seguida.

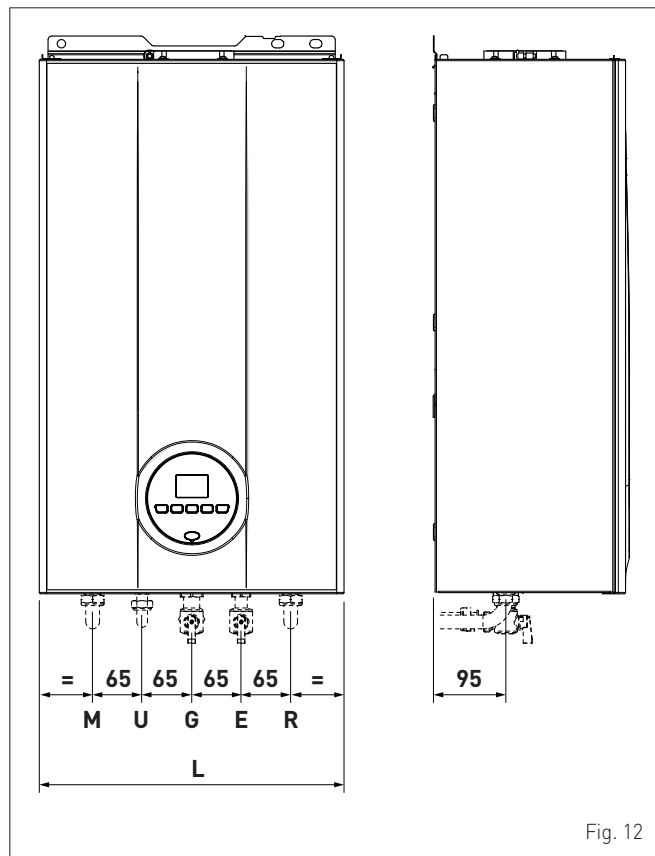


Fig. 12

Descrição	Brava Slim BF	
	25	30
M - Saída do equipamento	Ø 3/4" G	
R - Retorno ao equipamento	Ø 3/4" G	
U - Saída de água sanitária	Ø 1/2" G	
E - Entrada de água sanitária	Ø 1/2" G	
G - Alimentação a gás	Ø 3/4" G	
L (mm)	400	450

### 2.9.1 Acessórios hidráulicos (opcionais)

Para agilizar a ligação hidráulica e a gás das caldeiras às instalações, são disponibilizados os acessórios identificados na tabela, que devem ser encomendados em separado da caldeira.

DESCRIÇÃO	CÓDIGO
Placa de instalação	8075441
Kit de cubetas	8075418
Kit cubetas e torneiras com ligações de DIN a SIME	8075443
Kit de torneiras	8091806
Kit torneiras com ligações de DIN a SIME	8075442
Kit de substituição de parede de outras marcas	8093900
Kit solar para caldeiras instantâneas	8105101
Kit de proteção das juntas (25 kW)	8094530
Kit de proteção das juntas (30 kW)	8094531
Kit do doseador de polifosfatos	8101700
Kit de recarga do doseador	8101710

**NOTA:** As instruções do kit são fornecidas com o acessório ou estão contidas na embalagem.

### 2.10 Alimentação gás

As caldeiras **Brava Slim BF** deixam a fábrica preparadas especificamente para o gás G20 ou o G30/G31. Os modelos para G20 podem ser transformados para funcionar com G30/G31 utilizando o "kit de bicos específico" (opcional) fornecido pela **Sime**, a pedido, em separado da caldeira.

Em caso de transformação do gás utilizado efetuar inteiramente a fase de "**MUDANÇA DO GÁS UTILIZÁVEL**" do aparelho.

A ligação das caldeiras à alimentação do gás deve ser efetuada no respeito pelas Normas de instalação em vigor.

Antes de efetuar a ligação, é necessário assegurar-se que:

- o tipo de gás é o correto para o tipo de aparelho
- as tubagens tenham sido cuidadosamente limpas
- a tubagem de alimentação do gás possui dimensões iguais ou superiores à da junta da caldeira (G 3/4") e com perdas de carga menores ou iguais às previstas entre a alimentação do gás e a caldeira.


**PERIGO**

Após a instalação, verificar se as junções se encontram estanques, conforme o previsto pelas Normas de instalação.

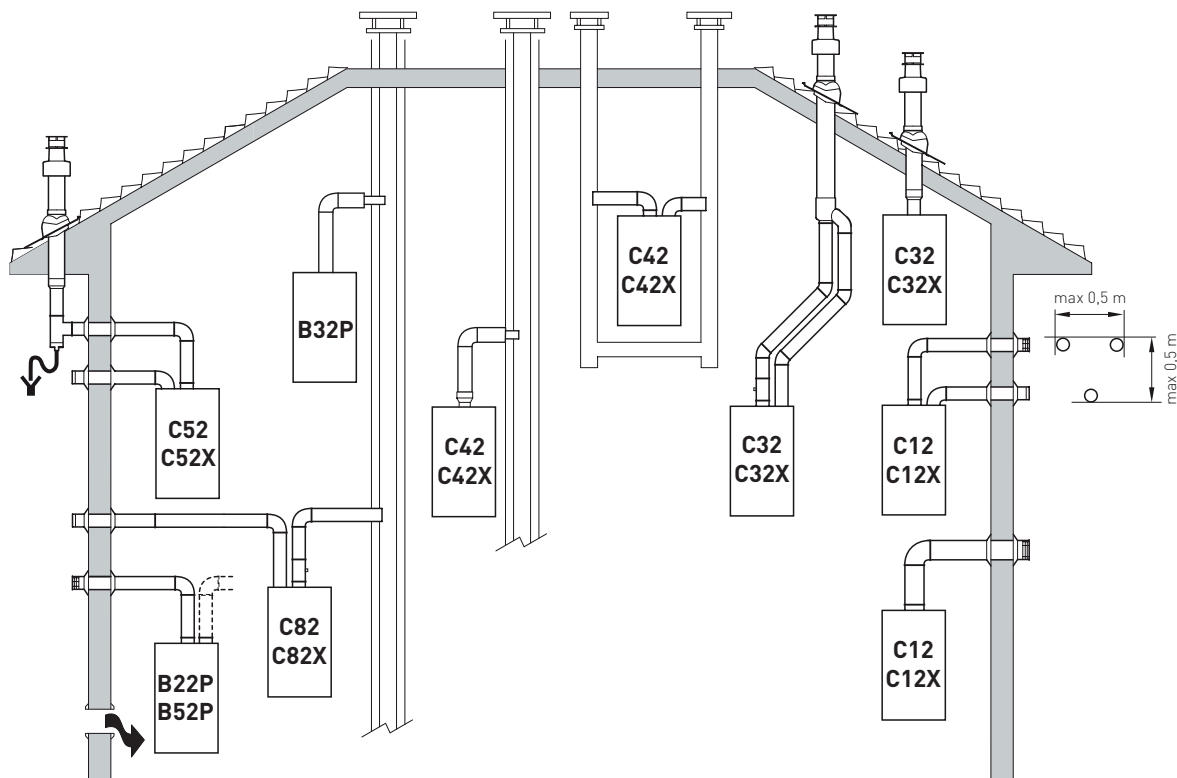

**ADVERTÊNCIA**

Na linha de gás, é aconselhável a utilização de um filtro adequado.

## 2.11 Descarga de gases e aspiração do ar comburente

As caldeiras **Brava Slim BF** devem ser dotadas de condutas de descarga de gases adequadas e aspiração do ar comburente. Tal condutas são consideradas parte integrante da caldeira e são fornecidas pela **Sime** no kit de acessórios, que deve ser encomendado em separado do aparelho, em função dos tipos admitidos e das exigências de instalação.

### Tipologias de descarga admitidas



#### B22-B22P-B52-B52P

Aspiração do ar comburente no meio ambiente e descarga de gases para o exterior.

**NOTA:** abertura para o ar comburente (6 cm<sup>2</sup> x kW).

#### C12-C12X

Descarga de gases com parede concêntrica. Os tubos podem partir da caldeira de forma independente, mas as saídas devem ser concêntricas e bastante próximas (até 50 cm) e devem estar submetidas a condições de vento semelhantes.

#### C32-C32X

Descarga concêntrica de teto. Saídas como C12X.

#### C42-C42X

Descarga e aspiração em tubos de evacuação de gases comuns separados mas submetidos a condições de ventos semelhantes.

#### C52-C52X

Descarga e aspiração separadas de parede ou teto e ainda zonas de pressões variadas.

**NOTA:** a descarga e a aspiração não devem ser nunca posicionadas em paredes opostas.

#### C82-C82X

Descarga em tubo de evacuação de gases único ou comum e aspiração de parede.

**P:** sistema de carregamento de gases concebido para funcionar com pressão positiva.

**X:** aparelhos e correspondentes descargas de gases que satisfazem os requisitos de estanquicidade alemães.

Fig. 13


**ADVERTÊNCIAS**

- A conduta de descarga e a junta do tubo de evacuação de gases devem ser produzidos em conformidade com as Normas e a Legislação nacional e local em vigor.
- É obrigatória a utilização de condutas rígidas, resistentes à temperatura, à condensação, às tensões mecânicas e estanques.
- Condutas de descarga não isoladas são potenciais fontes de perigo.

**2.11.1 Condutas coaxiais (Ø 60/100mm e Ø 80/125mm)**
**Acessórios coaxiais**

Descrição	Código	
	Ø 60/100 mm	Ø 80/125 mm
Kit de conduta coaxial	8084811	8084830
Prolongamento C. 1000 mm	8096103	8096130
Prolongamento C. 500 mm	8096102	-
Prolongamento vertical C. 200 mm com tomada de análise dos gases	8086908	-
Adaptador para Ø 80/125 mm	-	8093120
Curva suplementar a 90°	8095801	8095820
Curva suplementar a 45°	8095900	8095920
Ladrilho articulado	8091300	8091300
Terminal de saída de teto C. 1284 mm	8091200	8091200
Recuperação da condensação vertical C. 200 mm	8092803	8092803

**Perdas de carga - Comprimentos equivalentes**

Modelo	Leq (metros lineares)	
	Ø 60/100 mm	Ø 80/125 mm
Curva a 90°	1	1
Curva a 45°	0,5	0,8

**Comprimentos mínimos/máximos**

Modelo	Comprimento da conduta Ø 60/100				Comprimento da conduta Ø 80/125			
	C horizontal (m)		H vertical (m)		C horizontal (m)		H vertical (m)	
	Mín.	Máx.	Mín.	Máx.	Mín.	Máx.	Mín.	Máx.
Brava Slim 25 BF	-	3,5	1,3 (*)	5	3,5	6	4	7
Brava Slim 30 BF	-	3,0	1,3 (*)	5	3	6	4	7


**ADVERTÊNCIA**

(\*) Para condutas verticais (Tipo C32) ou a parte vertical da conduta (Tipo C42) de comprimento superior a 1,3m, É OBRIGATÓRIA a introdução da recuperação de condensação vertical.

**Diafragmas para condutas coaxiais**

As caldeiras deixam a fábrica dotadas de (1) diafragma com as seguintes características:

- **Brava Slim 25 BF:** diafragma Ø 79 mm
- **Brava Slim 30 BF:** diafragma Ø 81 mm.

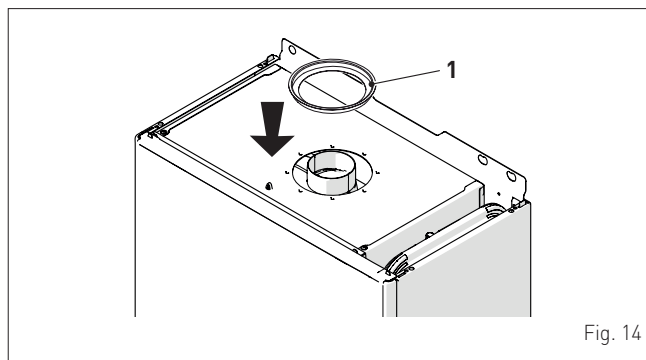


Fig. 14

Quando as descargas são de **Tipo C12** ou **C42**, o diagrama é removido ou mantido, seguindo o quanto indicado em seguida:

Modelo	Diafragma	para o C da conduta
Brava Slim 25 BF	SIM (deixá-la montada)	< 1 m
Brava Slim 30 BF		
Brava Slim 25 BF	NO (removê-la)	> 1 m
Brava Slim 30 BF		

Quando a descarga é de **Tipo C32** (retilíneo vertical sem curvas), a presença do diafragma modifica o comprimento máximo da conduta, conforme o indicado de seguida:

Modelo	Diafragma	C máx. (m)
Brava Slim 25 BF	SIM	2,5
Brava Slim 25 BF	NO	5
Brava Slim 30 BF	SIM	2,5
Brava Slim 30 BF	NO	5

**2.11.2 Condutas separadas (Ø 80mm)**

A realização das descargas com condutas separadas implica a utilização do "separador ar/gases", que deve ser encomendado em separado da caldeira, ao qual, para completar o grupo de descarga de gases - aspiração do ar comburente, devem ser ligados os outros acessórios, a escolher entre os indicados na tabela.

O comprimento máximo total, obtido somando os comprimentos das tubagens de aspiração e descarga, é determinado pelas perdas de carga dos acessórios individuais introduzidos e não deve ser superior a 9 mm H<sub>2</sub>O para **Brava Slim 25 BF** e 9,5 mm H<sub>2</sub>O **Brava Slim 30 BF**.

**Acessórios separados**

Descrição	Código
	Diâmetro Ø 80 (mm)
Separador ar/gases (com tomada de deteção) + diafragma	8093020
Curva a 90° M-F (6 pç.)	8077410
Curva a 90° M-F (com tomada de deteção)	8077407
Curva a 90° M-F (isolada)	8077408
Prolongamento C. 1000 mm (6 pç.)	8077309
Prolongamento C. 1000 mm (isolado)	8077306
Prolongamento C. 500 mm (6 pç.)	8077308
Prolongamento C. 135 mm (com tomada de deteção)	8077304
Terminal de descarga de parede	8089501
Kit de pontas de veio internas e externas	8091500
Terminal de aspiração	8089500
Curva a 45° M-F (6 pç.)	8077411
Recuperação da condensação C. 135 mm	8092800
Coletor	8091400
Ladrilho articulado	8091300
Terminal de saída do teto C. 1390 mm	8091201
Tee de recuperação da condensação	8093300
Junta de aspiração/descarga Ø 80/125 mm	8091401

### Separador

O separador é fornecido com o diagrama de aspiração do ar comburente, que deve ser montado depois de terem sido eliminados os setores em função da perda de carga total que é calculada somando as perdas de carga das condutas de aspiração às das condutas de descarga.

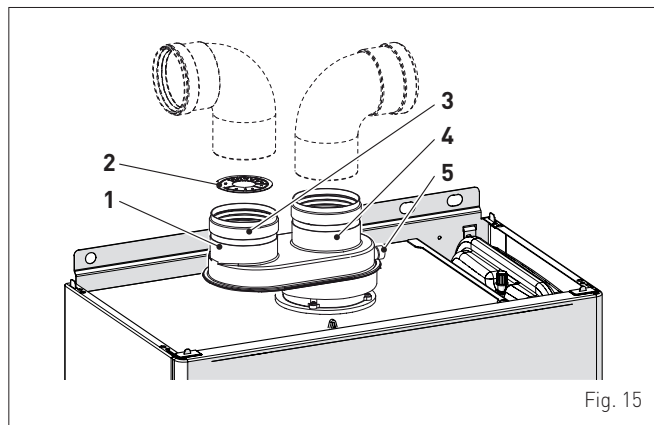


Fig. 15

#### LEGENDA:

- 1 Separador com tomada
- 2 Diafragma de aspiração
- 3 Aspiração de ar
- 4 Saída de fumo
- 5 Tomada para análise de gases

#### Perdas de carga acessórias Ø 80 mm

Descrição	Código	Perda de carga (mm H2O)			
		Brava Slim 25 BF		Brava Slim 30 BF	
		Aspiração	Descarga	Aspiração	Descarga
Curva a 90° MF	8077410	0,35	0,40	0,45	0,50
Curva a 45° MF	8077411	0,30	0,35	0,40	0,45
Prolongamento horizontal C. 1000 mm	8077309	0,20	0,30	0,25	0,35
Prolongamento vertical C. 1000 mm	8077309	0,20	0,10	0,25	0,15
Terminal de parede	8089501	0,15	0,50	0,20	0,80
Tee de recuperação da condensação	8093300	-	0,80	-	1,00
Terminal de saída de teto (*)	8091200	1,60	0,10	2,00	0,20

(\*) As perdas do terminal de saída de teto em aspiração incluem o coletor cód. 8091400.

**NOTA:** para um correto funcionamento da caldeira é necessário, com a curva a 90° em aspiração, respeitar uma distância mínima da conduta de 0,50 m.

#### Exemplo do cálculo das perdas de carga de uma caldeira Brava Slim 25 BF.

Acessórios Ø 80 mm	Código	Qtda	Perda de carga (mm H2O)		
			Aspiração	Descarga	Totais
Prolongamento C. 1000 mm (horizontal)	8077309	7	7 x 0,2	-	1,40
Prolongamento C. 1000 mm (horizontal)	8077309	7	-	7 x 0,3	2,10
Curvas 90°	8077410	2	2 x 0,35	-	0,70
Curvas 90°	8077410	2	-	2 x 0,4	0,80
Terminal de parede	8089501	2	0,15	0,5	0,65
<b>TOTAL</b>					<b>5,65</b>

(instalação permitida, uma vez que a soma das perdas de carga dos acessórios utilizados é inferior a 9,0 mm H2O).

Com esta perda de carga total, é necessário retirar do diafragma de aspiração (2) os setores do número 1 ao número 6 inclusive.

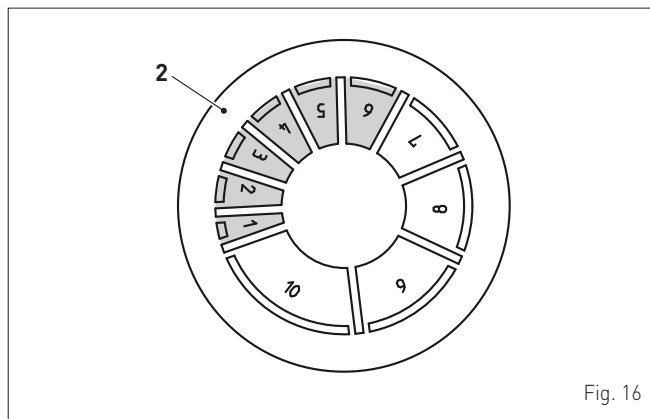


Fig. 16

Nº do setor a retirar	Perda de carga total (mm H2O)	
	Brava Slim 25 BF	Brava Slim 30 BF
Nenhum	0 ÷ 2,0	0 ÷ 0,8
1	2,0 ÷ 3,0	0,8 ÷ 1,5
1 ÷ 2	3,0 ÷ 4,0	1,5 ÷ 2,4
1 ÷ 3	-	2,4 ÷ 3,2
1 ÷ 4	4,0 ÷ 5,0	3,2 ÷ 4,0
1 ÷ 5	-	4,0 ÷ 4,8
1 ÷ 6	5,0 ÷ 6,0	4,8 ÷ 5,6
1 ÷ 7	6,0 ÷ 7,0	5,6 ÷ 6,5
1 ÷ 8	-	6,5 ÷ 7,3
1 ÷ 9	7,0 ÷ 8,0	7,3 ÷ 7,8
1 ÷ 10	-	7,8 ÷ 8,4
Todo o diafragma	8,0 ÷ 9,0 (*)	8,4 ÷ 9,5 (*)

(\*) Perda de carga máxima permitida.

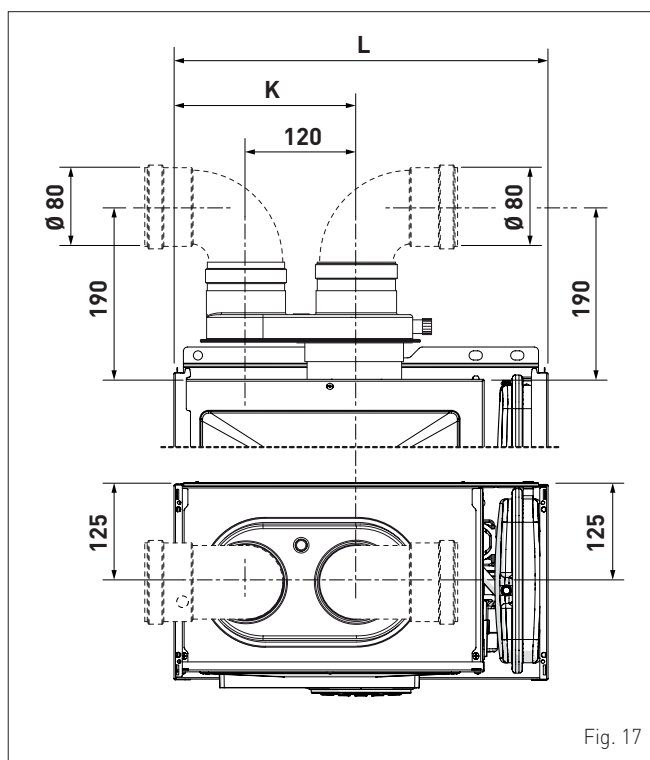


Fig. 17

Descrição	Brava Slim 25 BF	Brava Slim 30 BF
K (mm)	203	221
L (mm)	400	450

## 2.12 Ligações elétricas

A caldeira traz incluído um cabo elétrico de alimentação já cablado que deve ser ligado à rede de 230V-50 Hz.

Em caso de substituição, esta deve ser imediatamente solicitada à Sime.

Como tal, são necessárias apenas as ligações dos componentes opcionais indicados na tabela, que devem ser encomendadas em separado da caldeira.

DESCRIÇÃO	CÓDIGO
Kit sonda externa ( $\beta=3435$ , NTC 10KOhm a 25°C)	8094101
Cabo de alimentação (dedicado)	6323875
Comando remoto HOME (open therm)	8092280
Comando remoto HOME PLUS (open therm)	8092281



### ADVERTÊNCIA

As operações descritas em seguida devem ser efetuadas APENAS por pessoal profissionalmente qualificado.



### PERIGO

Antes de efetuar as operações descritas de seguida:

- posicionar o interruptor geral do equipamento na posição "OFF" (desligado)
- fechar a torneira do gás
- prestar atenção para não tocar em eventuais partes quentes no interior do aparelho.

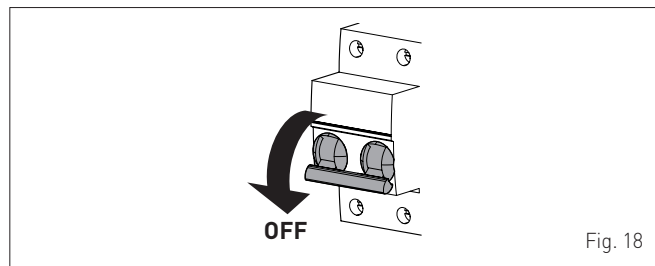


Fig. 18

Para facilitar a entrada na caldeira dos fios de ligação dos componentes opcionais:

- desenroscar os dois parafusos (1), empurrar para a frente o painel anterior (2) e levantá-lo para desacoplá-lo pela parte superior

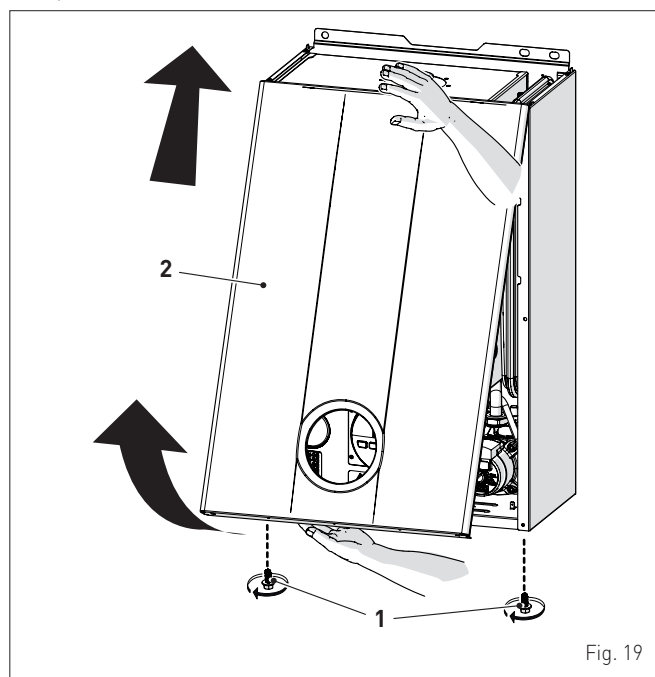


Fig. 19

- remover os parafusos (2) de fixação do quadro de comando (4)
- desviar o quadro (4) em direção a cima (a) mantendo-o nas guias laterais (5) até ao fim de curso
- rodá-lo para a frente (b) até o colocar na posição horizontal

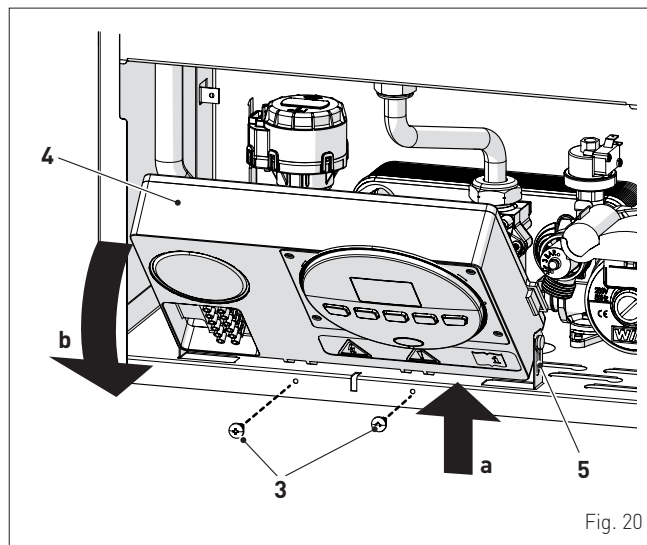


Fig. 20

- introduzir os fios de ligação na caixa de empanque (6) e na abertura (7) situada no quadro de comandos

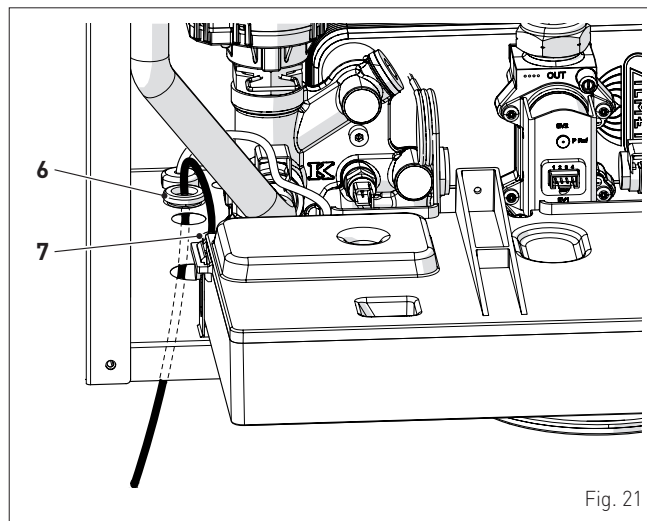


Fig. 21

- colocar o quadro de comandos (4) na posição original e bloqueá-lo com os parafusos (3) anteriormente retirados
- ligar os fios do componente à caixa de terminais (8), segundo o indicado na placa (9).

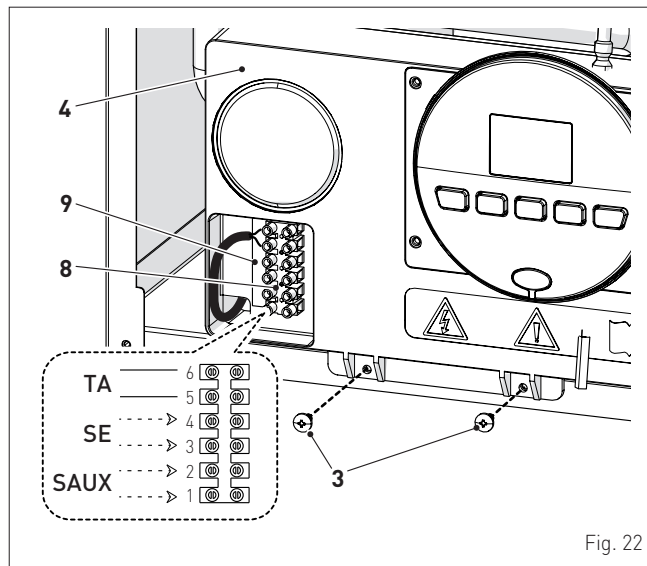


Fig. 22



**ADVERTÊNCIA**

É obrigatório:

- A utilização de um interruptor magnetotérmico omipolar, seccionador de linha, conforme as normas EN
- que em caso de substituição do cabo de alimentação, seja utilizado SÓ um cabo especial, com um conector pré-cablado de fábrica, encomendado para substituição e adaptado por pessoal profissionalmente qualificado
- Ligar o cabo de terra a um equipamento de ligação à terra eficaz (\*)
- que antes de cada intervenção na caldeira, seja cortada a alimentação elétrica, posicionando em "OFF" o interruptor geral das instalações.

(\*) O fabricante não é responsável por eventuais danos provocados pela ausência da ligação à terra do aparelho ou a não observação do quanto indicado nos diagramas elétricos.

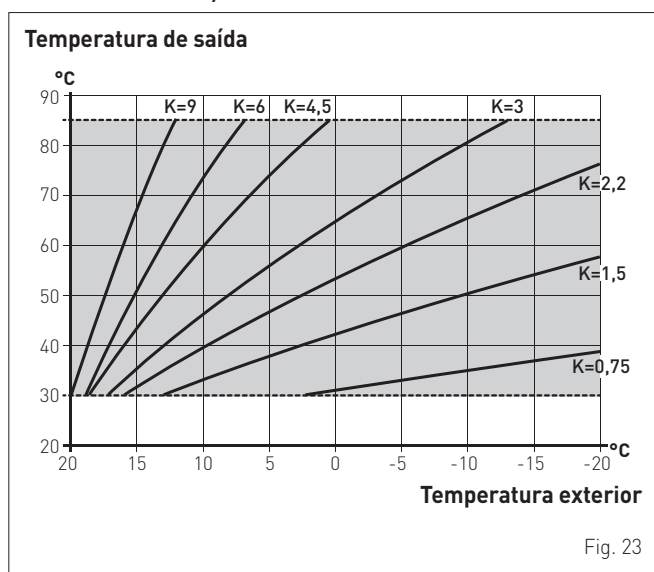
**É PROIBIDO**

Utilizar os tubos da água para a ligação à terra do aparelho.

**2.12.1 Sonda externa**

A caldeira prevê a ligação a uma sonda de deteção da temperatura exterior e pode funcionar desta forma com temperaturas variáveis. Tal significa que a temperatura de saída da caldeira varia em função da temperatura exterior em função da curva de climatização selecionada entre as indicadas no diagrama (curva padrão nº 20) (Fig. 23).

Para a montagem da sonda no exterior do edifício, seguir as instruções indicadas na da embalagem.

**Curvas de climatização****ADVERTÊNCIA**

Na presença da sonda externa, para selecionar a curva climática ideal para a instalação e, portanto, o andamento da temperatura de saída em função da temperatura externa:

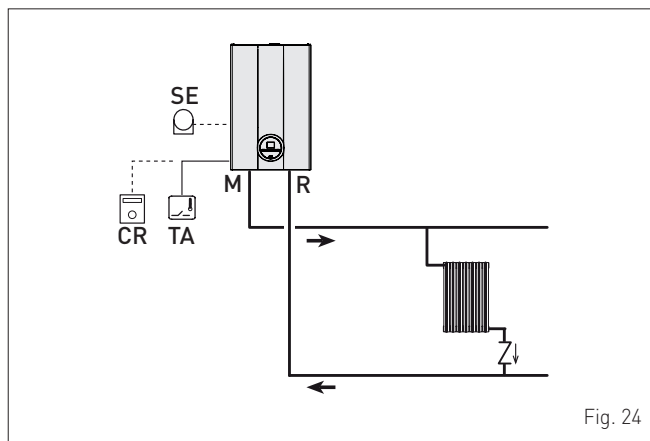
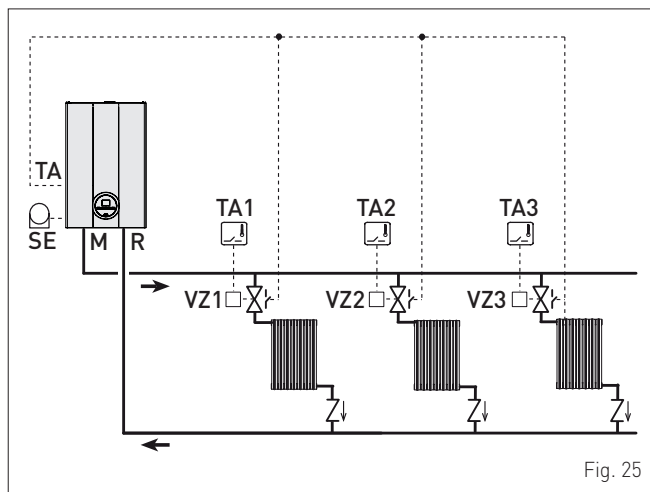
- pressionar a tecla durante 1 segundo
- pressionar as teclas **+** ou **-** até seleccionar a curva K desejada (no campo **K=0.0 ÷ K=9.0**).

**2.12.2 Cronotermóstato ou termóstato ambiente**

A ligação elétrica do cronotermóstato ou do termóstato ambiente foi anteriormente descrita. Para a montagem do componente no ambiente a controlar, seguir as instruções indicadas na embalagem.

**2.12.3 EXEMPLOS de utilização de dispositivos de comando/controlo em alguns tipos de instalações de aquecimento****LEGENDA**

M	Saída do sistema
R	Retorno do sistema
CR	Comando remoto
SE	Sonda externa
TA=TA3	Termóstatos ambientes de zona
VZ1÷VZ3	Válvulas de zona
RL1÷RL3	Relé de zona
P1÷P3	Bombas de zona
SP	Separador hidráulico

**Equipamento com UMA ZONA direta, sonda externa e termóstato ambiente.****Equipamento MULTIZONA - com válvulas de zona, termóstatos ambiente e sonda externa.****ADVERTÊNCIA**

Configurar o "PAR 17 = ATRASO ATIVAÇÃO BOMBA INSTALAÇÃO" para permitir a abertura das válvulas de zona VZ.

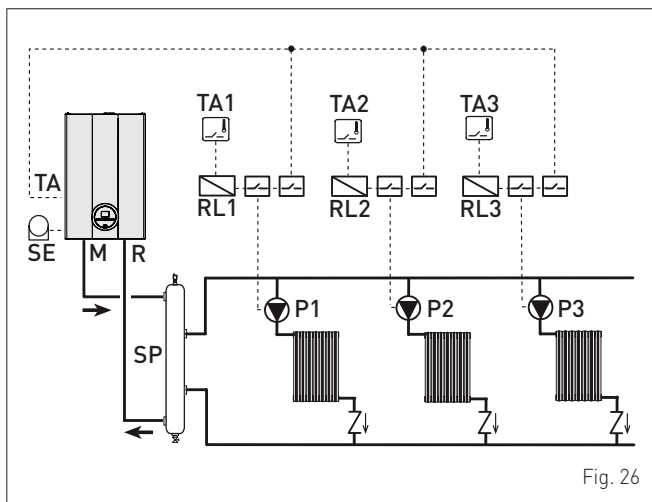
**Equipamento MULTIZONA - com bombas, termostatos ambiente e sonda externa.**


Fig. 26

**2.13 Enchimento e esvaziamento**

Antes de efetuar as operações descritas em seguida verificar que o interruptor geral do sistema esteja posicionado em "ON" (ligado) para poder visualizar, no visor, a pressão do sistema durante o enchimento.

**Certificar-se de que o modo de funcionamento é "Stand-by";** em caso contrário, pressionar a tecla **OR**, por pelo menos 1 segundo, até selecionar tal modo.

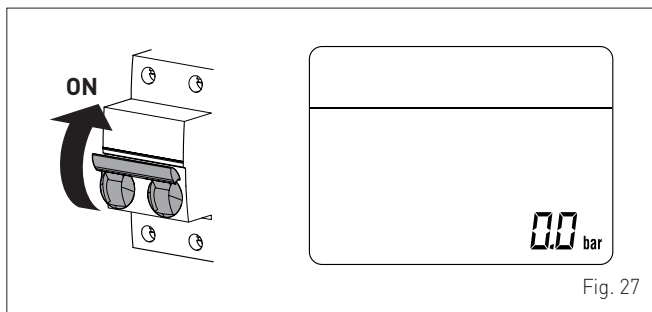


Fig. 27

**2.13.1 Operações de ENCHIMENTO**
**Remoção do painel anterior:**

- desenroscar os dois parafusos (1), empurrar para a frente o painel anterior (2) e levantá-lo para desacoplá-lo pela parte superior.

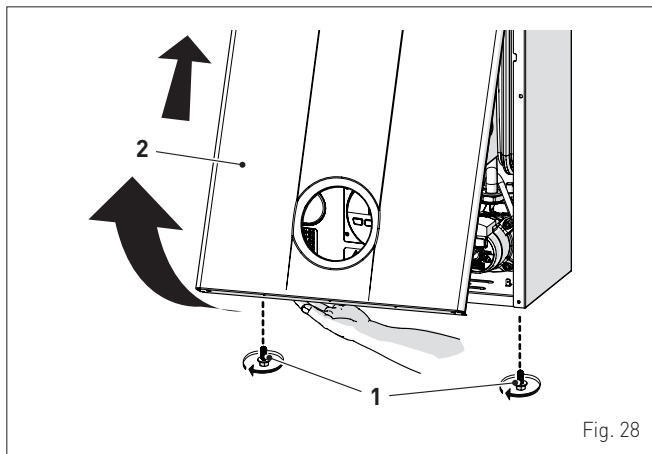


Fig. 28

**Circuito sanitário:**

- abrir a torneira de interceção do circuito sanitário (se previsto)
- abrir uma ou mais torneiras de água quente para encher e purgar o circuito sanitário
- uma vez concluída a purga do ar, fechar novamente as torneiras de água quente.

**Circuito de aquecimento:**

- abrir as válvulas de interceção e de ventilação do ar situadas nos pontos mais altos do equipamento
- aliviar a pressão da tampa da válvula de purga automática (3)
- abrir a torneira de interceção do circuito de aquecimento (se previsto)
- abrir a torneira de carga (4) e encher o equipamento de aquecimento até atingir a pressão de **1-1,2 bar** indicada no ecrã
- fechar a torneira de carga (4)
- verificar se no equipamento não existe ar a purgar todos os radiadores e o circuito nos vários pontos altos da instalação
- retirar a tampa anterior (6) da bomba e verificar, com uma chave de fendas, se o rotor não se encontra bloqueado
- voltar a colocar a tampa (6)

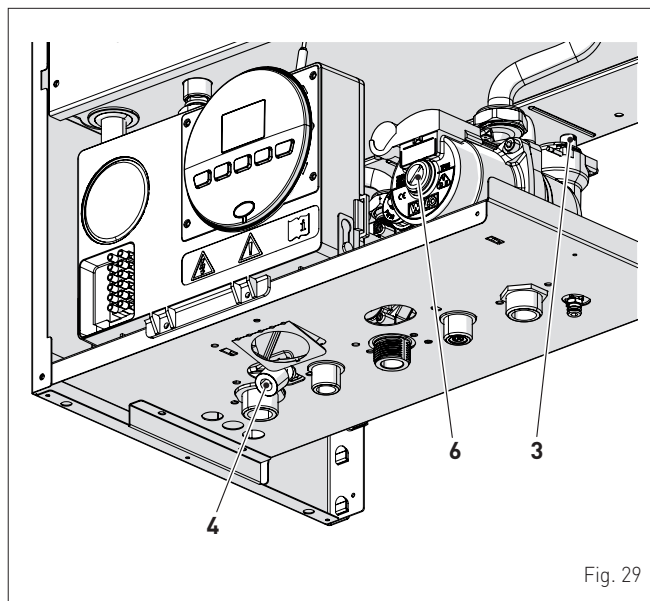


Fig. 29

**NOTA:** para uma extração completa do ar do equipamento, é aconselhável que o anteriormente descrito seja repetido mais vezes.

- verificar a pressão indicada no ecrã e, se necessário, concluir o enchimento até ler o valor de pressão correto
- fechar a tampa da válvula de purga automática (3).

Voltar a montar o painel anterior da caldeira acoplado-o na parte superior, empurrando-o para a frente e bloqueando-o, apertando os parafusos (1) anteriormente removidos.

### 2.13.2 Operações de Esvaziamento

#### Circuito sanitário:

- fechar a torneira de interceção do circuito sanitário (previsto na instalação)
- abrir duas ou mais torneiras de água quente para esvaziar o circuito sanitário.

#### Caldeira:

- aliviar a pressão da tampa da válvula de purga automática (3)
- fechar as torneiras de interceção do circuito de aquecimento (previsto na instalação)
- verificar se a torneira de carga (4) se encontra fechada
- ligar um tubo de borracha à torneira de descarga da caldeira (7) e abri-la
- após o esvaziamento, fechar a torneira de descarga (7)
- fechar a tampa da válvula de purga automática (3).

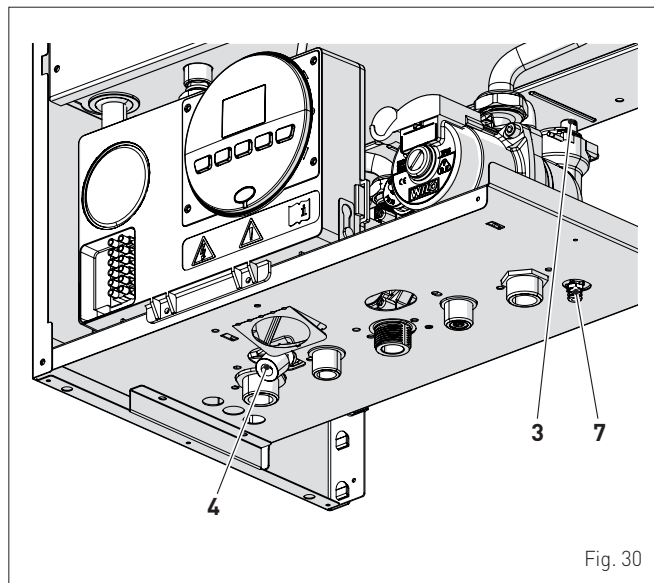


Fig. 30

### 3 COLOCAÇÃO EM SERVIÇO

#### 3.1 Operações preliminares

Antes de colocar em funcionamento o aparelho, verificar se:

- o tipo de gás é o indicado para o tipo de aparelho
- as torneiras de interceção do gás, do equipamento térmico e do equipamento hídrico estão abertas
- o rotor da bomba roda livremente.

#### 3.2 Antes de colocar em funcionamento

Depois de efetuar as operações preliminares, para colocar em funcionamento a caldeira:

- posicionar o interruptor geral do equipamento na posição "OFF" (ligado)

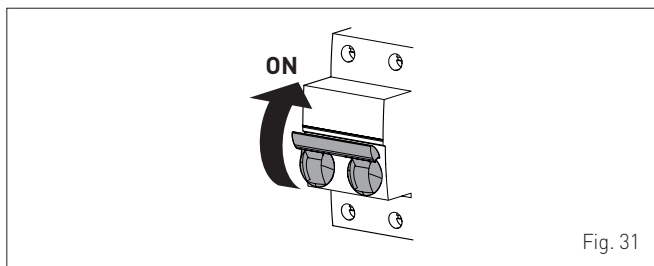
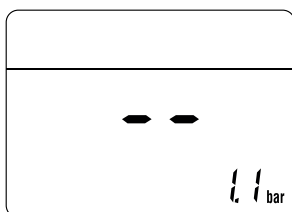
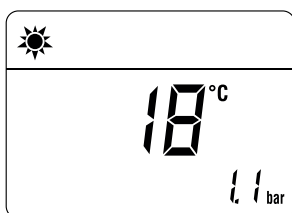


Fig. 31

- será visualizado o tipo de gás para o qual foi calibrada a caldeira "nG" (metano) ou "LG" (GPL) e, de seguida, a potência. Mais tarde, é verificada a representação correta dos símbolos e, por fim, o ecrã exibirá "--"



- Verificar se a pressão do sistema, a frio, indicada no visor, esteja compreendida entre **1 e 1,2 bar**
- premir uma vez, durante pelo menos 1 segundo, a tecla **OR** para selecionar a "modalidade VERÃO" ☀️. O ecrã irá exibir o valor da sonda de saída detetado nesse momento



- abrir uma ou mais torneiras de água quente. A caldeira irá funcionar à sua potência máxima até serem encerradas as torneiras.

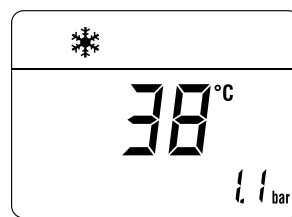
- na presença de anomalia o ecrã apresenta a escrita "ALL", o código de anomalia (por ex. "06" - falta de deteção chama) e a escrita **RESET** 🖱️.



#### ADVERTÊNCIA

Para restaurar as condições de arranque pressionar por mais de 3s a tecla **OR**. Esta operação pode ser feita um máximo de 6 vezes.

- fechar as torneiras anteriormente abertas e verificar a paragem do aparelho
- premir uma vez, durante pelo menos 1 segundo, a tecla **OR** para selecionar a "modalidade INVERNO" ❄️. O ecrã irá exibir o valor da temperatura da água de aquecimento detetada nesse momento

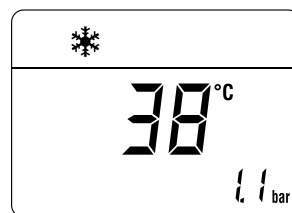


- regular o termóstato ambiente de chamada e verificar se a caldeira se ativa e funciona regularmente
- para verificar se as pressões de rede e nos bicos são as corretas deve ser efetuado o procedimento descrito na alínea "Função limpa chaminé".

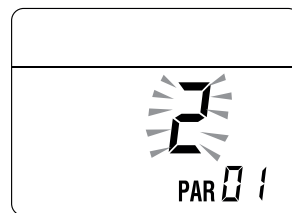
#### 3.3 Visualização e configuração dos parâmetros



Para entrar no modo dos parâmetros:



- na modalidade selecionada (ex. INVERNO)

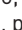
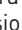


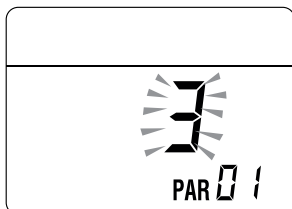
- Pressionar simultaneamente as teclas **☀️** e **☀️** (~ 5s) até visualizar, no ecrã, de "PAR 01" (número parâmetro) e o valor programado (0÷4)





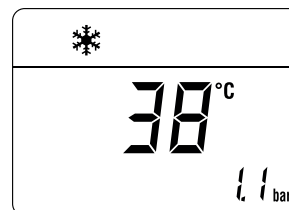
- premir a tecla  para percorrer a lista dos parâmetros no sentido ascendente e, posteriormente,  para percorrer a lista no sentido descendente

**NOTA:** a pressão contínua das teclas  ou  permite percorrer com rapidez.

- atingido o parâmetro desejado, para modificar o valor programado, no campo permitido, pressionar as teclas  ou . A memorização da modificação ocorre automaticamente.



Uma vez terminadas todas as alterações dos valores dos parâmetros de interesse, para sair do menu dos parâmetros, premir **em simultâneo**, por ~ 5s, as teclas  e  até visualizar o ecrã inicial.

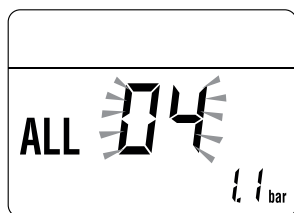


### 3.4 Lista de parâmetros

Tipo	Nº	Descrição	Intervalo	Unidade de medida	Passo	Padrão
<b>CONFIGURAÇÃO</b>						
PAR	01	Índice que indica a potência em kW da caldeira 0 = 24; 1 = 30	0 .. 1	-	1	0 ou 1
PAR	02	Configuração hidráulica 0 = rápida 1 = ebulidor com termóstato ou apenas aquecimento 2 = ebulidor com sonda 3 = bitérmica 4 = rápida com entrada solar	0 .. 4	-	1	0
PAR	03	Configuração do tipo de gás 0 = G20; 1 = GPL	0 .. 1	-	1	0 ou 1
PAR	04	Configuração da combustão 0 = câmara estanque com controlo da combustão 1 = câmara aberta com termóstato de gases 2 = Low NOx	0 .. 2	-	1	0
PAR	07	Potência de ligação	0 .. 40	%	1	0
PAR	08	Correção do valor da sonda externa	-5 .. +5	°C	1	0
<b>SANITÁRIO - AQUECIMENTO</b>						
PAR	10	Limiar anticongelamento da caldeira	0 .. +10	°C	1	3
PAR	11	Limiar anticongelamento da sonda externa -- = Desabilitada	-9 .. +5	°C	1	-2
PAR	12	Declive rampa de ascensão em aquecimento	0 .. 80	-	1	20
PAR	13	Regulação da temperatura mínima de aquecimento	20 .. PAR 14	°C	1	20
PAR	14	Regulação da temperatura máxima de aquecimento	PAR 13 .. 80	°C	1	80
PAR	15	Potência máxima aquecimento	0 .. 100	%	1	100
PAR	16	Tempo de pós-circulação do aquecimento	0 .. 99	sec. x 10	1	3
PAR	17	Atraso na ativação da bomba de aquecimento	0 .. 60	sec. x 10	1	0
PAR	18	Atraso a ligar novamente	0 .. 60	Min	1	3
PAR	19	Modulação do sanitário com fluxómetro 0 = Desabilitado 1 = Habilitado	0 .. 1	-	1	1
PAR	20	Potência máxima sanitário	0 .. 100	%	1	100
PAR	21	Potência mínima aquecimento/sanitário (premix)	0 .. 100	%	1	0
PAR	22	Habilitação pré-aquecimento sanitário 0 = OFF; 1 = ON	0 .. 1	-	1	0
PAR	23	Funcionalidade relé externos 1 0 = não utilizado; 1 = alarme remoto NÃO; 2 = alarme remoto NC; 3 = válvula de zona; 4 = carregamento automático; 5 = pedido para o externo; 6 = bomba de recirculação; 7 = válvula de zona com OT; 8 = bomba relançamento	0 .. 8	-	-	0
PAR	24	Funcionalidade relé externos 2 0 = não utilizado; 1 = alarme remoto NÃO; 2 = alarme remoto NC; 3 = válvula de zona; 4 = carregamento automático; 5 = pedido para o externo; 6 = bomba de recirculação; 7 = válvula de zona com OT; 8 = bomba relançamento	0 .. 8	-	-	0

Tipo	Nº	Descrição	Intervalo	Unidade de medida	Passo	Padrão
PAR	25	Funcionalidade TA auxiliar 0 = segundo TA 1 = TA antigelo 2 = sanitário desabilitado	0 .. 2	-	1	0
PAR	26	Atraso na ativação da válvula de zona/bomba de relançamento	0 .. 99	Min	1	1
PAR	28	Atraso ativação DHW com solar	0 .. 30	Min	1	0
PAR	29	Função antilegionela (apenas o ebulidor) -- = Desabilitada	50 .. 80	-	1	--
PAR	30	Temperatura máxima sanitária	35 .. 67	°C	1	60
PAR	35	Pressostato digital/analógico 0 = pressostato da água 1 = transdutor da pressão da água 2 = transdutor da pressão da água (apenas a visualização da pressão)	0 .. 2	-	1	1
PAR	40	Velocidade da bomba modulante	-- = nenhuma modulação AU = Automática 30 .. 100	%	10	AU
PAR	41	ΔT saída/regresso da bomba modulante	10 .. 40	%	1	20
PAR	47	Forçagem da bomba do equipamento (apenas no modo de funcionamento inverno) 0 = Desabilitada 1 = Habilitada	0 .. 1	-	1	0
<b>RESET</b>						
PAR	48	Reinicialização dos parâmetros INST com as definições de origem	0 .. 1	-	-	0

Em caso de avaria/anomalia de funcionamento o ecrã apresenta a indicação "ALL" e o número do alarme ex: "AL 04" (Anomalia da sonda do sanitário).



Antes de reparar a avaria:

- cortar a alimentação elétrica do aparelho, posicionando o interruptor geral do equipamento em "OFF" (desligado)

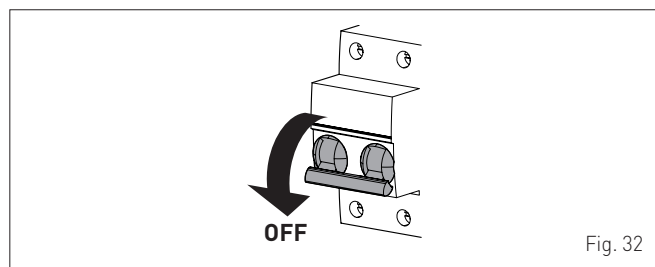


Fig. 32

- fechar com cautela a torneira de interceção do combustível.

Reparar a avaria e colocar novamente em funcionamento a caldeira.

**NOTA:** quando no visor junto do número de alarme é exibida também a mensagem **RESET** (ver a figura), depois de reparar a avaria é necessário premir a tecla **OR**, por cerca de 3 segundos, para colocar novamente em funcionamento o aparelho.



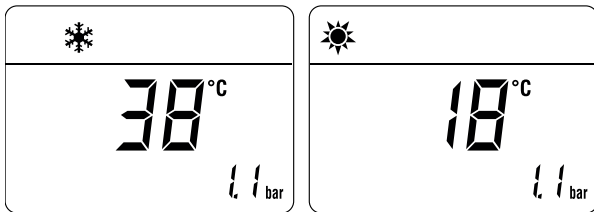
### 3.5 Códigos das anomalias/avarias


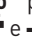
Tipo	Nº	Descrição
ALL	02	Baixa pressão da água no equipamento
ALL	03	Alta pressão água circuito
ALL	04	Anomalia da sonda do sanitário
ALL	05	Anomalia da sonda de saída
ALL	06	Ausência de deteção de chama
ALL	07	Intervenção da dupla sonda
ALL	08	Anomalia no circuito de deteção da chama
ALL	09	Ausência de circulação da água do equipamento
ALL	10	Anomalia sonda auxiliar
ALL	11	Modulador da válvula de gás desligado
ALL	12	Configuração da câmara estanque/aberta errada
ALL	17	Anomalia de máximo desvio entre as 2 sondas NTC de aquecimento
ALL	28	Número máximo de desbloqueios consecutivos
ALL	37	Anomalia por baixo valor de tensão de rede
ALL	40	Deteção de frequência de rede errada
ALL	41	Perda de chama durante mais de 6 vezes consecutivas
ALL	42	Anomalia dos botões
ALL	43	Anomalia comunicação Open Therm
ALL	62	Necessidade de executar a calibração automática
ALL	72	Posicionamento errado sonda de descarga
ALL	74	Anomalia do 2º elemento da sonda de saída
ALL	81	Bloqueio devido a um problema de combustão aquando da ativação
ALL	83	Combustão não regular (erro temporário)
ALL	96	Bloqueio devido a obstrução por descarga de gases

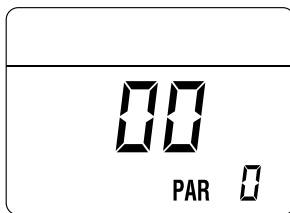
### 3.6 Visualização dos dados de funcionamento e contadores

Uma vez em funcionamento a caldeira é possível, para o técnico qualificado, visualizar os dados de funcionamento e os contadores procedendo como se segue:


- no ecrã de funcionamento, na modalidade do momento (INVERNO ❄️ ou VERÃO ☀️)

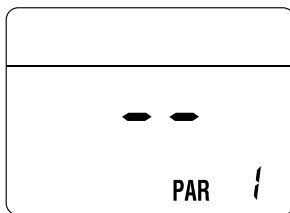


- entrar em “Visualização” pressionando **simultaneamente**, por mais de 3s, as teclas  e  até visualizar a tela seguinte

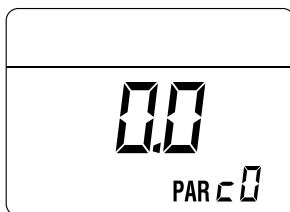



Nesta posição, existem duas possibilidades:


- percorra a lista das “informações (PAR)” e dos “contadores (PARc)” pressionando a tecla . O deslizamento será em sequência

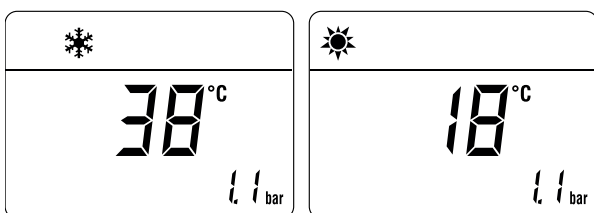


- visualizar os “alarmes existentes” (máximo 10) premindo a tecla 



- no interior das exibições, avançar com as teclas  ou .

Terminadas as visualizações dos valores de interesse, para sair do menu pressionar, por ~ 5 s, a tecla  até visualizar a página inicial.



### TABELA DE EXIBIÇÃO DE INFORMAÇÕES

Tipo	Nº	Descrição	Intervalo	Unidade de medida	Passo
PAR	00	Visualização da versão sw			
PAR	01	Visualização da sonda externa	- 9 .. 99	°C	1
PAR	02	Visualização da temperatura da sonda de saída 1	- 9 .. 99	°C	1
PAR	03	Visualização da temperatura da sonda de saída 2	- 9 .. 99	°C	1
PAR	04	Visualização da temperatura da sonda sanitária	- 9 .. 99	°C	1
PAR	05	Visualização da sonda auxiliar AUX	- 9 .. 99	°C	1
PAR	06	Visualização SET da temperatura efetiva de aquecimento	Par. 13 ... Par. 14	°C	1
PAR	07	Visualização do nível de potência	0 .. 99	%	1
PAR	08	Visualização do caudal do fluxímetro	0 .. 99	l/min	0.1
PAR	09	Visualização da leitura do transdutor de pressão da água (se presente)	0..99	bar	0.1

### TABELA DE EXIBIÇÃO DOS CONTADORES

Tipo	Nº	Descrição	Intervalo	Unidade de medida	Passo
PAR	c0	nº total horas de funcionamento da caldeira	0 .. 99	h x 1000	0,1; de 0,0 a 9,9; 1; de 10 a 99
PAR	c1	nº total horas de funcionamento do queimador	0 .. 99	h x 1000	0,1; de 0,0 a 9,9; 1; de 10 a 99
PAR	c2	nº total de ligações do queimador	0 .. 99	h x 1000	0,1; de 0,0 a 9,9; 1; de 10 a 99
PAR	c3	nº total de anomalias	0 .. 99	x 1	1
PAR	c4	nº total de acessos aos parâmetros do instalador "tS"	0 .. 99	x 1	1
PAR	c5	nº total de acessos aos parâmetros OEM	0 .. 99	x 1	1
PAR	c6	tempo que falta para a próxima manutenção	0 .. 99	meses	1

### TABELA DE ALARMES/AVARIAS OCORRIDOS

Tipo	Nº	Descrição
PAR	A0	Último alarme/avaria ocorrido
PAR	A1	Penúltimo alarme/avaria ocorrido
PAR	A2	Antepenúltimo alarme/avaria ocorrido
PAR	A3	Alarme/avaria ocorrido anteriormente
PAR	A4	Alarme/avaria ocorrido anteriormente
PAR	A5	Alarme/avaria ocorrido anteriormente
PAR	A6	Alarme/avaria ocorrido anteriormente
PAR	A7	Alarme/avaria ocorrido anteriormente
PAR	A8	Alarme/avaria ocorrido anteriormente
PAR	A9	Alarme/avaria ocorrido anteriormente

### 3.7 Verificações e regulações

#### 3.7.1 Função limpa chaminé

A função limpa-chaminés é útil para o técnico de manutenção qualificado, para verificar a pressão do gás nos bicos, para recolher os parâmetros de combustão e para medir o rendimento de combustão exibido pela lei em vigor.

A duração desta função é de 15 minutos e, para ativá-la, deve proceder do seguinte modo:

- se o painel (2) não tiver sido removido, desenroscar os dois parafusos (1), empurrar para a frente o painel anterior (2) e levantá-lo para desacoplá-lo pela parte superior

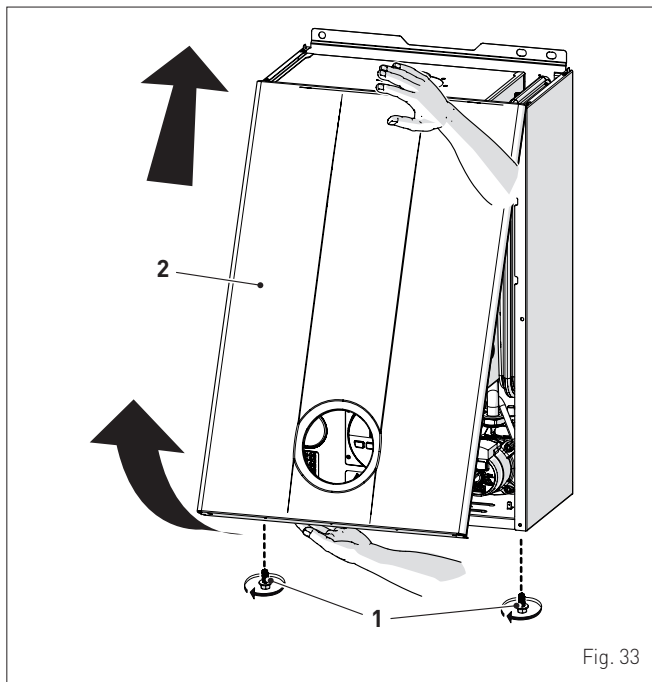


Fig. 33

- remover os parafusos (2) de fixação do quadro de comando (4)
- desviar o quadro (4) em direção a cima (a) mantendo-o nas guias laterais (5) até ao fim de curso
- rodá-lo para a frente (b) até o colocar na posição horizontal

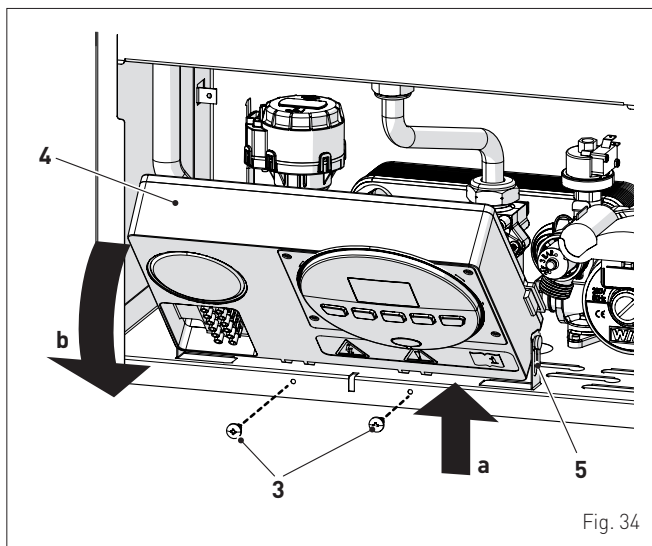


Fig. 34

- fechar a torneira do gás
- afrouxar os parafusos da tomada de "pressão nos bicos" (6) e o parafuso da tomada de "pressão de alimentação" (7) e ligar cada uma a um manómetro

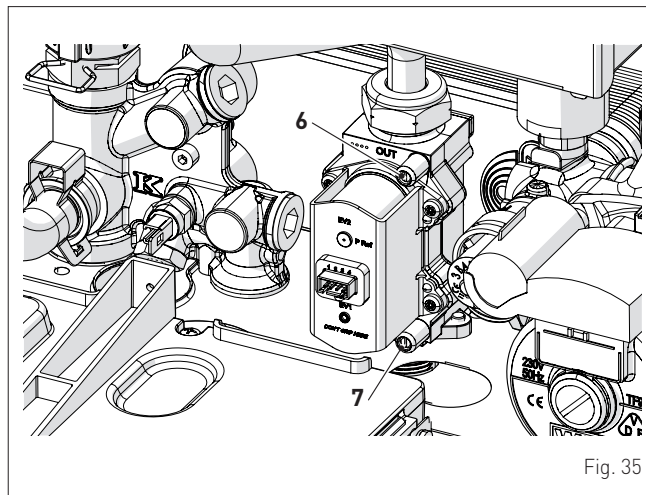


Fig. 35

- abrir a torneira do gás
- alimentar eletricamente a caldeira, posicionando o interruptor geral em "ON" (ligado)

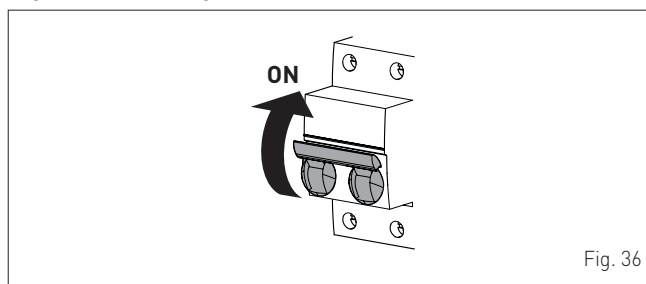
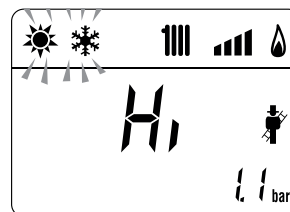
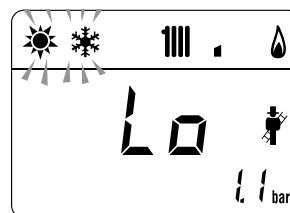


Fig. 36

- pressionar a tecla **ON**, por pelo menos 1 segundo, até selecionar o modo "VERÃO" [|||||]
- premir, em simultâneo, as teclas **-** e **+**, durante ~ 10 s, para iniciar o procedimento, até visualizar no ecrã a mensagem "Hi" fixa e os símbolos e intermitentes

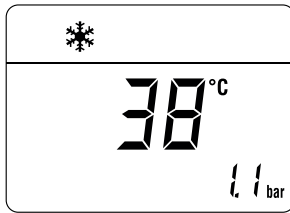


- abrir uma ou mais torneiras de água quente
- premir a tecla **+** para fazer funcionar a caldeira na potência máxima "Hi" e verificar se os valores de pressão do gás nos manómetros correspondem aos indicados nas tabelas indicadas de seguida
- premir a tecla **-** para fazer funcionar a caldeira na potência mínima "Lo" e verificar se os valores de pressão do gás nos manómetros correspondem aos indicados nas tabelas indicadas de seguida. No ecrã, é visualizada a imagem "Lo" fixa e os símbolos e intermitentes





- premir agora a tecla **+** para fazer funcionar de novo a caldeira com a potência máxima. Se os valores da pressão do gás estiverem corretos, é possível detetar os dados de combustão e efetuar ainda a medição do rendimento de combustão previsto pela legislação em vigor
- premir a tecla **OR** para sair do "Procedimento limpachaminés". No ecrã, é visualizada a temperatura da água de saída da caldeira



- fechar as torneiras anteriormente abertas e verificar a paragem do aparelho
- desligar os manómetros, fechar cuidadosamente as tomadas de pressão (6) e (7), colocar o quadro de comando na posição original e remontar o painel anterior (2).

#### Pressão de alimentação do gás

Tipo de gás	G20	G30	G31
Pressão (mbar)	20	28-30	37

#### Equipamentos com descargas de fumo DIVIDIDOS

Modelo	Potência térmica	Pressão nos bicos (mbar)		
		G20	G30	G31
Brava Slim 25 BF	Máx	12,2 - 12,6	27,8 - 28,2	35,8 - 36,2
	mín	0,8 - 1,1	2,2 - 2,5	2,8 - 3,1
Brava Slim 30 BF	Máx	12,5 - 12,9	27,8 - 28,2	35,8 - 36,2
	mín	0,6 - 0,9	2,6 - 2,9	3,4 - 3,7

#### Equipamentos com descargas de fumo CONCÊNTRICOS

Modelo	Potência térmica	Pressão nos bicos (mbar)		
		G20	G30	G31
Brava Slim 25 BF	Máx	12,5 - 12,9	27,8 - 28,2	35,8 - 36,2
	mín	1,7 - 2,0	3,1 - 3,4	3,9 - 4,2
Brava Slim 30 BF	Máx	12,9 - 13,3	27,8 - 28,2	35,8 - 36,2
	mín	1,4 - 1,7	3,8 - 4,1	4,8 - 5,1

Se, em vez disso, os valores da pressão do gás forem diferentes dos da tabela, é necessário regular a pressão do gás nos bicos procedendo conforme descrito no parágrafo que se segue.

### 3.7.2 Regulação da pressão do gás nos bicos



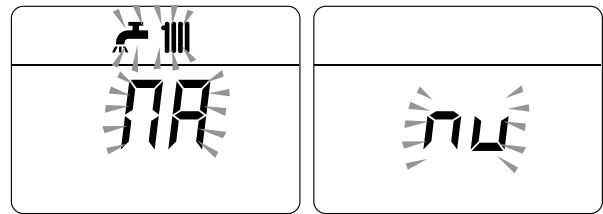
#### ADVERTÊNCIA

Consideramos que:

- o painel anterior (2) já tenha sido removido e que tenha sido adaptado o manómetro à tomada (6)
- o interruptor geral do equipamento deve encontrar-se em "ON" (ligado)
- a alimentação do combustível deve ser aberta
- não devem estar em curso pedidos de aquecimento (modalidade "Verão" ☀ com torneiras de água quente fechadas ou "Inverno" ❄ com TA abertas)
- **as regulações descritas de seguida devem ser feitas de forma sequencial.**

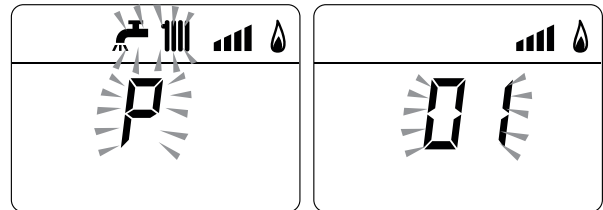
#### Regulação da pressão máx. do gás:

- Pressione a tecla **+** e configure o SET SANITÁRIO, no máximo, utilizando a tecla **+**
- premir, em simultâneo, as teclas **+** e **OR**, durante ~ 6s, até à visualização no ecrã da mensagem "MA" alternada com "nu"



#### - abrir uma ou mais torneiras de água quente

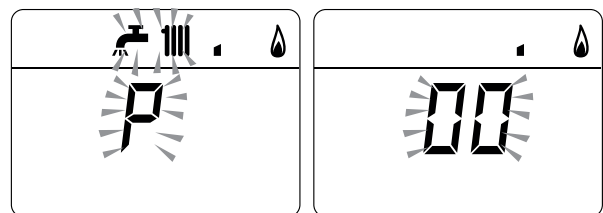
- a caldeira ativa-se e no ecrã é exibido "P01" (Regulação da pressão máx. do gás)



- premir as teclas **+** ou **-** até se ler no manómetro o valor da pressão identificado na tabela
- uma vez alcançado o valor da tabela, premir a tecla **OR** durante ~ 2 s para confirmar o valor, que pisca 1 vez.

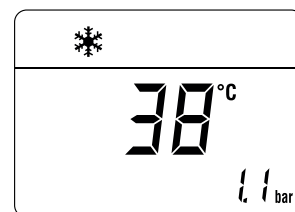
#### Regulação da pressão mín. do gás:

- premindo 2 vezes a tecla **+**, no ecrã é exibido "P00"



- premir as teclas **+** ou **-** até se ler no manómetro o valor da pressão identificado na tabela
- uma vez alcançado o valor da tabela, premir a tecla **OR** durante ~ 2 s para confirmar o valor, que pisca 1 vez.

- premir, em simultâneo, as teclas **+** e **OR**, durante ~ 6 s, até ser exibido no ecrã o valor da temperatura da água de saída e a caldeira parar/desligar
- fechar as torneiras abertas anteriormente.



### 3.8 Substituição do gás utilizável

Os modelos **Brava Slim BF** podem ser transformados de funcionamento a G20 a G30/G31, instalando o "Kit bicos para G30/G31" - código 5144716 (por **Brava Slim 25 BF**) e código 5144713 por **Brava Slim 30 BF**) que devem ser encomendados separadamente da caldeira.



#### ADVERTÊNCIA

As operações descritas em seguida devem ser efetuadas APENAS por pessoal profissionalmente qualificado.



#### PERIGO

Antes de efetuar as operações descritas de seguida:

- posicionar o interruptor geral do equipamento na posição "OFF" (desligado)
- fechar a torneira do gás
- prestar atenção para não tocar em eventuais partes quentes no interior do aparelho.

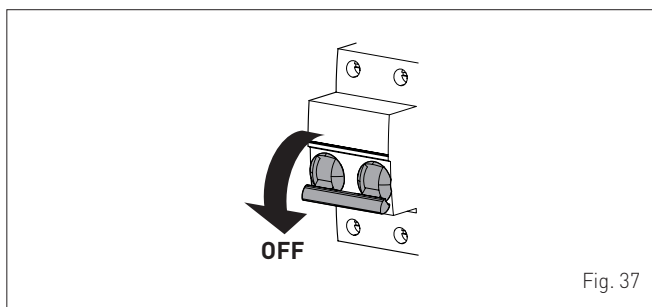


Fig. 37

#### 3.8.1 Operações preliminares

Para efetuar a transformação:

- desenroscar os dois parafusos (1), empurrar para a frente o painel anterior (2) e levantá-lo para desacoplá-lo pela parte superior

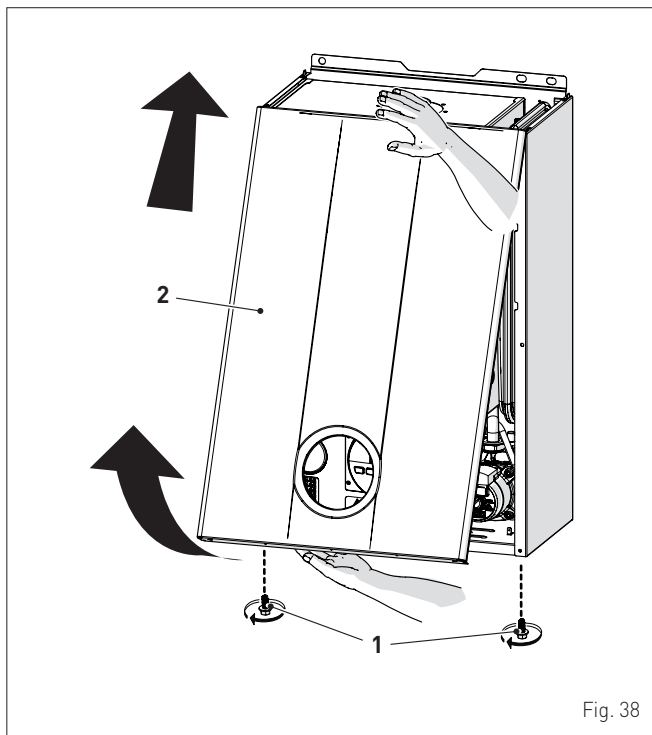


Fig. 38

- desenroscar os quatro parafusos (3) e retirar o painel anterior (4) da câmara estanque

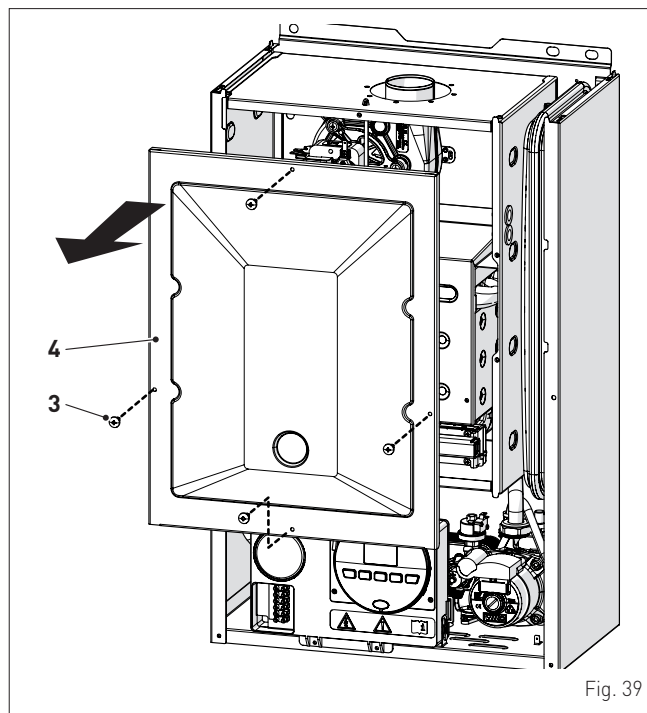


Fig. 39

- desenroscar os quatro parafusos (5) e retirar o painel anterior (6) da câmara de combustão, procedendo com cautela para não danificar a guarnição de estanquicidade e o isolamento do painel

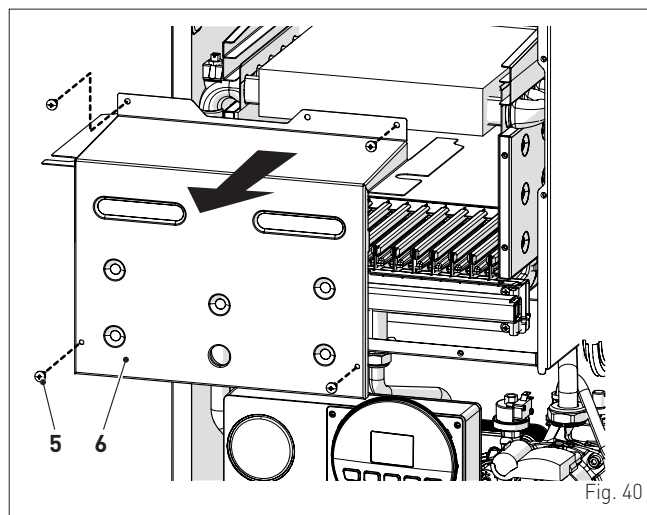


Fig. 40

- desaparafusar o parafuso (7) e desenroscar o elétrodo (8)
- rodar a junta articulada (9) e a contraporca (10)
- desaparafusar os parafusos (11)
- remover o coletor de gás (12) e substituir os bicos, instalados de fábrica, pelos fornecidos com o kit acessório, interpondo as guarnições de estanquicidade

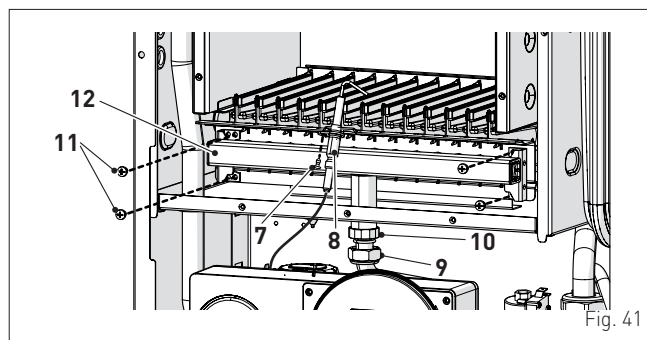


Fig. 41

- remontar o coletor de gás (12), bloqueando-o com os parafusos (11)

- aparafusar a contraporca (10) e a junta articulada (9), interpondo a guarnição de estanquicidade
- remontar o elétrodo (8), posicionando a sua extremidade **A0 CENTRO** da plataforma do queimador (\*)
- verificar se a guarnição e a camada isolante do painel anterior (6) da câmara de combustão e a guarnição (13) do painel anterior (4) da câmara estanque se encontram íntegros. Caso contrário, substituí-las
- remontar os painéis (6) e (4), bloqueando-os com os respetivos parafusos de fixação



#### ADVERTÊNCIA (\*)

O posicionamento do elétrodo é muito importante para uma deteção correta da corrente de ionização.

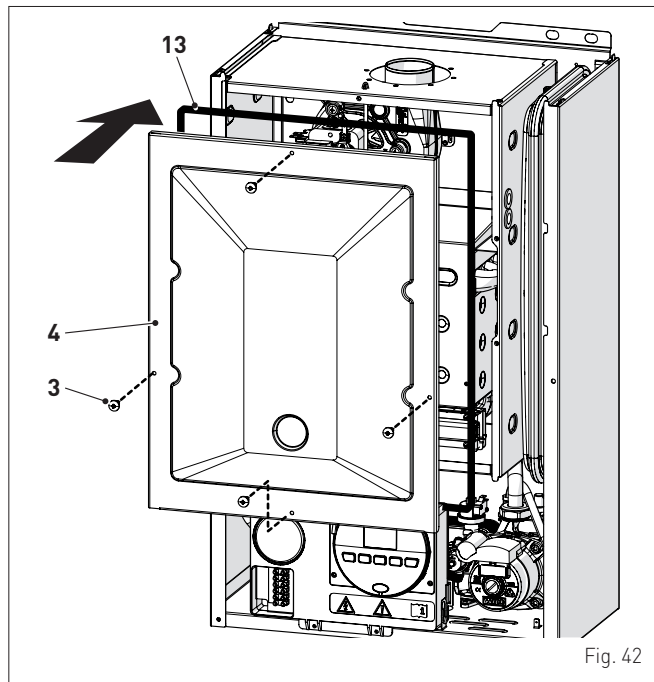


Fig. 42

- aplicar na chapa técnica (14), colocada na parte interna do painel anterior, a etiqueta com a indicação do novo tipo de gás
- efetuar a "Procedimento de calibragem automática" e, depois, remontar o painel anterior (2), bloqueando-o com dois parafusos (1).

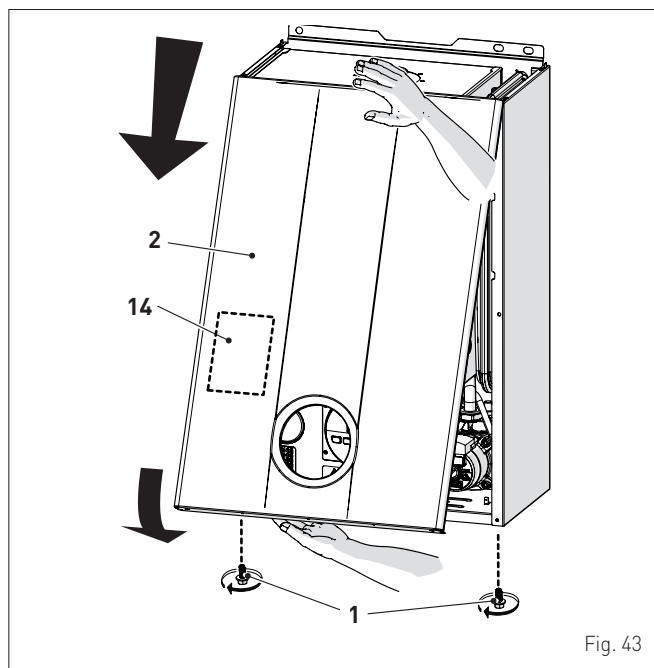


Fig. 43

### 3.9 Procedimento de calibragem automática

Este procedimento DEVE SER EFETUADO após a substituição:

- dos bicos, para a substituição do gás utilizável
  - da válvula do gás, devido a avaria
  - da ficha eletrónica, devido a avaria
- e é necessária para que os novos componentes possam ser identificados e possam ser compatíveis com os já presentes na caldeira.



#### ADVERTÊNCIA

Consideramos que:

- o painel anterior já foi removido, o painel de comando tenha sido rodado para a frente e que as tomadas (6) e (7) da válvula de gás se encontrem acopladas aos manómetros
- o interruptor geral do equipamento deve encontrar-se em "ON" (ligado)
- a alimentação do combustível deve ser aberta
- não devem estar em curso pedidos de aquecimento (modalidade "Verão" ☀ com torneiras de água quente fechadas ou "Inverno" ❄ com TA abertas)
- as regulações descritas de seguida devem ser feitas de forma sequencial.

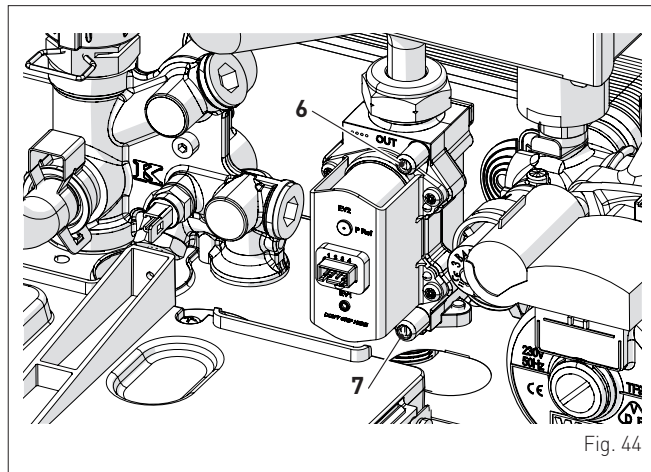
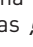

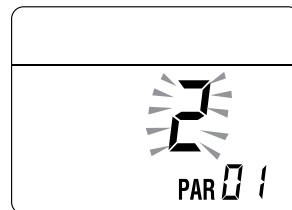

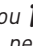



Fig. 44

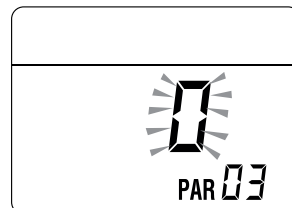
#### Procedimento válido em caso de SUBSTITUIÇÃO DO GÁS UTILIZÁVEL

- entrar na secção parâmetros pressionando simultaneamente as teclas  e  (~ 5s) até visualizar, no ecrã, de "PAR 01" (número parâmetro) e o valor configurado intermitente (0÷4)

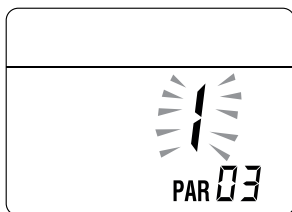


**NOTA:** a pressão contínua das teclas  ou  permite percorrer com rapidez. A pressão da tecla  permite percorrer os parâmetros anteriores.

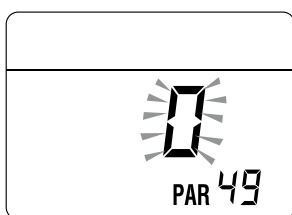
- manter premida a tecla  e percorrer os parâmetros até alcançar o parâmetro "03"



- premir a tecla **+** e seleccionar "1" (GPL)


**Procedimento que DEVE ser efetuado depois de:**

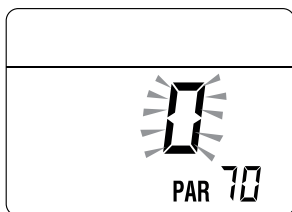
- mudança gás utilizável
  - mudança válvula gás, devido a avaria
  - mudança da placa eletrónica, por avaria.
- entrar na secção parâmetros (se não estiver já no interior) pressionando simultaneamente as teclas e (~ 5s) até visualizar, no ecrã, de "PAR 01" (número parâmetro) e o valor configurado intermitente (0÷4)
  - manter premida a tecla e percorrer os parâmetros até alcançar o parâmetro "PAR 49"



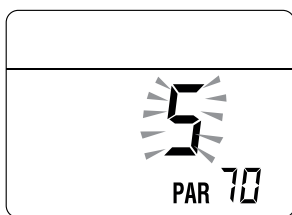
- Manter pressionada a tecla **+** para alterar o valor a "49"



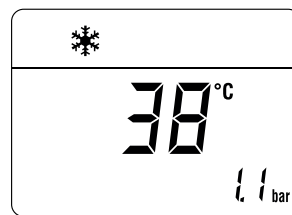
- o valor modificado será armazenado automaticamente
- manter premida a tecla e percorrer os parâmetros até alcançar o parâmetro "PAR 70"



- premir as teclas **+** para alterar o valor a "5"
- o valor modificado será armazenado automaticamente



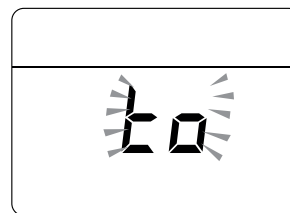
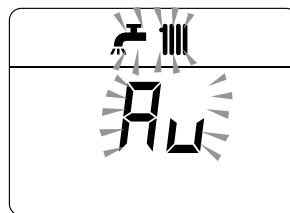
- sair da secção dos parâmetros, premindo **em simultâneo** as teclas e (~ 5 s) até à visualização da temperatura de saída.


**MUITO IMPORTANTE**

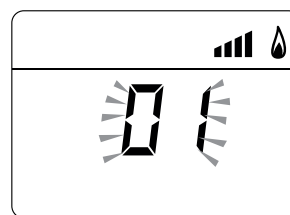
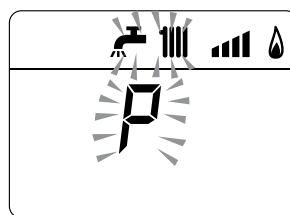
Para concluir a tarefa, **É OBRIGATÓRIO** efetuar o procedimento que se segue.

**Regulação da pressão máx. do gás:**

- premir a tecla até seleccionar a modalidade "VERÃO"
- Pressione a tecla e configurar o SET SANITÁRIO, no máximo, utilizando a tecla **+**
- premir, em simultâneo, as teclas **+** e , durante ~ 6s, até à visualização no ecrã da mensagem "Au" alternada com "to"



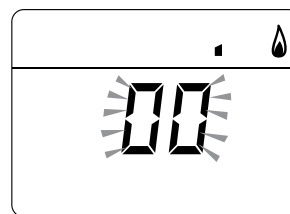
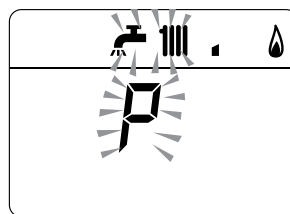
- **abrir uma ou mais torneiras de água quente**
- a caldeira ativa-se e no ecrã é exibido "P01" (Regulação da pressão máx. do gás)



- premir as teclas **+** ou **-** até se ler no manómetro o valor da pressão identificado na tabela
- uma vez alcançado o valor da tabela, premir a tecla durante ~ 2 s para confirmar o valor, que pisca 1 vez.

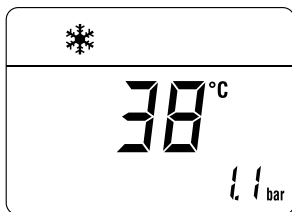
**Regulação da pressão mín. do gás:**

- pressionar 2 vezes a tecla , no ecrã é exibido "P00"

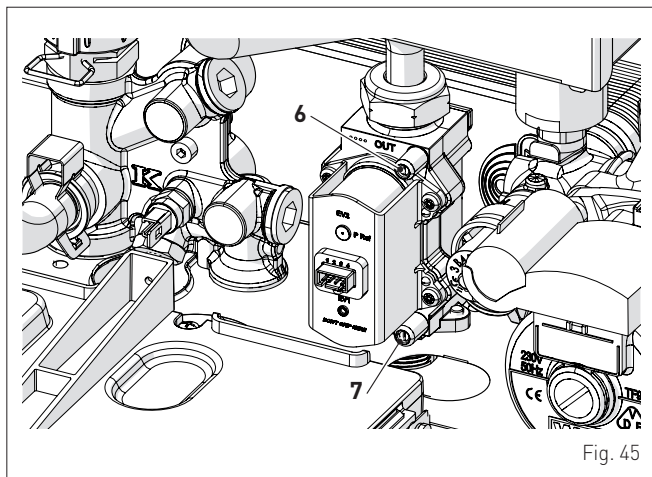


- premir as teclas **+** ou **-** até se ler no manómetro o valor da pressão identificado na tabela
- uma vez alcançado o valor da tabela, premir a tecla durante ~ 2 s para confirmar o valor, que pisca 1 vez

- premir, em simultâneo, as teclas **+** e **⏻**, durante ~ 6 s, até ser exibido no ecrã o valor da temperatura da água de saída e a caldeira parar



- fechar as torneiras abertas anteriormente
- desligar os manómetros, fechar cuidadosamente as tomadas de pressão (6) e (7), colocar o quadro de comando na posição original e remontar o painel anterior.



#### Pressão de alimentação do gás

Tipo de gás	G20	G30	G31
Pressão (mbar)	20	28-30	37

#### Equipamentos com descargas de fumo DIVIDIDOS

Modelo	Potência térmica	Pressão nos bicos (mbar)		
		G20	G30	G31
Brava Slim 25 BF	Máx	12,2 - 12,6	27,8 - 28,2	35,8 - 36,2
	mín	0,8 - 1,1	2,2 - 2,5	2,8 - 3,1
Brava Slim 30 BF	Máx	12,5 - 12,9	27,8 - 28,2	35,8 - 36,2
	mín	0,6 - 0,9	2,6 - 2,9	3,4 - 3,7

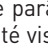
#### Equipamentos com descargas de fumo CONCÊNTRICOS

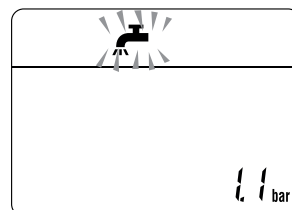
Modelo	Potência térmica	Pressão nos bicos (mbar)		
		G20	G30	G31
Brava Slim 25 BF	Máx	12,5 - 12,9	27,8 - 28,2	35,8 - 36,2
	mín	1,7 - 2,0	3,1 - 3,4	3,9 - 4,2
Brava Slim 30 BF	Máx	12,9 - 13,3	27,8 - 28,2	35,8 - 36,2
	mín	1,4 - 1,7	3,8 - 4,1	4,8 - 5,1

### 3.10 Função conforto sanitário (pré-aquecimento)

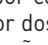
Os modelos **Brava Slim BF** dispõem de uma função "conforto sanitário", que assegura o melhor desempenho sanitário, reduzindo o tempo de espera para a disponibilidade de água quente e garantindo a estabilidade da temperatura.

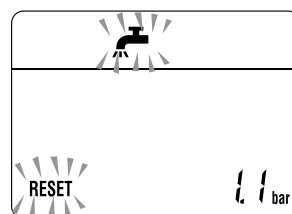
Para ativar a função:

- seleccionar o parâmetro "PAR 22 " (consulte "Visualização e configuração dos parâmetros") e configurá-lo a 1
- sair da configuração de parâmetros e pressionar por cerca de 5 segundos o botão **+** até visualizar no monitor o símbolo  a piscar, que está a indicar a ativação da função.



Para desativar a função:

- pressionar novamente por cerca de 5 segundos o botão **+** até à visualização no monitor dos símbolos  e **RESET** a piscar, que estão a indicar a desativação da função.



## 4 MANUTENÇÃO

### 4.1 Regulamentações

Para um funcionamento eficiente e regular do aparelho, é aconselhável que o Utilizador encarregue o Técnico Profissional Qualificado para que este proceda, com periodicidade **ANUAL**, à sua manutenção.



#### ADVERTÊNCIA

As operações descritas em seguida devem ser efetuadas **APENAS** por pessoal profissionalmente qualificado.



#### PERIGO

Antes de efetuar as operações descritas de seguida:

- posicionar o interruptor geral do equipamento na posição "OFF" (desligado)
- fechar a torneira do gás
- prestar atenção para não tocar em eventuais partes quentes no interior do aparelho.

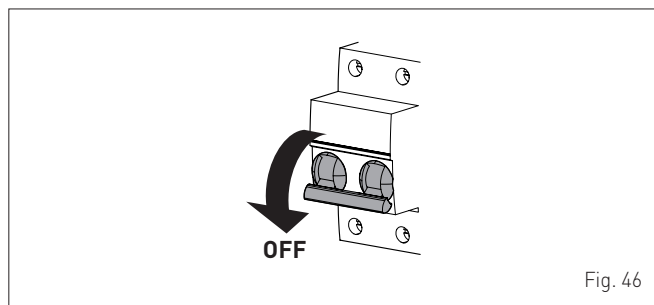


Fig. 46

### 4.2 Limpeza externa

#### 4.2.1 Limpeza da armação exterior

Para a limpeza da armação exterior, usar um pano humedecido com água e sabão ou com água e álcool no caso de manchas persistentes.



#### É PROIBIDO

utilizar produtos abrasivos.

### 4.3 Limpeza interna

#### 4.3.1 Limpeza do permutador

Para efetuar a limpeza do permutador:

- desenroscar os dois parafusos (1), empurrar para a frente o painel anterior (2) e levantá-lo para desacoplá-lo pela parte superior

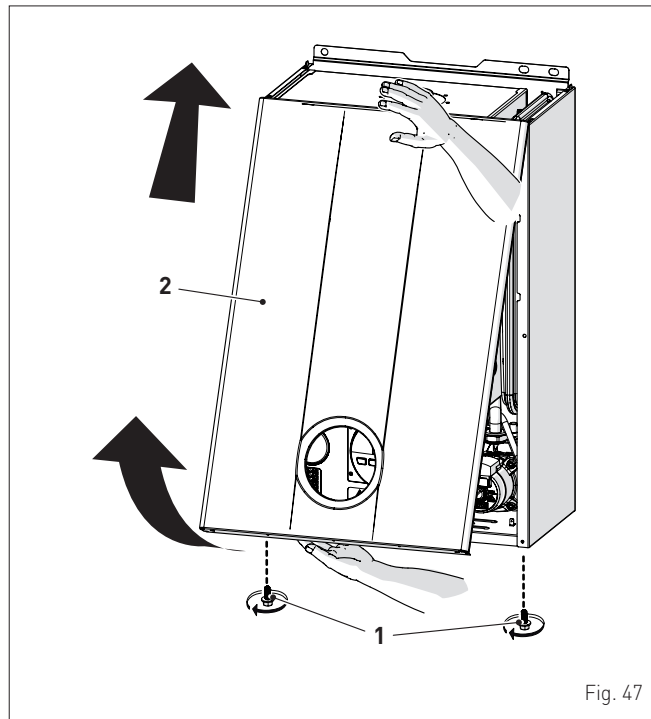


Fig. 47

- desenroscar os quatro parafusos (3) e retirar o painel anterior (4) da câmara estanque

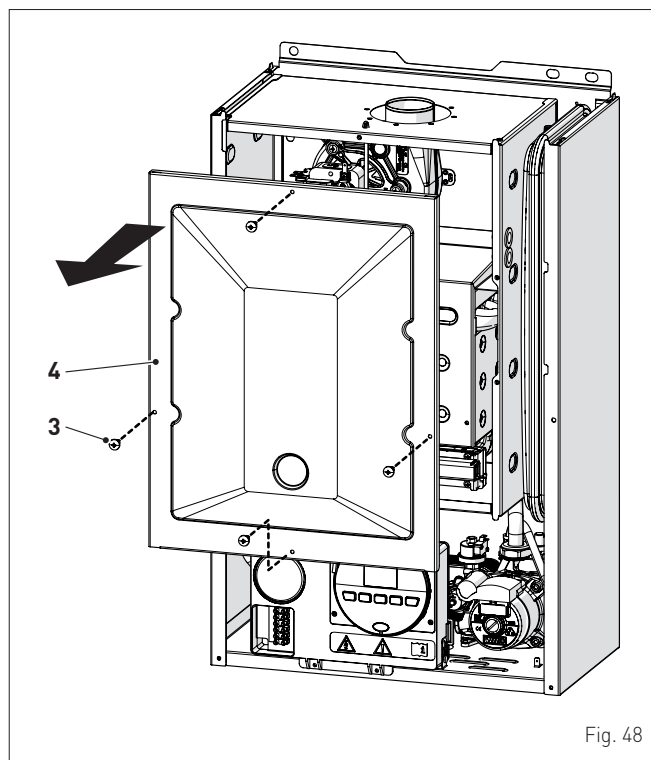


Fig. 48

- desenroscar os quatro parafusos (5) e retirar o painel anterior (6) da câmara de combustão, procedendo com cautela para não danificar a guarnição de estanquicidade e o isolamento do painel

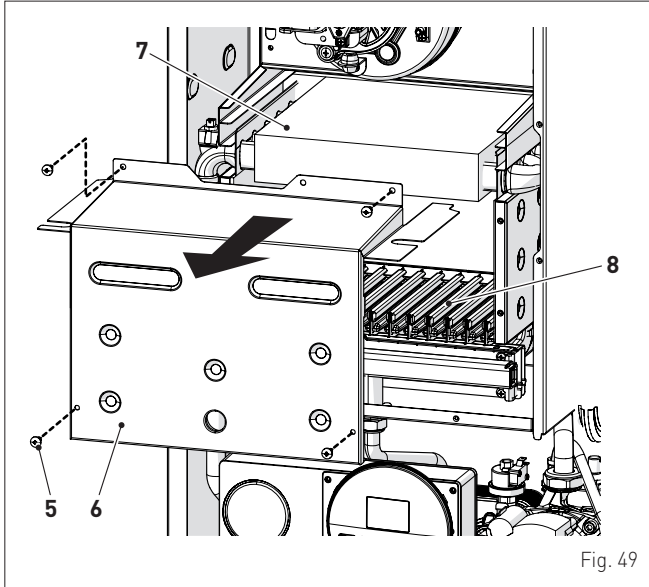


Fig. 49

- em caso de sujidade nas aletas do permutador (7), proteger todas as plataformas do queimador (8), cobrindo-as com um pano ou uma folha de jornal e passar com a escova o permutador (7), com um pincel de pelo.

#### 4.3.2 Limpeza do queimador

O queimador não necessita de uma manutenção particular. É suficiente retirar o pó com um pincel de pelo

#### 4.3.3 Verificação do eletrodo de acendimento/deteção

Verificar o estado do eletrodo de acendimento/deteção e substituí-lo se necessário. Mesmo que o eletrodo de acendimento/deteção seja ou não substituído, controlar as quotas como mostrado no desenho.

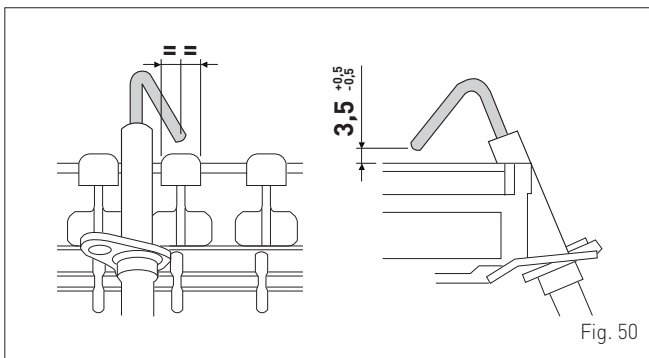


Fig. 50



#### ADVERTÊNCIA

O posicionamento do eletrodo é muito importante para uma deteção correta da corrente de ionização.

#### 4.3.4 Operações conclusivas

Uma vez terminada a limpeza do permutador e do queimador:

- remover com um aspirador os eventuais resíduos de carbono
- verificar se a guarnição e a camada isolante do painel anterior (6) da câmara de combustão e a guarnição (13) do painel anterior (4) da câmara estanque se encontram íntegros. Caso contrário, substituí-las
- remontar os painéis (6) e (4), bloqueando-os com os respetivos parafusos de fixação.

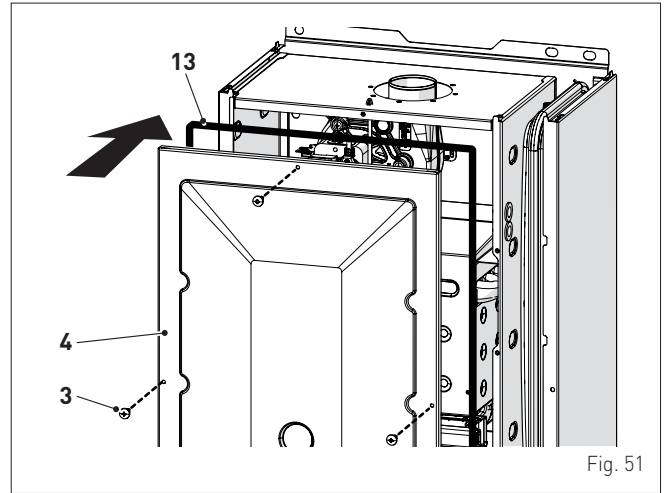


Fig. 51

### 4.4 Verificações

#### 4.4.1 Controlo da conduta de gases

É aconselhável garantir que as condutas de aspiração do ar comburente e da descarga de gases se encontrem íntegras e estanques.

#### 4.4.2 Monitorização da pressurização da câmara de expansão

É aconselhável descarregar a câmara de expansão do lado da água e garantir que o valor de pré-carga não é inferior a **1 bar**. Caso contrário, pressurizá-lo com o valor correto (ver a alínea "Vaso de expansão").

Uma vez terminados os controlos acima descritos:

- encher novamente a caldeira, conforme descrito na alínea "Operações de ENCHIMENTO"
- remontar o painel anterior, bloqueando-o com os dois parafusos anteriormente removidos
- colocar em funcionamento a caldeira e efetuar a análise dos gases e/ou da medição do rendimento de combustão.

### 4.5 Manutenção extraordinária

No caso de substituição da **placa eletrónica** É OBRIGATÓRIO configurar os parâmetros, como indicado na tabela.

Tipo	Nº	Descrição	Configuração para Brava Slim BF	
			25	30
PAR	01	Índice que indica a potência em kW da caldeira 0 = 24; 1 = 30	0	1
PAR	02	Configuração hidráulica 0 = rápida 1 = ebulidor com termóstato ou apenas aquecimento 2 = ebulidor com sonda 3 = bitérmica 4 = rápida com entrada solar	0	
PAR	03	Configuração do tipo de gás 0 = G20; 1 = GPL	0 ou 1	
PAR	04	Configuração da combustão 0 = câmara estanque com controlo da combustão 1 = câmara aberta com termóstato de gases 2 = Low NOx	0	

Para entrar em "**Visualização e configuração dos parâmetros**" fazer referência ao descrito no parágrafo específico.

Terminada a configuração dos parâmetros indicados na tabela, é necessário efetuar a "**Procedimento de calibragem automática**". No caso de substituição da **válvula gás**, e/ou **do elétrodo de acendimento/deteção**, e/ou **ventilador**, é necessário realizar inteiramente a "**Procedimento de calibragem automática**" descrito no parágrafo específico.

#### 4.6 Eventuais anomalias e soluções

##### LISTA DE ALARMES DAS ANOMALIAS/AVARIAS

Tipo	Nº	Problemas	Solução
ALL	02	Baixa pressão da água no equipamento	- Efetuar a reposição - Monitorizar eventuais perdas no equipamento
ALL	03	Alta pressão água circuito	- Abrir a torneira de descarga presente no grupo hidráulico e regular a pressão em 1-1,2 bar
ALL	04	Anomalia da sonda do sanitário	- Verificar as ligações - Substituir a sonda
ALL	05	Anomalia da sonda de saída	- Verificar as ligações - Substituir a sonda
ALL	06	Ausência de deteção de chama	- Verificar a integridade do elétrodo ou se não se encontra ligado à terra - Verificar a disponibilidade e a pressão do gás - Verificar a integridade da válvula do gás e da ficha
ALL	07	Intervenção do segundo elemento da sonda de descarga	- Verificar as ligações da sonda de descarga - Retirar o ar do equipamento - Verificar a válvula de purga - Substituir a sonda de descarga - Verificar se o rotor da bomba não se encontra bloqueado
ALL	08	Anomalia no circuito de deteção da chama	- Verificar a integridade do elétrodo ou se não se encontra ligado à terra - Verificar a disponibilidade e a pressão do gás - Verificar a integridade da válvula do gás e da ficha
ALL	09	Ausência de circulação da água do equipamento	- Verificar a rotação do rotor da bomba do equipamento - Verificar as ligações elétricas - Substituir a bomba
ALL	10	Anomalia sonda auxiliar	- Verifique o PAR 02 "configuração hidráulica" - Verificar a ligação elétrica
ALL	11	Modulador da válvula de gás desligado	- Verificar a ligação elétrica
ALL	12	Configuração da câmara estanque/aberta errada	- Configurar o parâmetro ts 0.4 (configuração da combustão) com o valor 0
ALL	17	Anomalia de máximo desvio entre as 2 sondas NTC de aquecimento	- Substituir a sonda dupla
ALL	28	Número máximo de desbloqueios atingido	- Entrar em contacto com o centro de assistência

Tipo	Nº	Problemas	Solução
ALL	37	Anomalia por baixo valor de tensão de rede.	- Verificar com o tester - Dirigir-se ao gestor (ENEL)
ALL	40	Deteção de frequência de rede errada	- Dirigir-se ao gestor (ENEL)
ALL	41	Perda de chama durante mais de 6 vezes consecutivas	- Verificar o elétrodo de deteção - Verificar a disponibilidade de gás (torneira aberta) - Verificar a pressão do gás na rede
ALL	42	Anomalia dos botões	- Verificar o funcionamento dos botões
ALL	43	Anomalia comunicação Open Therm	- Verificar a conexão elétrica comando remoto
ALL	62	Necessidade de executar a calibragem automática	- Executar procedimento de calibragem automática (ver parágrafo específico)
ALL	72	Posicionamento errado sonda de descarga	- Verificar que a sonda de descarga está ligada ao tubo de alimentação
ALL	74	Anomalia do 2º elemento da sonda de saída	- Substituir a sonda
ALL	81	Bloqueio devido a um problema de combustão aquando da ativação	- Verificar uma eventual oclusão da chaminé - Purgar o ar no circuito de gás
ALL	83	Combustão não regular (erro temporário)	- Verificar uma eventual oclusão da chaminé
ALL	96	Bloqueio devido a obstrução por descarga de gases	- Verificar uma eventual oclusão da chaminé
-	-	Intervenção frequente da válvula de segurança	- Verificar a pressão no circuito - Verificar a câmara de expansão
-	-	Produção escassa de água sanitária	- Verificar a válvula desviadora - Verificar a limpeza do permutador de placas - Verificar a torneira do circuito sanitário



---

---

---

---

---

---

---

---

---

---

---

---

---

---

---

---

---

---

---

---

---

---

---

---

---

---

---

---

---

**RANGE**

MODEL	CODE
Brava Slim 25 BF (G20)	8112500
Brava Slim 25 BF (G30/G31)	8112501
Brava Slim 30 BF (G20)	8112502
Brava Slim 30 BF (G30/G31)	8112503

**CONFORMITY**

Brava Slim BF boilers comply with:

- Directive 2009/142/EC - Gas Appliances
- Boiler Efficiency Directive 92/42/EEC
- Low Voltage Directive 2006/95/EC
- Electromagnetic Compatibility Directive 2004/108/EC
- Thermal efficiency ★★
- "Low temperature" class
- Class NOx 3 (< 150 mg/kWh)



Please refer to the technical data plate for the serial number and year of manufacture.

**EC DECLARATION OF CONFORMITY**

In accordance with "Gas Appliances" Directive 2009/142/EC, "Electromagnetic Compatibility" Directive 2004/108/EC, "Boiler Efficiency" Directive 92/42/EC and "Low Voltage" Directive 2006/95/EC, the manufacturer Fonderie SIME S.p.A., via Garbo 27, 37045 Legnago (VR), **DECLARES THAT** the boiler models **Brava Slim BF** comply with the European Directives.

The Technical Manager  
(Franco Macchi)

**SYMBOLS**

**DANGER**

To indicate actions which, if not carried out correctly, can result in injury of a general nature or may damage or cause the appliance to malfunction; these actions therefore require particular caution and adequate preparation.


**DANGER**

To indicate actions which, if not carried out correctly, could lead to injury of an electrical nature; these actions therefore require particular caution and adequate preparation.


**IT IS FORBIDDEN**

To indicate actions which **MUST NOT BE** carried out.


**CAUTION**

To indicate particularly important and useful information.

**CONTENTS**

<b>1</b>	<b>DESCRIPTION OF THE APPLIANCE</b>	<b>68</b>
1.1	Characteristics	68
1.2	Check and safety devices	68
1.3	Identification	68
1.4	Structure	69
1.5	Technical features	70
1.6	Main water circuit	71
1.7	Sensors	71
1.8	Expansion tank	71
1.9	Circulation pump	71
1.10	Control panel	72
1.11	Wiring diagram	73
<b>2</b>	<b>INSTALLATION</b>	<b>74</b>
2.1	Unpacking the product	74
2.2	Dimensions and weight	74
2.3	Handling	74
2.4	Installation room	74
2.5	New installation or installation of a replacement appliance	75
2.6	Cleaning the system	75
2.7	Water system treatment	75
2.8	Boiler installation	75
2.9	Hydraulic connections	76
2.9.1	Plumbing accessories (optional)	76
2.10	Gas supply	76
2.11	Smoke outlet and combustion air inlet	77
2.11.1	Coaxial duct (Ø 60/100mm and Ø 80/125mm)	78
2.11.2	Separate ducts (Ø 80mm)	78
2.12	Electrical connections	80
2.12.1	Outdoor sensor	81
2.12.2	Chrono-thermostat or Air Thermostat	81
2.12.3	EXAMPLE of use of the command/control device on some types of heating systems	81
2.13	Refilling or emptying	82
2.13.1	REFILL operations	82
2.13.2	EMPTYING operations	83
<b>3</b>	<b>PUTTING INTO SERVICE</b>	<b>84</b>
3.1	Preliminary operations	84
3.2	Before commissioning	84
3.3	Parameter setting and display	84
3.4	List of parameters	85
3.5	Fault / malfunction codes	86
3.6	Display of operating data and counters	87
3.7	Checks and adjustments	88
3.7.1	Chimney sweep function	88
3.7.2	Adjusting gas pressure at the nozzles	89
3.8	Gas conversion	90
3.8.1	Preliminary operations	90
3.9	Automatic calibration procedure	91
3.10	Domestic hot water comfort function (preheating)	93
<b>4</b>	<b>MAINTENANCE</b>	<b>94</b>
4.1	Adjustments	94
4.2	External cleaning	94
4.2.1	Cleaning the cladding	94
4.3	Cleaning the inside of the appliance	94
4.3.1	Cleaning the heat exchanger	94
4.3.2	Cleaning the burner	95
4.3.3	Checking the ignition/detection electrode	95
4.3.4	Final operations	95
4.4	Checks	95
4.4.1	Checking the smoke duct	95
4.4.2	Checking the expansion vessel pressure	95
4.5	Unscheduled maintenance	95
4.6	Troubleshooting	96

## SAFETY WARNINGS AND REGULATIONS



### WARNINGS

- After having removed the packaging make sure that the product supplied is integral and complete in all its parts. If this is not the case, please contact the Dealer who sold the appliance.
- The appliance must be used as intended by **Sime** who is not responsible for any damage caused to persons, animals or things, improper installation, adjustment, maintenance and improper use of the appliance.
- In the event of water leaks, disconnect the appliance from the mains power supply, close the water mains and promptly inform professionally qualified personnel.
- Periodically check that the operating pressure of the water heating system when cold is **1-1.2 bar**. If this is not the case, increase the pressure or contact professionally qualified personnel.
- If the appliance is not used for a long period of time, at least one of the following operations must be carried out:
  - *set the main system switch to "OFF";*
  - *close the gas and water valves for the water heating system.*
- In order to ensure optimal appliance operations **Sime** recommends that maintenance and checks are carried out **ONCE A YEAR**.



### WARNINGS

- **It is recommended that all operators** read this manual carefully in order to use the appliance in a safe and rational manner.
- **This manual** is an integral part of the appliance. It must therefore be kept for future reference and must always accompany the appliance in the event the appliance is transferred or sold to another Owner or User or is installed on another system.
- **Installation and maintenance** of this appliance must be carried out by a qualified company or by a professionally qualified technician in accordance with the instructions contained in the manual. The company or technician will, at the end of installation operations, issue a statement of compliance with national and local Technical Standards and Legislation in force

## RESTRICTIONS



### IT IS FORBIDDEN

- The appliance is not to be used by children or unassisted disabled persons.
- Do not use electrical devices or appliances such as switches, electrical appliances etc if you can smell fuel. If this should happen:
  - *open the doors and windows to air the room;*
  - *close the gas isolation device;*
  - *promptly call for professional assistance.*
- Do not touch the appliance with bare feet or with any wet part of the body.
- Do not carry out any technical intervention or cleaning operation before having disconnected the appliance from the mains power by setting the main switch to "OFF", and closing the gas supply.
- Do not modify the safety or adjustment devices without authorization and instructions from the manufacturer.
- Do not block the condensate drain (if present).
- Do not pull, detach or twist the electrical cables coming out of the appliance even if the appliance is disconnected from the mains power supply.
- Do not expose the boiler to atmospheric agents. These boilers can also be installed in partially covered areas, as per EN 297, with a maximum ambient temperature of 60°C and a minimum ambient temperature of - 5°C. It is recommended that the boiler is installed below weathered roofs, on the balcony or in a protected niche, to protect it from exposure to weathering agents (rain, hail and snow). The boiler is equipped as standard with an antifreeze function.
- Do not block or reduce the size of the ventilation openings of the room where the appliance is installed, if present.
- Remove the mains power and gas supply from the appliance if the external temperature could fall below ZERO (risk of freezing).
- Do not leave containers with flammable substances in the room where the appliance is installed.
- Do not leave packaging material around since it could be dangerous. Therefore dispose of it as prescribed by legislation in force.

# 1 DESCRIPTION OF THE APPLIANCE

## 1.1 Characteristics

**Brava Slim BF** are last generation low temperature wall mounted boilers which **Sime** has produced for heating and domestic hot water production. The main design choices made by **Sime** for the **Brava Slim BF** boilers are:

- the atmospheric burner combined with a copper heat exchanger for heating and a rapid heat exchanger for DHW
- the sealed combustion chamber which can be classified "Type C" or "Type B" in relation to the room where the boiler is installed, depending on the smoke outlet configuration adopted during installation
- the command and control microprocessor electronic board provides efficient management of both heating and hot water production. It can also be connected to a remote control with an Open Therm protocol or to room thermostat and/or external sensor. If connected to an external sensor, the boiler temperature varies on the basis of the external temperature according to a selected optimal climatic curve providing significant energy and economic savings.

Other special features of the **Brava Slim BF** boilers are:

- the anti-freeze function which activates automatically if the temperature of the water inside the boiler falls below the threshold of the value set at parameter "PAR 10" and, if there is an external sensor, if the external temperature falls below the threshold of the value set at parameter "PAR 11"
- the anti-blocking function of the pump and diverter valve. This activates automatically every 24 hours if no request for heat has been made
- the chimney sweep function lasts 15 minutes and makes the job of the qualified technician easier when measuring the parameters and combustion efficiency and when checking gas pressure at the nozzles
- domestic hot water comfort function which allows the time necessary for the hot water to become available to be reduced and ensures that the temperature is stable
- screen display of the operating and self-diagnostic parameters with error code display when the fault occurs. This makes repair interventions easier and allows appliance operation to be restored correctly.

## 1.2 Check and safety devices

The **Brava Slim BF** boilers are equipped with the following check and safety devices:

- thermal safety sensor 100°C
- 3 bar relief valve
- heating water pressure transducer
- delivery sensor
- DHW sensor.



### IT IS FORBIDDEN

to commission the appliance with safety devices which do not work or which have been tampered with.



### DANGER

Safety device may only be replaced by professional qualified personnel using **Sime** original spare parts.

## 1.3 Identification

The **Brava Slim BF** boilers can be identified by means of:

- 1 Packaging label:** this is located on the outside of the packaging and provides a code, the serial number of the boiler and the bar code
- 2 Data plate:** this is located inside the front panel of the boiler and provides the technical specification, appliance performance and any other information required by law.

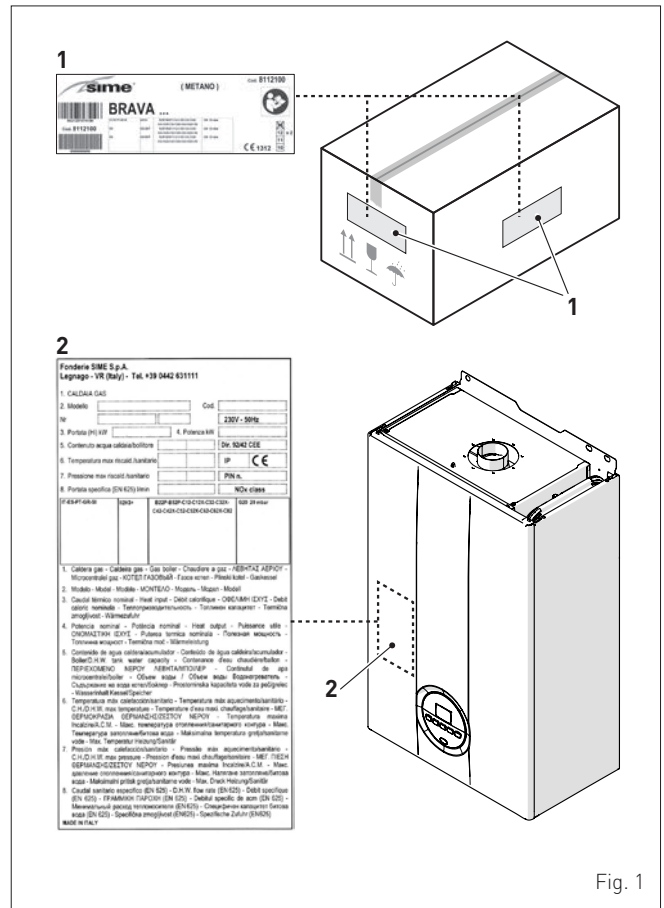


Fig. 1

KEY:

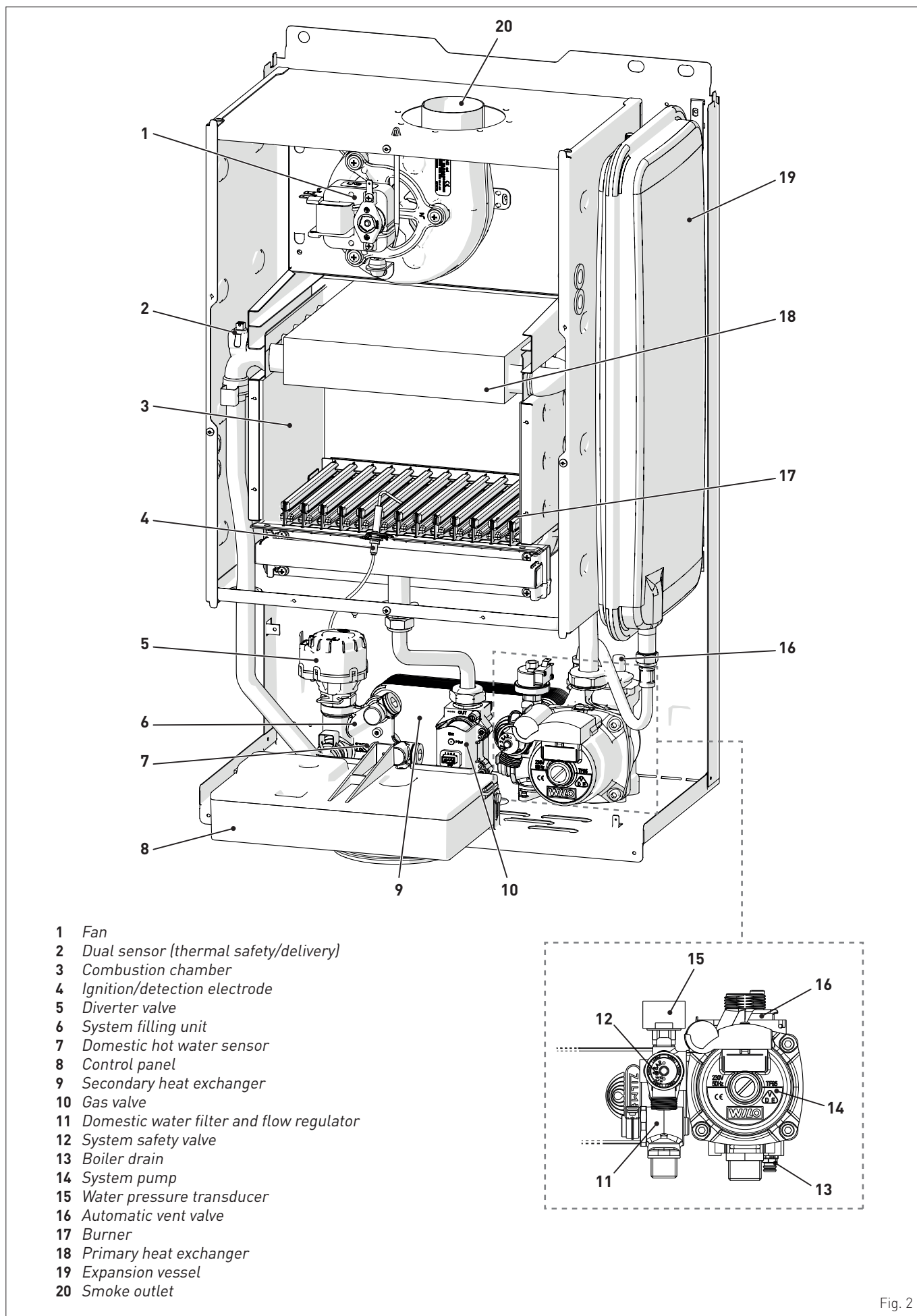
- 1** Packaging label
- 2** Data plate



### CAUTION

Tampering with, removing or failing to display the identification plate or carrying out any other operation which does not allow safe identification of the product or which may hinder installation and maintenance operations.

## 1.4 Structure



## 1.5 Technical features

DESCRIPTION		Brava Slim 25 BF	Brava Slim 30 BF
<b>CERTIFICATIONS</b>			
Country of intended installation		IT – ES – PT – GR – SI	
Fuel		G20 - G30/G31	
PIN number		1312CP5935	
Category		II2H3+	
Type		B22P - B32P - B52P C12 - C12X - C32 - C32X - C42 - C42X - C52 - C52X - C62 - C62X - C82 - C82X	
NO <sub>x</sub> class		3 (< 150 mg/kWh)	
<b>HEATING PERFORMANCE</b>			
<b>HEAT INPUT</b>			
Nominal	kW	25,5	30,0
Minimum	kW	9,2	10,8
<b>HEAT OUTPUT</b>			
Nominal (80-60°C)	kW	23,7	28,1
Minimum (80-60°C)	kW	7,8	9,2
<b>EFFICIENCY</b>			
Max useful efficiency (80-60°C)	%	93,0	93,7
Min useful efficiency (80-60°C)	%	84,8	85,2
Useful efficiency at 30% of load (50-30°C)	%	90,5	91,1
Thermal efficiency (IEC 92/42)		★ ★ ★	
Losses after shutdown at 50°C	W	71	75
<b>DOMESTIC HOT WATER PERFORMANCE</b>			
Rated heat input	kW	25,5	30,0
Minimum heat input	kW	9,2	10,8
D.H.W. flow rate Δt 30°C	l/min	11,3	13,4
Continuous D.H.W. flow rate (Δt 25°C / Δt 35°C)	l/min	13,6 / 9,7	16,1 / 11,5
Minimum D.H.W. flow rate	l/min	2,2	2,2
Max / Min Pressure	bar	7 / 0,4	7 / 0,4
	kpa	700 / 40	700 / 40
<b>ELECTRICAL SPECIFICATIONS</b>			
Power supply voltage	V	230	
Frequency	Hz	50	
Electric power consumption	W	112	113
Electric degree of protection	IP	X5D	
<b>COMBUSTION DATA</b>			
Smoke temperature at Max/Min flow (80-60°C)	°C	142,5 / 96,4	151,9 / 100,8
Maximum smoke flow Min/Max	g/s	17 / 16	19 / 19
CO <sub>2</sub> at Max/Min (G20) flow rate with separate chimneys	%	6,7 / 2,1	7,1 / 2,3
CO <sub>2</sub> at Max/Min (G31) flow rate with separate chimneys	%	7,7 / 2,6	7,8 / 2,7
<b>NOZZLES - GAS</b>			
Number of nozzles	n°	11	13
Nozzle diameter (G20)	mm	1,30	1,30
Nozzle diameter (G30/G31)	mm	0,80	0,78
Gas consumption at Max/Min flow rate (G20)	m <sup>3</sup> /h	2,70 / 0,97	3,17 / 1,14
Gas consumption at Max/Min flow rate (G30)	Kg/h	2,01 / 0,72	2,36 / 0,85
Gas consumption at Max/Min flow rate (G31)	Kg/h	1,98 / 0,71	2,33 / 0,84
Gas supply pressure (G20/G30/G31)	mbar	20 / 28-30 / 37	
	kpa	2 / 2,8-3 / 3,7	
<b>TEMPERATURE - PRESSURE</b>			
Max operating temperature	°C	85	85
Heating adjustment range	°C	21 ÷ 80	21 ÷ 80
Domestic hot water adjustment range	°C	10 - 60	10 - 60
Max operating pressure	bar	3	
	kpa	300	
Water content in boiler	l	3,05	3,65

Lower Heat Output (Hi)

**G20 Hi.** 9.45 kW/m<sup>3</sup> (15°C, 1013 mbar) - **G30 Hi.** 12.68 kW/kg (15°C, 1013 mbar) - **G31 Hi.** 12.87 kW/kg (15°C, 1013 mbar)

### 1.6 Main water circuit

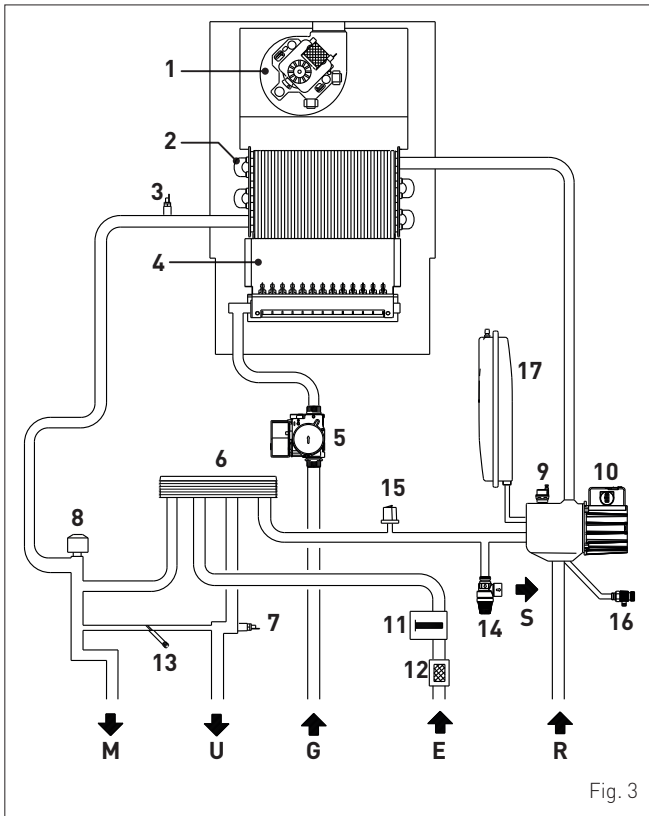


Fig. 3

**KEY:**

- M System delivery
- R System return
- U Domestic hot water outlet
- E Domesti hot water inlet
- S Safety valve outlet
- G Gas supply

- 1 Fan
- 2 Heat exchanger (mono-thermal)
- 3 Dual sensor (thermal safety/delivery)
- 4 Combustion chamber
- 5 Gas valve
- 6 Domestic hot water heat exchanger
- 7 Domestic hot water sensor
- 8 Diverter valve
- 9 Automatic bleed valve
- 10 Pump
- 11 Domestic hot water flow meter
- 12 Domestic hot water filter
- 13 System filling cock
- 14 System relief valve
- 15 Water pressure transducer
- 16 Boiler drain
- 17 CH expansion vessel

### 1.7 Sensors

- The sensors installed have the following characteristics:
- Dual sensor (thermal safety/output) NTC R25°C; 10kΩ B25°-85°C: 3435
  - domestic hot water sensor NTC R25°C; 10kΩ B25°-85°C: 3435
  - external sensor NTC R25°C; 10kΩ B25°-85°C: 3435

**Correspondence of Temperature Detected/Resistance**

Examples of reading:  
 TR=75°C → R=1925Ω  
 TR=80°C → R=1669Ω.

TR	0°C	1°C	2°C	3°C	4°C	5°C	6°C	7°C	8°C	9°C
0°C	27279	26135	25044	24004	23014	22069	21168	20309	19489	18706
10°C	17959	17245	16563	15912	15289	14694	14126	13582	13062	12565
20°C	12090	11634	11199	10781	10382	9999	9633	9281	8945	8622
30°C	8313	8016	7731	7458	7196	6944	6702	6470	6247	6033
40°C	5828	5630	5440	5258	5082	4913	4751	4595	4444	4300
50°C	4161	4026	3897	3773	3653	3538	3426	3319	3216	3116
60°C	3021	2928	2839	2753	2669	2589	2512	2437	2365	2296
70°C	2229	2164	2101	2040	1982	1925	1870	1817	1766	1717
80°C	1669	1622	1577	1534	1491	1451	1411	1373	1336	1300
90°C	1266	1232	1199	1168	1137	1108	1079	1051	1024	998
100°C	973									

Resistance R (Ω)

### 1.8 Expansion tank

The expansion vessel installed on the boilers has the following characteristics:

Description	U/M	Brava Slim BF	
		25	30
Total capacity	l	8,0	9,0
Prefilling pressure	kPa	100	100
	bar	1,0	1,0
Useful capacity	l	4,0	5,0
Maximum system content (*)	l	109	124

(\*) Conditions of:  
 Average maximum temperature of the system 85°C  
 Start temperature at system filling 10°C.



**CAUTION**

- For systems with water content exceeding the maximum system content (as indicated in the table) an additional expansion vessel must be prearranged.
- The difference in height between the relief valve and the highest point of the system cannot exceed 6 metres. If the difference is greater than 6 metres, increase the prefilling pressure of the expansion vessel and the system when cold by 0.1 bar for each meter increase.

### 1.9 Circulation pump

The flow-head performance curve available for the heating system is shown in the graph below.

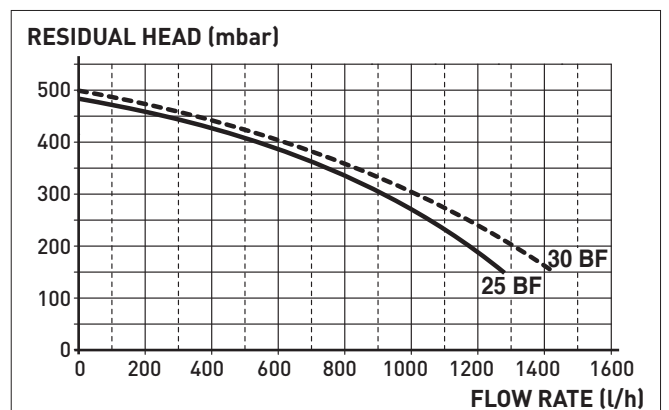


Fig. 4

## 1.10 Control panel

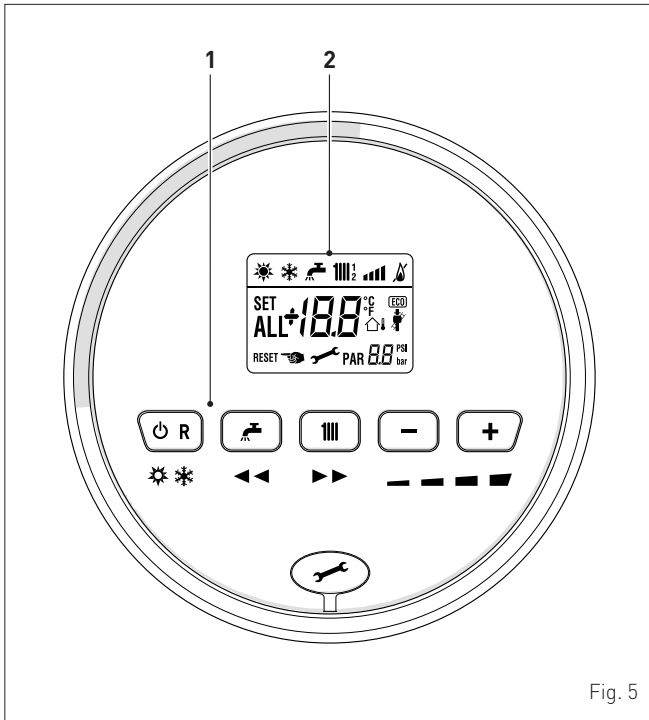


Fig. 5

### 1 FUNCTIONAL BUTTONS

**R** If pressed once or more than once for at least 1 second during normal operation, this button allows the user to change the boiler operating mode in a cyclical sequence (Stand-by – Summer – Winter). If the boiler is experiencing a fault which can be reset, it allows boiler operation to be unblocked.

During normal operation, pressing the button displays the domestic hot water set point which can be between 10 and 60°C. In "parameter setting", the user can scroll through the parameter index (decreasing) by pressing this button.

During normal operation, pressing the button displays the heating set point which can be between 20 and 80°C. In "parameter setting", the user can scroll through the parameter index (increasing) by pressing this button.

During normal operation, pressing this button allows the user to reduce the heating or DHW set point on the basis of the selection made previously. If there is a Remote Control (Open Therm), after having selected the heating button, the user can modify the incline of the climatic curve (decreasing it) by pressing the button (-). In "parameter setting/display", the user can modify the parameter setting or value (decreasing) by pressing this button.

During normal operation, pressing this button allows the user to increase the heating or DHW set point on the basis of the selection made previously. If there is a Remote Control (Open Therm), after having selected the heating button, the user can modify the incline of the climatic curve (increasing it) by pressing the button (+). In "parameter setting/display", the user can modify the parameter setting or value (increasing) by pressing this button.

Programming connector cover plug.

**NOTE:** pressing any one of these buttons for more than 30 seconds generates a fault on the display without preventing boiler operation. The warning disappears when normal conditions are restored.

### 2 DISPLAY

**"SUMMER"**. This symbol appears when the boiler is operating in "Summer" mode or if only the domestic hot water mode is enabled via the remote control. If the symbols and are flashing, this indicates that the chimney sweep function is active.

**"WINTER"**. This symbol appears when the boiler is operating in "Winter" mode or if both the domestic hot water and heating modes are enabled via the remote control. With the remote control, if no operating modes have been enabled both symbols and will be off.

**"RESET REQUIRED"**. The message indicates that after having repaired the fault, normal boiler operation can be restored by pressing the button **R**.

**"DOMESTIC HOT WATER"**. This symbol is present during a DHW request or during the "chimney sweep function". It flashes during the selection of the domestic hot water set point.

**"HEATING"**. This symbol lights up during heating operation or during the "chimney sweep function". It flashes during the selection of the heating set point.

**"BLOCK" DUE TO NO FLAME.**

**"FLAME PRESENCE".**

**"POWER LEVEL"**. This indicates the power level at which the boiler is operating.

**PAR** **"PARAMETER"**. This indicates that the user may be in parameter setting/display, or "info" or "counter", or in "activated alarms" (history).

**ALL** **"ALARM"**. This indicates that a fault has occurred. The number specifies the cause which generated the alarm.

**"CHIMNEY SWEEP"**. This indicates that the "chimney sweep function" has been activated.



## 1.11 Wiring diagram

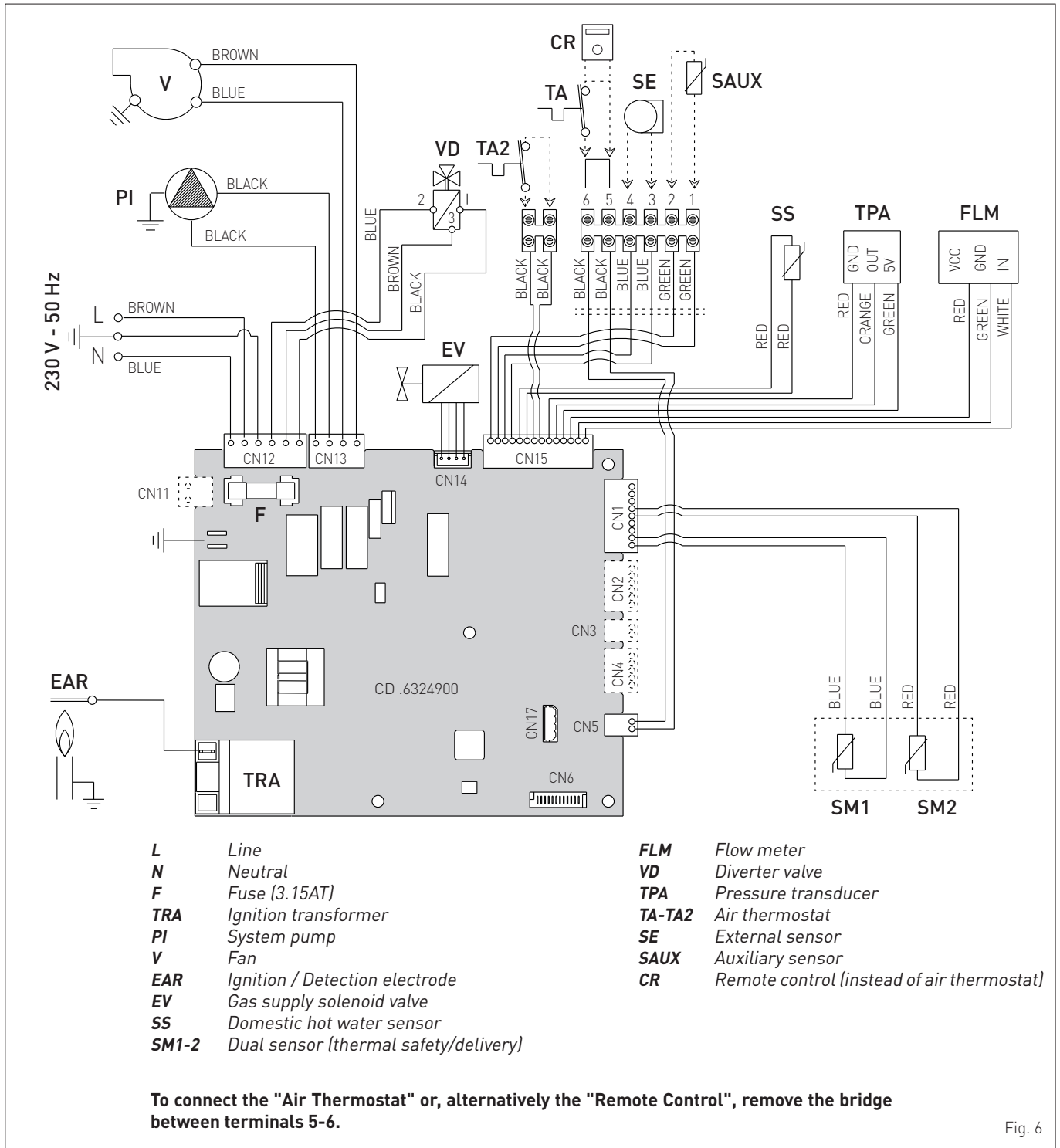


Fig. 6



### CAUTION

Users must:

- Use an omnipolar cut-off switch, disconnect switch in compliance with EN Standards
- Respect the connections L (Live) - N (Neutral)
- Ensure that the special power cable is only replaced with a cable ordered as a spare part and connected by professionally qualified personnel
- Connect the earth wire to an effective earthing system. The manufacturer is not responsible for any damage caused by failure to earth the appliance or failure to observe the information provided in the wiring diagrams.



### IT IS FORBIDDEN

To use water pipes for earthing the appliance.

## 2 INSTALLATION

### 2.1 Unpacking the product

Brava Slim BF appliances are delivered in a single unit protected by cardboard packaging.

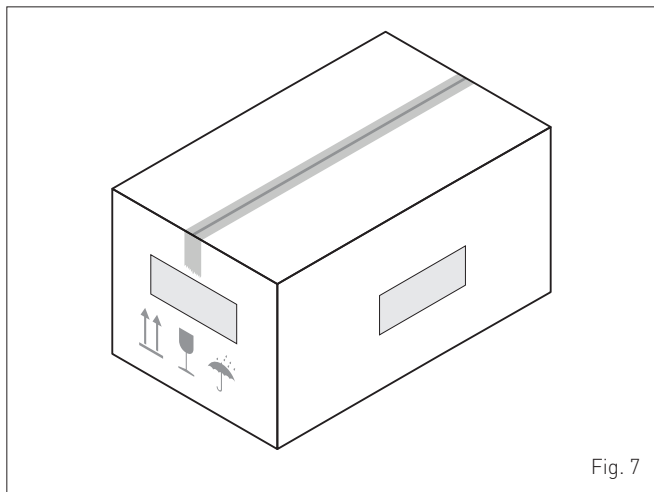


Fig. 7

The plastic bag found inside the packaging contains the following:

- Installation, use and maintenance manual
- Paper template for boiler installation
- Certificate of warranty
- Hydraulic test certificate
- System booklet
- Bag with expansion plugs



#### IT IS FORBIDDEN

Do not leave packaging material around or near children since it could be dangerous. Dispose of it as prescribed by legislation in force.

### 2.2 Dimensions and weight

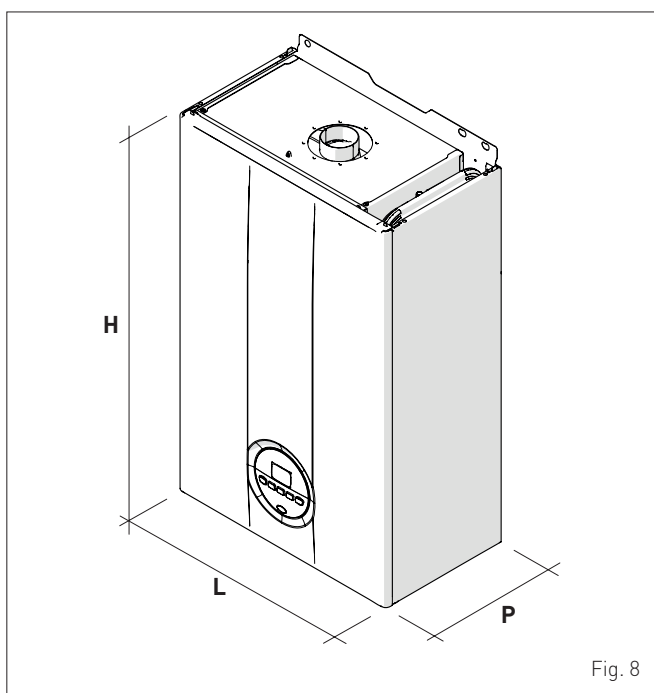


Fig. 8

Description	Brava Slim BF	
	25	30
L (mm)	400	450
D (mm)	250	250
H (mm)	700	700
Weight (kg)	29	31,5

### 2.3 Handling

Once the packaging has been removed, the appliance is to be handled manually, tilting it slightly, lifting it and applying pressure in the points indicated in the figure.

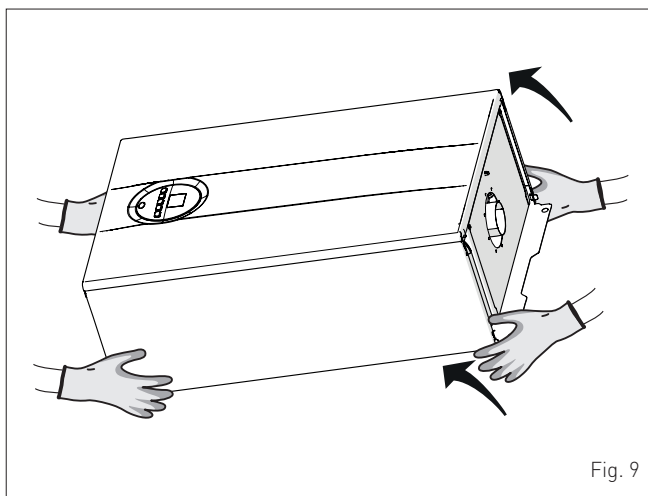


Fig. 9



#### IT IS FORBIDDEN

**DO NOT** hold onto the appliance cladding but use the "solid" parts such as the base and the rear structure.



#### DANGER

Use suitable tools and accident protection when removing the packaging and when handling the appliance.

### 2.4 Installation room

The room where the appliance is to be installed must comply with the Technical Regulations and Legislation in force. It must be equipped with suitably sized ventilation openings when the installation is a "TYPE B" installation.

The minimum temperature of the installation room must NOT be lower than **-5 °C**.



#### CAUTION

Remember to consider the space needed in order to access the safety/adjustment devices and to carry out maintenance interventions (see Fig. 10).

### APPROXIMATE MINIMUM DISTANCES

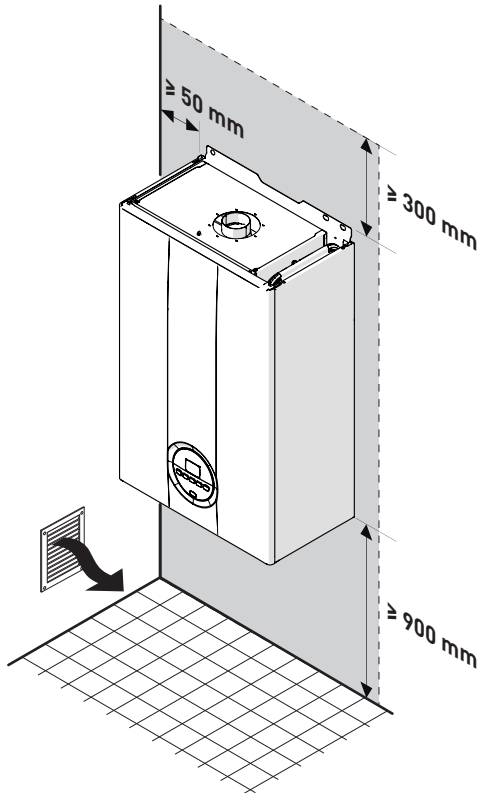


Fig. 10

## 2.5 New installation or installation of a replacement appliance

When **Brava Slim BF** boilers are installed on old systems or systems requiring updating, it is recommended the installer checks that:

- the connecting flue pipe is suitable for the combustion temperature of the appliance, calculated and manufactured in compliance with Standards, that it is as straight as possible, air tight, isolated, with no obstructions or restriction and that it has appropriate condensate collection and evacuation systems
- the electrical system has been manufactured in compliance with specific Standards and by professionally qualified personnel
- the fuel delivery line and the tank (LPG) comply fully with specific Standards
- the expansion vessel ensures total absorption of the fluid dilation in the system
- the pump flow-head performance is sufficient for the system characteristics
- the system is clean, free of any sludge, deposits, de aerated and air tight. For system cleaning, please refer to the relevant paragraph.



### CAUTION

The manufacturer declines all liability for any damage caused by an incorrect implementation of the smoke outlet.

## 2.6 Cleaning the system

Before installing the appliance on a newly constructed system or replacing a heat generator on an existing system, it is important that the system is thoroughly cleaned to remove sludge, slag, dirt, residue etc.

Before removing an old heat generator from an existing system, it is recommended that the user:

- puts a descaling additive into the water system
- allows the system to work with the generator active for a few days
- drains the dirty water from the system and flushes the system with clean water once or more than once.

If the old generator has already been removed or is not available, replace it with a pump to circulate water in the system and then proceed as described above.

Once cleaning operations have been carried out and before installing the new appliance, it is recommended that a fluid is added to the water system to protect it from corrosion and deposits.



### CAUTION

For further information on the type of additive and usage, please contact the appliance manufacturer.

## 2.7 Water system treatment

When filling and restoring the system it is good practice to use water with:

- aspect: clear if possible
- pH: 6-8
- hardness: < 25°f.

If the water characteristics are different from those indicated, it is recommended that a safety filter is used on the water delivery pipe to retain impurities, and a chemical treatment system to protect against possible deposits and corrosion which could affect boiler operation.

If the systems are only low temperature systems, it is recommended that a product is used to prevent the development of bacteria.

In any case, please refer to and comply with Legislation and specific Technical Standards in force.

## 2.8 Boiler installation

**Brava Slim BF** boilers leave the factory with a paper template for installation onto a solid wall.

For installation:

- position the paper template (1) on the wall (2) where the boiler is to be mounted
- make the holes and insert the expansion plugs (3)
- hook the boiler onto the plugs.

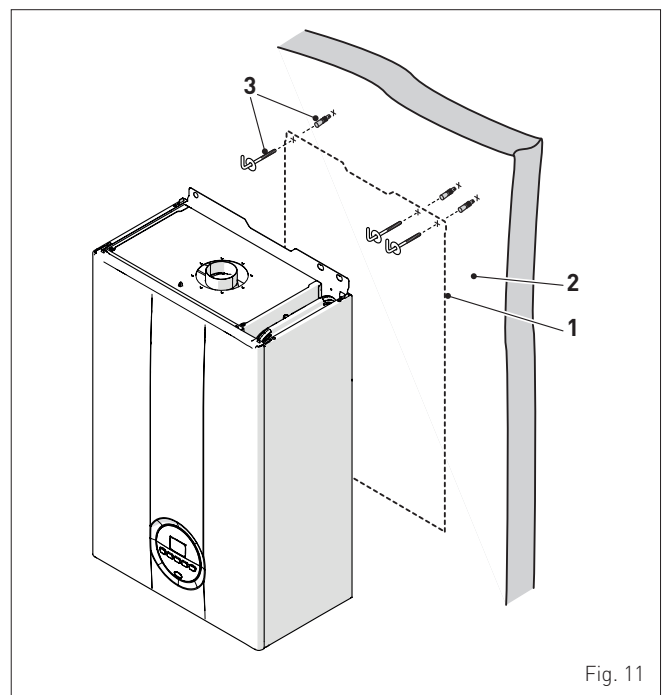


Fig. 11


**CAUTION**

- The height of the boiler is to be such that disassembly and maintenance interventions are facilitated.

## 2.9 Hydraulic connections

The plumbing connections have the following characteristics and dimensions.

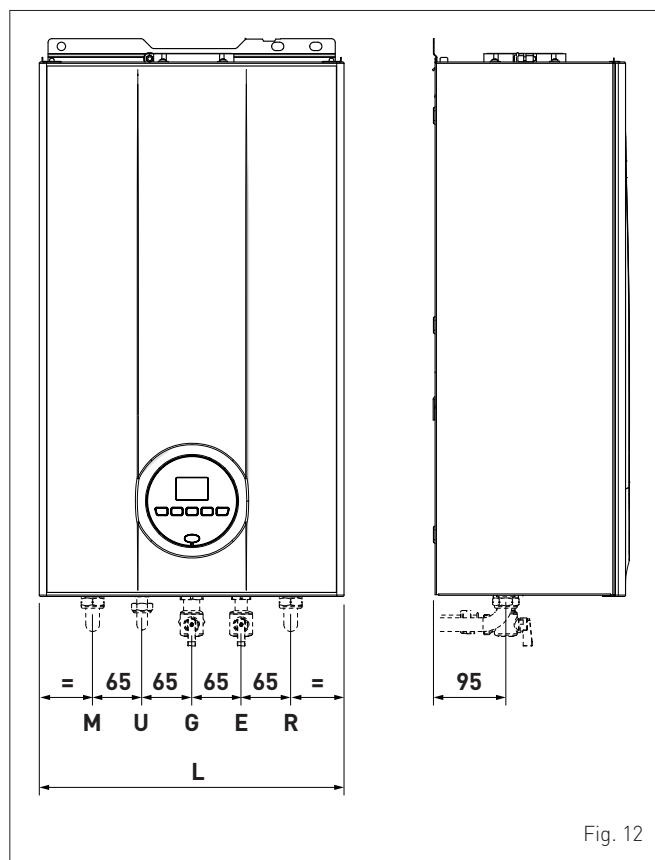


Fig. 12

Description	Brava Slim BF	
	25	30
M - System delivery	Ø 3/4" G	
R - System return	Ø 3/4" G	
U - Domestic hot water output	Ø 1/2" G	
E - Domestic hot water inlet	Ø 1/2" G	
G - Gas supply	Ø 3/4" G	
L (mm)	400	450

### 2.9.1 Plumbing accessories (optional)

To facilitate plumbing and gas connections to the systems, the accessories as shown in the table below are available and are to be ordered separately from the boiler.

DESCRIPTION	CODE
Installation plate	8075441
Curve kit	8075418
Curve and valve kit with connections from DIN to SIME	8075443
Cocks kit	8091806
Valve kit with connections from DIN to SIME	8075442
Wall mount replacement kit for other makers	8093900
Solar kit for instant combination boilers	8105101
Fitting protection Kit (25 kW)	8094530
Fitting protection Kit (30 kW)	8094531
Polyphosphate dosing kit	8101700
Dosing recharge kit	8101710

**NOTE:** kit instructions are supplied with the accessory itself or are to be found on the packaging.

### 2.10 Gas supply

Brava Slim BF boilers leave the factory specifically prearranged for G20 gas or G30/G31. The G20 models can be converted to function with G30/G31 using the "specific nozzle kit" (optional) provided by Sime on request separately from the boiler.

If changing the type of gas to be used, carry out the entire "GAS CONVERSION" phase of the appliance.

Boiler connection to the gas mains must be carried out in full compliance with installation Standards in force.

Perform the following checks before making the connection:

- check that the boiler is compatible with the type of gas supply
- the pipes are clean
- the gas supply pipe is the same dimension as or greater than that of the boiler fitting (G3/4") and with a load loss less than or equal to that contemplated between the gas mains and the boiler.


**DANGER**

Once installation has been completed, check that the joints are air tight as indicated in the installation Standards.

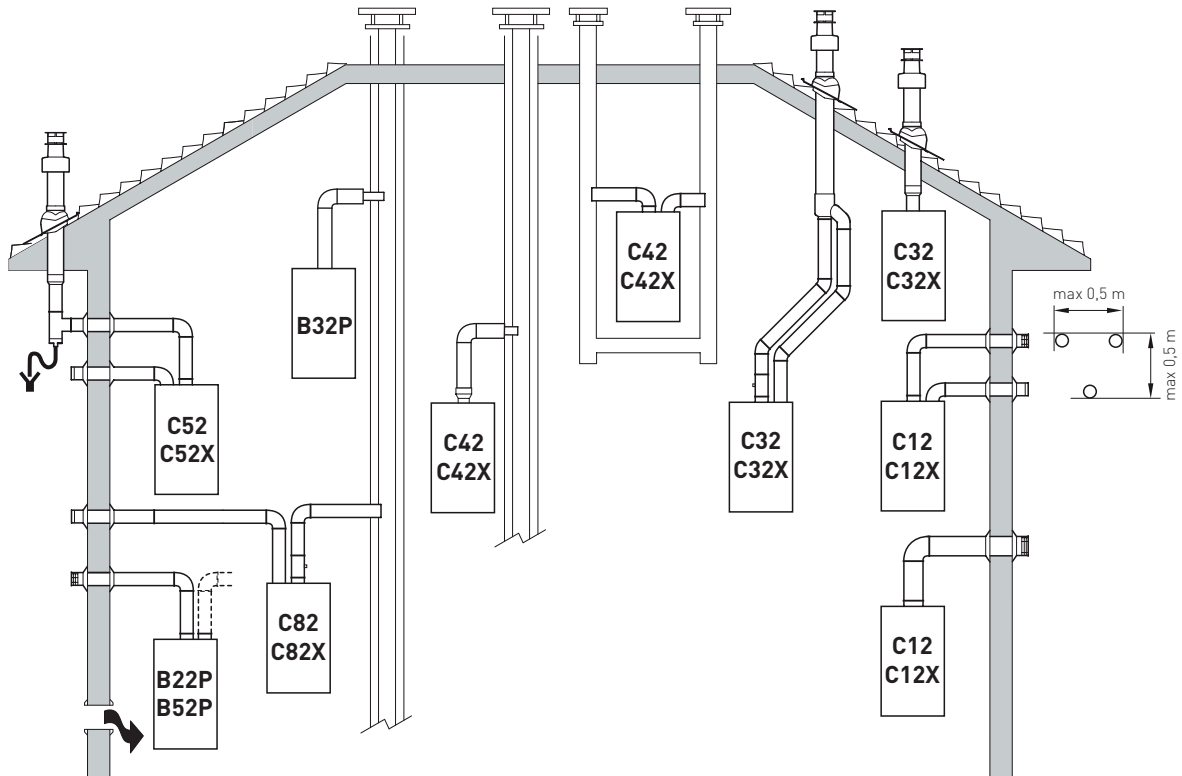

**CAUTION**

It is recommended that the gas line has a suitable filter.

## 2.11 Smoke outlet and combustion air inlet

Brava Slim BF boilers must be equipped with appropriate smoke flue ducts and combustion air inlet ducts. These ducts are considered an integral part of the boiler and are provided by **Sime** as an accessory kit, to be ordered separately from the appliance on the basis of the type permitted and the system requirements.

### Permitted outlets



#### B22-B22P-B52-B52P

Combustion air inlet into the atmosphere and smoke outlet to open air.

**NOTE:** opening for combustion air ( $6 \text{ cm}^2 \times \text{kW}$ ).

#### C12-C12X

Concentric wall smoke outlet The pipes can start from the boiler but the outlets must be concentric or close together (no more than 50 cm) to be subject to similar wind conditions.

#### C32-C32X

Concentric roof outlet Outlet as C12X.

#### C42-C42X

Outlet and inlet in shared or separate flue pipes but subjected to similar wind conditions.

#### C52-C52X

Separate wall or roof inlet and outlet in different pressure areas.

**NOTE:** the inlet and outlet must never be positioned on opposing walls.

#### C82-C82X

Outlet in single or shared flue or with inlet on wall.

**P:** smoke outlet system designed to operate with positive pressure.

**X:** appliances and corresponding smoke outlet which meet German air-tightness requirements.

Fig. 13


**WARNINGS**

- The smoke flue and the connection to the flue pipe must be in compliance with the national and local Standards and Legislation in force.
- The use of rigid ducts which are resistant to temperature, condensate, mechanical stress and are air-tight is compulsory.
- Outlet ducts which are not isolated are a risk of danger.

**2.11.1 Coaxial duct (Ø 60/100mm and Ø 80/125mm)**
**Coaxial accessories**

Description	Code	
	Ø 60/100 mm	Ø 80/125 mm
Coaxial duct kit	8084811	8084830
Extension W. 1000 mm	8096103	8096130
Extension W. 500 mm	8096102	-
Vertical extension W. 200 mm with smoke analysis take-off point	8086908	-
Adapter for Ø 80/125 mm	-	8093120
Additional 90° curve	8095801	8095820
Additional 45° curve	8095900	8095920
Tile with joint	8091300	8091300
Roof outlet terminal W. 1284 mm	8091200	8091200
Vertical condensation recovery W. 200 mm	8092803	8092803

**Load loss - Equivalent lengths**

Model	Leq (linear metres)	
	Ø 60/100 mm	Ø 80/125 mm
90° curve	1	1
45° curve	0,5	0,8

**Minimum-Maximum Lengths**

Model	Duct Length Ø 60/100				Duct Length Ø 80/125			
	W Horizontal (m)		H Vertical (m)		W Horizontal (m)		H Vertical (m)	
	Min.	Max.	Min.	Max.	Min.	Max.	Min.	Max.
Brava Slim 25 BF	-	3,5	1,3 (*)	5	3,5	6	4	7
Brava Slim 30 BF	-	3,0	1,3 (*)	5	3	6	4	7


**CAUTION**

(\*) Vertical condensate recovery **MUST** be introduced for vertical ducts (Type C32) or vertical sections of the duct (Type C42) longer than 1.3m.

**Diaphragms for coaxial ducts**

Boilers leave the factory equipped with a diaphragm (1) with the following characteristics:

- **Brava Slim 25 BF:** diaphragm Ø 79 mm
- **Brava Slim 30 BF:** diaphragm Ø 81 mm.

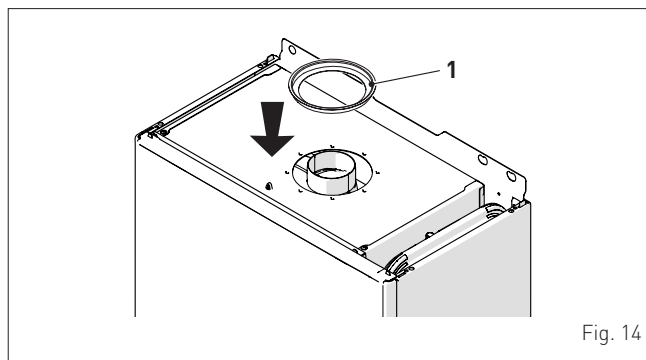


Fig. 14

When the outlets are **Type C12** or **C42** the diaphragm is to be removed or kept following the indications below:

Model	Gas diaphragm	for duct L
Brava Slim 25 BF	YES (leave mounted)	< 1 m
Brava Slim 30 BF		
Brava Slim 25 BF	NO (remove it)	> 1 m
Brava Slim 30 BF		

When the outlet is **Type C32** (vertically straight without any curves), the presence of the diaphragm modifies the maximum length of the duct as shown below:

Model	Gas diaphragm	Max L (m)
Brava Slim 25 BF	YES	2,5
Brava Slim 25 BF	NO	5
Brava Slim 30 BF	YES	2,5
Brava Slim 30 BF	NO	5

**2.11.2 Separate ducts (Ø 80mm)**

Constructing outlets for separate ducts indicates the use of the "air-smoke split pipe system". This is to be ordered separately from the boiler and when connected to the other accessories, from those listed in the table below, completes the smoke-outlet/ combustion air inlet assembly.

The total maximum length obtained from the length of the outlet and inlet pipes is determined by the load loss of the individual accessories and must not be greater than 9 mm H<sub>2</sub>O for **Brava Slim 25 BF** and 9.5 mm H<sub>2</sub>O **Brava Slim 30 BF**.

**Separate accessories**

Description	Code
	Diameter Ø 80 (mm)
Air-smoke split pipe system (with take-off point) + Diaphragm	8093020
90° curve M-F (6 pieces)	8077410
90° curve M-F (with take-off point)	8077407
90° curve M-F (insulated)	8077408
Extension W. 1000 mm (6 pieces)	8077309
Extension W. 1000 mm (insulated)	8077306
Extension W. 500 mm (6 pieces)	8077308
Extension W. 135 mm (with take-off point)	8077304
Wall outlet terminal	8089501
Internal and external ring nut kit	8091500
Inlet terminal	8089500
45° curve M-F (6 pieces)	8077411
Condensate recovery W. 135 mm	8092800
Collector	8091400
Tile with joint	8091300
Roof outlet terminal W. 1390 mm	8091201
Condensate recovery Tee	8093300
Inlet/outlet fitting Ø 80/125 mm	8091401

**Split pipe system**

The split pipe system is supplied with the combustion air inlet diaphragm which is to be mounted, after the sections have been eliminated according to the total load loss which is calculated by summing the load losses of the inlet ducts to those of the outlet ducts.

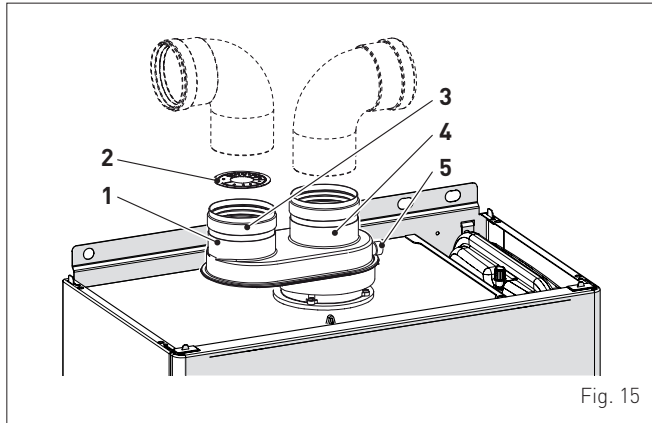


Fig. 15

**KEY:**

- 1 Split pipe system with take-off point
- 2 Inlet diaphragm
- 3 Air inlet
- 4 Smoke outlet
- 5 Flue gas analysis socket

**Load loss accessory Ø 80 mm**

Description	Code	Load loss (mm H2O)			
		Brava Slim 25 BF		Brava Slim 30 BF	
		Inlet	Drain	Inlet	Drain
90° curve MF	8077410	0,35	0,40	0,45	0,50
45° curve MF	8077411	0,30	0,35	0,40	0,45
Horizontal extension W. 1000 mm	8077309	0,20	0,30	0,25	0,35
Vertical extension W. 1000 mm	8077309	0,20	0,10	0,25	0,15
Wall terminal	8089501	0,15	0,50	0,20	0,80
Condensate recovery Tee	8093300	-	0,80	-	1,00
Roof outlet terminal (*)	8091200	1,60	0,10	2,00	0,20

(\*) The losses of the roof outlet terminal at inlet include the manifold code 8091400.

**NOTE:** for the boiler to operate correctly it is necessary that a minimum distance of 0.50 m of the duct is respected with a 90° inlet curve.

Example: calculation of the load loss of a **Brava Slim 25 BF** boiler.

Accessories Ø 80 mm	Code	Quantity	Load loss (mm H2O)		
			Inlet	Drain	Total
Extension W. 1000 mm (horizontal)	8077309	7	7 x 0,2	-	1,40
Extension W. 1000 mm (horizontal)	8077309	7	-	7 x 0,3	2,10
90° curve	8077410	2	2 x 0,35	-	0,70
90° curve	8077410	2	-	2 x 0,4	0,80
Wall terminal	8089501	2	0,15	0,5	0,65
<b>TOTAL</b>					<b>5,65</b>

(installation permitted since the total of the load loss of the accessories used is less than 9.0 mm H2O).

With this total load loss, sections 1 to 6 (inclusive) must be removed from the inlet diaphragm (2).

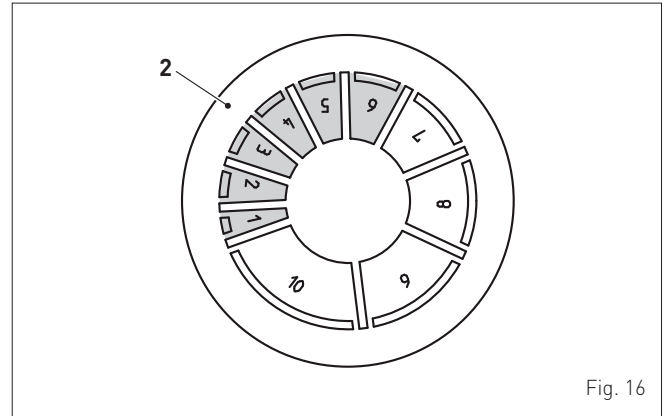


Fig. 16

No. of sections to be removed	Total load loss (mm H2O)	
	Brava Slim 25 BF	Brava Slim 30 BF
None	0 ÷ 2,0	0 ÷ 0,8
1	2,0 ÷ 3,0	0,8 ÷ 1,5
1 ÷ 2	3,0 ÷ 4,0	1,5 ÷ 2,4
1 ÷ 3	-	2,4 ÷ 3,2
1 ÷ 4	4,0 ÷ 5,0	3,2 ÷ 4,0
1 ÷ 5	-	4,0 ÷ 4,8
1 ÷ 6	5,0 ÷ 6,0	4,8 ÷ 5,6
1 ÷ 7	6,0 ÷ 7,0	5,6 ÷ 6,5
1 ÷ 8	-	6,5 ÷ 7,3
1 ÷ 9	7,0 ÷ 8,0	7,3 ÷ 7,8
1 ÷ 10	-	7,8 ÷ 8,4
Entire diaphragm	8.0 - 9.0 (*)	8.4 - 9.5 (*)

(\*) Maximum load loss permitted.

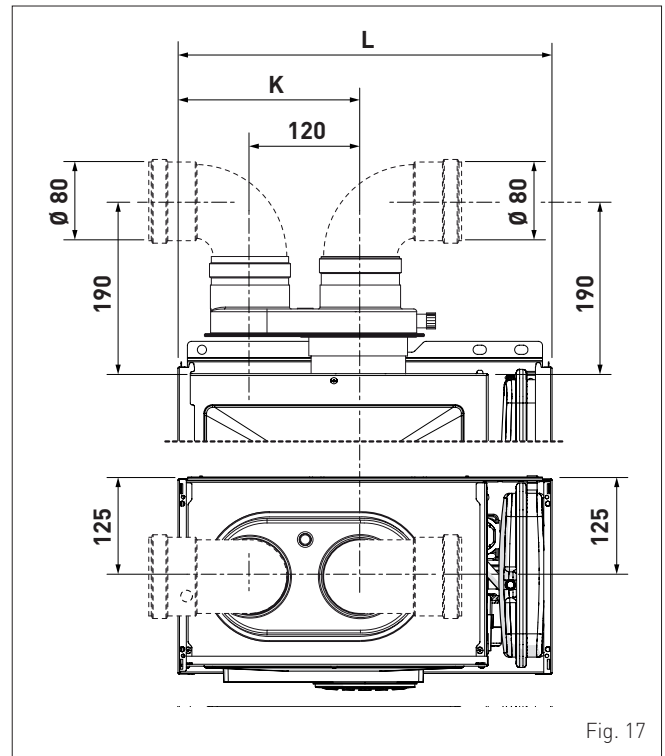


Fig. 17

Description	Brava Slim 25 BF	Brava Slim 30 BF
K (mm)	203	221
L (mm)	400	450

## 2.12 Electrical connections

The boiler is equipped with a ready wired power cable which is to be connected to a 230V~50 Hz network.

If this cable needs to be replaced, an original spare must be requested from **Sime**.

Therefore only the connections of the original components as shown in the table are needed. These are to be ordered separately from the boiler.

DESCRIPTION	CODE
External sensor kit ( $\beta=3435$ , NTC 10K0hm at 25°C)	8094101
Power cable (dedicated)	6323875
Remote control HOME (open therm)	8092280
Remote control HOME PLUS (open therm)	8092281



### CAUTION

The maintenance interventions described must **ONLY** be carried out the professionally qualified personnel.



### DANGER

Before carrying out any interventions described:

- set the main system switch to "OFF"
- close the gas valve
- make sure that no hot parts inside the appliance are touched.

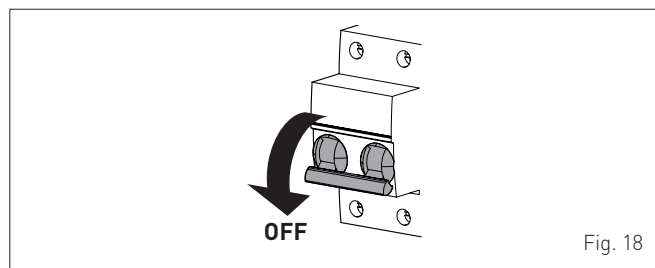


Fig. 18

To facilitate introduction of the connection wires of the optional components into the boiler:

- remove the two screws (1), pull the front panel (2) forwards and release it from the top by lifting it

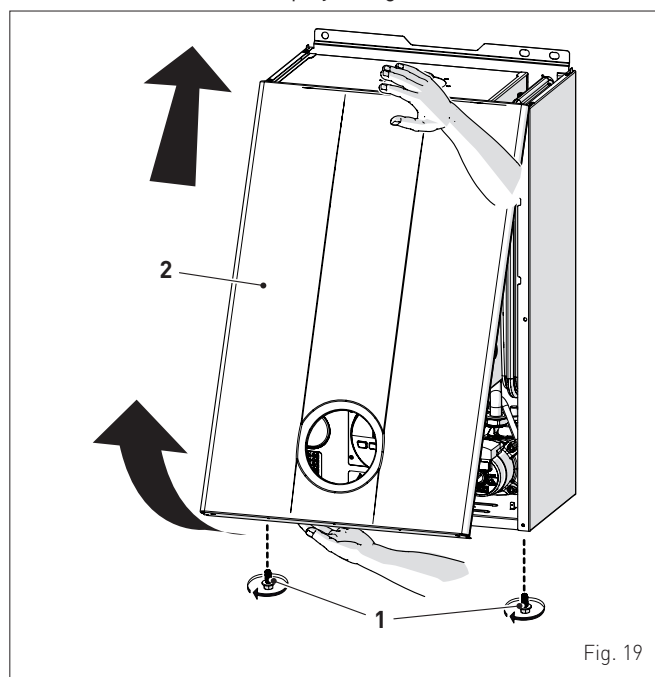


Fig. 19

- remove the screws (3) securing the control panel (4)
- move the panel (4) upwards (a) but keeping it in the side guides (5) to the end of travel
- bring it forwards and down (b) until it is horizontal

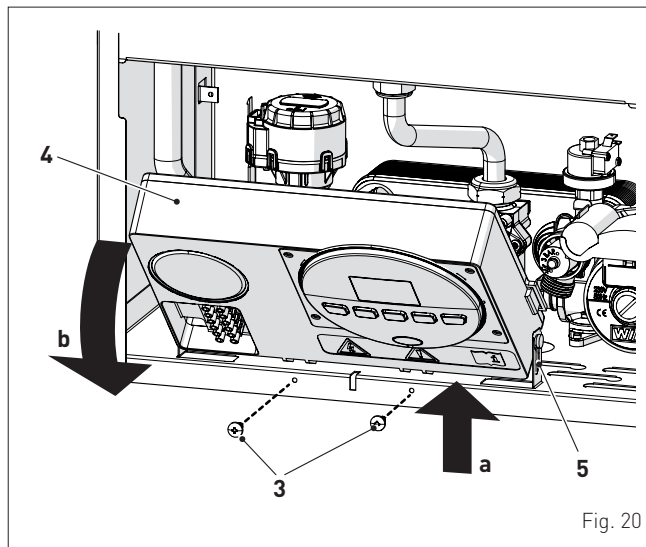


Fig. 20

- insert the connection wires into the cable gland (6) and the opening (7) on the control panel

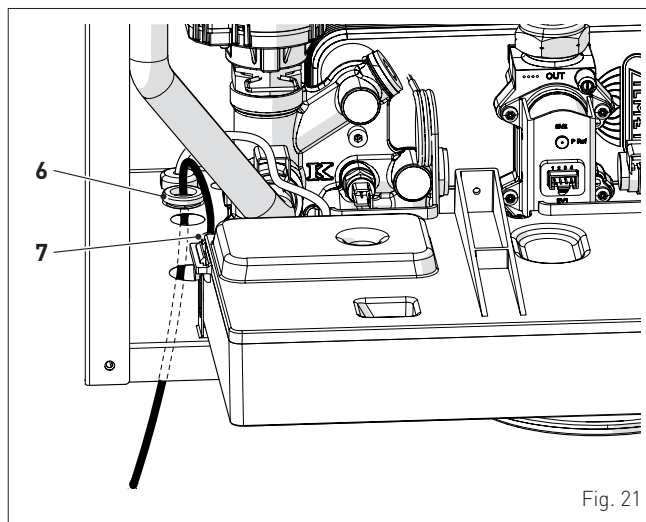


Fig. 21

- bring the control panel (4) to the original position and secure it with the screws (3) which were removed previously
- connect the component wires to the terminal board (8) following the indications provided on the data plate (9).

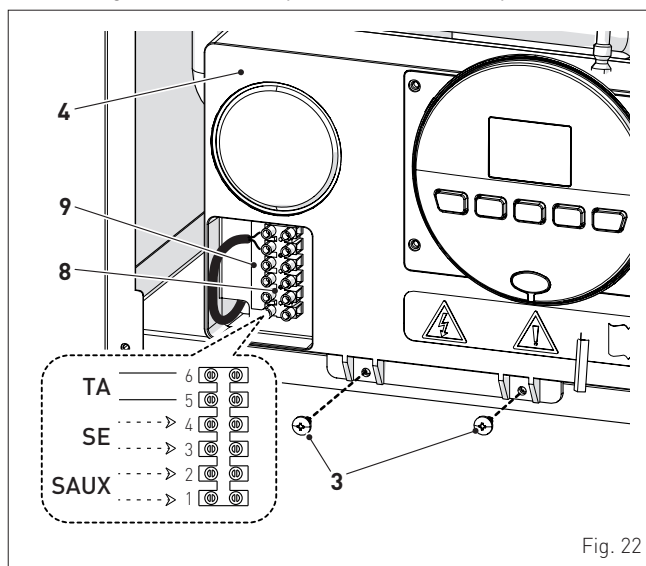


Fig. 22



**CAUTION**

The following is mandatory:

- to use an omnipolar cut-off switch, disconnect switch in compliance with EN Standards
- if the power cable is to be replaced, that ONLY a special cable is used with a factory produced re-wired connector, ordered as a spare part and connected by a professionally qualified person
- to connect the earth wire to an effective earthing system [\*]
- that before any intervention on the boiler, the mains power is disconnected by setting the main system switch to "OFF".

(\*) The manufacturer is not responsible for any damage caused by failure to earth the appliance or failure to observe the information provided in the wiring diagrams.

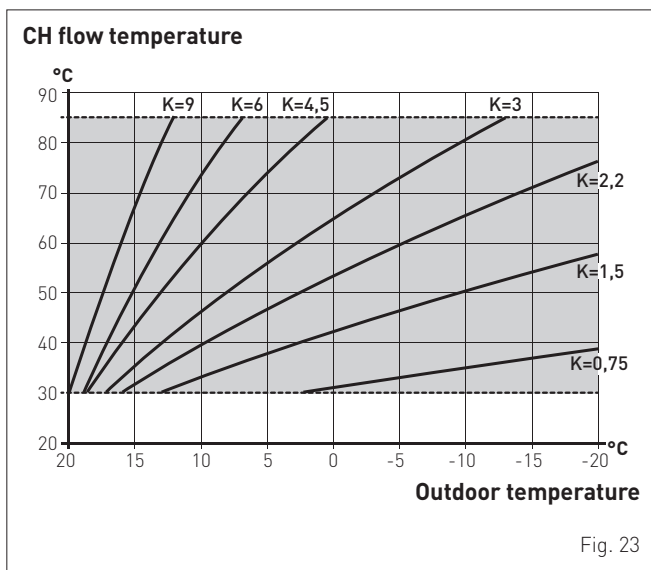
**IT IS FORBIDDEN**

To use water pipes for earthing the appliance.

**2.12.1 Outdoor sensor**

The boiler is prearranged for connection to an external air temperature sensor and can operate with a sliding temperature. This means that the delivery temperature sent to the boiler can vary on the basis of the external temperature depending on the climatic curve selected from those shown in the diagram (Fig. 23).

When fitting the sensor on the outside of the building, follow the instructions provided on the packaging of the product itself.

**Climatic curve****CAUTION**

If there is an external sensor, in order to select the optimal climatic curve for the system and therefore the delivery temperature based on the external temperature:

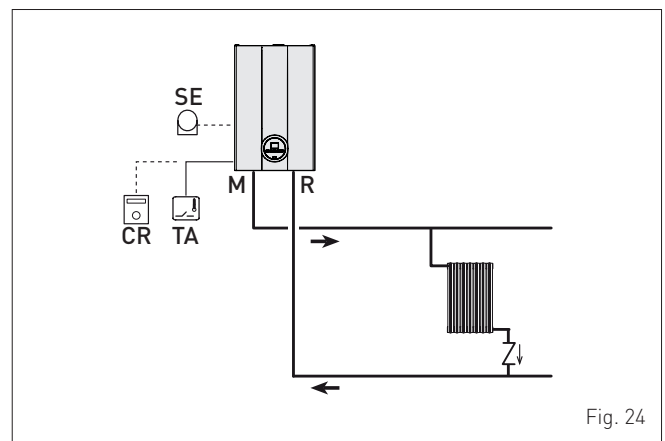
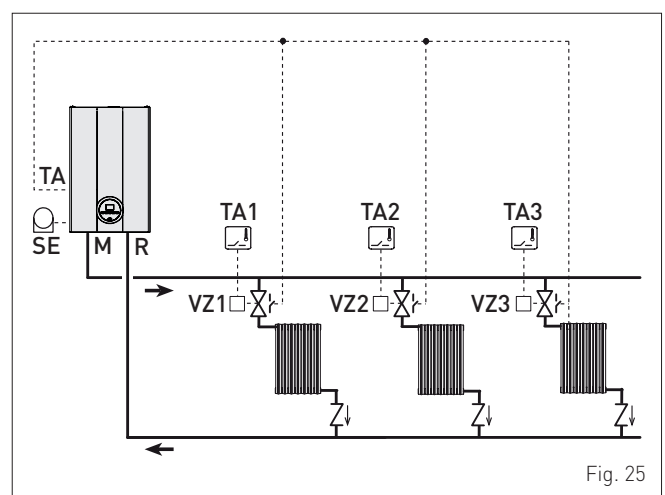
- press the button for 1 second
- press buttons **+** or **-** until the required curve K has been selected (within the range  $K=0.0 - K=9.0$ ).

**2.12.2 Chrono-thermostat or Air Thermostat**

The electrical connection of the chrono-thermostat or air thermostat has already been described. When fitting the component in the room where the readings are to be taken, follow the instructions provided on the packaging of the product itself.

**2.12.3 EXAMPLE of use of the command/control device on some types of heating systems****KEY**

M	System delivery
R	System return
CR	Remote control
SE	Outdoor sensor
TA-TA3	Air thermostat for the zone
VZ1-VZ3	Zone valves
RL1-RL3	Zone relays
P1-P3	Zone pump
SP	Hydraulic separator

**ONE DIRECT ZONE system, external sensor and air thermostat.****MULTI ZONE system - with zone valve, air thermostat and external sensor.****CAUTION**

Set the parameter "tS 17 = DELAY SYSTEM PUMP ACTIVATION" to allow the opening of zone valve Vz.

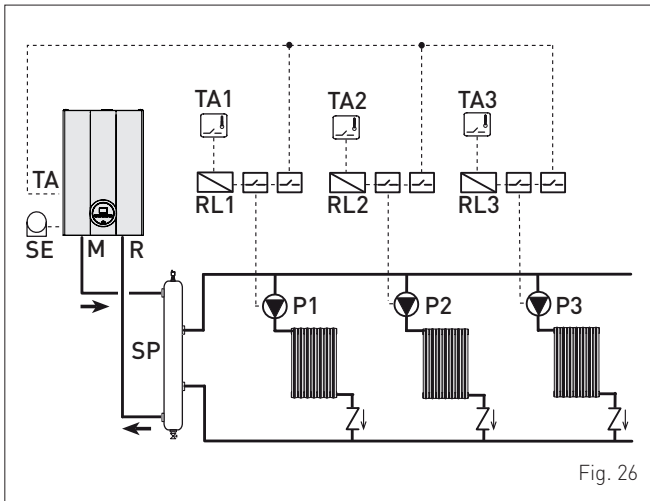
**MULTI ZONE system - with pump, air thermostat and external sensor.**


Fig. 26

**Domestic hot water circuit:**

- open the isolation valves of the domestic hot water circuit (if present)
- open one or more than one hot water valve to fill and bleed the domestic hot water circuit
- once bleeding has been completed, close the hot water valves.

**Heating circuit:**

- open the isolation and air bleeding valves in the highest points of the system
- loosen the automatic bleed valve (3)
- open the isolation valves of the heating circuit (if present)
- open the filling valve (4) and fill the heating system until a pressure of **1-1.2 bar** is shown on the display
- close the filling valve (4)
- check that there is no air in the system by bleeding all the radiators and the circuit on the high points of the system
- remove the front plug (6) of the pump and use a screwdriver to check that the impeller is not blocked
- replace the plug (6)

**2.13 Refilling or emptying**

Before carrying out the operations described below, make sure that the main system switch is set to "ON" in order for the display to show the pressure level in the system during refilling. **Make sure that the operating mode is set to "Stand-by";** if this is not the case, press the button for at least 1 second until this mode has been selected.

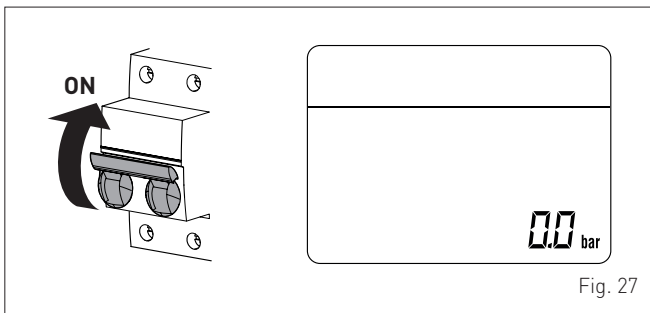


Fig. 27

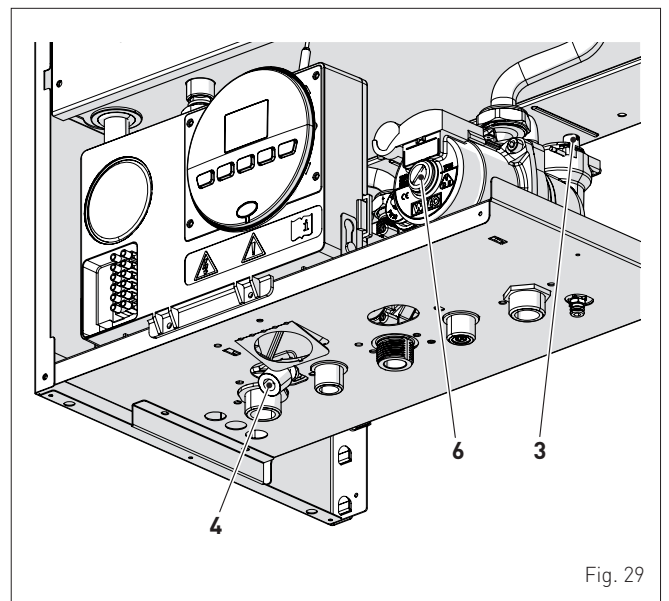


Fig. 29

**2.13.1 REFILL operations**
**Remove the front panel:**

- remove the two screws (1), pull the front panel (2) forwards and release it from the top by lifting it.

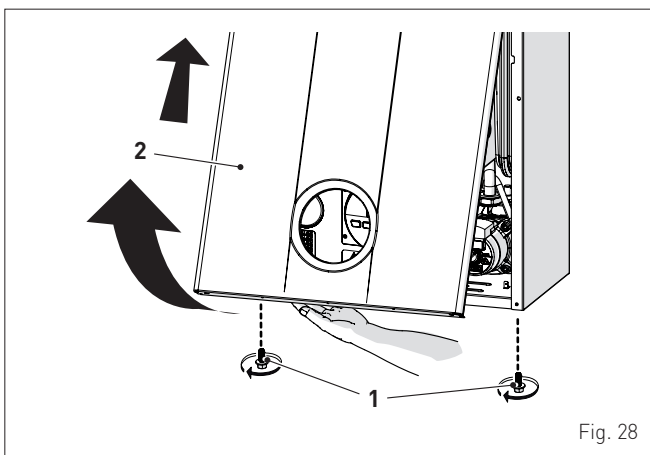


Fig. 28

**NOTE:** to completely remove all air from the system, it is recommended that this operation is repeated a number of times.

- check the pressure on the display and if necessary top up until the correct pressure reading appears
- close the automatic bleed valve (3).

Refit the front panel of the boiler hooking it on at the top, pushing it forwards and securing it with the screw (1) which was removed previously.

### 2.13.2 EMPTYING operations

#### Domestic hot water circuit:

- close the domestic hot water circuit isolation valve (prearranged in installation)
- open one or more than one hot water valve to fill and bleed the domestic hot water circuit.

#### Boiler:

- loosen the automatic bleed valve (3)
- close the heating circuit isolation valves (prearranged in installation)
- check that the filling valve (4) is closed
- connect a rubber hose to the boiler drain valve (7) and open it
- when it has fully emptied, close the drain valve (7)
- close the automatic bleed valve (3).

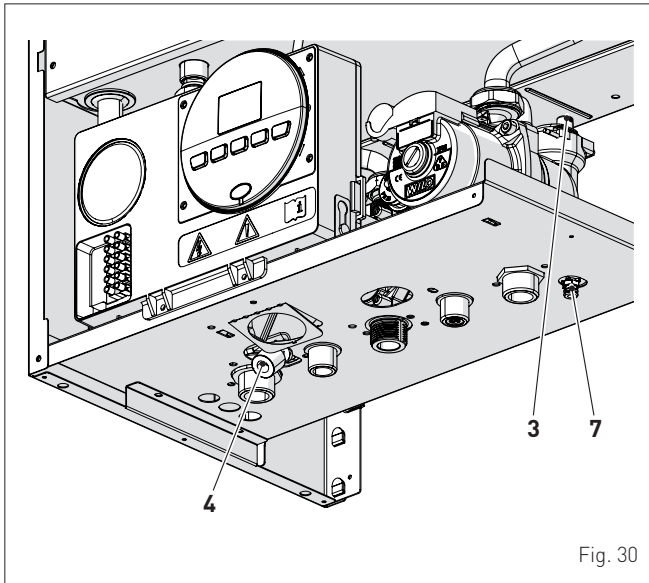


Fig. 30

### 3 PUTTING INTO SERVICE

#### 3.1 Preliminary operations

Before commissioning the appliance, check that:

- the type of gas is correct for the appliance
- the gas isolation valves for the heating system and the water system are open
- the pump impeller rotates freely.

#### 3.2 Before commissioning

After having carried out the preliminary operations, perform the following to start the boiler:

- set the main system switch to "ON"

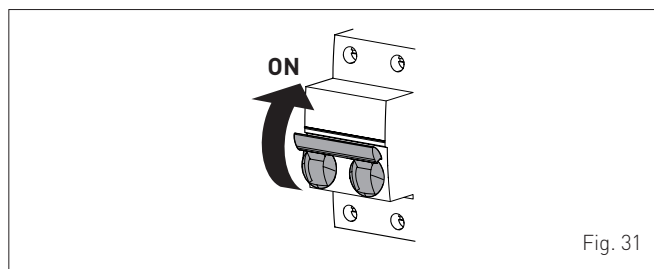
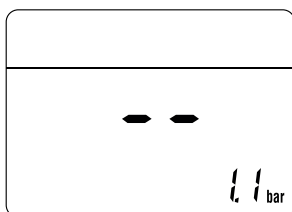
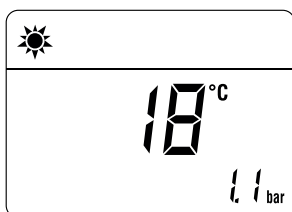


Fig. 31

- the type of gas for which the boiler has been calibrated, "nG" (methane) or "LG" (LPG,) will appear followed by the power. After this the correct representation of the symbols will be checked and finally "--" will appear on the display



- check that the system pressure as shown on the pressure gauge when the system is cold, is between 1 and 1.2 bar
- press the button once for at least 1 second to select "SUMMER mode" ☀. the value of the delivery sensor detected at that moment will appear on the display



- open one or more than one hot water tap. The boiler will work at maximum power until the taps are closed.

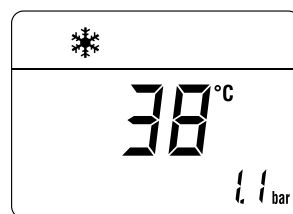
- if there is a fault, the message "ALL" will appear on the display, the fault code (eg. "06" - no flame detected) and the message RESET 🖱.



#### CAUTION

To restore the start conditions press and hold the button for more than 3 seconds. This operation can be carried out no more than 6 times.

- close the taps opened previously and check that the appliance shuts down
- press the button once for at least 1 second to select "WINTER mode" ❄. The value of the heating water temperature detected at that moment will appear on the display

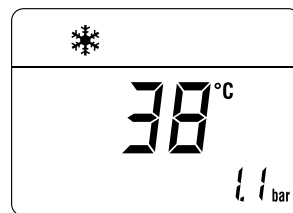


- adjust the air thermostat and check that the boiler starts and operates correctly
- to check that the pressure in the network and the nozzles are correct, the procedure described in section must be carried out "Chimney sweep function".

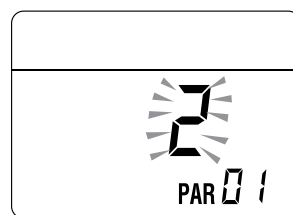
#### 3.3 Parameter setting and display


To go into the parameter menu:



- from the selected mode (eg. WINTER)





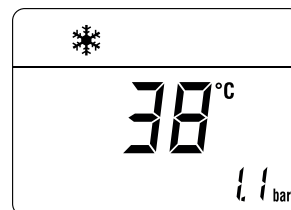
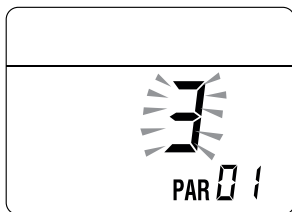
- press the buttons and (for approximately 5 seconds) at the same time until "PAR 01" (parameter number) and the value set (0÷4) appears on the display





- press the button  to scroll up the list of parameters and then  to scroll down the list

**NOTE:** holding the buttons  or  increases the speed of the scrolling movement.

- once the required parameter has been reached, press the buttons  or  to modify the value within the permitted range. The modifications are stored automatically.



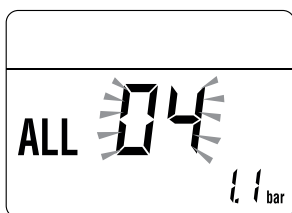
When all the parameter modifications have been made, exit the parameter menu by pressing and holding down the buttons  and  all at the same time for at least 5 seconds until the initial screen is displayed.

### 3.4 List of parameters

Type	Nr.	Description	Range	U/M	Step	Default
<b>CONFIGURATION</b>						
PAR	01	Index showing boiler power in kW 0 = 24; 1 = 30	0 .. 1	-	1	0 or 1
PAR	02	Hydraulic configuration 0 = rapid 1 = storage tank with thermostat or heating only 2 = hot water tank with sensor 3 = two programmer 4=instant with solar power input	0 .. 4	-	1	0
PAR	03	Gas Type Configuration 0 = G20; 1 = LPG	0 .. 1	-	1	0 or 1
PAR	04	Combustion configuration 0 = sealed chamber with combustion control 1 = open chamber with smoke thermostat 2 = Low NOx	0 .. 2	-	1	0
PAR	07	Ignition power	0 .. 40	%	1	0
PAR	08	External sensor value correction	-5 .. +5	°C	1	0
<b>DOMESTIC HOT WATER - HEATING</b>						
PAR	10	Boiler Antifreeze Threshold	0 .. +10	°C	1	3
PAR	11	External Sensor Antifreeze Threshold -- = Disabled	-9 .. +5	°C	1	-2
PAR	12	Heating Curve Incline	0 .. 80	-	1	20
PAR	13	Minimum Heating Temperature Adjustment	20 .. PAR 14	°C	1	20
PAR	14	Maximum Heating Temperature Adjustment	PAR 13 .. 80	°C	1	80
PAR	15	Maximum power heating	0 .. 100	%	1	100
PAR	16	Heating Post-Circulation Time	0 .. 99	seconds x 10	1	3
PAR	17	Heating Pump Activation Delay	0 .. 60	seconds x 10	1	0
PAR	18	Re-ignition Delay	0 .. 60	Min	1	3
PAR	19	Domestic Hot Water Modulation with Flow meter 0 = Disabled 1 = Enabled	0 .. 1	-	1	1
PAR	20	Maximum power domestic hot water	0 .. 100	%	1	100
PAR	21	Minimum power heating/domestic hot water (premixed)	0 .. 100	%	1	0
PAR	22	Domestic hot water preheating enabling 0 = OFF; 1 = ON	0 .. 1	-	1	0
PAR	23	External relay 1 function 0 = not used; 1 = remote alarm NO; 2 = remote alarm NC; 3 = zone valve; 4 = automatic filling; 5 = external request; 6 = recirculation pump; 7 = zone valve with OT; 8 = relaunch pump	0 .. 8	-	-	0
PAR	24	External relay 2 function 0 = not used; 1 = remote alarm NO; 2 = remote alarm NC; 3 = zone valve; 4 = automatic filling; 5 = external request; 6 = recirculation pump; 7 = zone valve with OT; 8 = relaunch pump	0 .. 8	-	-	0

Type	Nr.	Description	Range	U/M	Step	Default
PAR	25	Auxiliary TA function 0 = according to TA 1 = TA Antifreeze 2 = domestic hot water disabled	0 .. 2	-	1	0
PAR	26	Zone Valve / Pump Relaunch Delay	0 .. 99	Min	1	1
PAR	28	DHW activation delay with solar power	0 .. 30	Min	1	0
PAR	29	Anti-legionella Function (Only hot water tank) -- = Disabled	50 .. 80	-	1	--
PAR	30	Maximum domestic hot water temperature	35 .. 67	°C	1	60
PAR	35	Digital / analogue Pressure switch 0 = water pressure switch 1 = water pressure transducer 2 = water pressure transducer (only pressure displayed)	0 .. 2	-	1	1
PAR	40	Modulating Pump Speed	-- = No modulation AU = Automatic 30 .. 100	%	10	AU
PAR	41	ΔT Modulating pump delivery/Return	10 .. 40	%	1	20
PAR	47	System pump forcing (only in winter mode) 0 = Disabled 1 = Enabled	0 .. 1	-	1	0
<b>RESET</b>						
PAR	48	INST Parameter set to default	0 .. 1	-	-	0

In the event of a fault/malfunction the message “ALL” will appear on the display with the alarm number eg. “ALL 04” (Domestic Hot Water Sensor Fault).



Before repairing the fault:

- disconnect the appliance from the mains power by setting the main switch to “OFF”

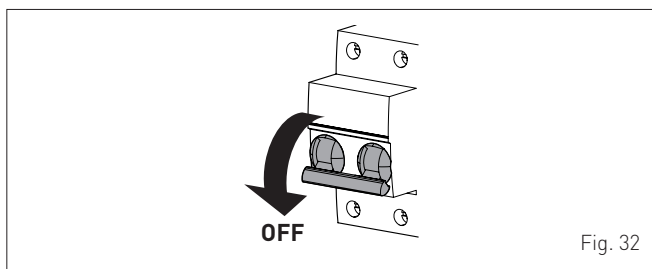


Fig. 32

- as a precautionary measure, close the gas isolation valve.

Repair the fault and start-up the boiler again.

**NOTE:** after having repaired the fault, when the alarm number appears on the display together with the message **RESET** (see figure), press the button **OR** for approximately 3 seconds to start the appliance up again.



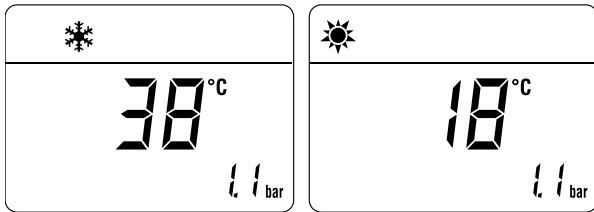
### 3.5 Fault / malfunction codes


Type	Nr.	Description
ALL	02	Low water pressure in system
ALL	03	High water pressure in system
ALL	04	Domestic hot water sensor fault
ALL	05	Delivery sensor fault
ALL	06	No flame detection
ALL	07	Dual sensor intervention
ALL	08	Fault in the flame detection circuit
ALL	09	No water circulating in the system
ALL	10	Auxiliary sensor fault
ALL	11	Gas valve modulator disconnected
ALL	12	Incorrect configuration of the open /sealed chamber
ALL	17	Fault regarding maximum deviation between the 2 NTC heating sensors
ALL	28	Maximum number of consecutive releases
ALL	37	Fault due to low network voltage
ALL	40	Incorrect network frequency detected
ALL	41	Flame loss more than 6 consecutive times
ALL	42	Button fault
ALL	43	Open Therm communication fault
ALL	62	The self-calibrating procedure must be carried out
ALL	72	Incorrect positioning of the delivery sensor
ALL	74	Fault in the 2nd element of the delivery sensor
ALL	81	Block due combustion during start-up
ALL	83	Irregular combustion (temporary error)
ALL	96	Block due to clogging in smoke outlet

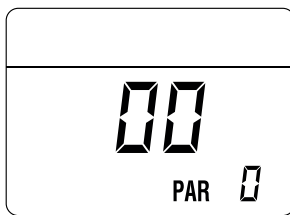
### 3.6 Display of operating data and counters

Once the boiler is operating a qualified technician can view the operating data and the counters as follows:

- from the operating screen in the mode enabled at that moment (WINTER ❄️ or SUMMER ☀️)

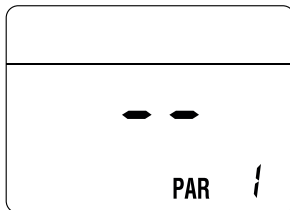



- go into "DISPLAY" by pressing the buttons  and **-** at the same time for more than 3 seconds until the following screen appears

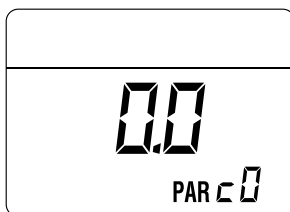


From this point, the technician has 2 options:


- scroll through the list of "information (PAR)" and "counters (PARc)" by pressing the button . Scrolling will be in sequence

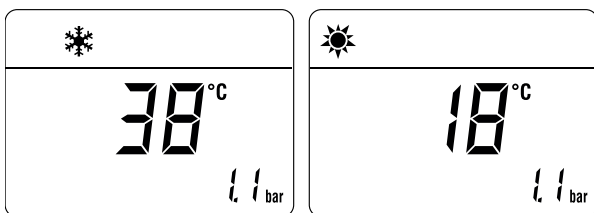


- display the "activated alarms" (no more than 10) by pressing the button 



- Once in this section, proceed with button  or .

When all the values have been displayed, exit the menu by pressing and holding down the button  for approximately 5 seconds until the initial screen is displayed.



### TABLE OF INFORMATION DISPLAYED

Type	Nr.	Description	Range	U/M	Step
PAR	00	SW version			
PAR	01	External sensor	- 9 .. 99	°C	1
PAR	02	Delivery sensor 1 temperature	- 9 .. 99	°C	1
PAR	03	Delivery sensor 2 temperature	- 9 .. 99	°C	1
PAR	04	Domestic hot water sensor temperature	- 9 .. 99	°C	1
PAR	05	AUX auxiliary sensor	- 9 .. 99	°C	1
PAR	06	Actual heating SET temperature	Par. 13 ... Par. 14	°C	1
PAR	07	Power level	0 .. 99	%	1
PAR	08	Flow meter rate	0 .. 99	l/min	0.1
PAR	09	Water pressure transducer reading (if resent)	0...99	bar	0.1

### TABLE OF COUNTER DISPLAYED

Type	Nr.	Description	Range	U/M	Step
PAR	c0	total no. of boiler operating hours	0 .. 99	h x 1000	0.1; from 0.0 to 9.9; 1; from 10 to 99
PAR	c1	total no. of burner operating hours	0 .. 99	h x 1000	0.1; from 0.0 to 9.9; 1; from 10 to 99
PAR	c2	total no. of burner ignitions	0 .. 99	h x 1000	0.1; from 0.0 to 9.9; 1; from 10 to 99
PAR	c3	total no. faults	0 .. 99	x 1	1
PAR	c4	total no. of times installer parameters "tS" accessed	0 .. 99	x 1	1
PAR	c5	total no. of times OEM parameters accessed	0 .. 99	x 1	1
PAR	c6	time until next maintenance intervention	0 .. 99	months	1

### TABLE OF ACTIVATED ALARMS/FAULTS

Type	Nr.	Description
PAR	A0	Last activated alarm/fault
PAR	A1	Last but one activated alarm/fault
PAR	A2	Third from last activated alarm/fault
PAR	A3	Previous activated alarm/fault
PAR	A4	Previous activated alarm/fault
PAR	A5	Previous activated alarm/fault
PAR	A6	Previous activated alarm/fault
PAR	A7	Previous activated alarm/fault
PAR	A8	Previous activated alarm/fault
PAR	A9	Previous activated alarm/fault

### 3.7 Checks and adjustments

#### 3.7.1 Chimney sweep function

The chimney sweep function is used by the qualified maintenance technician to check the gas pressure at the nozzles, detect the combustion parameters and to measure the combustion efficiency required by legislation in force.

This function lasts 15 minutes and is activated by proceeding as follows:

- if the panel (2) has not already been removed, remove the two screws (1), pull the front panel (2) forwards and release it from the top by lifting it

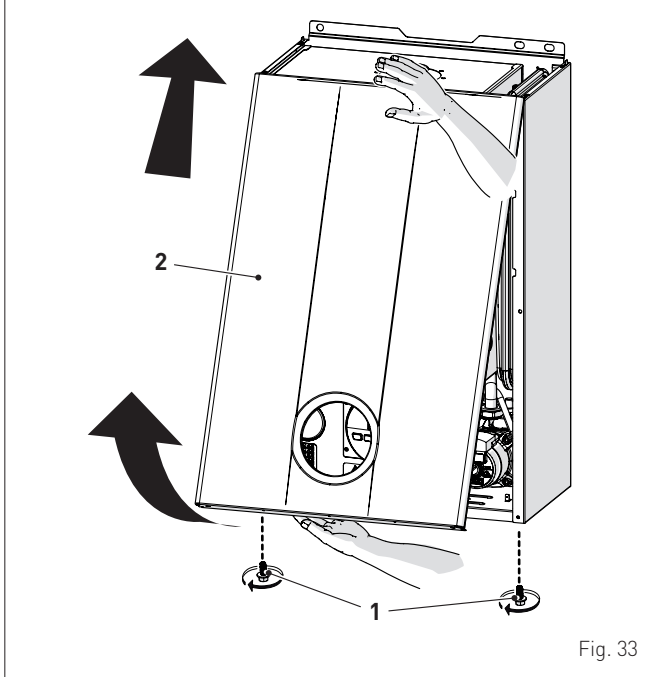


Fig. 33

- remove the screws (3) securing the control panel (4)
- move the panel (4) upwards (a) but keeping it in the side guides (5) to the end of travel
- bring it forwards and down (b) until it is horizontal

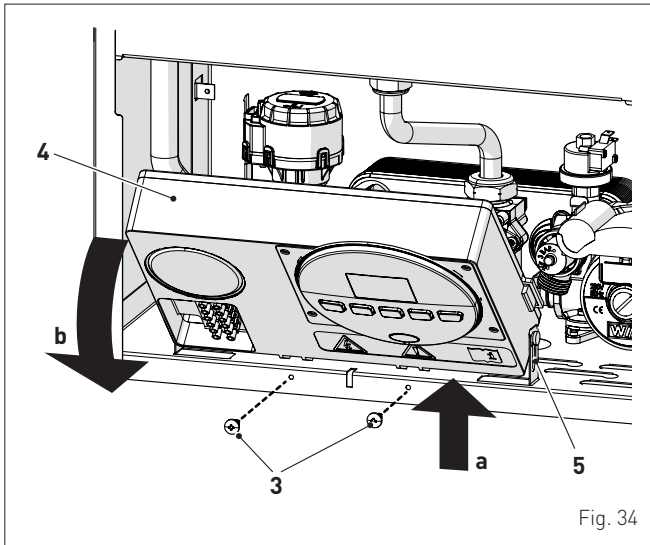


Fig. 34

- close the gas valve
- loosen the "nozzle pressure" point (6) and the screw of the "supply pressure" point (7) and connect each one to a pressure gauge

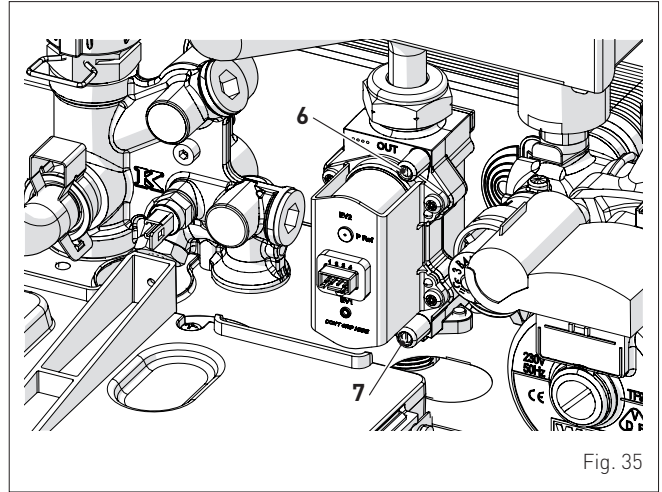


Fig. 35

- open the gas valve
- power the boiler by setting the main switch to "ON"

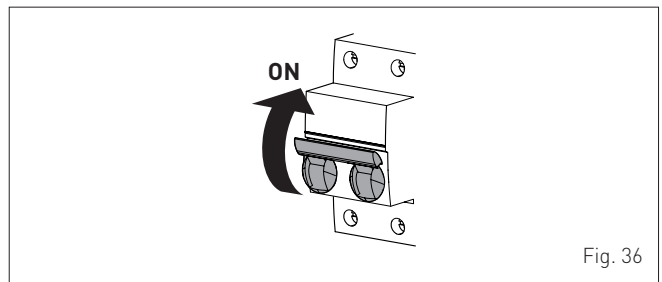
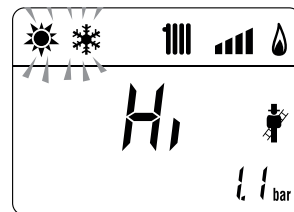
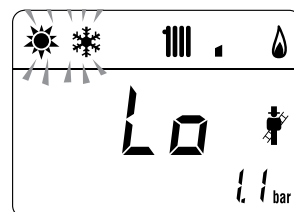


Fig. 36

- press the button **ON** for at least 1 second until "SUMMER" mode has been selected
- press and hold down the buttons **-** and **+** at the same time for approximately 10 seconds until the message "Hi" appears on the display together with the flashing symbols and

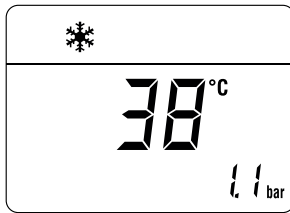


- **open one or more than one hot water tap**
- press the button **+** to make the boiler operate at maximum power "Hi" and check that the gas pressure values on the pressure gauges correspond to those indicated in the table below
- press the button **-** to make the boiler operate at minimum power "Lo" and check that the gas pressure values on the pressure gauges correspond to those indicated in the table below. The message "Lo" will appear on the display together with the flashing symbols and





- press the button **+** once again to make the boiler operate at maximum power. If the gas pressure values are correct it is possible to determine the combustion data and take a reading of the combustion efficiency as provided for by legislation in force
- press the button **OR** to exit the "Chimney sweep Procedure". The boiler water delivery temperature will appear on the display



- close the taps opened previously and check that the appliance shuts down
- disconnect the pressure gauges, carefully close the pressure points (6) and (7), put the control panel back to the original position and refit the front panel (2).

#### Gas supply pressure

Type of gas	G20	G30	G31
Pressure (mbar)	20	28-30	37

#### Installation with SPLIT PIPE SYSTEM smoke outlet

Model	Heat Output	Pressure at nozzles (mbar)		
		G20	G30	G31
Brava Slim 25 BF	Max	12,2 - 12,6	27,8 - 28,2	35,8 - 36,2
	min	0,8 - 1,1	2,2 - 2,5	2,8 - 3,1
Brava Slim 30 BF	Max	12,5 - 12,9	27,8 - 28,2	35,8 - 36,2
	min	0,6 - 0,9	2,6 - 2,9	3,4 - 3,7

#### Installation with CONCENTRIC smoke outlet

Model	Heat Output	Pressure at nozzles (mbar)		
		G20	G30	G31
Brava Slim 25 BF	Max	12,5 - 12,9	27,8 - 28,2	35,8 - 36,2
	min	1,7 - 2,0	3,1 - 3,4	3,9 - 4,2
Brava Slim 30 BF	Max	12,9 - 13,3	27,8 - 28,2	35,8 - 36,2
	min	1,4 - 1,7	3,8 - 4,1	4,8 - 5,1

If the gas pressure values are different from the values indicated in the table, adjust the gas nozzle pressure as described in the section below.

### 3.7.2 Adjusting gas pressure at the nozzles



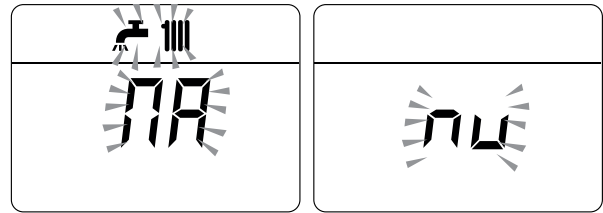
#### CAUTION

Considering that:

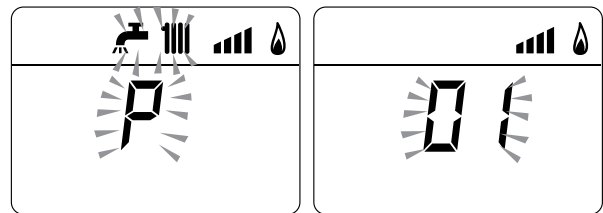
- the front panel (2) has already been removed and the point (6) is connected to the pressure gauge
- the main system switch must be set to "ON"
- the gas supply must be open
- there must be no current requests for heat ("Summer" mode ☀ with hot water valve closed or "Winter" ❄ with air thermostats open)
- **the adjustments described below must be carried out in sequence.**

#### Adjusting maximum gas pressure:

- press button and set the DOMESTIC HOT WATER SET to maximum using the button **+**
- press and hold down the buttons **+** and **OR** at the same time for approximately 6 seconds until the message "MA" appears on the display alternating with "nu"



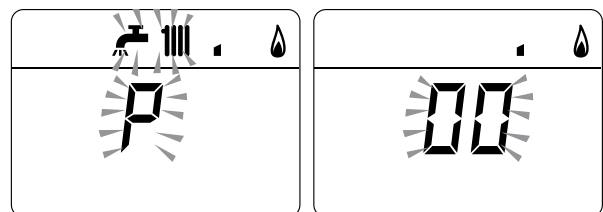
- **open one or more than one hot water tap**
- the boiler will start up and the message "P01" will appear on the display (Adjusting maximum gas pressure)



- press the buttons **+** or **-** until the pressure value indicated in the table appears on the pressure gauge
- once the value indicated in the table has been reached, press the button **OR** for approximately 2 seconds to confirm the value which will then flash once.

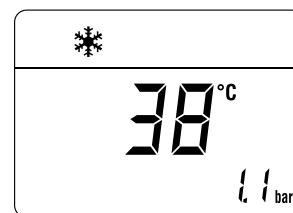
#### Adjusting minimum gas pressure:

- press the button twice, the message "P00" will appear on the display



- press the buttons **+** or **-** until the pressure value indicated in the table appears on the pressure gauge
- once the value indicated in the table has been reached, press the button **OR** for approximately 2 seconds to confirm the value which will then flash once.

- press and hold down the buttons **+** and **OR** at the same time for approximately 6 seconds until the water delivery temperature appears on the display and the boiler shuts down/starts up
- close the valves which were opened previously.



### 3.8 Gas conversion

Brava Slim BF models can be converted from operation with G20 to operation with G30/G31 by installing the "Nozzle kit for G30/G31 - code 5144716 (for Brava Slim 25 BF) and code 5144713 for Brava Slim 30 BF) to be ordered separately from the boiler.



**CAUTION**

The maintenance interventions described must ONLY be carried out the professionally qualified personnel.



**DANGER**

Before carrying out any interventions described:

- set the main system switch to "OFF"
- close the gas valve
- make sure that no hot parts inside the appliance are touched.

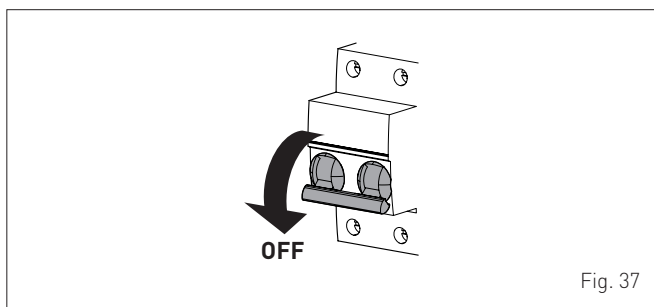


Fig. 37

#### 3.8.1 Preliminary operations

To carry out the conversion:

- remove the two screws (1), pull the front panel (2) forwards and release it from the top by lifting it

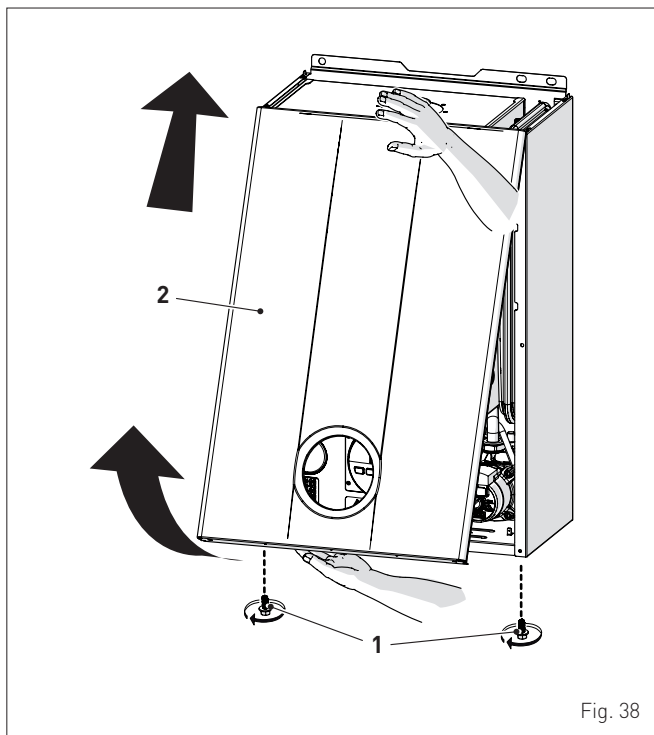


Fig. 38

- remove the four screws (3) and remove the front panel (4) from the sealed chamber

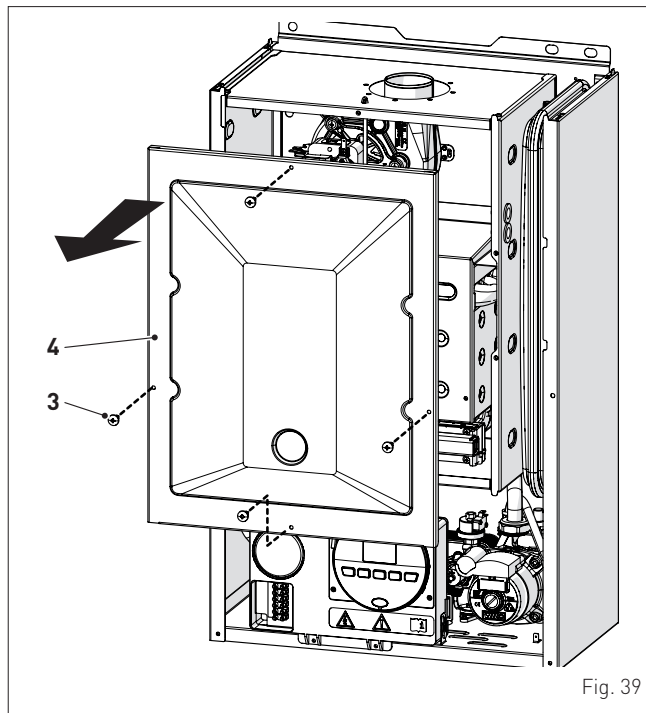


Fig. 39

- remove the four screws (3) and remove the front panel (4) from the combustion chamber (6) working carefully so as not to damage the gasket or the panel insulation

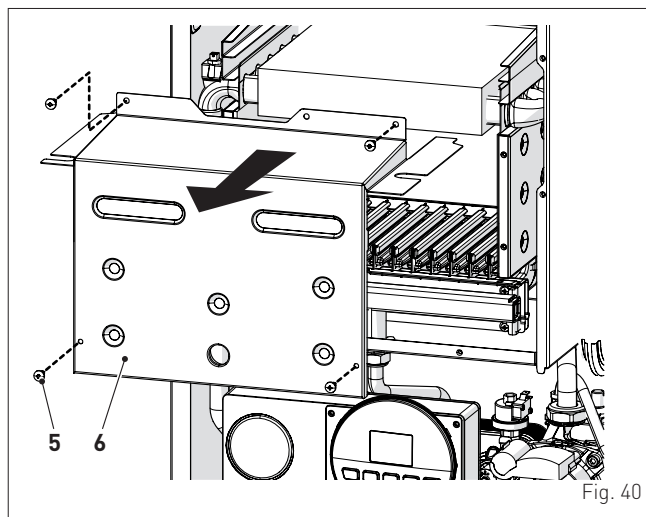


Fig. 40

- remove the screw (7) and extract the electrode (8)
- remove the swivel joint (9) and the counter-nut (10)
- remove the screws (11)
- remove the gas manifold (12), replace the nozzles fitted in the factory with the nozzles supplied with the accessory kit and position the gaskets

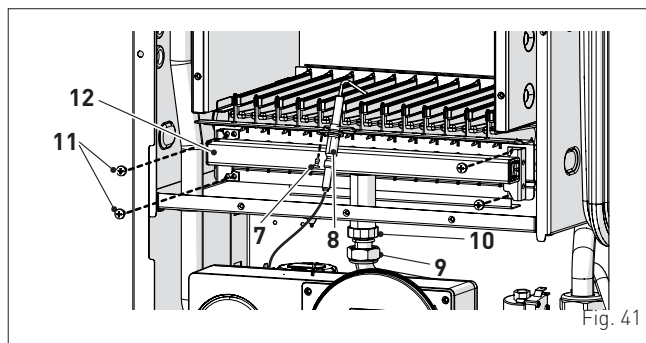


Fig. 41

- refit the gas manifold (12) securing it with the screws (11)

- tighten the counter-nut (10) and the swivel joint (9) and position the gasket
- refit the electrode (8) putting its end **IN THE MIDDLE** of the burner element (\*)
- check that the gasket and the insulation of the front panel (6) of the combustion chamber and the gasket (13) of the front panel (4) of the sealed chamber are all integral. If they are not, replace them
- refit the panels (6) and (4) securing them with fastening screws

**CAUTION (\*)**

The position of the electrode is essential for the correct detection of current ionization.

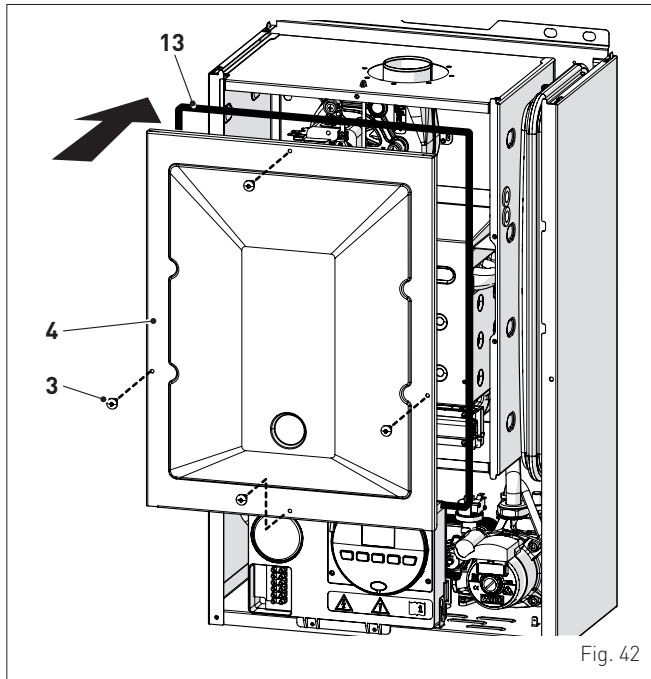


Fig. 42

- apply the label indicating the new gas configuration on the technical plate (14) on the inside of the front panel
- carry out the **"Automatic calibration procedure"** and then refit the front panel (2) securing it with the two screws (1).

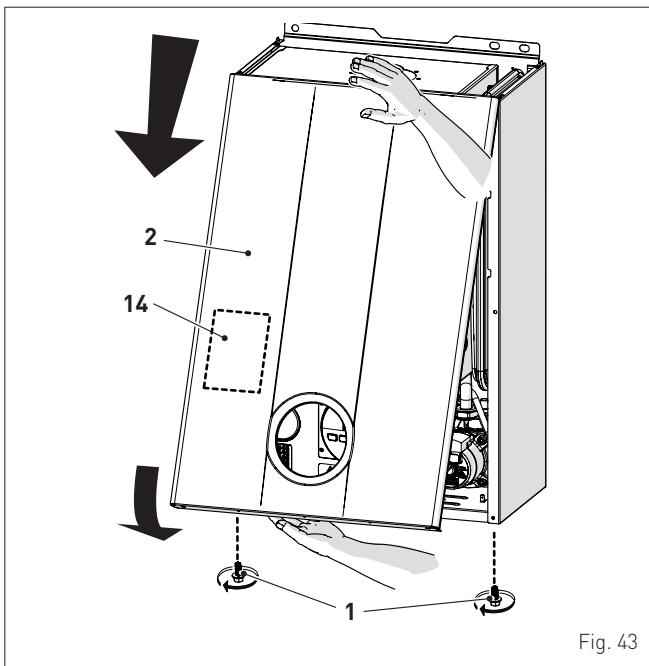


Fig. 43

**3.9 Automatic calibration procedure**

This procedure **MUST BE CARRIED OUT** after replacing:

- the nozzles for gas conversion
  - the gas valve following a fault
  - the electronic board following a fault
- and is necessary so that the new components can be identified and can communicate with those already fitted on the boiler.

**CAUTION**

Considering that:

- the front panel has been removed, the control panel has been brought forward and down and that the points (6) and (7) of the gas valve have been connected to the pressure gauges
- the main system switch must be set to "ON"
- the gas supply must be open
- there must be no current requests for heat ("Summer" mode ☀ with hot water valve closed or "Winter" ❄ with air thermostats open)
- **the adjustments described below must be carried out in sequence.**

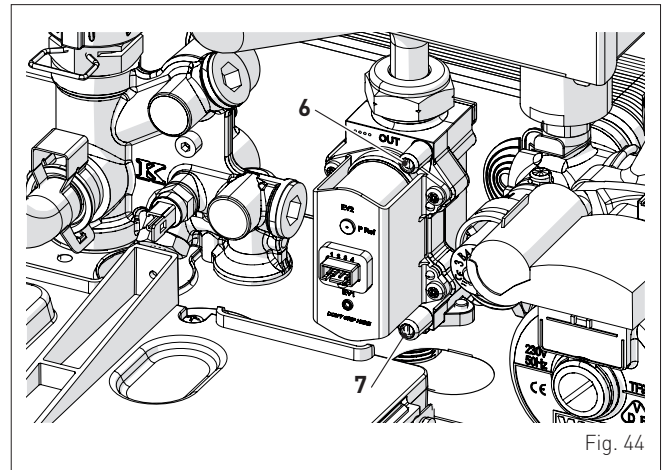

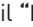
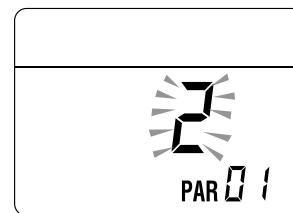






Fig. 44

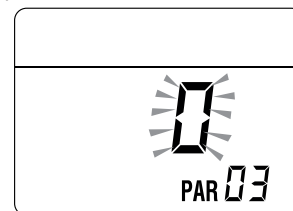
**Procedure valid for GAS CONVERSION**

- go into the parameter section by pressing the buttons  and  (for approximately 5 seconds) at the same time until "PAR 01" (parameter number) and the value set (0-4) appears on the display

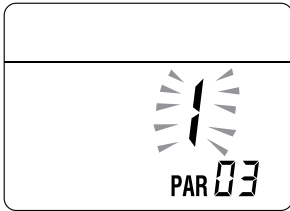


**NOTE:** holding the buttons  or  increases the speed of the scrolling movement. Pressing the button  allows the user to scroll through the previous parameters.

- keep the button  pressed and scroll through the parameters until reaching parameter "03"

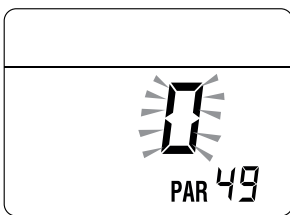


- press the button **+** and select "1" (LPG)

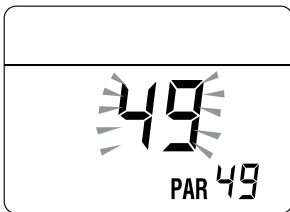


**Procedure which MUST be carried out after:**

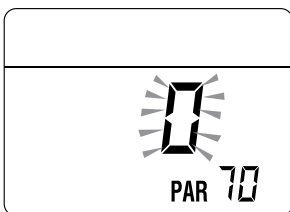
- gas conversion
- changing the gas valve following a fault
- changing the the electronic board following a fault.
- go into the parameter section (if not already there) by pressing the buttons **+** and **||||** (for approximately 5 seconds) at the same time until "PAR 01" (parameter number) and the value set (0-4) appears on the display
- keep the button **||||** pressed and scroll through the parameters until reaching parameter "PAR 49"



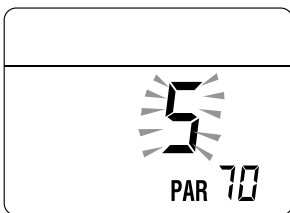
- press and hold the button **+** to set the value at "49"



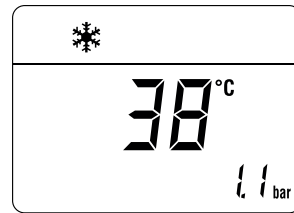
- the modified value will be stored automatically
- keep the button **||||** pressed and scroll through the parameters until reaching parameter "PAR 70"



- press the button **+** to set the value at "5"
- the modified value will be stored automatically



- exit the parameter section by pressing and holding down the buttons **+** and **||||** at the same time (approximately 5 seconds) until the delivery temperature is displayed.

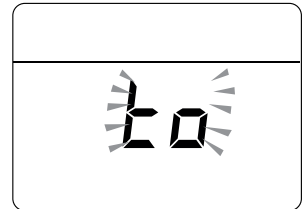
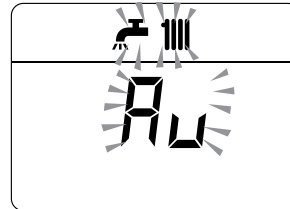


**IMPORTANT**

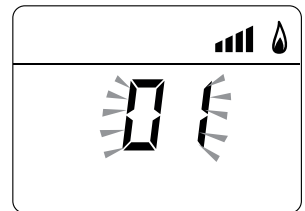
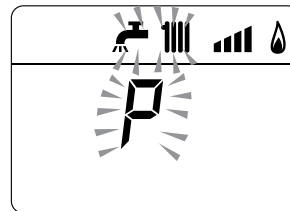
To complete this task the user **MUST** carry out the following procedure.

**Adjusting maximum gas pressure:**

- press the button **OR** until "SUMMER" mode has been selected
- press button **+** and set the DOMESTIC HOT WATER SET to maximum using the button **+**
- press and hold down the buttons **+** and **OR** at the same time for approximately 6 seconds until the message |b|"Au"|bb appears on the display alternating with "to"



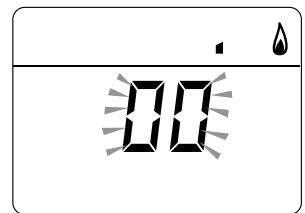
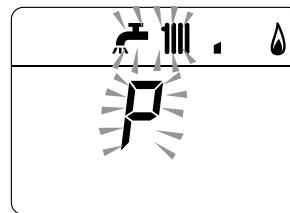
- open one or more than one hot water tap
- the boiler will start up and the message "P01" will appear on the display (Adjusting maximum gas pressure)



- press the buttons **+** or **-** until the pressure value indicated in the table appears on the pressure gauge
- once the value indicated in the table has been reached, press the button **OR** for approximately 2 seconds to confirm the value which will then flash once.

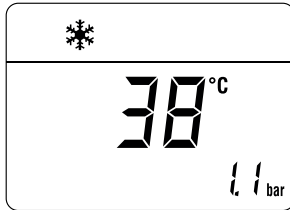
**Adjusting minimum gas pressure:**

- press the button **+** twice, the message "P00" will appear on the display

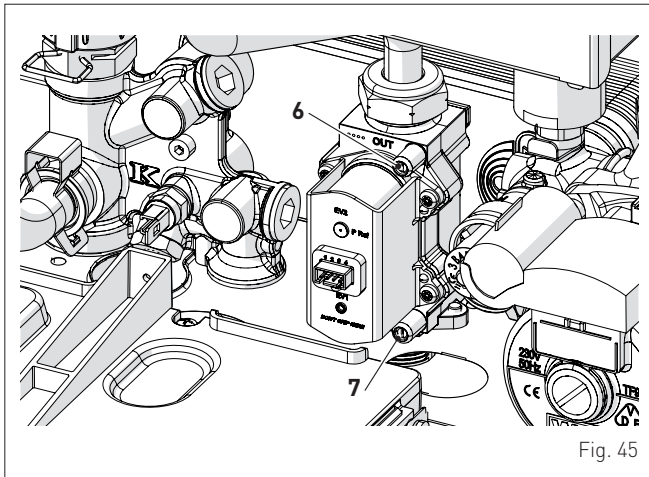


- press the buttons **+** or **-** until the pressure value indicated in the table appears on the pressure gauge
- once the value indicated in the table has been reached, press the button **OR** for approximately 2 seconds to confirm the value which will then flash once

- press and hold down the buttons **+** and **OR** at the same time for approximately 6 seconds until the water delivery temperature appears on the display and the boiler shuts down



- close the valves which were opened previously
- disconnect the pressure gauges, carefully close the pressure points (6) and (7), put the control panel back to the original position and refit the front panel.



#### Gas supply pressure

Type of gas	G20	G30	G31
Pressure (mbar)	20	28-30	37

#### Installation with SPLIT PIPE SYSTEM smoke outlet

Model	Heat Output	Pressure at nozzles (mbar)		
		G20	G30	G31
Brava Slim 25 BF	Max	12,2 - 12,6	27,8 - 28,2	35,8 - 36,2
	min	0,8 - 1,1	2,2 - 2,5	2,8 - 3,1
Brava Slim 30 BF	Max	12,5 - 12,9	27,8 - 28,2	35,8 - 36,2
	min	0,6 - 0,9	2,6 - 2,9	3,4 - 3,7


#### Installation with CONCENTRIC smoke outlet

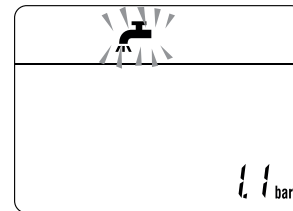
Model	Heat Output	Pressure at nozzles (mbar)		
		G20	G30	G31
Brava Slim 25 BF	Max	12,5 - 12,9	27,8 - 28,2	35,8 - 36,2
	min	1,7 - 2,0	3,1 - 3,4	3,9 - 4,2
Brava Slim 30 BF	Max	12,9 - 13,3	27,8 - 28,2	35,8 - 36,2
	min	1,4 - 1,7	3,8 - 4,1	4,8 - 5,1

### 3.10 Domestic hot water comfort function (preheating)


Brava Slim BF models have a "domestic hot water comfort" function which ensures the best performance in terms of domestic hot water, reducing the time necessary for the hot water to become available and ensuring that the temperature is stable.

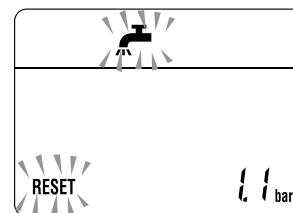
To activate the function:

- select parameter "PAR 22" (see "Parameter setting and display") and set it to a 1
- exit parameter settings and press button **+** for approximately 5 seconds until the symbol  and **RESET** appears on the display and begins to flash indicating that the function has been activated.



To deactivate the function:

- press button **+** again for approximately 5 seconds until the symbols  and **RESET** appear on the display and begin to flash indicating that the function has been deactivated.



## 4 MAINTENANCE

### 4.1 Adjustments

For the appliance to operate correctly and efficiently it is recommended that the User calls upon the services of a Professionally Qualified Technician to carry out **ANNUAL** maintenance.



**CAUTION**

The maintenance interventions described must **ONLY** be carried out the professionally qualified personnel.



**DANGER**

Before carrying out any interventions described:

- set the main system switch to "OFF"
- close the gas valve
- make sure that no hot parts inside the appliance are touched.

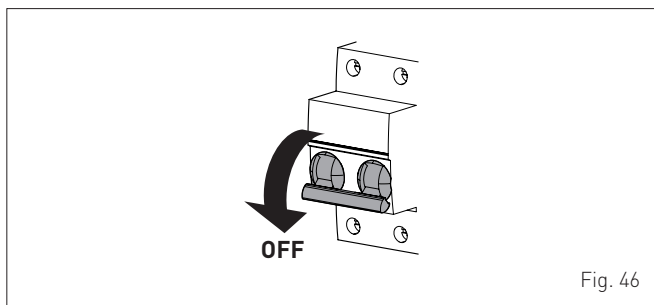


Fig. 46

### 4.2 External cleaning

#### 4.2.1 Cleaning the cladding

When cleaning the cladding, use a cloth dampened with soap and water or alcohol for stubborn marks.



**IT IS FORBIDDEN**

to use abrasive products.

### 4.3 Cleaning the inside of the appliance

#### 4.3.1 Cleaning the heat exchanger

To clean the heat exchanger:

- remove the two screws (1), pull the front panel (2) forwards and release it from the top by lifting it

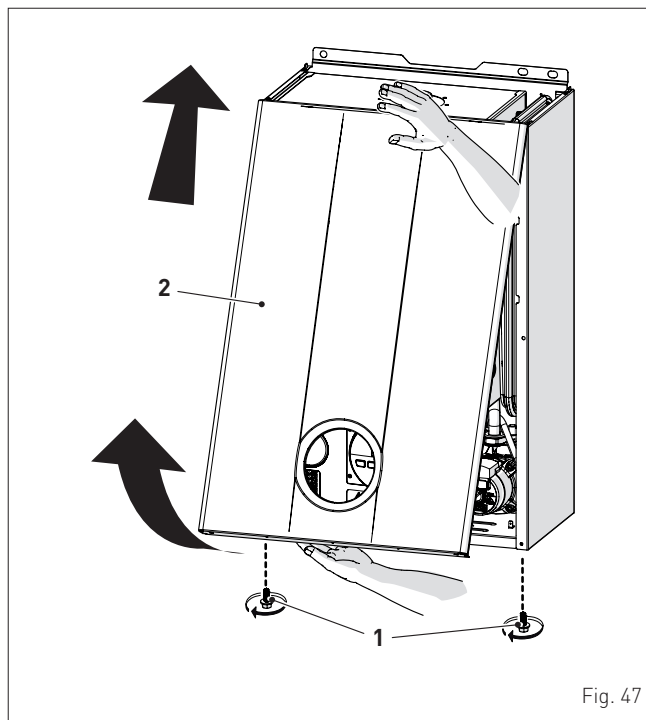


Fig. 47

- remove the four screws (3) and remove the front panel (4) from the sealed chamber

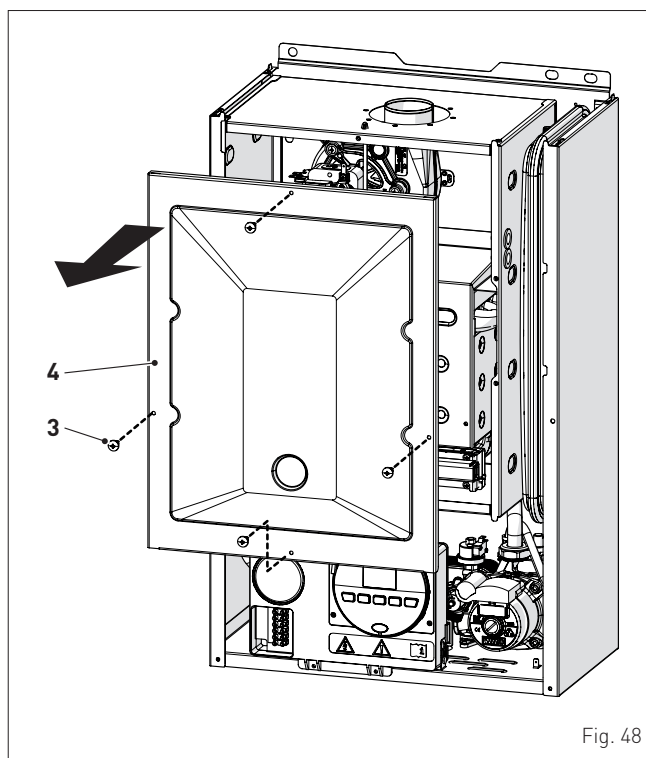


Fig. 48

- remove the four screws (3) and remove the front panel (4) from the combustion chamber (6) working carefully so as not to damage the gasket or the panel insulation

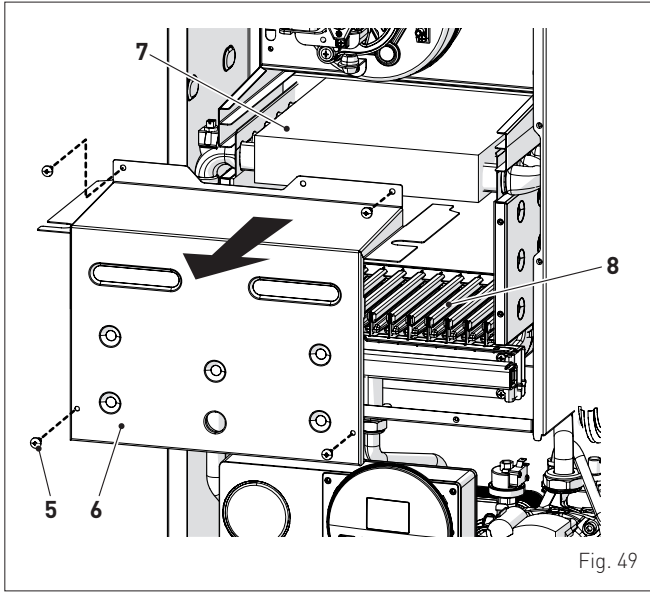


Fig. 49

- if there is any dirt on the heat exchanger (7) fins, protect the burner elements (8) covering them with a sheet of newspaper or a cloth and brush the heat exchanger (7) clean.

### 4.3.2 Cleaning the burner

The burner does not require any particular maintenance simply dust it with a soft brush

### 4.3.3 Checking the ignition/detection electrode

Check the state of the ignition/detection electrode and replace if necessary. Check the measurements as per the drawing whether the ignition/detection electrode is replaced or not.

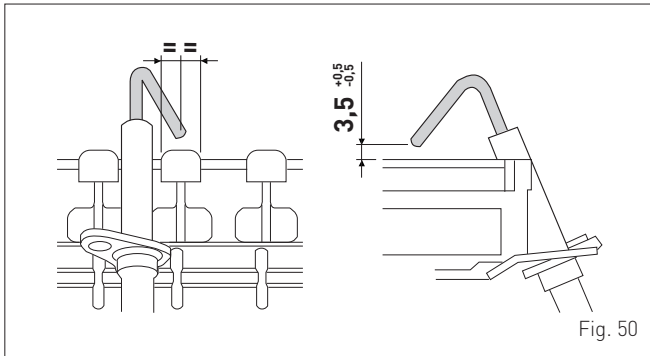


Fig. 50



**CAUTION**  
The position of the electrode is essential for the correct detection of current ionization.

### 4.3.4 Final operations

After having cleaned the heat exchanger and the burner:

- remove any carbon residue using a vacuum cleaner
- check that the gasket and the insulation of the front panel (6) of the combustion chamber and the gasket (13) of the front panel (4) of the sealed chamber are all integral. If they are not, replace them
- refit the panels (6) and (4) securing them with fastening screws.

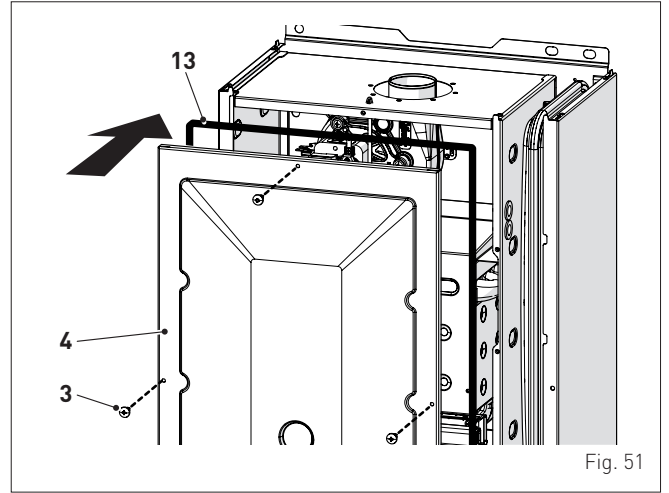


Fig. 51

## 4.4 Checks

### 4.4.1 Checking the smoke duct

It is recommended that the user checks that the combustion air inlet duct and smoke outlet duct are integral and airtight.

### 4.4.2 Checking the expansion vessel pressure

It is recommended that the expansion vessel on the water side is drained and that the prefilling pressure is not less than **1 bar**. If this is not the case, pressurize it to the correct value (see section **Expansion tank**).

Once the checks described above have been completed:

- refill the boiler as described in section **"REFILL operations"**
- refit the front panel securing it with the two screws which were removed previously
- start the boiler up and carry out a smoke analysis and/or measure the combustion efficiency.

## 4.5 Unscheduled maintenance

If replacing the **electronic board**, the user **MUST** set the parameters as indicated in the table.

Type	Nr.	Description	Setting for Brava Slim BF	
			25	30
PAR	01	Index showing boiler power in kW 0 = 24; 1 = 30	0	1
PAR	02	Hydraulic configuration 0 = rapid 1 = storage tank with thermostat or heating only 2 = hot water tank with sensor 3 = two programmer 4=instant with solar power input	0	
PAR	03	Gas Type Configuration 0 = G20; 1 = LPG	0 or 1	
PAR	04	Combustion configuration 0 = sealed chamber with combustion control 1 = open chamber with smoke thermostat 2 = Low NOx	0	

To enter "**Parameter setting and display**" refer to the indications provided in the specific section.

Once the parameters in the table have been set, you must carry out the "**Automatic calibration procedure**".

If the **gas valve** and/or the **ignition/detection electrode** and/or the **fan** are replaced, the user must still carry out the entire phase of "**Automatic calibration procedure**" described in the specific section.

## 4.6 Troubleshooting

### LIST OF MALFUNCTION/FAULT ALARMS

Type	Nr.	Fault	Solution
ALL	02	Low water pressure in system	- Restore pressure - Check for any leaks in the system
ALL	03	High water pressure in system	- Empty the system via the drain valve on the hydraulic assembly and bring the pressure to approximately 1.2 bar
ALL	04	Domestic hot water sensor fault	- Check connections - Replace the sensor
ALL	05	Delivery sensor fault	- Check connections - Replace the sensor
ALL	06	No flame detection	- Check the integrity of the electrode and check that it is not grounded - Check gas availability and pressure - Check the integrity of the gas valve and the card
ALL	07	Intervention of the second element of the delivery sensor	- Check the delivery sensor connections - Deaerate the system - Check the bleed valve - Replace the delivery sensor - Check that the pump impeller is not blocked
ALL	08	Fault in the flame detection circuit	- Check the integrity of the electrode and check that it is not grounded - Check gas availability and pressure - Check the integrity of the gas valve and the card
ALL	09	No water circulating in the system	- Check the rotation of the system pump impeller - Check the electrical connections - Replace the pump
ALL	10	Auxiliary sensor fault	- Check PAR 02 "hydraulic configuration" - Check the electrical connection
ALL	11	Gas valve modulator disconnected	- Check the electrical connection
ALL	12	Incorrect configuration of the open /sealed chamber	- Set the parameter tS 0.4 (Combustion configuration) to 0
ALL	17	Fault regarding maximum deviation between the 2 NTC heating sensors	- Replace the dual sensor
ALL	28	Maximum number of consecutive resets reached	- Contact the Technical Assistance Centre

Type	Nr.	Fault	Solution
ALL	37	Fault due to low network voltage.	- Check with tester - Contact network provider (ENEL)
ALL	40	Incorrect network frequency detected	- Contact network provider (ENEL)
ALL	41	Flame loss more than 6 consecutive times	- Check the detection electrode - Check the gas supply (open valve) - Check mains gas pressure
ALL	42	Button fault	- Check that buttons are working
ALL	43	Open Therm communication fault	- Check the electrical connection of the remote control
ALL	62	The self-calibrating procedure must be carried out	- Carry out the self-calibrating procedure (see the specific section)
ALL	72	Incorrect positioning of the delivery sensor	- Check that the delivery sensor is attached to the delivery pipe
ALL	74	Fault in the 2nd element of the delivery sensor	- Replace the sensor
ALL	81	Block due to combustion during start-up	- Check for blockage in chimney - Bleed the air from the gas circuit
ALL	83	Irregular combustion (temporary error)	- Check for blockage in chimney
ALL	96	Block due to clogging in smoke outlet	- Check for blockage in chimney
-	-	Frequent relief valve intervention	- Check circuit pressure - Check expansion vessel
-	-	Limited production of domestic hot water	- Check the diverter valve - Check that plate heat exchanger is clean - Check domestic hot water circuit valve



---

---

---

---

---

---

---

---

---

---

---

---

---

---

---

---

---

---

---

---

---

---

---

## МОДЕЛЬНЫЙ РЯД

МОДЕЛЬ	АРТИКУЛ
Brava Slim 25 BF (G20)	8112500
Brava Slim 25 BF (G30/G31)	8112501
Brava Slim 30 BF (G20)	8112502
Brava Slim 30 BF (G30/G31)	8112503

## СООТВЕТСТВИЕ ЕВРОПЕЙСКИМ НОРМАТИВАМ

Котлы **Brava Slim BF** соответствуют требованиям:

- Директива о газе 2009/142/СЕ
- Директивы 92/42/СЕЕ о КПД
- Директива о Низком Напряжении 2006/95/СЕ
- Директива ЭМС 2004/108/СЕ
- Энергетическая эффективность ★★★
- Класс "конденсационный котел"
- Класс NOx 3 (< 150 мг/кВтч)



Серийный номер и год изготовления котла указаны на заводской табличке.

## ДЕКЛАРАЦИЯ О СООТВЕТСТВИИ

Согласно Директиве 2009/142/СЕ об установках, работающих на сжигаемом газовом топливе, Директиве 2004/108/СЕ об электромагнитной совместимости, Директиве 92/42/СЕ о КПД и Директиве 2006/95/СЕ о низком напряжении компания Fonderie SIME S.p.A., расположенная по адресу: via Garbo 27, 37045 Legnago (VR) - Италия, **ЗАЯВЛЯЕТ, ЧТО** котлы модели **Brava Slim BF** соответствуют требованиям и положениям, установленным перечисленными выше Директивами ЕС.

Технический директор  
(Franco Macchi)

## ПРЕДУПРЕЖДАЮЩИЕ ЗНАКИ



### ОПАСНО

Этим знаком обозначаются действия, неправильное выполнение которых может привести к травмам и стать причиной отказа компонентов котла или повреждения его материалов. Их выполнение требует предельной осторожности и соответствующей подготовки.



### ОПАСНО

Этим знаком обозначаются действия, неправильное выполнение которых может стать причиной поражения электрическим током. Их выполнение требует предельной осторожности и соответствующей подготовки.



### ЗАПРЕЩЕНО

Этим знаком обозначаются ЗАПРЕЩЕННЫЕ ДЕЙСТВИЯ.



### ПРЕДУПРЕЖДЕНИЕ!

Полезная и важная информация.

## ОГЛАВЛЕНИЕ

<b>1</b>	<b>ОПИСАНИЕ АППАРАТА</b>	<b>100</b>
1.1	Основные характеристики	100
1.2	Устройства контроля и безопасности	100
1.3	Идентификация товара	100
1.4	Конструкция	101
1.5	Технические характеристики	102
1.6	Принципиальная гидравлическая схема	103
1.7	Датчики	103
1.8	Расширительный бак	103
1.9	Циркуляционный насос	103
1.10	Панель управления	104
1.11	Электрическая схема	105
<b>2</b>	<b>МОНТАЖ</b>	<b>106</b>
2.1	Приемка товара	106
2.2	Габаритные размеры и вес	106
2.3	Перемещение	106
2.4	Помещение для установки	106
2.5	Установка в новой системе или замена в уже существующий гидравлической системе	107
2.6	Очистка системы	107
2.7	Обработка воды в системе	107
2.8	Монтаж котла	107
2.9	Гидравлические подключения	108
2.9.1	Гидравлические аксессуары (опция)	108
2.10	Питающий газ	108
2.11	Системы отвода дымовых газов и забора воздуха для горения	109
2.11.1	Коаксиальные трубопроводы (Ø 60/100мм и 80/125мм)	110
2.11.2	Раздельные трубопроводы (Ø 80 мм)	110
2.12	Электрическое подключение	112
2.12.1	Датчик наружной температуры	113
2.12.2	Программируемый или комнатный термостат	113
2.12.3	ПРИМЕРЫ использования устройств управления/контроля в некоторых вариантах системы отопления	113
2.13	Наполнение и опорожнение	114
2.13.1	Процедура НАПОЛНЕНИЯ	114
2.13.2	Процедура ОПОРОЖНЕНИЯ	115
<b>3</b>	<b>ЗАПУСК КОТЛА</b>	<b>116</b>
3.1	Предварительные работы	116
3.2	Первый запуск котла	116
3.3	Отображение и настройка параметров	116
3.4	Список параметров	117
3.5	Коды неисправностей / поломок	118
3.6	Отображение рабочих данных и показаний счетчиков	119
3.7	Проверки и регулировки	120
3.7.1	Функция "Трубочист"	120
3.7.2	Регулирование давления газа на сопла	121
3.8	Смена типа питающего газа	122
3.8.1	Предварительные работы	122
3.9	Процедура автоматической настройки	123
3.10	Функция предварительного нагрева воды в системе ГВС	125
<b>4</b>	<b>ТЕХНИЧЕСКОЕ ОБСЛУЖИВАНИЕ</b>	<b>126</b>
4.1	Уход	126
4.2	Наружная чистка	126
4.2.1	Чистка панелей корпуса	126
4.3	Внутренняя чистка	126
4.3.1	Чистка теплообменника	126
4.3.2	Чистка горелки	127
4.3.3	Проверка электрода розжига / обнаружения пламени	127
4.3.4	Заключительные работы	127
4.4	Проверки	127
4.4.1	Проверка трубопроводов системы отвода газовых дымов и забора воздуха горения	127
4.4.2	Проверка нагнетания давления расширительного бака	127
4.5	Внеочередное техобслуживание	127
4.6	Поиск и устранение неисправностей	128

## ПРЕДУПРЕЖДЕНИЯ И ПРАВИЛА ТЕХНИКИ БЕЗОПАСНОСТИ



### ВНИМАНИЕ!

- Сняв упаковку, немедленно удостоверьтесь в целостности и комплектности поставки. В случае обнаружения повреждений или несоответствий обратитесь к Продавцу оборудования.
- Аппарат должен использоваться исключительно по назначению. Компания **Sime** не несет ответственности за ущерб, причиненный людям, животным или предметам вследствие неправильного монтажа, регулировки, технического обслуживания или использования оборудования не по назначению.
- При обнаружении утечек воды отключите аппарат от сетевого электропитания, перекройте водоснабжение и в обязательном порядке вызовите квалифицированных специалистов.
- Периодически проверяйте рабочее давление в остывшей системе. Оно должно составлять **1-1,2 бар**. В противоположном случае добавьте воды в систему и вызовите квалифицированного специалиста.
- При планируемом длительном простое оборудования выполните следующие действия:
  - установите *главный выключатель системы в положение "OFF" (выкл.);*
  - *перекройте газовые и водопроводные краны.*
- Для обеспечения исправности и оптимальной производительности оборудования **Sime** мы рекомендуем **ЕЖЕГОДНО** производить технический осмотр и обслуживание котла.



### ВНИМАНИЕ!

- Мы настоятельно рекомендуем всем операторам внимательно прочесть настоящее руководство для того, чтобы использовать котел правильно и в условиях полной безопасности.
- Настоящее руководство является неотъемлемой частью оборудования. Его необходимо бережно хранить для любых последующих консультаций. В случае передачи котла другому пользователю данное руководство необходимо предоставить вместе с аппаратом.
- **Монтаж и техническое обслуживание** аппарата могут быть доверены только авторизованному установщику или квалифицированному персоналу, который обязан действовать согласно инструкциям, изложенным в настоящем руководстве, и по завершении работ выдать декларацию о соответствии техническим стандартам и нормативным требованиям, действующим в месте установки.

## ЗАПРЕТЫ



### ЗАПРЕЩЕНО

- Запрещается самостоятельное использование аппарата детьми и людьми с ограниченными физическими или умственными возможностями.
- Запрещено включать электрические приборы или устройства, такие как выключатели, бытовые приборы и т.п. при ощущении запаха газа или гари. В этом случае:
  - *тщательно проветрите помещение, открыв двери и окна;*
  - *перекройте отсечной кран на подаче газа;*
  - *в срочном порядке вызовите квалифицированных специалистов.*
- Запрещено прикасаться к аппарату без обуви или мокрыми частями тела.
- Запрещено выполнять какие бы то ни было работы на котле, не установив главный выключатель системы в положение "OFF" (выкл.) и не перекрыв газ.
- Запрещено вносить изменения в конструкцию устройств безопасности и регулировки без соответствующего разрешения и инструкций производителя котла.
- Запрещено устанавливать заглушки в конденсатоотводчик (если таковой имеется).
- Запрещено тянуть, выдергивать и скручивать электрические провода, выходящие из аппарата, даже если последний отключен от сети электропитания.
- Устанавливать котел в местах, не защищенных от атмосферных воздействий. Котлы также могут функционировать и в частично защищенных местах, в соответствии с EN 297, с температурой окружающей среды не более 60°C и не менее -5°C. Рекомендуется устанавливать котлы под скатом крыши, на балконе или в защищенной нише, однако, в любом случае, они не должны подвергаться прямому воздействию атмосферных явлений (дождь, град, снег). В стандартном исполнении котлы оснащены функцией для предотвращения замерзания.
- Запрещено закрывать, даже частично, воздухозаборники вытяжной вентиляции в помещении, где установлен котел.
- Запрещено обесточивать аппарат и перекрывать подачу газа при опускании наружной температуры ниже НУЛЯ (опасность замерзания).
- Запрещено хранить и оставлять воспламеняющиеся вещества в помещении, где установлен котел.
- Запрещено выбрасывать в окружающую среду упаковочные материалы в виду их потенциальной опасности. Их необходимо утилизировать в соответствии с требованиями действующего законодательства.

# 1 ОПИСАНИЕ АППАРАТА

## 1.1 Основные характеристики

**Brava Slim BF** это навесные конденсационные котлы, которые компания **Sime** разработала для отопления и горячего водоснабжения (ГВС). Основные конструкторские решения, примененные компанией **Sime** в котлах **Brava Slim BF**:

- атмосферная горелка с медным теплообменником для контура отопления и теплообменник с функцией ускоренного производства горячей воды для контура ГВС;
- герметичная камера сгорания, соответствующая типу "С" или "В" в зависимости от помещения, в котором установлен котел, и конфигурации системы отвода газовых дымов и забора воздуха горения, предусмотренной при монтаже;
- микропроцессорная плата управления и контроля, которая не только эффективно управляет отоплением и ГВС, но и обеспечивает возможность подключения к котлу комнатных термостатов, пульта дистанционного управления через протокол Open Therm, вспомогательного датчика для подключения солнечных батарей и датчика наружной температуры. В случае подключения к котлу наружного датчика температура в котле изменяется в зависимости от наружной температуры в соответствии с заданной климатической кривой, обеспечивая значительную экономию энергоносителей. Кроме того, в плате управления предусмотрен внутренний разъем для подключения, при необходимости, платы расширения для управления наружными реле.

Другие особенности котлов **Brava Slim BF**:

- функция защиты от замерзания, которая включается автоматически при опускании температуры воды в котле ниже значения, установленного в параметре "PAR 10", а при наличии датчика наружной температуры — при опускании уличной температуры ниже значения, установленного в параметре "PAR 11"
- функция защиты от блокировки насоса и переключательного клапана, которая включается автоматически через каждые 24 часа простоя котла;
- функция "Трубочист", которую можно включить на 15 минут для измерения параметров и КПД сгорания и проверки давления газа на сопла;
- функция предварительного нагрева воды в режиме ГВС, которая позволяет значительно уменьшить время ожидания горячей воды и гарантировать стабильность температуры
- отображение на дисплее рабочих параметров и данных самодиагностики с кодом ошибки в случае неисправности/поломки, что значительно облегчает ремонт и восстановление рабочих условий аппарата.

## 1.2 Устройства контроля и безопасности

Котлы **Brava Slim BF** оборудованы следующими устройствами контроля и безопасности:

- предохранительным датчиком температуры (100°C)
- предохранительным клапаном 3 бар
- преобразователь давления воды системы отопления
- датчиком на нагнетании отопления
- датчиком ГВС.



### ЗАПРЕЩЕНО

Запрещено запускать в работу аппарат при наличии неисправных или самостоятельно отремонтированных устройств безопасности.



### ОПАСНО

Замена устройств безопасности может быть выполнена исключительно квалифицированным персоналом, который обязан использовать только оригинальные запасные части производства **Sime**.

## 1.3 Идентификация товара

Для идентификации котлов **Brava Slim BF** используются:

- 1 Этикетка на упаковке:** содержит артикул, серийный номер и штрих-код котла
- 2 Паспортная табличка:** содержит технические и эксплуатационные характеристики и другие данные, требуемые действующим законодательством.

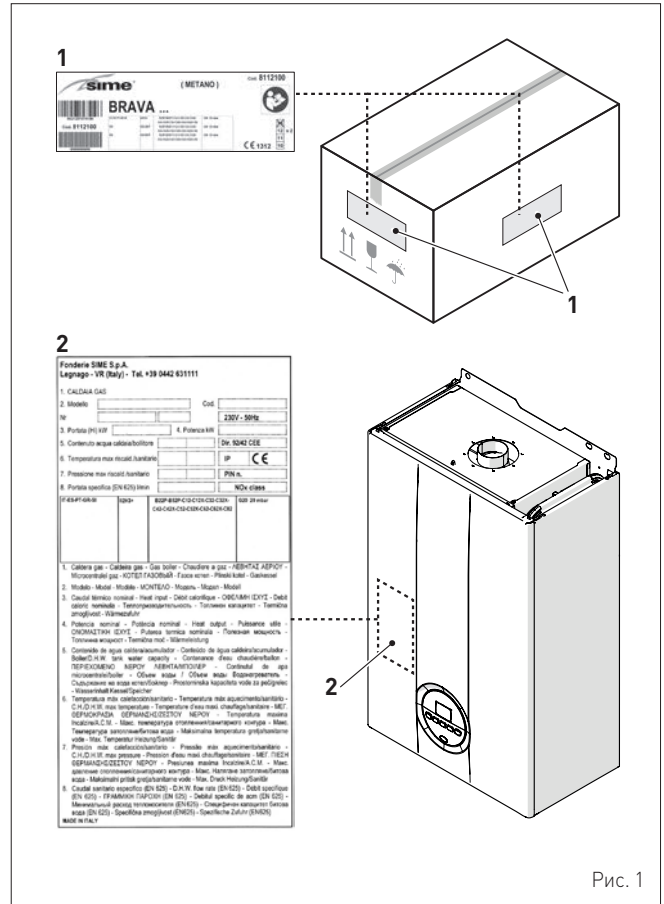


Рис. 1

**УСЛОВНЫЕ ОБОЗНАЧЕНИЯ:**

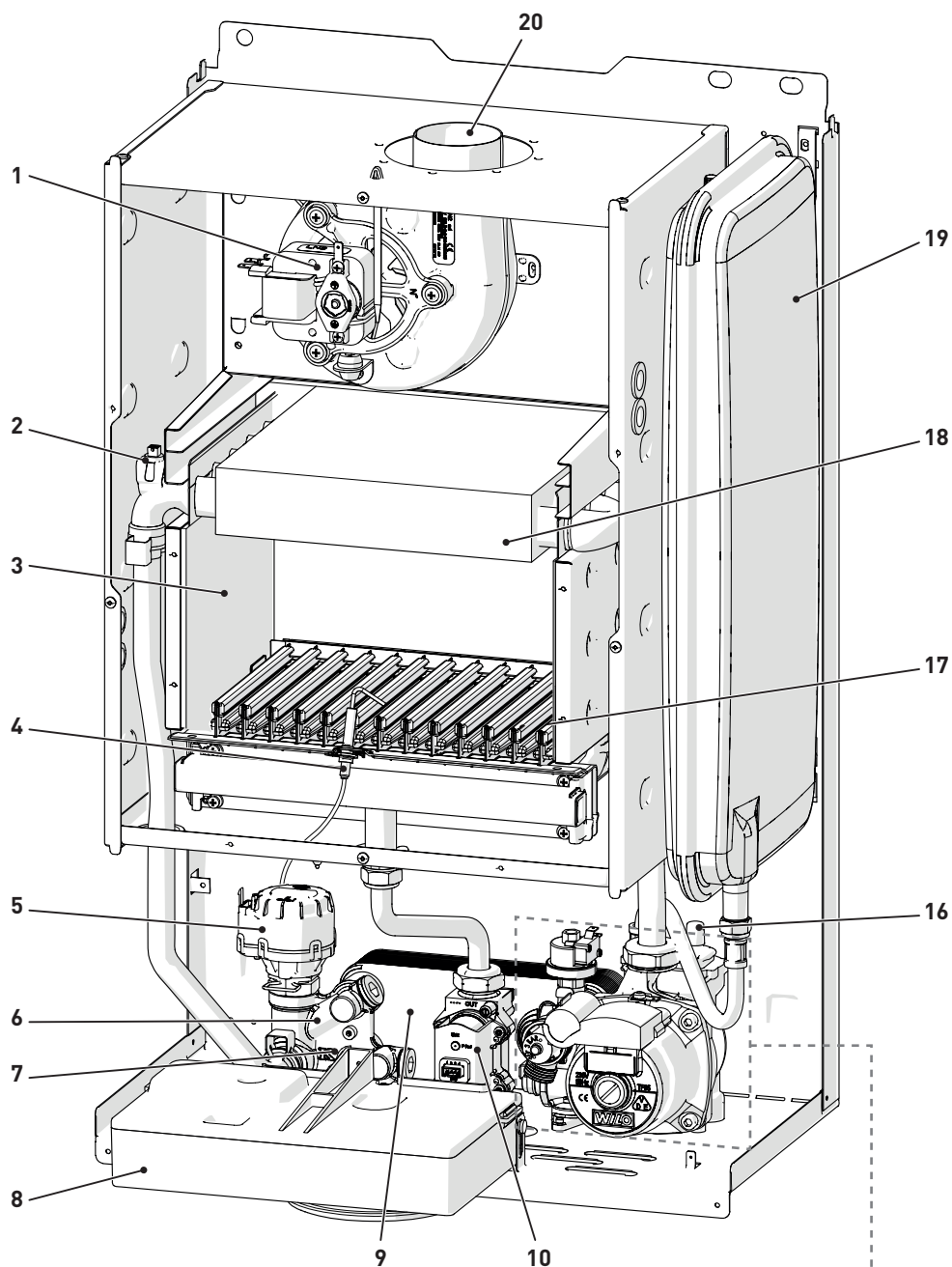
- 1** Этикетка на упаковке
- 2** Паспортная табличка



### ПРЕДУПРЕЖДЕНИЕ!

Умышленное повреждение, удаление, потеря этикеток или паспортных табличек и любые другие действия, делающие невозможной надежную идентификацию товара, затрудняют работы по монтажу и техническому обслуживанию.

## 1.4 Конструкция



- 1 Вентилятор
- 2 Двойной датчик (нагнетание отопления/предохранительный)
- 3 Камера сгорания
- 4 Электрод розжига / обнаружения пламени
- 5 Переключательный клапан
- 6 Узел наполнения системы
- 7 Датчик ГВС
- 8 Панель управления
- 9 Вторичный теплообменник
- 10 Клапан газа
- 11 Фильтр в контуре ГВС и регулятор напора
- 12 Предохранительный клапан
- 13 Слив котла
- 14 Насос системы отопления
- 15 Преобразователь давления воды
- 16 Автоматический воздушный клапан
- 17 Горелка
- 18 Первичный теплообменник
- 19 Расширительный бак
- 20 Выход дымовых газов

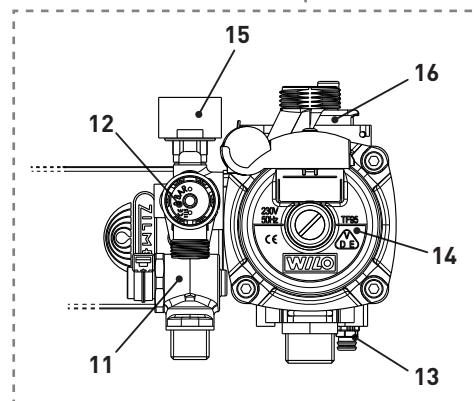


Рис. 2

**1.5 Технические характеристики**

ОПИСАНИЕ		Brava Slim 25 BF	Brava Slim 30 BF
<b>СЕРТИФИКАТЫ</b>			
Страны назначения		IT – ES – PT – GR – SI	
Топливо		G20 - G30/G31	
Номер PIN		1312CP5935	
Категория		II2H3+	
Тип		B22P - B32P - B52P C12 - C12X - C32 - C32X - C42 - C42X - C52 - C52X - C62 - C62X - C82 - C82X	
Класс NOx		3 (< 150 мг/кВтч)	
<b>ЭКСПЛУАТАЦИОННЫЕ ПОКАЗАТЕЛИ В РЕЖИМЕ ОТОПЛЕНИЯ</b>			
<b>ТЕПЛОВАЯ НАГРУЗКА</b>			
Номинальная тепловая нагрузка	kW	25,5	30,0
Минимальная тепловая нагрузка	kW	9,2	10,8
<b>ТЕПЛОВАЯ МОЩНОСТЬ</b>			
Номинальная полезная тепловая мощность (80-60°C)	kW	23,7	28,1
Минимальная полезная тепловая мощность (80-60°C)	kW	7,8	9,2
<b>КПД</b>			
Макс. КПД (80-60°C)	%	93,0	93,7
Мин. КПД (80-60°C)	%	84,8	85,2
КПД при 30 % нагрузке (50/80 °C)	%	90,5	91,1
Энергетическая эффективность (CEE 92/42)		★ ★ ★	
Потери при остановке при 50 °C	W	71	75
<b>ЭКСПЛУАТАЦИОННЫЕ ПОКАЗАТЕЛИ В РЕЖИМЕ ГВС</b>			
Номинальная тепловая нагрузка	kW	25,5	30,0
Минимальная тепловая нагрузка	kW	9,2	10,8
Удельный расход ГВС Δt 30°C	l/min	11,3	13,4
Постоянный расход ГВС (Δt 25°C / Δt 35°C)	l/min	13,6 / 9,7	16,1 / 11,5
Минимальный расход ГВС	l/min	2,2	2,2
Макс. / мин. давление	бар	7 / 0,4	7 / 0,4
	кПа	700 / 40	700 / 40
<b>ЭЛЕКТРИЧЕСКИЕ ХАРАКТЕРИСТИКИ</b>			
Напряжение электропитания	V	230	
Частота	Hz	50	
Потребленная электрическая мощность	W	112	113
Класс электрической защиты	IP	X5D	
<b>ХАРАКТЕРИСТИКИ СГОРАНИЯ</b>			
Температура дымовых газов при макс. / мин. тепловой нагрузке (80-60°C)	°C	142,5 / 96,4	151,9 / 100,8
Макс. / мин. массовый расход дымовых газов	g/s	17 / 16	19 / 19
CO <sub>2</sub> при макс. / мин. нагрузке (G20) с отдельными трубопроводами для отвода дыма и забора воздуха	%	6,7 / 2,1	7,1 / 2,3
CO <sub>2</sub> при макс. / мин. нагрузке (G31) с отдельными трубопроводами для отвода дыма и забора воздуха	%	7,7 / 2,6	7,8 / 2,7
<b>СОПЛА - ГАЗ</b>			
Кол-во сопел	шт.	11	13
Диаметр сопел (G20)	мм	1,30	1,30
Диаметр сопел (G30/G31)	мм	0,80	0,78
Расход газа при макс. / мин. нагрузке (G20)	м <sup>3</sup> /час	2,70 / 0,97	3,17 / 1,14
Расход газа при макс. / мин. нагрузке (G30)	Kg/h	2,01 / 0,72	2,36 / 0,85
Расход газа при макс. / мин. нагрузке (G31)	Kg/h	1,98 / 0,71	2,33 / 0,84
Давление подачи газа (G20/G30/G31)	мбар	20 / 28-30 / 37	
	кПа	2 / 2,8-3 / 3,7	
<b>ПОКАЗАТЕЛИ ТЕМПЕРАТУРЫ / ДАВЛЕНИЯ</b>			
Макс. рабочая температура	°C	85	85
Диапазон регулирования температуры в режиме отопления	°C	20 ÷ 80	20 ÷ 80
Диапазон регулирования температуры в режиме ГВС	°C	10 ÷ 60	10 ÷ 60
Макс. рабочее давление	бар	3	
	кПа	300	
Объем котловой воды	л	3,05	3,65

Низшая теплотворная способность (Н<sub>i</sub>)

**G20 Н<sub>i</sub>** 9,45 кВт/м<sup>3</sup> (15°C, 1013 мбар) - **G30 Н<sub>i</sub>** 12,68 кВт/кг (15°C, 1013 мбар) - **G31 Н<sub>i</sub>** 12,87 кВт/кг (15°C, 1013 мбар)

### 1.6 Принципиальная гидравлическая схема

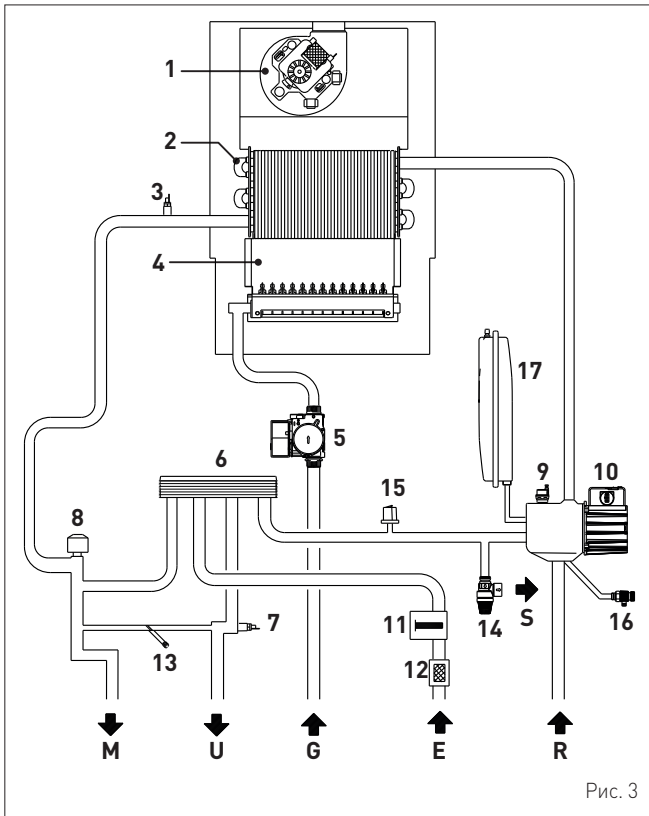


Рис. 3

**УСЛОВНЫЕ ОБОЗНАЧЕНИЯ:**

- M Нагнетание отопления
- R Возврат отопления
- U Выход ГВС
- U Вход ГВС
- S Слив предохранительного клапана
- G Подача газа

- 1 Вентилятор
- 2 Теплообменник (монотермический)
- 3 Двойной датчик (нагнетание отопления/предохранительный)
- 4 Камера сгорания
- 5 Клапан газа
- 6 Теплообменник ГВС
- 7 Датчик температуры ГВС
- 8 Переключательный клапан
- 9 Автоматический воздушный клапан
- 10 Насос
- 11 Расходомер в системе ГВС
- 12 Фильтр в системе ГВС
- 13 Узел наполнения системы отопления
- 14 Предохранительный клапан системы отопления
- 15 Преобразователь давления воды
- 16 Слив котла
- 17 Расширительный бак системы отопления

### 1.7 Датчики

- Установленные датчики имеют следующие характеристики:
- двойной датчик температуры (нагнетание отопления/ предохранительный) NTC R25°C; номинальное сопротивление 10 кОм при 825/85°C: 3435
  - датчик температуры ГВС NTC R25°C; номинальное сопротивление 10 кОм при 825/85°C: 3435
  - датчик наружной температуры NTC R25°C; номинальное сопротивление 10 кОм при 825/85°C: 3435

**Соотношение измеренной температуры/сопротивления**

Примеры показаний:  
 TR=75°C → R=1925 Ом  
 TR=80°C → R=1925 Ом.

TR	0°C	1°C	2°C	3°C	4°C	5°C	6°C	7°C	8°C	9°C	сопротивления R (Ω)
0°C	27279	26135	25044	24004	23014	22069	21168	20309	19489	18706	
10°C	17959	17245	16563	15912	15289	14694	14126	13582	13062	12565	
20°C	12090	11634	11199	10781	10382	9999	9633	9281	8945	8622	
30°C	8313	8016	7731	7458	7196	6944	6702	6470	6247	6033	
40°C	5828	5630	5440	5258	5082	4913	4751	4595	4444	4300	
50°C	4161	4026	3897	3773	3653	3538	3426	3319	3216	3116	
60°C	3021	2928	2839	2753	2669	2589	2512	2437	2365	2296	
70°C	2229	2164	2101	2040	1982	1925	1870	1817	1766	1717	
80°C	1669	1622	1577	1534	1491	1451	1411	1373	1336	1300	
90°C	1266	1232	1199	1168	1137	1108	1079	1051	1024	998	
100°C	973										

### 1.8 Расширительный бак

Установленный в котлах расширительный бак имеет следующие характеристики:

Описание	Ед. изм.	Brava Slim BF	
		25	30
Общая емкость	л	8,0	9,0
Предварительное давление	кПа	100	100
	бар	1,0	1,0
Полезная емкость	л	4,0	5,0
Максимальная емкость котла (*)	л	109	124

(\*) Условия:  
 Средняя макс. температуры системы 85°C  
 Температура перед наполнением системы отопления 10°C.



**ПРЕДУПРЕЖДЕНИЕ!**

- Для систем отопления, содержание воды в которых превышает максимальную емкость котла (указанную в таблице) необходимо предусмотреть дополнительный расширительный бак.
- Разность уровней предохранительного клапана и самой высокой точки системы отопления не должна превышать 6 метров. При большей разности необходимо увеличить предварительное давление расширительного бака и системы отопления в охлажденном состоянии на 0,1 бар на каждый дополнительный метр разности.

### 1.9 Циркуляционный насос

Ниже помещен график отношения подачи-напора (характеристики насоса) в системе отопления.

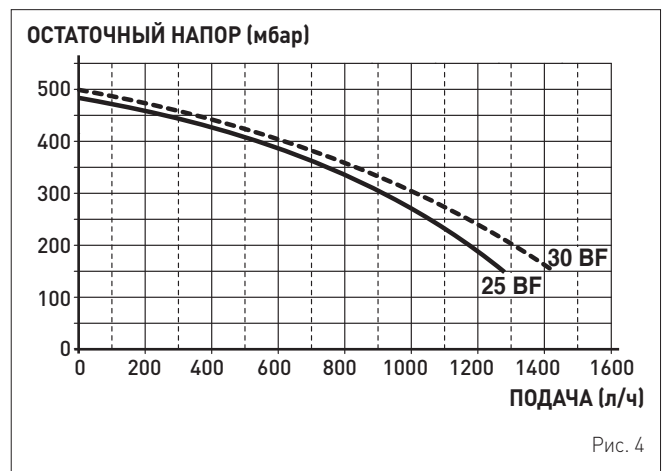


Рис. 4

## 1.10 Панель управления

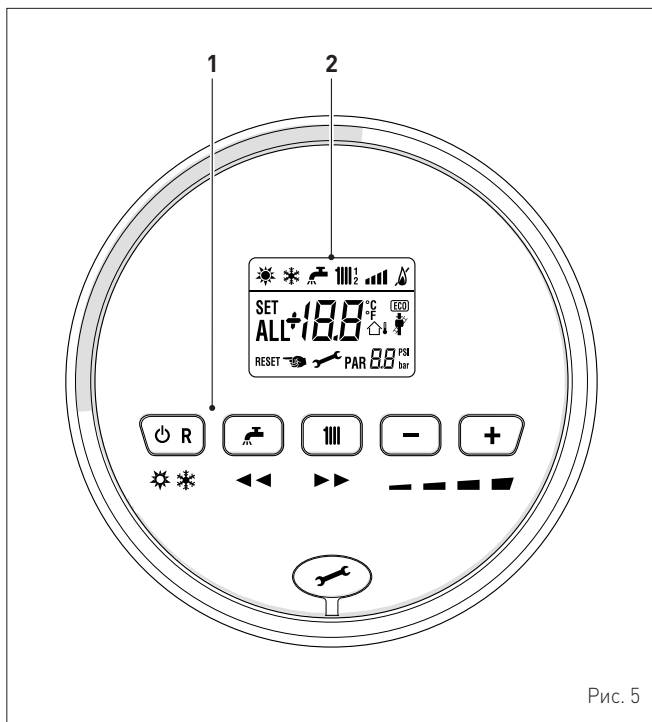


Рис. 5

### 1 КНОПКИ УПРАВЛЕНИЯ

**⏻ R** Нажав один или несколько раз и удерживая данную кнопку в течение 1 секунды во время нормальной работы, можно переключать рабочие режимы котла ("Режим ожидания" – "Лето" – "Зима"). Если котел находится в режиме сбрасываемой неисправности, это позволяет произвести разблокировку.

**🔧** При нормальном функционировании, нажатие кнопки позволяет отобразить установленное значение температуры воды для ГВС, изменяемое от 10 до 60°C. При "настройке параметров", нажатие кнопки позволяет пролистать указатель параметров (в сторону уменьшения).

**▮** При нормальном функционировании, нажатие кнопки позволяет отобразить установленное значение температуры воды для системы отопления, изменяемое от 20 до 80°C. При "настройке параметров", нажатие кнопки позволяет пролистать указатель параметров (в сторону увеличения).

**—** При нормальном функционировании нажатие кнопки позволяет уменьшить установленное значение температуры воды для системы отопления или ГВС, в зависимости от сделанного ранее выбора. При наличии дистанционного управления (Open Therm), после выбора кнопки системы отопления, нажатие кнопки (-) позволяет изменять, в сторону уменьшения, крутизну климатической кривой. На странице "Отображение и настройка параметров", нажатие кнопки позволяет изменять настройку или значение параметра (в сторону уменьшения).

**+** При нормальном функционировании нажатие кнопки позволяет увеличить установленное значение температуры воды для системы отопления или ГВС, в зависимости от сделанного ранее выбора. При наличии дистанционного управления (Open Therm), после выбора кнопки системы отопления, нажатие кнопки (+) позволяет изменять, в сторону увеличения, крутизну климатической кривой. На странице "Отображение и настройка параметров", нажатие кнопки позволяет изменять настройку или значение параметра (в сторону увеличения).

**🔧** Заглушка разъема для программирования.

**ПРИМЕЧАНИЕ:** нажав и удерживая любую кнопку в течение 30 секунд можно вывести на дисплей сообщение о неисправности, не прерывая работы котла. Аварийный сигнал исчезает после восстановления нормальных рабочих условий.

### 2 ДИСПЛЕЙ

**«ЛЕТО».** Символ отображается при переключении в рабочий режим "Лето" или при переключении котла в режим только ГВС с помощью пульта дистанционного управления, если он подключен. Мигающие символы ☀️ и ❄️ сигнализируют о включении функции "Трубочист".



**«ЗИМА».** Символ отображается при переключении в рабочий режим "Зима" или при переключении котла в режим ГВС + отопление с помощью пульта дистанционного управления, если он подключен. Если при подключенном дистанционном управлении не выбран ни один режим работы, то оба символа ☀️ и ❄️ остаются выключенными.



**RESET «СБРОС»** Надпись указывает, что после ремонта, нормальное функционирование котла может быть восстановлено путем нажатия кнопки **⏻ R**.



**«ГВС»** Символ присутствует при запросе ГВС или в ходе функции "Трубочист". Мигает в ходе выбора установленного значения температуры воды для ГВС.



**«ОТОПЛЕНИЕ»** Символ присутствует при работе функции системы отопления или в ходе функции "Трубочист". Мигает в ходе выбора установленного значения температуры воды системы отопления.



**БЛОКИРОВКА ИЗ-ЗА ОТСУТСТВИЯ ПЛАМЕНИ.**



**«НАЛИЧИЕ ПЛАМЕНИ».**



**«УРОВЕНЬ МОЩНОСТИ».** Указывает уровень мощности, при котором работает котел.



**PAR «ПАРАМЕТР».** Указывает, что может отображать/устанавливать параметры, или отображать "инфо", или "счетчики", или "сработанные аварийные сигналы" (архив).



**ALL «АВАРИЙНЫЙ СИГНАЛ».** Указывает на выявление неисправности. Номер указывает на соответствующую причину.



**«ТРУБОЧИСТ».** Указывает на активацию функции "Трубочист".



## 1.11 Электрическая схема

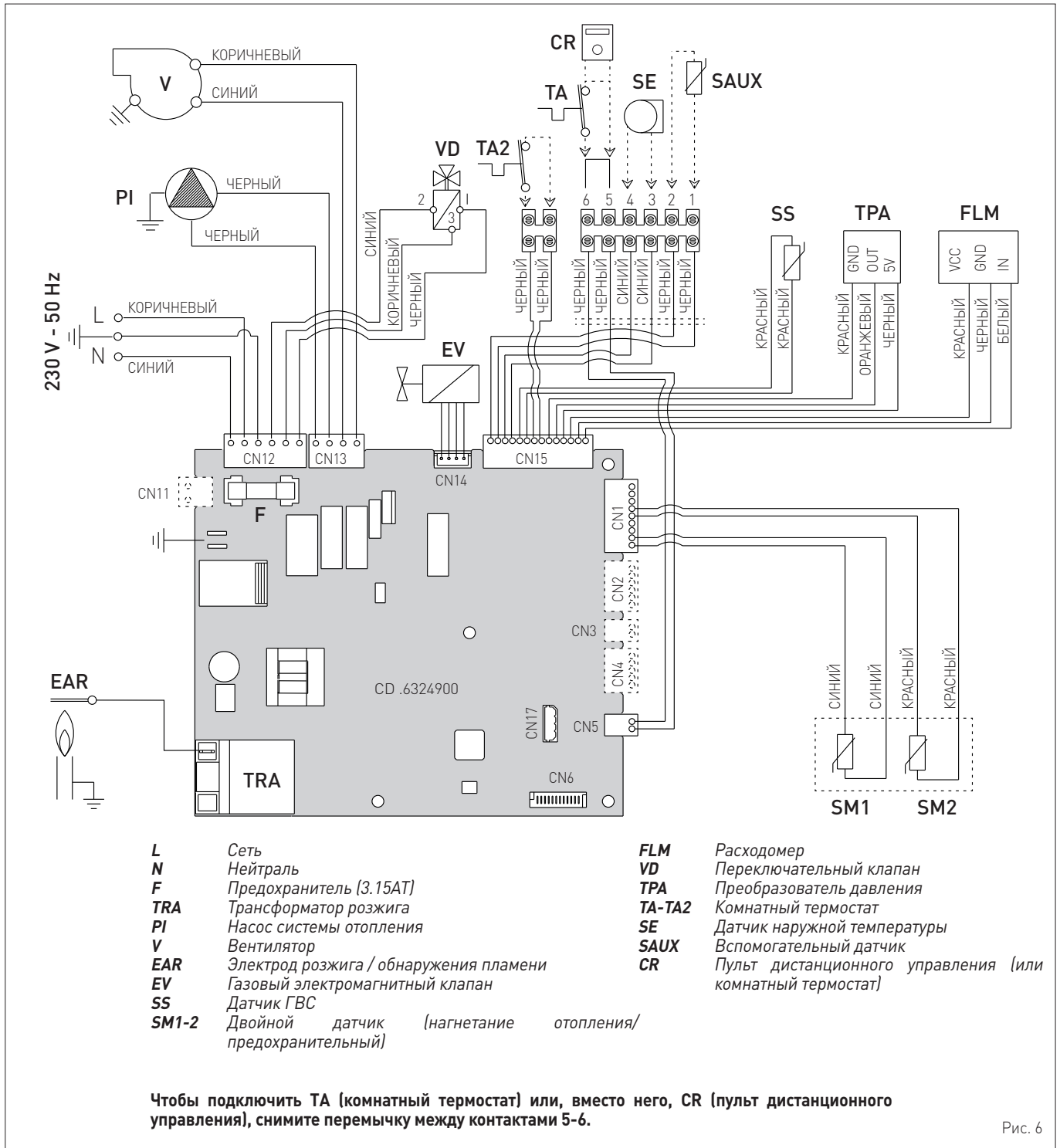


Рис. 6



### ПРЕДУПРЕЖДЕНИЕ!

#### Обязательные требования:

- Установите всеполюсный автоматический выключатель и сетевой разъединитель, соответствующие требованиям европейских стандартов
- Не нарушайте соединение L (фаза) - N (нейтраль)
- Специальный кабель питания должен быть заменен только оригинальным запасным кабелем. Подключение сменного кабеля должно быть поручено квалифицированному специалисту
- С помощью заземляющего кабеля подключите котел к надежной системе заземления. Производитель не несет ответственности за ущерб, полученный вследствие неподключения аппарата к системе заземления и нарушения электрических схем.



### ЗАПРЕЩЕНО

Для заземления котла используйте водопроводные трубы.

## 2 МОНТАЖ

### 2.1 Приемка товара

Котлы **Brava Slim BF** поставляются в единой упаковке, помещенной в картонную коробку.

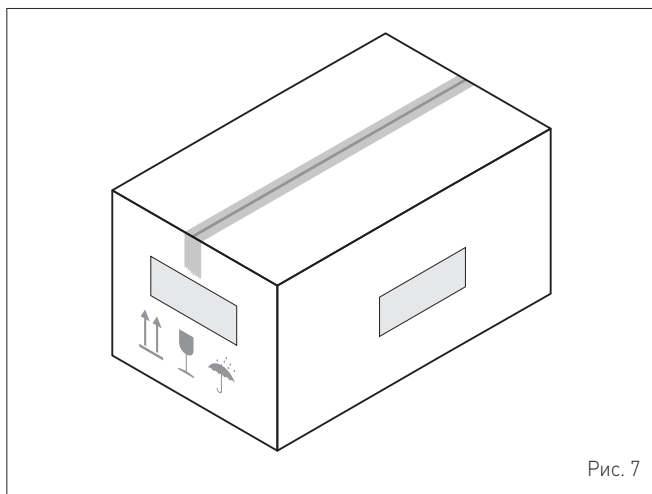


Рис. 7

В целлофановом пакете, который вы найдете внутри упаковки, содержатся следующие документы и материалы:

- инструкция по монтажу, эксплуатации и техническому обслуживанию
- бумажный шаблон для монтажа котла
- гарантийный сертификат
- акт гидравлического испытания
- паспорт системы
- упаковка с расширяющимися дюбелями



#### **ЗАПРЕЩЕНО**

Запрещено выбрасывать в окружающую среду и оставлять в досягаемости детей упаковочные материалы в виду их потенциальной опасности. Их необходимо утилизировать в соответствии с требованиями действующего законодательства.

### 2.2 Габаритные размеры и вес

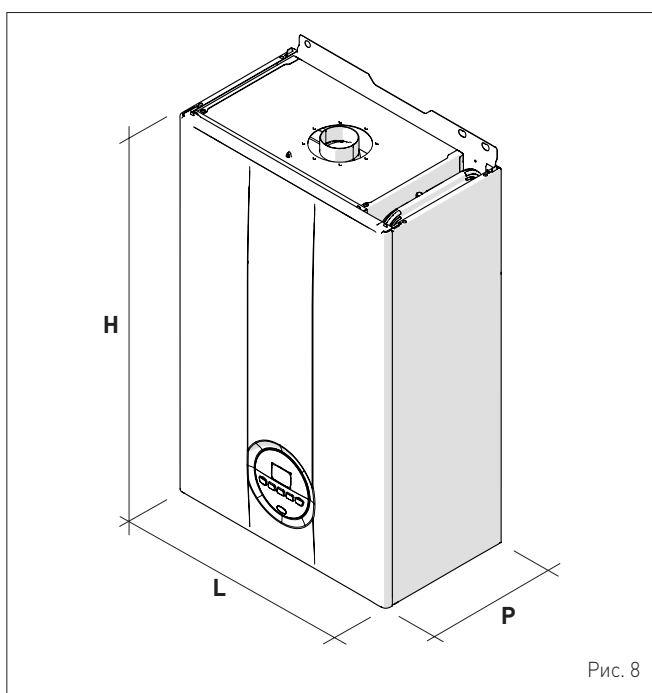


Рис. 8

Описание	Brava Slim BF	
	25	30
L (мм)	400	450
P (мм)	250	250
H (мм)	700	700
Вес (кг)	29	31,5

### 2.3 Перемещение

Распакованный аппарат перемещается вручную. Поднимите и удерживайте его так, как показано на рисунке.

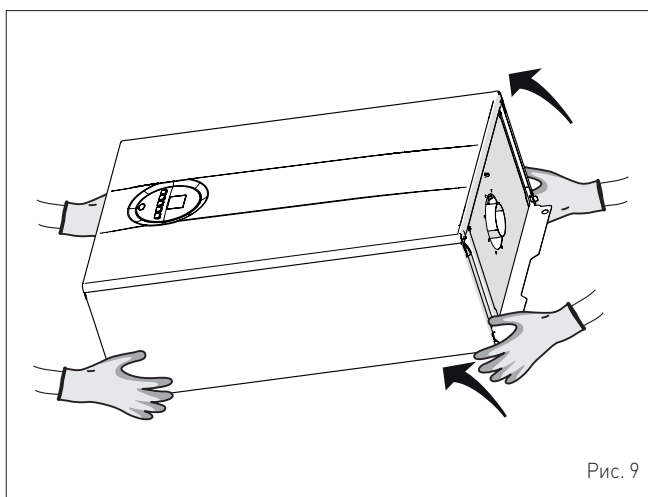


Рис. 9



#### **ЗАПРЕЩЕНО**

**ЗАПРЕЩЕНО** брать за переднюю панель аппарата. Необходимо поднимать его, взявшись за основание и с обратной стороны корпуса.



#### **ОПАСНО**

При распаковке и перемещении аппарата используйте необходимые средства индивидуальной защиты.

### 2.4 Помещение для установки

Помещение, предназначенное для установки котла, должно соответствовать требованиям технических стандартов и действующего законодательства. Оно должно быть оснащено вентиляционными отверстиями соответствующих размеров при установке "ТИПА В".

Минимальная температура в помещении НЕ должна опускаться ниже  $|-5\text{ }^{\circ}\text{C}|_{\text{bbl}}$ .



#### **ПРЕДУПРЕЖДЕНИЕ!**

При монтаже необходимо учесть расстояния, необходимые для доступа к устройствам безопасности/регулировки и выполнения работ по техническому обслуживанию (см. Рис. 10).

### ПРИБЛИЗИТЕЛЬНЫЕ УСТАНОВОЧНЫЕ РАССТОЯНИЯ

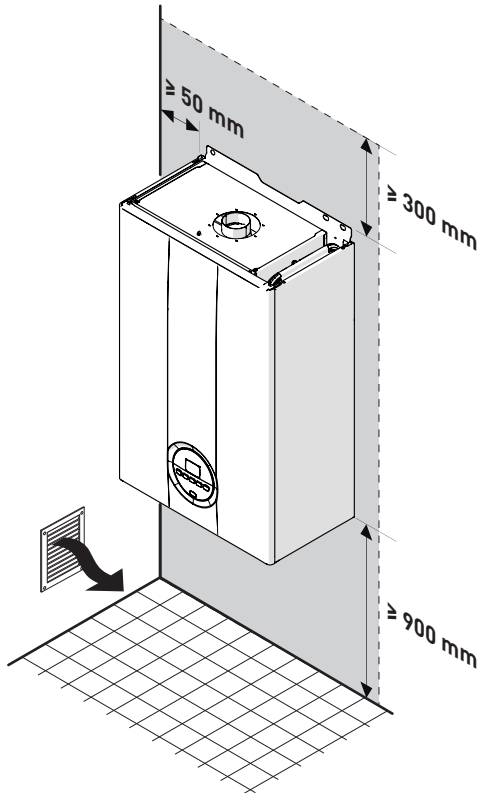


Рис. 10

## 2.5 Установка в новой системе или замена в уже существующий гидравлической системе

Если котлы **Brava Slim BF** устанавливаются в уже существующих или обновляемых гидравлических системах, рекомендуется выполнить следующие проверки:

- убедитесь, что дымовая труба рассчитана на температуру дымовых газов, спроектирована и изготовлена в соответствии с требованиями действующего законодательства, является по возможности прямой, герметичной, изолированной, ничем не закупорена и частично не перекрыта и оборудована системой сбора и отвода конденсата
- убедитесь, что электрическая проводка проложена и подключена в соответствии с требованиями соответствующих действующих норм и стандартов квалифицированным персоналом
- убедитесь, что трубопровод подачи топлива и бак для сжиженного газа (при его наличии) изготовлены в соответствии с требованиями соответствующих действующих норм и стандартов
- убедитесь, что расширительный бак способен принять весь объем расширения жидкости, содержащейся в системе отопления
- убедитесь, что подача и напор насоса соответствуют характеристикам системы
- убедитесь, что система промыта и очищена от грязи и накипи, что в ней нет воздуха и она полностью герметична. Очистке системы посвящен отдельный пункт инструкции.



### ПРЕДУПРЕЖДЕНИЕ!

Производитель не несет ответственности за ущерб, полученный вследствие неправильной конструкции системы отвода газовых дымов.

## 2.6 Очистка системы

Прежде чем установить котел в новую или уже существующую гидравлическую систему взамен старого теплового генератора, очень важно тщательно промыть и очистить систему от грязи, мусора, остатков монтажных материалов и т.д.

Прежде чем демонтировать старый котел в уже существующих системах рекомендуется:

- добавить средство против образования накипи в воду системы
- заставить котел активно работать в течение нескольких дней
- слить грязную воду и промыть систему чистой водой один или несколько раз.

Если старый тепловой генератор уже демонтирован или не может быть использован, установите вместо него насос, который обеспечит циркуляцию воды в системе, и повторите вышеописанную процедуру.

По окончании промывки перед установкой нового котла рекомендуется добавить в воду системы средство защиты от коррозии и накипи.



### ПРЕДУПРЕЖДЕНИЕ!

Более подробную информацию о типах и использовании добавок можно узнать у производителя котла.

## 2.7 Обработка воды в системе

Для наполнения и добавления воды в систему (при необходимости) рекомендуется использовать воду, имеющую следующие характеристики:

- внешний вид: как можно более прозрачная
- pH: 6÷8
- жесткость: < 25°f.

Если характеристики воды отличаются от указанных, рекомендуется установить предохранительный фильтр в трубопроводе подачи воды и систему химической обработки для защиты от накипи и коррозии, которые могут поставить под угрозу исправную работу котла.

Если система работает только в низкотемпературном режиме, рекомендуется применять вещества, препятствующие размножению бактерий.

В любом случае необходимо соблюдать требования действующих норм и технических стандартов.

## 2.8 Монтаж котла

Котлы **Brava Slim BF** поставляются в комплекте с бумажным шаблоном для их монтажа на прочной стене.

Чтобы установить котел:

- приложите бумажный шаблон (1) к стене (2), предназначенной для монтажа котла
- просверлите отверстия в отмеченных точках и вставьте в них расширяющиеся дюбели (3)
- навесьте котел на дюбели.

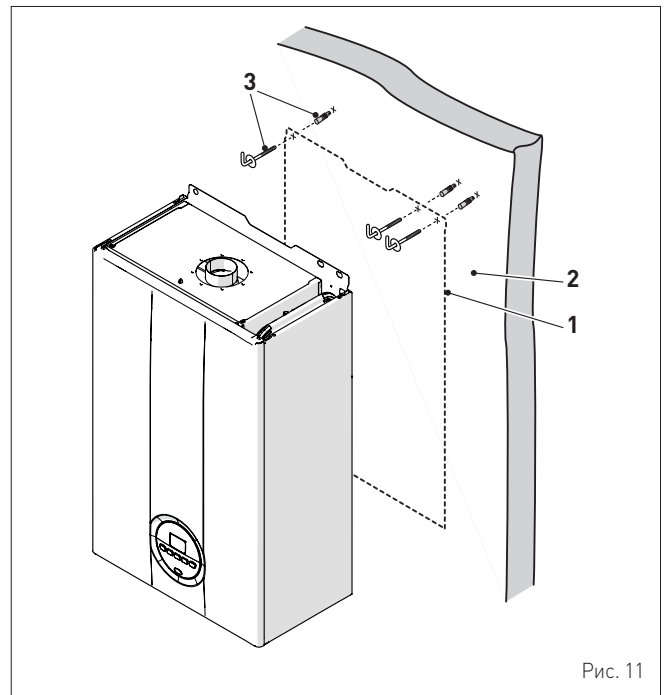


Рис. 11


**ПРЕДУПРЕЖДЕНИЕ!**

– Котел необходимо навесить на высоте, удобной для работ по демонтажу и техническому обслуживанию.

## 2.9 Гидравлические подключения

Ниже указаны характеристики и размеры гидравлических соединений.

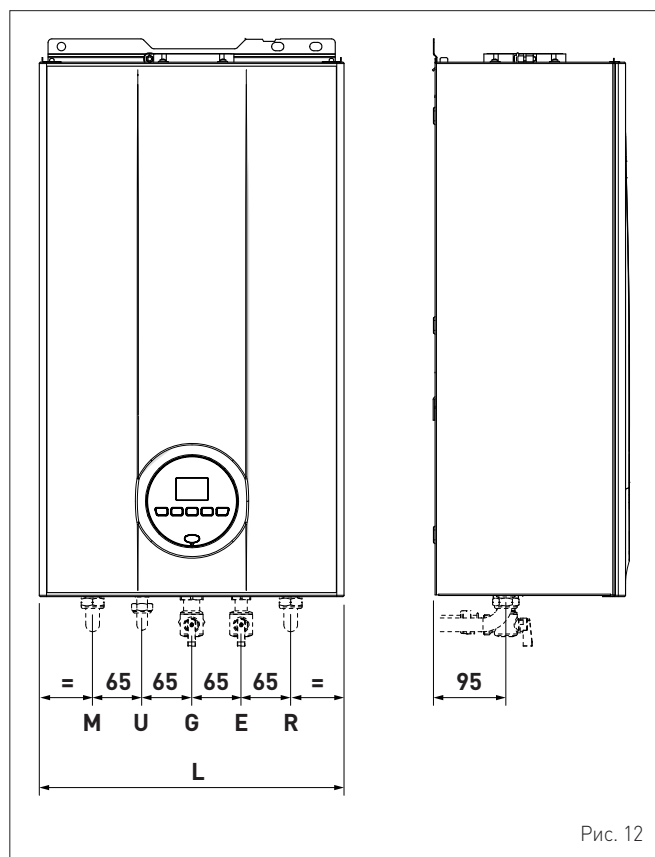


Рис. 12

Описание	Brava Slim BF	
	25	30
M - Нагнетание отопления	Ø 3/4" G	
R - Возврат отопления	Ø 3/4" G	
U - Выход ГВС	Ø 1/2" G	
E - Вход ГВС	Ø 1/2" G	
G - Подача газа	Ø 3/4" G	
L (мм)	400	450

## 2.9.1 Гидравлические аксессуары (опция)

Чтобы упростить подключение котла к газовой и гидравлической системам, можно использовать перечисленные в таблице аксессуары. Последние поставляются по отдельному заказу.

ОПИСАНИЕ	АРТИКУЛ
Монтажная пластина	8075441
Комплект колен	8075418
Комплект колен и кранов с патрубками стандарта DIN и SIME	8075443
Комплект кранов	8091806
Комплект кранов с патрубками стандарта DIN и SIME	8075442
Комплект запчастей других марок для настенных котлов	8093900
Комплект солнечных панелей для котлов мгновенного нагрева	8105101
Комплект защиты соединений (25 кВт)	8094530
Комплект защиты соединений (30 кВт)	8094531
Комплект дозатора полифосфатов	8101700
Комплект зарядки дозатора	8101710

**ПРИМЕЧАНИЕ:** Инструкции по использованию каждого комплекта поставляются вместе с соответствующим аксессуаром или указаны на упаковке.

## 2.10 Питающий газ

В соответствии с заводскими настройками котлы **Brava Slim BF** приспособлены для питания газом G20 или G30/G31. Модели, предназначенные для питания G20, можно переоборудовать для питания G30/G31 с помощью "специального комплекта сопел" (опция), поставляемого **Sime** по отдельному заказу.

В случае изменения используемого типа газа, следует полностью выполнить процедуру «СМЕНА ТИПА ПИТАЮЩЕГО НАЗА» котла. Подключение котла к питающей газовой системе должно быть выполнено в соответствии с действующими нормами и правилами установки.

Прежде чем приступить к подключению, необходимо удостовериться, что:

- тип подаваемого газа соответствует предусмотренному для котла
- все трубопроводы тщательно очищены
- размеры трубопровода для подачи газа равны или превосходят размеры соединения котла (G 3/4"); потери напора ниже или равны значениям, предусмотренным на участке между трубопроводом подачи газа и котлом.


**ОПАСНО**

По завершении монтажа проверьте герметичность всех соединений в соответствии с действующими нормами и правилами установки.

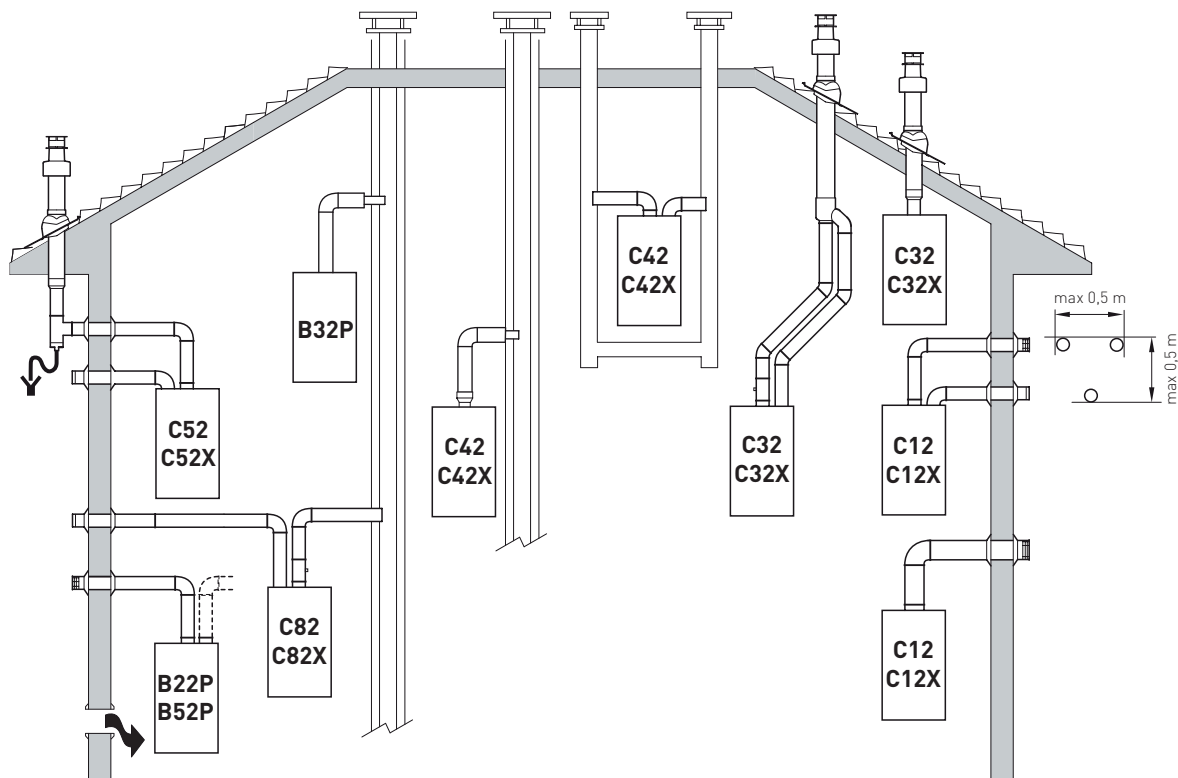

**ПРЕДУПРЕЖДЕНИЕ!**

На газопроводе рекомендуется установить соответствующий фильтр.

## 2.11 Системы отвода дымовых газов и забора воздуха для горения

Котлы **Brava Slim BF** должны быть оснащены соответствующими дымоходами для отвода дымовых газов и воздухопроводами для забора воздуха горения. Дымоходы/воздуховоды являются неотъемлемой частью котла и поставляются **Sime** в комплекте аксессуаров. Комплект дымоходов/воздуховодов заказывается отдельно с учетом разрешенных в месте установке типов и требований системы.

### Разрешенные типы дымоходов/воздуховодов



#### B22-B22P-B52-B52P

Забор воздуха для горения в помещении и отвод дымовых газов наружу.

**ПРИМЕЧАНИЕ:** отверстие для забора воздуха для горения (6 см<sup>2</sup> х кВт).

#### C12-C12X

Отвод дымовых газов через стену по коаксиальному (концентрическому) трубопроводу. Трубы для отвода газовых дымов /забора воздуха могут отходить от котла и по отдельности, но их выходы должны быть коаксиальными и находиться на небольшом расстоянии друг от друга (в пределах 50 см), так чтобы на них действовали одинаковые погодные условия.

#### C32-C32X

Отвод дымовых газов через крышу по коаксиальному (концентрическому) трубопроводу. Выходы аналогичны типу C12X.

#### C42-C42X

Отвод дымовых газов и забор воздуха через общие или отдельные трубопроводы, на которые действуют одинаковые погодные условия.

#### C52-C52X

Отвод дымовых газов и забор воздуха по отдельным трубам через стену или крышу в зонах с разным давлением.

**ПРИМЕЧАНИЕ:** отвод дымовых газов и забор воздуха для горения ни в коем случае не должны располагаться на противоположных стенах.

#### C82-C82X

Отвод дымовых газов через отдельный или общий дымоход, забор воздуха через стену.

**P:** система отвода дымовых газов спроектирована для работы при положительном давлении.

**X:** аппараты и соответствующие системы отвода газовых дымов, которые соответствуют немецким требованиям герметичности.


**ВНИМАНИЕ!**

- Трубопровод для отвода продуктов горения и соединение с дымоходом должны соответствовать требованиям действующего законодательства и местных норм и правил.
- Обязательным является использование герметичных жестких термостойких трубопроводов, устойчивых к воздействию конденсата и механическим нагрузкам.
- Неизолированные трубопроводы для отвода дымовых газов являются источником потенциальной опасности.

**2.11.1 Коаксиальные трубопроводы (Ø 60/100мм и 80/125мм)**
**Аксессуары для коаксиальных трубопроводов**

Описание	Код	
	Ø 60/100 мм	Ø 80/125 мм
Комплект для коаксиального трубопровода	8084811	8084830
Удлинитель L = 1000 мм	8096103	8096130
Удлинитель, L = 500 мм	8096102	-
Вертикальный удлинитель, L = 200 мм с отверстием анализатора дыма	8086908	-
Переходник для Ø 80/125 мм	-	8093120
Дополнительное колено (90°)	8095801	8095820
Дополнительное колено (45°)	8095900	8095920
Черепица с шарниром	8091300	8091300
Наконечник трубопровода для отвода дымовых газов через крышу, L = 1284 мм	8091200	8091200
Вертикальный конденсатоотводчик, L = 200 мм	8092803	8092803

**Потери напора - Эквивалентные длины**

Модель	L экв. (линейные метры)	
	Ø 60/100 мм	Ø 80/125 мм
Колено 90°	1	1
Колено 45°	0,5	0,8

**Мин./Макс. длина**

Модель	Длина трубопровода Ø 60/100				Длина трубопровода Ø 80/125			
	L = длина горизонтального участка (м)		H = высота вертикального участка (м)		L = длина горизонтального участка (м)		H = высота вертикального участка (м)	
	Мин.	Макс.	Мин.	Макс.	Мин.	Макс.	Мин.	Макс.
Brava Slim 25 BF	-	3,5	1,3 (*)	5	3,5	6	4	7
Brava Slim 30 BF	-	3,0	1,3 (*)	5	3	6	4	7


**ПРЕДУПРЕЖДЕНИЕ!**

(\*) В вертикальных системах отвода газовых дымов (типа С32) или на вертикальном участке систем отвода газовых дымов (типа С42) длиной больше 1,3 м необходимо **ОБЯЗАТЕЛЬНО** установить вертикальный конденсатоотводчик.

**Диафрагмы для коаксиальных трубопроводов**

Котлы поставляются с диафрагмами (1), имеющими следующие характеристики:

- Brava Slim 25 BF: диафрагма Ø 79 мм
- Brava Slim 30 BF: диафрагма Ø 81 мм.

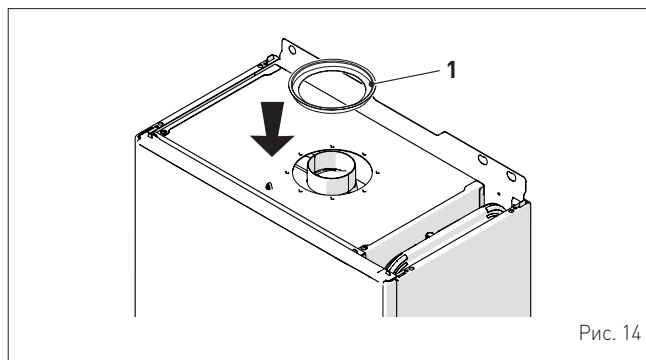


Рис. 14

В случае систем типа **С12** или **С42** диафрагму необходимо снять или оставить в зависимости от условий, изложенных ниже:

Модель	Диафрагма	для трубопровода длиной
Brava Slim 25 BF	ДА (оставить)	< 1 м
Brava Slim 30 BF		
Brava Slim 25 BF	NO (снять)	> 1 м
Brava Slim 30 BF		

В системе отвода дымовых газов типа **С32** (прямой вертикальной без изгибов) диафрагма влияет на максимальную длину трубопровода следующим образом:

Модель	Диафрагма	Макс. L (м)
Brava Slim 25 BF	ДА	2,5
Brava Slim 25 BF	NO	5
Brava Slim 30 BF	ДА	2,5
Brava Slim 30 BF	NO	5

**2.11.2 Раздельные трубопроводы (Ø 80 мм)**

В системах отвода дымовых газов и забора воздуха горения с раздельными трубопроводами необходимо установить "раздвоитель воздух-дымовые газы", поставляемый по отдельному заказу. К последнему необходимо подключить некоторые другие аксессуары, перечисленные в таблице.

Общая максимальная длина, полученная путем сложения длин трубопроводов забора воздуха и отвода дымовых газов, определяется с учетом потерь напора из-за каждого установленного аксессуара и не должна превышать 9 мм вод. ст. для **Brava Slim 25 BF** и 9,5 мм вод. ст. для **Brava Slim 30 BF**.

**Отдельные аксессуары**

Описание	Код
	Диаметр Ø 80 (мм)
Раздвоитель воздух-дымовые газы (с отверстием для забора проб) + диафрагма	8093020
Колено 90° M-F (6 шт.)	8077410
Колено 90° M-F (с отверстием для забора проб)	8077407
Колено 90° M-F (изолированное)	8077408
Удлинитель, L = 1000 мм (6 шт.)	8077309
Удлинитель, L = 1000 мм (изолированный)	8077306
Удлинитель, L = 500 мм (6 шт.)	8077308
Удлинитель, L = 135 мм (с отверстием для забора проб)	8077304
Наконечник трубопровода для отвода дымовых газов через стену	8089501
Комплект внутренних и наружных зажимов	8091500
Наконечник трубопровода для забора воздуха	8089500
Колено 45° M-F (6 шт.)	8077411
Конденсатоотводчик, L = 135 мм	8092800
Коллектор	8091400
Черепица с шарниром	8091300
Наконечник трубопровода для отвода дымовых газов через крышу, L = 1390 мм	8091201
Конденсатоотводчик	8093300
Соединение забора воздуха/отвода газовых дымов Ø 80/125 мм	8091401

**Раздвоитель**

Раздвоитель поставляется в комплекте с диафрагмой забора воздуха для горения, которую необходимо установить, удалив предварительно некоторые сегменты. Удаление последних зависит от общих потерь напора, которые рассчитываются путем сложения потерь трубопроводов забора воздуха и отвода газовых дымов.

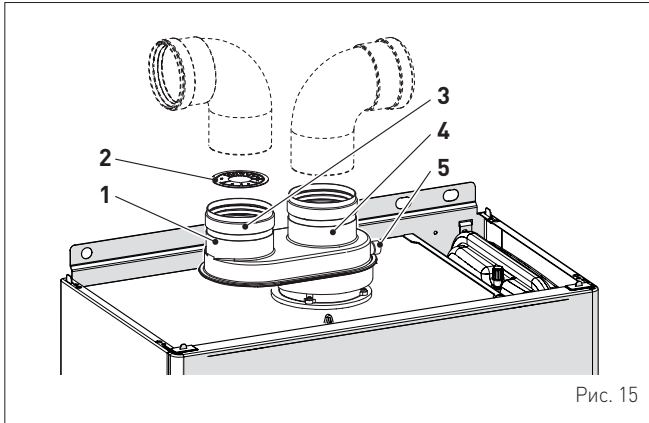


Рис. 15

**УСЛОВНЫЕ ОБОЗНАЧЕНИЯ:**

- 1 Раздвоитель с отверстием для забора проб
- 2 Диафрагма забора воздуха
- 3 Трубопровод забора воздуха горения
- 4 Выход дымовых газов
- 5 Отверстие для забора проб для анализа дымовых газов

**Потери напора от аксессуаров Ø 80 мм**

Описание	Код	Потеря напора (мм вод. ст.)			
		Brava Slim 25 BF		Brava Slim 30 BF	
		Забор воздуха	Отвод дымовых газов	Забор воздуха	Отвод дымовых газов
Колена 90° MF	8077410	0,35	0,40	0,45	0,50
Колена 45° MF	8077411	0,30	0,35	0,40	0,45
Горизонтальный удлинитель, L = 1000 мм	8077309	0,20	0,30	0,25	0,35
Вертикальный удлинитель, L = 1000 мм	8077309	0,20	0,10	0,25	0,15
Наконечник для выхода через стену	8089501	0,15	0,50	0,20	0,80
Конденсатоотводчик	8093300	-	0,80	-	1,00
Наконечник трубопроводов для отвода дымовых газов и забора воздуха через крышу (*)	8091200	1,60	0,10	2,00	0,20

(\*) В потерях напора от наконечника трубопровода для забора воздуха через крышу учтены и потери коллектора код 8091400.

**ПРИМЕЧАНИЕ:** в случае установки колена 90° в трубопроводе забора воздуха для обеспечения правильной работы котла необходимо оставить между трубопроводами расстояние не меньше 0,50 м.

**Примеры расчета потерь напора котла Brava Slim 25 BF.**

Аксессуары Ø 80 мм	Код	Кол-во	Потеря напора (мм вод. ст.)		
			Забор воздуха	Отвод дымовых газов	Всего
Удлинитель, L = 1000 мм (горизонтальный)	8077309	7	7 x 0,2	-	1,40
Удлинитель, L = 1000 мм (горизонтальный)	8077309	7	-	7 x 0,3	2,10
Колена 90°	8077410	2	2 x 0,35	-	0,70
Колена 90°	8077410	2	-	2 x 0,4	0,80
Наконечник для выхода через стену	8089501	2	0,15	0,5	0,65
<b>ВСЕГО</b>					<b>5,65</b>

(установка разрешена, поскольку суммарная потеря напора от всех используемых аксессуаров меньше 9,00 мм вод. ст.).

При таком значении общих потерь необходимо снять с диафрагмы забора воздуха (2) сегменты от 1 до 6 включительно.

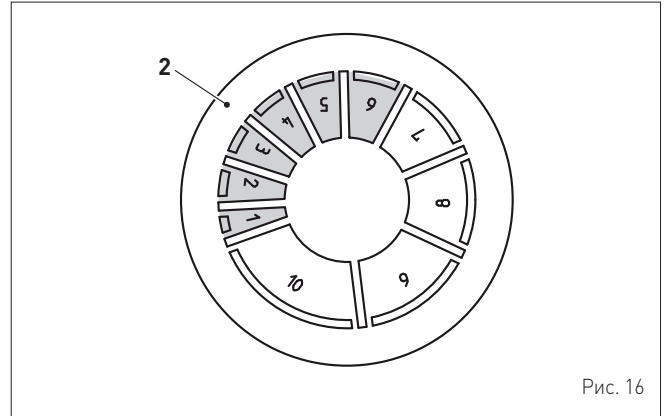


Рис. 16

Сегменты, которые необходимо снять	Общая потеря напора (мм вод. ст.)	
	Brava Slim 25 BF	Brava Slim 30 BF
Ни одного	0 ÷ 2,0	0 ÷ 0,8
1	2,0 ÷ 3,0	0,8 ÷ 1,5
1 ÷ 2	3,0 ÷ 4,0	1,5 ÷ 2,4
1 ÷ 3	-	2,4 ÷ 3,2
1 ÷ 4	4,0 ÷ 5,0	3,2 ÷ 4,0
1 ÷ 5	-	4,0 ÷ 4,8
1 ÷ 6	5,0 ÷ 6,0	4,8 ÷ 5,6
1 ÷ 7	6,0 ÷ 7,0	5,6 ÷ 6,5
1 ÷ 8	-	6,5 ÷ 7,3
1 ÷ 9	7,0 ÷ 8,0	7,3 ÷ 7,8
1 ÷ 10	-	7,8 ÷ 8,4
Всю диафрагму	8,0 ÷ 9,0 (*)	8,4 ÷ 9,5 (*)

(\*) Максимальные допустимые потери напора.

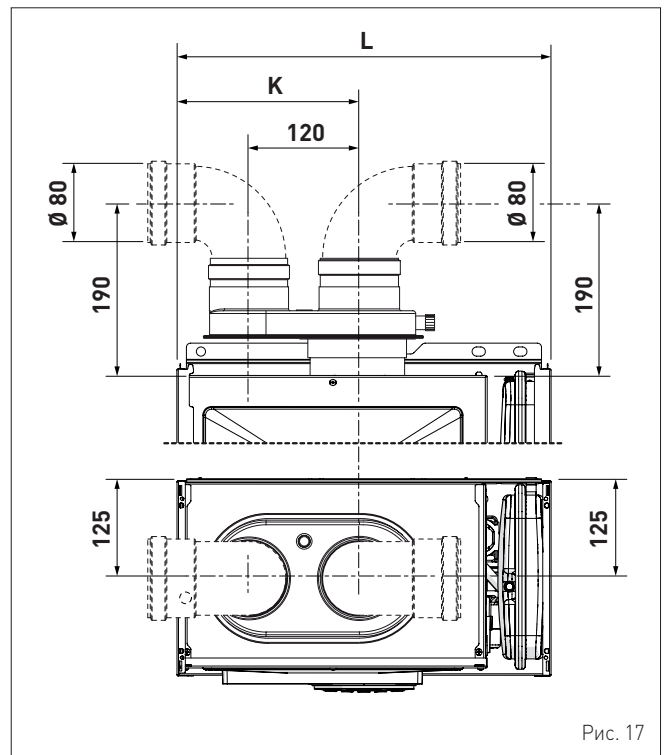


Рис. 17

Описание	Brava Slim 25 BF	Brava Slim 30 BF
K (мм)	203	221
L (мм)	400	450

## 2.12 Электрическое подключение

Котел поставляется в комплекте с уже подключенным кабелем питания, который необходимо включить в сеть электроснабжения ~230 В, 50 Гц.

В случае его замены необходимо заказать оригинальную запасную часть у **Sime**.

Таким образом, остается подключить только опционные компоненты, перечисленные в таблице. Последние поставляются по отдельному заказу.

ОПИСАНИЕ	АРТИКУЛ
Комплект датчика наружной температуры (β=3435, NTC 10 кОм при 25°C)	8094101
Кабель питания (специальный)	6323875
Пульт дистанционного управления HOME (open therm)	8092280
Пульт дистанционного управления HOME PLUS (open therm)	8092281



### ПРЕДУПРЕЖДЕНИЕ!

Описанные ниже работы могут быть выполнены ИСКЛЮЧИТЕЛЬНО квалифицированным персоналом.



### ОПАСНО

Перед началом описанных ниже работ:

- установите главный выключатель системы в положение "OFF" (выкл.)
- закройте газовый кран
- Кроме того, внимательно следите за тем, чтобы не прикасаться к горячим деталям внутри аппарата.

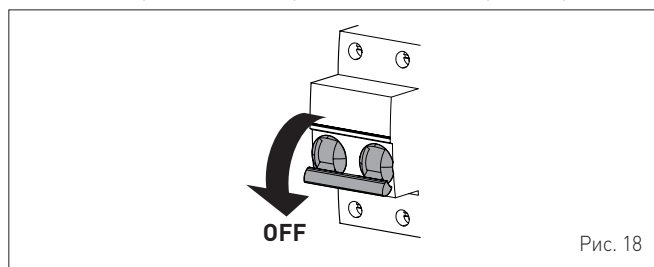


Рис. 18

Для монтажа электропроводки опционных компонентов внутри котла:

- отверните два винта (1), потяните вперед и подтолкните вверх переднюю панель (2)

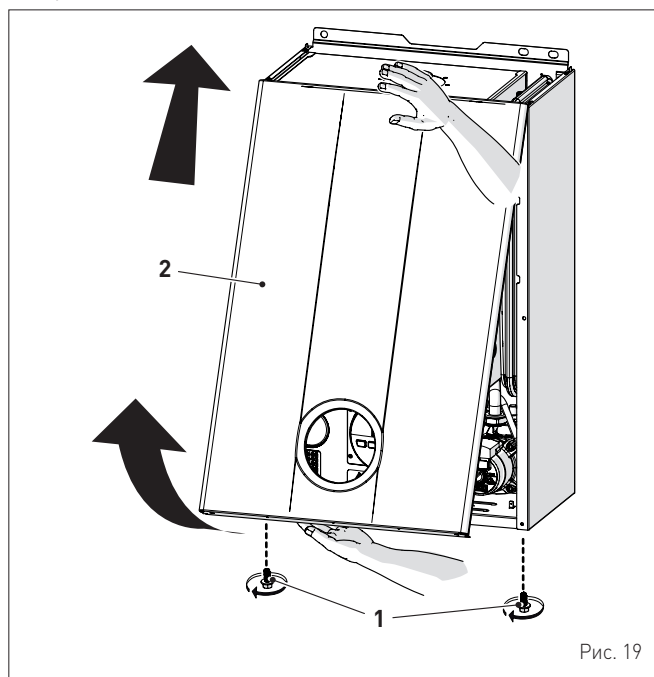


Рис. 19

- снимите крепежные винты (3) блока управления (4)
- переместите блок управления (4) вверх по боковым направляющим до ограничителя хода
- поверните его вперед (b) так, чтобы он оказался в горизонтальном положении

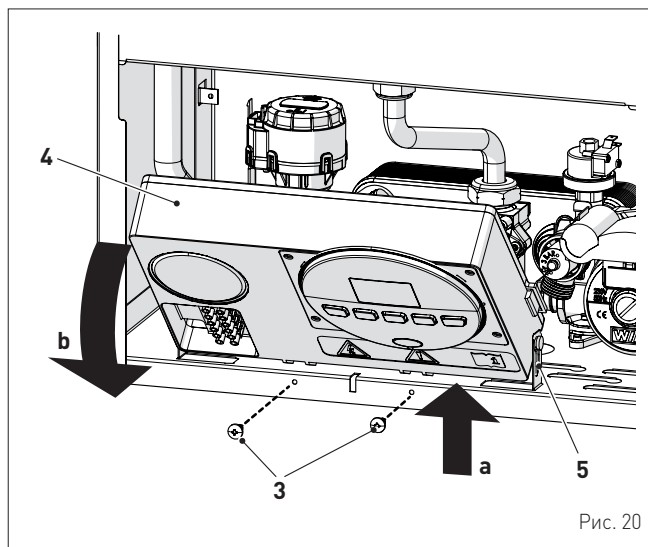


Рис. 20

- вставьте провода в гермоввод (6), а затем в отверстие (7) на блоке управления

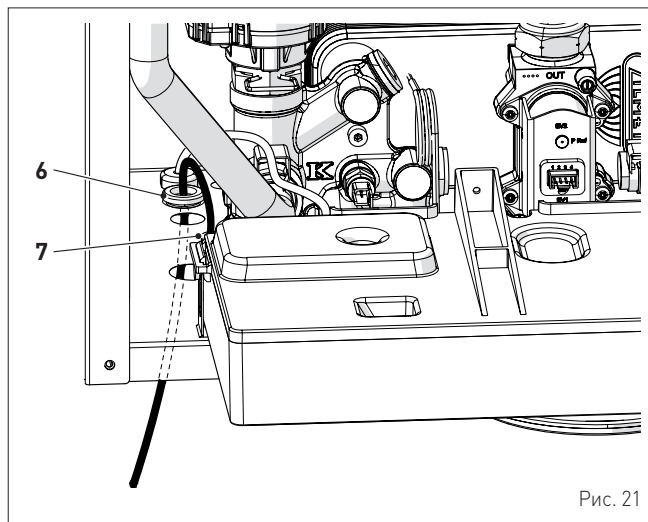


Рис. 21

- установите блок управления (4) в исходное положение и зафиксируйте предварительно снятыми винтами (3)
- подключите провода устройства к клеммной колодке (8) в соответствии с данными, указанными на табличке (9).

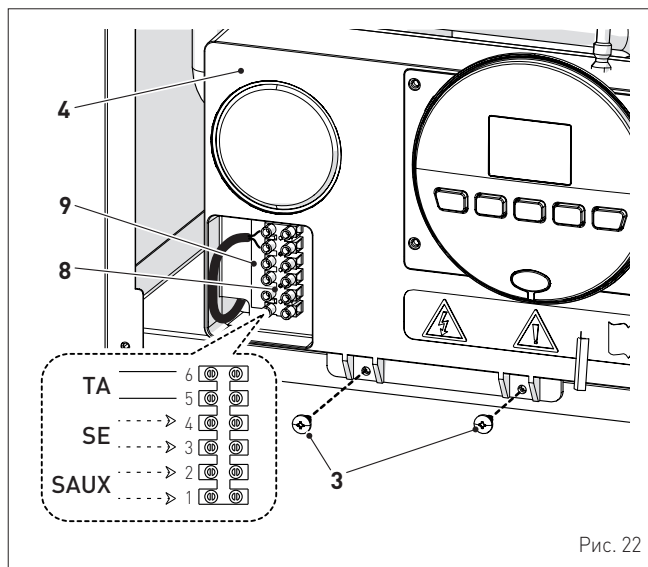


Рис. 22





**ПРЕДУПРЕЖДЕНИЕ!**

Обязательные условия:

- установите всеполюсный автоматический выключатель и сетевой разъединитель, соответствующие требованиям европейских стандартов
- в случае замены кабеля питания необходимо использовать ТОЛЬКО специальный кабель с разъемом, подключенным на заводе. Кабель должен быть заказан в качестве запчасти и подключен квалифицированным персоналом
- с помощью заземляющего кабеля подключите котел к надежной системе заземления
- перед началом любых работ на котле обесточьте аппарат, установив главный выключатель системы в положение "OFF" (выкл.).

(\* ) Производитель не несет ответственности за ущерб, полученный вследствие неподключения аппарата к системе заземления и нарушения электрических схем.



**ЗАПРЕЩЕНО**

Для заземления котла используйте водопроводные трубы.

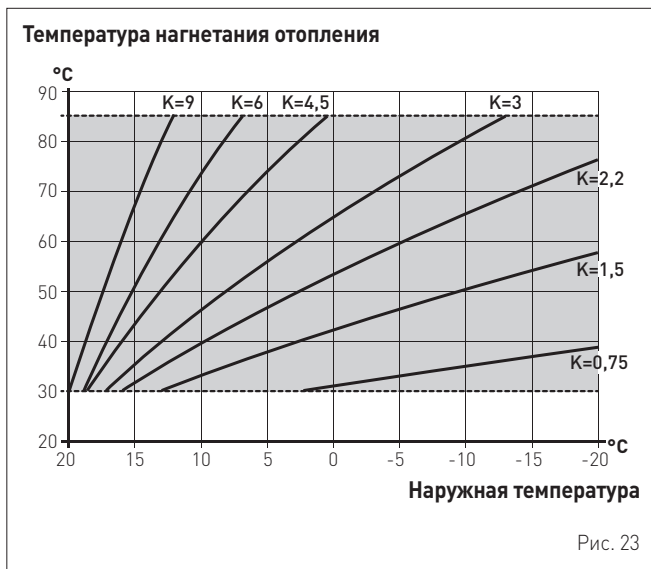
**2.12.1 Датчик наружной температуры**

В котле предусмотрена возможность подключения к нему датчика измерения наружной температуры.

Это означает, что температура на нагревании отопления будет изменяться в зависимости от наружной температуры по заданной климатической кривой (см. климатические кривые на графике) (Рис. 23).

Чтобы установить датчик наружной температуры снаружи здания, выполните инструкции, нанесенные упаковку или вложенные внутрь.

**Климатические кривые**



**ПРЕДУПРЕЖДЕНИЕ!**

При наличии датчика наружной температуры для того, чтобы выбрать оптимальную климатическую кривую для системы отопления и задать график увеличения температуры воды на нагревании отопления с учетом наружной температуры:

- нажмите кнопку и удерживайте ее 1 секунду
- нажимайте кнопку или до тех пор, пока не выберете желаемую кривую K (в диапазоне  $K=0,0 \div K=9,0$ ).

**2.12.2 Программируемый или комнатный термостат**

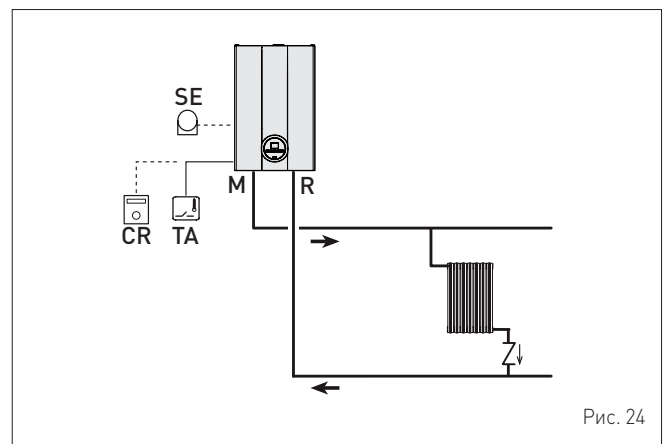
Электрическое подключение программируемого или комнатного термостата было описано выше. Чтобы установить компонент управляемой зоны, выполните инструкции на упаковке.

**2.12.3 ПРИМЕРЫ использования устройств управления/контроля в некоторых вариантах системы отопления**

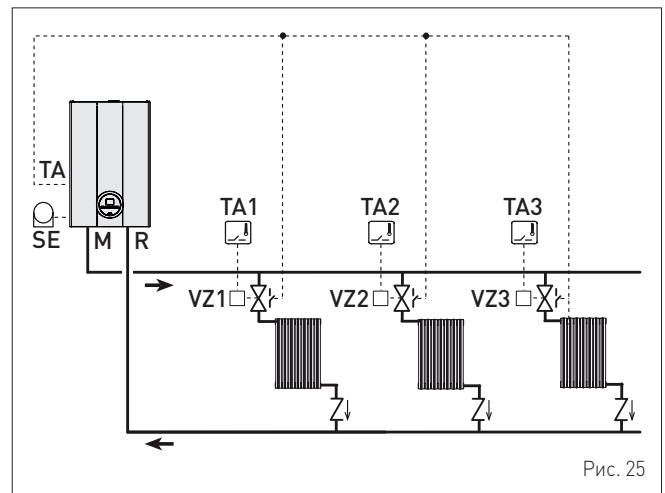
**ОБОЗНАЧЕНИЕ**

- M Нагнетание отопления
- R Возврат отопления
- CR Дистанционное управление
- SE Датчик наружной температуры
- TA÷TA3 Зонный комнатный термостат
- VZ1÷VZ3 Зонные клапаны
- RL1÷RL3 Зонное реле
- P1÷P3 Зонные насосы
- SP Гидравлический разделитель

**ОДНОЗОННАЯ система отопления с датчиком наружной температуры и комнатным термостатом.**



**МНОГОЗОННАЯ система отопления с зонными клапанами, комнатными термостатами и датчиком наружной температуры.**



**ПРЕДУПРЕЖДЕНИЕ!**

Установите параметр "PAR 17 = ЗАДЕРЖКА ВКЛЮЧЕНИЯ НАСОСА СИСТЕМЫ", чтобы открыть зонный клапан VZ.

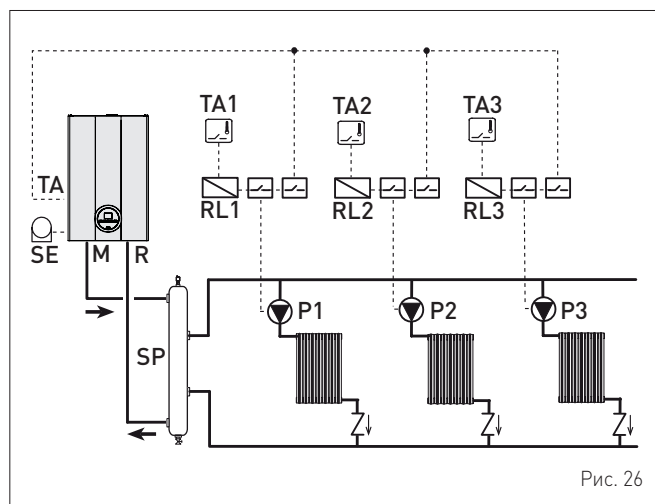
**МНОГОЗОННАЯ система отопления с насосами, комнатными термостатами и датчиком наружной температуры.**


Рис. 26

**2.13 Наполнение и опорожнение**

Прежде чем приступить к выполнению описанных ниже действий, убедитесь, что главный выключатель системы отопления установлен в положение "ON" (вкл.). Это необходимо для того, чтобы контролировать на дисплее давление в системе отопления во время наполнения.

**Убедитесь, что режим работы установлен в положение "Stand-by";** в противном случае, нажмите кнопку и удерживайте ее в течение 1 секунды, пока не выберете соответствующий режим.

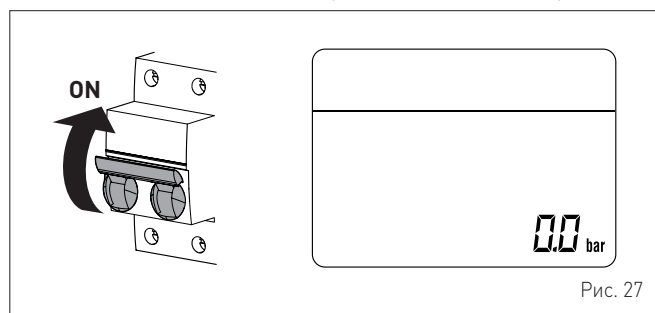


Рис. 27

**2.13.1 Процедура НАПОЛНЕНИЯ**
**Демонтаж передней панели:**

- отверните два винта (1), потяните вперед и подтолкните вверх переднюю панель (2).

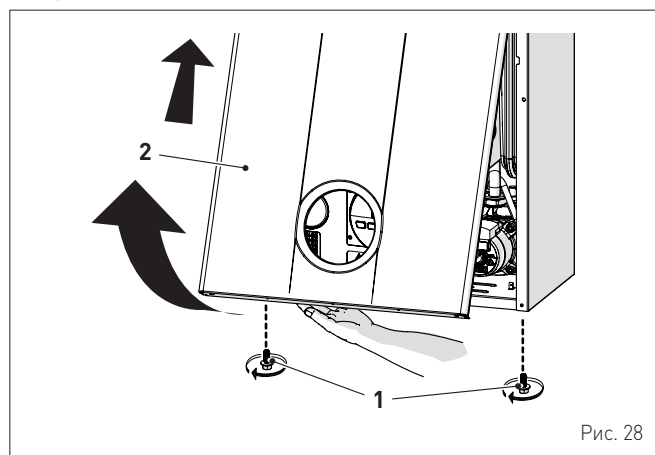


Рис. 28

**Контур ГВС:**

- откройте отсеchnый кран контура ГВС (если он установлен)
- откройте один или несколько кранов горячей воды, чтобы наполнить контур ГВС и выпустить из него воздух
- выпустив весь воздух из системы, закройте краны горячей воды.

**Контур отопления:**

- откройте отсеchnые и воздушные клапаны, расположенные в самых высоких точках системы
- ослабьте пробку автоматического воздушного клапана (3)
- откройте отсеchnый кран контура отопления (если он установлен)
- откройте кран для наполнения (4) и наполняйте систему отопления до тех пор, пока давление на дисплее не достигнет значения **1-1,2 бар**
- закройте кран для наполнения (4)
- убедитесь, что в системе не осталось воздуха, открыв все батареи и контур в нескольких высоких точках установки
- снимите переднюю заглушку (6) насоса и проверьте отверткой, не заблокирован ли ротор
- установите заглушку (6) на место

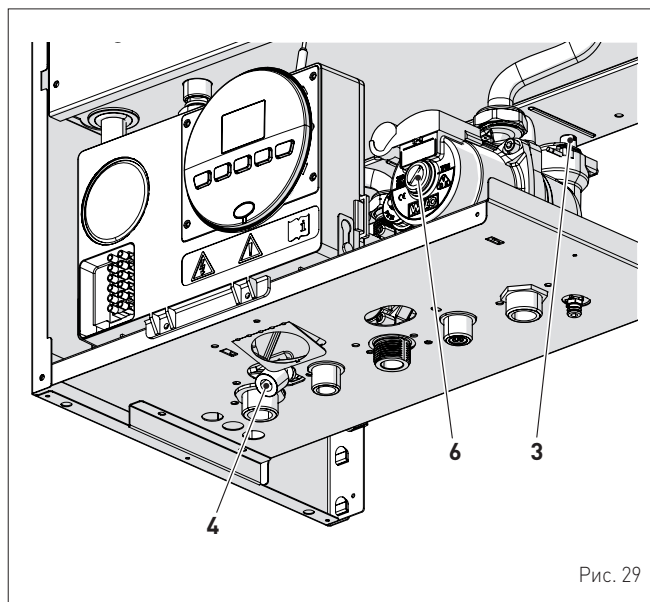


Рис. 29

**ПРИМЕЧАНИЕ:** для окончательного выпуска воздуха из системы вышеописанную процедуру рекомендуется повторить несколько раз.

- проверьте давление, отображенное на дисплее, и в случае необходимости доливайте воду до тех пор, пока оно не достигнет требуемого значения
- закройте пробку автоматического воздушного клапана (3).

Установите на место переднюю панель котла: зацепите ее вверху, потяните вниз и зафиксируйте, завернув снятые перед демонтажем винты (1).

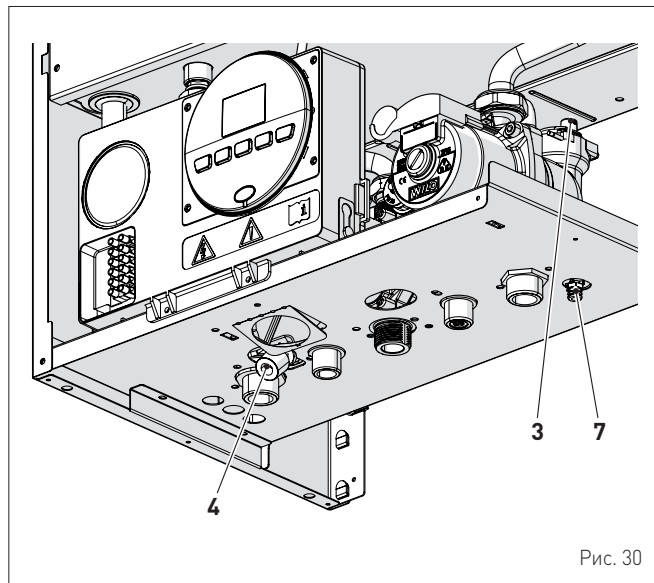
## 2.13.2 Процедура ОПОРОЖНЕНИЯ

### Контур ГВС:

- закройте отсечной кран контура ГВС (установленный при монтаже)
- откройте один или несколько кранов горячей воды, чтобы слить воду из контура ГВС.

### Котел:

- ослабьте пробку автоматического воздушного клапана (3)
- закройте отсечные краны контура отопления (установленные при монтаже)
- проверьте, чтобы кран наполнения (4) был закрыт
- подсоедините к сливному крану котла (7) резиновый шланг и откройте кран
- по завершении слива закройте сливной кран (7)
- закройте пробку автоматического воздушного клапана (3).



### 3 ЗАПУСК КОТЛА

#### 3.1 Предварительные работы

Перед тем как в первый раз запустить котел, убедитесь, что:

- котел совместим с подаваемым типом газа
- отсечные газовые краны, краны системы отопления и ГВС открыты
- ротор насоса свободно вращается.

#### 3.2 Первый запуск котла

По завершении подготовительных работ запустите котел:

- установите главный выключатель системы в положение "ON" (вкл.)

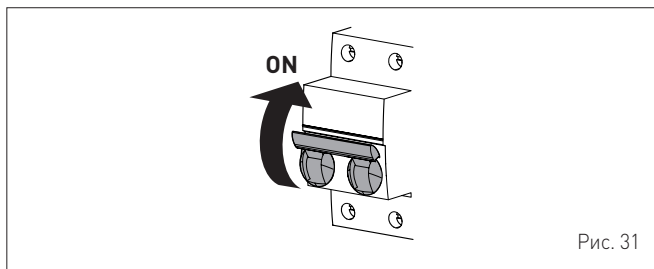
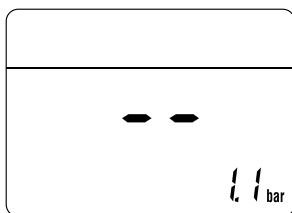
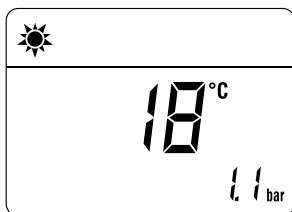


Рис. 31

- на дисплее отобразится тип газа, на который настроен котел: «nG» (метан) или «LG» (сжиженный газ), а затем мощность. После этого система проверит исправность отображения символов, и наконец на дисплее отобразится «11 bar»

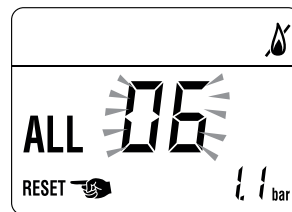


- убедитесь, что отображенное на дисплее давление охлажденной системы находится в диапазоне 1 - 1,2 бар
- чтобы выбрать режим "Лето" ☀️, нажмите кнопку ⏻ и удерживайте ее, по меньшей мере, 1 секунду. На дисплее отобразится текущее значение температуры, измеренное датчиком на нагнетании



- откройте один или несколько кранов горячей воды. Котел будет работать на максимальной мощности до тех пор, пока краны не будут закрыты.

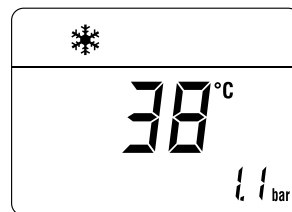
- при обнаружении неисправностей на дисплее отобразится надпись «ALL», код неисправности (например, «06» - пламя не обнаружено) и надпись RESET 🖱️



#### ПРЕДУПРЕЖДЕНИЕ!

Для восстановления начальных условий нажмите и удерживайте более 3 секунд кнопку ⏻. Сброс можно произвести максимум 6 раз.

- закройте открытые краны и убедитесь, что котел прекратил работу
- чтобы выбрать режим "ЗИМА" ❄️, нажмите кнопку ⏻ и удерживайте ее в течение 1 секунды. На дисплее отобразится текущее значение температуры воды в системе отопления

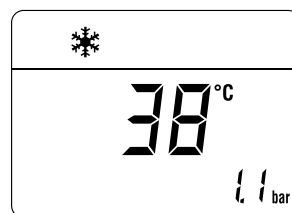


- с помощью комнатного термостата отдайте команду включить отопление и убедитесь, что котел исправно запускается и работает
- чтобы проверить давление в системе и на соплах, выполните процедуру, описанную в пункте "Функция "Трубочист"".

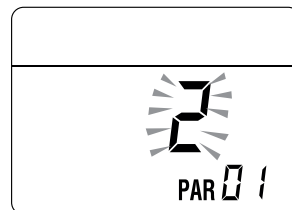
#### 3.3 Отображение и настройка параметров



Для входа в меню параметров:



- в выбранном режиме работы (например, "ЗИМА")

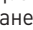
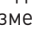


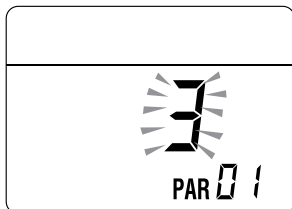
- нажмите одновременно кнопки 🖱️ и 🖱️ и удерживайте их около 5 секунд, пока на дисплее не отобразится код «PAR 01» (номер параметра) и установленное значение (0÷4)





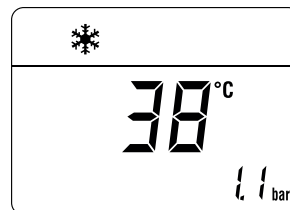
- нажмите кнопку , чтобы листать список параметров в сторону увеличения номера, и кнопку , чтобы листать в сторону уменьшения

**ПРИМЕЧАНИЕ:** нажав и удерживая кнопки  или , можно быстро пролистать параметры.

- после достижения желаемого параметра, для изменения установленного значения, в доступном диапазоне, следует нажать кнопки  или . Сохранение изменения происходит автоматически.



Завершив изменение значений всех нужных параметров, для выхода из меню **одновременно** нажмите и удерживайте в течение 5 с кнопки  и  до тех пор, пока на дисплее не отобразится начальная страница.

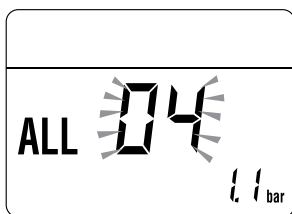


### 3.4 Список параметров

Тип	№	Описание	Диапазон	Единица измерения	Шаг	Заводские настройки
<b>КОНФИГУРАЦИЯ</b>						
PAR	01	Показатель мощности котла в кВт 0 = 24; 1 = 30	0..1	-	1	0 или 1
PAR	02	Конфигурация гидравлической системы 0 = быстрого нагрева 1 = водонагреватель с термостатом или только для системы отопления 2 = водонагреватель с датчиком 3 = битермический теплообменник 4 = быстрого нагрева с входом солнечной установки	0..4	-	1	0
PAR	03	Тип газа 0 = G20 (метан); 1 = сжиженный газ	0..1	-	1	0 или 1
PAR	04	Конфигурация камеры сгорания 0 = герметичная (закрытая) камера с контролем сгорания 1 = открытая с дымовым термостатом 2 = Low NOx	0..2	-	1	0
PAR	07	Мощность розжига	0..40	%	1	0
PAR	08	Коррекция значения датчика наружной температуры	-5..+5	°C	1	0
<b>ГВС - ОТОПЛЕНИЕ</b>						
PAR	10	Пороговое значение защиты от замерзания котла	0..+10	°C	1	3
PAR	11	Пороговое значение защиты от замерзания датчика наружной температуры -- = выкл	-9..+5	°C	1	-2
PAR	12	Угол наклона рампы розжига в системе отопления	0..80	-	1	20
PAR	13	Регулировка минимальной температуры отопления	20..PAR 14	°C	1	20
PAR	14	Регулировка максимальной температуры отопления	PAR 13..80	°C	1	80
PAR	15	Максимальная мощность отопления	0..100	%	1	100
PAR	16	Время пост-циркуляции насоса в системе отопления	0..99	сек x 10	1	3
PAR	17	Задержка включения насоса в системе отопления	0..60	сек x 10	1	0
PAR	18	Задержка повторного розжига	0..60	мин	1	3
PAR	19	Регулировка потребления в системе ГВС с помощью расходомера 0 = выкл. 1 = вкл	0..1	-	1	1
PAR	20	Максимальная мощность водоснабжения	0..100	%	1	100
PAR	21	Минимальная мощность отопления/водоснабжения (предварительное смешивание)	0..100	%	1	0
PAR	22	Включение предварительного нагрева воды в режиме ГВС 0 = ВЫКЛ; 1 = ВКЛ	0..1	-	1	0
PAR	23	Режимы реле наружных компонентов 1 0 = не используется; 1 = сигнал тревоги Н.О. контактов дистанционного управления; 2 = сигнал тревоги Н.З. контактов дистанционного управления; 3 = зональный клапан; 4 = автоматическое наполнение; 5 = включение отопления по запросу от наружных компонентов; 6 = циркуляционный насос; 7 = зональный клапан с дистанционным управлением ОТ; 8 = подающий насос	0..8	-	-	0
PAR	24	Режимы реле наружных компонентов 2 0 = не используется; 1 = сигнал тревоги Н.О. контактов дистанционного управления; 2 = сигнал тревоги Н.З. контактов дистанционного управления; 3 = зональный клапан; 4 = автоматическое наполнение; 5 = включение отопления по запросу от наружных компонентов; 6 = циркуляционный насос; 7 = зональный клапан с дистанционным управлением ОТ; 8 = подающий насос	0..8	-	-	0

Тип	№	Описание	Диапазон	Единица измерения	Шаг	Заводские настройки
PAR	25	Режимы вспомогательного комнатного термостата 0 = второй комнатный термостат 1 = комнатный термостат в режиме защиты от замерзания 2 = система водопроводной воды отключена	0 .. 2	-	1	0
PAR	26	Задержка включения зонного клапана / циркуляционного насоса	0 .. 99	мин	1	1
PAR	28	Задержка включения ГВС с солнечными панелями	0 .. 30	мин	1	0
PAR	29	Функция защиты от легионеллы (только водонагреватель) -- = выкл	50 .. 80	-	1	--
PAR	30	Максимальная температура водопроводной воды	35 .. 67	°C	1	60
PAR	35	Цифровое/аналоговое реле давления 0 = реле давления воды 1 = преобразователь давления воды 2 = преобразователь давления воды (только отображение давления)	0 .. 2	-	1	1
PAR	40	Скорость модуляционного насоса	-- = без модуляции AU = автоматическая 30 .. 100	%	10	AU
PAR	41	ΔT нагнетание/возврат модуляционного насоса	10 .. 40	%	1	20
PAR	47	Принудительное включение насоса системы отопления (только в режиме работы "Зима") 0 = выкл 1 = вкл	0 .. 1	-	1	0
<b>СБРОС</b>						
PAR	48	Сброс параметров INST к заводским значениям	0 .. 1	-	-	0

В случае поломки/неисправной работы на дисплее будет отображаться надпись «ALL» и код аварийного сигнала, например: «ALL 04» (неисправность датчика ГВС).



Прежде чем приступить к устранению поломки:

- обесточьте аппарат, установив главный выключатель системы в положение "OFF" (выкл.)

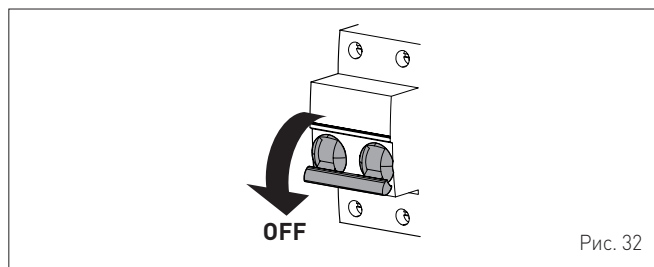
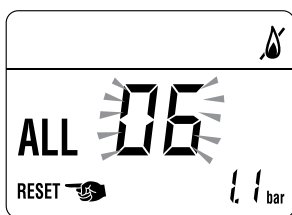


Рис. 32

- тщательно закройте отсечной топливный кран.

После этого устраните поломку и снова включите котел.

**ПРИМЕЧАНИЕ:** если на дисплее вместе с кодом аварийного сигнала отображается надпись **RESET** (см. рисунок), то после устранения поломки для запуска аппарата необходимо нажать и удерживать в течение 3 секунд кнопку **OR**.



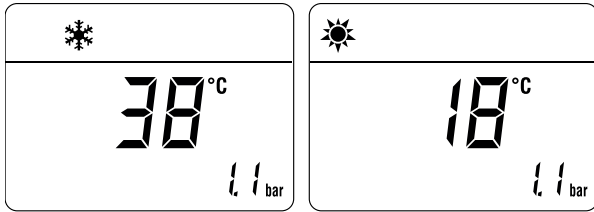
### 3.5 Коды неисправностей / поломок

Тип	№	Описание
ALL	02	Низкое давление воды в системе
ALL	03	Высокое давление воды в системе
ALL	04	Неисправность датчика ГВС
ALL	05	Неисправность датчика на нагнетании отопления
ALL	06	Сбой в обнаружении пламени
ALL	07	Срабатывание двойного датчика
ALL	08	Сбой в цепи обнаружения пламени
ALL	09	Отсутствие циркуляции воды в системе
ALL	10	Неисправность вспомогательного датчика
ALL	11	Модулятор газового клапана отсоединен
ALL	12	Неправильная конфигурация герметичной/ открытой камеры
ALL	17	Неисправность максимального отклонения между 2 датчиками NTC отопления
ALL	28	Максимальное кол-во последовательных разблокировок
ALL	37	Низкое давление в системе
ALL	40	Обнаружение неправильной сетевой частоты
ALL	41	Утеря пламени более 6 раз подряд
ALL	42	Неисправность кнопок
ALL	43	Неисправность дистанционного управления (Open Therm)
ALL	62	Требуется выполнить автоматическую калибровку
ALL	72	Неправильное положение датчика на нагнетании отопления
ALL	74	Неисправность 2-го элемента датчика на нагнетании отопления
ALL	81	Блокировка из-за сбоев в горении при запуске
ALL	83	Неравномерное сгорание (временная ошибка)
ALL	96	Блокировка из-за закупоривания дымохода

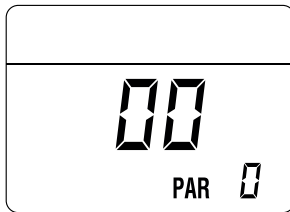
### 3.6 Отображение рабочих данных и показаний счетчиков

После запуска котла авторизованный специалист может вывести на дисплей рабочие показания и показания счетчиков, выполнив следующие действия:

- на странице установленного режима работы ("ЗИМА" ❄️ или "ЛЕТО" ☀️)

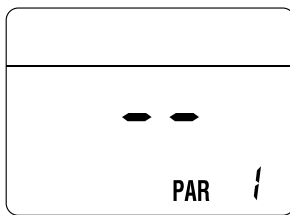


- зайти на страницу «ВИЗУАЛИЗАЦИЯ», нажимая **одновременно**, в течение более 3 секунд, кнопки и до отображения следующего экранного изображения

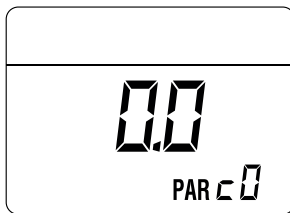


В этом положении можно:

- пролистать список «данных»(PAR) и «счетчиков»(PARc), нажав кнопку . Будут последовательно перелистаны все данные



- вывести на дисплей поступившие «аварийные сигналы» (максимум 10), нажав кнопку



- По отображенным спискам можно передвигаться с помощью кнопок или .

Просмотрев все интересующие данные, для выхода из меню нажмите и удерживайте в течение 5 с кнопку до тех пор, пока на дисплее не отобразится начальная страница.

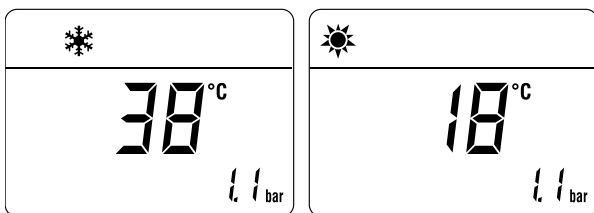


ТАБЛИЦА ОТОБРАЖЕНИЯ ДАННЫХ

Тип	№	Описание	Диапазон	Единица измерения	Шаг
PAR	00	Отображение версии ПО			
PAR	01	Отображение показаний датчика наружной температуры	- 9 .. 99	°C	1
PAR	02	Отображение показаний датчика температуры на нагнетании отопления 1	- 9 .. 99	°C	1
PAR	03	Отображение показаний датчика температуры на нагнетании отопления 2	- 9 .. 99	°C	1
PAR	04	Отображение показаний датчика температуры ГВС	- 9 .. 99	°C	1
PAR	05	Отображение показаний вспомогательного датчика AUX	- 9 .. 99	°C	1
PAR	06	Отображение УСТАНОВЛЕННОГО ЗНАЧЕНИЯ температуры отопления	Пар. 13 ... Пар. 14	°C	1
PAR	07	Отображение уровня мощности	0 .. 99	%	1
PAR	08	Отображение расхода по расходомеру	0 .. 99	l/min	0.1
PAR	09	Отображение показаний преобразователя давления воды (при его наличии)	0...99	бар	0.1

ТАБЛИЦА ОТОБРАЖЕНИЯ ПОКАЗАНИЙ СЧЕТЧИКОВ

Тип	№	Описание	Диапазон	Единица измерения	Шаг
PAR	c0	общее кол-во часов работы котла	0 .. 99	ч x 1000	0,1; от 0,0 до 9,9; 1; от 10 до 99
PAR	c1	общее кол-во часов работы горелки	0 .. 99	ч x 1000	0,1; от 0,0 до 9,9; 1; от 10 до 99
PAR	c2	общее кол-во розжигов горелки	0 .. 99	ч x 1000	0,1; от 0,0 до 9,9; 1; от 10 до 99
PAR	c3	общее кол-во неисправностей	0 .. 99	x 1	1
PAR	c4	общее кол-во доступов к параметрам установщика "tS"	0 .. 99	x 1	1
PAR	c5	общее кол-во доступов к параметрам OEM	0 .. 99	x 1	1
PAR	c6	время до следующего обслуживания	0 .. 99	месяцы	1

ТАБЛИЦА ПОСТУПИВШИХ АВАРИЙНЫХ СИГНАЛОВ/СИГНАЛОВ О ПОЛОМКЕ

Тип	№	Описание
PAR	A0	Последний поступивший аварийный сигнал / сигнал о поломке
PAR	A1	Предпоследний поступивший аварийный сигнал / сигнал о поломке
PAR	A2	Третий с конца поступивший аварийный сигнал / сигнал о поломке
PAR	A3	Аварийный сигнал / сигнал о поломке, поступивший еще раньше
PAR	A4	Аварийный сигнал / сигнал о поломке, поступивший еще раньше
PAR	A5	Аварийный сигнал / сигнал о поломке, поступивший еще раньше
PAR	A6	Аварийный сигнал / сигнал о поломке, поступивший еще раньше
PAR	A7	Аварийный сигнал / сигнал о поломке, поступивший еще раньше
PAR	A8	Аварийный сигнал / сигнал о поломке, поступивший еще раньше
PAR	A9	Аварийный сигнал / сигнал о поломке, поступивший еще раньше

## 3.7 Проверки и регулировки

### 3.7.1 Функция "Трубочист"

Функция "Трубочист" необходима для квалифицированного специалиста по техническому обслуживанию для проверки давления газа на сопла, определения параметров горения и измерения КПД сгорания в соответствии с требованиями действующего законодательства.

Длительность включения функции - 15 минут. Чтобы активировать функцию, выполните следующие действия:

- если передняя панель (2) еще не снята, отверните два винта (1), потяните ее вперед и подтолкните вверх, чтобы отцепить сверху

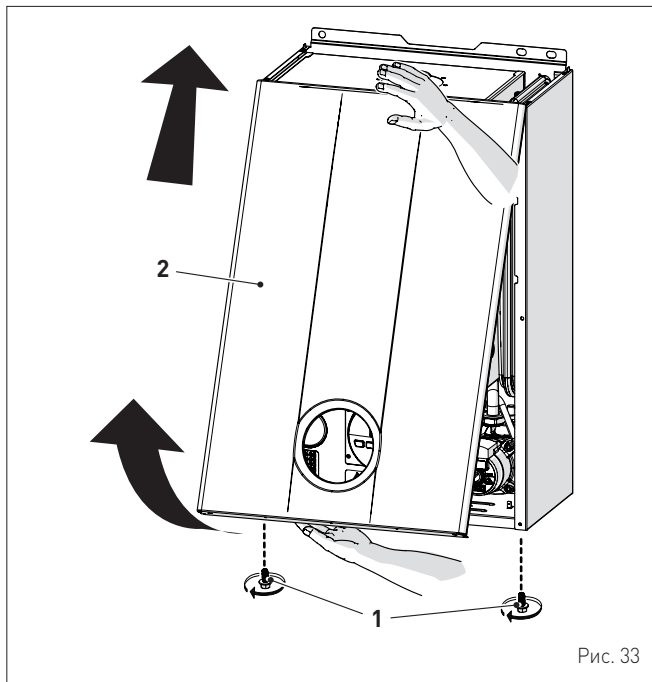


Рис. 33

- снимите крепежные винты (3) блока управления (4)
- переместите блок управления (4) вверх по боковым направляющим до ограничителя хода
- поверните его вперед (b) так, чтобы он оказался в горизонтальном положении

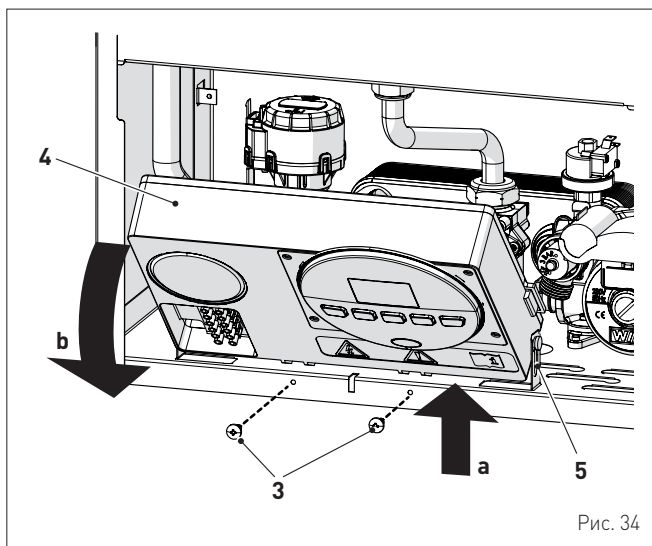


Рис. 34

- закройте газовый кран
- ослабьте винт в отверстии для измерения давления на соплах (6) и винт в отверстии для измерения давления подачи газа (7) и подключите к каждому отверстию манометр

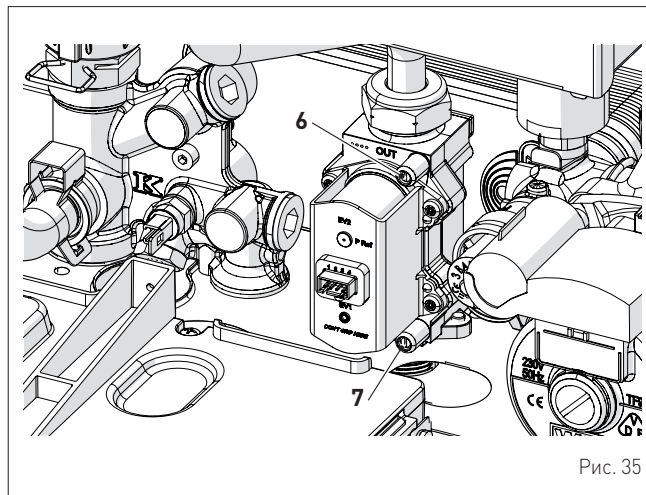


Рис. 35

- откройте газовый кран
- включите электропитание котла, установив главный выключатель в положение "ON" (вкл.)

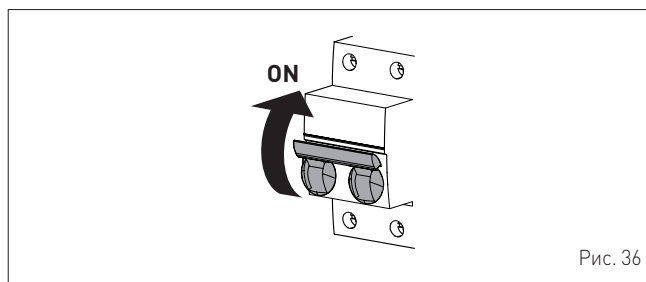
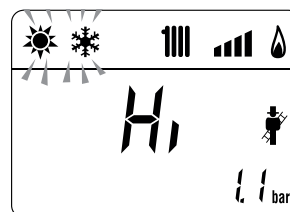
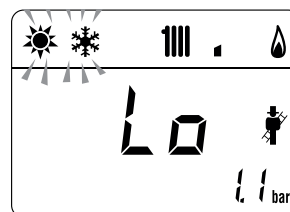


Рис. 36

- нажав и удерживая в течение 1 секунды кнопку R, выберите режим "ЛЕТО"
- одновременно нажмите и удерживайте около 10 с кнопки и , пока на дисплее не загорится надпись "Hi" с мигающими символами и

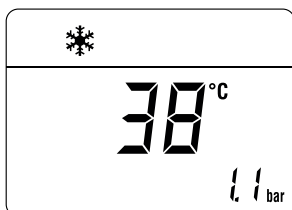


- откройте один или несколько кранов горячей воды
- нажмите кнопку , чтобы запустить котел на полную мощность "Hi", и убедитесь, что давление газа на манометре соответствует значениям, указанным в таблице
- нажмите клавишу , чтобы запустить котел на минимальной мощности "Lo" и убедитесь, что давление газа на манометре соответствует значениям, указанным в таблице. На дисплее горит ровным светом надпись "Lo", а символы и мигают





- нажмите еще раз кнопку **+**, чтобы снова запустить котел на максимальной мощности. Если значения давления газа правильны, можно приступать к определению параметров горения и измерению КПД горения, предусмотренному требованиями действующего законодательства
- нажмите кнопку **OR**, чтобы выйти из режима "Трубочист". На дисплее отобразится температура воды на нагнетании котла



- закройте открытые краны и убедитесь, что котел прекратил работу
- отключите манометры, тщательно закройте отверстия для измерения давления (6) и (7), установите на место блок управления и переднюю панель (2).

#### Давление подачи газа

Тип газа	G20	G30	G31
Давление (мбар)	20	28-30	37

#### Системы с ДВУХТРУБНЫМ дымоходом

Модель	Тепловая мощность	Давление на сопла (мбар)		
		G20	G30	G31
Brava Slim 25 BF	Макс	12,2 - 12,6	27,8 - 28,2	35,8 - 36,2
	мин	0,8 - 1,1	2,2 - 2,5	2,8 - 3,1
Brava Slim 30 BF	Макс	12,5 - 12,9	27,8 - 28,2	35,8 - 36,2
	мин	0,6 - 0,9	2,6 - 2,9	3,4 - 3,7

#### Системы с КОАКСИАЛЬНЫМ дымоходом

Модель	Тепловая мощность	Давление на сопла (мбар)		
		G20	G30	G31
Brava Slim 25 BF	Макс	12,5 - 12,9	27,8 - 28,2	35,8 - 36,2
	мин	1,7 - 2,0	3,1 - 3,4	3,9 - 4,2
Brava Slim 30 BF	Макс	12,9 - 13,3	27,8 - 28,2	35,8 - 36,2
	мин	1,4 - 1,7	3,8 - 4,1	4,8 - 5,1

Если же измеренные значения давления газа отличаются от значений, указанных в таблице, необходимо отрегулировать давление газа на сопла, выполнив действия, описанные в следующем пункте.

### 3.7.2 Регулирование давления газа на сопла



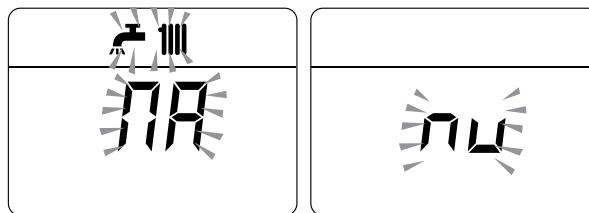
#### ПРЕДУПРЕЖДЕНИЕ!

Предварительные условия:

- передняя панель (2) должна быть уже снята, а отверстие (6) подключено к манометру
- главный выключатель системы установлен в положение "ON" (вкл.)
- подача топлива открыта
- котел не должен производить тепло (в режиме "Лето" ☀️ краны горячей воды должны быть закрыты, в режиме "Зима" ❄️ комнатные термостаты должны быть открыты)
- описанные выше регулировки необходимо выполнять последовательно.

#### Регулировка макс. давления газа:

- нажмите кнопку и с помощью кнопки **+** установите ЗАДАННУЮ ТЕМПЕРАТУРУ ГВС на максимальное значение
- одновременно нажмите и удерживайте в течение около 6 секунд кнопки **+** и **OR**, пока на дисплее не отобразится надпись "МА", загораящаяся поочередно с "nu"



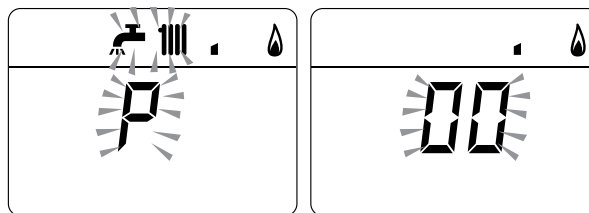
- **откройте один или несколько кранов горячей воды**
- котел запустится, и на дисплее отобразится параметр "P01" (Регулировка макс. давления)



- нажмите и удерживайте кнопку **+** и **-**, пока не увидите на манометре значение давления, указанное в таблице
- по достижении табличного значения нажмите и удерживайте кнопку **OR** около 2 секунд, чтобы подтвердить значение, которое мигнет 1 раз.

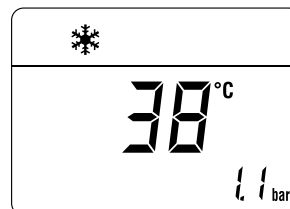
#### Регулировка мин. давления газа:

- нажмите 2 раза кнопку , на дисплее отобразится параметр "P00"



- нажмите и удерживайте кнопку **+** и **-**, пока не увидите на манометре значение давления, указанное в таблице
- по достижении табличного значения нажмите и удерживайте кнопку **OR** около 2 секунд, чтобы подтвердить значение, которое мигнет 1 раз.

- одновременно нажмите и удерживайте в течение около 6 секунд кнопки **+** и **OR**, пока на дисплее не отобразится температура воды на нагнетании и котел не выключится
- закройте предварительно открытые краны.



### 3.8 Смена типа питающего газа

В моделях **Brava Slim BF** можно перейти с питания метаном G20 на питание сжиженным газом G30/G31, установив "комплект сопел для G30/G31 (сжиженного газа), код 5144716 (для **Brava Slim 25 BF**) и код 5144713 для **Brava Slim 30 BF**) которые необходимо заказать отдельно.



#### ПРЕДУПРЕЖДЕНИЕ!

Описанные ниже работы могут быть выполнены ИСКЛЮЧИТЕЛЬНО квалифицированным персоналом.



#### ОПАСНО

Перед началом описанных ниже работ:

- установите главный выключатель системы в положение "OFF" (выкл.)
- закройте газовый кран
- Кроме того, внимательно следите за тем, чтобы не прикасаться к горячим деталям внутри аппарата.

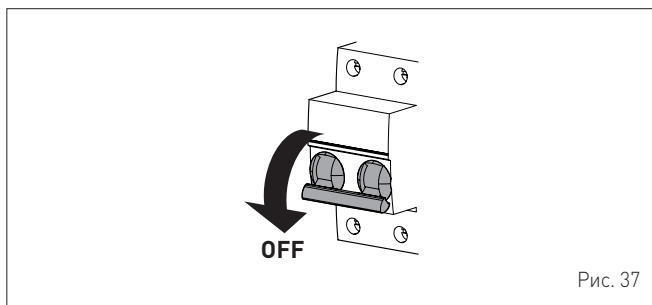


Рис. 37

#### 3.8.1 Предварительные работы

Чтобы приспособить котел к другому типу газа:

- отверните два винта (1), потяните вперед и подтолкните вверх переднюю панель (2)

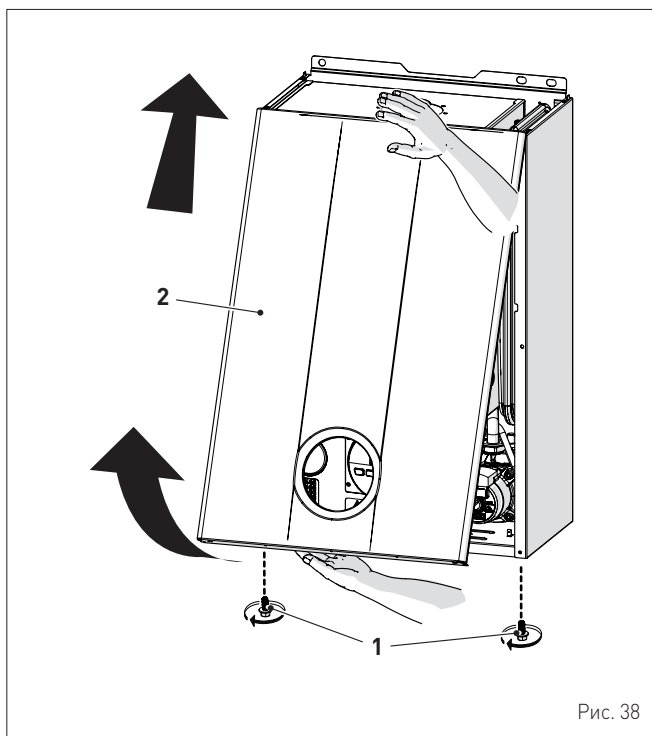


Рис. 38

- отверните четыре винта (3) и снимите переднюю панель герметичной камеры

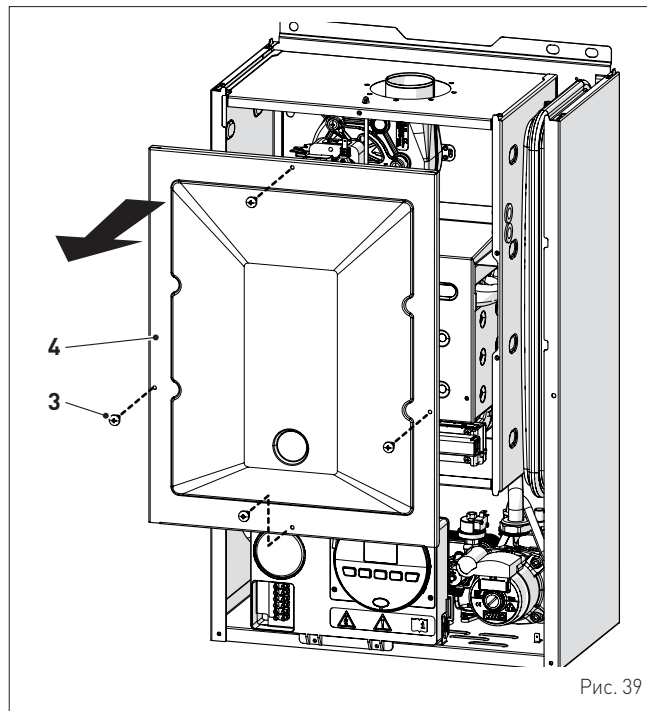


Рис. 39

- отверните четыре винта (5) и снимите переднюю панель (6) камеры сгорания, действуя с предельной осторожностью, чтобы не повредить уплотнительную прокладку и изоляцию панели

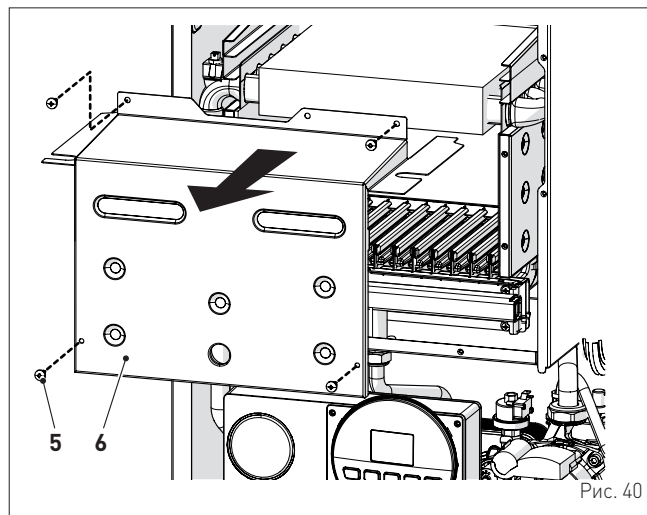


Рис. 40

- отверните винты (7) и вытяните электрод (8)
- открутите гайку (9) и контргайку (10)
- отверните винты (11)
- снимите газовый коллектор (10) и замените сопла, установленные на заводе, на сопла поставленные в дополнительном комплекте, установив между ними уплотнительные прокладки

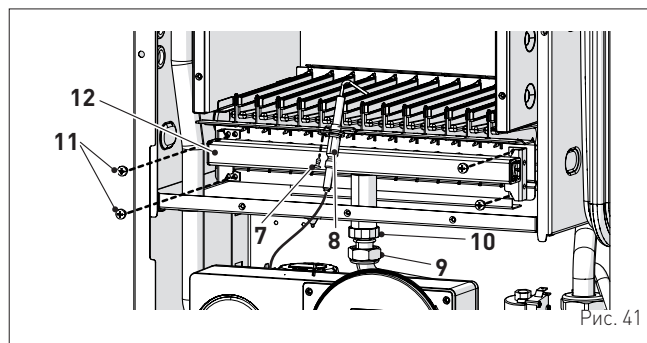


Рис. 41

- установите на место газовый коллектор (12), зафиксировав его винтами (11)

- закрутите контргайку (10) и гайку (9), установив между ними уплотнительную прокладку
- установите на место электрод (6), разместив его концы в**ПОСЕРЕДИНЕ** рампы горелки (\*)
- убедитесь, что прокладка и изоляция передней панели (6) камеры сгорания и прокладка (13) передней панели (4) герметичной камеры не повреждены. В противном случае замените их
- установите на место панели (6) и (4), зафиксировав их соответствующими крепежными винтами



### ПРЕДУПРЕЖДЕНИЕ! (\*)

Положение электрода имеет большое значение для исправного обнаружения тока ионизации.

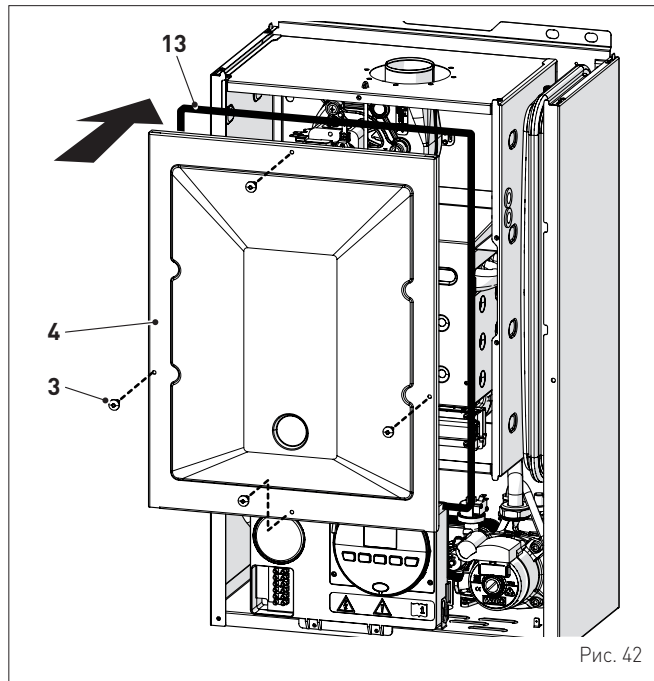


Рис. 42

- к паспортной табличке (14), расположенной с внутренней стороны передней панели, приклейте этикетку с указанием типа питающего газа
- выполните "Процедура автоматической настройки" а затем установите на место переднюю панель (2), зафиксировав ее двумя винтами (1).

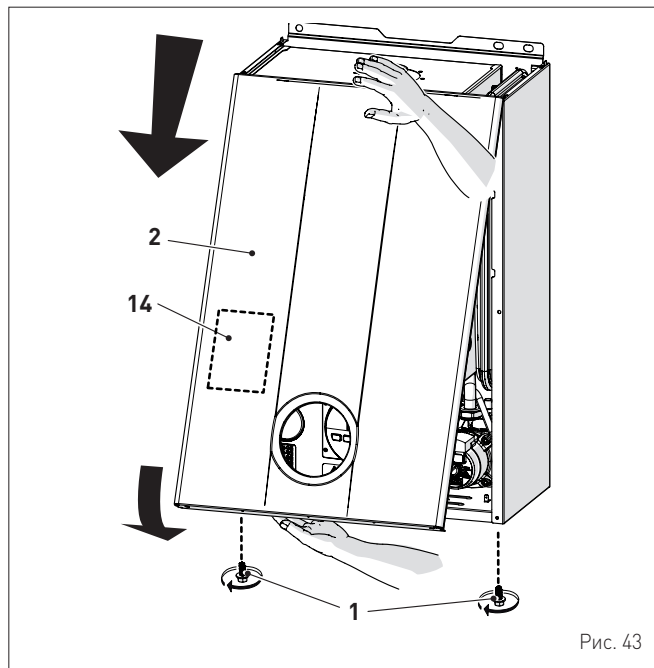


Рис. 43

## 3.9 Процедура автоматической настройки

Данную процедуру НЕОБХОДИМО ВЫПОЛНИТЬ после замены:

- сопел при смене типа питающего газа
  - газового клапана при его отказе
  - электронной платы управления при ее отказе
- Процедура необходима для идентификации новых компонентов и обеспечения их связи с компонентами, уже установленными в котле.



### ПРЕДУПРЕЖДЕНИЕ!

Предварительные условия:

- передняя панель снята, блок управления повернут вперед, к отверстиям (6) и (7) газового клапана подключены манометры
- главный выключатель системы установлен в положение "ON" [вкл.]
- подача топлива открыта
- котел не должен производить тепло (в режиме "Лето" ☀️ краны горячей воды должны быть закрыты, в режиме "Зима" ❄️ комнатные термостаты должны быть открыты)
- описанные выше регулировки необходимо выполнять последовательно.

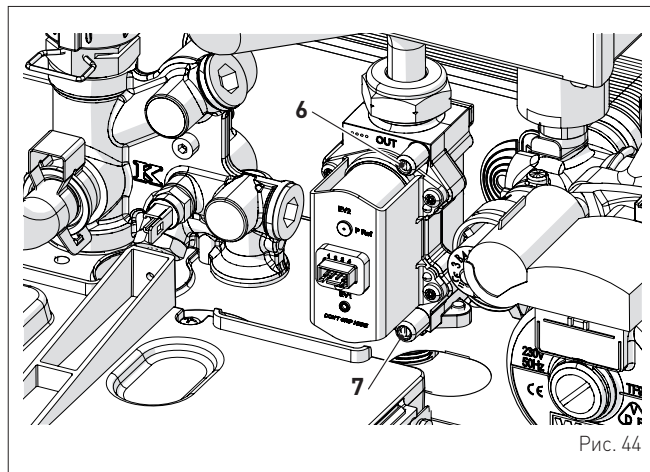
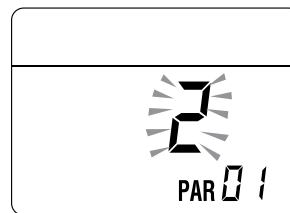


Рис. 44

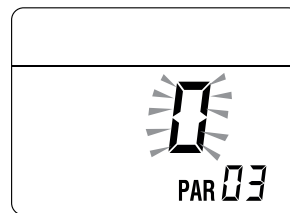
### Процедура, которую необходимо выполнить в случае СМЕНЫ ТИПА ПИТАЮЩЕГО ГАЗА

- зайдите в меню параметров, нажимая одновременно кнопки и и удерживайте их около 5 секунд, пока на дисплее не отобразится код «PAR 01» (номер параметра) и мигающее установленное значение (0÷4)

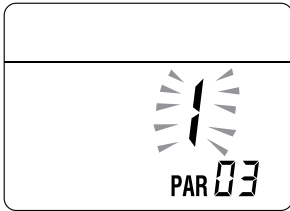


**ПРИМЕЧАНИЕ:** нажав и удерживая кнопки или , можно быстро пролистать параметры. С помощью кнопки можно вернуться к предыдущим параметрам.

- нажав и удерживая кнопку , пролистайте параметры до параметра "03"



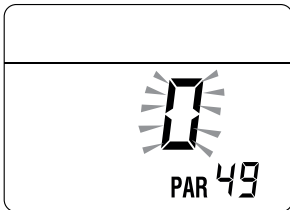
- нажмите кнопку **+** и выберите "1" (сжиженный газ)



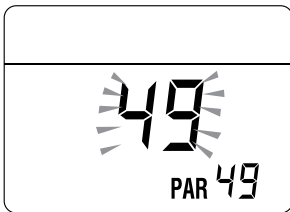
**Процедура, которую НЕОБХОДИМО выполнить потом:**

- смена типа питающего газа
- смена газового клапана при его отказе
- замена электронной платы управления при ее отказе.

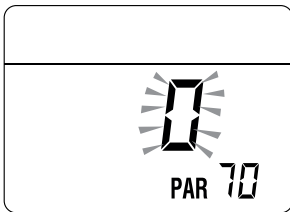
- войдите в меню параметров (если вы еще в него не вошли), нажав одновременно кнопки и , удерживайте их около 5 секунд, пока на дисплее не отобразится код «PAR 01» (номер параметра) и мигающее установленное значение (0÷4)
- нажав и удерживая кнопку , пролистайте параметры до параметра «PAR 49»



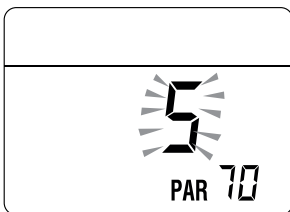
- нажав и удерживая кнопку **+**, измените значение на «49»



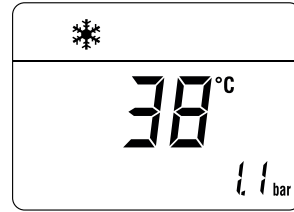
- измененное значение будет сохранено в памяти автоматически
- нажав и удерживая кнопку , пролистайте параметры до параметра «PAR 70»



- с помощью кнопки **+** измените значение на «5»
- измененное значение будет сохранено в памяти автоматически



- выйдите из меню параметров, **одновременно** нажав и удерживая около 5 секунд кнопки и , пока на дисплее не отобразится температура на нагнетании.

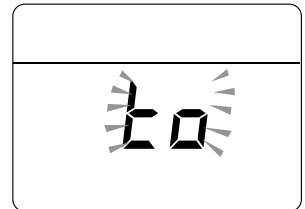
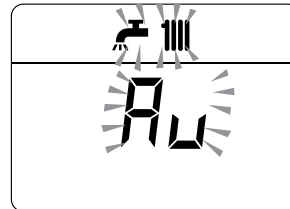


**ВАЖНОЕ ПРИМЕЧАНИЕ!**

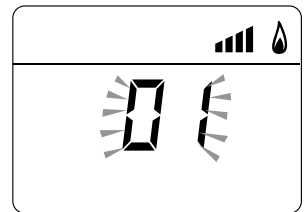
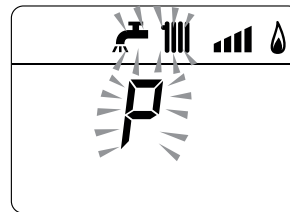
Чтобы завершить работу, необходимо **ОБЯЗАТЕЛЬНО** выполнить следующую процедуру.

**Регулировка макс. давления газа:**

- с помощью кнопки выберите режим "ЛЕТО"
- нажмите кнопку и с помощью кнопки **+** установите ЗАДАННУЮ ТЕМПЕРАТУРУ ГВС на максимальное значение
- одновременно нажмите и удерживайте в течение около 6 секунд кнопки **+** и , пока на дисплее не отобразится надпись «Au», загорающаяся поочередно с «to»



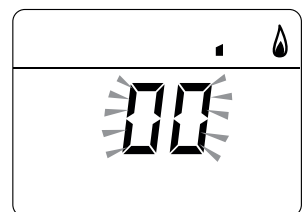
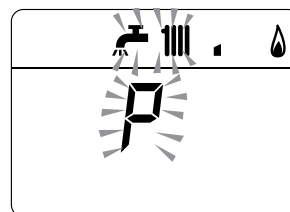
- **откройте один или несколько кранов горячей воды**
- котел запустится, и на дисплее отображается параметр «P01» (Регулировка макс. газового давления)



- нажмите и удерживайте кнопку **+** о **-**, пока не увидите на манометре значение давления, указанное в таблице
- по достижении табличного значения нажмите и удерживайте кнопку около 2 секунд, чтобы подтвердить значение, которое мигнет 1 раз.

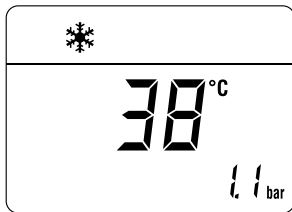
**Регулировка мин. давления газа:**

- нажмите 2 раза кнопку , на дисплее отобразится параметр «P00»



- нажмите и удерживайте кнопку **+** о **-**, пока не увидите на манометре значение давления, указанное в таблице
- по достижении табличного значения нажмите и удерживайте кнопку около 2 секунд, чтобы подтвердить значение, которое мигнет 1 раз

- одновременно нажмите и удерживайте около 6 секунд кнопки **+** и **OR**, пока на дисплее не отобразится температура воды на нагнетании и котел не выключится



- закройте предварительно открытые краны
- отключите манометры, тщательно закройте отверстия для измерения давления [6] и [7], установите на место блок управления и переднюю панель.

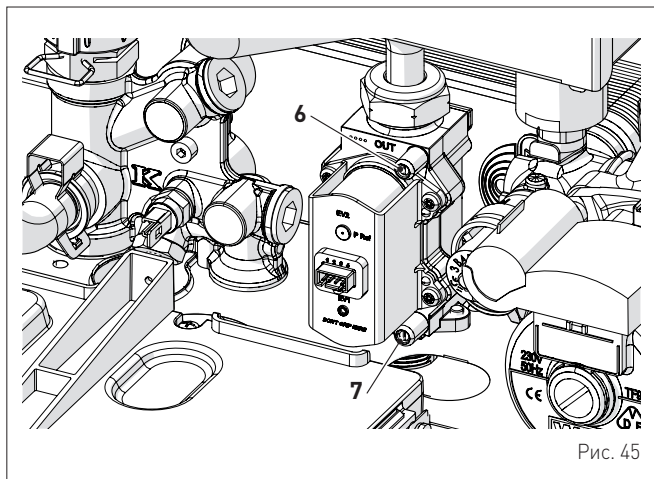


Рис. 45

**Давление подачи газа**

Тип газа	G20	G30	G31
Давление [мбар]	20	28-30	37

**Системы с ДВУХТРУБНЫМ дымоходом**

Модель	Тепловая мощность	Давление на сопла [мбар]		
		G20	G30	G31
Brava Slim 25 BF	Макс	12,2 - 12,6	27,8 - 28,2	35,8 - 36,2
	мин	0,8 - 1,1	2,2 - 2,5	2,8 - 3,1
Brava Slim 30 BF	Макс	12,5 - 12,9	27,8 - 28,2	35,8 - 36,2
	мин	0,6 - 0,9	2,6 - 2,9	3,4 - 3,7

**Системы с КОАКСИАЛЬНЫМ дымоходом**

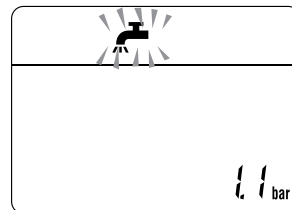
Модель	Тепловая мощность	Давление на сопла [мбар]		
		G20	G30	G31
Brava Slim 25 BF	Макс	12,5 - 12,9	27,8 - 28,2	35,8 - 36,2
	мин	1,7 - 2,0	3,1 - 3,4	3,9 - 4,2
Brava Slim 30 BF	Макс	12,9 - 13,3	27,8 - 28,2	35,8 - 36,2
	мин	1,4 - 1,7	3,8 - 4,1	4,8 - 5,1

**3.10 Функция предварительного нагрева воды в системе ГВС**

Модели **Brava Slim BF** оснащены функцией предварительного нагрева воды в режиме ГВС, которая обеспечивает оптимальную работу ГВС, уменьшая время ожидания горячей воды и гарантируя стабильность температуры.

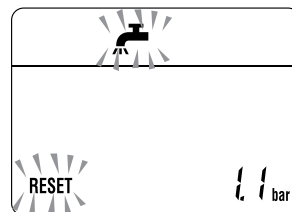
Чтобы включить функцию:

- выберите параметр «**PAR 22**» (см. “**Отображение и настройка параметров**”) и установите его значение на **1**
- выйдя из меню настроек параметров, нажмите и удерживайте в течение 5 секунд кнопку **+**, пока на дисплее не начнет мигать символ в подтверждение успешного включения функции.



Чтобы отключить функцию:

- снова нажмите и удерживайте в течение 5 секунд кнопку **+**, пока на дисплее не начнут мигать символы и **RESET** в подтверждение отключения функции.



## 4 ТЕХНИЧЕСКОЕ ОБСЛУЖИВАНИЕ

### 4.1 Уход

Для обеспечения эффективной и исправной работы котла рекомендуется заключить договор на **ЕЖЕГОДНОЕ** техническое обслуживание с квалифицированным специалистом.



#### ПРЕДУПРЕЖДЕНИЕ!

Описанные ниже работы могут быть выполнены **ИСКЛЮЧИТЕЛЬНО** квалифицированным персоналом.



#### ОПАСНО

Перед началом описанных ниже работ:

- установите главный выключатель системы в положение "OFF" (выкл.)
- закройте газовый кран
- Кроме того, внимательно следите за тем, чтобы не прикасаться к горячим деталям внутри аппарата.

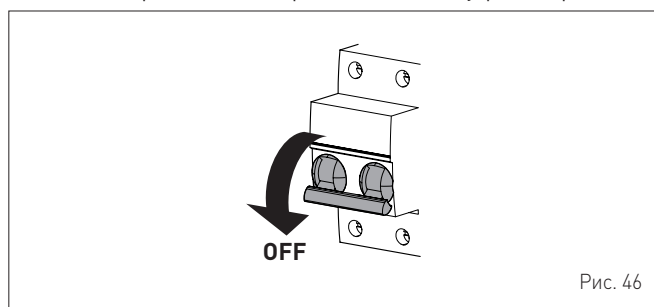


Рис. 46

### 4.2 Наружная чистка

#### 4.2.1 Чистка панелей корпуса

Для чистки панелей корпуса используйте смоченную в мыльном растворе ткань. Для устранения стойких пятен можно использовать раствор воды со спиртом.



#### ЗАПРЕЩЕНО

использовать абразивные вещества.

### 4.3 Внутренняя чистка

#### 4.3.1 Чистка теплообменника

Чтобы приступить к чистке теплообменника:

- отверните два винта (1), потяните вперед и подтолкните вверх переднюю панель (2)

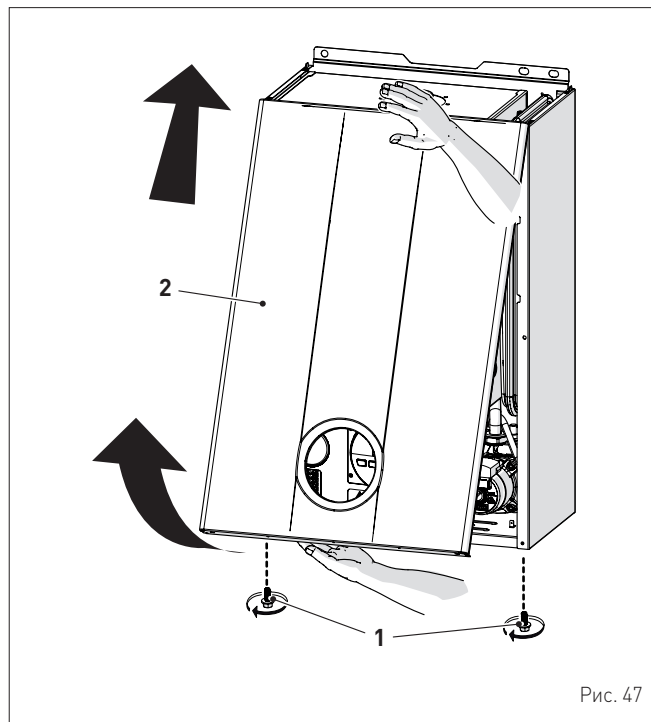


Рис. 47

- отверните четыре винта (3) и снимите переднюю панель герметичной камеры

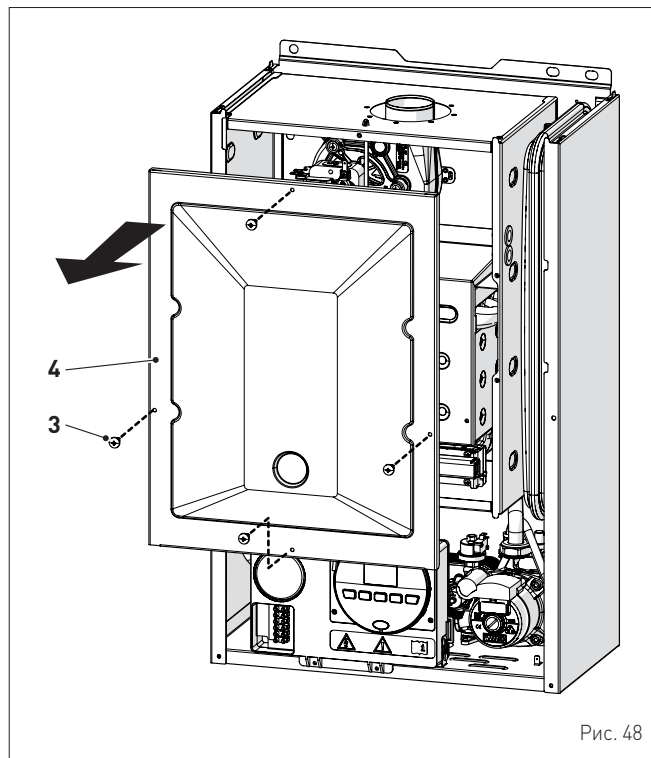


Рис. 48

- отверните четыре винта (5) и снимите переднюю панель (6) камеры сгорания, действуя с предельной осторожностью, чтобы не повредить уплотнительную прокладку и изоляцию панели

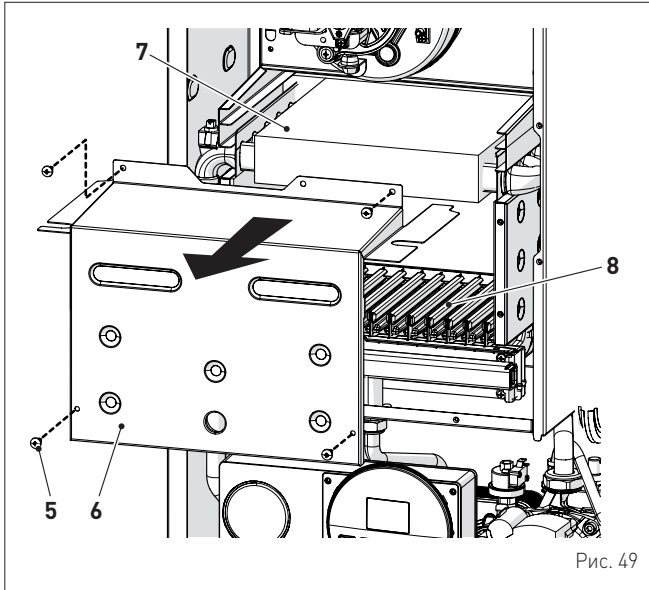


Рис. 49

- при наличии грязевых отложений на пластинах теплообменника (7), накройте все рампы горелки (8) тканью или газетой и почистите теплообменник (7) кистью из щетины.

#### 4.3.2 Чистка горелки

Горелка не нуждается в специальном техническом обслуживании. Достаточно очистить ее от пыли с помощью кисти из щетины.

#### 4.3.3 Проверка электрода розжига / обнаружения пламени

Проверьте состояние электрода розжига / обнаружения пламени и замените его в случае необходимости. Независимо от того, есть ли необходимость в замене электрода розжига / обнаружения пламени или нет, убедитесь, что указанные на рисунке расстояния соблюдены.

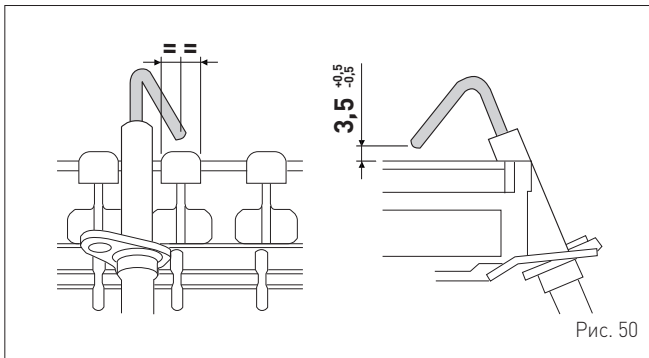


Рис. 50



#### ПРЕДУПРЕЖДЕНИЕ!

Положение электрода имеет большое значение для исправного обнаружения тока ионизации.

#### 4.3.4 Заключительные работы

Закончив чистку теплообменника и горелки:

- удалите пылесосом остатки сажи
- убедитесь, что прокладка и изоляция передней панели (6) камеры сгорания и прокладка (13) передней панели (4) герметичной камеры не повреждены. В противном случае замените их
- установите на место панели (6) и (4), зафиксировав их соответствующими крепежными винтами.

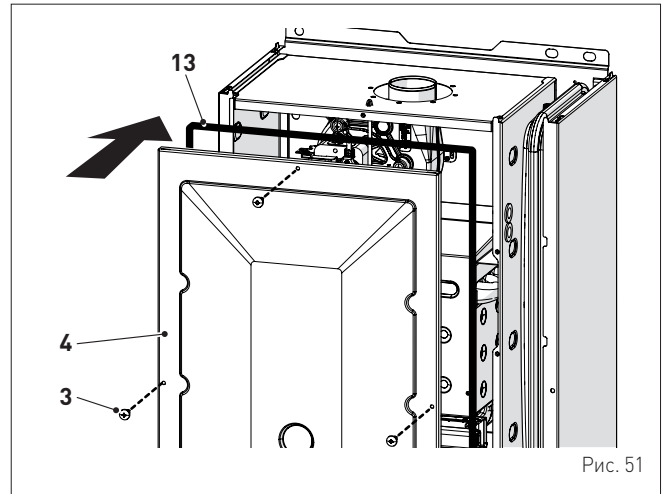


Рис. 51

### 4.4 Проверки

#### 4.4.1 Проверка трубопроводов системы отвода газовых дымов и забора воздуха горения

Рекомендуется периодически проверять трубопроводы отвода газовых дымов и забора воздуха горения на герметичность и отсутствие повреждений.

#### 4.4.2 Проверка нагнетания давления расширительного бака

Рекомендуется периодически сливать воду из расширительного бака и контролировать предварительное давление, которое не должно опускаться ниже **1 бар**. В противном случае, необходимо увеличить давление до необходимого значения (см. пункт "Расширительный бак").

По завершении описанных выше проверок:

- снова наполните котел, повторив процедуру, описанную в пункте "Процедура НАПОЛНЕНИЯ"
- установите на место переднюю панель, зафиксировав ее двумя снятыми ранее винтами
- запустите котел и произведите анализ дымовых газов и/или КПД сгорания.

### 4.5 Внеочередное техобслуживание

В случае замены **электронной платы**, следует **ОБЯЗАТЕЛЬНО** устанавливать параметры в соответствии с указаниями таблицы.

Тип	№	Описание	Установка для Brava Slim BF	
			25	30
PAR	01	Показатель мощности котла в кВт 0 = 24; 1 = 30	0	1
PAR	02	Конфигурация гидравлической системы 0 = быстрого нагрева 1 = водонагреватель с термостатом или только для системы отопления 2 = водонагреватель с датчиком 3 = битермический теплообменник 4 = быстрого нагрева с входом солнечной установки	0	
PAR	03	Тип газа 0 = G20 (метан); 1 = сжиженный газ	0 или 1	
PAR	04	Конфигурация камеры сгорания 0 = герметичная (закрытая) камера с контролем сгорания 1 = открытая с дымовым термостатом 2 = Low NOx	0	

Для доступа в режим **"Отображение и настройка параметров"** смотрите описание в специальном параграфе.

После завершения установки параметров, указанных в таблице, необходимо полностью выполнить фазу **"Процедура автоматической настройки"**.

В случае замены **газового клапана** и/или **электрода розжига** / **обнаружения пламени** и/или **вентилятора** необходимо полностью выполнить **"Процедура автоматической настройки"** описанную в специальном параграфе.

#### 4.6 Поиск и устранение неисправностей

##### СПИСОК ТРЕВОЖНЫХ СИГНАЛОВ О НЕИСПРАВНОСТЯХ/ ПОЛОМКАХ

Тип	№	Неисправность	Способ устранения
ALL	02	Низкое давление воды в системе	- Добавьте воды - Проверьте систему на предмет утечек
ALL	03	Высокое давление воды в системе	- Откройте сливной кран, установленный на гидравлическом узле, и подождите, пока давление не установится в диапазоне 1–1,2 бар
ALL	04	Неисправность датчика ГВС	- Проверьте подключения - Замените датчик
ALL	05	Неисправность датчика на нагнетании отопления	- Проверьте подключения - Замените датчик
ALL	06	Сбой в обнаружении пламени	- Проверьте целостность электрода и убедитесь, что он не заземлен - Проверьте наличие и давление газа - Проверьте, не повреждены ли клапан и электронная плата управления
ALL	07	Срабатывание второго элемента датчика температуры воды на нагнетании отопления	- Проверьте электрическое подключение датчика на нагнетании отопления - Выпустите воздух из системы - Проверьте исправность воздушного клапана - Замените датчик на нагнетании отопления - Убедитесь, что ротор насоса не заблокирован
ALL	08	Сбой в цепи обнаружения пламени	- Проверьте целостность электрода и убедитесь, что он не заземлен - Проверьте наличие и давление газа - Проверьте, не повреждены ли клапан и электронная плата управления
ALL	09	Отсутствии циркуляции воды в системе	- Проверьте направление вращения ротора насоса - Проверьте электрические подключения - Замените насос
ALL	10	Неисправность вспомогательного датчика	- Убедитесь, что в PAR 02 выбрана настройка "гидравлическая конфигурация" - Проверьте электрическое подключение
ALL	11	Модулятор газового клапана отсоединен	- Проверьте электрическое подключение
ALL	12	Неправильная конфигурация герметичной/ открытой камеры	- Установите в параметре tS 0.4 (Конфигурация сгорания) значение 0
ALL	17	Неисправность максимального отклонения между 2 датчиками NTC отопления	- Замените двойной датчик
ALL	28	Достигнуто максимальное кол-во последовательных блокировок	- Обратитесь в сервисный центр

Тип	№	Неисправность	Способ устранения
ALL	37	Неисправность из-за низкого давления в сети.	- Проверьте напряжение пробником - Обратитесь к поставщику электроэнергии (ENEL для Италии)
ALL	40	Обнаружение неправильной сетевой частоты	- Обратитесь к поставщику электроэнергии (ENEL для Италии)
ALL	41	Утеря пламени более 6 раз подряд	- Проверьте состояние и исправность электрода обнаружения пламени - Проверьте, не перекрыт ли газовый кран - Проверьте давление газа в сети
ALL	42	Неисправность кнопок	- Проверьте исправность кнопок
ALL	43	Неисправность дистанционного управления (Open Therm)	- Проверьте электрическое подключение дистанционного управления
ALL	62	Требуется выполнить автоматическую калибровку	- Запустите процедуру автоматической калибровки (см. соответствующий пункт руководства)
ALL	72	Неправильное положение датчика на нагнетании отопления	- Убедитесь, что датчик на нагнетании отопления прикреплен к трубе нагнетания
ALL	74	Неисправность 2-го элемента датчика на нагнетании отопления	- Замените датчик
ALL	81	Блокировка из-за сбоя горения при запуске	- Проверьте, не забился ли дымоход - Выпустите воздух из газового контура
ALL	83	Неравномерное сгорание (временная ошибка)	- Проверьте, не забился ли дымоход
ALL	96	Блокировка из-за закупоривания дымохода	- Проверьте, не забился ли дымоход
-	-	Частое срабатывание предохранительного клапана	- Проверьте давление в контуре - Проверьте состояние расширительного бака
-	-	Недостаточное производство горячей воды для ГВС	- Проверьте исправность переключающего клапана - Проверьте, не нуждается ли в чистке пластинчатый теплообменник - Проверьте состояние и исправность крана в контуре ГВС



---

---

---

---

---

---

---

---

---

---

---

---

---

---

---

---

---

---

---

---

---

---

---

---

---

---







Fonderie Sime S.p.A - Via Garbo, 27 - 37045 Legnago (Vr)  
Tel. +39 0442 631111 - Fax +39 0442 631292 - [www.sime.it](http://www.sime.it)

Fonderie SIME SpA se reserva la facultad de modificar sus productos en cualquier momento y sin previo aviso, con el objetivo de mejorarlos sin perjudicar sus características básicas.

A Fonderie SIME SpA reserva-se o direito de alterar, a qualquer momento e sem aviso prévio, os seus produtos, com o objetivo de os melhorar sem prejudicar as suas características essenciais.

Fonderie SIME SpA reserves the right to make changes at any time without prior notice in order to improve its products without compromising the essential characteristics.

Постоянно улучшая свою продукцию, компания SIME SpA оставляет за собой право в любой момент и без предварительного уведомления вносить в нее изменения, сохраняя неизменными ее основные характеристики.