

Фекальные электронасосы



Сточные воды



В быту



В коммунальном секторе



В промышленности



ЭКСПЛУАТАЦИОННЫЕ ХАРАКТЕРИСТИКИ

Производительность до **850 л/мин** (51м³/час)

Напор до **17 м**

ОГРАНИЧЕНИЯ ИСПОЛЬЗОВАНИЯ

- Макс глубина погружения 5 м (при достаточно длинном кабеле питания)
- Макс температура жидкости **+40 °С**
- Прохождение взвешенных частиц до **Ø 50 мм**
- Min глубина погружения для непрерывной работы:
 - **290 мм** для BC 10/50
 - **330 мм** для BC 15/50
 - **360 мм** для BC 20/50

КОНСТРУКТИВНЫЕ ХАРАКТЕРИСТИКИ

КОРПУС НАСОСА: Чугун с катафорезной обработкой и с резьбовыми патрубками ISO 228/1

ОСНОВАНИЕ НАСОСА: Нержавеющая сталь **AISI 304**

РАБОЧЕЕ КОЛЕСО: **ДВУХКАНАЛЬНЫЙ** тип микролитая нержавеющая сталь **AISI 304**.

ДВУХКАНАЛЬНОЕ рабочее колесо позволяет получить отличную производительность и высокую энергоэффективность, создавая большее давление и гарантируя перекачку твердых тел диаметром до 50мм. Несомненно, это лучшее решение для отвода сточных вод.

ВЕДУЩИЙ ВАЛ: Нержавеющая сталь **AISI 431**

ДВОЙНОЕ УПЛОТНЕНИЕ ВАЛА С МАСЛЯНОЙ КАМЕРЕ: **MG1-14D SIC**

со стороны двигателя **Карбид кремния- Графит - NBR**

со сторона насоса **Карбид кремния - Карбид кремния - NBR**

ЭЛЕКТРОДВИГАТЕЛЬ: **BCm** - однофазный 230 В - 50 Гц

с тепловой защитой встроенной в обмотку

BC: трехфазный 400 В - 50 Гц

ИЗОЛЯЦИЯ: класс **F**

СТЕПЕНЬ ЗАЩИТЫ: IP 68

УСТАНОВКА И ЭКСПЛУАТАЦИЯ

Погружные насосы **BC** подходят для отвода грязных и сточных вод в бытовых и гражданских целях. Они оснащены **ДВУХКАНАЛЬНЫМ** рабочим колесом из нержавеющей стали и способны перекачивать жидкости, содержащие коротковолокнистые взвешенные частицы диаметром до 50 мм.

Эти насосы отличаются своей надежностью, которую лучше всего оценить в условиях автоматической работы в стационарных установках.

ПАТЕНТЫ - ТОВАРНЫЕ ЗНАКИ - МОДЕЛИ

- Патент № EP2313658
- Патент № IT0001428923

ВАРИАНТЫ ДОСТУПНЫ ПО ЗАПРОСУ

- Однофазные насосы без поплавкового выключателя
 - ➔ Примечание: Стандарт EN 60335-2-41 гласит, что кабель питания должен быть длиной 10 м для наружного применения.
- Однофазные насосы без поплавкового выключателя
- Другие напряжения или частота 60 Гц

СТАНДАРТЫ СТРОИТЕЛЬСТВА И БЕЗОПАСНОСТИ

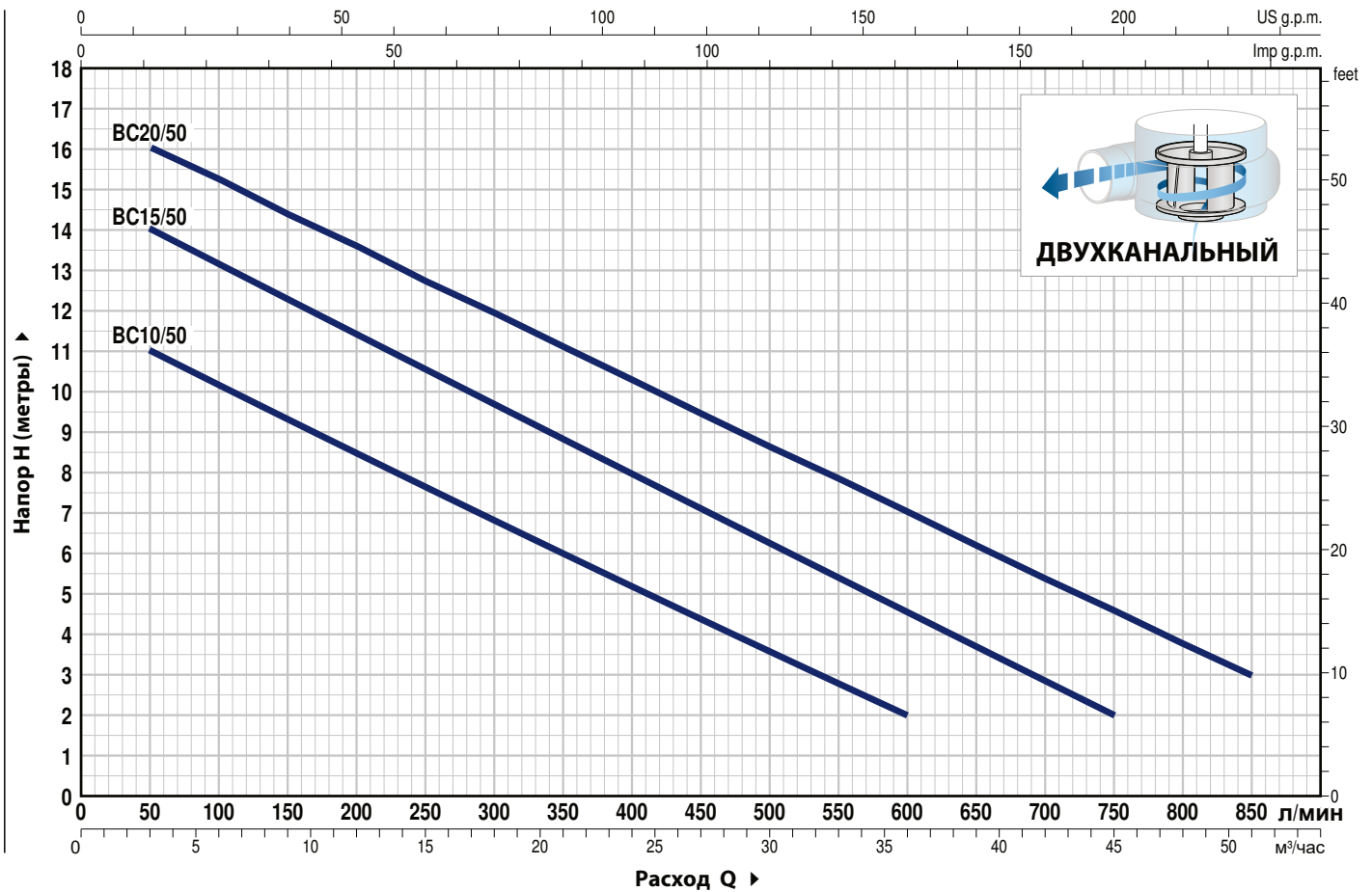
- Длина силового кабеля:
 - **5 м** для BC 10/50
 - **10 м** для BC 15/50, BC 20/50
- Поплавковый выключатель для однофазных версий

ГАРАНТИЯ

2 года в соответствии с нашими общими условиями продажи

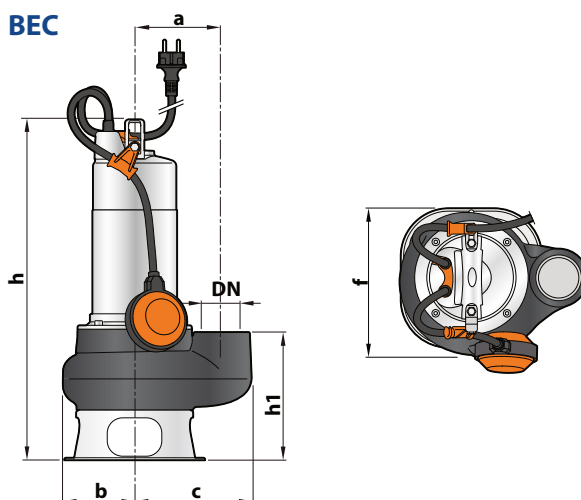
ТЕХНИЧЕСКИЕ ХАРАКТЕРИСТИКИ

50 Гц n= 2900 об/мин

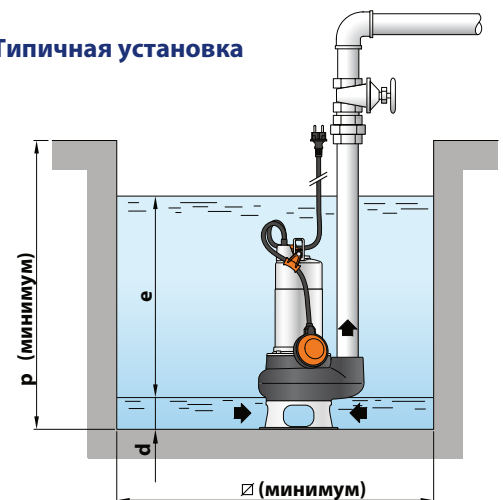


ТИП		МОЩН кВт	НР	Q л/мин	0	3	6	12	18	24	30	36	42	45	51
Однофазный	Трехфазный				0	50	100	200	300	400	500	600	700	750	850
BCm 10/50	BC 10/50	0.75	1	H метры	12	11	10	8.5	7	5	3.6	2			
BCm 15/50	BC 15/50	1.1	1.5		15	14	13	11.5	9.7	8	6.3	4.6	2.9	2	
BCm 20/50	BC 20/50	1.5	2		17	16	15.3	13.5	12	10.3	8.6	7	5.3	4.5	3

РАЗМЕРЫ И ВЕС



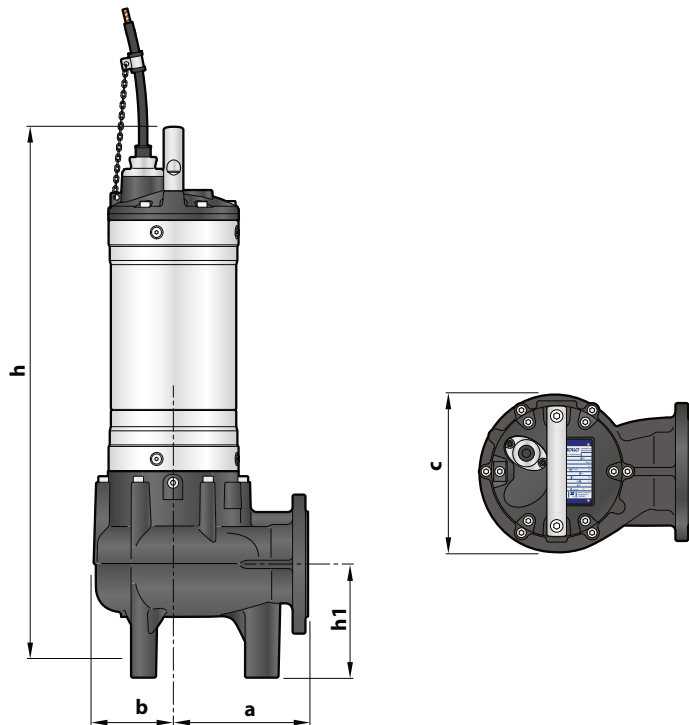
Типичная установка



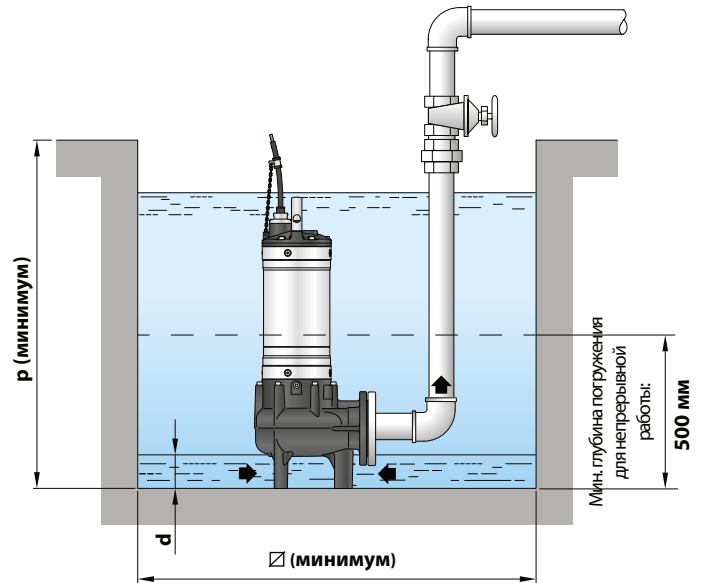
ТИП		ПАТРУБОК DN	Прохождение тв. частиц	РАЗМЕРЫ мм										кг	
Однофазный	Трехфазный			a	b	c	f	h	h1	d	e	p	Ø	1~	3~
BCm 10/50	BC 10/50	2"	Ø 50 мм	115	95	155	200	451	169	60	регулируемый	500	500	16.2	15.0
BCm 15/50	BC 15/50							484						18.8	17.2
BCm 20/50	BC 20/50							514						21.0	18.8

BC 35 - 50

РАЗМЕРЫ И ВЕС



Типовая установка



ТИП	Прохождение тв. частиц мм	РАЗМЕРЫ мм								3~
		a	b	c	h	h1	d	p	∅	
BC 40/35	∅ 35 мм	170	113	225	595	100	40	800	500	56.0
BC 55/35					635					
BC 75/35					665					
BC 40/50	∅ 50 мм	178	107	210	655	150	85	800	500	58.5
BC 55/50					695					
BC 75/50					725					

НАПОРНЫЙ ФЛАНЕЦ

ТИП	ФЛАНЕЦ DN	F	K мм	D мм	Отверстия	
					Кол-во	∅ (мм)
BC 40/35	65 (PN10)	2½"	145	185	4	18
BC 55/35						
BC 75/35						
BC 40/50	80 (PN10)	3"	160	200	8	18
BC 55/50						
BC 75/50						

ПОТРЕБЛЯЕМЫЙ ТОК

ТИП	НАПРЯЖЕНИЕ
Трехфазный	400 В
BC 40/35	6.2 А
BC 55/35	8.3 А
BC 75/35	13.5 А
BC 40/50	7.0 А
BC 55/50	9.0 А
BC 75/50	13.5 А

