




**ЗАЩИТНОЕ УСТРОЙСТВО  
АЛЬБАТРОС-1500 DIN**

**Благодарим Вас за выбор нашего защитного устройства.**

**Настоящее руководство по эксплуатации предназначено для ознакомления с техническими характеристиками, конструкцией и работой защитного устройства «АЛЬБАТРОС-1500 DIN», содержит сведения по установке, подключению, эксплуатации, хранению и транспортировке.**

ПО БАСТИОН также выпускаются защитные устройства: «АЛЬБАТРОС-1500» в бескорпусном исполнении и «АЛЬБАТРОС-1500 исп.5» в герметичном корпусе для эксплуатации на открытом воздухе.

Все перечисленные изделия имеют одинаковые электрические параметры.

	<b>Защитное устройство «АЛЬБАТРОС-1500 DIN»</b> (далее по тексту - блок) предназначен для защиты потребителей электрической сети 220В, 50 Гц с потребляемой мощностью до 1,5 кВт от длительных перенапряжений до 500 В переменного тока промышленной частоты 50Гц .
--	---

Блок рассчитан на круглосуточный режим работы в закрытых помещениях. Условия эксплуатации согласно техническим характеристикам, указанным в таблице 1, при отсутствии в воздухе агрессивных веществ (паров кислот, щелочей и пр.) и токопроводящей пыли.

**Блок обеспечивает:**

- ♦ Световую индикацию состояния электрической сети и режима работы блока.
- ♦ Защиту потребителей электрической сети 220В, 50 Гц от длительных перепадов напряжения согласно п.2 и 3 таблицы 1.

## ТЕХНИЧЕСКИЕ ХАРАКТЕРИСТИКИ

Таблица 1

№ п/п	Наименование параметра	Значения параметра
1.	Номинальное напряжения питающей сети	~220 В 50Гц
2.	Нижняя граница напряжения сети, при котором блок отключает потребителя от сети, В	165±5%
3.	Верхняя граница напряжения сети, при котором блок отключает потребителя от сети, В	250±5%
4.	Номинальная мощность нагрузки, кВт	1,2
5.	Максимальная мощность нагрузки, кВт (не более 10 мин)	1,5
6.	Время самотестирования, с	10
7.	Время срабатывания, мс	10
8.	Время задержки включения, с	7
9.	Диапазон рабочих температур, °С	от -10 до + 40
10.	Относительная влажность воздуха	при +40°С не более 85%
11.	Габаритные размеры, мм	139x89x65
12.	Масса, кг, не более	0,19
13.	Потребляемая мощность без нагрузки, Вт, не более	10

# СОДЕРЖАНИЕ ДРАГОЦЕННЫХ МЕТАЛЛОВ И КАМНЕЙ

Блок не содержит драгоценных металлов и камней.

## УСТРОЙСТВО И РАБОТА

### Краткое описание конструкции блока:

Блок представляет собой модуль на печатной плате, размещенный в пластмассовом корпусе, который устанавливается в ящик предохранителей (электротехнический ящик), крепится на 35мм DIN рейке и может использоваться только в закрытых помещениях (рисунок 1).

Блок предназначен для защиты потребителей электрической сети 220В, 50 Гц с потребляемой мощностью до 1,5 кВт от длительных перенапряжений до 500 В переменного тока промышленной частоты 50Гц.

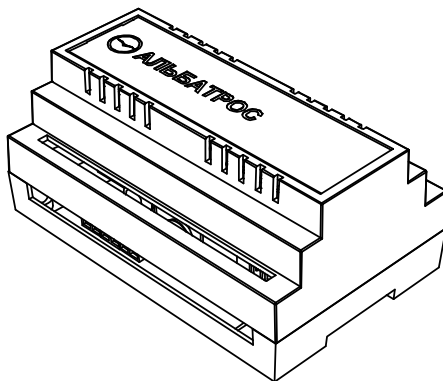


Рисунок 1 – Общий вид блока

### Описание работы блока:

При подаче на блок сетевого напряжения производится его десятисекундное тестирование. При этом индикатор «АВАРИЯ» (красный) светится непрерывно, а индикатор «НОРМА» (зеленый) не светится.

При значениях сетевого напряжения в интервале, указанном в п.2, п.3 таблицы 1, напряжение сети через автоматический выключатель и блок (см. раздел установка на объекте) поступает к подключенным потребителям. При этом индикатор «НОРМА» будет светиться непрерывно, а индикатор «АВАРИЯ» погаснет.

Если значение напряжения сети выходит за пределы интервала, указанного в п.2, п.3 таблицы 1, блок автоматически отключает от сети, подключенных через него потребителей. При этом индикатор «НОРМА» погаснет, а индикатор «АВАРИЯ» будет светиться непрерывно.

При нормализации параметров питающей сети, блок автоматически подключает потребителей, при этом индикатор «АВАРИЯ» погаснет, а индикатор «НОРМА» будет гореть непрерывно.

## КОМПЛЕКТ ПОСТАВКИ

Таблица 2

Наименование	Кол.
Защитное устройство «АЛЬБАТРОС-1500 DIN»	1 шт.
Руководство по эксплуатации	1 экз.

## МЕРЫ БЕЗОПАСНОСТИ

При установке и эксплуатации блока необходимо руководствоваться «Правилами технической эксплуатации электроустановок потребителей» и «Правилами техники безопасности при эксплуатации электроустановок потребителей».

При работе блока **запрещается**:

- Подключать через блок электрооборудование с потребляемой мощностью, большей, чем указано в п.4 таблицы 1.
- Эксплуатировать блок без автоматического выключателя (см. раздел установка на объекте).
- Закрывать вентиляционные отверстия.



**ВНИМАНИЕ!**  
**СЛЕДУЕТ ПОМНИТЬ, ЧТО В РАБОЧЕМ СОСТОЯНИИ К БЛОКУ ПОДВОДИТСЯ ОПАСНОЕ ДЛЯ ЖИЗНИ НАПРЯЖЕНИЕ ОТ ЭЛЕКТРОСЕТИ 220В.**

## УСТАНОВКА НА ОБЪЕКТЕ.

Блок устанавливается на DIN-рейку 35 мм, предварительно закрепленную на вертикальной поверхности (**Рабочее положение блока вертикальное**, см. рисунок 2).

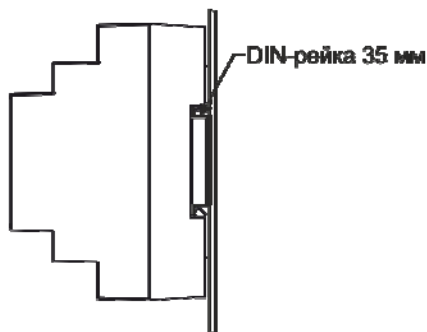


Рисунок 2 – Установка блока

Следите за тем, чтобы расстояние от блока до соседних предметов было не менее 4 см.

Через автоматический выключатель QF, рассчитанный на ток 6А подключите блок и нагрузку в сеть, руководствуясь схемой (см. рисунок 3, 4). При подключении блока следите за тем, чтобы автоматический выключатель находится в выключенном состоянии.

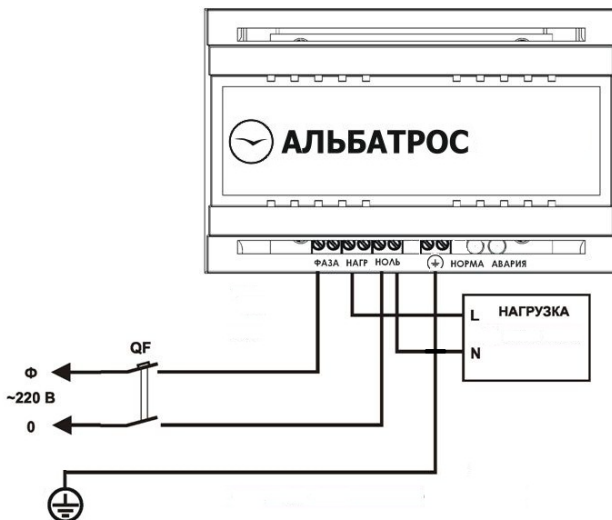


Рисунок 3 – Схема подключения блока и нагрузки 2-го класса

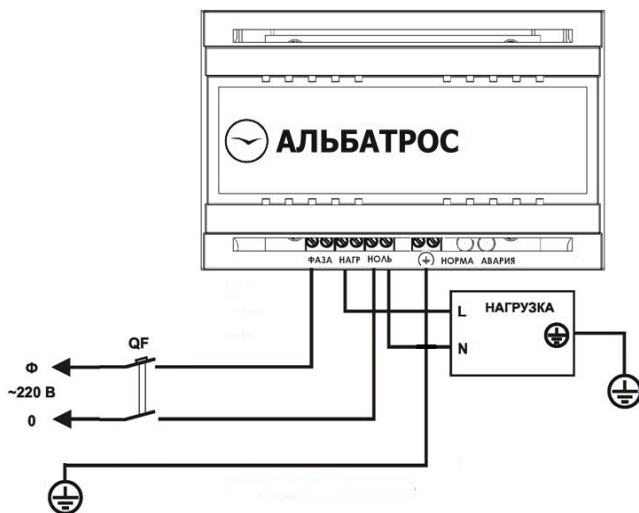


Рисунок 4 – Схема подключения блока и нагрузки 1-го класса



**ВНИМАНИЕ! ПОДКЛЮЧЕНИЕ БЛОКА НАПРЯМУЮ В СЕТЬ ЗАПРЕЩАЕТСЯ. ИСПОЛЬЗОВАНИЕ АВТОМАТИЧЕСКОГО ВЫКЛЮЧАТЕЛЯ ПРИ ЭКСПЛУАТАЦИИ БЛОКА ОБЯЗАТЕЛЬНО!**

## **ПОДГОТОВКА К РАБОТЕ**

Проверить правильность произведенного монтажа (см. раздел **УСТАНОВКА НА ОБЪЕКТЕ**, рисунок 3). Включить автоматический выключатель. Блок произведет десятисекундное тестирование сетевого напряжения. При значении сетевого напряжения в пределах, указанных в п.2, п.3 таблицы 1, блок подключит потребителей к сети, при этом индикатор «НОРМА» будет светиться непрерывно (зеленым цветом).

## **ТЕХНИЧЕСКОЕ ОБСЛУЖИВАНИЕ**

Техническое обслуживание блока должно производиться потребителем. Персонал, необходимый для технического обслуживания блока, должен состоять из электриков, прошедших специальную подготовку, и имеющих разряд не ниже третьего.

С целью поддержания исправности блока в период эксплуатации необходимо проведение регламентных работ.

Регламентные работы включают в себя периодический (не реже одного раза в полгода) внешний осмотр с удалением пыли мягкой тканью и кисточкой и контроль работоспособности по внешним признакам: свечение индикаторов, наличие напряжения на нагрузке.

При обнаружении нарушений в работе блока направить его в ремонт.

## **ТАРА И УПАКОВКА**

Блоки и руководство по эксплуатации упаковываются индивидуально в картонных коробках или небольшой партией по 4-5 блоков в одной групповой картонной коробке.

Допускается отпуск потребителю единичных изделий без картонной упаковки.

## **ТРАНСПОРТИРОВАНИЕ И ХРАНЕНИЕ**

Транспортировка осуществляется в картонной упаковке любым видом транспорта закрытого типа.

Блоки должны храниться в упакованном виде в помещениях при отсутствии в воздухе паров агрессивных веществ и токопроводящей пыли.

## ГАРАНТИЙНЫЕ ОБЯЗАТЕЛЬСТВА

**Срок службы 10 лет** с момента (даты) ввода в эксплуатацию, или даты продажи блока. Если дата продажи или ввода в эксплуатацию не указаны, срок службы исчисляется с момента (даты) выпуска блока.

**Настоящая гарантия предоставляется изготовителем в дополнение к правам потребителя, установленным действующим законодательством Российской Федерации, и ни в коей мере не ограничивает их.**

Предприятие-изготовитель гарантирует соответствие блока заявленным параметрам при соблюдении потребителем условий транспортирования, хранения и эксплуатации.

Срок гарантии устанавливается 12 месяцев с момента (даты) ввода в эксплуатацию, или даты продажи блока. Если дата продажи или ввода в эксплуатацию не указаны, срок гарантии исчисляется с момента (даты) выпуска блока.

Гарантия не распространяется на блоки, имеющие внешние повреждения корпуса и следы вмешательства в конструкцию блока.

Гарантийное обслуживание производится предприятием-изготовителем. Послегарантийный ремонт блока производится по отдельному договору.

## УСЛОВИЯ ГАРАНТИИ

**Достаточным** условием гарантийного обслуживания является наличие серийного номера, нанесенного на **корпусе** блока (или внутри корпуса).

Отметки продавца и монтажной организации в паспорте блока, равно как и наличие самого паспорта и руководства по эксплуатации являются не обязательными и не влияют на обеспечение гарантийных обязательств.

## СВЕДЕНИЯ О РЕКЛАМАЦИЯХ

Потребитель имеет право предъявить рекламацию об обнаружении несоответствия блока техническим параметрам, приведенным в настоящем руководстве, при соблюдении им условий хранения, установки и эксплуатации блока.

Рекламация высылается по адресу предприятия-изготовителя с актом, подписанным руководителем технической службы предприятия-потребителя

В акте должны быть указаны: наименование блока, серийный номер, дата выпуска (нанесена на изделие), вид (характер) неисправности, дата и место установки блока, реквизиты потребителя.

## СВИДЕТЕЛЬСТВО О ПРИЕМКЕ

Наименование:

Защитное устройство «АЛЬБАТРОС-1500 DIN»

заводской номер \_\_\_\_\_ дата выпуска \_\_\_\_\_

соответствует требованиям конструкторской документации, государственных стандартов и признан годным к эксплуатации.

Штамп службы  
контроля качества

### ОТМЕТКИ ПРОДАВЦА

Продавец \_\_\_\_\_

Дата продажи « \_\_\_\_ » \_\_\_\_\_ 20\_\_ г. м.п.

### ОТМЕТКИ О ВВОДЕ В ЭКСПЛУАТАЦИЮ

Монтажная организация \_\_\_\_\_

Дата ввода в эксплуатацию « \_\_\_\_ » \_\_\_\_\_ 20\_\_ г. м.п.

Служебные отметки \_\_\_\_\_

---

---

---

---

---

---

---

### ПО «БАСТИОН»

344018, г. Ростов-на-Дону, а/я 7532

Тел./факс: (863) 203-58-30 e-mail: ops@bast.ru

Горячая линия: 8 (800) 200-58-30

(звонок по России бесплатный)

[www.bast.ru](http://www.bast.ru)

[www.albatros.bast.ru](http://www.albatros.bast.ru)