



# **Частотный преобразователь**

# РУКОВОДСТВО ПО ЭКСПЛУАТАЦИИ

## ЧАСТОТНЫЙ ПРЕОБРАЗОВАТЕЛЬ ПРЕДНАЗНАЧЕН ДЛЯ УПРАВЛЕНИЯ РАБОТОЙ ВОДЯНОГО НАСОСА С АСИНХРОННЫМ ОДНО ИЛИ ТРЕХФАЗНЫМ ЭЛЕКТРОДВИГАТЕЛЕМ.

*В данном руководстве приведены инструкции по установке, правила безопасности, эксплуатационные параметры, рекомендации по использованию.*



**ПЕРЕД НАЧАЛОМ ЭКСПЛУАТАЦИИ ВНИМАТЕЛЬНО  
ОЗНАКОМЬТЕСЬ С НАСТОЯЩИМ РУКОВОДСТВОМ!**

## **СОДЕРЖАНИЕ**

<i>Глава 1. Описание конструкции, сферы применения, преимущества.....</i>	<i>4</i>
<i>Глава 2. Указания для безопасного использования .....</i>	<i>6</i>
<i>Глава 3. Требования по безопасной эксплуатации регулятора.....</i>	<i>8</i>
<i>Глава 4. Габаритные размеры, технические характеристики.....</i>	<i>10</i>
<i>Глава 5. Варианты установки, инструкция по монтажу.....</i>	<i>13</i>
<i>Глава 6. Электрическое подключение регулятора .....</i>	<i>14</i>
<i>Глава 7. Подключение датчика давления к системе водоснабжения.....</i>	<i>16</i>
<i>Глава 8. Порядок работы. Настройка параметров давления.....</i>	<i>16</i>
<i>Глава 9. Комплект поставки. Гарантийный талон.....</i>	<i>20, 21</i>

ACR

## **Глава 1. Введение**

### **1.1 Описание конструкции**

*В частотном преобразователе «ACR» с функцией поддержания постоянного выходного давления воды инверторного типа (далее: **Регулятор**) используется передовая технология SPWM (синусоидальная широтно-импульсная модуляция) и высокопроизводительное векторное управление частотой питающего напряжения (VVVF).*

*Регулятор с помощью выносного электронного датчика давления отслеживает изменение давления воды в трубопроводе и регулирует обороты насоса путем изменения частоты питающего напряжения насоса, тем самым достигается точное поддержание заданного давления. Регулятор позволяет оптимизировать работу насоса, отпадает необходимость в использовании электромеханическими реле давления и реле защиты от сухого хода, а также сократить потребление электроэнергии. Режимы плавного пуска и плавного выключения уменьшит нагрузку на насос. Встроенная электронная система защитит ваш насос от перегрузок по току, напряжению, от "сухого хода".*

ACR

## **1.2 Сферы применения**

*Регулятор предназначен для работы с водяными насосами для точного поддержания заданного давления воды в автономных системах водоснабжения загородных домов, дач, коттеджей; на объектах малого бизнеса (кафе, магазинах, ресторанах, парикмахерских и т.п.)*

## **1.3 Преимущества регулятора «ACR»**

- *Простой в эксплуатации, понятный пользовательский интерфейс, не требующий профессионалов для настройки режима работы.*
- *Обладает продвинутой современной схемотехникой, встроенным профессиональным программным обеспечением и методами управления алгоритмом PID в управлении приводом насоса.*
- *Регулятор «ACR» - это стабильность и надежность. Он защитит насос от повреждения из-за нехватки воды, короткого замыкания, перегрузки по току, низкого напряжения, высокого напряжения, блокировки ротора.*
- *По сравнению с традиционными методами водоснабжения, подача воды насосом, управляемым регулятором «ACR» экономит электроэнергию от 20% до 60% и обеспечивает высокую эффективность энергосбережения.*

- Регулятор соответствует строгим стандартам и требованиям безопасности продукции и защиты окружающей среды. Корпус регулятора соответствует классу защиты IP44.
- Регулятор делает пользование водяным насосом простым и приятным, оптимизирует режим работы системы водоснабжения загородного дома.

## **Глава 2. Указания для безопасного использования**

- **ПОМНИТЕ!** Грубое несоблюдение правил техники безопасности и разделов этой инструкции может привести к тяжелым травмам или потере имущества.
- Завод-изготовитель, а также организация (магазин) продавшая вам регулятор, не будут нести солидарной ответственности, и не будут выплачивать компенсацию за вашу небрежность, допущенную при эксплуатации регулятора!
- Для подключения регулятора «ACR» к насосу и вводу его в эксплуатацию **НАСТОЯТЕЛЬНО** рекомендуем воспользоваться услугами специализированной монтажной организации или профессионального электрика!
- Электрическая мощность регулятора должна быть больше или равна мощности вашего насоса. Мощность регулятора указана на его корпусе.
- Самостоятельное вскрытие корпуса регулятора приводит к потере гарантии!

- **Не пытайтесь ремонтировать его самостоятельно! Все работы связанные с ремонтом регулятора должны выполняться квалифицированными сотрудниками сервисных центров!**
- **Категорически запрещается эксплуатировать регулятор, у которого повреждена защитная изоляция сетевого провода!**

2.1 Пожалуйста, внимательно проверьте регулятор, не поврежден ли он из-за неосторожной транспортировки или за период эксплуатации или хранения. Не допускайте его подключения к источнику питания, если регулятор поврежден! Устройство не должно иметь сломанных частей или трещин в корпусе.

2.3 Перед использованием внимательно проверьте заземляющий провод питающей сети. Убедитесь, что заземление является подходящим и надежным, в противном случае это может привести к поражению электрическим током.

2.4 Электропроводка должна выполняться только профессионалами, в противном случае это может привести к поражению электрическим током и даже к смерти!

2.5 Выберите и используйте правильный источник питания в соответствии с данной инструкцией, параметрами регулятора и мощностью эксплуатируемого насоса, в противном случае это может привести к выходу оборудования из строя или к поражению электрическим током, пожару.

### **Для сотрудников сервисных служб:**

- Регулятор является технически сложным устройством, некоторые его внутренние электрические и электронные компоненты находятся под напряжением и могут долго сохранять электрический заряд!
- К сервисному обслуживанию можно приступать не ранее, чем через 5 минут после отключения питания, когда все световые индикаторы не горят, в противном случае существует риск поражения электрическим током.

## **Глава 3. Требования по безопасной эксплуатации регулятора**

3.1 Пожалуйста, установку регулятора производите на бетонное, кирпичное, металлическое или другое прочное основание из негорючих материалов, в противном случае это может привести к пожару.

3.2 Регулятор **не предназначен для установки на улице, на открытом, не защищенном от атмосферных осадков месте.**

3.3 Защитите регулятор от прямых солнечных лучей, в противном случае это может привести к его перегреву и выходу из строя.



3.4 Держите регулятор вдали от дождевальных установок, так как это может привести к его поломке и материальному ущербу.

3.5 Не устанавливайте и не эксплуатируйте, если регулятор поврежден или имеет недостающие компоненты. В противном случае это может привести к пожару, а персонал может пострадать.

3.6 Хранить вдали от детей. Защитите регулятор после его установки и храните в недоступном для детей месте.

3.7 Хранить и эксплуатировать регулятор нужно вдали от горючих, агрессивных или легковоспламеняющихся веществ, иначе это может привести к пожару.

3.8 Держите регулятор вдали от взрывоопасных газов, в противном случае они могут взорваться.

3.9 Храните регулятор при комнатной температуре в сухом, прохладном месте и с хорошей вентиляцией.

### **Требования к окружающей среде**

Окружающая среда, где эксплуатируется регулятор, напрямую влияет на его функции и срок службы.

Рабочая среда должна соответствовать следующим требованиям:

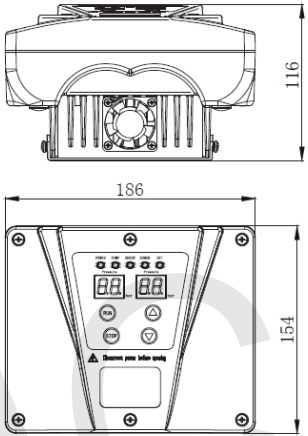
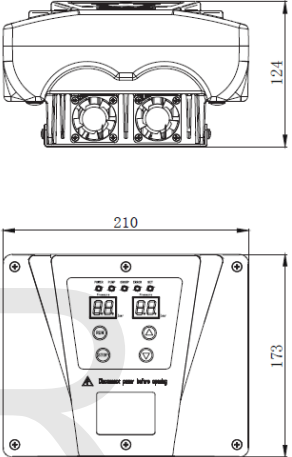
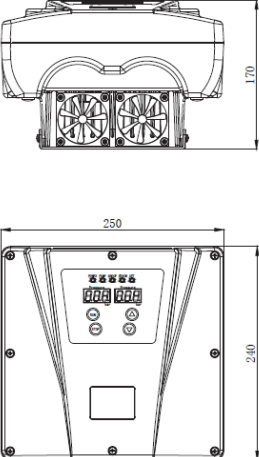
◆ Требуемый диапазон температур окружающего воздуха:  $-10\text{ }^{\circ}\text{C} \dots +40\text{ }^{\circ}\text{C}$

◆ Должен быть установлен в сухих местах с хорошей вентиляцией.

◆ Избегайте воздействия на регулятор электромагнитных помех (например, от рядом работающего электросварочного аппарата).

◆ Избегайте попадания пыли, хлопкового волокна и металлической стружки в корпус регулятора или в его вентиляторы охлаждения.

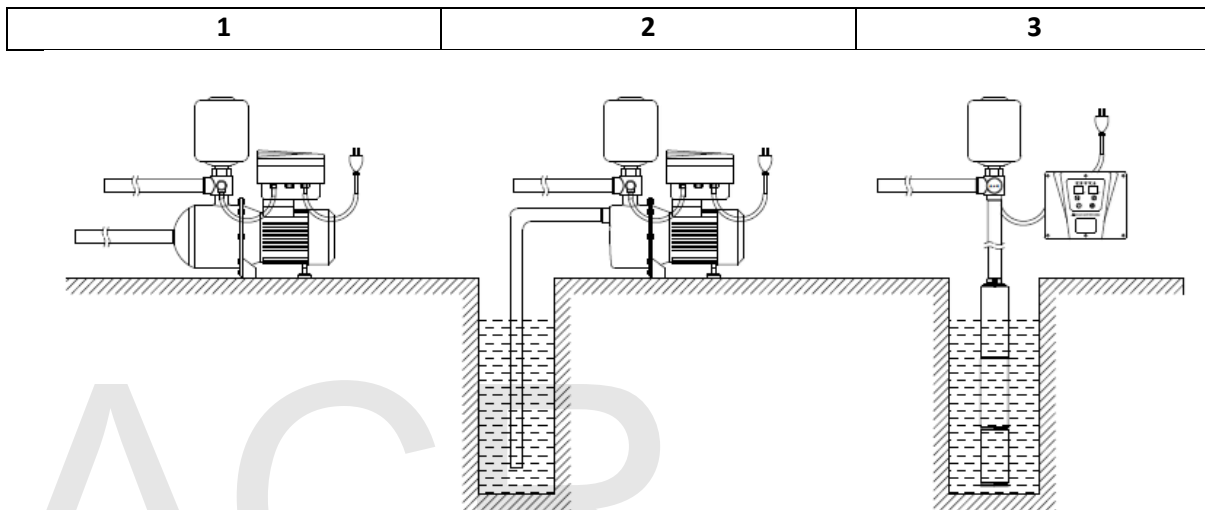
#### Глава 4. Габаритные размеры, технические характеристики, примеры использования регулятора

0.75кВт ~1.1кВт	1.5кВт~2.2кВт	4кВт~7.5кВт
		

Параметры / Модель регулятора	0,75 кВт (750 Вт)	1,1 кВт (1100 Вт)	1,5 кВт (1500 Вт)	2,2 кВт (2200 Вт)	4 кВт (4000 Вт)	7,5 кВт (7500 Вт)
Входное напряжение (сетевое)	220В, 50Гц				380В, 50Гц	
Выходное напряжение	220В, 20-50Гц				380В, 20-50Гц	
Допустимый диапазон колебаний входного напряжения	160 – 260 В					
Тип нагрузки	Водяной насос с асинхронным двигателем					
Питание выносного датчика давления	24В, 4-20мА (постоянный ток)					
Диапазон установки значений давления воды	0,5 – 9 бар (погрешность регулятора не более 10%)					
Рекомендуемый объём гидроаккумуляторного бака	Не менее 2 литров. Давление воздуха в баке должно быть = 60% от заданного на регуляторе давления воды.					
Условия и температура эксплуатации	В помещении, от -10 до +40 °С. Класс защиты IP44					
Температура перекачиваемой воды	От +1 до +100 °С					
Тип перекачиваемой воды	Пресная вода					
Миним. давление воды на входе	0,3 бар					
Особые требования при эксплуатации	<p><b>Соответствие мощности регулятора «ACR» с мощностью насоса;</b>  <b>Отсутствие в насосе своей электронной системы управления (блока плавного пуска, защиты от перегрузок и т.п.); Не допускать замерзания воды в выносном датчике давления;</b>  <b>Наличие качественного заземления.</b></p>					

**Примеры использования регулятора с насосами:**

- 1) С повысительным насосом
- 2) С насосной станцией
- 3) С погружным скважинным (колодезным) насосом



ACR

## **Глава 5. Варианты установки, инструкция по монтажу**

*Конструкция и комплектация регулятора «ACR» позволяет произвести его установку: на стене или на повысительном насосе, или на насосной станции.*

**Установка регулятора на стене.** Для этого нужно открутить четыре винта, находящиеся сбоку регулятора и снять нижнюю монтажную металлическую пластину с прорезями. Надёжно прикрутить её на стену с помощью саморезов с плоской головкой и снова установить на неё регулятор.

**ВАЖНО!** Расстояние от места установки регулятора до места установки выносного датчика давления должно быть минимальным и ограничено длиной его кабеля. Наращивание длины кабеля датчика НЕ ДОПУСКАЕТСЯ!

**Установка регулятора на насосе.** На большинстве современных бытовых насосов имеется пластиковая или металлическая клеммная коробка, расположенная на электродвигателе насоса. Регулятор можно установить непосредственно на неё. Для этого нужно открутить четыре винта, находящиеся сбоку регулятора и снять монтажную металлическую пластину с прорезями. Монтажная пластина регулятора с прорезями устанавливается на крышку клеммной коробки вашего насоса. Открутите саморезы крепления крышки клеммной коробки (их обычно 2 или 4 штуки) и, не снимая её, установите монтажную пластину Регулятора. Крепление осуществляется саморезами в посадочные места ранее выкрученных саморезов клеммной коробки.

Скорей всего, для надёжного крепления монтажной пластины, ранее открученные саморезы клеммной коробки не подойдут по длине, поэтому их нужно будет заменить на более длинные. Из-за разнообразия конструкций насосов и размеров саморезов, в комплект поставки регулятора установочные саморезы не входят и приобретаются отдельно. По окончании установки убедитесь в её надёжности.

Возможно, что этот способ установки не подойдёт из-за особенности конструкции или габаритов вашего насоса. Тогда вам придётся установить регулятор иным способом, например на стене.

## **Глава 6. Электрическое подключение регулятора**

*Для подключения регулятора к насосу и вводу его в эксплуатацию **НАСТОЯТЕЛЬНО** рекомендуем воспользоваться услугами специализированной монтажной организации или профессионального электрика!*

**Не включайте регулятор в сеть до окончания всех работ по его монтажу!**

**Электрическая мощность регулятора должна быть больше или равна мощности вашего насоса. Мощность регулятора указана на его корпусе.**

Регулятор подключается к электросети кабелем с вилкой. **Розетка должна быть с заземляющим контактом и надёжным заземлением.**

Подключение регулятора к насосу осуществляется посредством второго сетевого кабеля оснащенного тремя накладными клеммами. Клеммы с коричневым и синим проводом – это «фазовый» и «нулевой» провода, клемма с жёлто-зелёным проводом – это провод заземления.

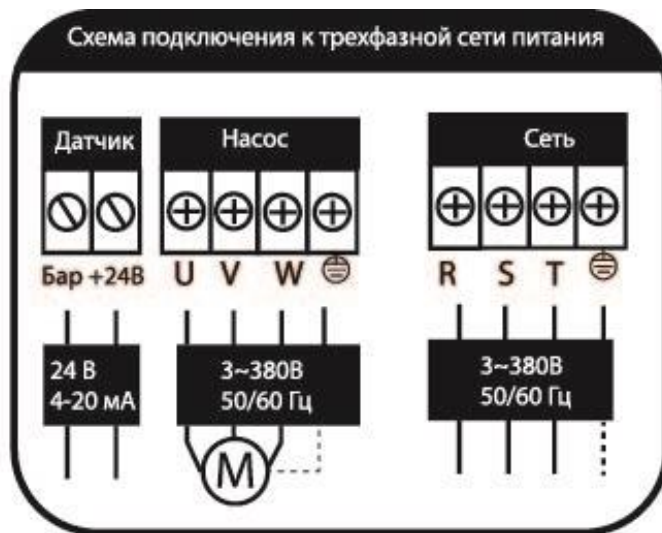
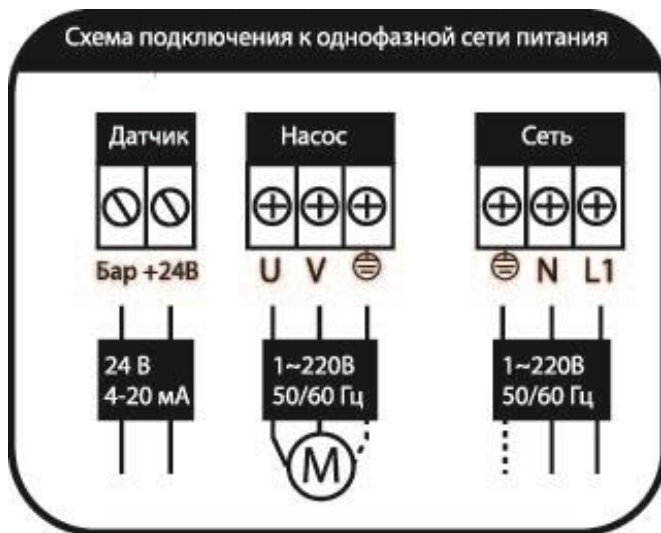
6.1 Подключение поверхностного насоса к регулятору производится в его клеммной коробке (взамен штатного сетевого провода) или через специально оборудованную для этой цели розетку с заземляющим контактом.

6.2 Подключение насосной станции к регулятору производится **только после отключения проводов от электро-механического реле давления (!)** в её клеммной коробке или через специально оборудованную для этой цели розетку с заземляющим контактом.

6.3 Скважинный насос подключается к регулятору через специально оборудованную для этой цели розетку с заземляющим контактом.

## **Параметры розетки должны соответствовать мощности насоса!**

Кабель выносного электронного датчика давления (в зависимости от модели регулятора) может быть съёмным или несъёмным. Сам датчик съёмный.



## **Глава 7. Подключение датчика давления к системе водоснабжения**

Подключение регулятора к системе автономного водоснабжения заключается лишь в присоединении выносного электронного датчика давления через специальный резьбовой латунный трёх- или пятивыводной латунный фитинг (в комплект поставки не входит, приобретается отдельно в магазине сантехники). Чтобы входное отверстие датчика в процессе эксплуатации не забивалось грязью, его рабочее положение должно быть верхним вертикальным или горизонтальным. Резьбовое соединение датчика – наружная резьба G 1/4" с уплотнительным резиновым кольцом.



- ✓ Проверьте, надёжно ли установлен регулятор на стене или на насосе;
- ✓ Убедитесь, что датчик давления надёжно подключен к системе, что нет протечек в месте его подключения;
- ✓ Убедитесь, что проводка надёжная, прежде чем включать;
- ✓ Не допускайте замерзания воды внутри датчика давления – это приведёт к его поломке!

## **Глава 8. Порядок работы. Настройка параметров давления**

8.1 При первом подключении к сети, если все соединения и подключения были произведены правильно, регулятор включается автоматически. Индикатор «СЕТЬ» светится. Регулятор работает по установленной на заводе программе (поддерживаемое давление = 3 бар).

8.2 Для выключения регулятора нажмите кнопку «СТОП». Для пуска - нажмите кнопку «ПУСК» . Кнопка «СТОП» может быть нажата в любое время или режиме работы регулятора, чтобы остановить насос. Кнопкой «ПУСК» также производится повторный запуск насоса, если он был остановлен регулятором из-за нехватки воды.

8.3 Левый двузначный цифровой светодиодный индикатор отображает реальное значение давления воды в системе. Правый индикатор показывает установленное значение давление воды (заводская настройка = 3 бар).

8.4 Для изменения заводских или ранее установленных настроек регулятора нажмите кнопку «СТОП».



Кнопками «БОЛЬШЕ» или «МЕНЬШЕ» установите новое нужное значение давления (дискретность шага установки 0,1 бар), которое в дальнейшем будет автоматически поддерживаться регулятором. Запустите насос кнопкой «ПУСК».

8.5 Включите кран после установки давления. Регулятор будет изменять частоту вращения насоса в зависимости от объёма потребления воды. Проверьте, правильно ли работает насос и постоянное ли давление в реальном времени. Если это так, установка завершена. Если нет, отладьте его в соответствии с инструкциями и повторите тест.

8.6 **Кнопки и индикаторы на панели регулятора «ACR». Их назначение и описание работы указаны в таблице.**

Номер	Обозначение	Описание
1	ПУСК	Пуск насоса вручную. Нажмите эту кнопку, чтобы выйти из режимов настройки или нехватки воды.

<b>2</b>	<b>СТОП</b>	Остановка насоса вручную. Нажмите эту кнопку, чтобы выйти из режима нехватки воды.
<b>3</b>	<b>ВВЕРХ</b>	Настройка давления. Каждое нажатие добавляет значение на 0,1 бар; длительное нажатие - быстро увеличивается.
<b>4</b>	<b>ВНИЗ</b>	Настройка давления. Каждое нажатие уменьшает значение на 0,1 бар; длительное нажатие - быстро уменьшается.
<b>5</b>	<b>СЕТЬ</b>	Индикатор светится - это означает, что питание включено
<b>6</b>	<b>НАСОС</b>	Индикатор состояния насоса. Постоянно мигает во время работы; Индикатор медленно мигает - нехватка воды или при работе на постоянной скорости; Индикатор постоянно светится – когда автоматически останавливается; Не светится - когда насос остановлен вручную.
<b>7</b>	<b>ГРУППА</b>	Индикатор подключения подчиненных преобразователей
<b>8</b>	<b>ОШИБКА</b>	Мигает при нехватке воды, перезапускается автоматически в соответствии с заданным временем: интервал перезапуска составляет 10 с, 1 мин, 5 мин, 15 мин, 30 мин, 1 ч, 2 ч, 4 ч, 4 ч, бесконечное отключение.
<b>9</b>	<b>НАСТРОЙКА</b>	Мигает при настройке параметров давления

<b>10</b>	<b>ДАВЛЕНИЕ</b>	Цифровой индикатор давления в реальном времени, единица измерения: бар
<b>11</b>	<b>УСТАВКА</b>	Показывает давление настройки. Заводская настройка 3 бар

### Коды ошибок при срабатывании защиты:

Код ошибки	Неисправность	Причины неисправности	Способы устранения
ОН	Перегрев	<ul style="list-style-type: none"> <li>* Засор вент отверстий</li> <li>* Заблокирован вентилятор</li> <li>* Длительная работа с перегрузкой</li> </ul>	<ul style="list-style-type: none"> <li>* Прочистить вент отверстия</li> <li>* Проверить вентилятор</li> <li>* Снизить нагрузку</li> </ul>
OD	Перегрузка	<ul style="list-style-type: none"> <li>* Пониженное напряжение</li> <li>* Слишком большая нагрузка</li> <li>* Слишком мощный насос</li> </ul>	<ul style="list-style-type: none"> <li>* Проверить напряжение питания</li> <li>* Проверить и снизить нагрузку</li> <li>* Выбрать насос меньшей мощности</li> </ul>

			* Выбрать преобразователь большей мощности
OC / OL	Перегрузка по току	<ul style="list-style-type: none"> <li>* Короткое замыкание электроцепи на выходе преобразователя</li> <li>* Пониженное напряжение</li> <li>* Слишком большая нагрузка</li> <li>* Слишком мощный насос</li> </ul>	<ul style="list-style-type: none"> <li>* Проверить электроцепь, устранить КЗ</li> <li>* Проверить напряжение питания</li> <li>* Проверить и снизить нагрузку</li> <li>* Выбрать насос меньшей мощности</li> <li>* Выбрать преобразователь большей мощности</li> </ul>
uLU	Пониженное напряжение	<ul style="list-style-type: none"> <li>* Пониженное напряжение</li> <li>* Плохой контакт в розетке питания</li> </ul>	<ul style="list-style-type: none"> <li>* Проверить напряжение питания</li> <li>* Проверить контакты цепи питания</li> </ul>

uOU	Повышенное напряжение	* Слишком высокое напряжение	* Проверить напряжение питания
OTP	Превышение давления воды	* Давление в водопроводе превышает диапазон датчика давления * Датчик давления не исправен	* Проверить и снизить давление в водопроводе * Заменить датчик давления
LTP	Пониженное давление	* Неправильное подключение датчика давления * Датчик давления не исправен	* Проверить соединение датчика с водопроводом * Заменить датчик давления
EL	Ошибка связи с подчинёнными преобразователями	* Обрыв сигнального кабеля	* Проверьте сигнальный кабель
LP	Пропадание фазы	* Пропадание и колебания фазы на входе * Пропадание фазы на выходе преобразователя	* Проверить напряжение питания * Проверьте контакты электроцепи * Проверьте насос и кабель

## **Глава 9. Комплект поставки**

<b>№ п/п</b>	<b>Название</b>	<b>Количество</b>
<i>1</i>	<i>Частотный преобразователь</i>	<i>1 шт.</i>
<i>2</i>	<i>Выносной электронный датчик давления</i>	<i>1 шт.</i>
<i>3</i>	<i>Инструкция</i>	<i>1 шт.</i>
<i>4</i>	<i>Упаковочная коробка</i>	<i>1 шт.</i>

ACR

# ГАРАНТИЙНЫЙ ТАЛОН

Наименование товара: **Частотный преобразователь «ACR»**

Модель: \_\_\_\_\_

Название и адрес торгующей организации: \_\_\_\_\_

Дата продажи: \_\_\_\_\_

Подпись продавца: \_\_\_\_\_

Штамп или печать торгующей организации \_\_\_\_\_ м.п.

**С условиями гарантии «ОЗНАКОМЛЕН и СОГЛАСЕН»:**

ПОКУПАТЕЛЬ (его

Ф.И.О, подпись): \_\_\_\_\_

**Гарантийный срок – 12 (двенадцать) месяцев с даты продажи конечному потребителю.**

При предъявлении претензии к качеству товара, покупатель представляет следующие документы:

1. Заявление в произвольной форме, в котором указываются: название организации или Ф.И.О. покупателя, фактический адрес и контактные телефоны;
2. Краткое описание дефекта.
3. Документ, подтверждающий покупку изделия (накладная, квитанция).
4. Настоящий заполненный гарантийный талон с отметкой о продаже.

Отметка о возврате или обмене товара:

Дата: « \_\_\_\_ » \_\_\_\_\_ 20 \_\_\_\_ г.

Подпись продавца: \_\_\_\_\_

Подпись покупателя: \_\_\_\_\_