



 Чистая вода

 В быту

 В коммунальном секторе

 В промышленности

### РАБОЧИЙ ДИАПАЗОН

- Производительность до **1000 л/мин** (60 м<sup>3</sup>/час)
- Напор до **390 м**

### Пределы применения

- Максимальная температура жидкости + **35 °C**
- Максимальное содержание песка **100 г/м<sup>3</sup>**
- Предел погружения **100 м**
- Установка:
  - вертикальная
  - горизонтальная, со следующими ограничениями: **до 12 ступеней** или **11 кВт**
- Пусков в час: 20 при регулярных интервалах
- Минимальная скорость потока для охлаждения двигателя 16 см / с (50 см/с для 30 кВт)
- Продолжительный режим работы **S1**

### ИСПОЛНЕНИЕ И НОРМЫ БЕЗОПАСНОСТИ

#### ЭЛЕКТРОДВИГАТЕЛЬ

– Трехфазный 400 В - 50 Гц

Силовой кабель длиной 4 м

EN 60335-1  
IEC 60335-1  
CEI 61-150

EN 60034-1  
IEC 60034-1  
CEI 2-3



Регламент ЕС № 547/2012

### СЕРТИФИКАТЫ

Компания с системой управления  
сертифицирована **DNV ISO 9001: QUALITY**



### УСТАНОВКА И ИСПОЛЬЗОВАНИЕ

Подходит для использования с чистой водой с содержанием песка не более **100 г/м<sup>3</sup>**. Благодаря своей высокой эффективности и надежности, они подходят для использования в гражданских, сельскохозяйственных и промышленных целях, таких как распределение воды в сочетании с напорными резервуарами, для орошения и повышения давления в противопожарных установках и т.д.

### ВАРИАНТЫ, ДОСТУПНЫЕ ПО ЗАПРОСУ

- Комплект охлаждающей рубашки в комплекте с фильтром и опорами
- Насосы **6SR-HYD** с двойной кабельной оболочкой подходят для двигателей напряжением 400/690 В (звезда / треугольник) напряжением от 11 кВт до 30 кВт.
- Другие напряжения или частота 60 Гц
- **Комплект охлаждающей рубашки в комплекте с фильтром и опорами**

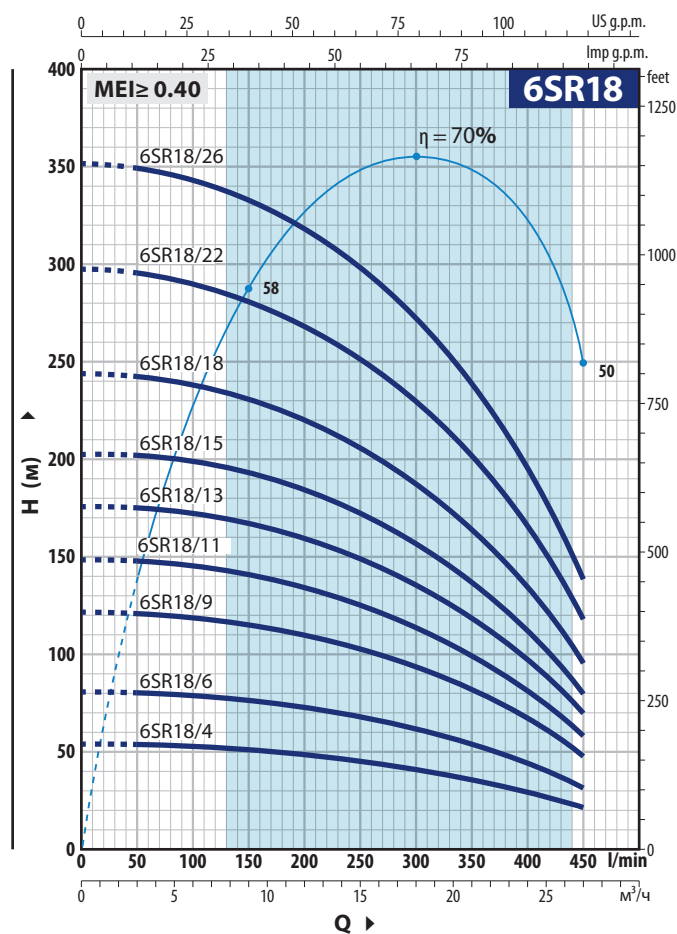
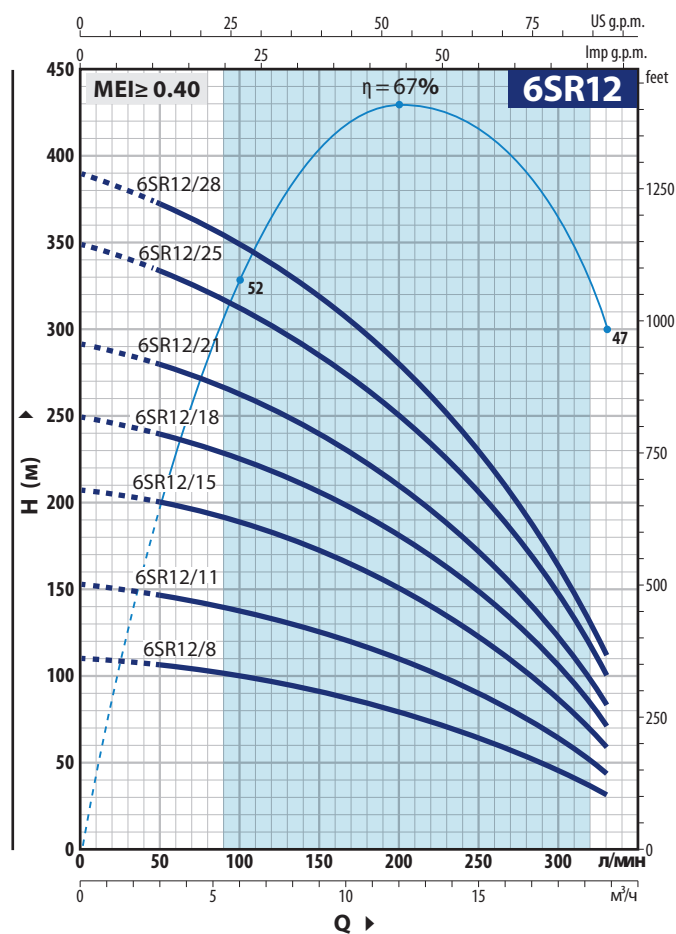


РУБАШКА ОХЛАЖДЕНИЯ

## ТЕХНИЧЕСКИЕ ХАРАКТЕРИСТИКИ

50 Гц

n = 2900 об/мин



### 6SR12

ТИП	МОЩНОСТЬ(P2)		Q	H											
	кВт	лс		0	3.0	6.0	9.0	12.0	15.0	18.0	19.8				
Трехфазный			л/мин	0	50	100	150	200	250	300	330				
6SR 12/8	4	5.5	H метры	111	106	100	91	80	66	47	32				
6SR 12/11	5.5	7.5		153	146	138	125	110	91	65	44				
6SR 12/15	7.5	10		208	199	189	171	150	124	88	60				
6SR 12/18	9.2	12.5		250	239	225	205	180	149	106	72				
6SR 12/21	11	15		292	279	263	239	210	174	124	84				
6SR 12/25	13	17.5		349	331	313	285	250	206	147	100				
6SR 12/28	15	20		390	371	350	319	280	231	165	112				

### 6SR18

ТИП	МОЩНОСТЬ(P2)		Q	H													
	кВт	лс		0	3	6	9	12	15	18	21	24	27				
Трехфазный			л/мин	0	50	100	150	200	250	300	350	400	450				
6SR 18/4	4	5.5	H метры	54	53.8	53	51	49	46	42	37	30	22				
6SR 18/6	5.5	7.5		81	80.5	79	77	74	69	63	55	45	32				
6SR 18/9	7.5	10		122	121	119	116	111	103	94	83	68	48				
6SR 18/11	9.2	12.5		149	148	145.5	141	135	126	115	101	83	59				
6SR 18/13	11	15		176	175	172	167	160	149	136	120	98	70				
6SR 18/15	13	17.5		203	202	199	193	185	172	157	138	113	80				
6SR 18/18	15	20		244	242	238	231	221	206	188	165	135	96				
6SR 18/22	18.5	25		298	296	291	282	270	252	230	202	165	118				
6SR 18/26	22	30		352	350	344	334	320	298	272	239	195	139				

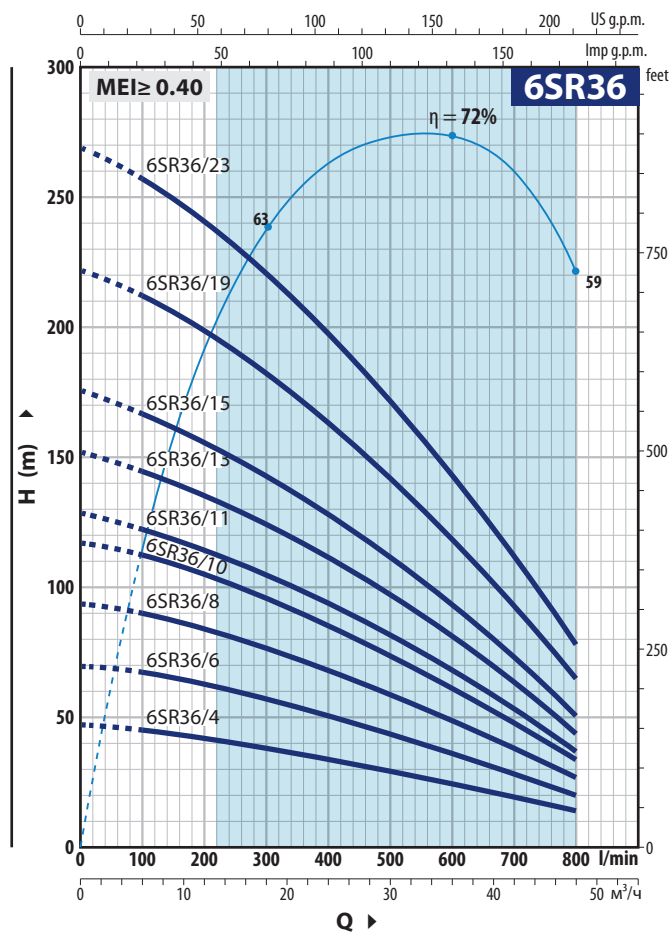
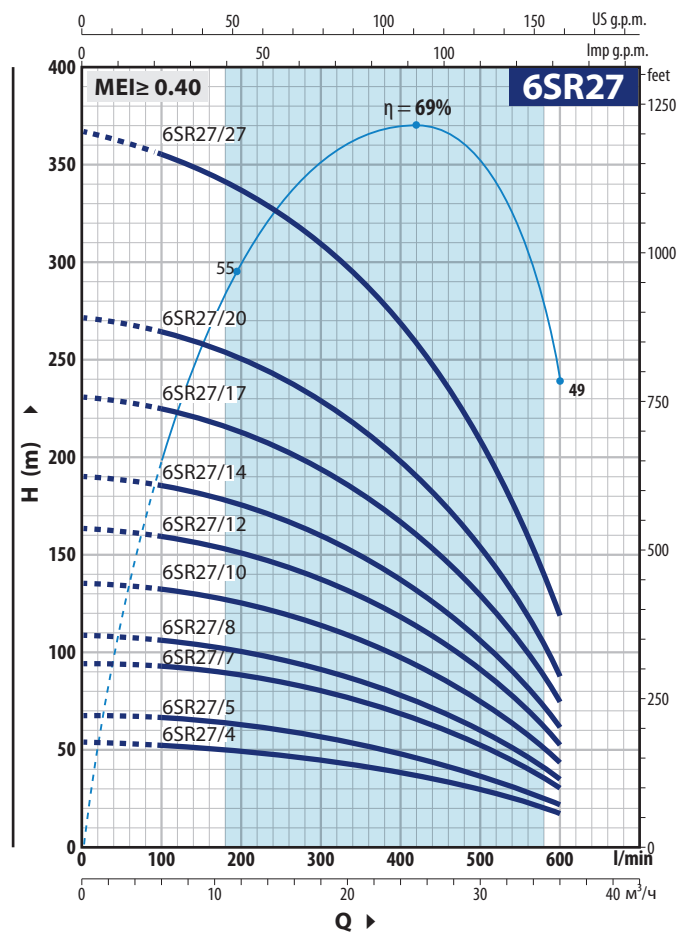
Q - Производительность H - Общий манометрический напор

Допустимое отклонение характеристик насосов соответствует классу 3B согласно EN ISO 9906

## ТЕХНИЧЕСКИЕ ХАРАКТЕРИСТИКИ

50 Гц

n = 2900 об/мин



### 6SR27

ТИП	МОЩНОСТЬ (P2)		Q	H							
	кВт	лс		0	6	12	18	24	30	36	
Трехфазный			л/мин	0	100	200	300	400	500	600	
6SR 27/4	4	5.5		54	53	49	45	40	30	18	
6SR 27/5	5.5	7.5		68	66	62	57	50	37	22	
6SR 27/7	7.5	10		95	92	87	80	70	52	31	
6SR 27/8	9.2	12.5		109	106	99	91	80	59	35	
6SR 27/10	11	15		136	132	124	114	100	74	44	
6SR 27/12	13	17.5		164	159	149	137	120	89	53	
6SR 27/14	15	20		191	185	174	160	140	104	62	
6SR 27/17	18.5	25		231	224	211	194	170	126	75	
6SR 27/20	22	30		272	264	248	228	200	148	88	
6SR 27/27	30	40		367	356	335	308	270	205	119	

### 6SR36

ТИП	МОЩНОСТЬ (P2)		Q	H									
	кВт	лс		0	6	12	18	24	30	36	42	48	
Трехфазный			л/мин	0	100	200	300	400	500	600	700	800	
6SR 36/4	4	5.5		47	45	42	38	34	29	25	19	14	
6SR 36/6	5.5	7.5		70	67	63	57	51	44	37	29	20	
6SR 36/8	7.5	10		94	89	84	76	68	59	50	39	27	
6SR 36/10	9.2	12.5		117	111	105	95	85	74	62	48	34	
6SR 36/11	11	15		129	123	115	105	93	81	68	53	37	
6SR 36/13	13	17.5		152	145	136	124	110	96	81	63	44	
6SR 36/15	15	20		176	167	157	143	127	110	93	72	51	
6SR 36/19	18.5	25		222	212	199	181	161	140	118	92	65	
6SR 36/23	22	30		269	256	241	219	195	169	143	111	78	

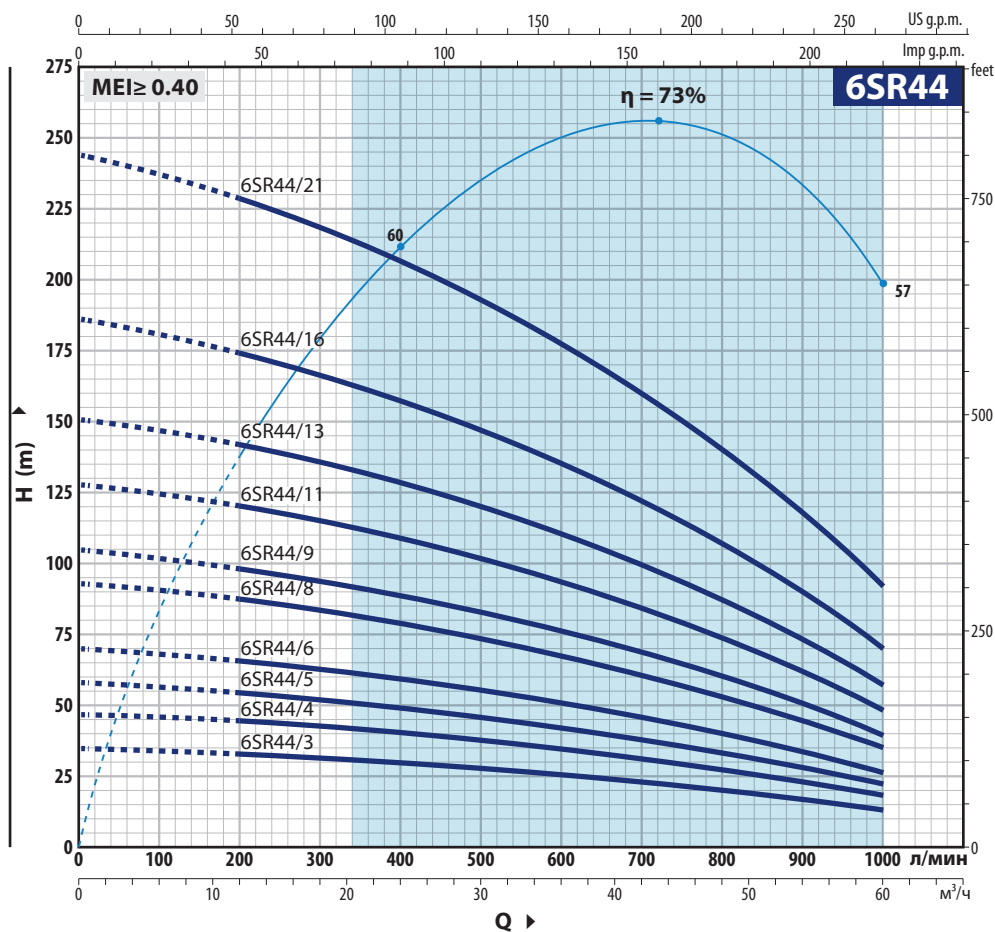
Q - Производительность H - Общий манометрический напор

Допустимое отклонение характеристик насосов соответствует классу 3B согласно EN ISO 9906

## ТЕХНИЧЕСКИЕ ХАРАКТЕРИСТИКИ

50 Гц

n = 2900 об/мин



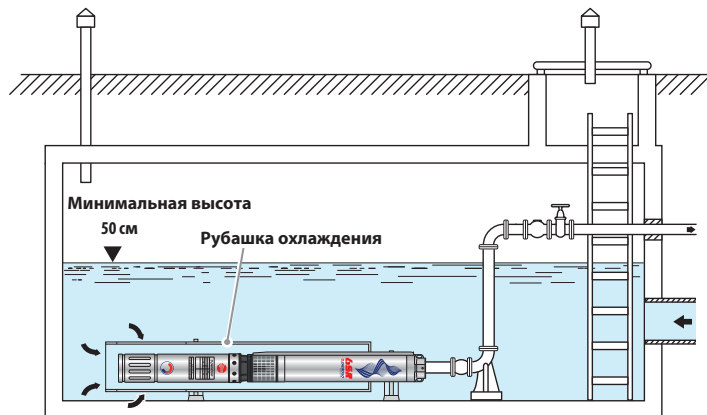
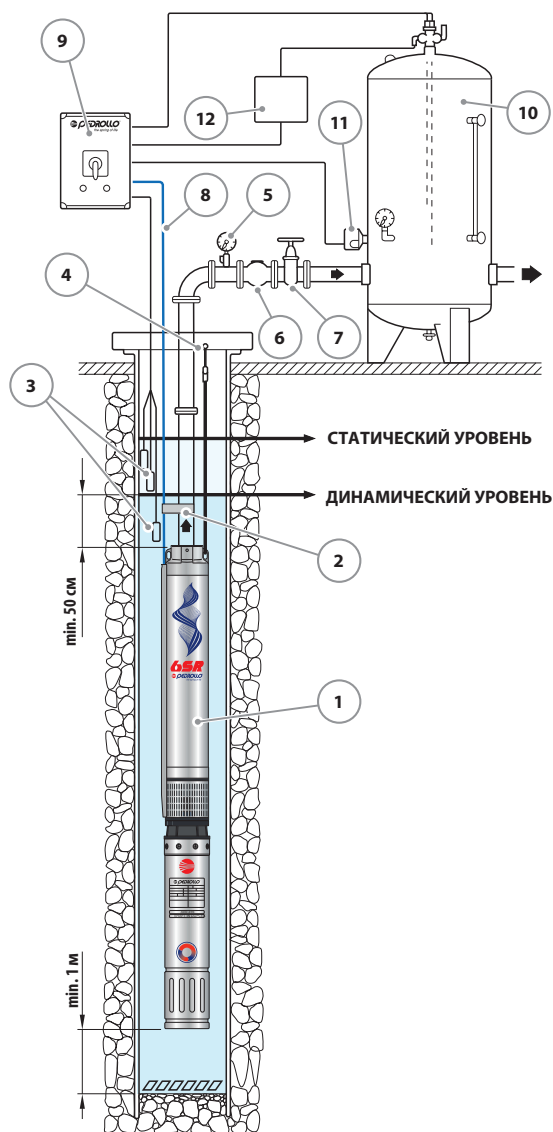
### 6SR44

ТИП Трехфазный	МОЩНОСТЬ (P2)		Q л/мин	Q											
	кВт	лс		0	12	18	24	30	36	42	48	54	60		
6SR 44/3	4	5.5	H метры	35	33	31	30	28	26	23	20	17	13		
6SR 44/4	5.5	7.5		47	44	42	40	37	34	31	27	23	18		
6SR 44/5	7.5	10		58	54	52	49	46	43	38	33	28	22		
6SR 44/6	9.2	12.5		70	65	62	59	56	51	46	40	34	26		
6SR 44/8	11	15		93	87	83	79	74	68	61	53	45	35		
6SR 44/9	13	17.5		105	98	93	89	83	77	69	60	51	39		
6SR 44/11	15	20		128	120	114	109	102	94	84	73	62	48		
6SR 44/13	18.5	25		151	141	135	128	120	111	99	86	73	57		
6SR 44/16	22	30		186	174	166	158	148	136	122	106	90	70		
6SR 44/21	30	40		244	228	218	207	194	179	160	139	118	92		

Q - Производительность H - Общий манометрический напор

Допустимое отклонение характеристик насосов соответствует классу 3B согласно EN ISO 9906

## СТАНДАРТНАЯ УСТАНОВКА



### Рубашка охлаждения

Когда насос установлен в резервуарах, реках или озерах, должен быть внешний кожух. Рекомендуется установить охлаждающую воду для предотвращения перегрева двигателя.

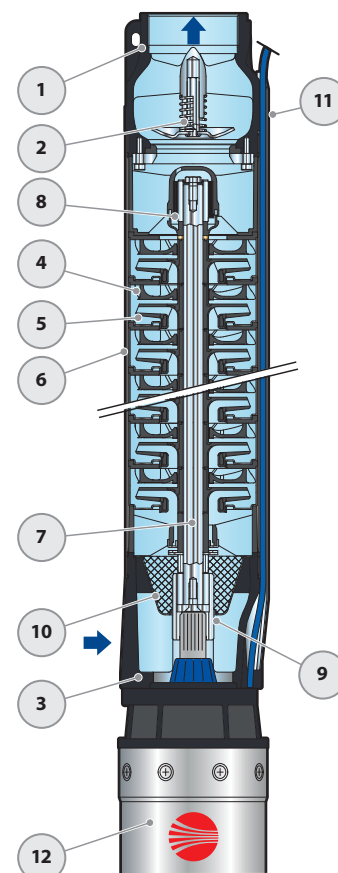
## СТАНДАРТНАЯ УСТАНОВКА

- 1) Сквжинный насос
- 2) Кабельные зажимы
- 3) Датчики уровня (защита от работы в сухую)
- 4) Кронштейн и анкерный трос
- 5) Манометр
- 6) Обратный клапан
- 7) Задвижка; для регулирования расхода
- 8) Силовой кабель
- 9) Пульт управления
- 10) Сосуд под давлением
- 11) Реле давления
- 12) Электроклапан / электрокомпрессор

⇒ Электронасосы **6SR** устанавливаются в скважины диаметром не менее 6" (150 мм). Электронасос опускается в скважину при помощи напорной трубы на глубину, которая обеспечивает его полное погружение (не менее 50 см от поверхности воды и не менее 1 м от дна скважины), в том числе во время его работы, когда уровень воды в скважине может падать. При установке электронасоса в скважине рекомендуется закреплять его тросом из нержавеющей стали через предусмотренные для этого проушины на напорном корпусе.

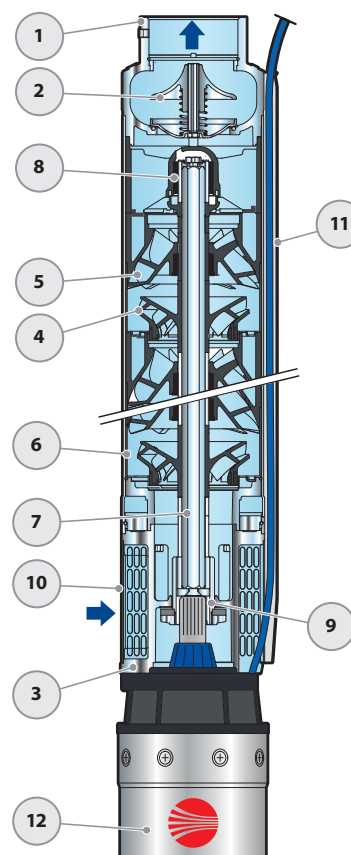
## 6SR12-18-27 (Радиальные рабочие колеса)

ПОЗ. КОМПОНЕНТ	КОНСТРУКТИВНЫЕ ХАРАКТЕРИСТИКИ
1 НАПОРНЫЙ КОРПУС	Никелированный эпоксидным покрытием, в комплекте с резьбовым отверстием подачи в соответствии с ISO 228/1
2 ОБРАТНЫЙ КЛАПАН	Нержавеющая сталь AISI 304
3 ФЛАНЕЦ	Никелированный чугун с обработкой эпоксидным покрытием в соответствии со стандартами NEMA
4 РАБОЧЕЕ КОЛЕСО	Специальное резиновое покрытие Норил FE1520PW
5 ДИФFUЗОР	Норил FE1520PW
6 КОРПУС ДИФFUЗОРА	Нержавеющая сталь AISI 304
9 ВАЛ НАСОСА	Нержавеющая сталь AISI 304
8 ПОДШИПНИК НАСОСА	Корпус из эластомера с нержавеющей сталью AISI 316, с покрытием из оксида хрома, стойкая к песку втулка вала
9 ПРИВОДНАЯ МУФТА	Нержавеющая сталь AISI 420
10 ФИЛЬТР	Нержавеющая сталь AISI 304
11 ЗАЩИТНАЯ ПЛАНКА КАБЕЛЯ	Нержавеющая сталь AISI 304
12 ДВИГАТЕЛЬ 6"	6PD = перематываемый погружной масляный двигатель

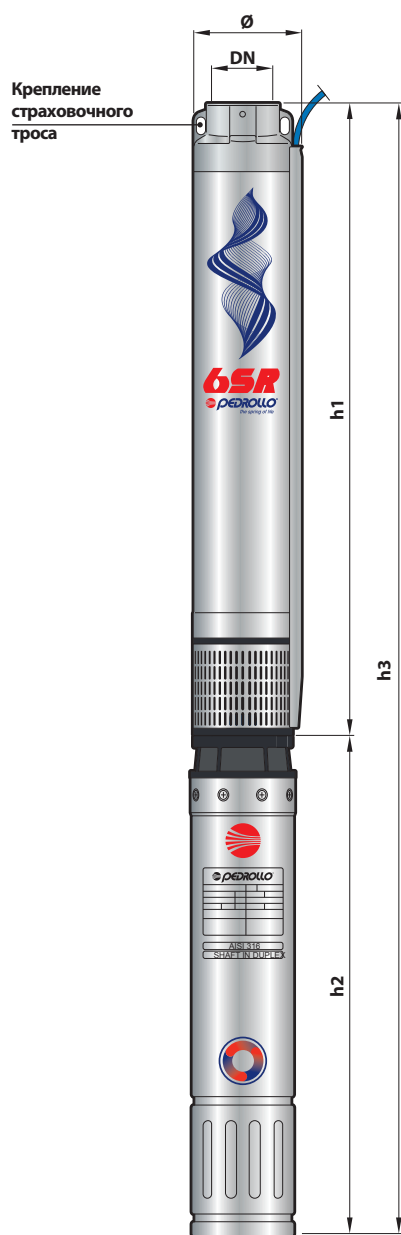


## 6SR36-44 (Полусековые рабочие колеса)

ПОЗ. КОМПОНЕНТ	КОНСТРУКТИВНЫЕ ХАРАКТЕРИСТИКИ
1 НАПОРНЫЙ КОРПУС	Нержавеющая сталь AISI 304 с резьбовым отверстием для доставки в соответствии с ISO 228/1
2 ОБРАТНЫЙ КЛАПАН	Нержавеющая сталь AISI 304
3 ФЛАНЕЦ	Никелированный чугун в соответствии со стандартами NEMA
4 РАБОЧЕЕ КОЛЕСО	Норил FE1520PW и покрыт специальной резиной
5 ДИФFUЗОР	Норил FE1520PW
6 КОРПУС ДИФFUЗОРА	Нержавеющая сталь AISI 304
7 ВАЛ НАСОСА	Нержавеющая сталь AISI 304
8 ПОДШИПНИК НАС	Специальный технополимерный корпус из нержавеющей стали AISI 316, покрытый оксидом хрома, устойчивый к воздействию песка втулка
9 ПРИВОДНАЯ МУФТА	Нержавеющая сталь AISI 420
10 ФИЛЬТР	Нержавеющая сталь AISI 304
11 ЗАЩИТНАЯ ПЛАНКА КАБЕЛЯ	Нержавеющая сталь AISI 304
12 ДВИГАТЕЛЬ 6"	6PD = перематываемый погружной масляный двигатель



## РАЗМЕРЫ И ВЕС (6SR - PD)



ТИП Трехфазный	ПАТРУБОК DN	Ø	РАЗМЕРЫ мм			кг 3~
			h1	h2	h3	
6SR 12/8 - PD	3"	149.5	719	633	1352	53.8
6SR 12/11 - PD			849	667	1516	60.9
6SR 12/15 - PD			1068	698	1766	66.8
6SR 12/18 - PD			1198	731	1929	73.0
6SR 12/21 - PD			1328	826	2154	83.9
6SR 12/25 - PD			1502	894	2396	96.0
6SR 12/28 - PD			1632	894	2526	98.1
6SR 18/4 - PD			545	633	1178	49.6
6SR 18/6 - PD			632	667	1299	53.6
6SR 18/9 - PD			762	698	1460	60.3
6SR 18/11 - PD			849	731	1580	67.0
6SR 18/13 - PD			981	826	1807	76.9
6SR 18/15 - PD			1068	894	1962	84.6
6SR 18/18 - PD			1198	894	2092	87.6
6SR 18/22 - PD			1371	959	2330	99.7
6SR 18/26 - PD			1545	1116	2661	125.7
6SR 27/4 - PD			583	595	1178	47.9
6SR 27/5 - PD			636	667	1303	53.5
6SR 27/7 - PD			742	698	1440	58.8
6SR 27/8 - PD			795	731	1526	63.0
6SR 27/10 - PD			901	826	1727	74.1
6SR 27/12 - PD			1051	894	1945	83.6
6SR 27/14 - PD			1157	894	2051	85.9
6SR 27/17 - PD			1316	959	2275	97.5
6SR 27/20 - PD			1474	1116	2590	123.0
6SR 27/27 - PD			1845	1243	3088	135.8
6SR 36/4 - PD			823	633	1456	55.4
6SR 36/6 - PD			1049	667	1716	64.0
6SR 36/8 - PD			1275	698	1973	71.0
6SR 36/10 - PD			1501	731	2232	76.2
6SR 36/11 - PD			1613	826	2439	90.0
6SR 36/13 - PD			1839	894	2733	102.0
6SR 36/15 - PD			2065	894	2959	107.0
6SR 36/19 - PD			2517	959	3476	121.0
6SR 36/23 - PD			2969	1116	4085	154.0
6SR 44/3 - PD			710	633	1343	54.0
6SR 44/4 - PD			823	667	1490	57.5
6SR 44/5 - PD			936	698	1634	63.1
6SR 44/6 - PD			1049	731	1780	70.0
6SR 44/8 - PD			1275	826	2101	82.2
6SR 44/9 - PD			1388	894	2282	92.0
6SR 44/11 - PD			1613	894	2507	97.0
6SR 44/13 - PD	1839	959	2798	110.0		
6SR 44/16 - PD	2178	1116	3294	141.0		
6SR 44/21 - PD	2743	1243	3986	154.3		

6PD = перематываемый погружной масляный двигатель

## РАЗМЕРЫ И ВЕС (6SR-HYD ГИДРАВЛИЧЕСКАЯ ЧАСТЬ)



ТИП Насос	ПАТРУБОК DN	РАЗМЕРЫ мм		кг
		Ø	h1	
6SR 12/8 - HYD	3"	149.5	719	19.8
6SR 12/11 - HYD			849	24.9
6SR 12/15 - HYD			1068	27.8
6SR 12/18 - HYD			1198	31.0
6SR 12/21 - HYD			1328	33.9
6SR 12/25 - HYD			1502	39.0
6SR 12/28 - HYD			1632	41.1
6SR 18/4 - HYD			545	15.6
6SR 18/6 - HYD			632	17.6
6SR 18/9 - HYD			762	21.3
6SR 18/11 - HYD			849	25.0
6SR 18/13 - HYD			981	26.9
6SR 18/15 - HYD			1068	27.6
6SR 18/18 - HYD			1198	30.6
6SR 18/22 - HYD			1371	34.7
6SR 18/26 - HYD			1545	38.7
6SR 27/4 - HYD			583	13.9
6SR 27/5 - HYD			636	17.5
6SR 27/7 - HYD			742	19.8
6SR 27/8 - HYD			795	21.0
6SR 27/10 - HYD			901	24.1
6SR 27/12 - HYD			1051	26.6
6SR 27/14 - HYD			1157	28.9
6SR 27/17 - HYD			1316	32.5
6SR 27/20 - HYD			1474	36.0
6SR 27/27 - HYD			1845	44.8
6SR 36/4 - HYD			823	21.4
6SR 36/6 - HYD			1049	28.0
6SR 36/8 - HYD			1275	32.0
6SR 36/10 - HYD			1501	34.2
6SR 36/11 - HYD			1613	40.0
6SR 36/13 - HYD			1839	45.0
6SR 36/15 - HYD			2065	50.0
6SR 36/19 - HYD			2517	56.0
6SR 36/23 - HYD			2969	67.0
6SR 44/3 - HYD			710	20.0
6SR 44/4 - HYD			823	21.5
6SR 44/5 - HYD			936	24.1
6SR 44/6 - HYD			1049	28.0
6SR 44/8 - HYD			1275	32.2
6SR 44/9 - HYD			1388	35.0
6SR 44/11 - HYD			1613	40.0
6SR 44/13 - HYD	1839	45.0		
6SR 44/16 - HYD	2178	54.0		
6SR 44/21 - HYD	2743	63.3		