

СЕРИЯ BOLLY®



Приготовление
ГВС



Bolly® ST



Bolly® AP



Bolly® Classe A



Bolly® XL

| | | | | |
|-----------------------------------|--|---|--|--|
| <i>Тип теплообменника</i> | Несъёмный спиральный | | | |
| <i>Количество теплообменников</i> | | | | |
| <i>Источник энергии</i> | | | | |
| <i>Класс энергоэффективности</i> | B-C | B-C | A | B-C |
| <i>Тип теплоизоляции</i> | - Жёсткий пенополиуретан - Полиэфирные волокна | Жёсткий пенополиуретан | Жёсткий пенополиуретан | Жёсткий пенополиуретан |
| <i>Модели</i> | 150 ÷ 1500 | 150 ÷ 500 | 200 ÷ 500 | 200 ÷ 500 |
| <i>Тип монтажа</i> | напольный | напольный | напольный | напольный |
| <i>Рекомендуемое применение</i> | Традиционные системы и системы с солнечным коллектором | Системы традиционные, с солнечным коллектором, с конденсационным котлом | Системы традиционные, с солнечным коллектором, с конденсационным котлом и с тепловым насосом | Системы с солнечным коллектором, с конденсационным котлом и с тепловым насосом |



Bolly® PDC

Bolly® Murale
Bolly® Primo

Interka

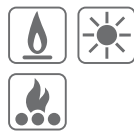
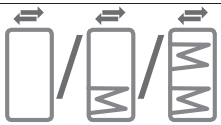
Interka Solare EVO

-Несъёмный спиральный
-Теплообменник запатентован
для теплового насоса

Несъёмный спиральный

двойная стенка

двойная стенка



B-C

C

C

B-C

Жёсткий
пенополиуретан

Жёсткий
пенополиуретан

Жёсткий
пенополиуретан

Жёсткий
пенополиуретан

300 ÷ 800

80 ÷ 300

80 ÷ 300

150 ÷ 300

напольный

- на стену вертикально/горизонтально
(Bolly® Murale)
- на стену вертикально/горизонтально /
на пол (Bolly® Primo)

на стену
(вертикально/
горизонтально)

на раму для солнечных
коллекторов с естественной
циркуляцией

Системы с тепловым
насосом, традиционные,
на биомассе и с
солнечным коллектором

Системы традиционные, на
биомассе и с солнечным
коллектором

Системы
традиционные и на
биомассе

Системы с солнечным
коллектором с естественной
циркуляцией

BOLLY® 1 ST

Бойлер POLYWARM® с 1 несъёмным теплообменником ГВС



ПРИМЕНЕНИЕ

Подогрев и хранение горячей сантехнической воды (ГВС).

МАТЕРИАЛЫ И ПОКРЫТИЯ

Сталь, покрытая материалом Polywarm® (сертификаты для ГВС - SSICA - DVGW - W270) для сантехнической воды

ТЕПЛООБМЕННИК:

1 несъёмный стальной теплообменник, покрытый материалом Polywarm®

ТЕПЛОИЗОЛЯЦИЯ

ЖЁСТКАЯ пенополиуретан с улучшенными теплоизоляционными свойствами.

СЪЁМНАЯ МЯГКАЯ полиэфирное волокно NOFIRE®, подходит для повторной переработки, с улучшенными теплоизоляционными свойствами и классом противопожарной стойкости B-s2d0 (EN 13501).

Внешняя обшивка из ПВХ.

КАТОДНАЯ ЗАЩИТА

Магний анод.

СЛИВ

Слив через муфту в дне. В моделях > 500 уже установлена сливная трубка.

КОНТРОФЛАНЦ - ПРОКЛАДКИ

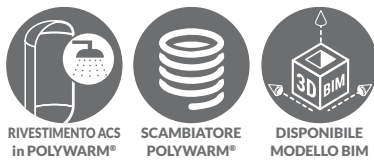
Прокладки - из кремнийорганического пищевого каучука (в соответствии с законодательством); рабочая температура до 200°C. Головная часть из углеродистой стали с покрытием Polywarm®.

ГАРАНТИЯ

5 лет (смотри общие условия продажи)

АКСЕССУАРЫ И ЗАПЧАСТИ

Полный перечень приведён в соответствующем разделе.



Configuratore energetico per etichetta ErP on-line



BOLLY® 1 ST WB

| Модель | Теплоизоляция ЖЁСТКАЯ КОД | Поверхность теплообмена [м²] | Класс Энерго-эффективности ErP |
|--------|--|------------------------------|--|
| | | | |
| 150 | 3105162321101 | 0,6 | B |
| 200 | 3105162321102 | 0,8 | B |
| 300 | 3105162321103 | 1,2 | B |
| 400 | 3105162321104 | 1,5 | C |
| 500 | 3105162321105 | 1,8 | C |
| 800 | 3104162331106 | 2,7 | B |
| 1000 | 3104162331107 | 3,5 | B |
| 1500 | 3104162331108 | 3,8 | C |



BOLLY® 1 ST WC

| Модель | Теплоизоляция МЯГКАЯ СЪЁМНАЯ КОД | Поверхность теплообмена [м²] | Класс Энерго-эффективности ErP |
|--------|---|------------------------------|--|
| | | | |
| 800 | 3103162321136 | 2,7 | C |
| 1000 | 3103162321137 | 3,5 | C |
| 1500 | 3103162321138 | 3,8 | C |

ACCESSORI

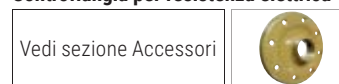
RISCALDATORI ELETTRICI

| Mod. | Volume utile integr. elettrica [litri] | MONOFASE | | | TRIFASE | | | | | |
|---|--|---------------|---------------|---------------|---------------|---------------|---------------|---------------|---------------|--|
| | | 1,5 kW | 2 kW | 3 kW | 4 kW | 5 kW | 6 kW | 9 kW | 12 kW | |
| | | 5240000000051 | 5240000000052 | 5240000000053 | 5240000000047 | 5240000000048 | 5240000000049 | 5240000000050 | 5240000000031 | |
| Tempo di riscaldamento con resistenze elettriche da 10 °C a 45 °C [min] | | | | | | | | | | |
| 150 | 42 | 76 | 57 | 38 | // | // | // | // | // | |
| 200 | 72 | 128 | 96 | 64 | // | // | // | // | // | |
| 300 | 113 | 202 | 152 | 101 | // | // | // | // | // | |
| 400 | 167 | 299 | 225 | 150 | // | // | // | // | // | |
| 500 | 184 | 329 | 247 | 165 | // | // | // | // | // | |
| 800 | 313 | 560 | 420 | 280 | // | // | // | // | // | |
| 1000 | 383 | 686 | 514 | 343 | 257 | 206 | 171 | 114 | 86 | |
| 1500 | 557 | 998 | 749 | 499 | 374 | 299 | 250 | 166 | 125 | |

Centralina Easy Control montata sul bollitore

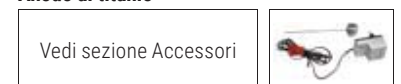
| CODICE | PER MODELLI |
|---------------|-------------|
| 5005000310002 | WC |
| 5005000310003 | WB |

Controflangia per resistenza elettrica



Vedi sezione Accessori

Anodo al titanio



Vedi sezione Accessori

BOLLY® 1 ST

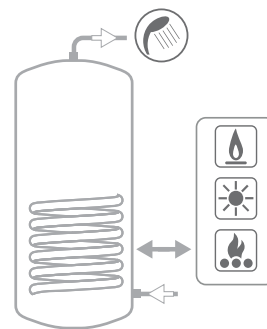
BOLLITORE POLYWARM® CON 1 SCAMBIATORE FISSO PER PRODUZIONE DI A.C.S.

| Modello | ACCUMULO | | SCAMBIATORE | |
|-------------|----------|-------|-------------|--------|
| | Pmax | Tmax | Pmax | Tmax |
| 150 ÷ 800 | 10 bar | 90 °C | 12 bar | 110 °C |
| 1000 ÷ 1500 | 8 bar | | | |

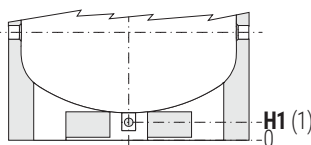
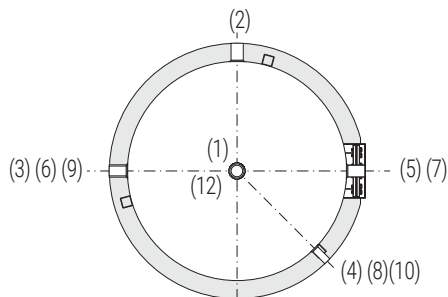
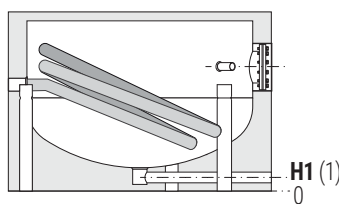
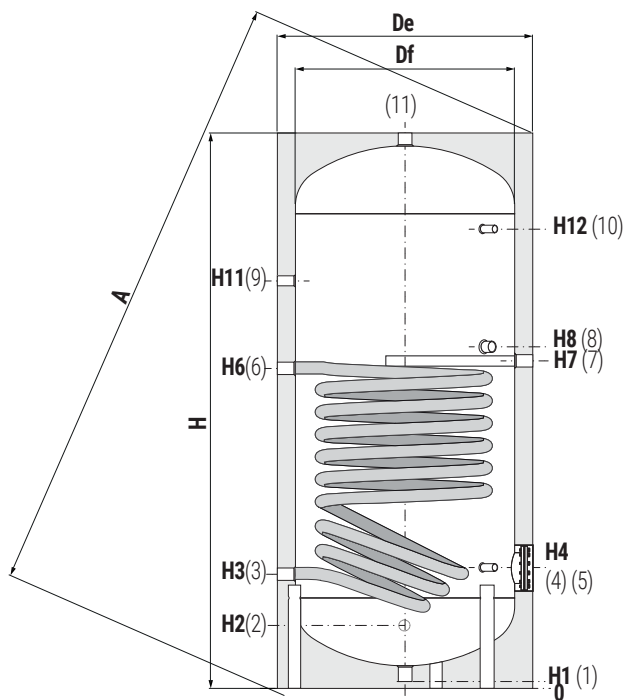


CORDIVARI® Lab

TÜV Rheinland Energie und Umwelt GmbH dichiara che le procedure di testing e il laboratorio della Cordivari sono qualificati per l'esecuzione in conformità alla norma EN 15332 indicata dalla direttiva ErP Ecodesign



BOLLY®



- | | |
|----|--|
| 1 | Scarico 1"1/4 Gas F (3/4" su 800 e 1000.) (1" su 1500) |
| 2 | Ingresso acqua sanitaria |
| 3 | Uscita circuito primario |
| 4 | Connessione per strumentazione 1/2" Gas F |
| 5 | Flangia di ispezione |
| 6 | Ingresso circuito primario |
| 7 | Connessione per anodo di magnesio 1"1/4 Gas F |
| 8 | Connessione per integrazione elettrica |
| 9 | Connessione per riciccolo |
| 10 | Connessione per strumentazione 1/2" Gas F |
| 11 | Uscita acqua calda sanitaria |

I modelli 1500 sono dotati di una pratica "gonna" di appoggio che ne rende possibile la movimentazione con transpallet e muletti e **scarico totale** con tubazione già montata.

| Modello | Volume [litri] | Peso [Kg] | Df | De | De (vers. WB) | H | A | H1 | H2 | H3 | H4 |
|---------|-------------------|--------------|------------|------------|------------------|------|------|------|-----|-----|-----|
| | | | (vers. WC) | (vers. WC) | | | | | | | |
| | | | [mm] | [mm] | | | | [mm] | | | |
| 150 | 148 | 49 | // | // | 500 | 1414 | 1500 | 70 | 210 | 275 | 315 |
| 200 | 189 | 55 | // | // | 550 | 1434 | 1536 | 70 | 220 | 285 | 325 |
| 300 | 291 | 67 | // | // | 650 | 1486 | 1622 | 70 | 246 | 311 | 381 |
| 400 | 422 | 88 | // | // | 700 | 1766 | 1900 | 70 | 261 | 326 | 396 |
| 500 | 498 | 120 | // | // | 750 | 1786 | 1937 | 70 | 271 | 346 | 411 |
| 800 | 789 | 184 | 750 | 950 | 900 | 2163 | 2343 | 101 | 493 | 328 | 483 |
| 1000 | 1038 | 215 | 850 | 1050 | 1000 | 2217 | 2432 | 89 | 524 | 439 | 499 |
| 1500 | 1443 | 389 | 950 | 1150 | 1100 | 2440 | 2654 | 109 | 450 | 425 | 575 |

| Modello | H6 | H7 | H8 | H11 | H12 | 5 | 2 | 3 | 6 | 8 | 9 | 11 |
|---------|------|------|------|------|------|-------------|-------------------|-------|-------|-------|------|-------|
| | [mm] | | | | | | Connessioni Gas F | | | | | |
| 150 | 888 | 956 | 1011 | 1065 | 1185 | Øi120/Øe180 | 3/4" | 1"1/4 | 1"1/4 | 1"1/2 | 3/4" | 1"1/4 |
| 200 | 811 | 855 | 915 | 1089 | 1195 | Øi120/Øe180 | 3/4" | 1"1/4 | 1"1/4 | 1"1/2 | 3/4" | 1"1/4 |
| 300 | 832 | 871 | 931 | 1101 | 1221 | Øi120/Øe180 | 1" | 1"1/4 | 1"1/4 | 1"1/2 | 1" | 1"1/4 |
| 400 | 988 | 1033 | 1091 | 1286 | 1486 | Øi120/Øe180 | 1" | 1"1/4 | 1"1/4 | 1"1/2 | 1" | 1"1/4 |
| 500 | 1036 | 1076 | 1144 | 1331 | 1476 | Øi120/Øe180 | 1" | 1"1/4 | 1"1/4 | 1"1/2 | 1" | 1"1/4 |
| 800 | 1181 | 1243 | 1308 | 1598 | 1788 | Øi170/Øe240 | 1" | 1"1/4 | 1"1/4 | 2" | 1" | 1"1/4 |
| 1000 | 1279 | 1309 | 1364 | 1584 | 1819 | Øi170/Øe240 | 1"1/4 | 1"1/4 | 1"1/4 | 2" | 1" | 1"1/2 |
| 1500 | 1403 | 1450 | 1515 | 1825 | 2065 | Øi300/Øe380 | 1"1/2 | 1"1/4 | 1"1/4 | 2" | 1" | 2" |

BOLLY® PRIMO

BOLLITORE POLYWARM® PER PRODUZIONE DI A.C.S. CON 1 SCAMBIATORE FISSO
PER INSTALLAZIONE A PARETE O A BASAMENTO



NEW

IMPIEGO

Produzione ed accumulo di acqua calda sanitaria (ACS).

MATERIALI E FINITURE

Acciaio rivestito in Polywarm® (certificazioni ACS - SSICA - DVGW - W270) idoneo per acqua potabile ai sensi del D. M. n. 174 del 06.04.04

SCAMBIATORE DI CALORE:

Scambiatore di calore fisso in acciaio rivestito in Polywarm®

COIBENTAZIONE

Poliuretano espanso rigido ad elevato isolamento termico.

Rivestimento esterno in PVC.

PROTEZIONE CATODICA

Anodo di magnesio.

SCARICO

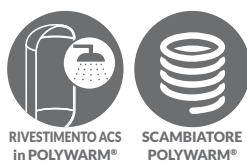
Scarico attraverso manicotto sul fondo (versione verticale).

GARANZIA

2 anni (vedi condizioni generali di vendita)

ACCESSORI E RICAMBI

Per l'elenco completo consultare la relativa sezione.



RIVESTIMENTO ACS
in POLYWARM®

SCAMBIATORE
POLYWARM®

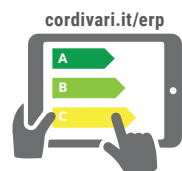


BOLLY® PRIMO

Теплоизоляция
ЖЁСТКАЯ

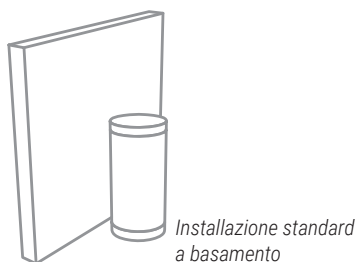
ž

| Modello | КОД УПАКОВКИ | ШТУК В УПАКОВКЕ | [m ²] | ErP |
|---------|-----------------|--------------------|-------------------|-----|
| 100 | 310416090005206 | 6 | 0,44 | C |
| 150 | 310416090005306 | 6 | 0,63 | C |
| 200 | 310416090005404 | 4 | 0,84 | C |
| 300 | 310416090005504 | 4 | 1,22 | C |

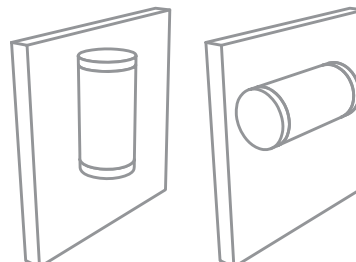


Configuratore energetico
per etichetta ErP on-line

| Modello | Potenza | Tempo di messa a regime | Produzione A.C.S. | |
|--|---------|-------------------------------|-------------------|----------|
| | [kW] | [min] | [lt/h] | [lt/10'] |
| <i>I dati termici sono calcolati con primario a 85 °C e produzione a.c.s. da 10 a 45 °C con accumulo a 60 °C</i> | | | | |
| 100 | 14 | 32 | 345 | 200 |
| 150 | 21 | 33 | 508 | 298 |
| 200 | 29 | 32 | 704 | 403 |
| 300 | 42 | 34 | 1027 | 599 |



Installazione standard
a basamento



Con il kit di fissaggio a parete
(opzionale) è possibile l'installazione
a parete in verticale o in orizzontale.

ACCESSORI

Kit fissaggio a parete

| CODICE | € | Per modello |
|---|-------|-------------|
| 5221000000069 | 40,00 | 100 |
| 5221000000070 | 42,00 | 150 |
| 5221000000071 | 66,00 | 200 |
| 5221000000072 | 77,00 | 300 |
| staffe acciaio zincato + coppella di fondo in PVC | | |



Termometro con pozzetto

| CODICE | € |
|-----------------------|-------|
| 5032240000107 | 84,00 |
| Confezione da 5 pezzi | |



Resistenza elettrica con termostato

| CODICE | € | Potenza | Attacco |
|---------------|--------|---------|---------|
| 5240000000042 | 135,00 | 1,5 kW | 1" 1/4 |



Anodo di magnesio

| CODICE | € | Modello |
|-----------------------|-------|---------|
| 5200000041015 | 50,00 | 100÷150 |
| 5200000041010 | 60,00 | 200÷300 |
| Confezione da 2 pezzi | | |



BOLLY® PRIMO

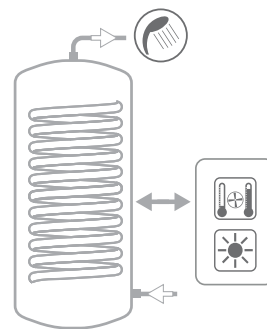
BOLLITORE POLYWARM® PER PRODUZIONE DI A.C.S. CON 1 SCAMBIATORE FISSO
PER INSTALLAZIONE A PARETE O A BASAMENTO

| ACCUMULO | | SCAMBIATORE | |
|----------|-------|-------------|--------|
| Pmax | Tmax | Pmax | Tmax |
| 10 bar | 90 °C | 12 bar | 110 °C |

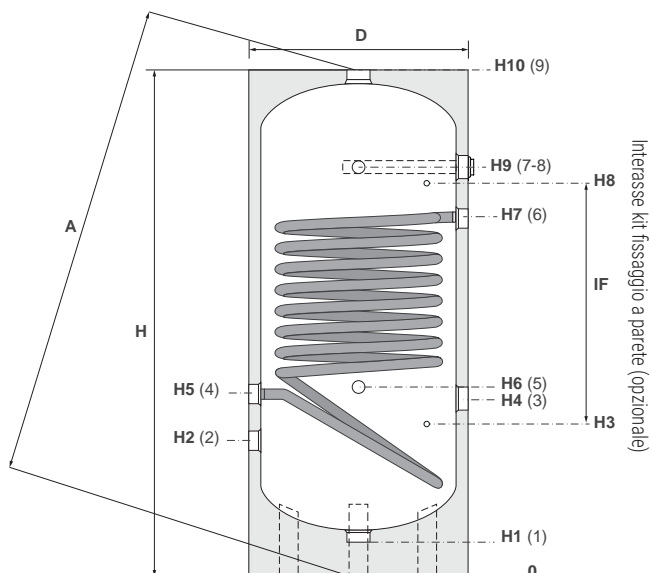


CORDIVARI® Lab

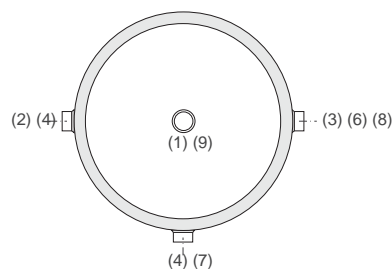
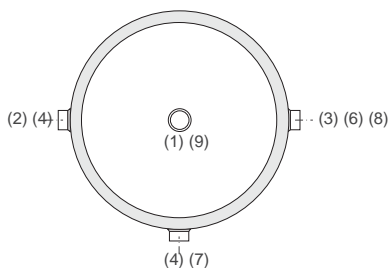
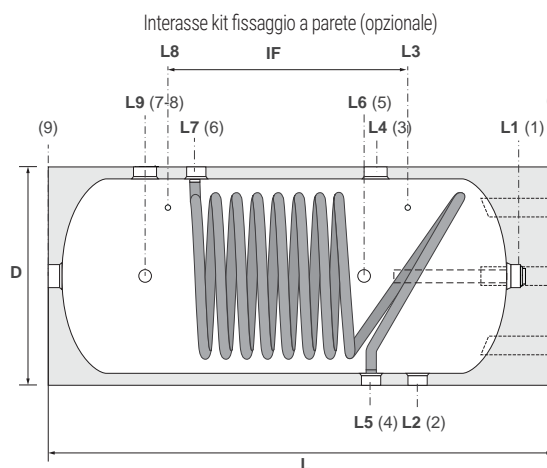
TÜV Rheinland Energie und Umwelt GmbH dichiara che le procedure di testing e il laboratorio della Cordivari sono qualificati per l'esecuzione in conformità alla norma EN 15332 indicata dalla direttiva ErP Ecodesign



BOLLY®



Interasse kit fissaggio a parete (opzionale)



INSTALLAZIONE A PARETE IN VERTICALE/BASAMENTO

- 1 Scarico 1"1/4 Gas F
- 2 Ingresso acqua sanitaria 1"1/4 Gas F
- 3 Connessione per integrazione elettrica 1"1/4 Gas F
- 4 Uscita circuito primario 1"1/4 Gas F
- 5 Strumentazione 1/2" Gas F
- 6 Ingresso circuito primario 1"1/4 Gas F
- 7 Anodo 1"1/4 Gas F
- 8 Strumentazione 1/2" Gas F
- 9 Uscita acqua calda sanitaria 1"1/4 Gas F

INSTALLAZIONE A PARETE IN ORIZZONTALE

- 1 Anodo 1"1/4 Gas F
- 2 Ingresso acqua sanitaria 1"1/4 Gas F
- 3 Connessione 1"1/4 Gas F
- 4 Uscita circuito primario 1"1/4 Gas F
- 5 Strumentazione 1/2" Gas F
- 6 Ingresso circuito primario 1"1/4 Gas F
- 7 Uscita acqua calda sanitaria 1"1/4 Gas F
- 8 Strumentazione 1/2" Gas F
- 9 Integrazione elettrica 1"1/4 Gas F

| Modello | Volume [litri] | Peso [kg] | D | H/L | H1/L1 | H2/L2 | H3/L3 | H4/L4 | H5/L5 | H6/L6 | H7/L7 | H8/L8 | H9/L9 | IF | A |
|------------|-------------------|--------------|-----|------|-------|-------|-------|-------|-------|-------|-------|-------|-------|-----|------|
| | | | | | | | | | | | | | | | |
| 100 | 103 | 29 | 450 | 1026 | 73 | 277 | 295 | 362 | 372 | 387 | 727 | 805 | 822 | 510 | 1124 |
| 150 | 149 | 40 | 450 | 1401 | 73 | 277 | 407 | 437 | 372 | 387 | 1102 | 1067 | 1197 | 670 | 1471 |
| 200 | 191 | 47 | 510 | 1424 | 76 | 290 | 395 | 450 | 385 | 400 | 1115 | 1105 | 1210 | 715 | 1513 |
| 300 | 293 | 62 | 610 | 1471 | 71 | 311 | 416 | 421 | 406 | 421 | 1136 | 1126 | 1231 | 715 | 1592 |