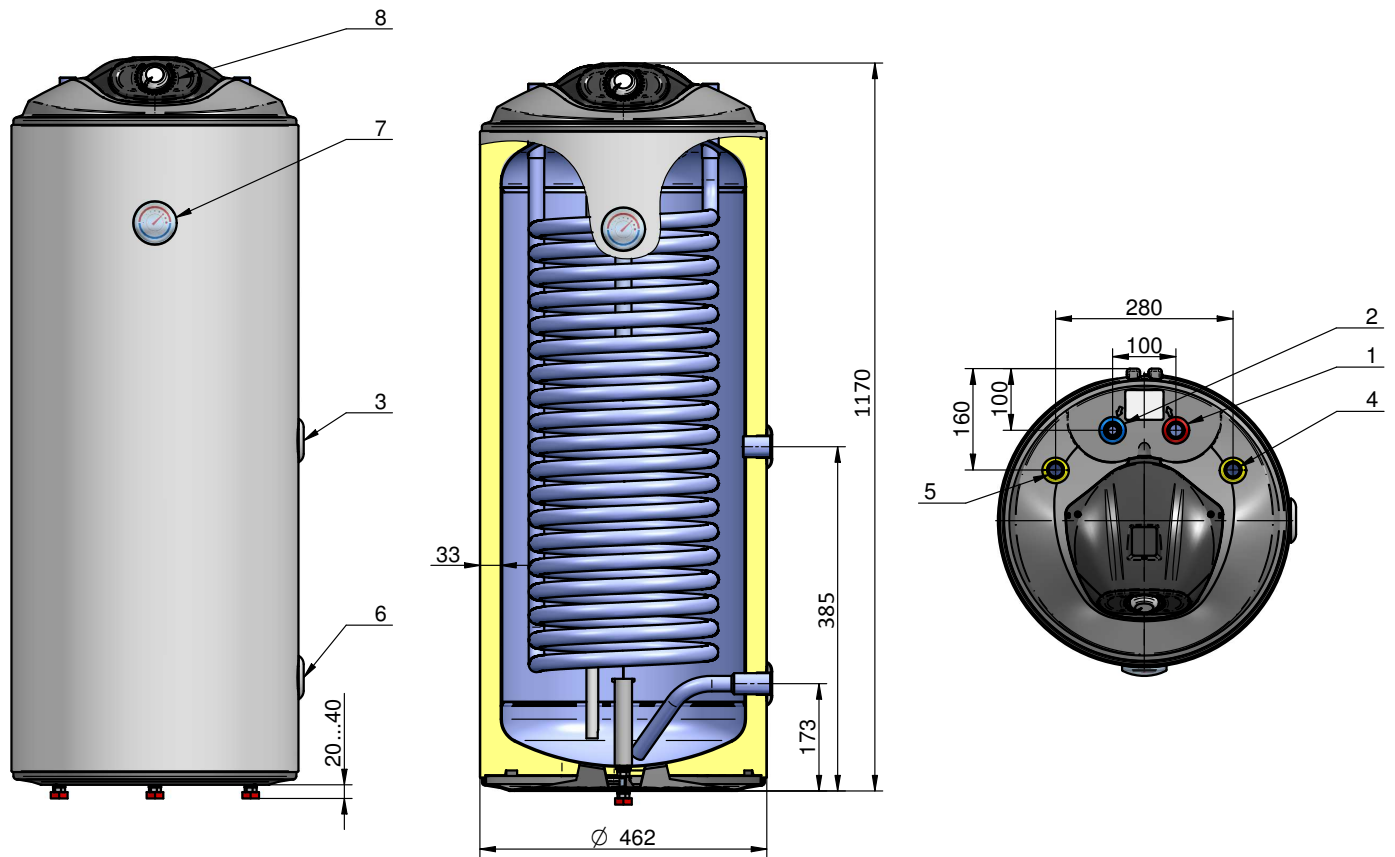


Напольные бойлеры Parpol серии VSZ с мощным теплообменником,
с верхним подключением на 120 литров.



Особенности продукта

- ✓ Высокопроизводительный теплообменник
- ✓ Установлены два магниевых анода для защиты от коррозии
- ✓ Высокостойкое эмалированное покрытие с добавлением циркония
- ✓ Высокоэффективная изоляция
- ✓ Установлен термометр
- ✓ Компактная высота бойлера
- ✓ Установлен внешний термостат
- ✓ Установлена муфта для линии рециркуляции
- ✓ В комплект поставки входит предохранительный клапан
- ✓ Произведено в Болгарии



Характеристики	Модель	VSZ 120
	Артикул	600120
	Вместимость, L	120
	Энергоэффективность	B
	Потери тепла, W/h	51
	Номинальное давление бака, bar	6
	Номинальное давление ТО, bar	6
	Площадь теплообменника, м2	1,51
	Мощность теплообменника, kw	45
	Производительность ΔТ 35 °С /60-80 °С, L/h	1100
	Изоляция – жесткий полиуретан, мм	33
	Вес, kg	52
	Подключение	1. Выход горячей воды
2. Вход холодной воды		3/4"
3. Рециркуляция		3/4"
4. Теплообменник вход		3/4"
5. Теплообменник выход		3/4"
6. Слив		3/4"
7. Термометр		есть
8. Панель управления		есть