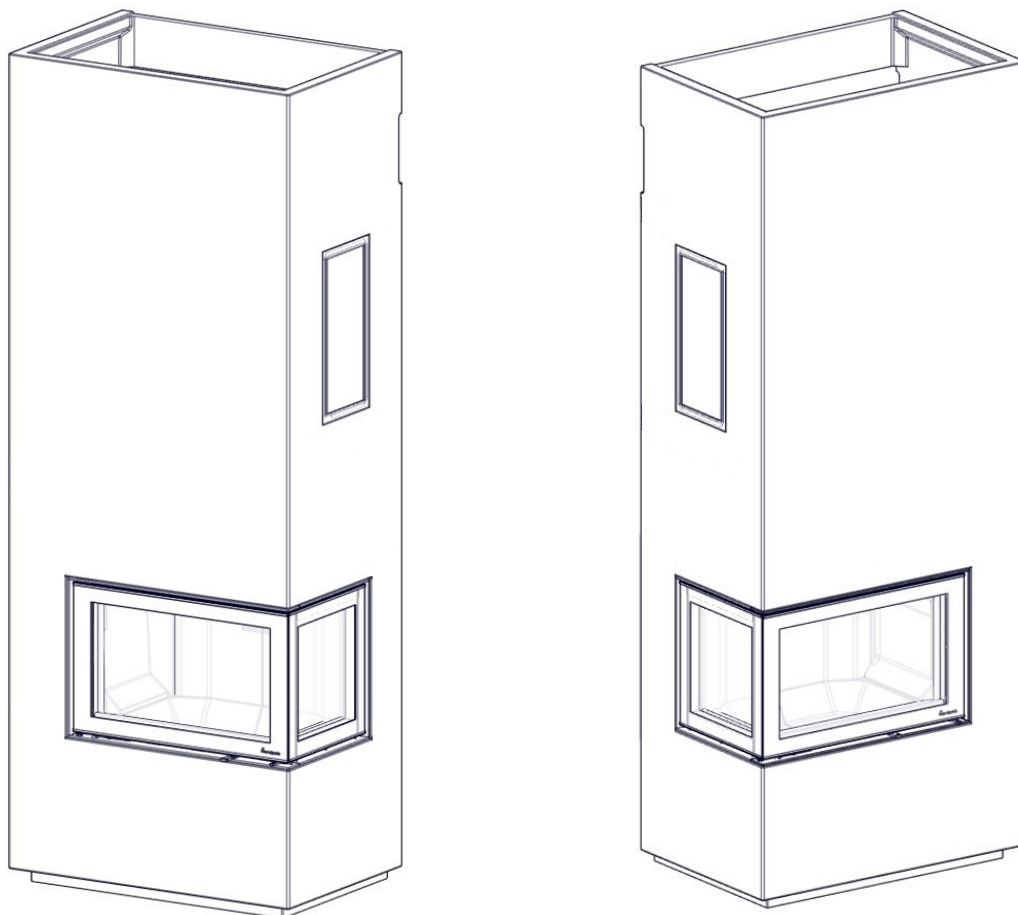
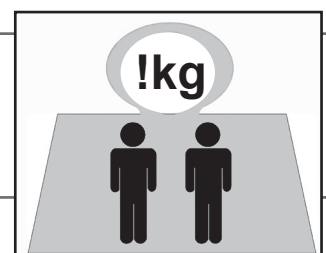


Ⓝ	Brukerveiledning	2
Ⓒ	Installation manual	4
Ⓢ	Installationsanvisning	6
Ⓕ	Asennusohje	8
Ⓓ	Montageanleitung	10
Ⓕ	Manuel d'installation	14



Davos A High

Art.no: FP-DAV0A-10L, FP-DAV0A-10R
Last updated: 29.04.2020
Test Report No: RRF 29 19 5299, 40 20 5498



NO:

ADVARSEL!: Ved topmontering med stålpipe krever vi enten at denne er ventilert eller at den er utstyrt med minimum 60 mm isolasjon (fig.23).

• • • • •

GB:

WARNING!: When top mounted with steel chimney we also require that a connected vented chimney is used or that it is equipped with minimum 60mm insulation in case of unvented chimney. The gap between the chimney and the baffle plate (fig.23) must be properly sealed.

• • • • •

SE:

VARNING!: För toppmontering med stålskorsten kräver vi antingen att den är ventilerad eller att den är utrustat med minst 60 mm isolering (fig.23).

• • • • •

FI:

VAROITUS!: Jos hormin lähtö on päältä (teräshormi) on käytettävä korvausilmahormia tai sellaista hormia, jossa on vähintään 60mm paksuinen eristys. Rako hormin ja savunohjauslevyn välillä (kuva 23) täytyy olla asianmukaisesti tiivistetty.

• • • • •

DE:

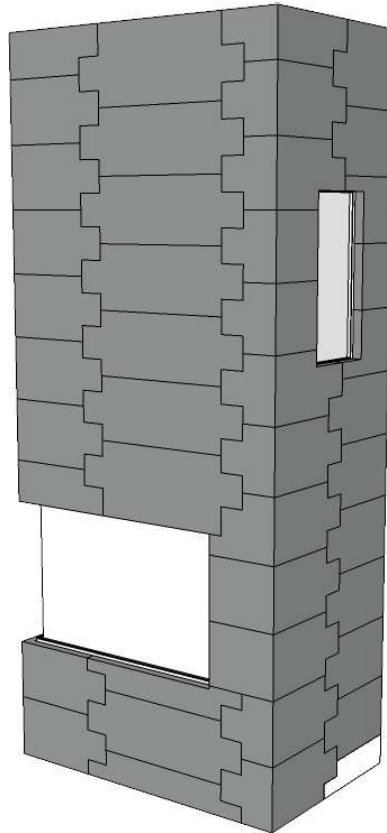
ACHTUNG!: Bei der Montage eines Stahlschornsteins von oben ist es außerdem erforderlich, dass entweder ein belüfteter Schornstein oder ein nicht belüftetem Schornstein mit einer Isolierung von mindestens 60 mm verwendet wird. Der Spalt zwischen dem Schornstein und der Prallplatte (Abb.23) muss ordnungsgemäß abgedichtet werden.

• • • • •

FR:

AVERTISSEMENT!: Lors d'une installation sur le dessus avec un conduit en acier, nous exigeons également qu'un conduit double flux soit utilisé ou qu'elle soit équipée d'un conduit isolé au minimum de 60 mm en cas de conduit non ventilée. L'écart entre la cheminée et le déflecteur (fig.23) doit être correctement scellé.

STONE VERSION - optional



NO: *VIKTIG: Dersom peisen skal forblendes med steinpakken må innsatsen trekkes 7mm lengre ut slik at rammen på innsatsen stikker 3-4mm utenfor betongomramningen som vist i fig. 11d.*



GB: *IMPORTANT: If the fireplace is to be clad with the optional stone package, the insert must be positioned 7 mm further out so that the metal frame protrudes 3-4mm out from the concrete surround as shown in fig. 11d.*



SE: *Om man skall klä eldstaden med skiffersten måste innsatsen flyttas fram 7mm så att metall ramen sticker ut 3-4mm från betong omramningen som visas på bild 11d.*



FI: *Mikäli takka pinnoitetaan kivipinnalla, takkasydän tulee siirtää 7mm eteenpäin niin että metallikehys jää 3-4mm ulommaksi, kuin takan betonikuori, kts. Kuva 11d.*



DE: *WICHTIG: Wenn der Kamin mit dem optionalen Steinpaket verkleidet werden soll, muss der Einsatz 7 mm weiter außen positioniert werden, so dass der Metallrahmen 3-4 mm aus der Betonverkleidung herausragt, wie in der Abbildung 11d a zu sehen.*



FR: *IMPORTANT: Si le foyer doit être recouvert de pierre de parement (kit en option), alors l'insert doit être positionné 7 mm plus loin et faire en sorte que le cadre métallique dépasse de 3 à 4 mm de l'habillage Shapestone, comme illustré à la fig. 11d.*

VIKTIGE SIKKERHETSREGLER:

1. Følg monteringsanvisningen nøye når ildstedet tilkobles skorsteinen. Dersom monteringen fraviker fra eksemplene i monteringsanvisningen er det viktig å ta hensyn til strålevarmen fra røykrøret til omkringliggende materialer.
2. Før opptenning er det viktig å lese bruksanvisningen og følge denne.
3. Innbygde og / eller definerte konveksjonsåpninger må aldri reduseres eller delvis blokkeres. Det kan i så fall føre til overoppheting, som igjen kan føre til skader på produktet, og i verste fall brann.
4. Bruk kun opptenningsbriketter eller andre alternativer i fast form. **Bruk aldri bensin, diesel eller andre flytende væsker til opptenning da dette kan føre til eksplosjon.**
5. Bruk kun naturlig og tørr ved. Bruk av briketter, koks og byggeplank vil utvikle høyere temperaturer og høyere utslipp. Det kan også skade ildstedet.
6. Dersom det oppstår skader på glass eller dørpakninger som gjør ildstedet utett skal bruken av ildstedet opphøre inntil skaden er reparert.
7. Produkter tilkoblet ventilert ventilert stålpipeline må aldri brukes med åpen dør annet enn ved ilegg eller korte perioder ved oppfyring.

Dersom sikkerhetsreglene brytes vil garantien på produktet bortfalle.

Anbefaling: For økt sikkerhet anbefaler vi at en kvalifisert montør utfører oppstillingen av ildstedet.

Generell informasjon

Alle våre produkter er testet ihht de seneste

Europas normer i tillegg til NS3058/59 som inkluderer partikkeltester. Flere europeiske land har allikevel lokale lover og regler for installasjon av ildsteder, som endres regelmessig. Det er kundens ansvar at installasjonen er i henhold til gjeldende lover og regler hvor ildstedet er montert. Nordpeis AS er ikke ansvarlig for feilmontering av ildstedet.

Tilpasning

Tørrstable omrammingen og innsatsen for nøyaktig høyde og posisjon til røykinnføringen i pipen. Bruk vater. Husk at innsatsen ekspanderer under fyring. Omrammingen må derfor aldri hvile på innsatsen, men ha en avstand på minimum 3-5 mm over innsatsen og 2 mm under.

Gulvplate

Ildsteder krever en gulvplate foran døren dersom gulvet er av brennbart materiale.

Akryl

Medfølgende akryl brukes mellom betongelementene, mellom omramming og vegg og i sammenføyninger.

Småskader

Grunnet transport og håndtering kan det oppstå små skader på peisen.

Dette kan repareres med akryl/lettsparkel. For perfekt resultat kan du sparkle og slipe med egnet sparkelmasse. Mindre sår og ujevnheter sparkles. Dersom såret er dypt eller det er en større skade anbefales det å sparkle i flere omganger med flislim eller sementsparkel for å unngå synk. Jevn til med f.eks. en fuktig svamp eller et pussebrett.

Sprekker

Bygningsmassen rundt peisen kan bevege seg. Spesielt er det i nye hus vanlig at bygningsmassen får betydelige setninger de første årene. I tillegg krymper alle betongelementer i avtagende grad i inntil 15 måneder. Resultatet er at det kan oppstå små sprekker i betong. Bruk peisen i noen måneder. Dersom det oppstår sprekker, riss opp sprekken med et skrujern eller lignende (for å gi bedre plass til akryl fugemasse). Støvsug flatene frie for støv. Sprøyt inn akryl fugemasse og bruk en sparkel eller en såpevåt finger for å jevne til massen. Etter et par døgn kan fugen overmales.

Maling

Når peisen er ferdig sparklet/slipt og limskjøtene tørre, er peisen klar til å males.

Bruk kun pustende maling (akryl) ment for murverk.

Behandling av marmor

Rengjør platene med svakt såpevann og fjern alle eventuelle rester av limsøl. Bruk aldri syreholdige/slipende stoffer da disse vil ødelegge både overfate og polering. Ved rengjøring eller fuging er det viktig å bruke vaskemidler/fug som er godkjent for marmor.

Riper i mørk marmor kan farges med blyantbly. Et steinsenter kan være behjelpelig med ulike produkter for overfatebehandling av stein.

For egen sikkerhet, følg monteringsanvisningen. Alle sikkerhetsavstander er minimumsavstander. Installasjon av ildsteder må i tillegg være i henhold til det enkelte lands lover og regler. Nordpeis AS står ikke ansvarlig for feilmontering av ildstedet.

Vi tar forbehold om trykkfeil og endringer.

NB! Se egen monteringsanvisning for innsatsen

Davos A High

Innsats:

N-29A

Stålpipe:

Kan monteres med stålpipe. Ved topmontering med stålpipe krever vi enten at denne er ventilert eller at den er utstyrt med minimum 60 mm isolasjon.

Vekt inkludert innsats:

Davos A High + N-29A

490kg

Gulvplate:

Sørg for å følge lokale lover og regler vedrørende tildekking av brennbart gulv.

Sikkerhetsavstander (FIG 2)

Sørg for at angitte minimum sikkerhetsavstander overholdes. Vær oppmerksom på at disse avstandskravene kan variere i forskjellige land.

Måltegninger (FIG 1)

Måltegningene angir ca. senter høyde for hull til røykrøret. Skjevheter i gulv og vegger vil kunne påvirke målene. Tørrstable ildstedet for nøyaktig høyde og posisjon til røykinnføringen. Dersom friskluftstilkobling skal gjennom gulvet, merk av hvor hullet skal være.

Friskluftstilkobling (tilbehør)

NB! Ildstedet kan kun kobles til friskluft gjennom utsparingene i bunnplaten (se FIG 1).

Tett mellomrommet mellom friskluftslangen og betongen med et ikke-brennbart materiale (Rockwool etc.).

For ytterligere informasjon se separat monteringsanvisning for friskluftssettet.

IMPORTANT SAFETY PRECAUTIONS!

1. Please follow the installation manual when connecting your stove / fireplace to the chimney / flue pipe. If connected differently from instruction please, consider the heat radiation from the flue pipe to the surrounding materials.
2. Before use, please carefully read the user manual and follow the instructions.
3. Integrated or defined convection openings may never be reduced or partially obstructed. This may lead to overheating, which again can cause house fire or serious damage to the product.
4. Use only designated fire starters. **Never use gasoline, diesel or other liquids to start the fire. This may cause explosions!**
5. Never use other fuel than natural dry chopped wood. Briquettes, peat, coke, coal and waste from construction materials develops far higher temperatures and emissions than natural wood. Since your product has been designed for use with natural wood only, other fuels may damage the product, chimney and surrounding constructions.
6. In case of damage to glass or door gasket, all use of the product must be discontinued until the damage has been repaired.
7. Products connected to a vented steel chimney must never be operated with open or ajar door other than reloading of wood or shortly during kindling process.

Failure to follow these precautions will leave your warranty void and expose people and property to danger.

Advise: Even if not required in your area, it is always wise to have a qualified stove / fireplace fitter do the installation, or at least the final inspection before use.

General information

All our products are tested according to the latest European requirements and also to the Norwegian standard NS 3058 and NS 3059, which include particle tests. However, several European countries have local regulations for installation of fireplaces, which change regularly. It is the responsibility of the client that these regulations are complied with in the country/region where the fireplace is installed. Nordpeis AS is not responsible for incorrect installation.

Important to check

(please note that this list is not exhaustive):

- distance from firebox to combustible/flammable materials
- insulation materials/requirements between fireplace surround and back wall
- size of floor plates in front of fireplace if required
- flue connection between firebox and chimney
- insulation requirements if flue passes through a flammable wall

Adjustment

We recommend to stack the surround without glue in order to adjust the insert prior to perforating the chimney for the flue connection. Use a spirit level to ensure that the surround is mounted straight. The insert will expand with heat and for this reason the surround must not rest on the insert. (Above the insert there must be a gap of 3 to 5 mm. Laterally there is no need for gaps, but between the lower part of the insert and the surround there must be a gap of at least 2 mm.)

Floor plate

A fireproof floor plate must be put in front of the fireplace if the floor is of a combustible material.

Acrylic glue

This is used for gluing the elements towards wall, gluing the elements together and for filling joints.

Minor damage

The fireplace can sustain minor damage during transport and handling.

This can be repaired with acrylic/light filler. For perfect results, you can fill and sand with a suitable filler. Minor damage and uneven surfaces can be filled. If the damage is deep or in the event of significant damage, you are recommended to fill repeatedly with tile adhesive or cement putty to avoid sinking. Smooth off with e.g. a damp sponge or a float.

Fine fissures

The building material around the fireplace can move. In new houses in particular, it is common for building materials to settle substantially in the early years. In addition, all concrete elements shrink to a decreasing extent for up to 15 months. The result is that small cracks may appear in the concrete/masonry.

Use the fireplace for a few months. If cracks appear, scrape them out with a screwdriver or similar (to provide more space for acrylic joint filler). Vacuum the surfaces to remove any dust.

Inject acrylic joint filler and even it out with a spatula or a finger wetted with soapy water.

The joint can be painted after a couple of days

Painting

When the fireplace has been filled/sanded and the glued joints are dry, the fireplace is ready to be painted. Use only breathable paint (acrylic) intended for masonry.

Marble/granite

Clean the plates with mild soapy water and remove any residue of spilled glue.

Never use acid/abrasive materials, as this will damage the surface and polishing.

It is important to use detergent/sealant that is approved for marble for cleaning and sealing.

Scratches in dark marble can be coloured with a pencil.

A professional stone centre can help you with different products for surface treatment of the stone

For your own safety, comply with the assembly instructions. All safety distances are minimum distances. Installation of the insert must comply with the rules and regulations of the country where installed. Nordpeis AS is not responsible for wrongly assembled inserts.

We accept no liability for typographical errors and changes.

NB! See separate instructions for the insert

Davos A High

Insert

N-29A

Steel chimney

Can be connected to steel chimney. When top mounted with steel chimney we also require that a connected vented chimney is used or that it is equipped with minimum 60mm insulation in case of unvented chimney.

Weight including insert

Davos A High + N-29A

490 kg

Floorplate

Please follow the rules and regulations regarding floorplates in your country.

Minimum measurements firewall

Davos A High has an integrated firewall and can be mounted directly against a combustible wall. Make sure to follow the rules regarding insulation of the smoke pipe in your country.

Safety Distances (FIG 2)

Ensure that the safety distances are complied with. Please note that these safety distances can vary from country to country.

Illustration (FIG 1)

The illustration indicates the approximate centre height of the hole for the flue. Consider possible inclination of the flue prior to perforating the chimney. Distortions in floors and walls may influence the height. **Dry stack the fireplace for accurate height and positioning of the flue/chimney connection.** If a fresh air supply set (accessory) is connected through the floor, prepare the bottom element before assembly.

Fresh air supply (accessory)

ATTENTION! The product can only be connected to the fresh air supply through the pre cut areas in the surround (See FIG 1) . Seal off the gap between the fresh air hose and the concrete with a non combustible sealant, Rockwool etc.

For more information see separate assembly instructions for fresh air supply.

VIKTIGA SÄKERHETSVARNINGAR:

1. Följ anvisningarna i denna monteringsanvisning när du ansluter kaminen/eldstaden till skorsten/rökrör. Om du väljer anslutningsätt annat än det som anges i dessa anvisningar måste du ta med i beräkningen den påverkan som värmestrålningen från rökröret har på omgivande material.
2. Läs bruksanvisningen innan användning, och följ alla anvisningar.
3. Konvektionsöppningar får inte reduceras eller på något sätt täppas till. Om de gör det kan följden bli överhettning, vilket i sin tur kan leda till att det börjar brinna i huset eller att produkten skadas allvarligt.
4. Använd endast avsedda produkter för att tända kaminen. **Använd aldrig bensin, diesel eller annan vätska för att tända kaminen. Följden kan bli explosion!**
5. Elda kaminen endast med torkad, kluven ved. Briket ter, torv, koks, kol och byggavfall genererar mycket högre temperatur och mer utsläpp än ved. Din produkt är avsedd för eldning med ved (andra bränslen kan skada produkten, skorstenen och omgivande konstruktioner).
6. Sluta omedelbart använda produkten om dess glas eller luckans packning visar tecken på att vara skadade. Använd produkten igen först när skadan är reparerad.
7. Produkter som har ventilerad stålskorsten får aldrig användas med öppen dörr förutom när man lägger in ved eller korta perioder vid upptändning.

Om du inte följer dessa varningar upphör garantin att gälla och du gör dig skyldig till att utsätta personer och egendom för fara.

Rekommendation: Vi rekommenderar (även om det inte krävs enligt reglemente i ditt område) att du låter behörig kamin/eldstads-tekniker utföra installationen. Om du väljer att utföra installationen själv bör du åtminstone låta behörig kamin/eldstads-tekniker genomföra en slutbesiktning av installationen innan kaminen/eldstaden används.

Allmän information

Alla våra produkter har testats i enlighet med de senaste europeiska kraven samt enligt norsk standard NS 3058 och NS 3059 där partikeltestning ingår. Flera europeiska länder har dock lokala bestämmelser för installation av eldstäder som regelbundet omarbetas. Kunden ansvarar för att följa bestämmelserna som gäller i landet/regionen där eldstaden installeras. Nordpeis AS tar inget ansvar för felaktig installation.

Viktiga kontroller

(observera att denna lista inte är fullständig):

- avstånd från kaminen till brännbara/lättantändliga material
- krav på isoleringsmaterial mellan eldstadens ram och bakplatta
- storlek på golvplåtar framför eldstaden, om sådana krävs – rökrörsanslutning mellan kamin och skorsten
- krav på isolering om röken passerar genom en lättantändlig vägg

Justering

Vi rekommenderar att omramningen monteras tillfälligt utan lim så att insatsen kan justeras innan hålet för anslutning av rökröret tas upp i skorstenen. Använd ett vattenpass för att säkerställa att omramningen monteras rakt. Eftersom insatsen utvidgas under eldning får omramningen inte vila på insatsen. (Det ska finnas ett spelrum på 3–5 mm ovanför insatsen. På sidorna behövs inga spelrum, men mellan insatsens undre del och omramningen ska det finnas ett spelrum på minst 2 mm.)

Golvplåt

Om golvet består av brännbart material ska det finnas en brandsäker golvplåt framför eldstaden.

Akryllim

Limmet används för att limma elementen mot väggen, för att limma ihop elementen och för att fylla igen spalter.

Mindre skador

Eldstaden klarar mindre skador som uppstått vid transport och hantering.

Dessa kan repareras med akryl-/lättspackel. För perfekta resultat kan du spackla med lämpligt spackel och sedan slipa med sandpapper. Mindre skador och ojämna ytor kan spacklas. Om skadan är djup eller mer omfattande rekommenderar vi att du fyller den upprepade gånger med kakellim eller cementspackel så att materialet inte sjunker in. Jämna till med t.ex. en fuktig svamp eller liknande.

Fina sprickor

Byggmaterialet runt eldstaden kan röra på sig. Framför allt i nya hus är det vanligt att byggmaterial sätter sig de första åren. Dessutom krymper alla betongelement i avtagande grad i upp till 15 månader. Som resultat kan det bildas små sprickor i betongen/murverket.

Använd eldstaden i några månader. Om det uppkommer sprickor ska du skrapa ur dem med en skruvmejsel eller liknande (så att det blir mer plats för akrylspackel). Dammsug ytorna för att avlägsna eventuellt damm. Spruta in akrylspackel och jämna till det med en spatel eller ditt finger som du doppat i tvålatten. Spalten kan målas efter några dagar.

Lackering

När eldstaden spacklats och slipats med sandpapper och de limmade spalterna torkat kan du måla eldstaden. Använd diffusionsöppen färg (akryl) som är avsedd för murverk.

Marmor/granit

Rengör hyllplan och golvskydd med ett mycket mildt tvålatten och ta bort eventuella limrester. Använd aldrig syrahaltig eller nötande material, eftersom ytan och poleringen då kan skadas. Det är viktigt att du använder rengörings- och tätningsmedel som är godkända för rengöring och tätning av marmor.

Repor i mörk marmor kan färgas med en blyertspenna. Ett företag som är specialiserat på sten kan tipsa dig om olika produkter för ytbehandling av sten.

*Följ monteringsanvisningarna för din egen säkerhet.
Alla säkerhetsavstånd är minimiavstånd.
Installationen av insatsen måste utföras i enlighet med de lagar och bestämmelser som gäller i landet där den installeras. Nordpeis AS tar inget ansvar för felaktigt installerade insatser.*

Vi tar inget ansvar för tryckfel och ändringar.

NB! See separate instructions for the insert

Davos A High

Insert
N-29A

Stålskorsten

Kan anslutas till stålskorsten. För toppmontering med stålskorsten kräver vi antingen att den är ventilerad eller att den är utrustad med minst 60 mm isolering.

Vikt inklusive insats:

Davos A High + N-29A 490 kg

Golvplåt

Följ de lagar och bestämmelser som gäller för golvplåtar i ditt land.

Säkerhetsavstånd (FIG 2)

Kontrollera att säkerhetsavstånden är uppfyllda. Observera att dessa säkerhetsavstånd kan variera från land till land.

Bild (FIG 1)

På bilden anges den ungefärliga centrumhöjden för rökrörets hål. Bestäm rökrörets lutning innan hålet i skorstenen tas upp. Höjden kan påverkas av störande föremål i golv och väggar. **Sätt tillfälligt ihop eldstaden (utan att limma) för kontroll av rätt höjd och placering av rökrörets/skorstenens anslutning.** Om en sats för friskluftstillförsel (tillbehör) ska anslutas genom golvet ska du märka ut var hålet ska vara.

Kaminens mått och placering av anslutningar för rökrör (FIG 1)

Luftanslutningar – (FIG 1)

Friskluftstillförsel (tillbehör)

Obs! Produkten kan endast anslutas till friskluftstillförseln via urtagen i ramen (se FIG 1 Davos A N-29A = air / chimney). Täta spalten mellan friskluftsslangen och betongen med ett oantändligt tätningsmedel som t.ex. stenull.

För närmare information, se de separata monteringsanvisningarna för friskluftstillförseln.

TÄRKEITÄ TURVALLISUUSTOIMENPITEITÄ

1. Noudata asennusohjetta, kun yhdistät tulisijan savupiippuun tai hormiin. Jos yhdistäminen tehdään ohjeesta poikkeavalla tavalla, ota huomioon lämmön säteily hormista ympäröiviin rakenteisiin.
2. Lue käyttöohje huolellisesti ennen käyttöä ja noudata ohjeita.
3. Kiinteitä tai määriteltyjä kiertoilma-aukkoja ei saa koskaan pienentää tai peittää edes osittain. Se voi johtaa ylikuumenemiseen, mikä voi aiheuttaa tulipaloriskin tai vaurioittaa tuotetta.
4. Käytä vain takan sytyttämiseen tarkoitettuja sytykkeitä. **Älä koskaan käytä bensiiniä, dieseliä tai muita nesteitä tulen sytyttämiseen. Ne voivat aiheuttaa räjähdysriskin!**
5. Älä koskaan polta mitään muuta kuin kuivaa, käsittelemätöntä, pilkottua puuta. Pelletit, turve, koksi, hiili ja rakennusmateriaalijäte tuottavat paljon enemmän lämpöä ja päästöjä kuin puu. Koska tuote on suunniteltu vain käsitetelmätöntä puuta varten, muut poltettavat materiaalit saattavat vahingoittaa tulisijaa, hormia tai ympäröiviä rakenteita.
6. Jos lasi tai oven tiivisteet vaurioituvat, tuotetta ei saa käyttää ennen kuin vaurio on korjattu.
7. Tuotteita, jotka ovat kytkettyinä teräksiseen korvausilmahormiin ei saa koskaan käyttää luukkuauki-asennossa muulloin, kuin puita lisättäessä tai lyhyen aikaa takkaa sytytettäessä.

Jos näitä varotoimenpiteitä ei noudateta, takuu ei ole voimassa ja ihmiset ja omaisuus voivat altistua vaaralle.

Neuvo: on järkevää antaa pätevän asentajan hoitaa tulisijan asennus tai ainakin tarkistaa asennus ennen käyttöönottoa, vaikka sitä ei alueellasi vaadittaisikaan.

Yleistä tietoa

Kaikki tuotteemme on testattu uusimpien eurooppalaisten vaatimusten mukaisesti ja norjalaisten standardien NS 3058 ja NS 3059 mukaisesti, joihin sisältyvät myös hiukkastestit. Useilla eurooppalaisilla mailla on takkojen asennusta koskevia paikallisia määräyksiä, jotka muuttuvat säännöllisesti. Asiakas on velvollinen huolehtimaan siitä, että takan asennuspaikan määräyksiä noudatetaan. Nordpeis AS ei vastaa virheellisestä asennuksesta.

Tärkeää tarkastettavaa

(huomaa, että luettelo ei ole täydellinen):

- etäisyys tulipesästä syttyviin/tulenarkoihin materiaaleihin
- takan kuoren ja takaseinän väliset eristysmateriaalit/ vaatimukset
- takan eduslaatan koko jos vaaditaan, tulipesän ja savupiipun välinen savuputki
- eristysvaatimukset, jos savuputki menee tulenaran seinän läpi

Säätäminen

Suosittelimme, että kokoat kuoren ensin ilman liimaa, jotta voit säätää takkasydämen, ennen kuin teet savupiippuun aukon savuputken liitäntää varten. Tarkista vesivaa'alla, että kuori on suorassa. Koska takkasydän laajenee lämmön vaikutuksesta, kuori ei saa levätä takkasydämen päällä. (Takkasydämen yläpuolelle tulee jäädä 3–5 mm:n rako. Sivuille ei rakoja tarvita, mutta takkasydämen alaosan ja kuoren väliin tulee jäädä vähintään 2 mm:n rako.)

Eduslevy

Jos lattia on tulenarkaa materiaalia, takan eteen tulee asettaa tulenkestävä eduslevy.

Akryyliliima

Liimaa käytetään elementtien kiinnittämiseen seinään ja toisiinsa sekä saumojen täyttämiseen.

Pienet vauriot

Takka saattaa saada kuljetuksen ja käsittelyn aikana pieniä vaurioita.

Ne voi korjata akryylitäyteaineella. Parhaat tulokset saat, kun täytät vauriokohdat sopivalla täyteaineella ja hiot paikatun kohdan. Näin voidaan korjata pieniä vaurioita ja epätasaisia pintoja. Jos vauriokohdat ovat syviä tai jos vauriot ovat merkittäviä, täyttäminen kannattaa tehdä erissä laattaliimalla tai sementtitasointeella painumisen ehkäisemiseksi. Tasoita pinta kostealla sienellä tai latalla.

Pienet halkeamat

Takkaa ympäröivät rakenteen osat saattavat elää. Rakenteiden eläminen on erityisen tavallista uusissa taloissa ensimmäisten vuosien aikana. Lisäksi kaikki betonielementit painuvat kasaan jopa 15 kuukauden ajan. Tämän vuoksi betoni- tai tiilipintaan saattaa tulla pieniä halkeamia.

Käytä takkaa muutaman kuukauden ajan. Jos halkeamia ilmestyy, kaavi ne ruuvitaltalla tai vastaavalla tehdäkseen tilaa akryylisaumamassalle. Imuroi pinta puhtaaksi pölystä. Purista saumamassaa halkeamiin ja tasoita lastalla tai saippuavedellä kostutetulla sormella. Sauman voi maalata parin päivän kuluttua.

Maalaaminen

Kun takan vauriot on täytetty ja hiottu ja liimatut saumat ovat kuivuneet, takka on valmis maalattavaksi. Käytä vesiohenteista hengittävää betonipintaiselle takalle sopivaa maalia.

Marmori/graniitti

Puhdista levyt miedolla pesuaineliuoksella ja poista liimajäämät. Puhdistuksessa ei saa käyttää happamia eikä hankaavia aineita, sillä ne vahingoittavat pintaa ja viimeistelyä. Käytä vain marmorin puhdistamiseen ja saumaamiseen sopivia puhdistus- ja täyteaineita. Tummaan marmoriin syntyneet naarmut voi värittää lyijykynällä. Tuotteita kivipinnan käsittelyyn saat kivialan ammattilaisliikkeistä.

Noudata asennusohjeita oman turvallisuutesi vuoksi. Kaikki turvaetäisyydet ovat minimietäisyyksiä. Takkasydän on asennettava takan asennusmaan asetusten ja määräysten mukaisesti. Nordpeis AS ei vastaa virheellisestä asennetuista takkasydämistä.

Emme vastaa painovirheistä tai muutoksista.

Huomaa! Katso takkasydämen erillinen ohje.

Davos A High

Takkasydän N-29A

Teräs savupiippu.

Voidaan liittää teräs savupiippuun. Jos hormin lähtö on päältä (teräshormi) on käytettävä korvausilmahormia tai sellaista hormia, jossa on vähintään 60mm paksuinen eristys.

Kokonaispaino

Davos A High + N-29A 490 kg

Vaatimukset lattian suojalevyille

Paikallisia eduslaattaa koskevia määräyksiä on noudatettava.

Tuotteen mitat ja savukanavaliitännän paikka (KUVA 1)

Ilmaliitännät – (KUVA 1)

Turvaetäisyydet (KUVA 2)

Varmista, että turvaetäisyyksiä noudatetaan. Huomaa, että turvaetäisyydet saattavat vaihdella maittain.

Piirros (KUVA 1)

Kuvassa näkyy savuputken aukon keskikorkeus. Huomioi savuputken kallistus ennen savupiipun puhkaista. Lattian ja seinien epätasaisuudet voivat vaikuttaa korkeuteen. Kokoa takka alustavasti ilman liimaa savuputken/savupiipun liitännän kohdalle. Jos takkaan liitetään palamisilmasarja (lisävaruste) lattian läpi, merkitse paloilmaliitosputken aukko.

Palamisilmasarja (lisävaruste)

HUOMAA! Palamisilmasarja voidaan liittää tuotteeseen ainoastaan esileikatuista kohdista (ks. KUVA 1). Sulje palamisilmaputken ja betonin välinen rako palamattomalla tiivistysaineella (esim. Rockwool).

Lisätietoja on palamisilmasarjan erillisessä asennusohjeessa.

WICHTIGE SICHERHEITSHINWEISE:

1. Befolgen Sie beim Anschluss Ihres Kaminofens bzw. Kamins an den Schornstein bzw. das Rauchgasrohr die Installationsanleitung. Wenn Sie von den Anschlussanweisungen abweichen, beachten Sie die Wärmestrahlung vom Rauchgasrohr, die auf die umliegenden Materialien einwirkt.
2. Lesen Sie vor dem Gebrauch sorgfältig die Bedienungsanleitung und befolgen Sie die Anweisungen.
3. Integrierte oder anders hergestellte Konvektionsöffnungen dürfen niemals reduziert oder teilweise überdeckt werden. Dies kann zu einer Überhitzung führen, was wiederum Hausbrände oder schwere Schäden am Produkt verursachen kann.
4. Verwenden Sie nur zulässige Feueranzünder.
Verwenden Sie zum Anzünden niemals Benzin, Diesel oder andere Flüssigkeiten. Dies kann Explosionen verursachen!
5. Verwenden Sie als Brennstoff ausschließlich geschla genes und getrocknetes Naturholz. Briketts, Torf, Koks, Kohle und Bauabfälle erzeugen weitaus höhere Temperaturen und Emissionen als Naturholz. Da Ihr Produkt nur für eine Verwendung mit Naturholz ausgelegt ist, können andere Brennstoffe das Produkt, den Schornstein und die umliegenden Bauten be schädigen.
6. Bei Schäden an Glas oder Türdichtung darf das gesamte Produkt erst wieder verwendet werden, nachdem eine Reparatur ausgeführt wurde.
7. Produkte, die an einen belüfteten Stahlschornstein angeschlossen sind, dürfen nicht mit offener oder angelehnter Tür betrieben werden. Ausnahmen stellen natürlich das Nachladen von Brennstoff oder kurzzeitig während des Anzündens dar.

Eine Nichtbeachtung dieser Vorsichtsmaßnahmen führt zu einem Erlöschen der Garantie und setzt Personen sowie Eigentum Gefahren aus.

Hinweis: Auch wenn dies bei Ihnen nicht erfordert wird, empfiehlt es sich stets, einen qualifizierten Kaminofen-/Kamininstallateur mit der Montage zu beauftragen oder zumindest eine Endabnahme vor der Inbetriebnahme ausführen zu lassen.

Allgemeine Information

Alle unsere Kaminanlagen, Kamineinsätze und Öfen sind geprüft und entsprechen den neuesten europäischen Normen und Sicherheitsvorschriften. Da je nach Land unterschiedliche Sicherheitsvorschriften bei der Installation und beim Betrieb von Feuerstätten bestehen, sind Sie als Betreiber der Kaminanlage, des Kamineinsatzes und des Ofens für die Einhaltung dieser Standards in Ihrer Region und für die korrekte Installation der Feuerstätte selbst verantwortlich. Die Aufbau – und Bedienungsanleitung ist zu beachten. Nordpeis / Northstar haftet nicht für unsachgemäße Installation oder unsachgemäßen Betrieb. Bitte halten Sie sich an die länderspezifischen, regionalen und lokalen Vorschriften, z.B. betreffend:

- Brandschutz
- Sicherheitsabstände
- Isoliermaterialien
- Baurecht
- Größe von Funkenschutzplatten / Bodenplatten
- Rauchrohranschlüsse und Schornsteinanschlüsse
- usw.

! Bei Fragen hierzu wenden Sie sich bitte an Ihren Schornsteinfeger / Kaminkehrer oder an die jeweiligen staatlichen Behörden.

Anschluss an den Schornstein

Wir empfehlen ein loses Zusammensetzen der Kaminverkleidung ohne Kleber, damit Sie den Kamineinsatz in der Höhe einstellen können, bevor dieser an den Schornstein angeschlossen wird. Verwenden Sie eine Wasserwaage, um sicher zu stellen, dass die Kaminverkleidung waagrecht aufgebaut wird.

Da sich der Kamineinsatz bei Wärme ausdehnt, darf die Verkleidung nicht auf dem Kamineinsatz lasten.

Oberhalb des Kamineinsatzes muss ein Abstand von mind. 5 mm sein. Seitlich ist kein Abstand notwendig, aber zwischen Unterkante des Kamineinsatzes und der Gesimsplatte / Verkleidung muss der Abstand mind. 2 mm betragen.

Bodenplatten / Vorlegeplatten

Vor dem Raumheizer muss eine feuerfeste Bodenplatte verlegt werden, wenn der Boden aus brennbarem Material besteht.

Bitte halten Sie sich hierbei an die länderspezifischen, regionalen und lokalen Vorschriften.

Acrylkleber

Der mitgelieferte Acrylkleber wird zum Verkleben der Verkleidungselemente untereinander, zum Ankleben von Verkleidungselementen an die Aufstellwand und zum Verfugen verwendet. Versichern Sie sich, dass die Klebeflächen und die Oberfläche staubfrei sind. Verwenden Sie nach der Montage der Kaminanlage den

Acrylkleber zum Auffüllen der Fugen bzw. zum Verfugen. (Abb. Z) Das Auffüllen der Fugen bzw. das Verfugen ist ein wichtiger Bestandteil der Montage und trägt wesentlich zur Standsicherheit der Kaminanlage bei.

Beschädigungen

Die Kaminverkleidung kann während des Transports und der Montage leicht beschädigt werden. Diese Schäden können mit der mitgelieferten Spachtelmasse oder mit einer hierfür geeigneten Spachtelmasse repariert werden. Bevor Sie beginnen, benetzen Sie die Oberfläche mit einem feuchten Schwamm. So entfernen Sie den Staub und sorgen für eine bessere Haftung. Um ein gutes Ergebnis zu erhalten, können Sie die entsprechende Schadstelle mit der Spachtelmasse auffüllen und nach dem Austrocknen verschleifen. Bei tiefer gehenden Beschädigungen oder im Falle von erheblichen Schäden wird empfohlen, die Beschädigung wiederholt mit Spachtelmasse zu füllen, um ein Schwinden der Füllmasse zu vermeiden. Anschließend mit einem feuchten Schwamm oder einer Kelle glätten und nach dem Aushärten verschleifen.

Feine Risse

Das Bauwerk um die Kaminanlage kann arbeiten. Vor allem neu gebaute Häuser können in den ersten Jahren Senkungsrisse aufweisen. Daher könnte Ihre Kaminanlage an den Fugen zwischen den Verkleidungselementen, an den Verklebungen zur Aufstellwand und am Schornstein kleine Risse aufweisen. Das ist völlig normal und kein Grund zur Besorgnis.

Verwenden Sie den Kamin für ein paar Monate. Kleine Risse können durch Neuverfugung beseitigt werden. Die Fugen mittels Fugenschaber auskratzen, anschließend entfernen Sie Materialreste und Staub und füllen die Fuge erneut mit Akryl aus. Ziehen Sie mit geeignetem Werkzeug (oder mit einer angefeuchteten Fingerspitze, siehe FIG: Z) das Akryl in die gewünschte Form. Nach wenigen Tagen können die Fugen überstrichen werden.

Anstrich

24 Stunden nach der Montage und nach dem Verfugen können Sie die Kaminanlage mit einem Anstrich versehen. Verspachtelte Flächen werden zuvor mit einem geeigneten Schleifmittel verschliffen. Verwenden Sie für den Anstrich eine mineralische Farbe. Hierzu berät Sie der Farbenfachhandel oder der Malermeister vor Ort.

Gesimsplatten / Fassaden / Bänke aus Granit und Marmor

Reinigen Sie diese Bauteile mit mildem Seifenwasser und entfernen Sie umgehend überschüssige Kleberreste, falls diese bei der Montage entstanden sind.

Verwenden Sie niemals säurehaltige, aggressive Mittel, da diese die Oberfläche und Politur angreifen.

Es ist wichtig, dass Reinigungs- und Dichtungsmittel verwendet werden, die zum Reinigen und Versiegeln von Marmor und/oder Granit zugelassen sind. Der dementsprechende Fachhandel berät Sie zu den unterschiedlichen Produkten für die Oberflächenbehandlung und Reinigung Ihres Natursteins.

Nationale und europäische Normen, örtliche und baurechtliche Vorschriften sowie feuerpolizeiliche Bestimmungen sind einzuhalten. Informieren Sie daher vor dem Aufbau und der Inbetriebnahme Ihren Schornsteinfegermeister.

Zu Ihrer eigenen Sicherheit halten Sie sich an die Aufbau- und Montageanleitung. Alle Sicherheitsabstände sind Mindestabstände. Bei der Installation Ihrer Kaminanlage beachten Sie die länderspezifischen, regionalen und lokalen baurechtlichen Vorschriften.

Nordpeis AS / Northstar übernehmen für falsch montierte oder verändert montierte Kaminanlagen keine Verantwortung, Haftung und / oder Gewährleistung. Nordpeis AS / Northstar übernehmen keinerlei Haftung für Irrtümer, Druckfehler und Veränderungen.

Beachten Sie die separate Montageanleitung für den Kamineinsatz.

Aufstell- und Bedienungsanleitung für den Raumheizer Monaco II geprüft nach DIN EN 13240

1. Aufstellhinweise

Der Raumheizer ist anschlussfertig montiert und muss mit einem Verbindungsstück an den bestehenden Hausschornstein angeschlossen werden. Das Verbindungsstück soll möglichst kurz, geradlinig, waagrecht oder leicht steigend angeordnet sein. Verbindungen sind abzudichten.

Nationale und Europäische Normen, örtliche und baurechtliche Vorschriften sowie feuerpolizeiliche Bestimmungen sind einzuhalten. Informieren Sie daher vorher Ihren Bezirks-Schornsteinfegermeister. Es ist sicherzustellen, dass die für die Verbrennung benötigte Luftmenge ausreichend ist. Hierauf ist besonders bei dichtschließenden Fenstern und Türen (Dichtlippe) zu achten.

Die Schornsteinberechnung erfolgt nach DIN EN 13384-1 bzw. DIN EN 13384-2 mit dem dieser Anleitung beigefügten Wertetripel.

Prüfen Sie vor dem Aufstellen, ob die Tragfähigkeit der Unterkonstruktion dem Gewicht Ihres Raumheizers standhält. Bei unzureichender Tragfähigkeit müssen geeignete Maßnahmen (z. B. Platte zur Lastverteilung) getroffen werden, um diese zu erreichen.

2. Allgemeine Sicherheitshinweise

Durch den Abbrand von Brennmaterial wird Wärmeenergie frei, die zu einer starken Erhitzung der Oberflächen, der Feuerraumtüren, der Tür- und Bediengriffe, der Sichtfensterscheibe, der Rauchrohe und ggf. der Frontwand des Ofens führt. Die Berührung dieser Teile ohne entsprechende Schutzbekleidung oder Hilfsmittel (hitzebeständige Handschuhe oder anderer Betätigungsmittel) ist zu unterlassen. Machen Sie Kinder auf diese Gefahren aufmerksam und halten Sie sie während des Heizbetriebes von der Feuerstätte fern.

3. Zulässige Brennstoffe

Zulässiger Brennstoff ist Scheitholz mit einer Länge bis zu 30 cm und einem Durchmesser bis zu 10 cm. Es darf nur luftgetrocknetes Scheitholz verwendet werden. Die Verfeuerung von Abfällen und insbesondere Kunststoff ist laut Bundesimmissionsschutzgesetz verboten. Darüber hinaus schadet dies der Feuerstätte und dem Schornstein und kann zu Gesundheitsschäden und aufgrund der Geruchsbelästigung zu Nachbarschaftsbeschwerden führen. Luftgetrocknetes Scheitholz mit maximal 20 % Wasser wird durch eine mindestens einjährige (Weichholz) bzw. zweijährige Trockenzeit (Hartholz) erreicht.

Holz ist kein Dauerbrand-Brennstoff, so dass ein Durchheizen der Feuerstätte mit Holz über Nacht nicht möglich ist.

4. Anheizen

Es ist unvermeidlich, dass beim ersten Anheizen durch Austrocknen von Schutzfarbe eine Geruchsbelästigung entsteht, die nach kurzer Betriebsdauer beendet ist. Während des Anheizens sollte der Aufstellraum gut belüftet werden. Ein schnelles Durchlaufen der Anheizphase ist wichtig, da bei Bedienungsfehlern höhere Emissionswerte auftreten können. Sobald das Anzündmaterial gut angebrannt ist, wird weiterer Brennstoff aufgelegt. Verwenden Sie zum Anzünden nie Spiritus, Benzin oder andere brennbare Flüssigkeiten. Das Anfeuern sollte immer mit etwas Papier, Kleinholz und in kleinerer Menge Brennstoff erfolgen. In der Anheizphase führen Sie dem Ofen sowohl Primär- als auch Sekundärluft zu. Anschließend wird die Primärluft geschlossen und der Abbrand über die Sekundärluft gesteuert. Lassen Sie den Raumheizer während dieser Anbrennphase nicht unbeaufsichtigt.

5. Betrieb mehrerer Feuerstätten

Beim Betrieb mehrerer Feuerstätten in einem Aufstellraum oder in einem Luftverbund ist für ausreichend Verbrennungsluftzufuhr zu sorgen.

6. Heizen in der Übergangszeit

In der Übergangszeit, d. h. bei höheren Außentemperaturen, kann es bei plötzlichem Temperaturanstieg zu Störungen des Schornsteinzuges kommen, so dass die Heizgase nicht vollständig abgezogen werden. Die Feuerstätte ist dann

mit geringeren Brennstoffmengen zu befüllen und bei größerer Stellung des Primärluftschiebers/-reglers so zu betreiben, dass der vorhandene Brennstoff schneller (mit Flammenentwicklung) abbrennt und dadurch der Schornsteinzug stabilisiert wird. Zur Vermeidung von Widerständen im Glutbett sollte die Asche öfter vorsichtig abgeschürt werden.

7. Reinigung und Überprüfung

Der Raumheizer, die Rauchgaswege und Rauchrohre sollten jährlich – evtl. auch öfter, z. B. nach der Reinigung des Schornsteines – nach Ablagerungen untersucht und ggf. gereinigt werden. Der Schornstein muss ebenfalls regelmäßig durch den Schornsteinfeger gereinigt werden. Über die notwendigen Intervalle gibt Ihr zuständiger Schornsteinfegermeister Auskunft. Der Raumheizer sollte jährlich durch einen Fachmann überprüft werden.

8. Bauarten

Bei Raumheizer mit selbstschließenden Feuerraumtüren ist ein Anschluss an einen bereits mit anderen Öfen und Herden belegten Schornstein möglich, sofern die Schornsteinbemessung gem. EN 12831 dem nicht widerspricht. Raumheizer mit selbstschließenden Feuerraumtüren müssen – außer beim Anzünden, beim Nachfüllen von Brennstoff und der Entaschung – unbedingt mit geschlossenem Feuerraum betrieben werden, da es sonst zur Gefährdung anderer, ebenfalls an den Schornstein angeschlossener Feuerstätten und zu einem Austritt von Heizgasen kommen kann. Raumheizer ohne selbstschließende Sichtfenstertüren müssen an einen eigenen Schornstein angeschlossen werden. Der Betrieb mit offenem Feuerraum ist nur unter Aufsicht statthaft. Für die Schornsteinberechnung ist DIN EN 13384-1 bzw. DIN EN 13384-2 anzuwenden. Der Raumheizer Monaco II ist eine Zeitbrand-Feuerstätte.

9. Verbrennungsluft

Da Raumheizer raumluftabhängige Feuerstätten sind, die ihre Verbrennungsluft aus dem Aufstellraum entnehmen, muss der Betreiber für ausreichende Verbrennungsluft sorgen. Bei abgedichteten Fenstern und Türen (z. B. in Verbindung mit Energiesparmaßnahmen) kann es sein, dass die Frischluftzufuhr nicht mehr gewährleistet ist, wodurch das Zugverhalten des Raumheizers beeinträchtigt werden kann. Dies kann Ihr Wohlbefinden und unter Umständen Ihre Sicherheit beeinträchtigen. Ggf. muss für eine zusätzliche Frischluftzufuhr, z.B. durch den Einbau einer Luftklappe in der Nähe des Raumheizers oder Verlegung einer Verbrennungsluftleitung nach außen oder in einen gut belüfteten Raum (ausgenommen Heizungskeller) gesorgt werden. Insbesondere muss sichergestellt bleiben, dass notwendige Verbrennungsluftleitungen während des Betriebes der Feuerstätte offen sind. Dunstabzugshauben, die zusammen mit Feuerstätten im selben Raum oder Raumluftverbund installiert sind, können die Funktion des Ofens negativ beeinträchtigen (bis hin zum Rauchaustritt in den

Wohnraum, trotz geschlossener Feuerraumtür) und dürfen somit keinesfalls gleichzeitig mit dem Raumheizer betrieben werden.

10. Brandschutz

Abstand zu brennbaren Bauteilen und Möbeln
Zu brennbaren Bauteilen und Möbeln ist ein seitlicher Mindestabstand von 80cm einzuhalten, um ausreichend Wärmeschutz zu gewähren. Nach hinten hin kann der Raumheizer wandbündig aufgestellt werden.

Brandschutz im Strahlungsbereich

Im Strahlungsbereich des Sichtfensters dürfen im Abstand von 130 cm keine brennbaren Bauteile und Möbel aufgestellt werden.

Brandschutz außerhalb des Strahlungsbereichs

Die Mindestabstände zu brennbaren Bauteilen und Möbeln sind auf dem Geräteschild angegeben und dürfen nicht unterschritten werden.

Fußböden

Vor den Feuerungsöffnungen von Feuerstätten für feste Brennstoffe sind Fußböden aus brennbaren Baustoffen durch einen Belag aus nichtbrennbaren Baustoffen zu schützen. Der Belag muss sich nach vorn auf mindestens 500 mm und seitlich auf mindestens 300 mm über die Feuerungsöffnung hinaus erstrecken.

11. Ersatzteile

Es dürfen nur Ersatzteile verwendet werden, die vom Hersteller ausdrücklich zugelassen bzw. angeboten werden. Bitte wenden Sie sich bei Bedarf an Ihren Fachhändler.

Die Feuerstätte darf nicht verändert werden!

12. Hinweis bei Schornsteinbrand

Wird falscher oder zu feuchter Brennstoff verwendet, kann es aufgrund von Ablagerungen im Schornstein zu einem Schornsteinbrand kommen. Verschließen Sie sofort alle Luftöffnungen am Ofen und informieren Sie die Feuerwehr. Nach dem Ausbrennen des Schornsteines diesen vom Fachmann auf Risse bzw. Undichtigkeiten überprüfen lassen.

13. Nennwärmeleistung, Verbrennungslufteinstellungen und Abbrandzeiten

Die Nennwärmeleistung des Raumheizers beträgt 8 kW. Sie wird bei einem Mindestförderdruck von 12 Pa erreicht. Dazu sollen nicht mehr als 2 bis 3 Holzscheite auf einmal aufgegeben werden.

Davos A High

Heizeinsatz

N-29A

Schornstein aus Stahlelementen

Kann an einen Schornstein aus Stahlelementen angeschlossen werden.

Bei der Montage eines Stahlschornsteins von oben ist es außerdem erforderlich, dass entweder ein belüfteter Schornstein oder ein nicht belüfteter Schornstein mit einer Isolierung von mindestens 60 mm verwendet wird.

Gewicht inklusive Heizeinsatz

Davos A High - N-29A 490 kg

Mindestgröße der Hitzeschutzwand

Davos A High verfügt über eine integrierte Hitzeschutzwand und kann direkt vor eine brennbare Wand montiert werden.

Sicherheitsabstand zu brennbarem Material (FIG 2)

Vergewissern Sie sich, dass alle Sicherheitsabstände eingehalten werden.

Figurzeichnungen (FIG 1)

Die Abbildung zeigt den ungefähren Abstand vom Boden bis zur Mitte der Öffnung in den Schornstein. Beachten Sie die Neigung des Rauchrohres, bevor Sie ein Loch in den Schornstein bohren. Unregelmäßigkeiten im Boden können die Höhe beeinflussen.

Stellen Sie die Kaminverkleidung lose auf, um Position und Höhe des Rauchrohranschlusses anzuzeichnen. Markieren Sie auch gleich ein Loch im Boden, falls Sie ein Zuluftkit (als Zubehör) anschließen möchten.

Zuluftkit FIG 1 (Zubehör)

Für weitere Informationen siehe separate Montageanleitung für Frischluftzufuhr.

CONSIGNES DE SÉCURITÉ IMPORTANTES: Informations générales

1. Veuillez suivre les instructions d'utilisation du manuel lorsque vous raccordez votre poêle/foyer à la cheminée/au conduit. Si le raccordement se fait différemment des instructions, veuillez tenir compte du rayonnement thermique du conduit de fumée par rapport aux matériaux environnants.
2. Avant toute utilisation, veuillez lire attentivement le mode d'emploi et suivre les instructions.
3. Les ouvertures de convection intégrées ou désignées ne doivent jamais être totalement ou partiellement obstruées. Cela peut conduire à une surchauffe, ce qui peut à son tour provoquer un incendie dans la maison ou des dommages graves au produit.
4. Utiliser uniquement des allume-feux prévus à cet effet. **Ne jamais utiliser d'essence, de diesel ou d'autres liquides pour démarrer le feu. Cela peut provoquer des explosions !**
5. N'utilisez jamais d'autres combustibles que le bois naturel sec, sous forme de bûches. Les briquettes, la tourbe, le coke, le charbon et les déchets des matériaux de construction développent des températures et des émissions beaucoup plus élevées que le bois naturel. Étant donné que votre produit a été conçu pour être utilisé uniquement avec du bois naturel, d'autres carburants peuvent endommager le produit, la cheminée et les constructions environnantes.
6. En cas de dommages de la vitre ou du joint d'étanchéité de la porte, toute utilisation du produit doit être interrompue jusqu'à ce que le dommage soit réparé.
7. Les produits raccordés avec un conduit double flux ne doivent jamais fonctionner avec une porte ouverte ou entrouverte autre que le rechargement du bois ou brièvement pendant le processus d'allumage.

Le non-respect de ces précautions entraînera la perte de votre garantie et exposera les personnes et les biens à un danger.

Conseil : Même si cela n'est pas exigé dans votre pays, il est toujours conseillé de s'adresser à un installateur de poêle/de foyer agréé pour le montage, ou au moins pour l'inspection finale avant utilisation.

Nos habillages se composent tous de matériaux non combustibles. Tous nos inserts et nos poêles sont testés selon les dernières exigences européennes ainsi que selon la norme norvégienne SINTEF qui inclut des essais de particules. Plusieurs pays européens appliquent cependant des règles individuelles d'installation des inserts, des poêles et des cheminées. Vous êtes entièrement responsable du respect de ces règles locales concernant l'installation dans votre région / votre pays. Nordpeis (Northstar) ne saurait en aucun cas être tenu responsable de l'installation.

Vous devez vérifier la conformité des règlements locaux concernant :

- la distance du foyer aux matériels combustibles / inflammables
- des matériels / exigences d'isolation entre les habillages du conduit de fumée et le mur d'adossement
- les dimensions des plaques de sol devant la cheminée ou le poêle si exigé
- la connexion avec le conduit de fumée et la sortie des fumées entre le foyer et la cheminée
- des exigences d'isolation si le conduit de fumée au travers d'un mur inflammable.

Réglage

Montez préalablement à sec l'habillage et le foyer, pour trouver les dimensions exactes, avant de perforez la cheminée pour le raccordement de conduit de fumée. Utilisez un niveau à bulle pour vous assurer que l'habillage est monté bien droit. L'insert se dilate pendant l'utilisation, c'est pourquoi il ne doit pas s'appuyer sur l'habillage. (Au-dessus et au-dessous du foyer, il doit y avoir un espace de 3 à 5 mm. Latéralement, il n'y a aucun besoin d'espaces, mais entre la partie inférieure de l'insert et l'habillage, prévoir un intervalle d'au moins 2 mm.)

Plaque de sol

Une plaque de sol ignifugée doit être placée devant le poêle si le sol est en matière inflammable.

Colle acrylique

La cheminée doit être assemblée et collée avec de la colle acrylique. Assurez-vous que toutes les surfaces sont bien propres. Lorsque le foyer est assemblé, utilisez la même colle acrylique pour remplir les joints (Fig. Z).

Dommages mineurs

Le poêle peut subir des dommages mineurs lors du transport et de manutention.

Ceux-ci peuvent être réparés avec du mastic acrylique/léger. Pour des résultats parfaits, vous pouvez remplir et poncer avec un mastic approprié. Des dommages mineurs et des surfaces inégales peuvent être bouchées. Si les dommages sont profonds, nous recom-

mandons de mastiquer en deux fois, afin d'éviter de voir apparaître un retrait. Lisser la surface avec une éponge humide ou du papier abrasif.

Fissures minces

Le matériau de construction autour de la cheminée peut se déplacer. Dans les maisons neuves, en particulier, il est fréquent que les matériaux de construction se tassent, essentiellement dans les premières années. En outre, tous les éléments en béton rétrécissent dans des proportions décroissantes, durant au moins 15 mois.

Résultat : de petites fissures peuvent apparaître dans le béton ou la maçonnerie.

Utilisez le poêle pendant quelques mois. Si des fissures apparaissent, les gratter avec un tournevis ou similaire (pour laisser plus d'espace pour le mastic acrylique). Passez l'aspirateur sur les surfaces pour éliminer la poussière.

Injectez du mastic acrylique et uniformisez-le avec le bout de votre doigt légèrement humidifié à l'eau et au savon.

Le joint peut être repeint après 48 heures.

Peinture

Lorsque le foyer a été assemblé et poncé, et les joints de colle sont secs, le foyer est prêt à être peint.

Utilisez uniquement une peinture perméable à l'air (acrylique) destinée à la maçonnerie.

Traitement du marbre

Nettoyez les plaques avec de l'eau savonneuse et éliminez tout résidu de colle.

Ne jamais utiliser de l'acide ou des matériaux abrasifs, car cela pourrait endommager la surface et le polissage. Lors du nettoyage et de l'étanchéité, il est important d'utiliser un détergent et un produit d'étanchéité approuvés pour le marbre.

Les rayures sur le marbre noir peuvent être colorées avec un crayon. Un distributeur professionnel de la pierre peut vous aider à choisir des produits différents pour le traitement de surface de la pierre.

Pour votre sécurité, veuillez observer les instructions de montage. Toutes les distances de sécurité sont des distances minimales.

L'installation de l'insert doit observer les réglementations locales et nationales.

Nordpeis AS ne saurait être tenu responsable d'un montage défectueux d'un insert ou d'un poêle.

Nordpeis se réserve le droit de modifier, à tout moment et sans préavis, les caractéristiques techniques et dimensionnelles des produits.

NB! Voir le manuel d'installation séparé pour le foyer

Davos A High

Foyer

N-29A

Conduit de fumée en acier

Compatible avec un conduit d'évacuation des fumées en acier.

Lors d'une installation sur le dessus avec un conduit en acier, nous exigeons également qu'un conduit double flux soit utilisé ou qu'elle soit équipée d'un conduit isolé au minimum de 60 mm en cas de conduit non ventilée.

Poids foyer inclut

Davos A High + N-29U

490 kg

Taille minimale de mur pare-feu

Davos A High a un pare-feu intégré et peut être monté directement contre un mur combustible

Distances de sécurité (FIG 2)

Prenez soin de respecter les distances de sécurité indiquées. S'il vous plaît, noter que ces distances de sécurité peuvent varier d'un pays à l'autre.

Illustration (FIG 1)

*L'illustration montre la distance approximative entre le sol et le centre du trou pour la connexion avec le conduit de fumée et la sortie des fumées. Comme le conduit est incliné, cette hauteur peut varier selon où l'habillage est installé. Monter préalablement à sec la cheminée jusqu'à l'élément supérieur, avant de percer un trou dans le conduit. Cela permet de trouver la bonne hauteur et la position convenable du tuyau de raccordement dans le conduit.

Si le conduit passe un mur inflammable, respecter le DTU 24-2.

L'apport d'air (accessoire)

Pour plus d'informations, consultez les instructions de montage séparées pour l'alimentation en air frais.

FIG 1

Davos A High_N-29A = mm / air / chimney

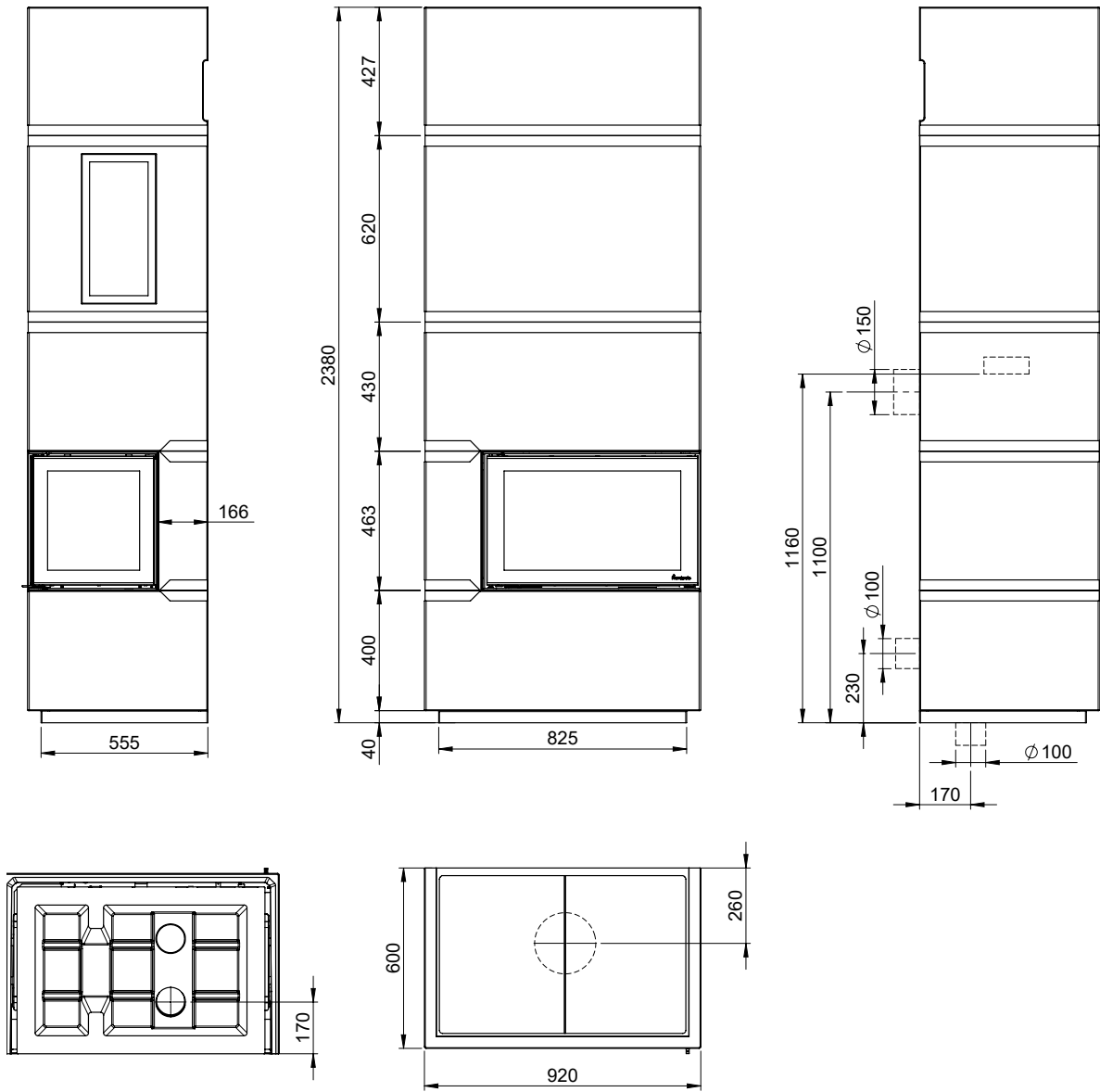


FIG 1 a

Davos U extension part

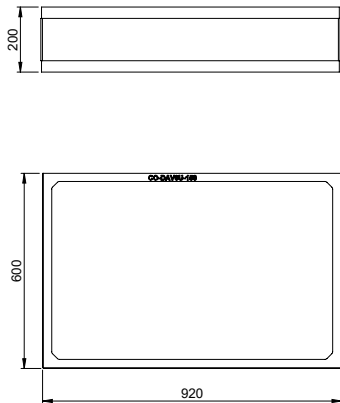




FIG 2

Davos A High_N-29A

-  = Brannmur/ Brandmur/ Firewall/ Hitzenschutzwand / Mur parfeu / Parete non combustibile / Palomuuri
-  = Brennbar materiale/ Brännbart material/ Combustible material / Brennbares Material / Matières combustibles/ Parete combustibile / Tulenarka materiaali

(*) G = glas/ verre

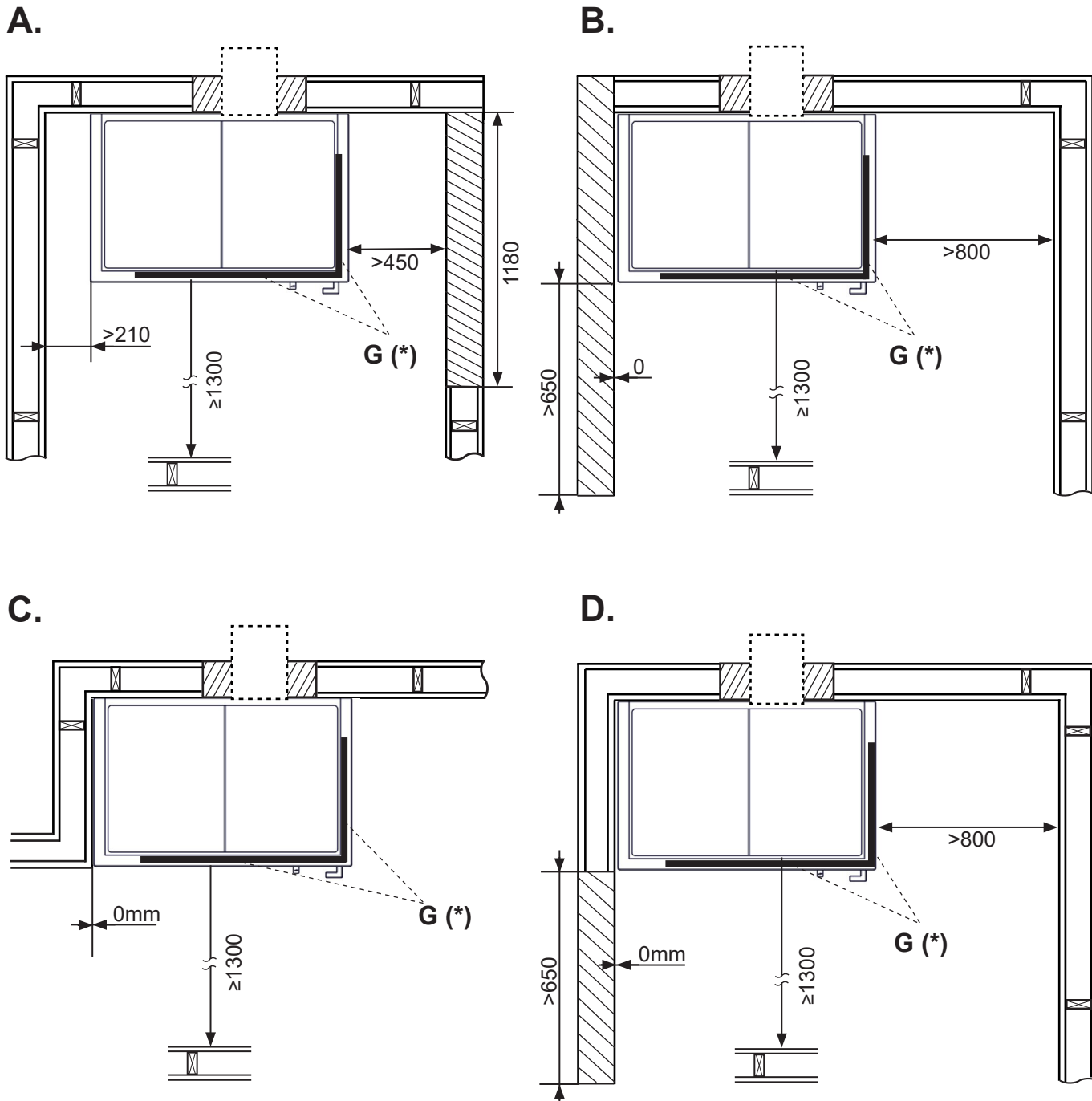


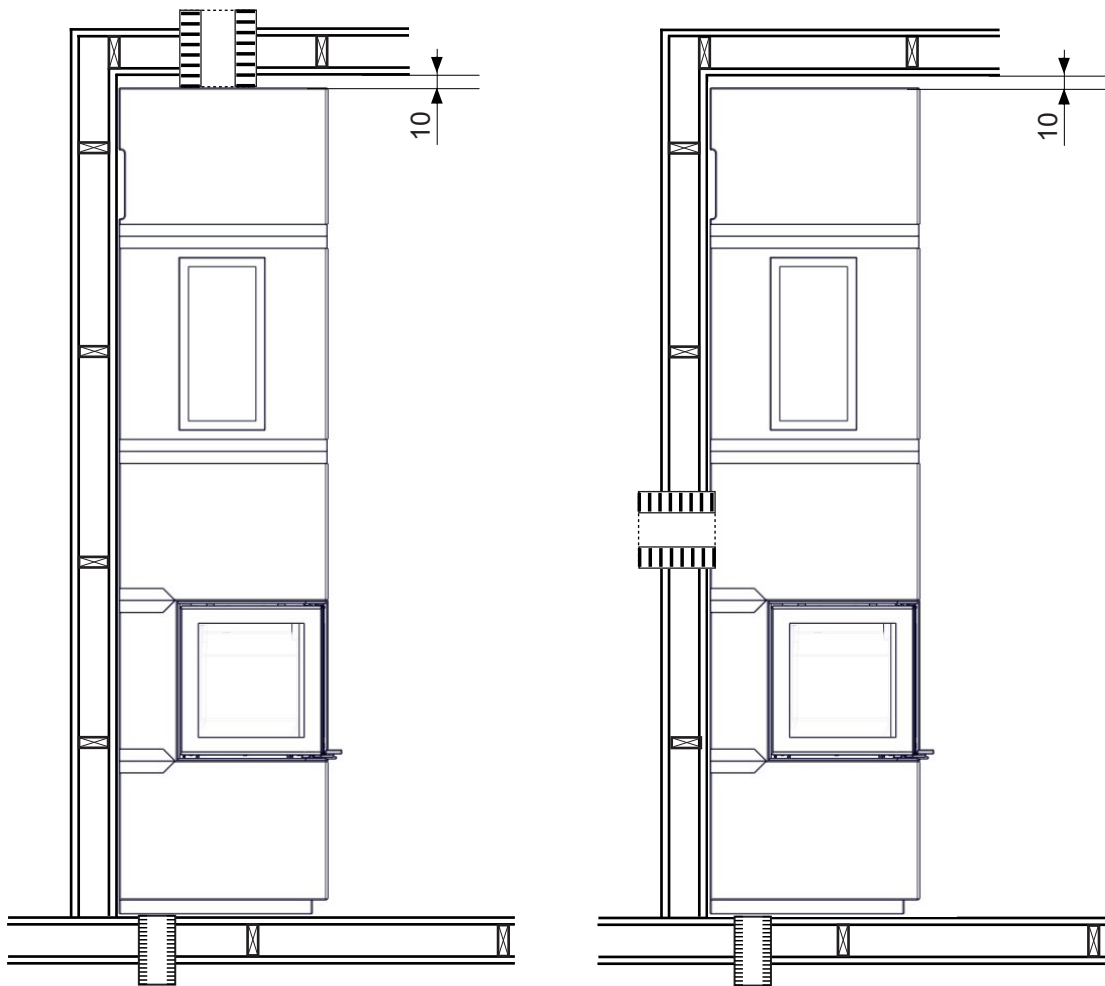


FIG 2 a

Davos A High_N-29A

-  = Brannmur/ Brandmur/ Firewall/ Hitzenschutzwand / Mur parfeu / Parete non combustibile / Palomuuri
 = Brennbart materiale/ Brännbart material/ Combustible material / Brennbares Material / Matières combustibles/
Parete combustibile / Tulenarka materiaali



NO:

ADVARSEL: Den beskrevete sikkerhetsavstanden på 10mm mellom toppen av peisen og taket er ekstremt viktig å overholde for å bevar din sikkerhet, og må ikke under noen omstendighet reduseres eller blokkeres. Ved topmontering med stålpipeline krever vi enten at denne er ventilert eller at den er utstyrt med minimum 60 mm isolasjon (fig.23).



GB:

WARNING! The described safety distance of 10 mm between the top of the fireplace and the ceiling is strictly necessary in order to maintain your safety, and must not under any circumstances be reduced or blocked.

When top mounted with steel chimney we also require that a connected vented chimney is used or that it is equipped with minimum 60mm insulation in case of unvented chimney. The gap between the chimney and the baffle plate (fig.23) must be properly sealed.



SE:

VARNING: Det luftade säkerhetsavståndet på 10 mm mellan toppen av spisen och taket är extremt viktigt för att upprätthålla säkerheten och får under inga omständigheter minska eller blockeras. För toppmontering med stålskorsten kräver vi antingen att den är ventilerad eller att den är utrustad med minst 60 mm isolering (fig.23).



FI:

VAROITUS! Turvallisuutesi kannalta on ehdottoman tärkeää että, takan päällä ja katon välissä on huomioitu 10mm turvaetäisyys. Etäisyys ei saa missään nimessä olla pienempi, kuin 10 mm eikä tätä väliä saa tukkia.

Jos hormin lähtö on päältä (teräshormi) on käytettävä korvausilmahormia tai sellaista hormia, jossa on vähintään 60mm paksuinen eristys. Rako hormin ja savunohjauslevyn välillä (kuva x23 täytyy olla asianmukaisesti tiivistetty).



DE:

ACHTUNG: Der beschriebene Sicherheitsabstand von 10 mm zwischen der Oberkante des Kamins und der Decke ist zur Wahrung Ihrer Sicherheit unbedingt erforderlich und darf auf keinen Fall verringert oder blockiert werden.

Bei der Montage eines Stahlschornsteins von oben ist es außerdem erforderlich, dass entweder ein belüfteter Schornstein oder ein nicht belüfteter Schornstein mit einer Isolierung von mindestens 60 mm verwendet wird. Der Spalt zwischen dem Schornstein und der Prallplatte (Abb.23) muss ordnungsgemäß abgedichtet werden.



FR:

AVERTISSEMENT! La distance de sécurité de 10 mm décrite entre le haut du foyer et le plafond est strictement nécessaire pour maintenir votre sécurité et ne doit en aucun cas être réduite ou bloquée. Lors d'une installation sur le dessus avec un conduit en acier, nous exigeons également qu'un conduit double flux soit utilisé ou qu'elle soit équipée d'un conduit isolé au minimum de 60 mm en cas de conduit non ventilée. L'écart entre la cheminée et le déflecteur (fig.23) doit être correctement scellé.



**Manual
for N-29A**

Se egen monteringsanvisning

See separate instruction

Se egen monteringsanvisning

Katso erilliset ohjeet

Beachten Sie die separate
Montageanleitung

Voir le manuel d'installation
séparé

NO: *Viktig! For å sikre nødvendig konveksjonsluft, kan kun originale gulv plater fra Nordpeis benyttes.*

• • • • •

GB: *Attention! In order to secure required convection opening, only original Nordpeis Floor plates should be used.*

• • • • •

SE: *Obs! För att säkerställa erforderlig konvektionsöppning ska endast Nordpeis originalgolvplattor användas.*

• • • • •

FI: *Huom! Käytä vain alkuperäisiä Nordpeis-lattialevyjä vaaditun konvektioaukon varmistamiseksi.*

• • • • •

DE: *Achtung! Um die erforderliche Konvektionsöffnung sicherzustellen, dürfen nur Original- Brandschutzplatten von Nordpeis verwendet werden.*

• • • • •

FR: *Attention! Afin de garantir l'ouverture de convection requise, seules des plaques de sol Nordpeis d'origine doivent être utilisées.*

NO: *Monteringsanvisningen viser høyremontering med N-29A R. For venstremontering med N-29A L speilvendes prosessen.*

• • •

GB: *The manual shows assembling for right version of the insert (N-29A R). For the left one (N-29A L) make reversal.*

• • •

SE: *Anvisningen visar montering för höger version (N-29A R) av insatsen. För montering av den vänstra (N-29A L) gör tvärtom.*

• • •

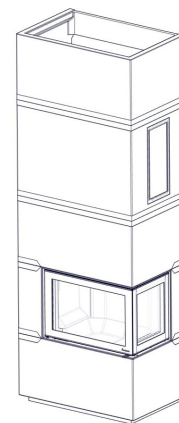
FI: *Asennusohjeessa kuvataan oikeanpuoleisen takkasydämen (N-29A R) asennus. Tee vasemmanpuoleisen takkasydämen (N-29A L) asennus päinvastaisesti.*

• • •

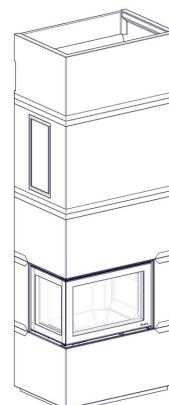
DE: *Die Montageanleitung zeigt die rechte Version (N-29A R) des Heizeinsatzes. Für die linke Version (N-29A L) machen Sie es bitte umgekehrt.*

• • •

FR: *Le manuel montre l'assemblage pour la version Q34 angle à droite (N-29A R). Pour la version Q34 angle à gauche (N-29A L), veuillez effectuer une inversion lors du montage.*



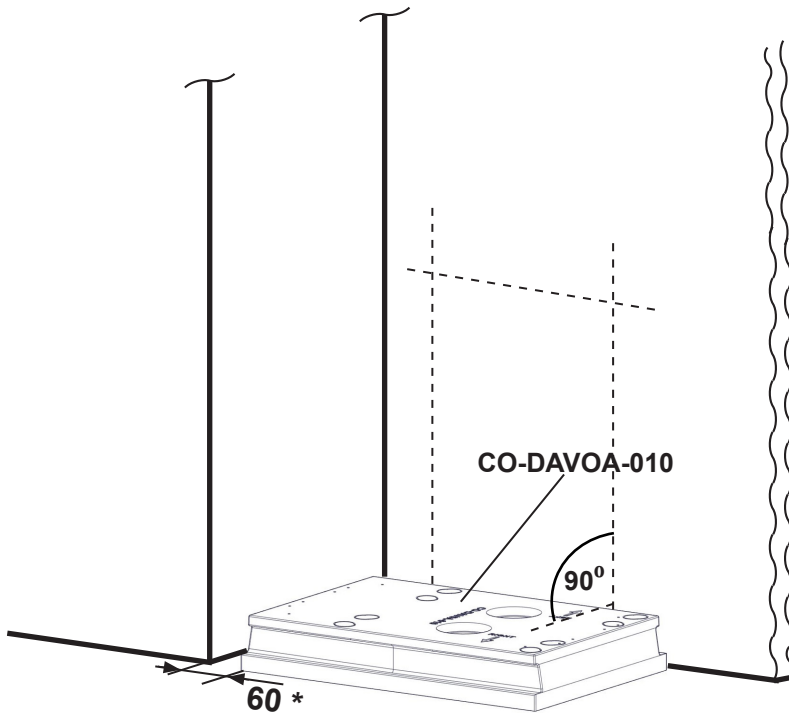
N-29 AR



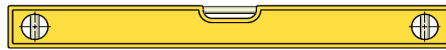
N-29 AL

FIG 3

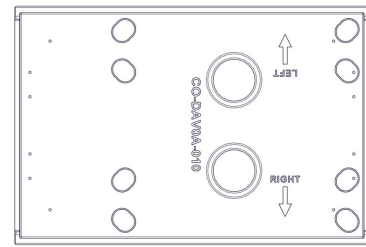
Davos A High_N-29A



* → FIG 2 C



N-29AR



NO: Før du begynner monteringen, forbered gulv: fri for smuss og kontroller at gulv er helt i vater og tilstøtende vegg er helt i lodd.



GB: Prior to installation prepare floor: remove dust, check level of the floor and adjacent wall.



SE: Före installation ska golvet förberedas: avlägsna smuts och damm, kontrollera att golvet är helt horisontellt och plant och att angränsande vägg är lodrät och plan.



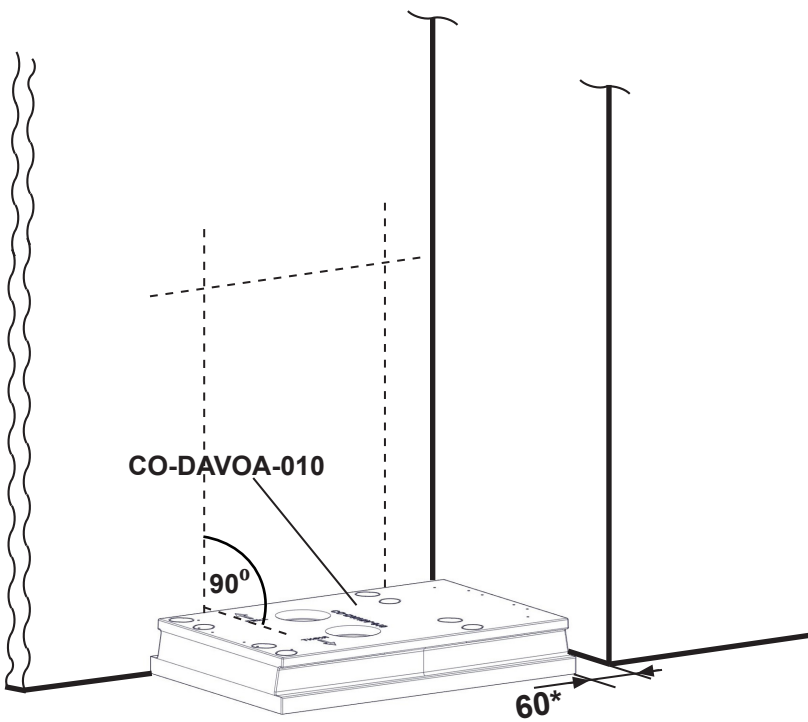
FI: Valmistele lattia ennen asennusta: puhdista lattia ja tarkasta lattian ja viereisen seinän suoruus.



DE: Bereiten Sie vor der Installation den Boden vor: entfernen Sie Staub, prüfen Sie die Ebenheit des Bodens und der angrenzenden Wand.



FR: Préparer le sol avant l'installation: nettoyer la poussière, vérifier le niveau du sol et le mur adjacent.



* → FIG 2 C



N-29AL

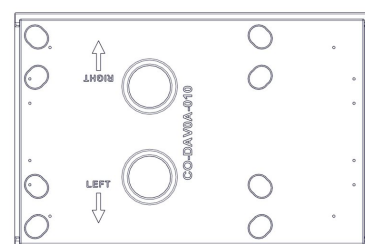


FIG 4

Davos A High_N-29A

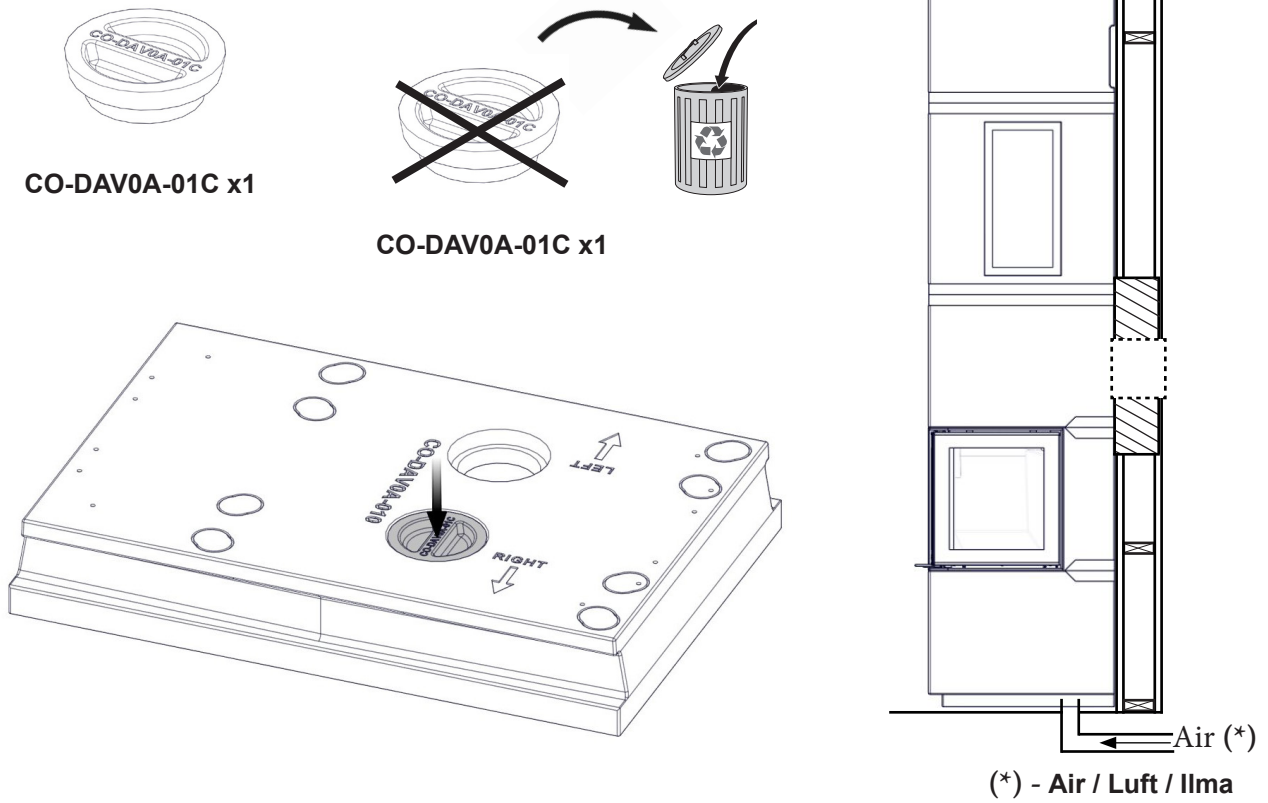


FIG 4 a

Davos A High_N-29A

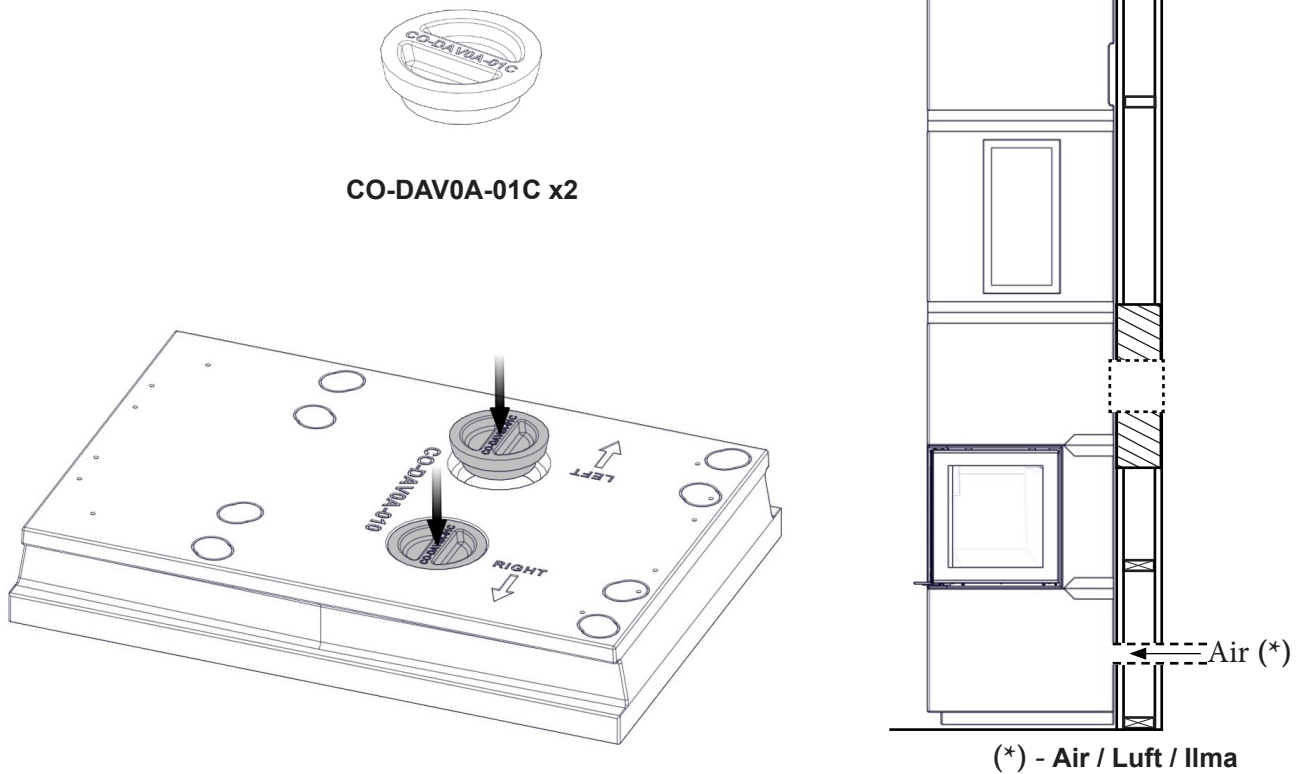
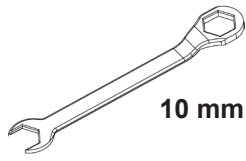
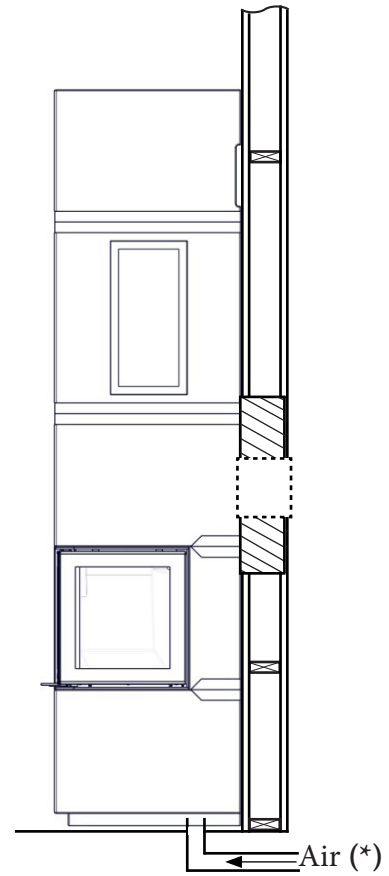
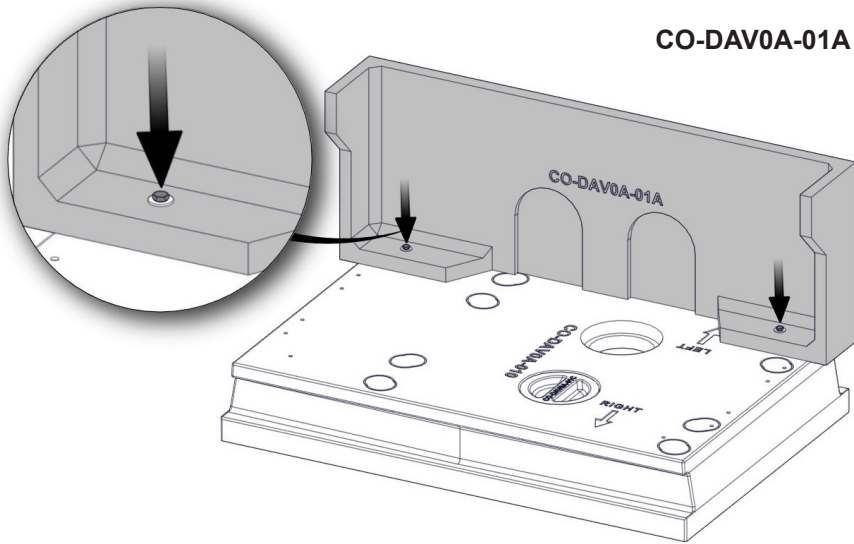
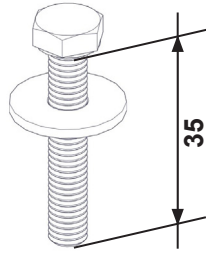


FIG 5 Davos A High_N-29A

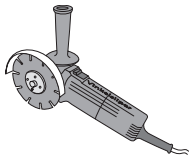


21-30004-035 x2
21-50001-018 x2

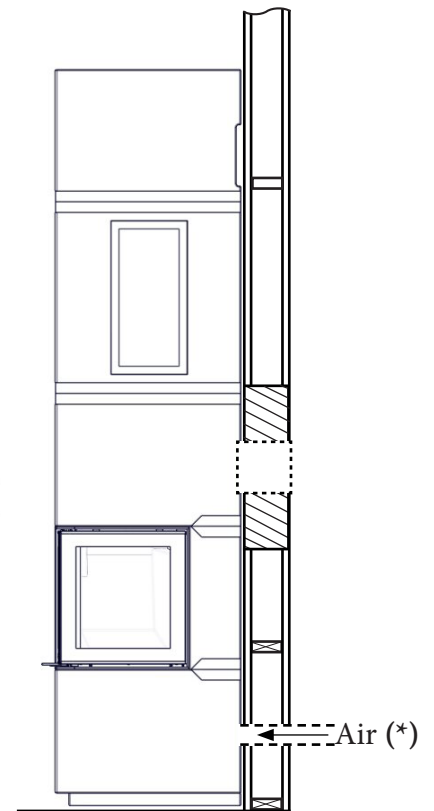
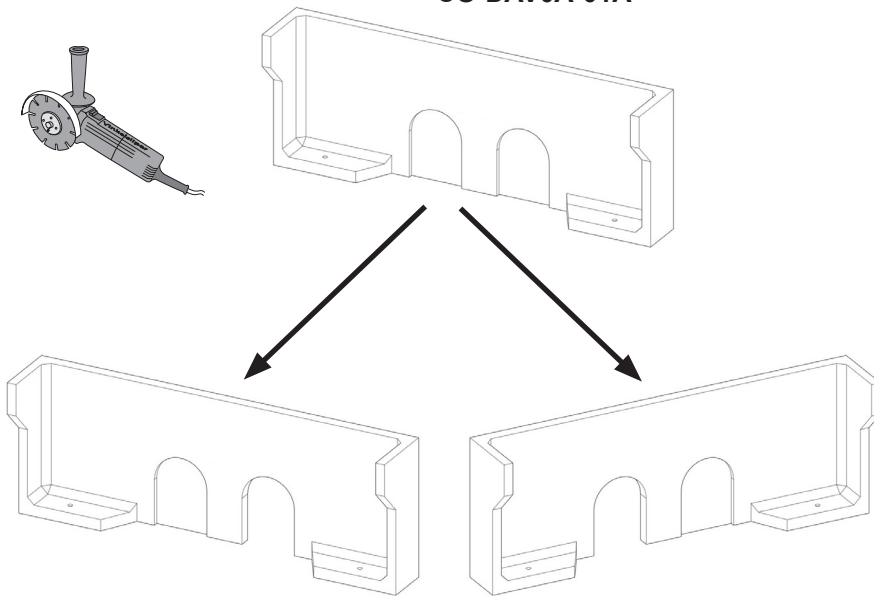


(*) - Air / Luft / Ilma

FIG 5 a Davos A High_N-29A



CO-DAV0A-01A

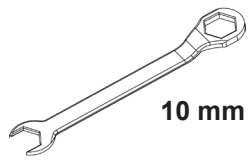


(*) - Air / Luft / Ilma

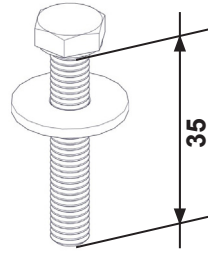
FIG 5 b Davos A High_N-29A

21-30004-035 x2

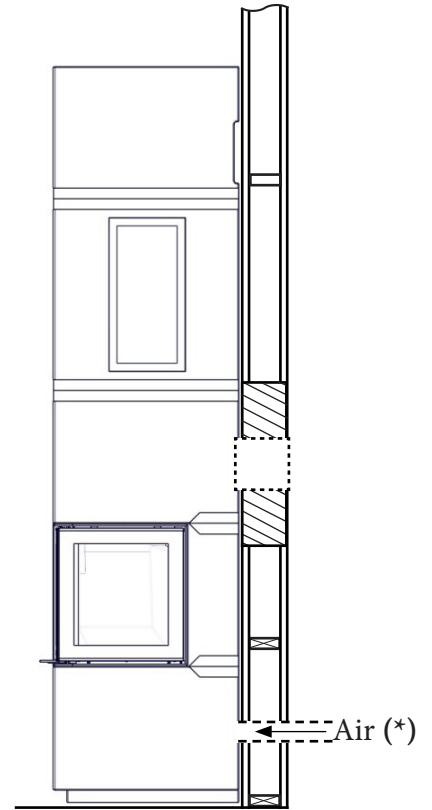
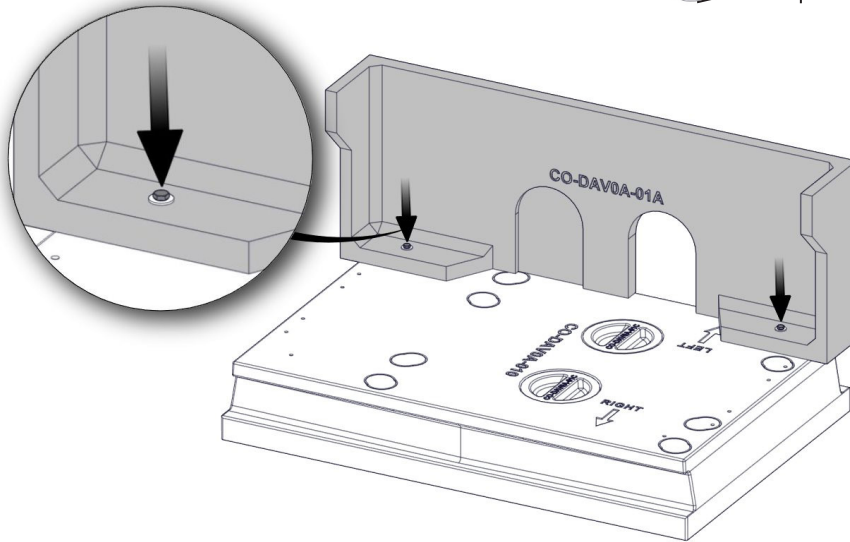
21-50001-018 x2



10 mm



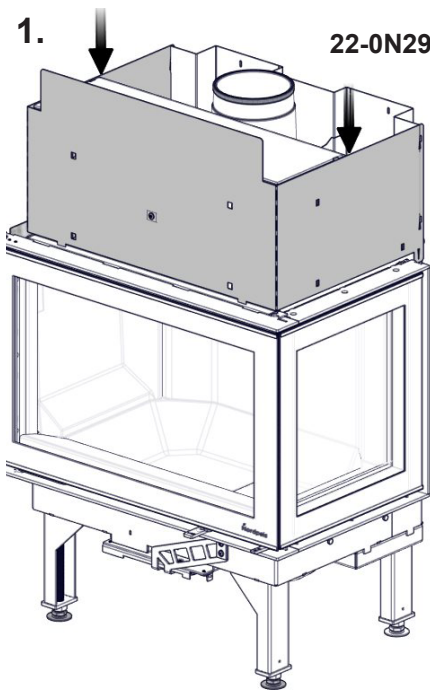
35



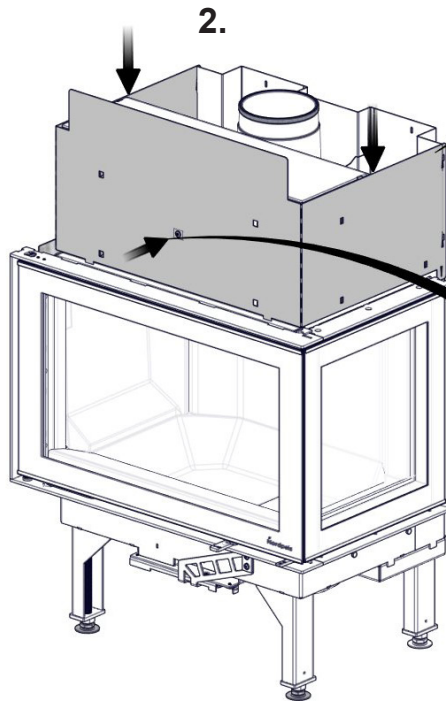
(*) - Air / Luft / Ilma

FIG 6 Davos A High_N-29A

1. 22-0N29U-450



2.



3 mm



FIG 6 a Davos A High_N-29A

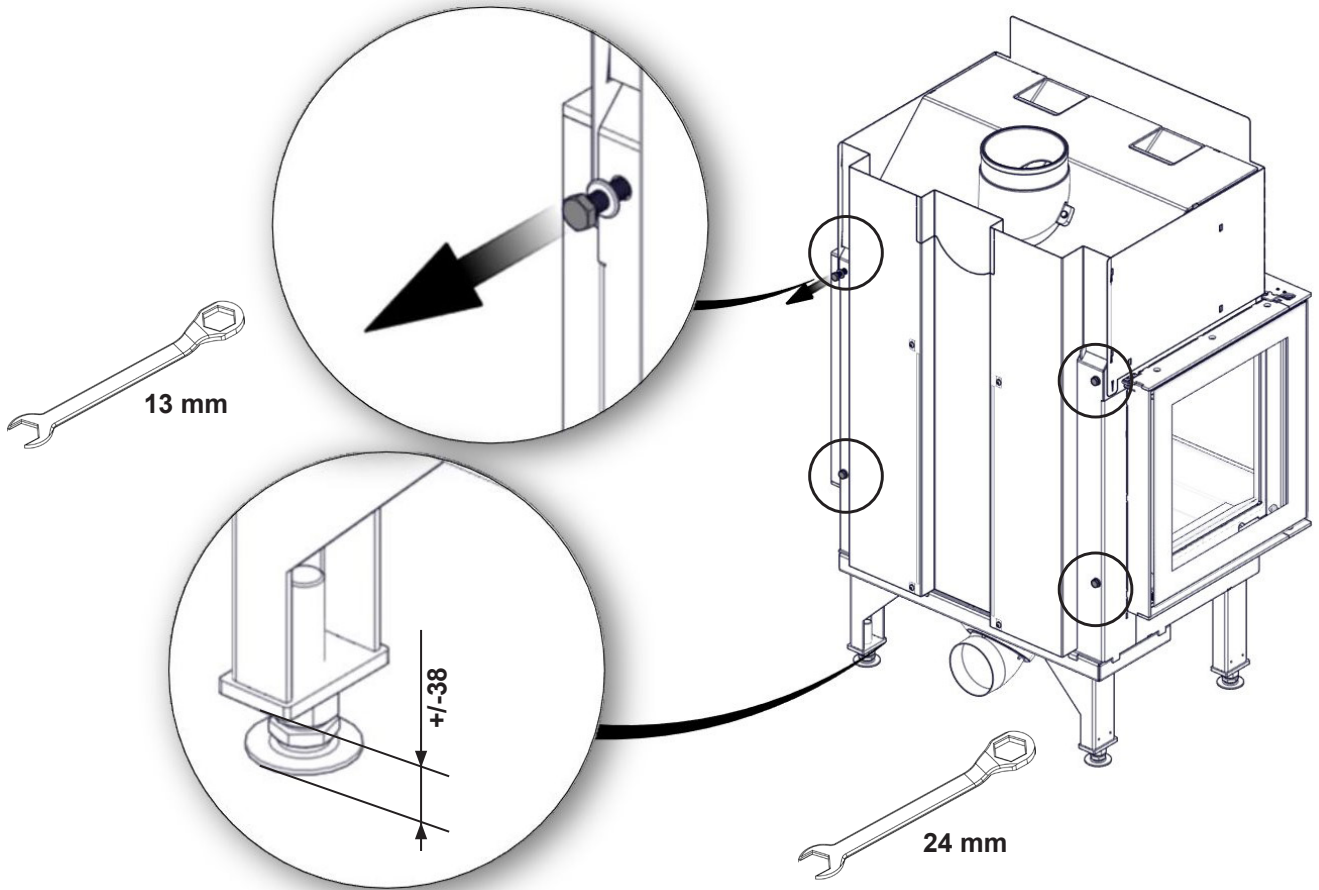


FIG 6 b Davos A High_N-29A

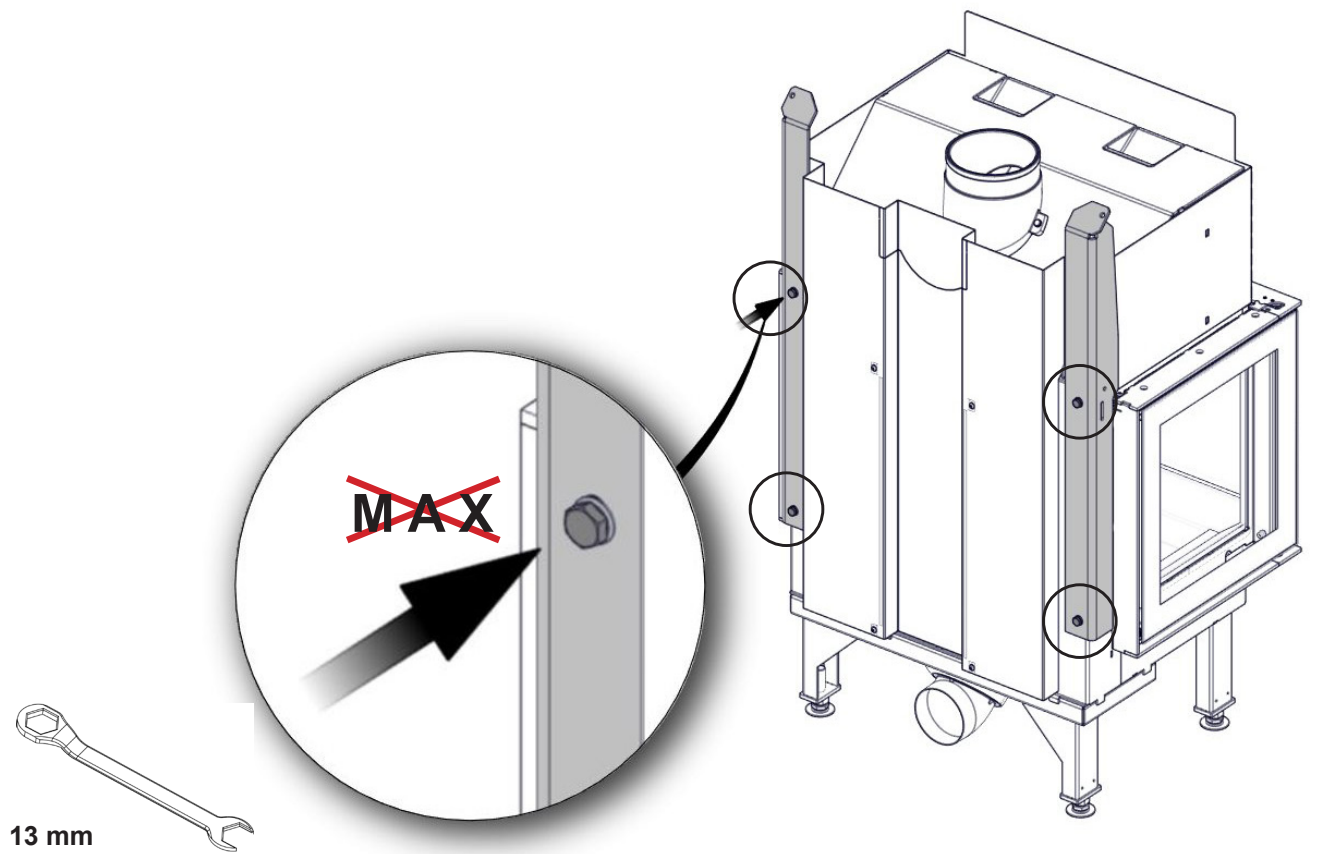


FIG 6 c Davos A High_N-29A

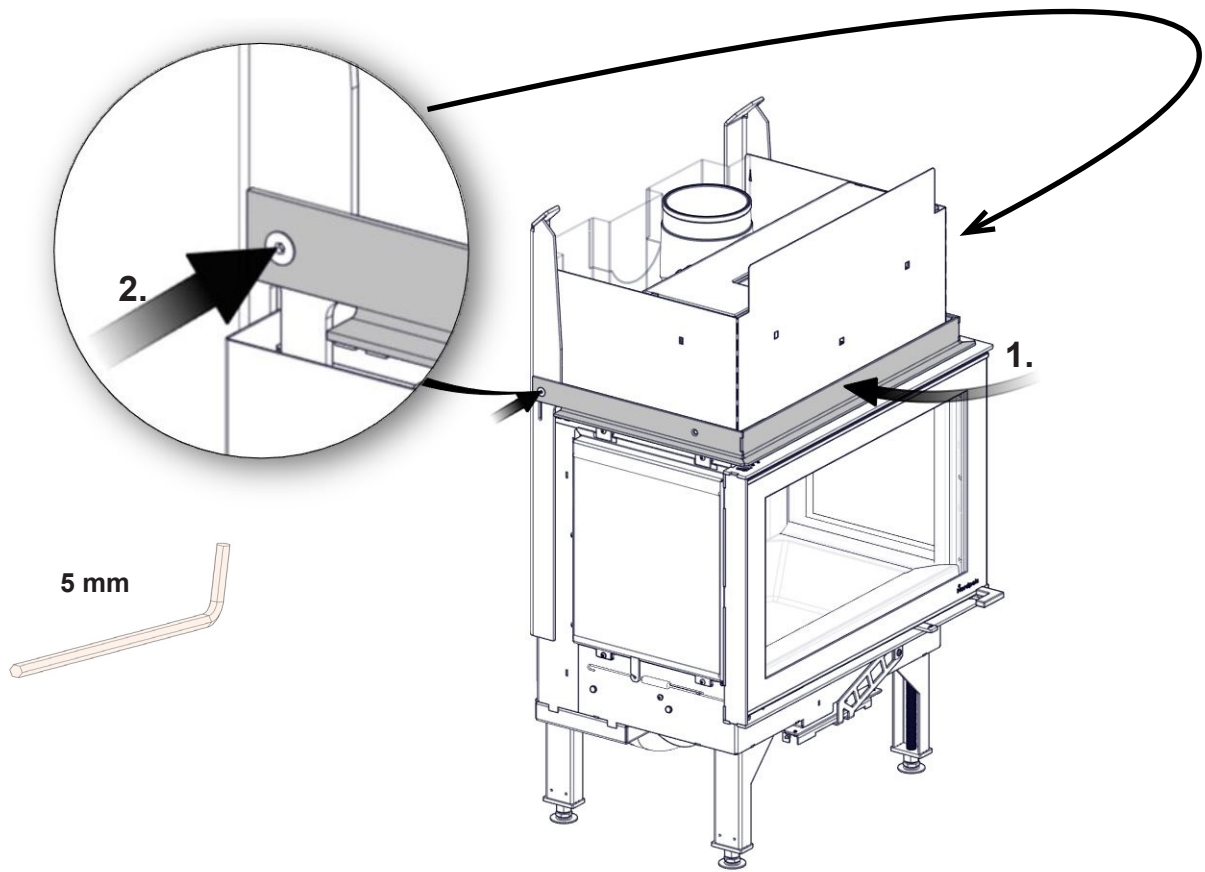


FIG 7 Davos A High_N-29A

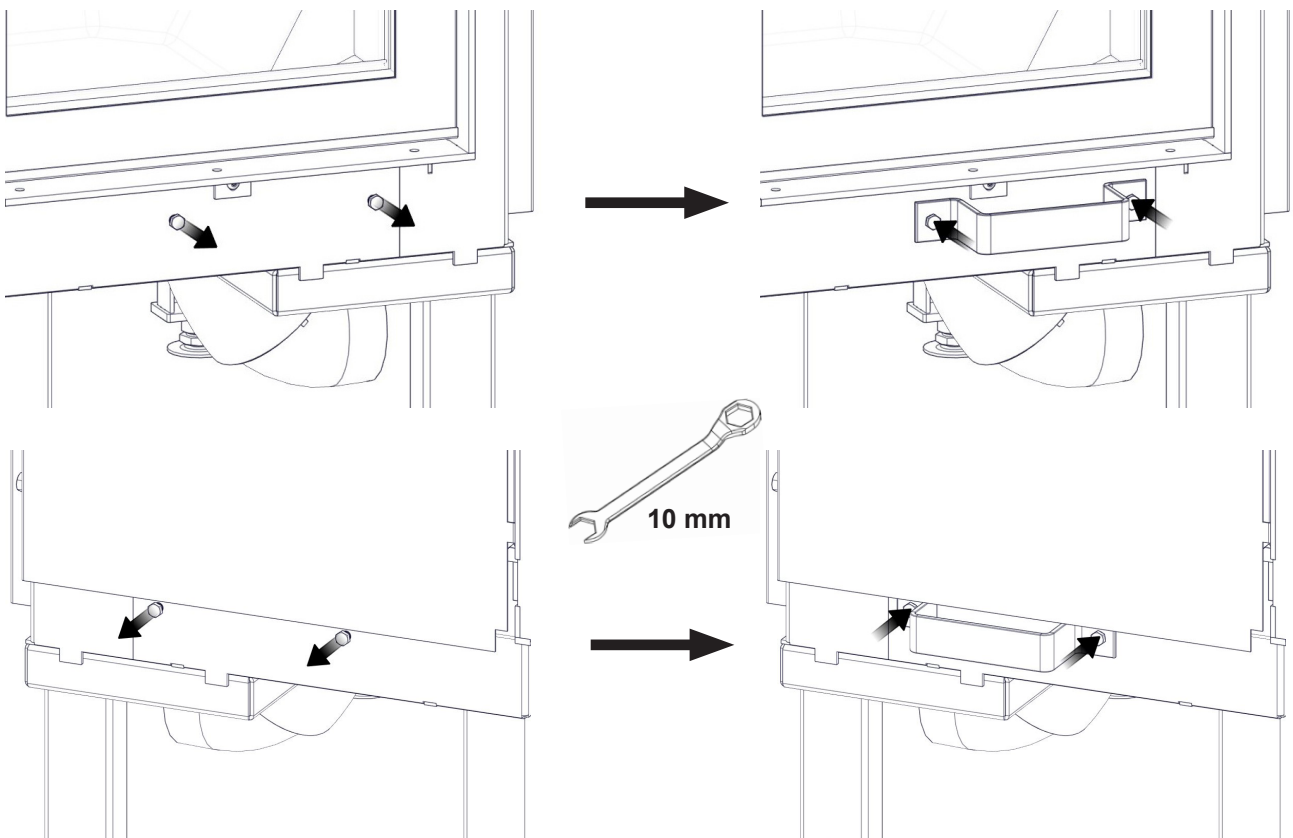


FIG 7 a Davos A High_N-29A

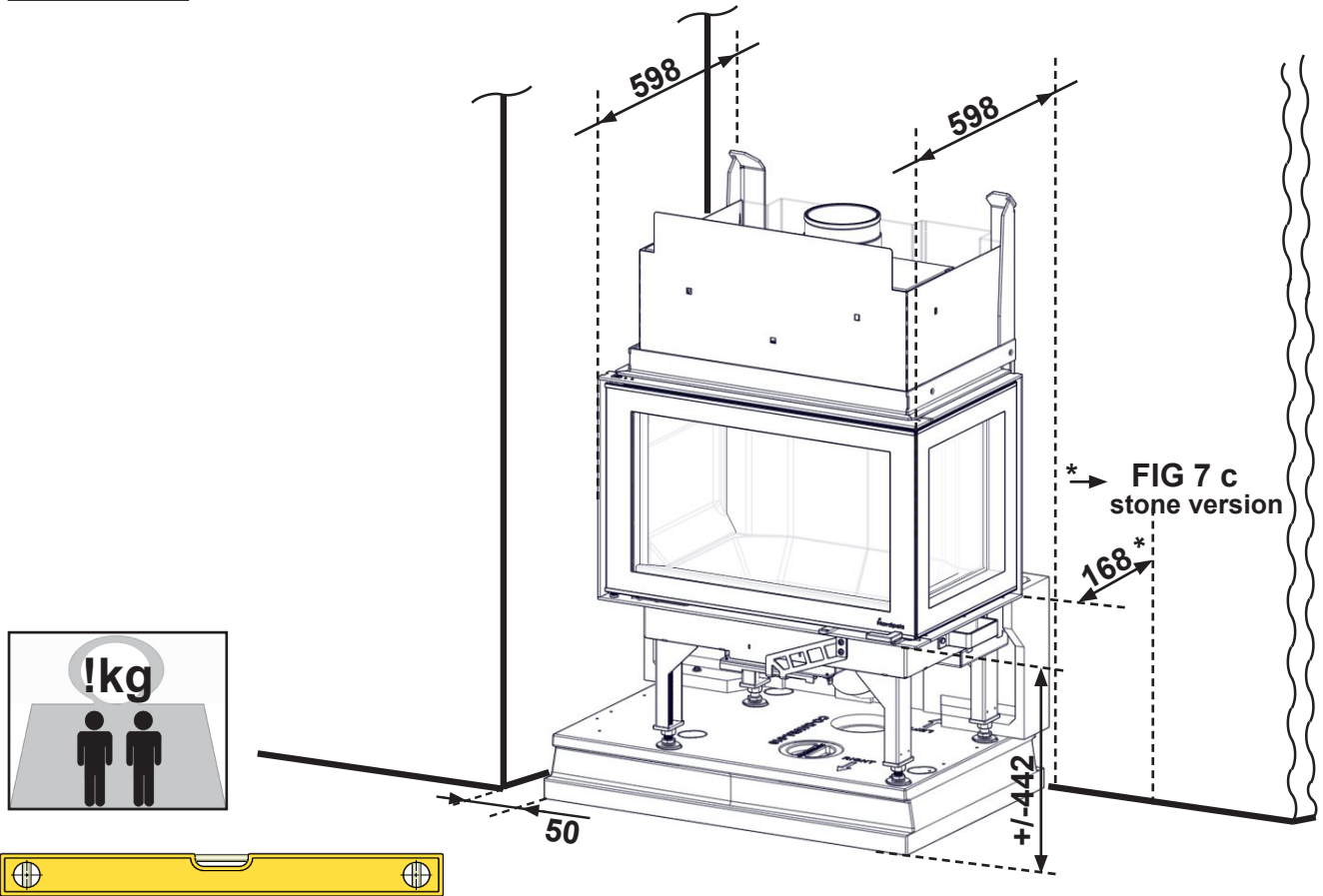
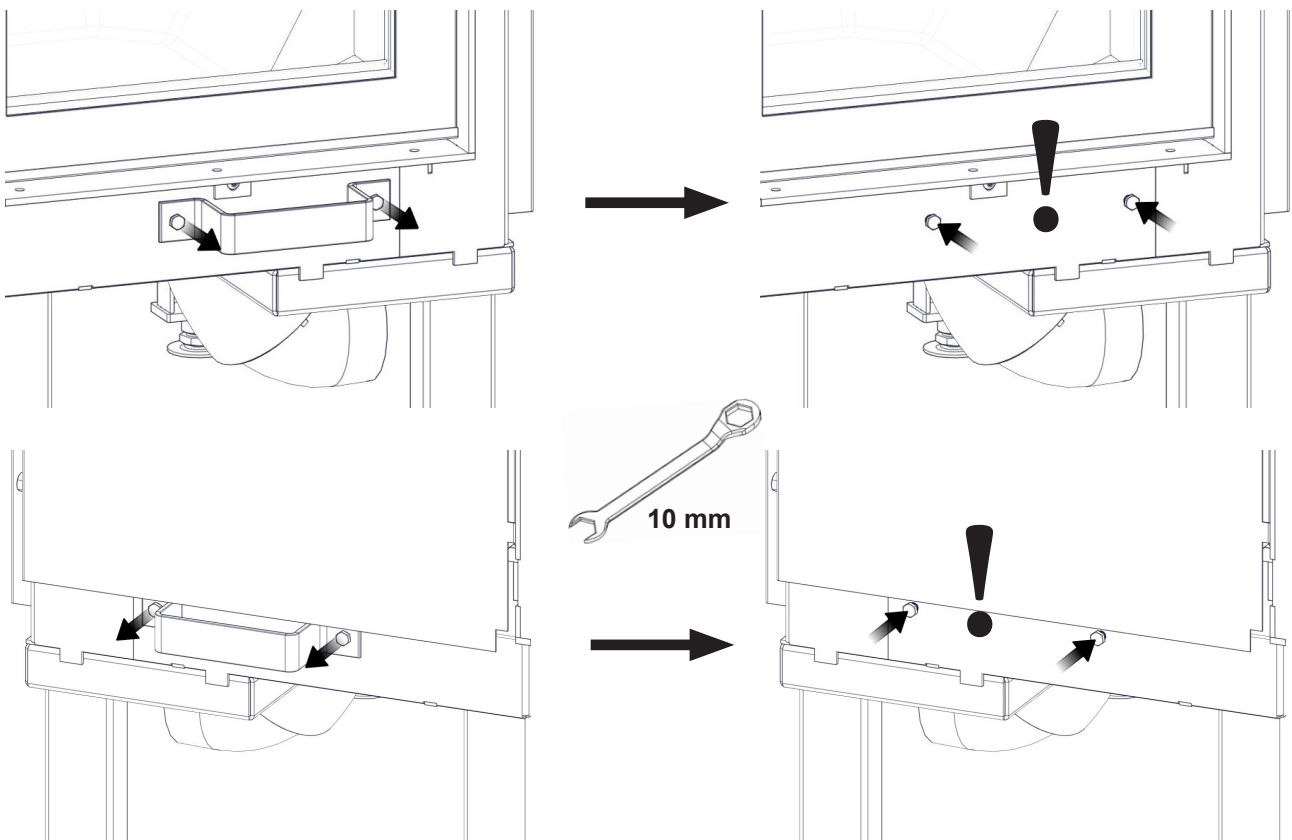
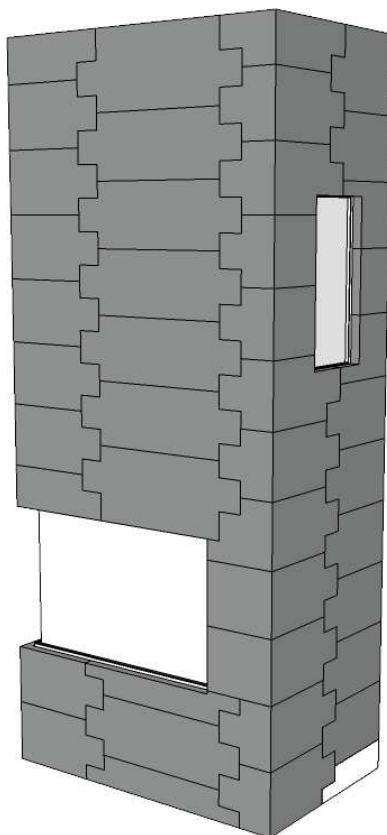


FIG 7 b Davos A High_N-29A



STONE VERSION - optional



NO: *VIKTIG: Dersom peisen skal forblendes med steinpakken må innsatsen trekkes 7mm lengre ut slik at rammen på innsatsen stikker 3-4mm utenfor betongomramningen som vist i fig. 11d.*



GB: *IMPORTANT: If the fireplace is to be clad with the optional stone package, the insert must be positioned 7 mm further out so that the metal frame protrudes 3-4mm out from the concrete surround as shown in fig. 11d.*



SE: *Om man skall klä eldstaden med skiffersten måste innsatsen flyttas fram 7mm så att metall ramen sticker ut 3-4mm från betong omramningen som visas på bild 11d.*



FI: *Mikäli takka pinnoitetaan kivipinnalla, takkasydän tulee siirtää 7mm eteenpäin niin että, metallikehys jää 3-4mm ulommaksi, kuin takan betonikuori, kts. Kuva 11d.*



DE: *WICHTIG: Wenn der Kamin mit dem optionalen Steinpaket verkleidet werden soll, muss der Einsatz 7 mm weiter außen positioniert werden, so dass der Metallrahmen 3-4 mm aus der Betonverkleidung herausragt, wie in der Abbildung 11d a zu sehen.*



FR: *IMPORTANT: Si le foyer doit être recouvert de pierre de parement (kit en option), alors l'insert doit être positionné 7 mm plus loin et faire en sorte que le cadre métallique dépasse de 3 à 4 mm de l'habillage Shapestone, comme illustré à la fig. 11d.*

FIG 8 Davos A High_N-29A

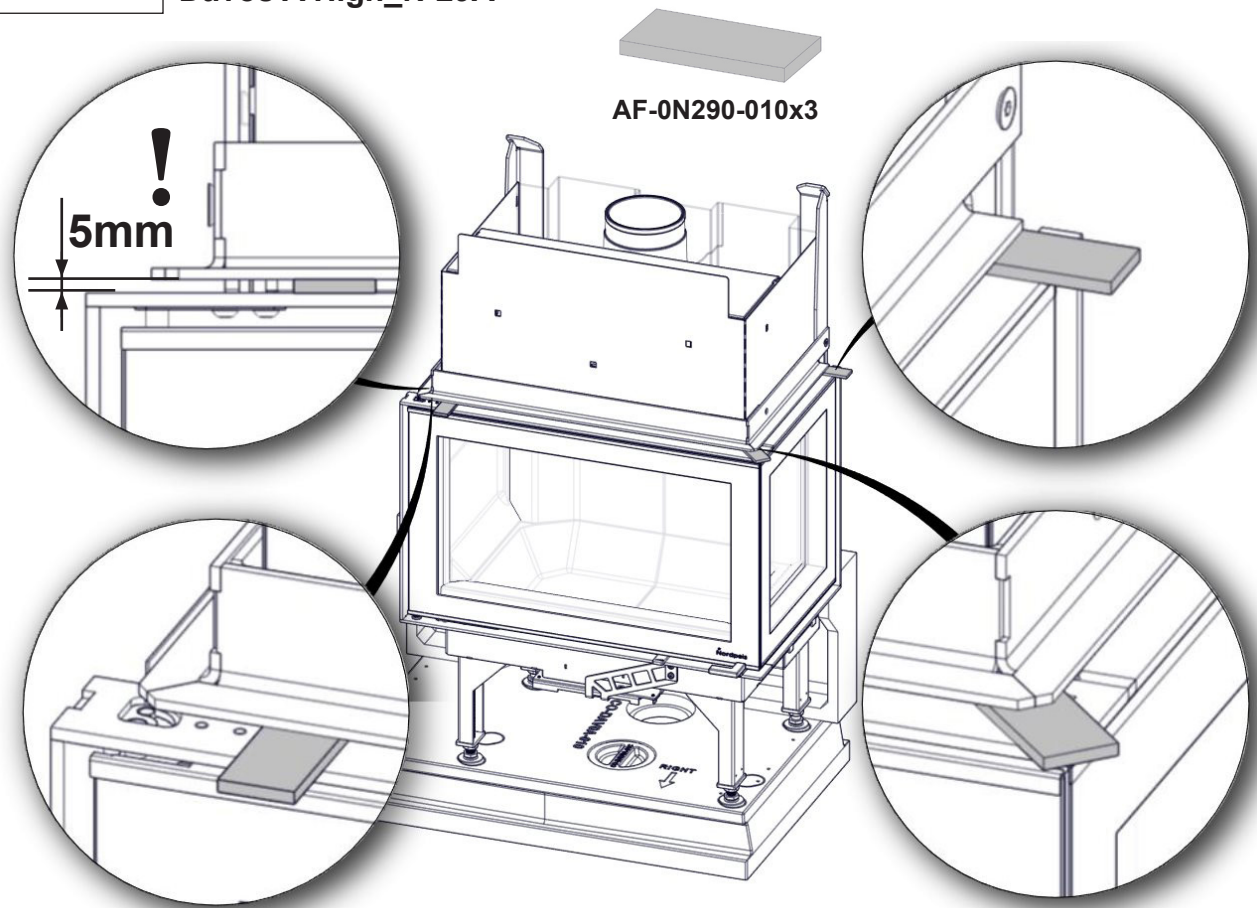


FIG 8 a Davos A High_N-29A

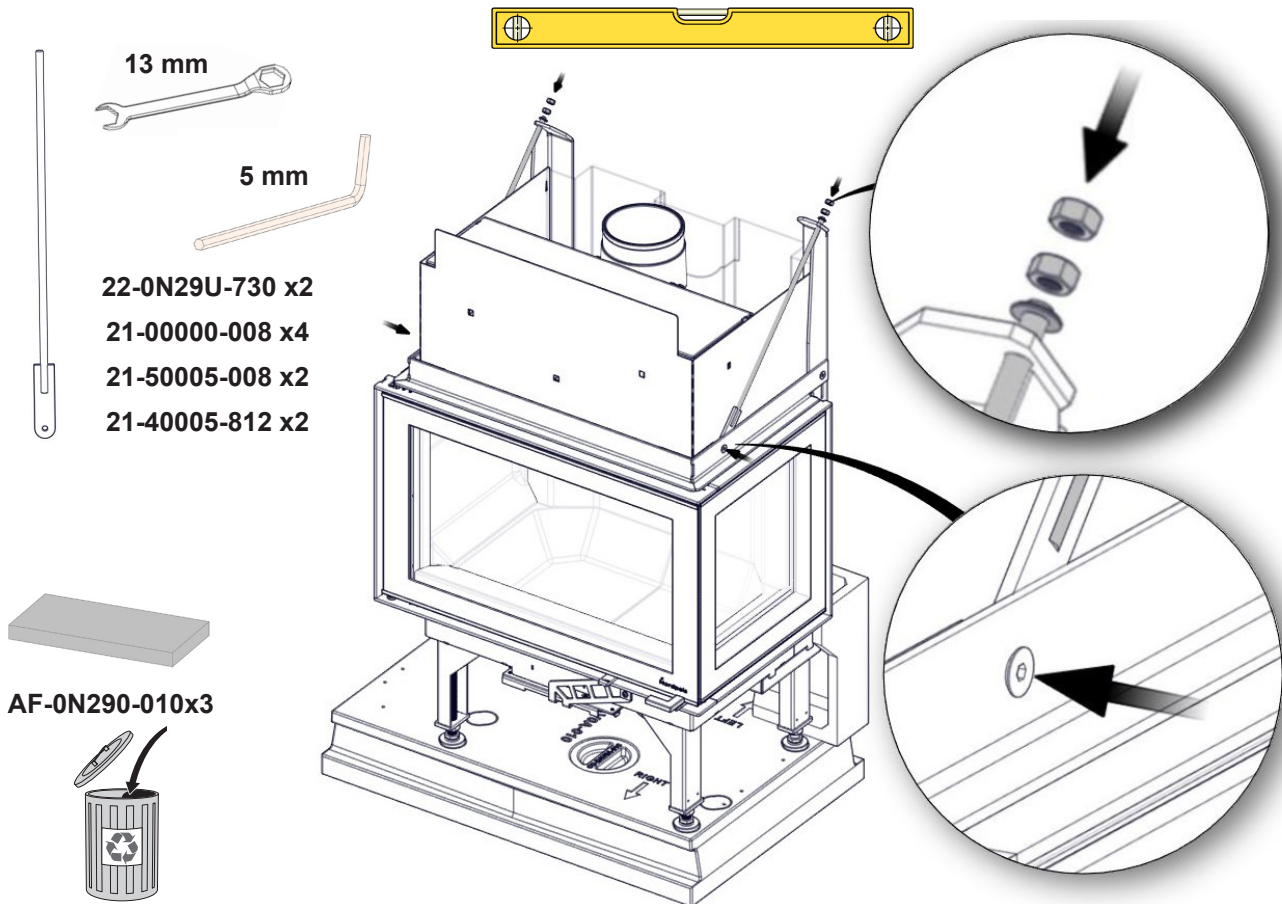


FIG 8 b Davos A High_N-29A

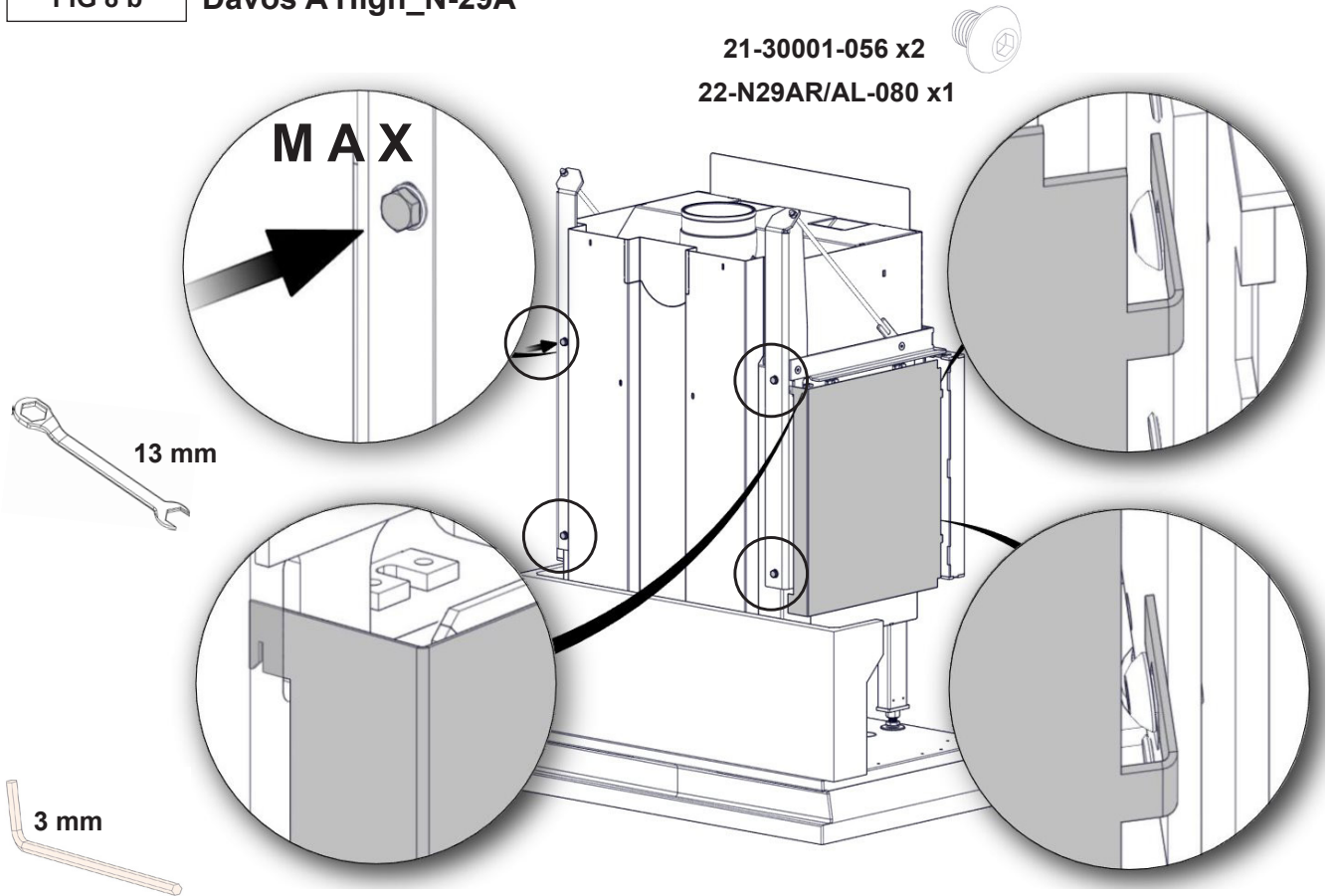


FIG 9 Davos A High_N-29A

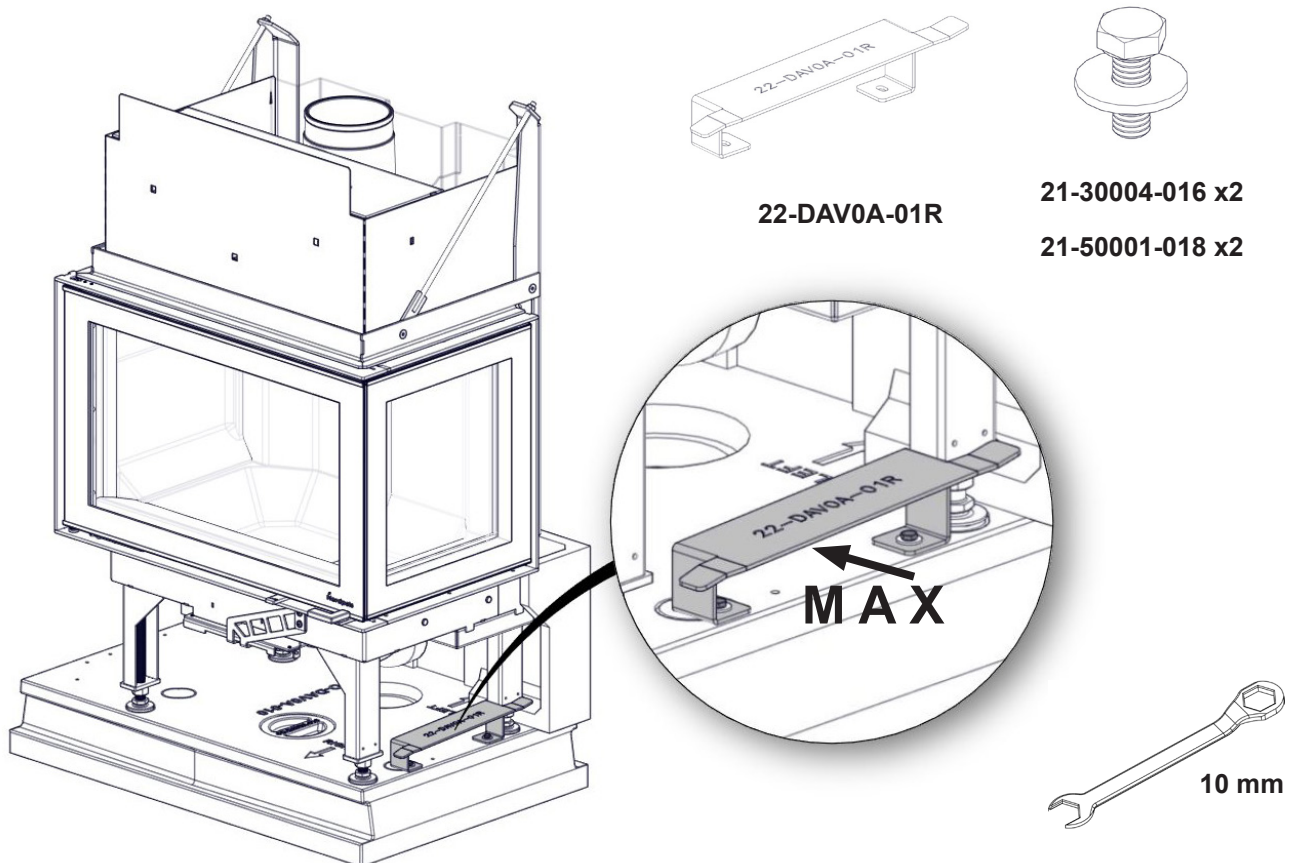
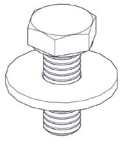
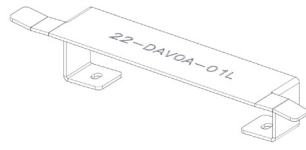


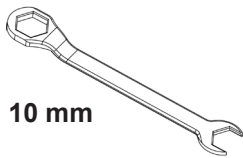
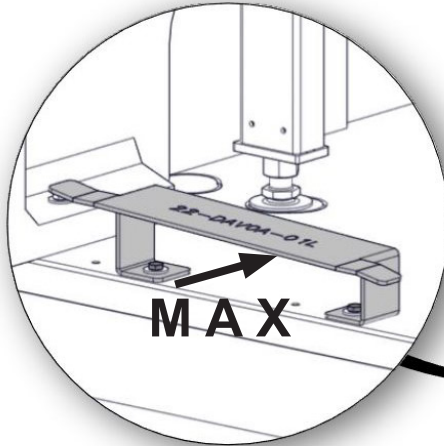
FIG 9 a Davos A High_N-29A



21-30004-016 x2
21-50001-018 x2



22-DAV0A-01L



10 mm

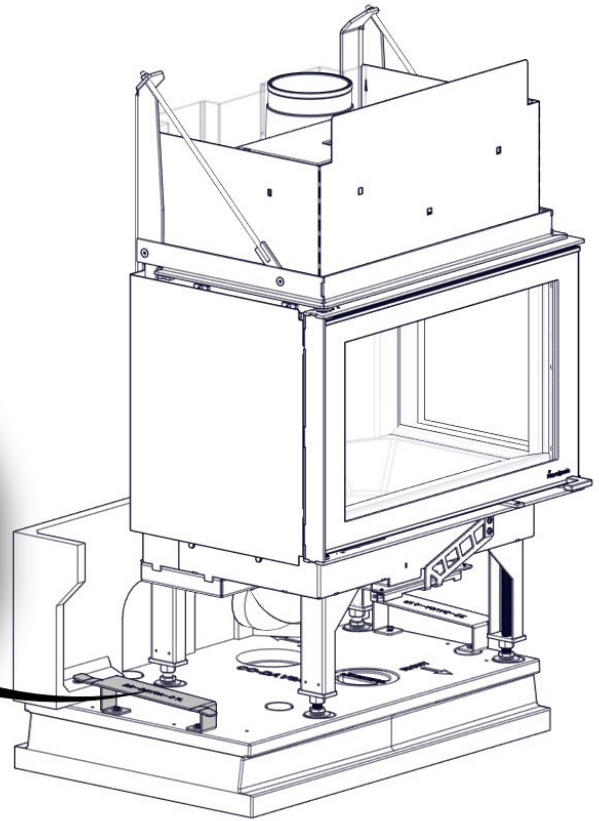
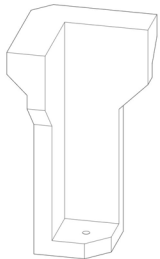
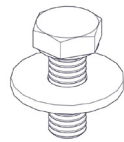


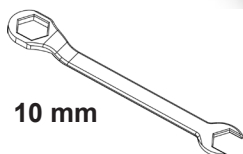
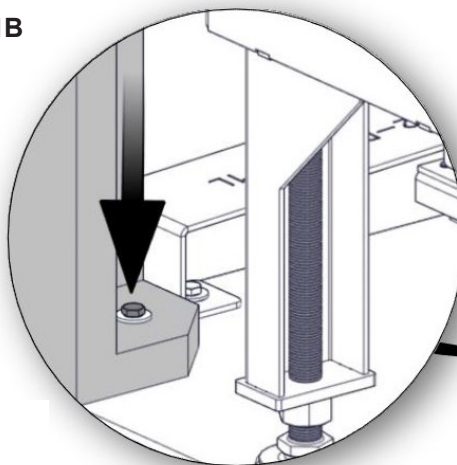
FIG 10 Davos A High_N-29A



CO-DAV0A-01B



21-30004-016 x2
21-50001-018 x2



10 mm

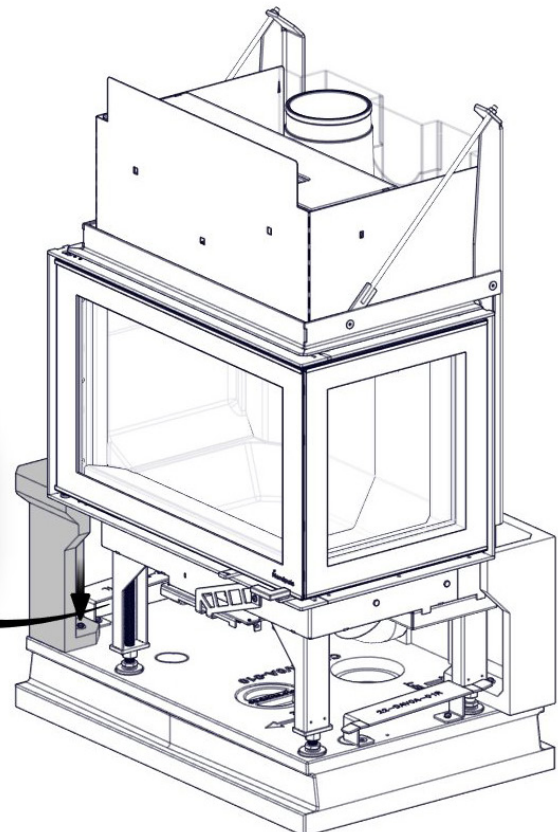


FIG 11 Davos A High_N-29A

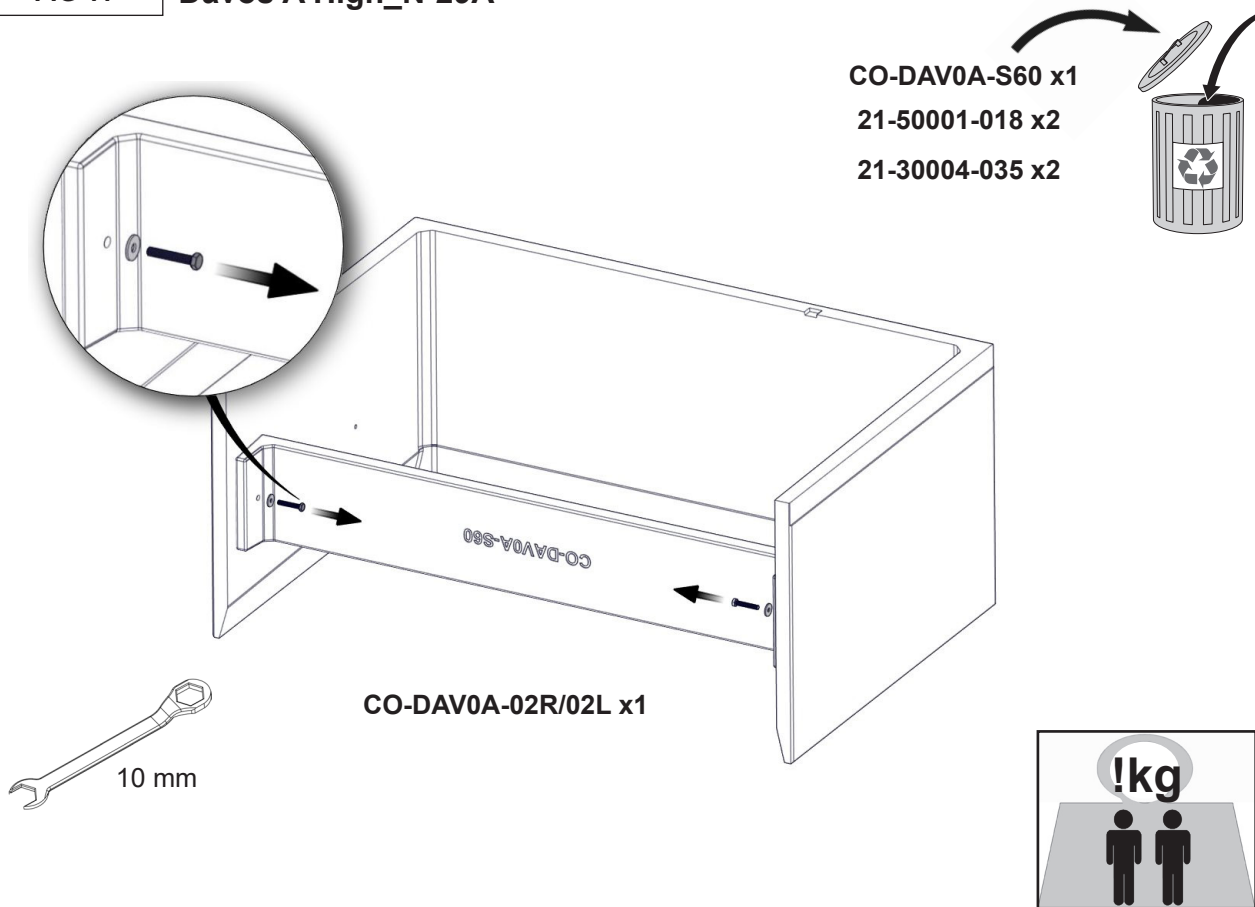


FIG 11 a Davos A High_N-29A

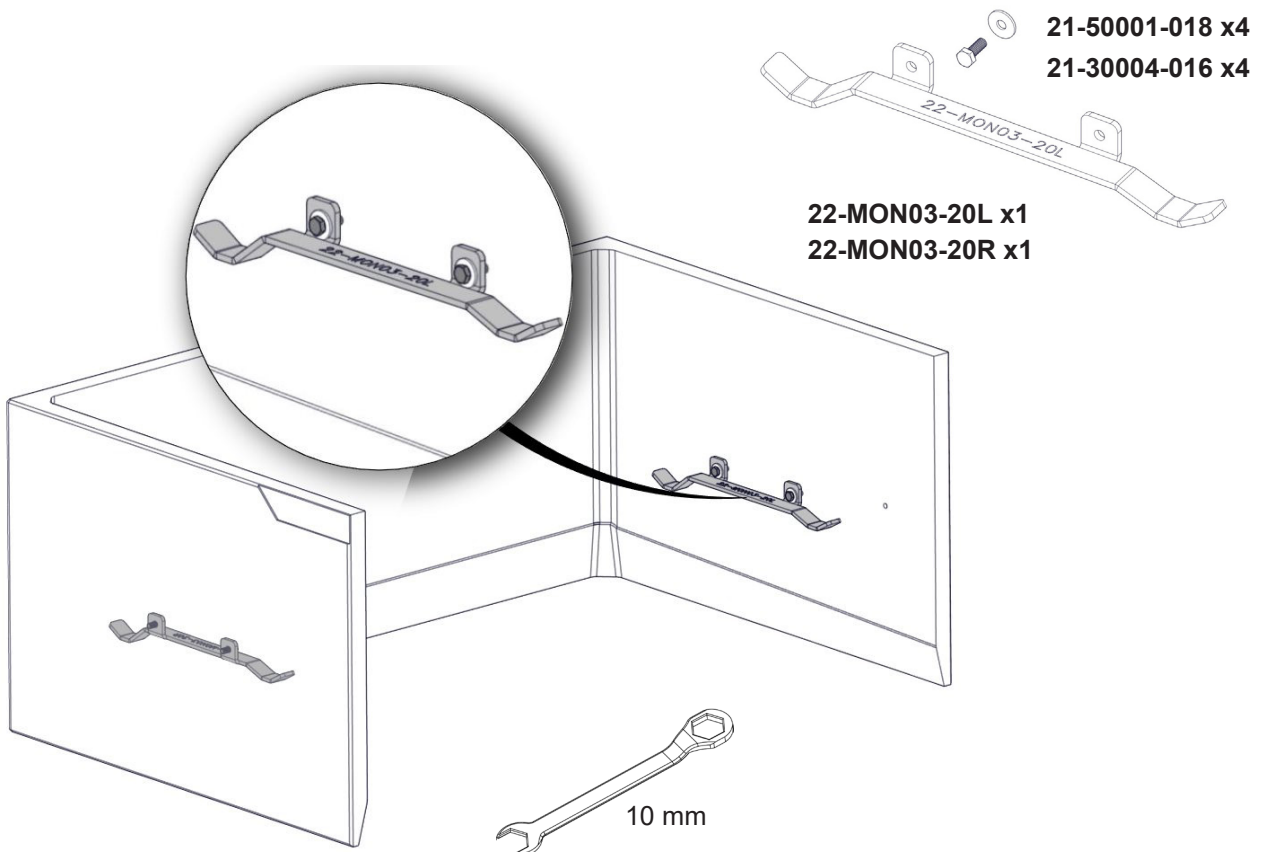


FIG 11 d Davos A High_N-29A

STONE VERSION - optional

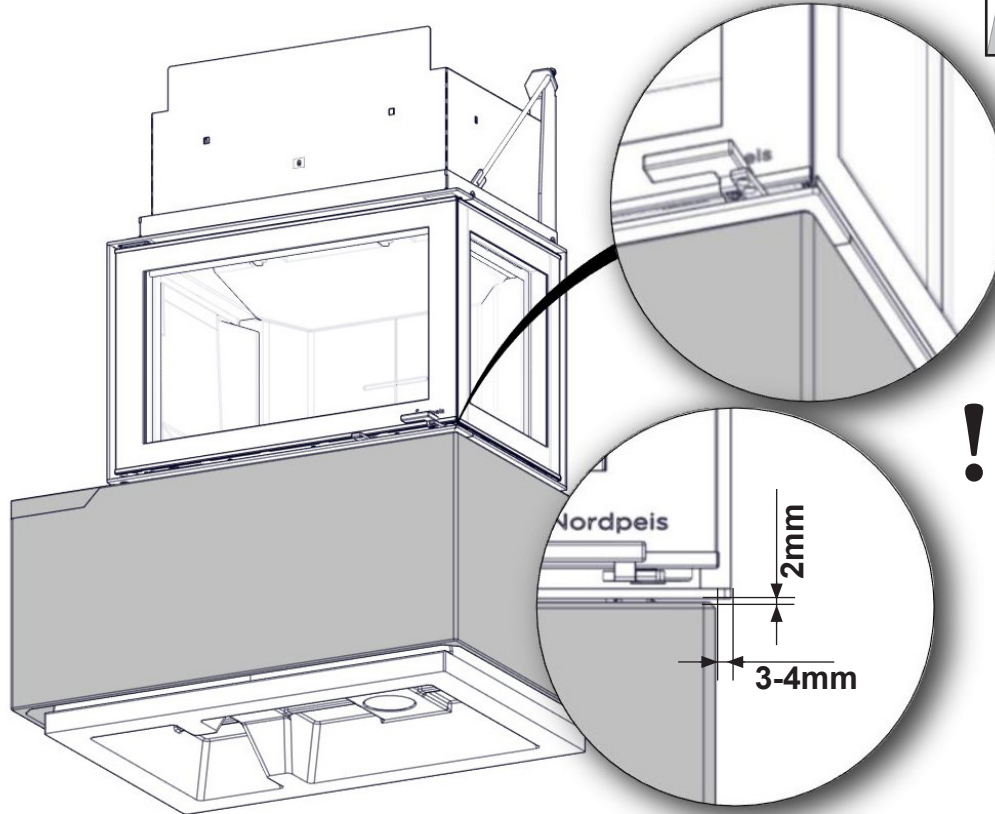
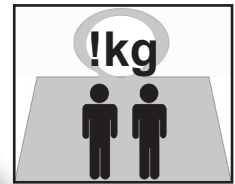
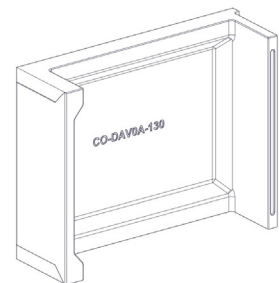
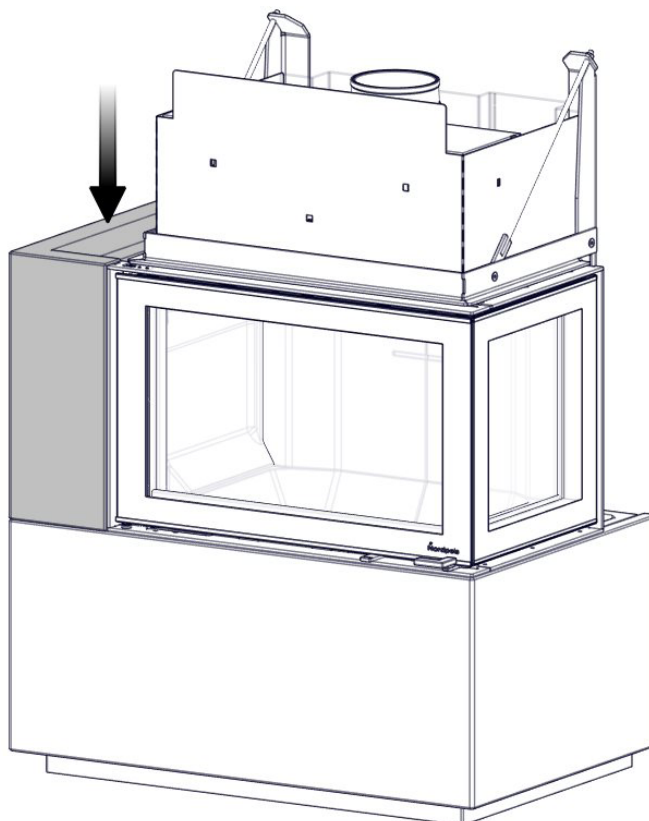


FIG 12 Davos A High_N-29A



CO-DAV0A-130

FIG 13 Davos A High_N-29A

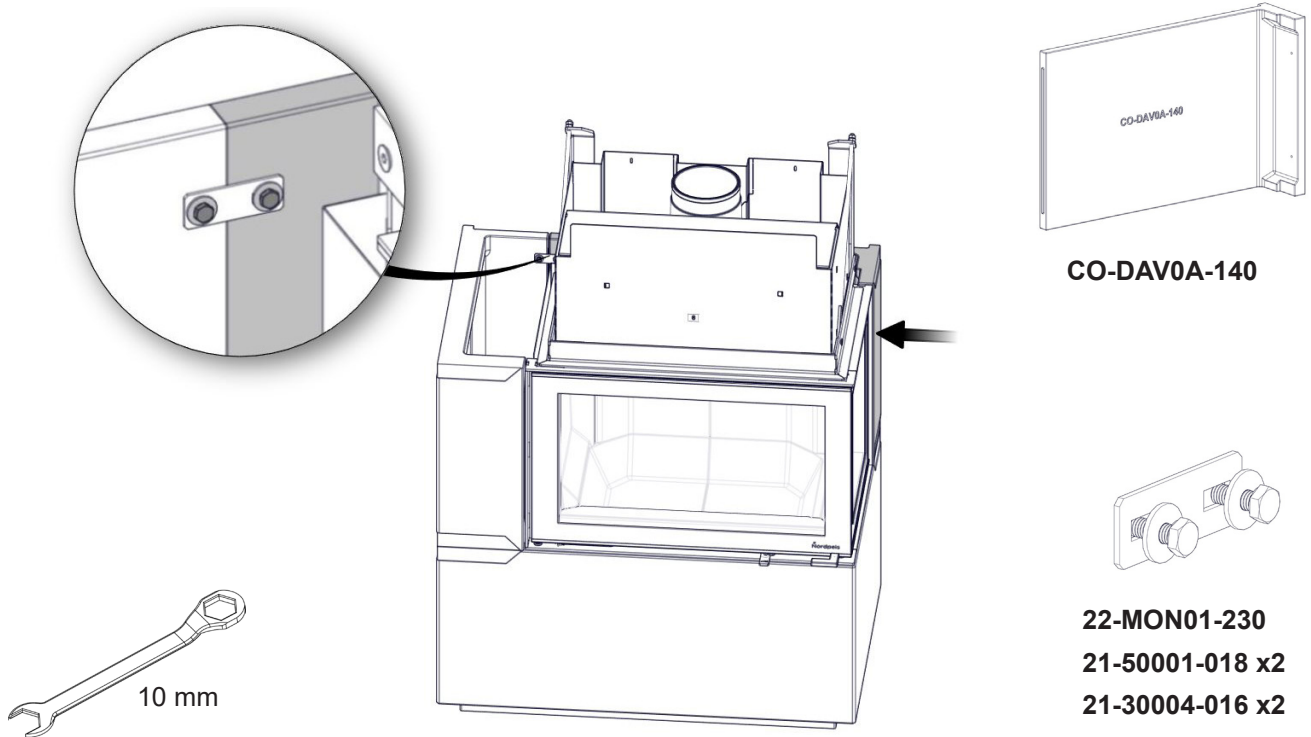


FIG 14 Davos A High_N-29A

Bakre røykrørstilkobling/ Bakre rökrörsanslutning / Rear flue connection
Savupiippuliitäntä takana / Hinterer Rauchgasabschluss / Raccordement du conduit par l'arrière

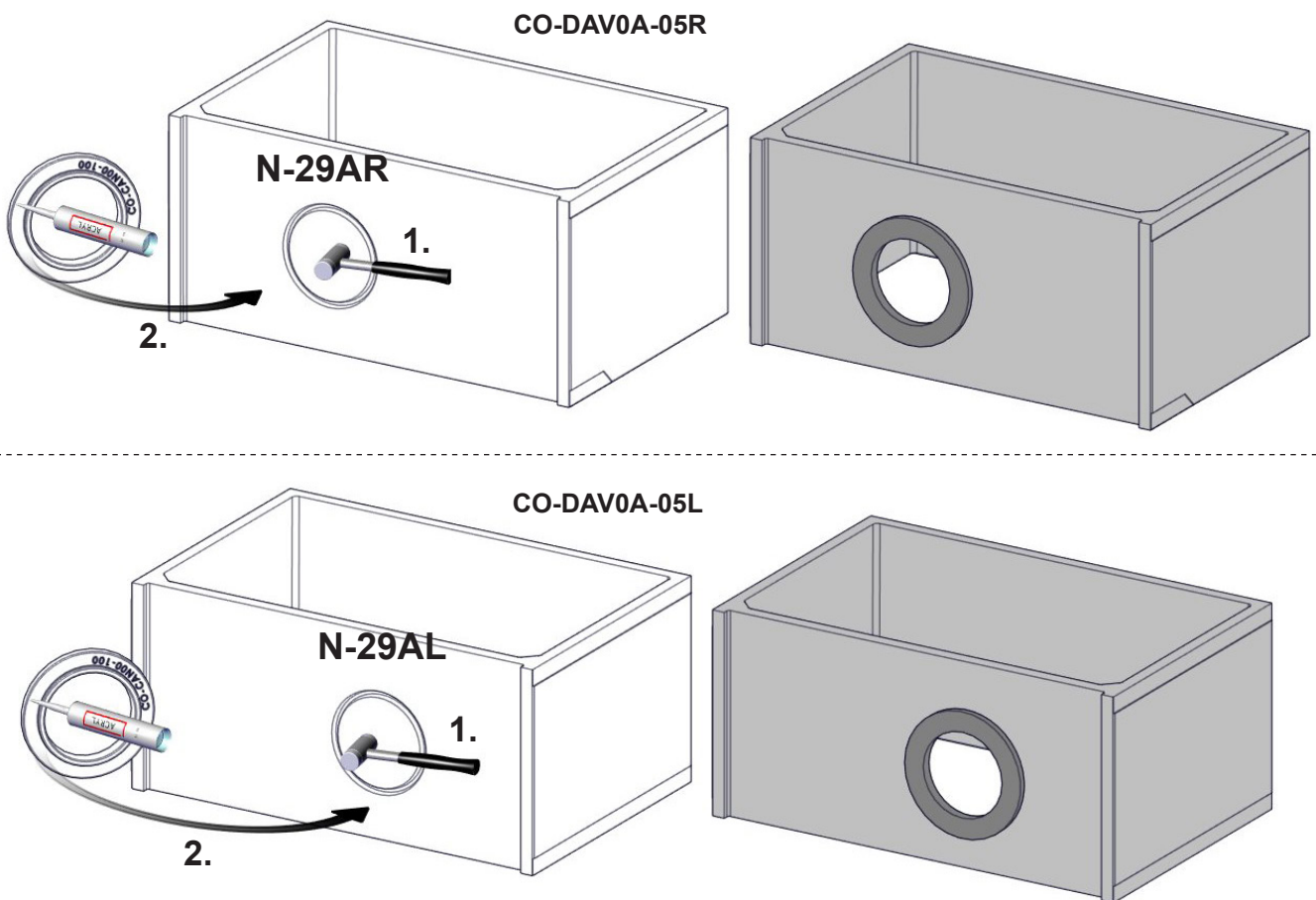


FIG 14 b Davos A High_N-29A

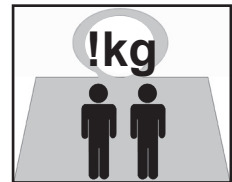
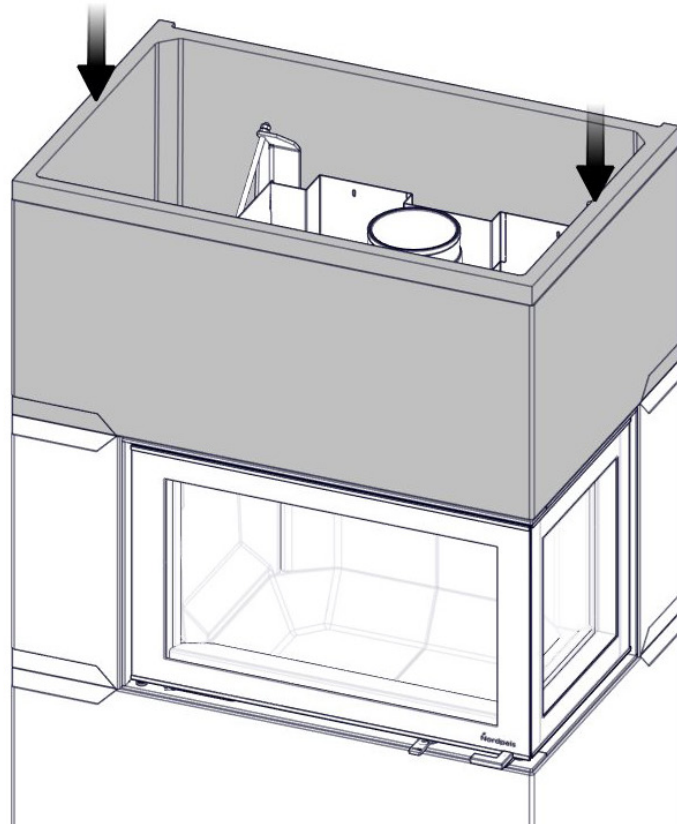


FIG 14 c Davos A High_N-29A

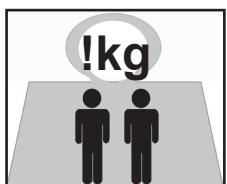
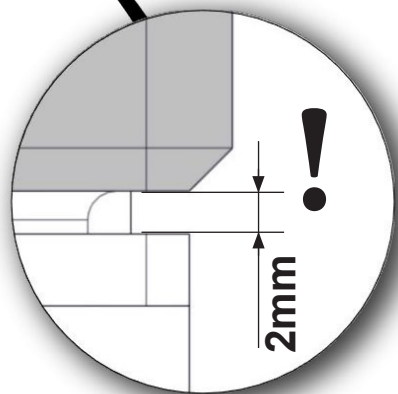
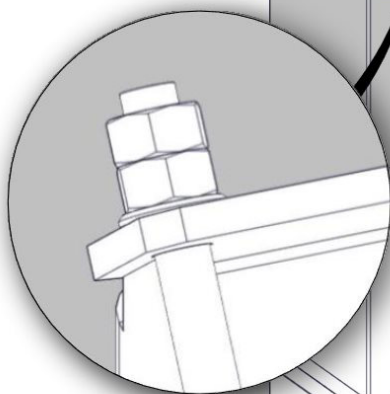
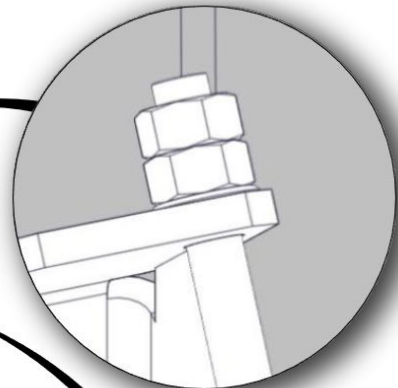
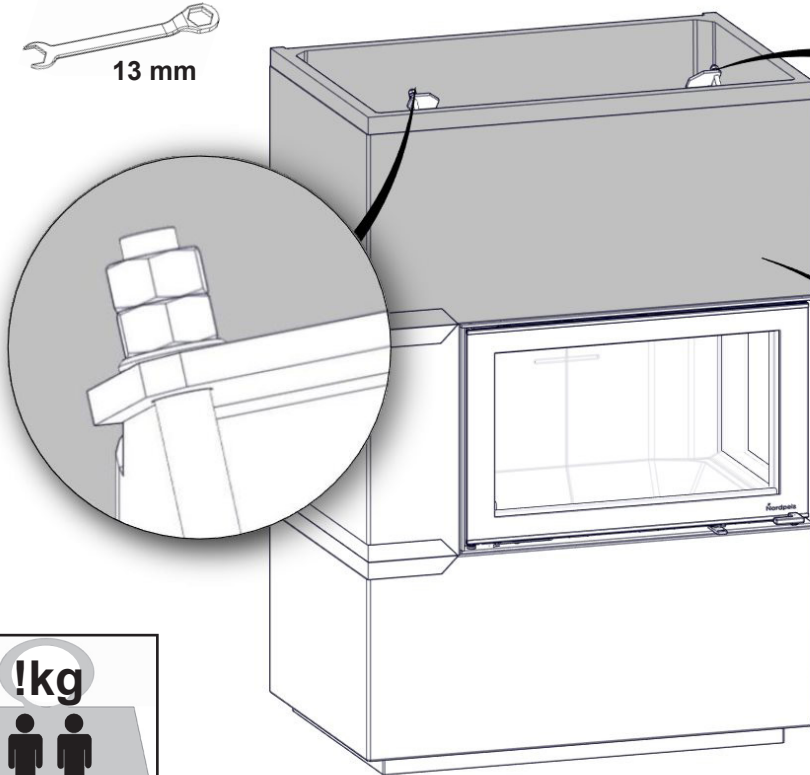
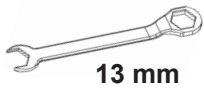


FIG 15 Davos A High_N-29A

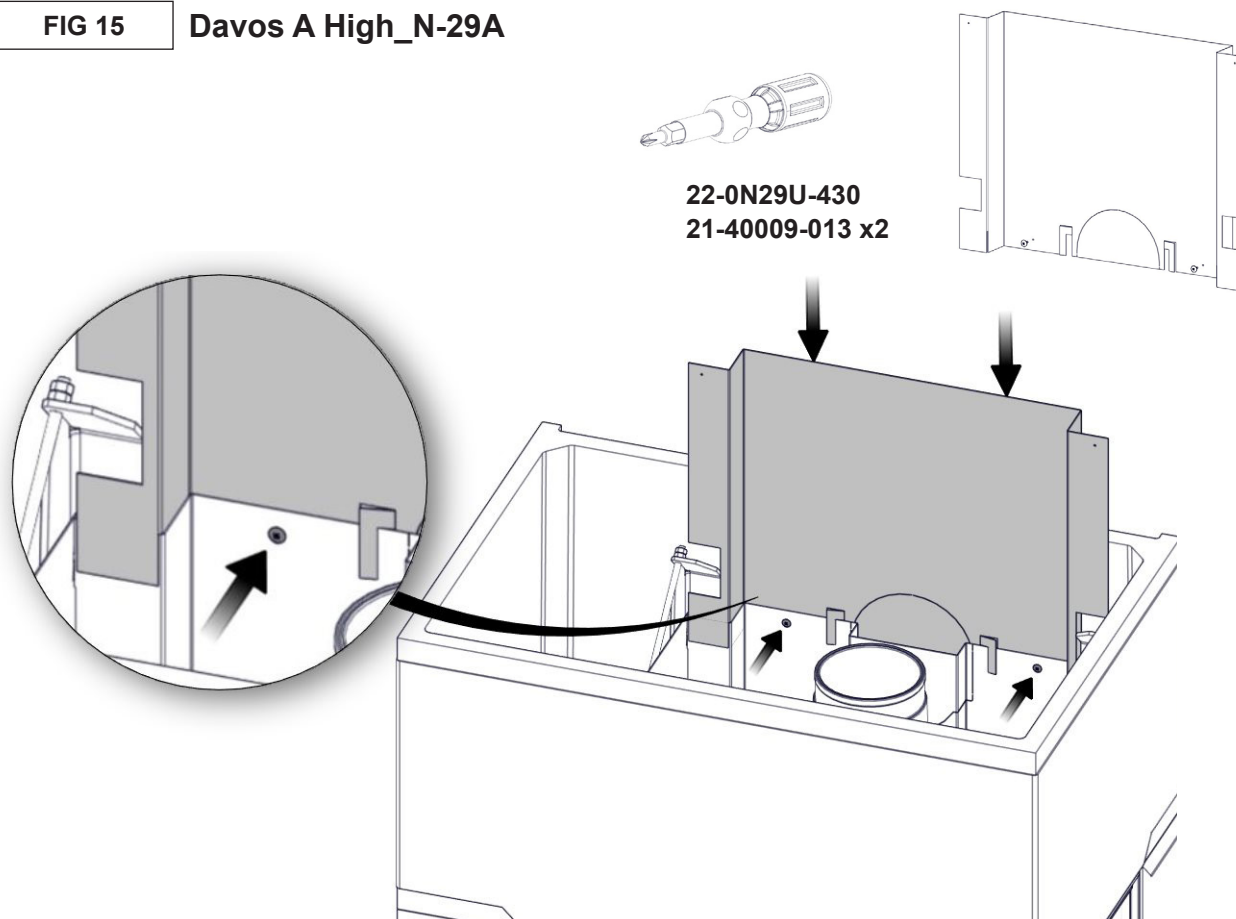


FIG 16 Davos A High_N-29A

The grate on the right side

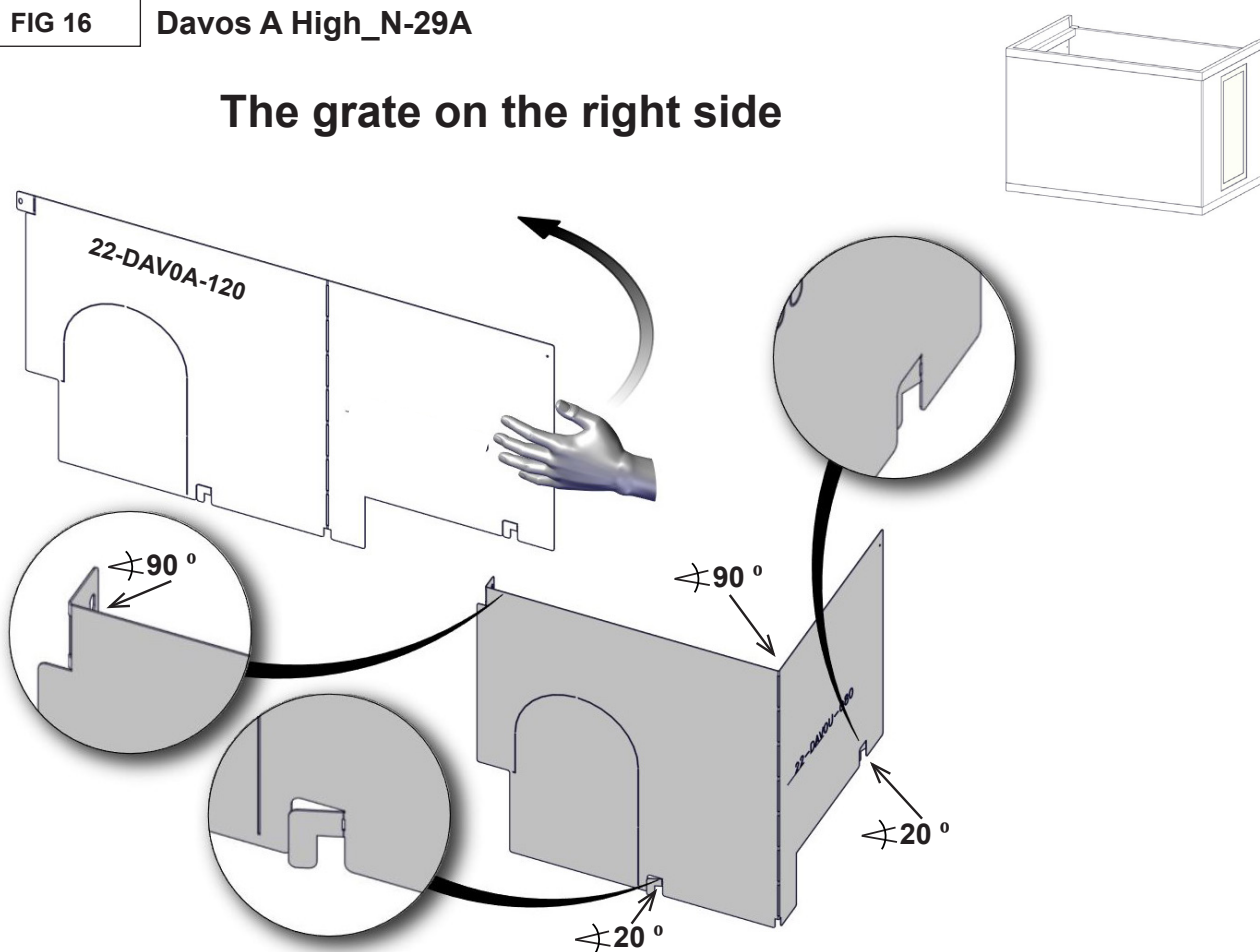


FIG 16 a Davos A High_N-29A

Side baktilkobling / Anslutning från sidan / Side connection
Sivuliitäntä / Anschluss seitlich / Raccordement latérale

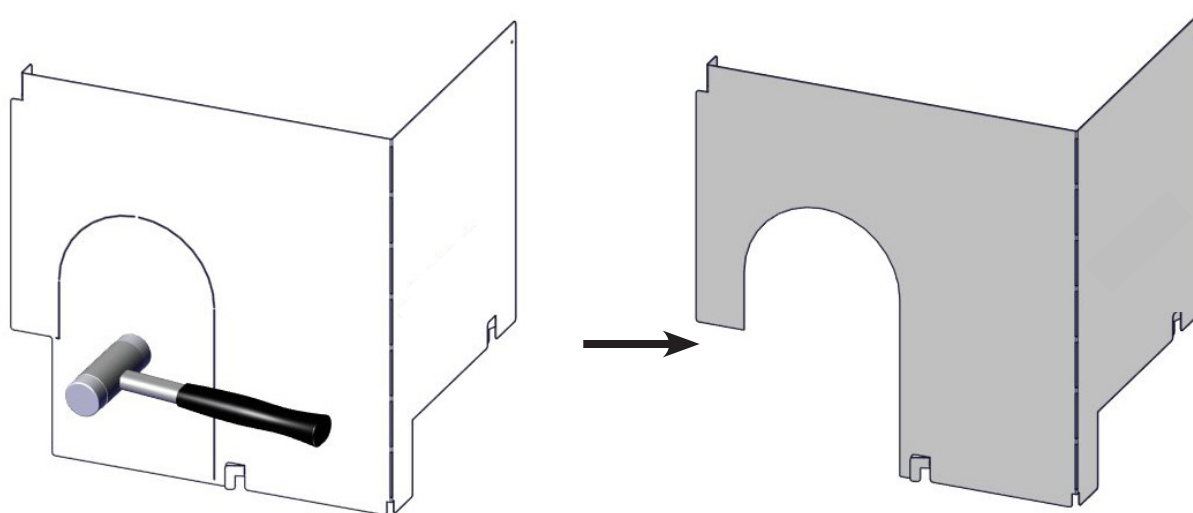


FIG 16 b Davos A High_N-29A

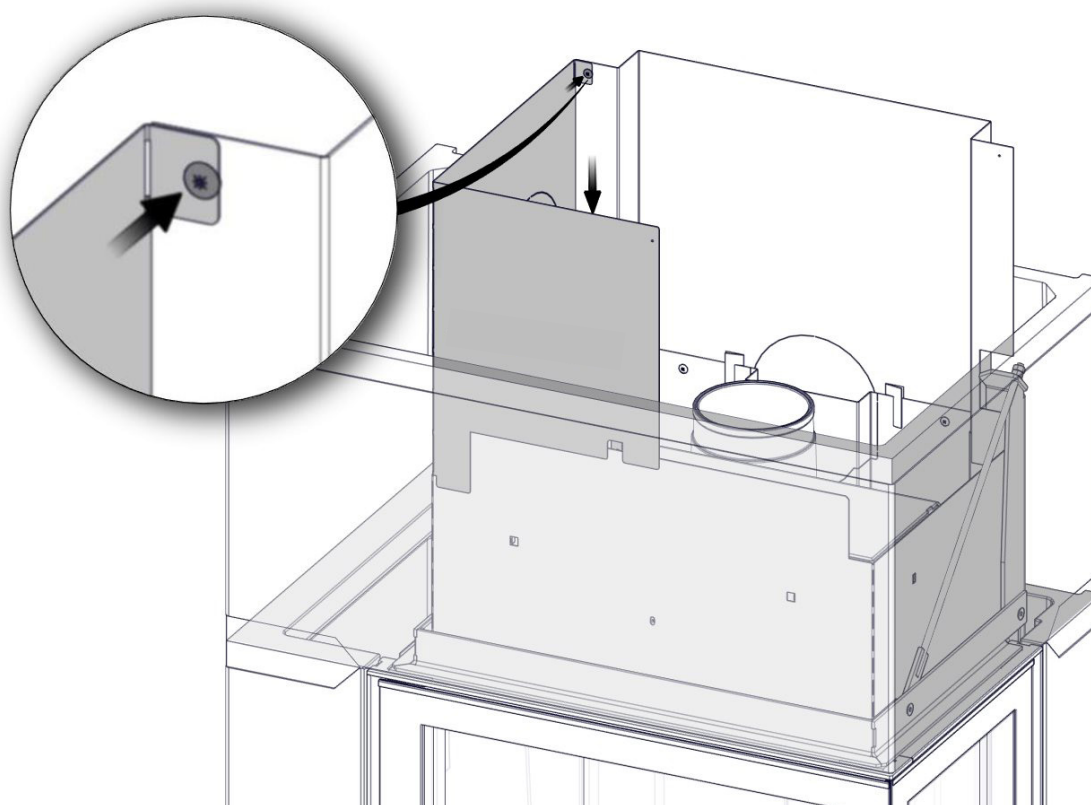


FIG 16 c Davos A High_N-29A

The grate on the right side

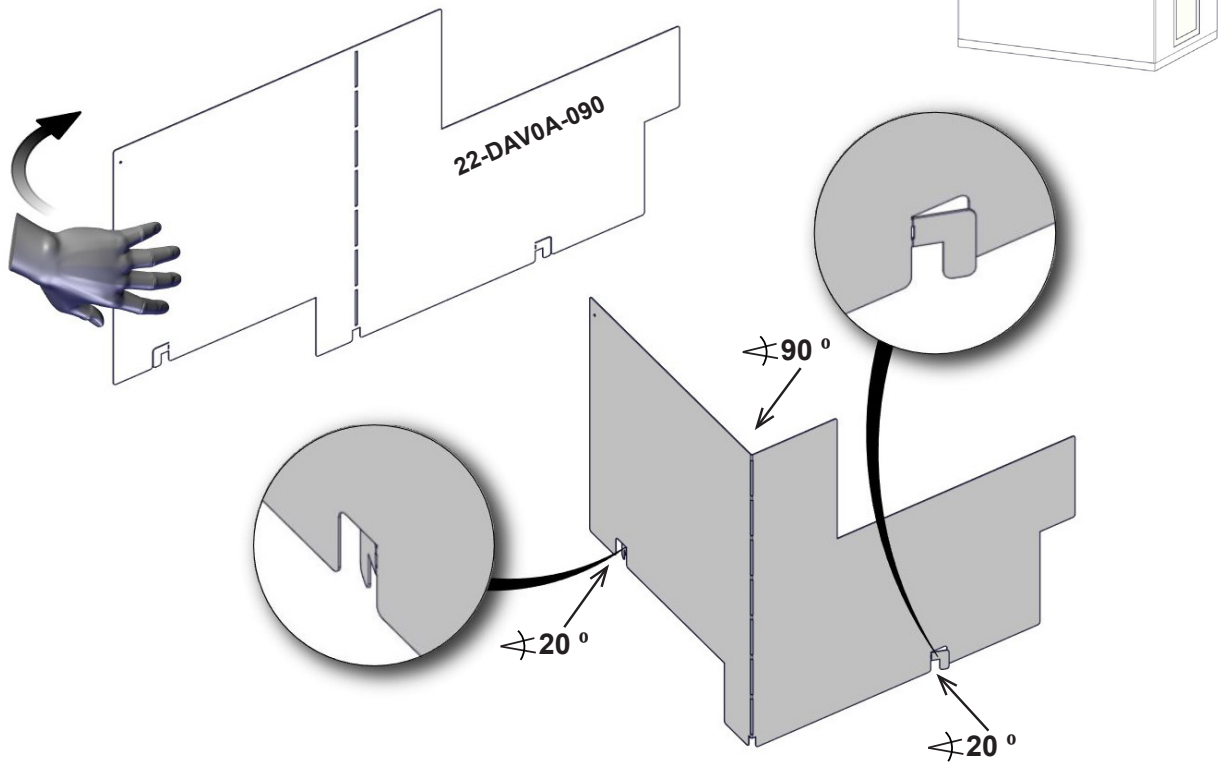


FIG 16 d Davos A High_N-29A

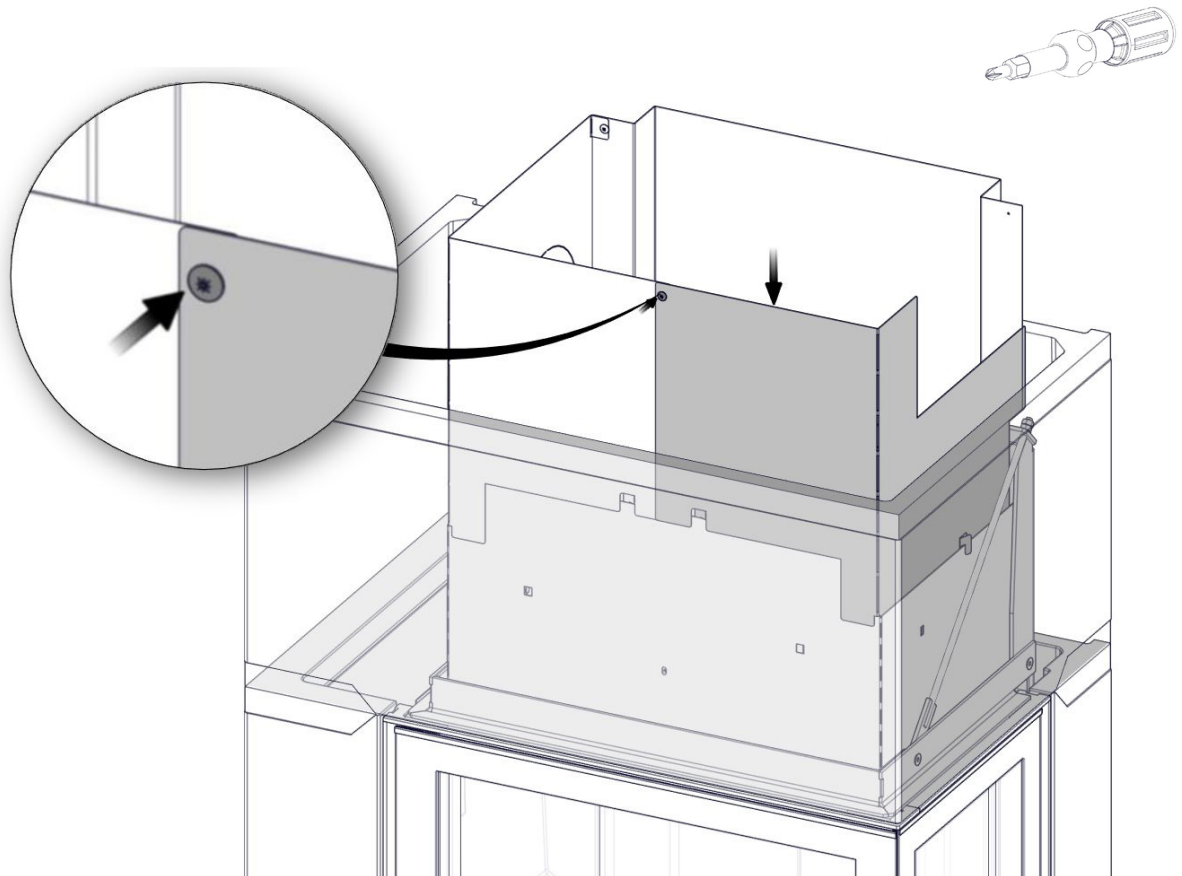


FIG 17

Davos A High_N-29A

The grate on the left side

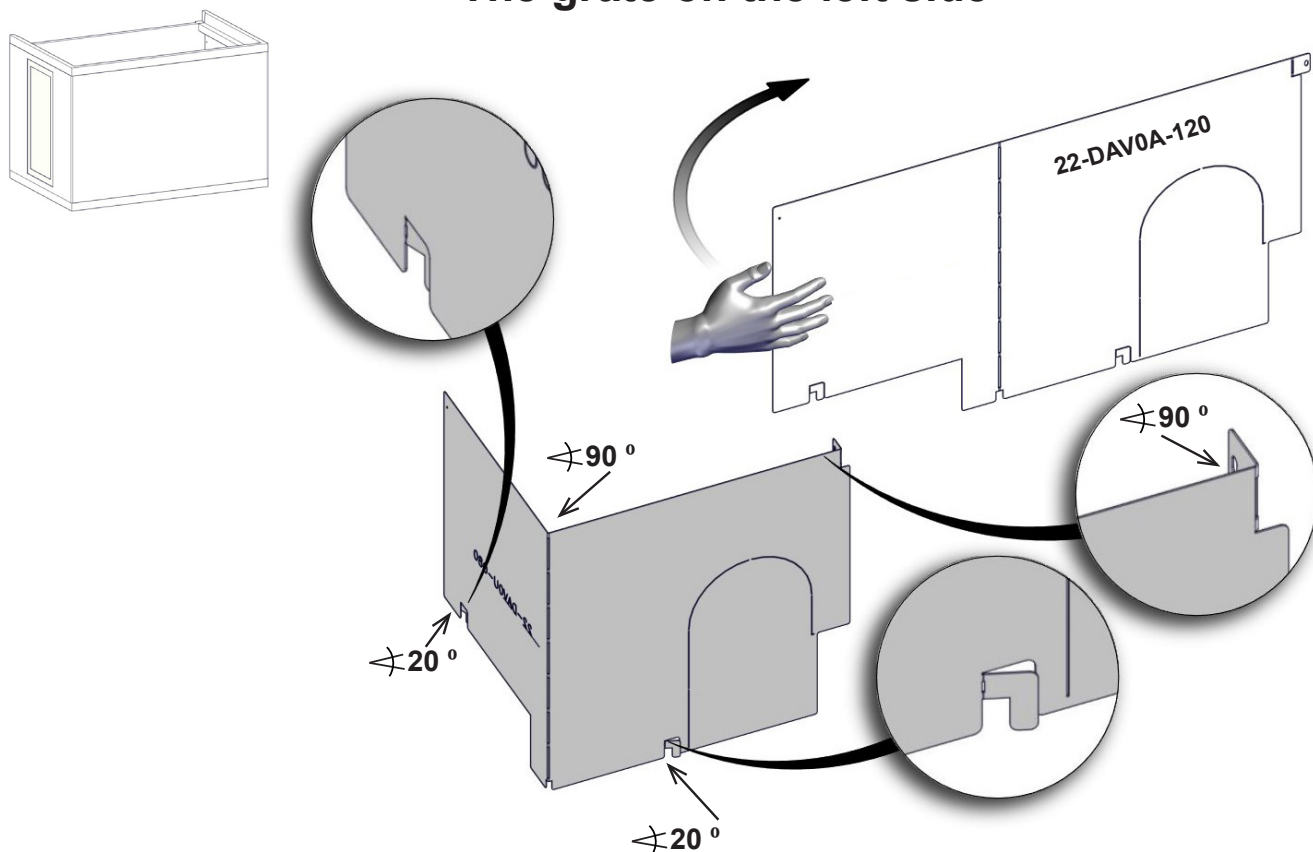


FIG 17 a

Davos A High_N-29A

Side baktilkobling / Anslutning från sidan / Side connection Sivuliitäntä / Anschluss seitlich / Raccordement latérale

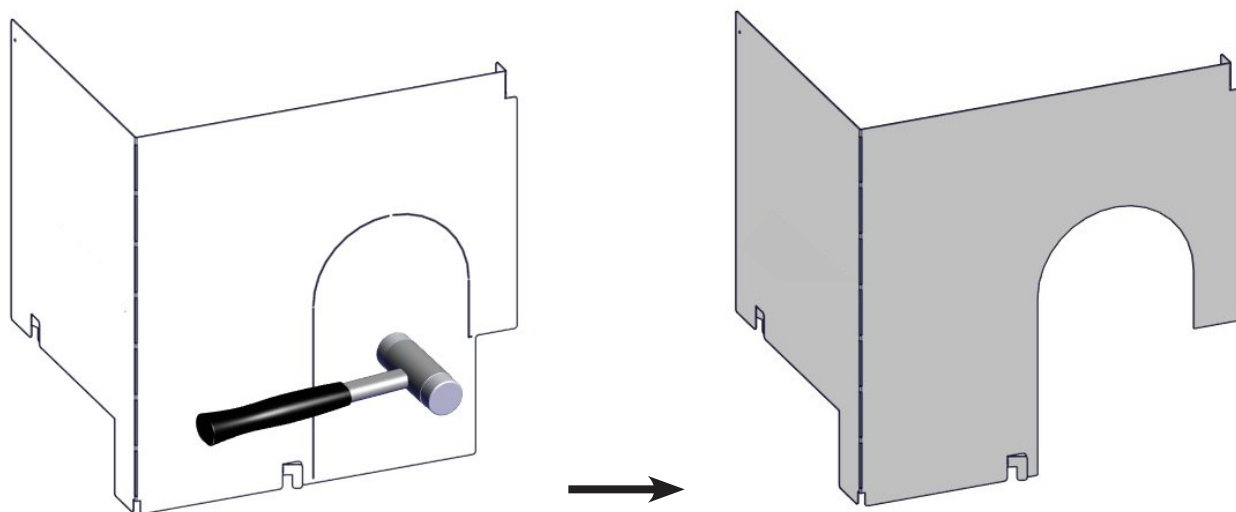


FIG 17 b Davos A High_N-29A

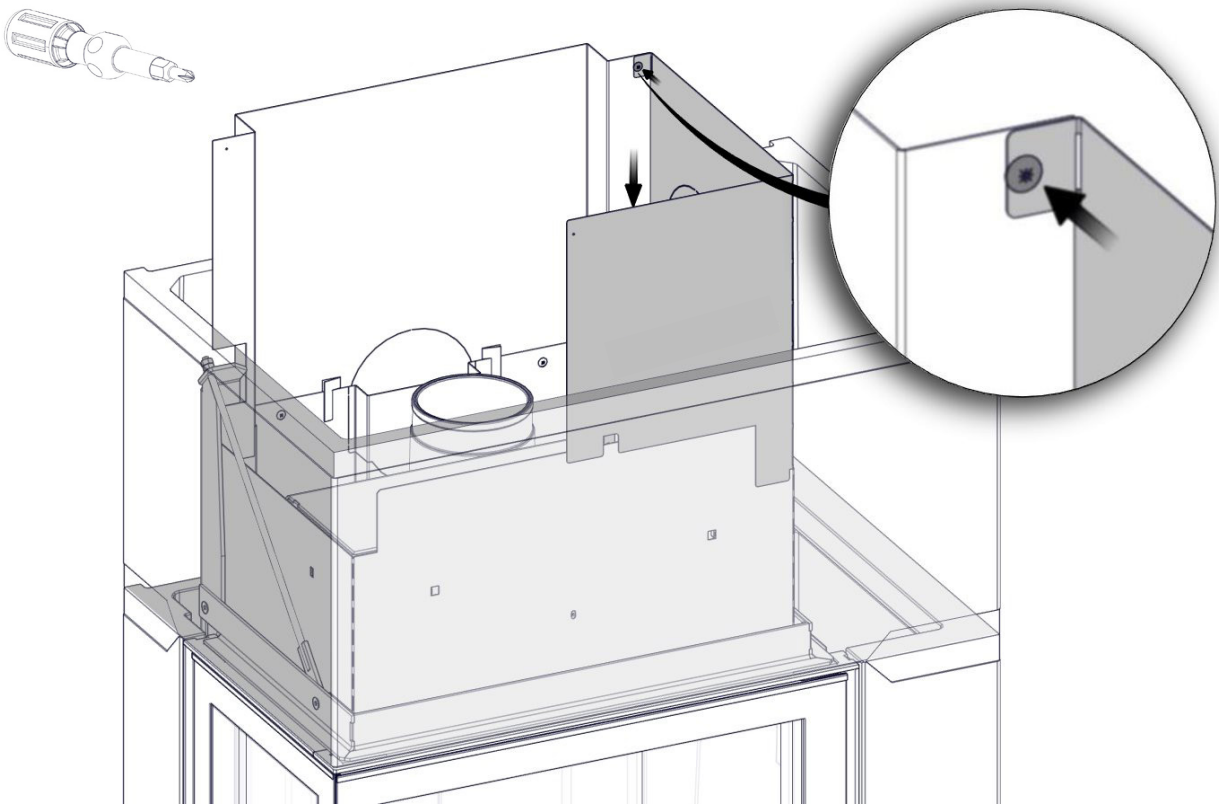


FIG 17 c Davos A High_N-29A

The grate on the left side

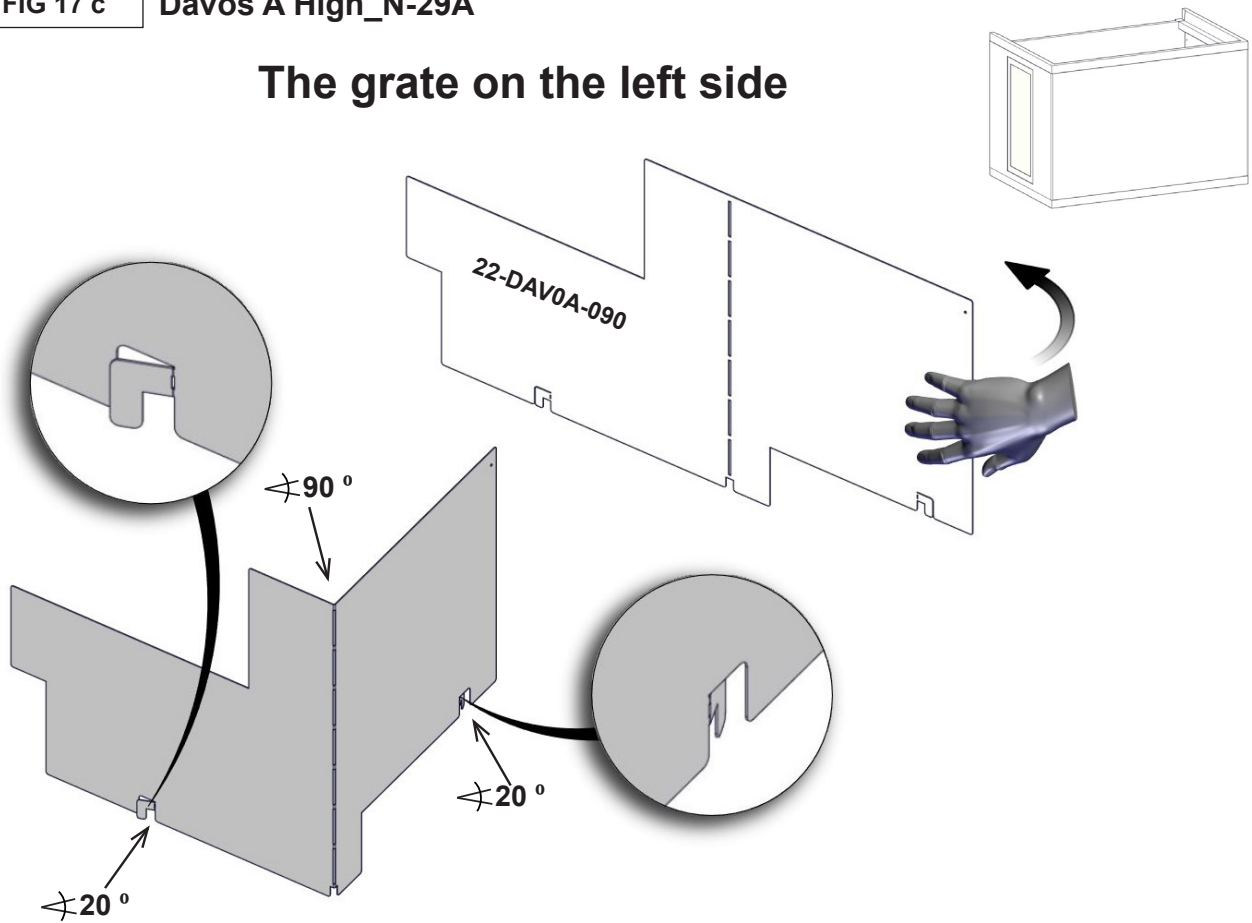


FIG 17 d Davos A High_N-29A

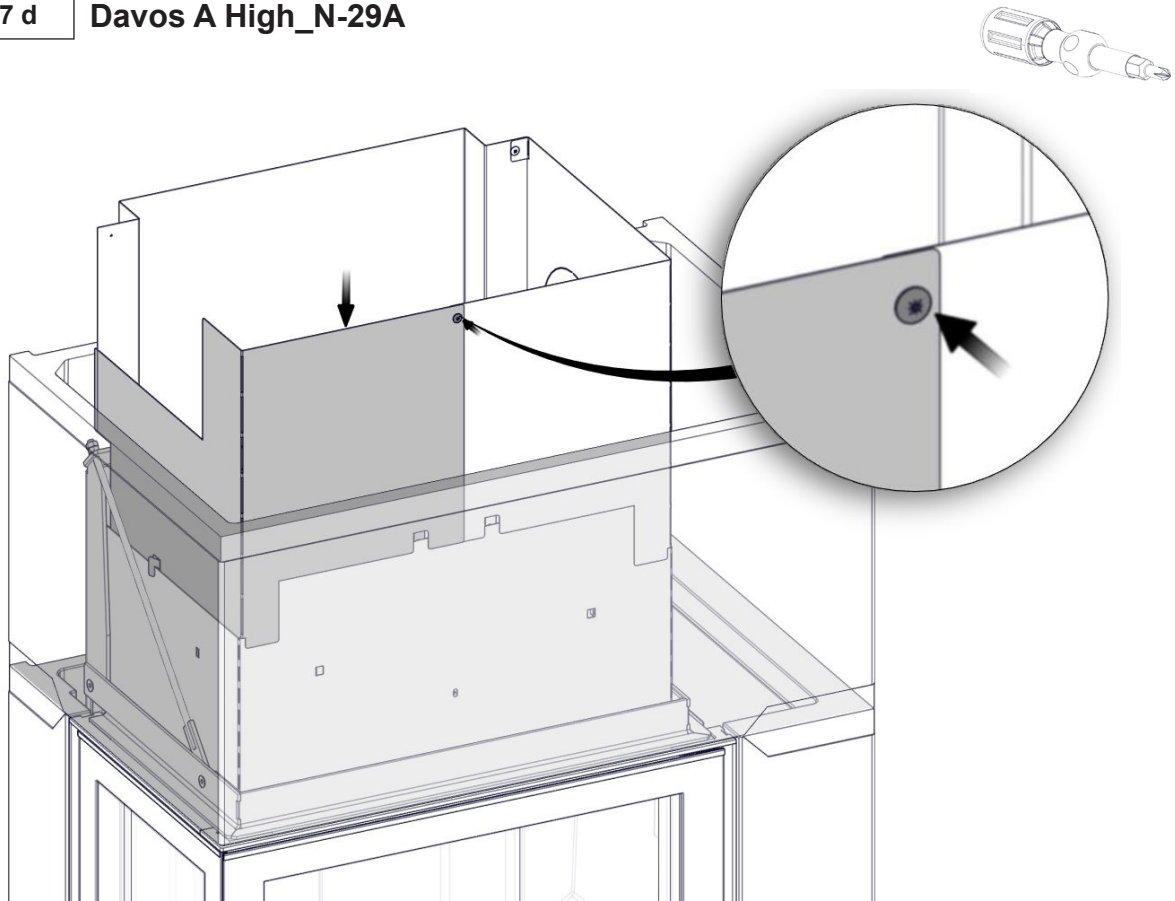


FIG 18 Davos A High_N-29A

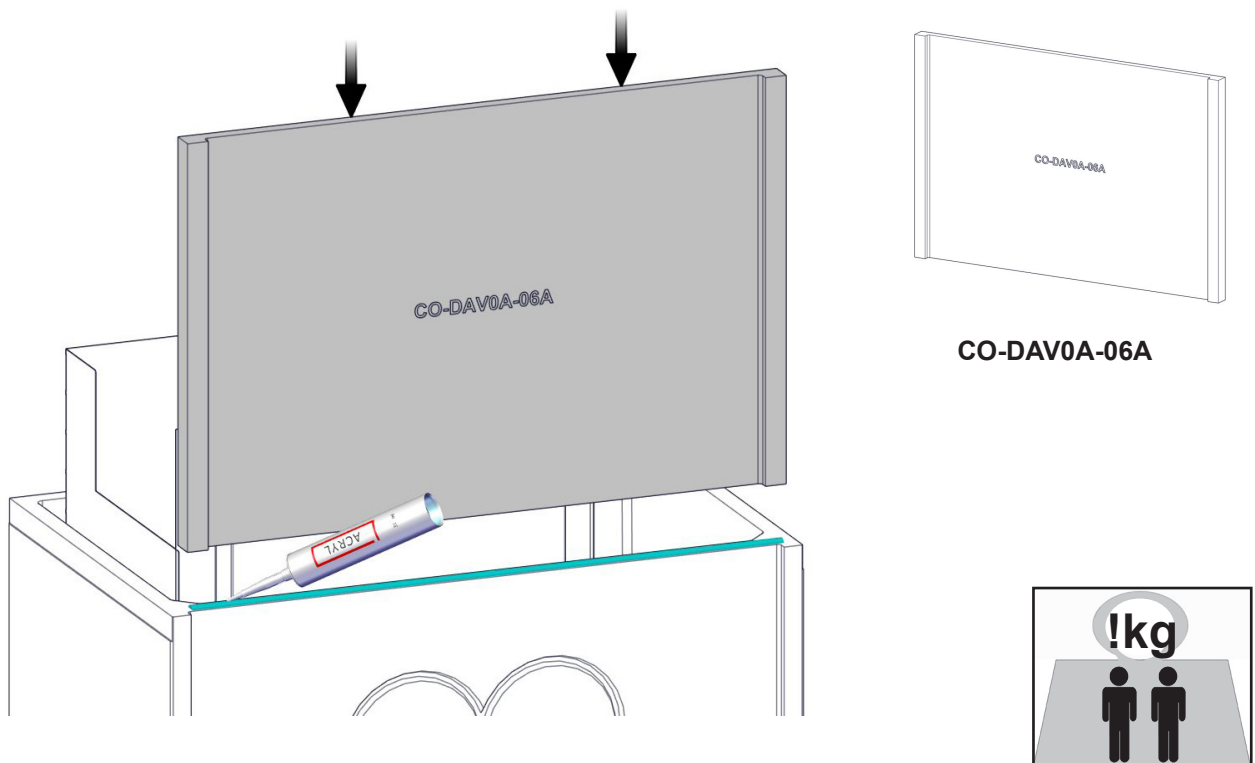


FIG 19 Davos A High_N-29A

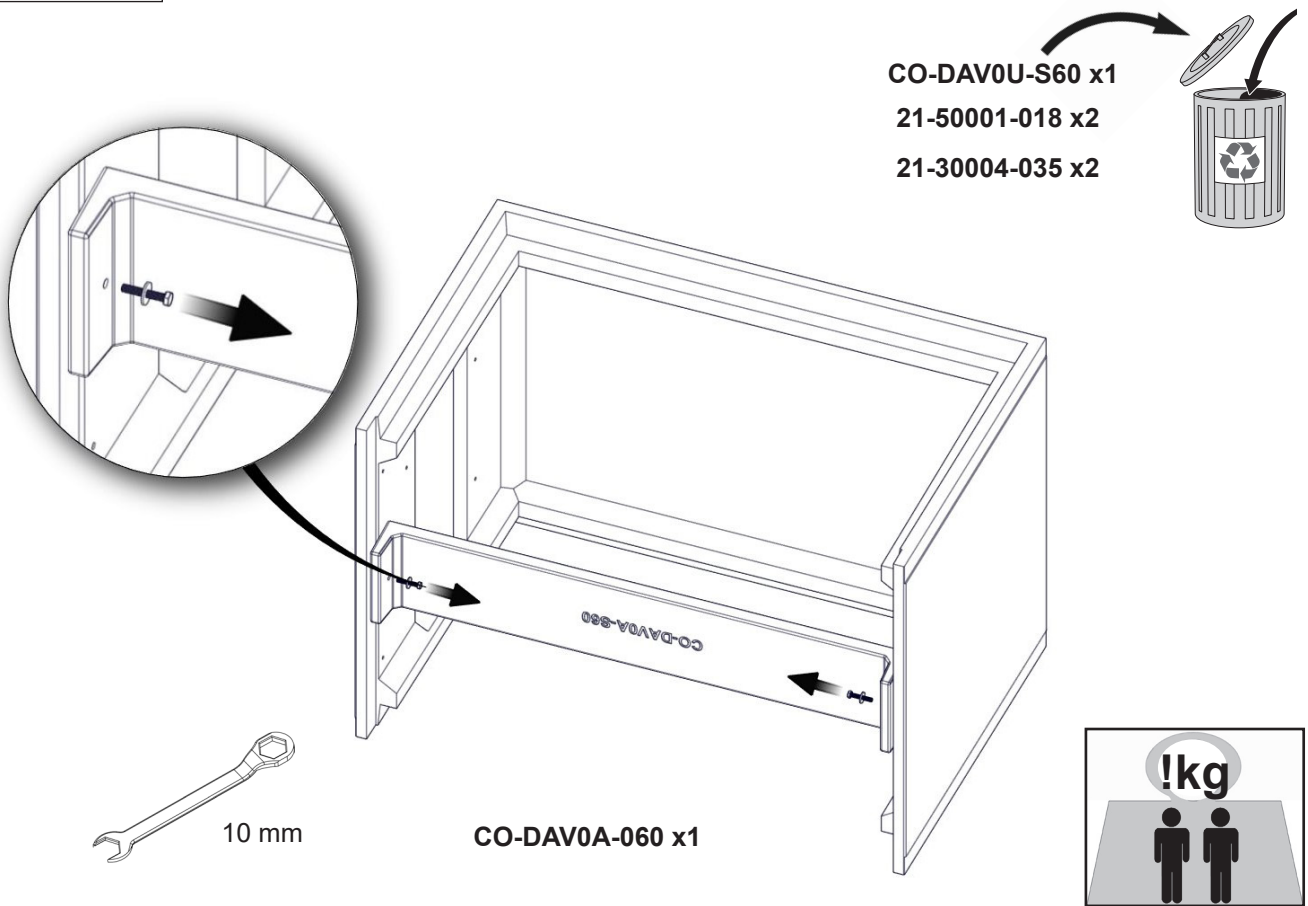


FIG 19 a Davos A High_N-29A

Side baktilkobling / Anslutning från sidan / Side connection
Sivuliitäntä / Anschluss seitlich / Raccordement latérale

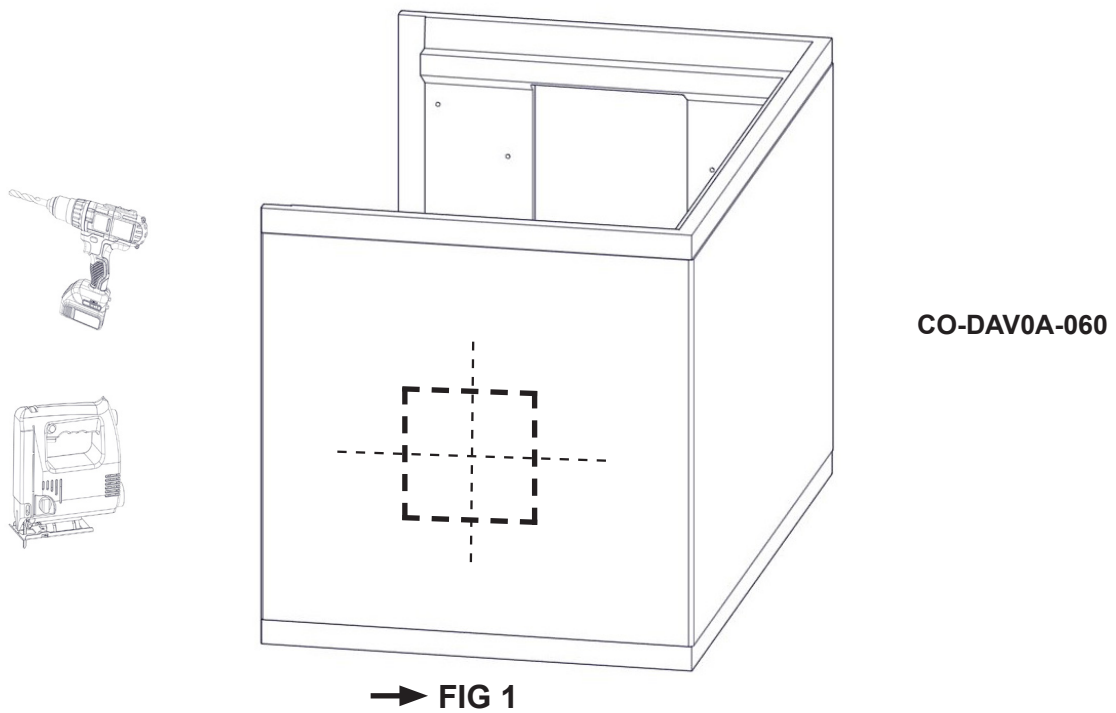


FIG 19 b Davos A High_N-29A

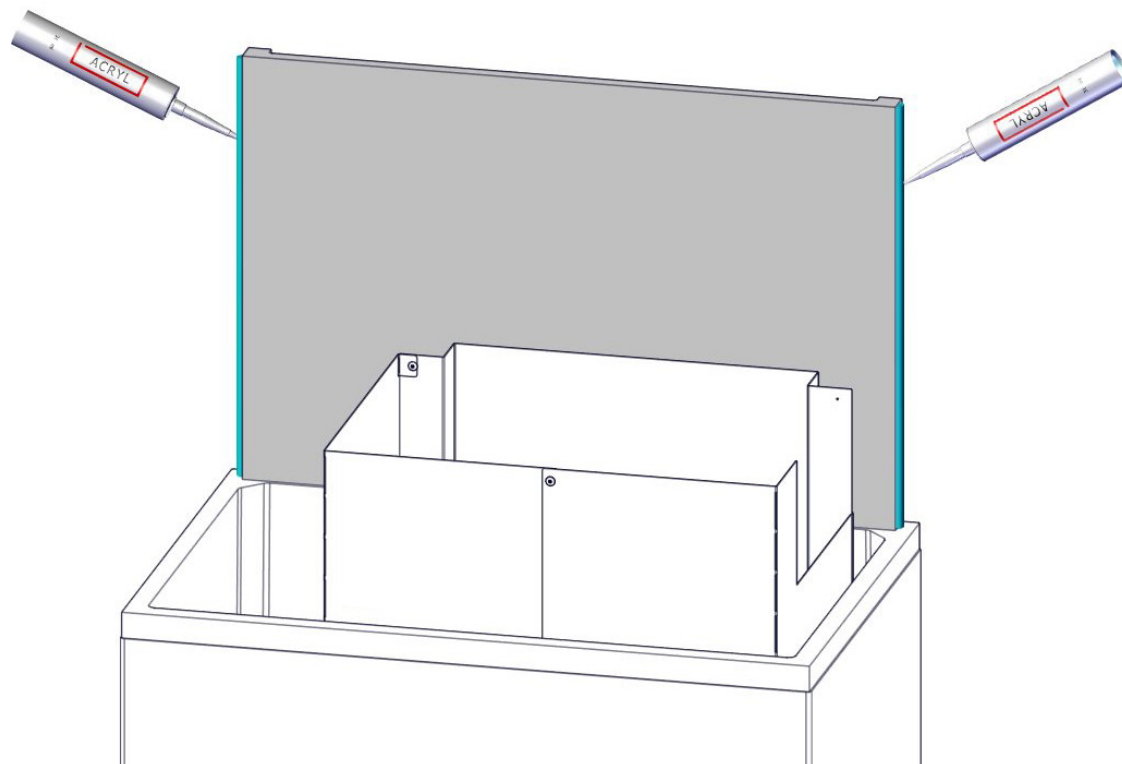


FIG 20 Davos A High_N-29A

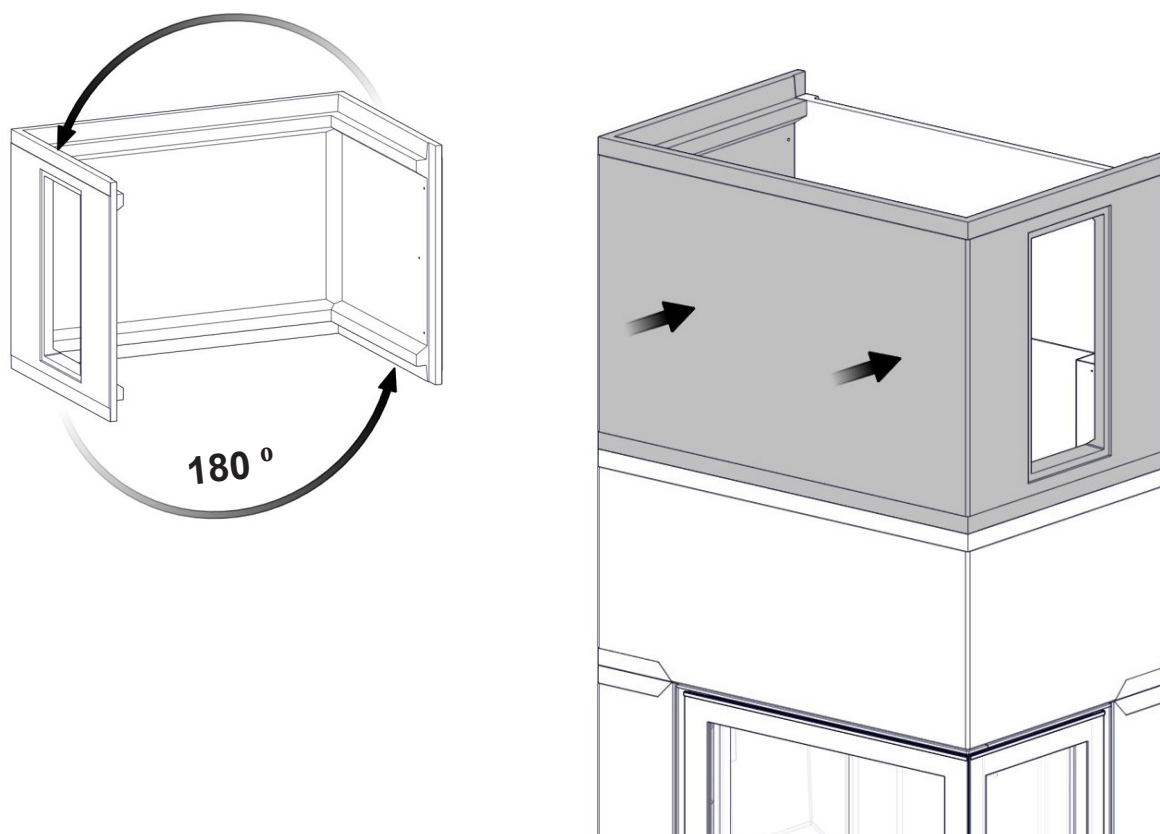


FIG 21

Davos A High_N-29A

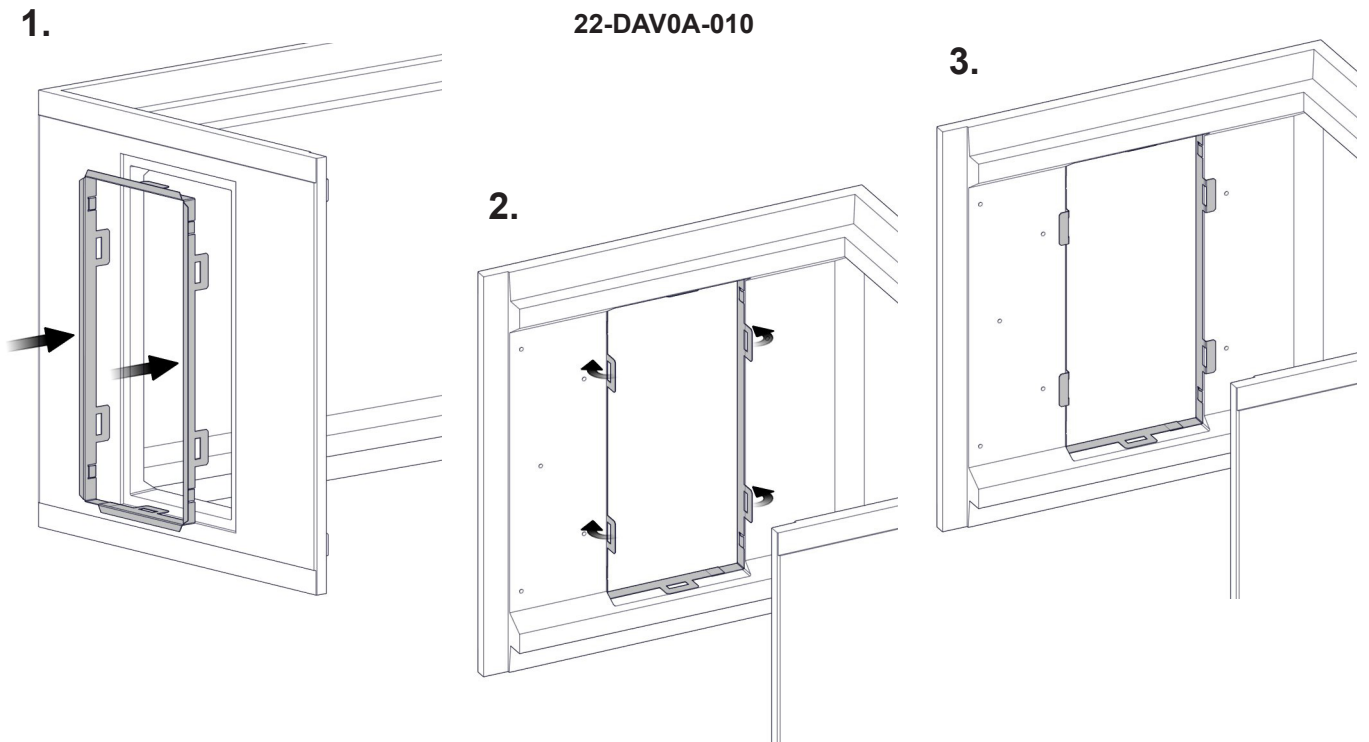


FIG 21 a

Davos A High_N-29A

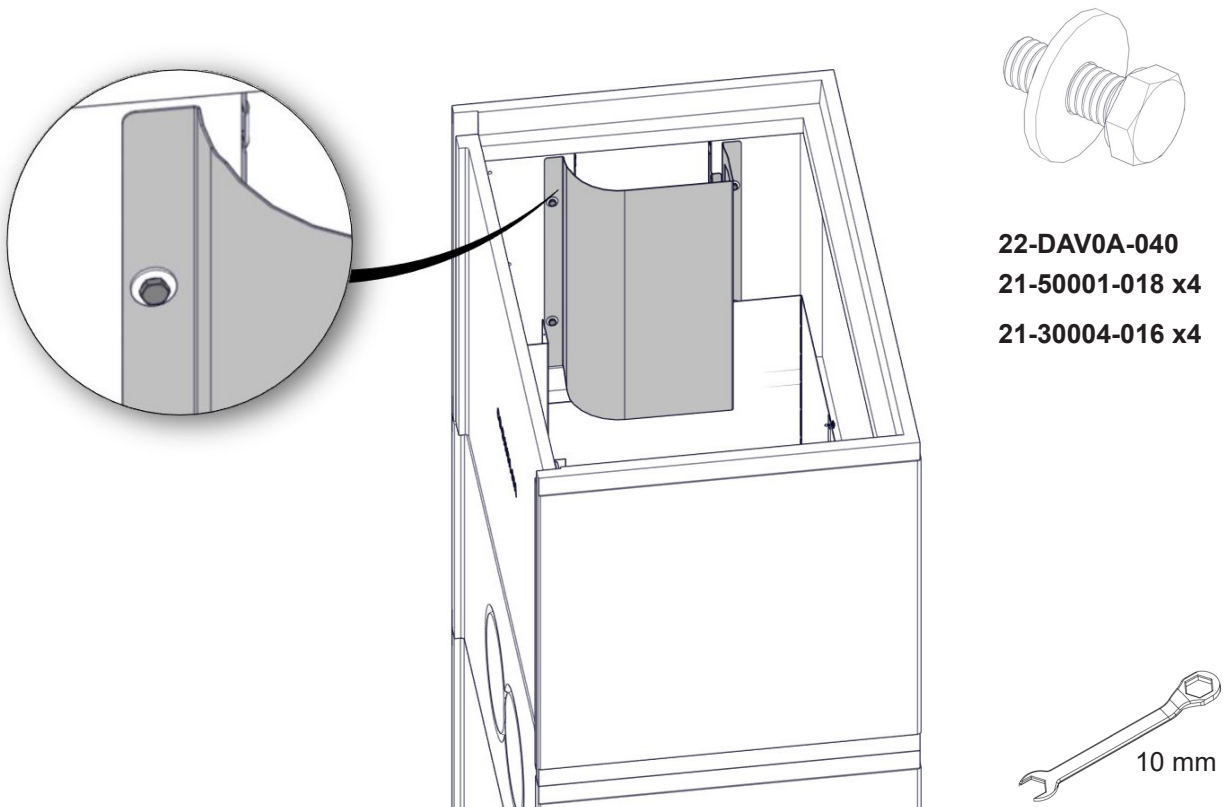


FIG 21

Davos A High_N-29A

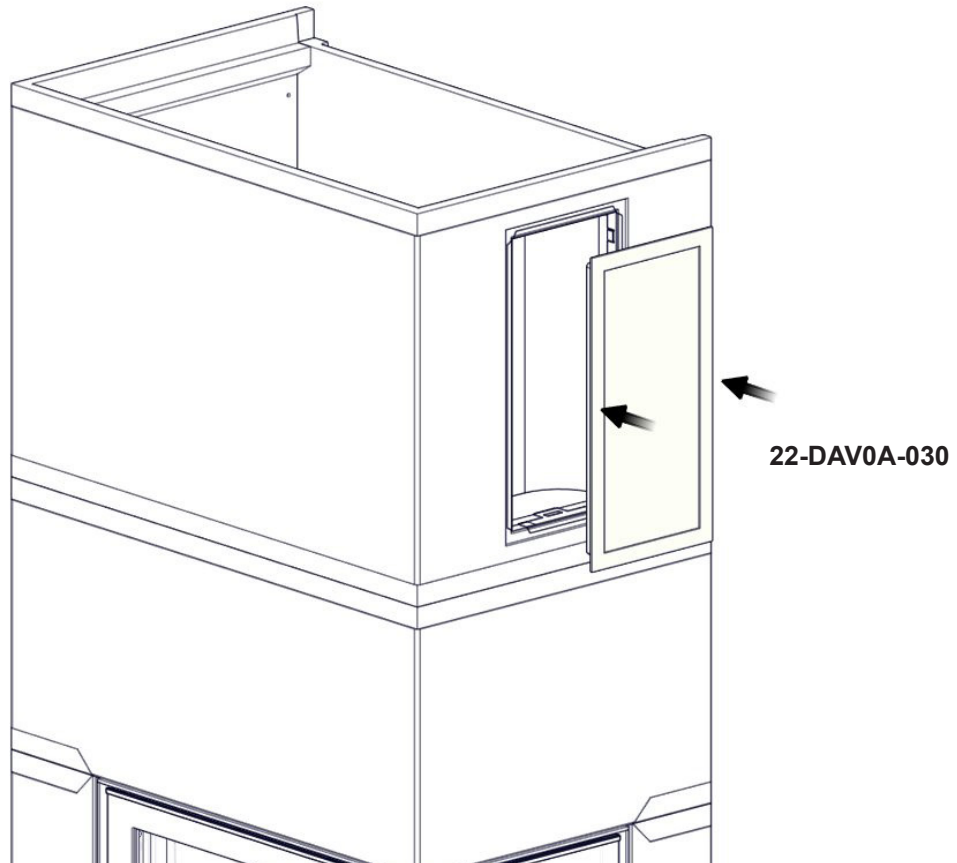


FIG 22

Davos A High_N-29A

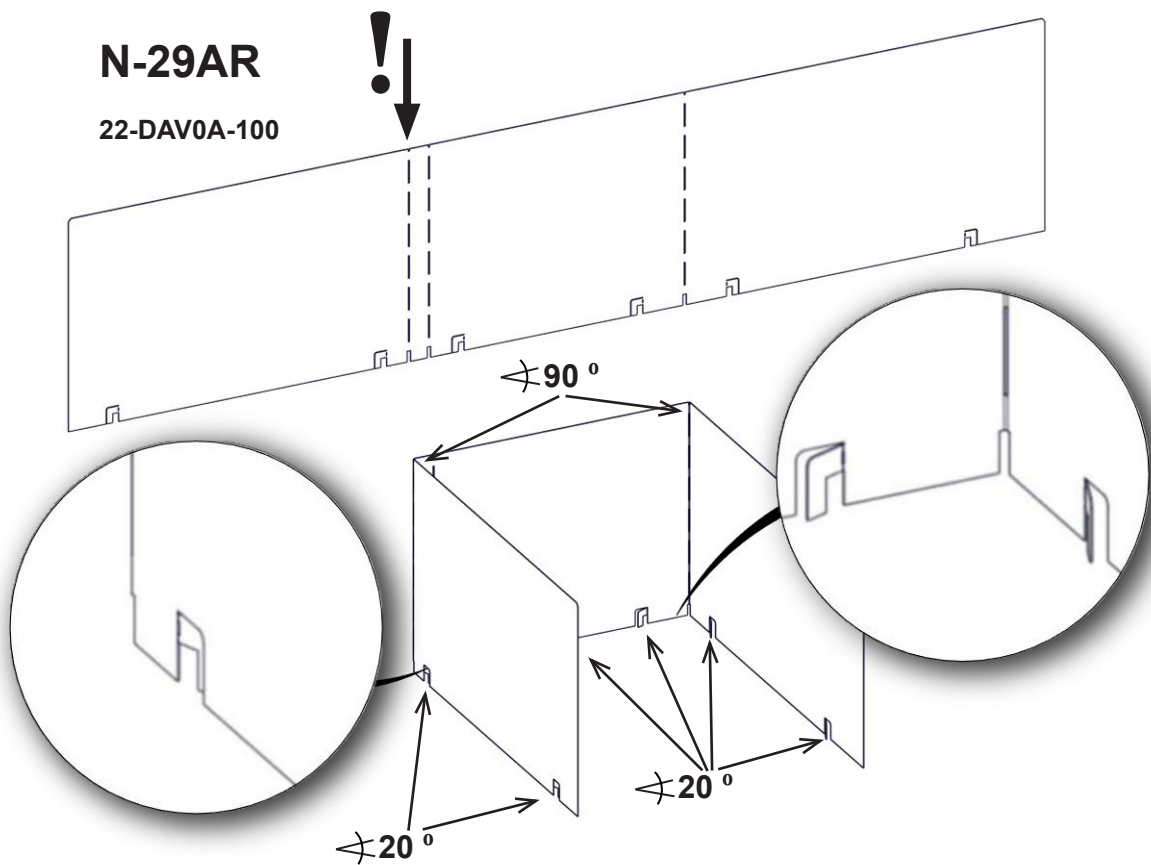


FIG 22 a Davos A High_N-29A

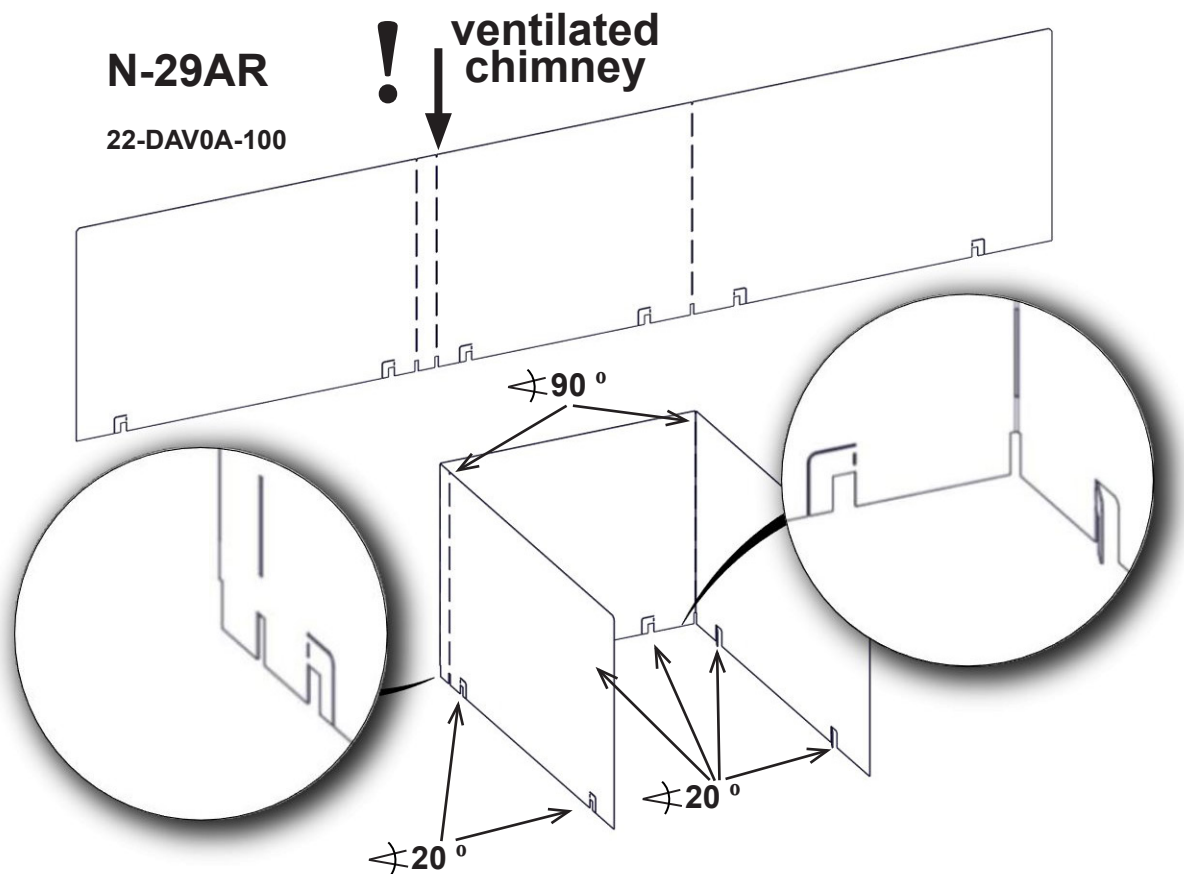


FIG 22 b Davos A High_N-29A

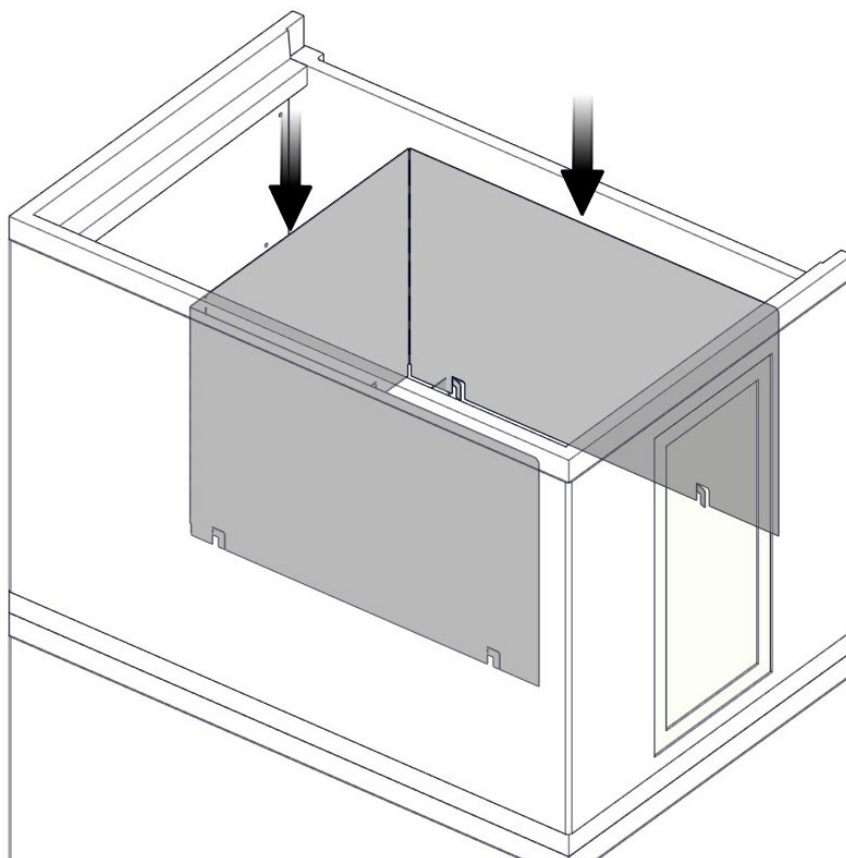


FIG 22 c Davos A High_N-29A

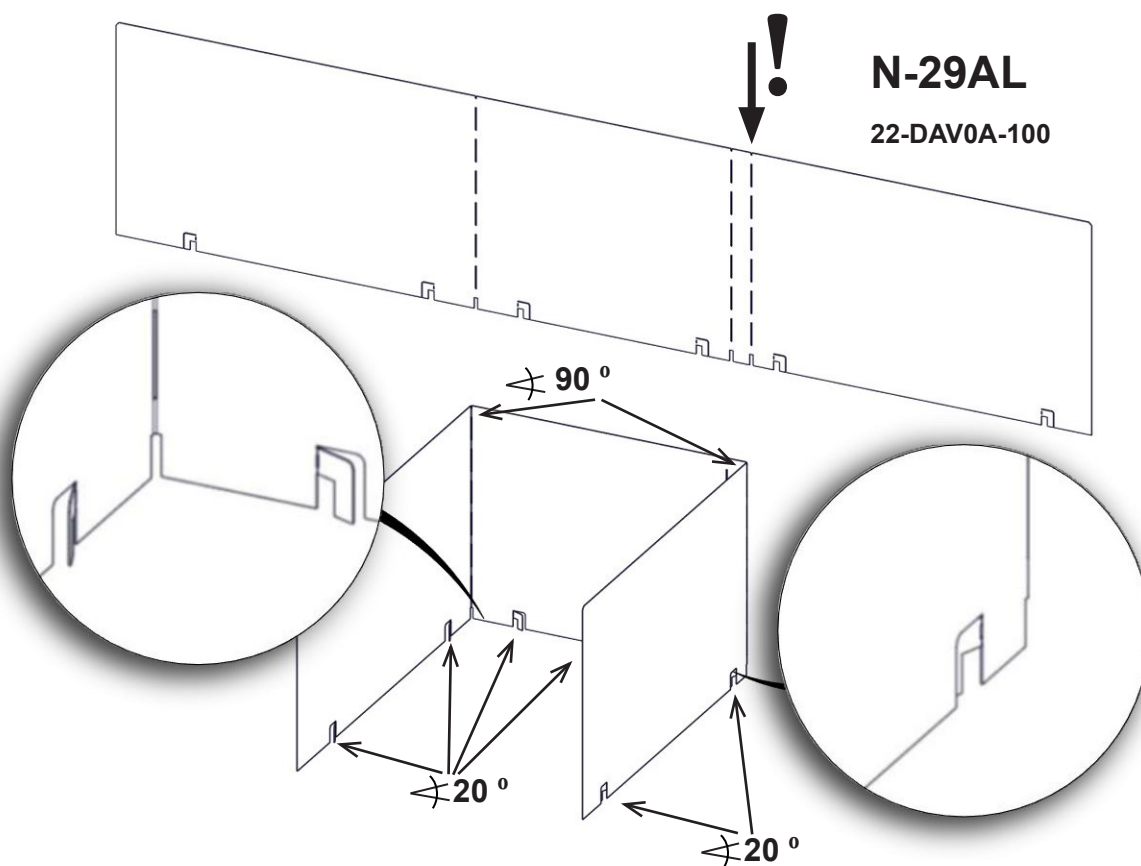


FIG 22 d Davos A High_N-29A

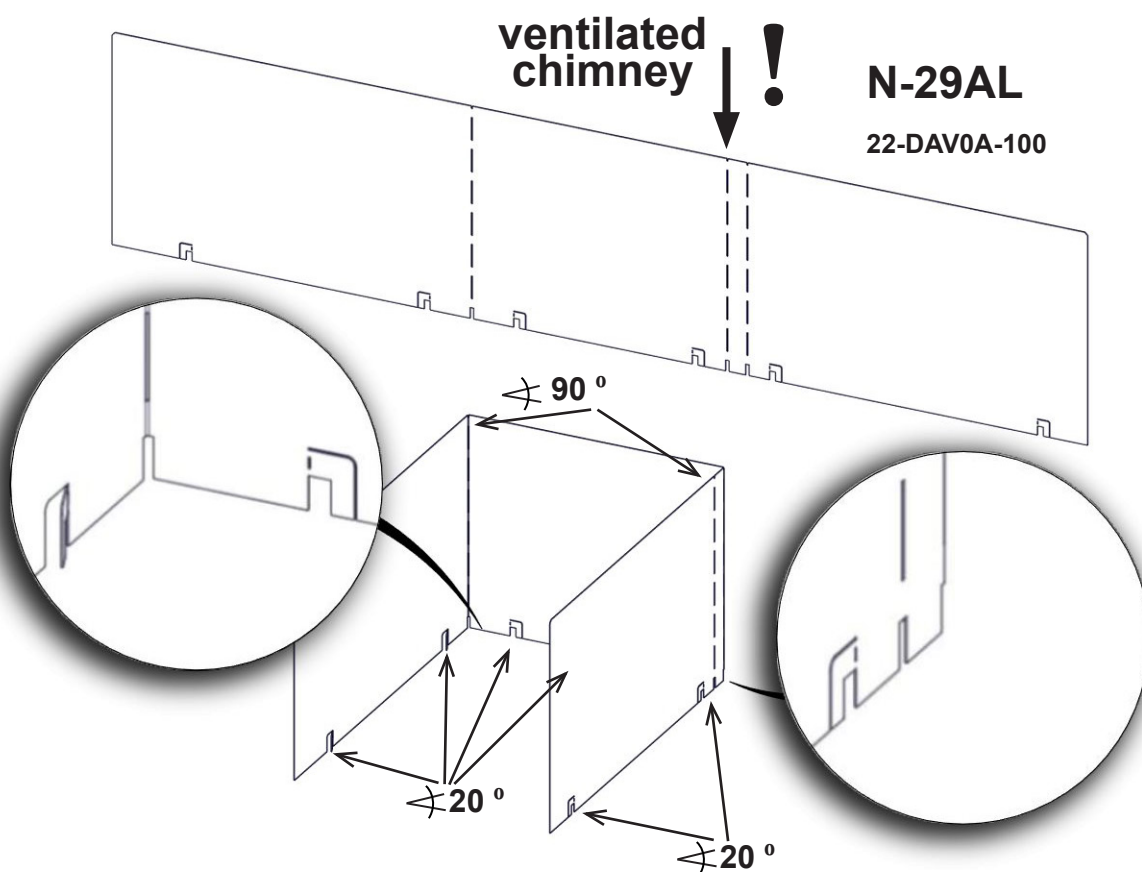


FIG 22 e Davos A High_N-29A

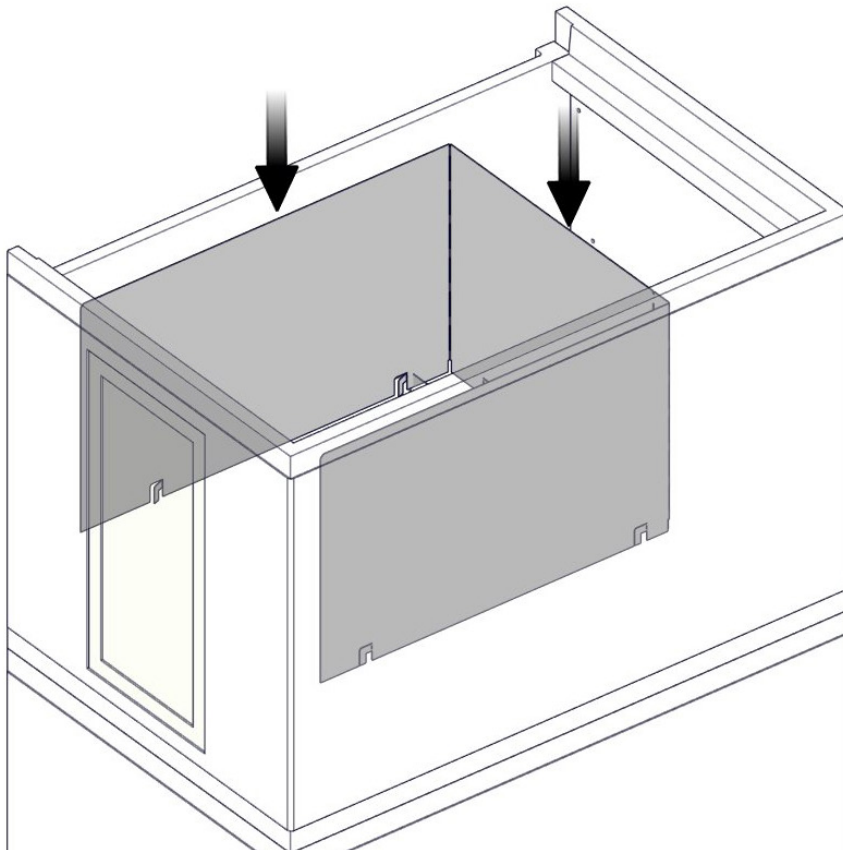


FIG 23 Davos A High_N-29A

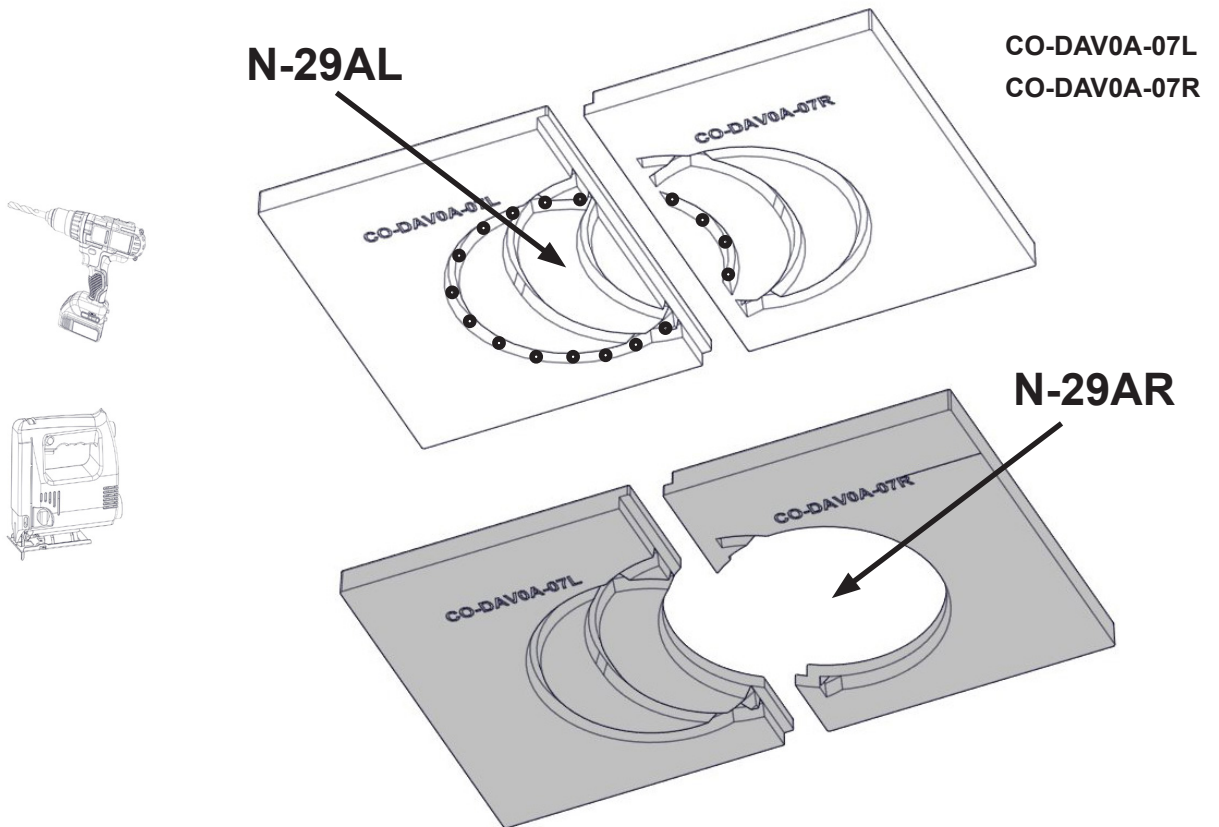


FIG 23

Davos A High_N-29A

NO: *Der er særdeles viktig at det tettes godt med mineralull eller fiberpakning mellom pipe og sperreplate for å unngå at varmen føres opp til himling.*

• • • • •

GB: *It is of out most importance that the space between the chimney and the baffle plate is properly sealed with mineral wool or fiber gasket in order to avoid heat transfer to the ceiling.*

• • • • •

SE: *Det är extremt viktigt att utrymmet mellan skorstenen och baffelplåten är helt täppt med mineralull eller fiber packning för att förhindra att värmen når taket.*

• • • • •

FI: *On erittäin tärkeää, että hormin ja savunohjauslevyn välinen rako on huolellisesti tiivistetty joko mineraalivillalla tai kuitutiivisteellä, jotta vältetään kattoon kohdistuvasta lämpösäteilystä.*

• • • • •

DE: *Es ist von größter Wichtigkeit, dass der Raum zwischen dem Rauchrohr und der Prallplatte ordnungsgemäß mit Mineralwolle oder Faserdichtung abgedichtet wird, um eine Hitzeübertragung zur Decke zu vermeiden.*

• • • • •

FR: *Il est particulièrement important de bien jointer avec en laine minérale ou un joint en fibre entre le tuyau et le plateau supérieur pour éviter que la chaleur ne s'échappe pas par le haut.*

FIG 24

Davos A High_N-29A

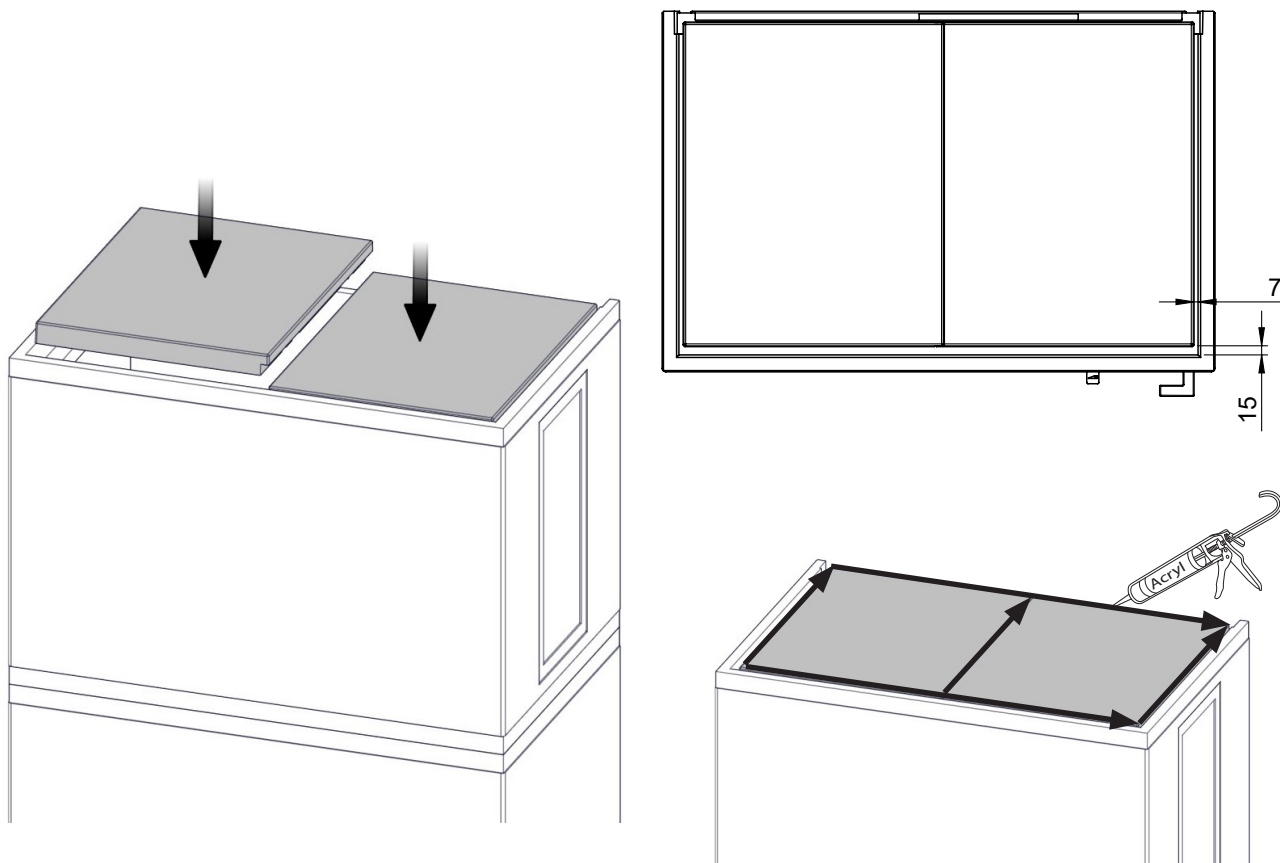


FIG 25 Davos A High_N-29A

Extension part - optional

Øvre røykrørstilkobling / Övre rökrörsanslutning / Savupiippuliitäntä kannessa
Top flue connection / Oberer Rauchgasabschluss / Raccordement du conduit par le haut

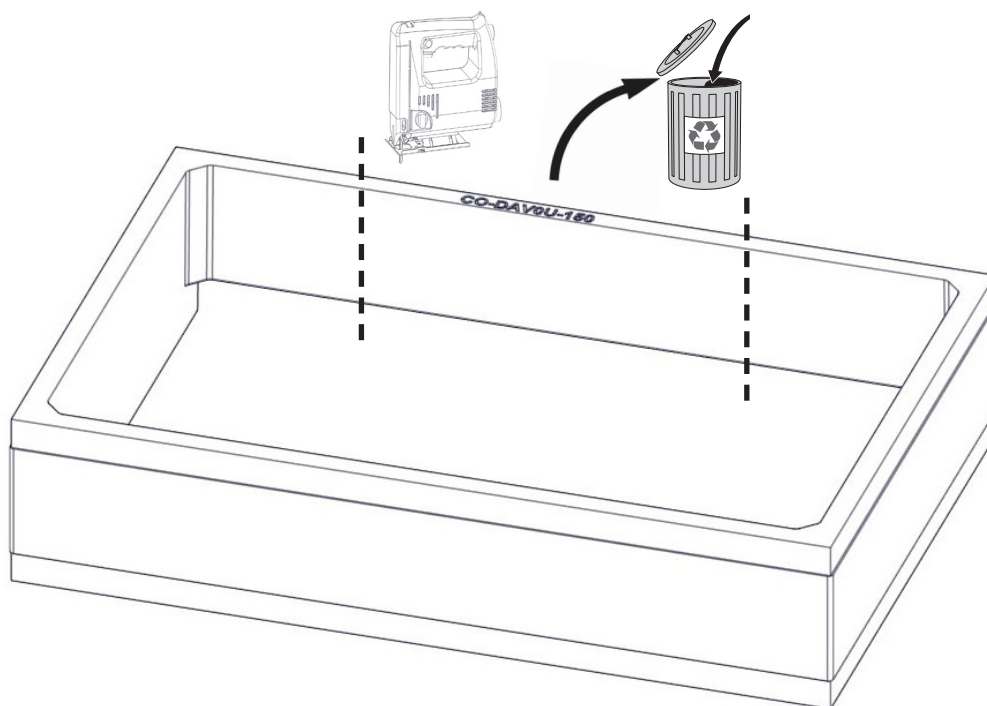


FIG 25 a Davos A High_N-29A

Side baktilkobling / Anslutning från sidan / Side connection
Sivuliitäntä / Anschluss seitlich / Raccordement latérale

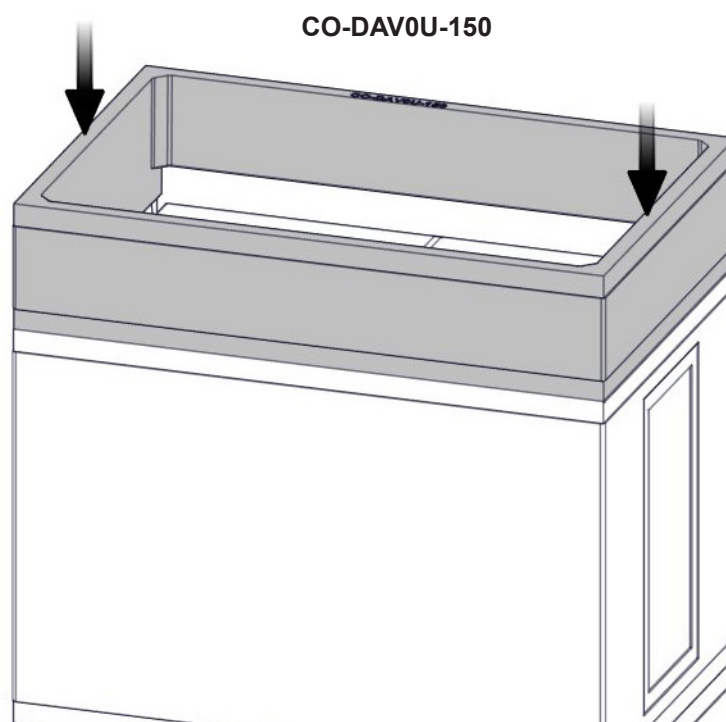


FIG 26 Davos A High_N-29A

Øvre røykrørstilkobling / Övre rökrörsanslutning / Savupiippuliitäntä kannessa
Top flue connection / Oberer Rauchgasabschluss / Raccordement du conduit par le haut

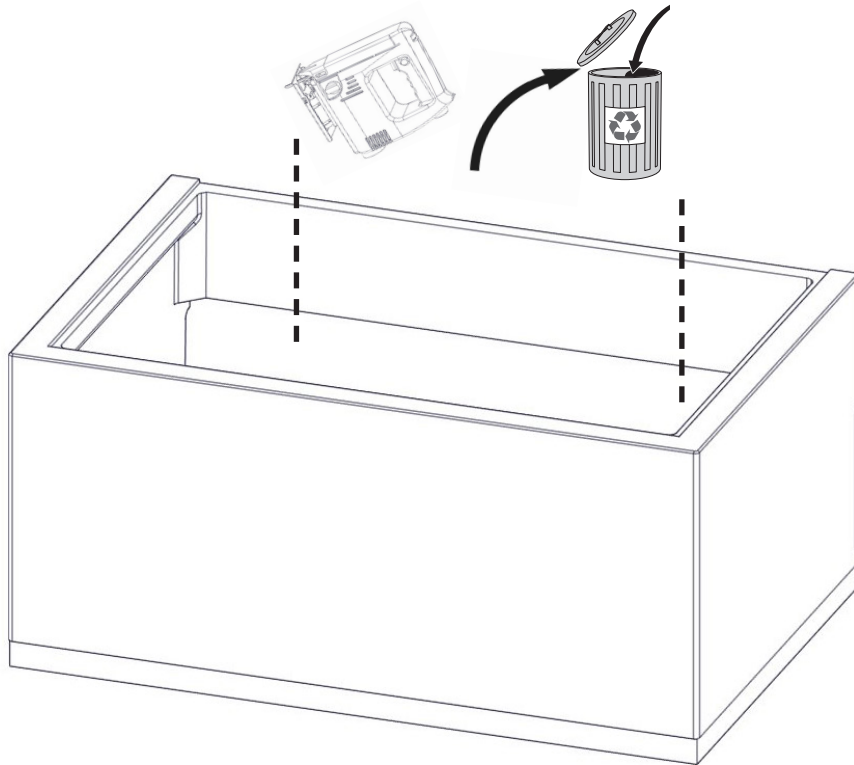
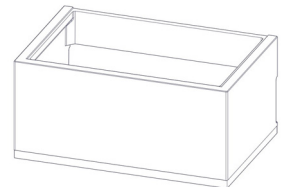
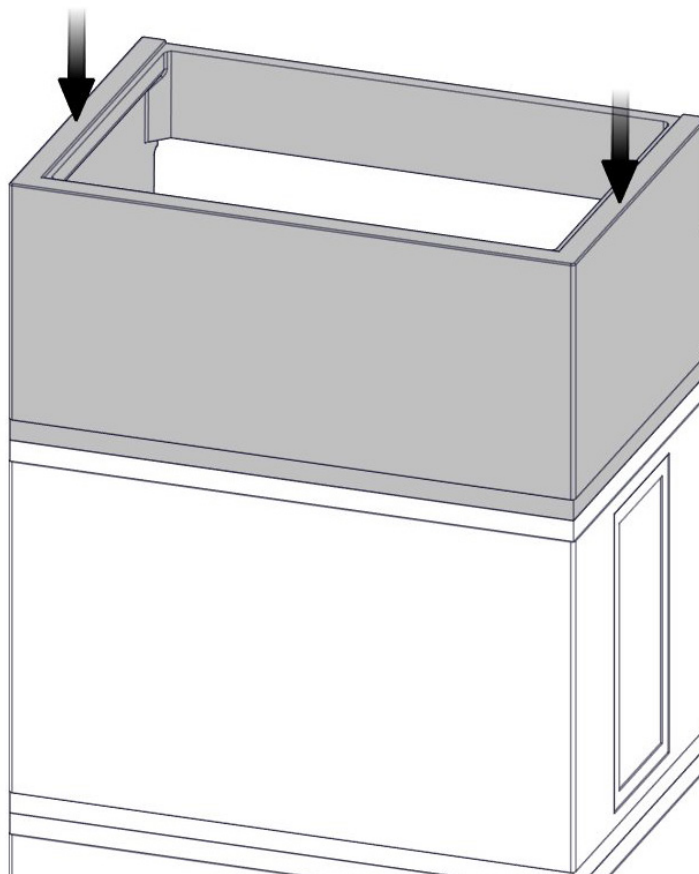


FIG 26 a Davos A High_N-29A



CO-DAV0A-080

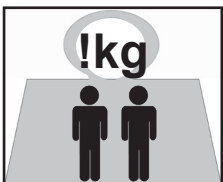


FIG 27

Davos A High_N-29A

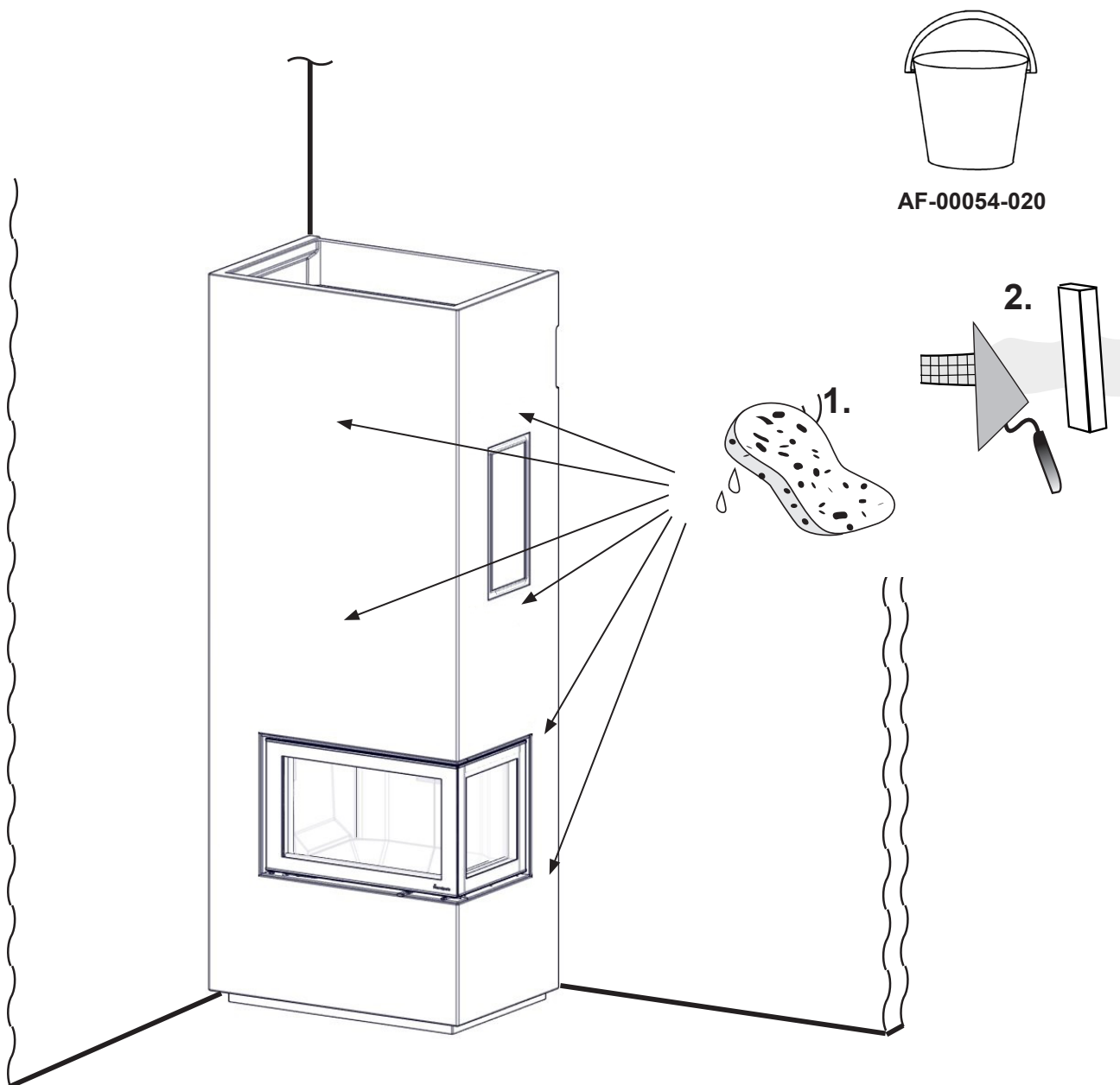
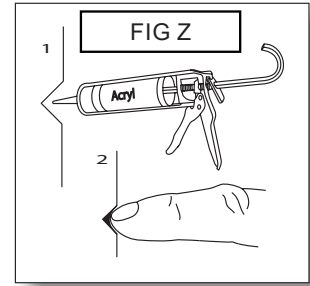
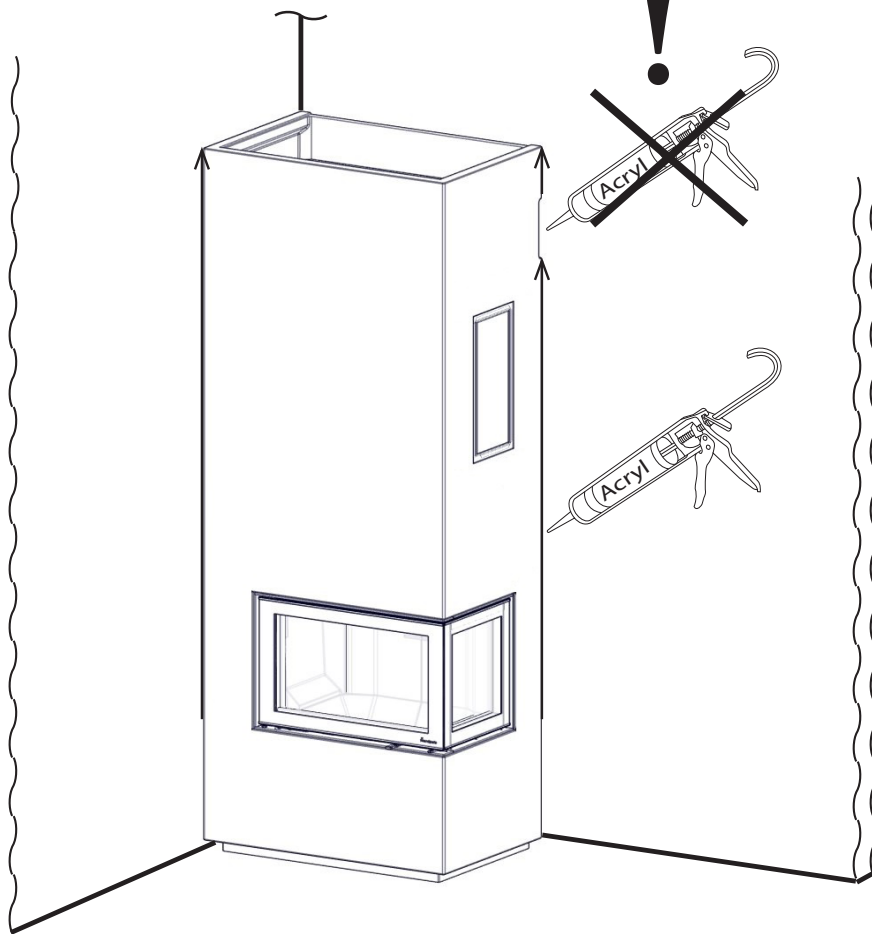
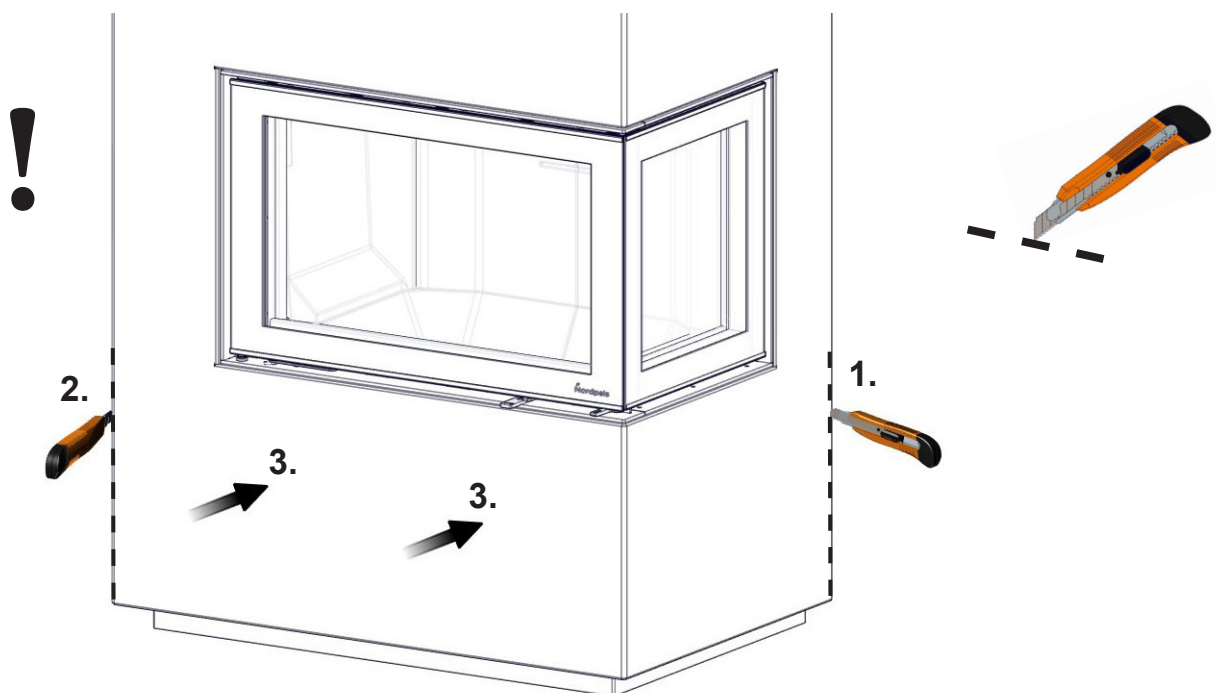


FIG 20

Davos A High_N-29A



Service access



NO: Viktig! For å sikre nødvendig konveksjonsluft, kan kun originale gulv plater fra Nordpeis benyttes.



GB: Attention! In order to secure required convection opening, only original Nordpeis Floor plates should be used.



SE: Obs! För att säkerställa erforderlig konvektionsöppning ska endast Nordpeis originalgolvplattor användas.



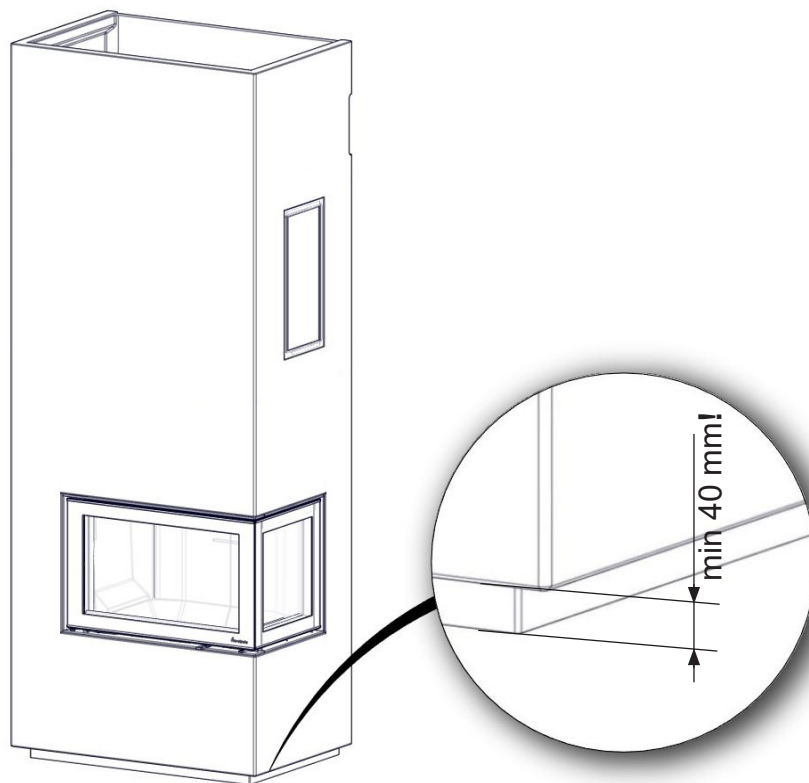
FI: Huom! Käytä vain alkuperäisiä Nordpeis-lattialevyjä vaaditun konvektioaukon (ilmankierron) varmistamiseksi.



DE: Achtung! Um die erforderliche Konvektionsöffnung sicherzustellen, dürfen nur Original-Brandschutzplatten von Nordpeis verwendet werden.



FR: Attention! Afin de garantir l'ouverture de convection requise, seules des plaques de sol Nordpeis d'origine doivent être utilisées.



NO: Advarsel! Hold alle luftinntak fri for forbrenningen fri for tildekking.



GB: Warning! Keep the air intakes, supplying combustion air, free from blockage.



SE: Varning! Håll luftintag, som tillför förbränningsluft, fria från blockeringar.




FI: Varoitus! Pidä huoli että kiertoilma-aukot eivät tukkeudu missään tapauksessa.



DE: Warnung! Lufteinlässe, durch die Verbrennungs-luft strömt, dürfen nicht blockiert werden.



FR: Avertissement ! Ne pas obstruer les prises d'air comburant

Nordpeis AS Gjellebekkstubben 11 3420 Lierskogen, Norway DavosAHigh-CPR-2020/04/20		
EN 13240:2001 / A2:2004 / AC:2007 Davos A High Year of Approval / Zulassungsjahr 2020 Heating of living accomodation / Kamin zum Heizen mit festen Brennstoffen		
Fire safety: Reaction to fire: Distance to combustible: Behind : Beside : Emission of combustion	Feuersicherheit : Brandverhalten: Abstand zu brennbaren Materialien: Hinten : Seitlich : Emissionswerte:	A1 0 mm 0/210 mm(*) CO: 0,08% vol NOx: 107mg/m ³ OGC: 64mg/m ³ PM: 26 mg/m ³
Surface temperature: Machanical resistance: Cleanability: Nominal heat output Energy efficiency: Flue gas temperature:	Oberflächentemperatur: Mechanischer Widerstand: Reinigungsfähigkeit: Nennwärmeleistung - NWL Wirkungsgrad: Abgastemperatur:	Pass / Bestanden Pass / Bestanden Pass / Bestanden 8,9 kW 82 % 269 ° C
Fuel types:	Brennstoff:	Wood logs / Scheitholz
Intermittent burning / Zeitbrandfeuerstätte (*) Read and follow the manual / Lesen und befolgen Sie die Bedienungsanleitung Double allocation is acceptable / Mehrfachbelegung des Schornsteins ist zulässig		
Complies with / Entspricht folgenden Standards: NS 3058 / 3059: LRV of Switzerland BimSchV 1, 2; (Stufe 1 , 2 und 3) Belgien 15a B-VG, Flamme Verte 7* Dänische Verordnung für Feuerungsanlagen		Test report / Prüfbericht Nr : RRF- 29 19 5299 RRF- 40 20 5498 SN:

 Nordpeis

Nordpeis AS, Gjellebekkstubben 11, N-3420 LIERSKOGEN, Norway
www.nordpeis.no