

2131

Зональные 2-х ходовые клапаны для управления фанкойлами

Технический паспорт



Назначение и область применения

Зональные 2-ходовые клапаны серии 2131 предназначены для регулирования расхода горячей или холодной воды в системах отопления и кондиционирования. 2-х точечный сервопривод (например 22СХ, 26LC) служит в качестве исполнительного устройства для открытия или закрытия клапана по команде термостата.

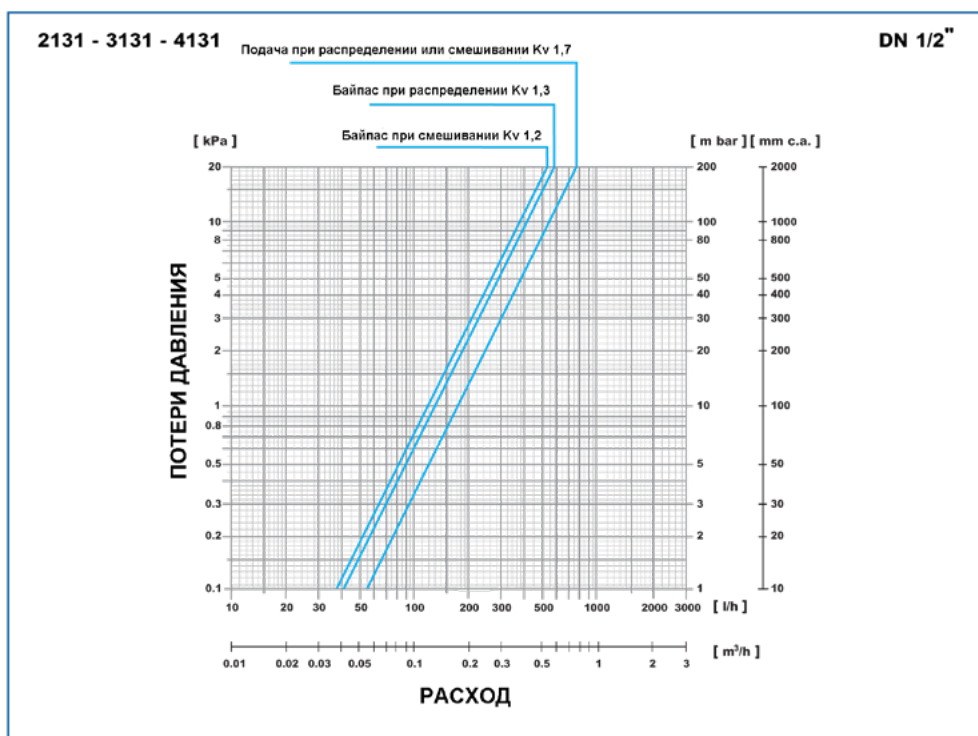
Обзор ассортимента и технические характеристики

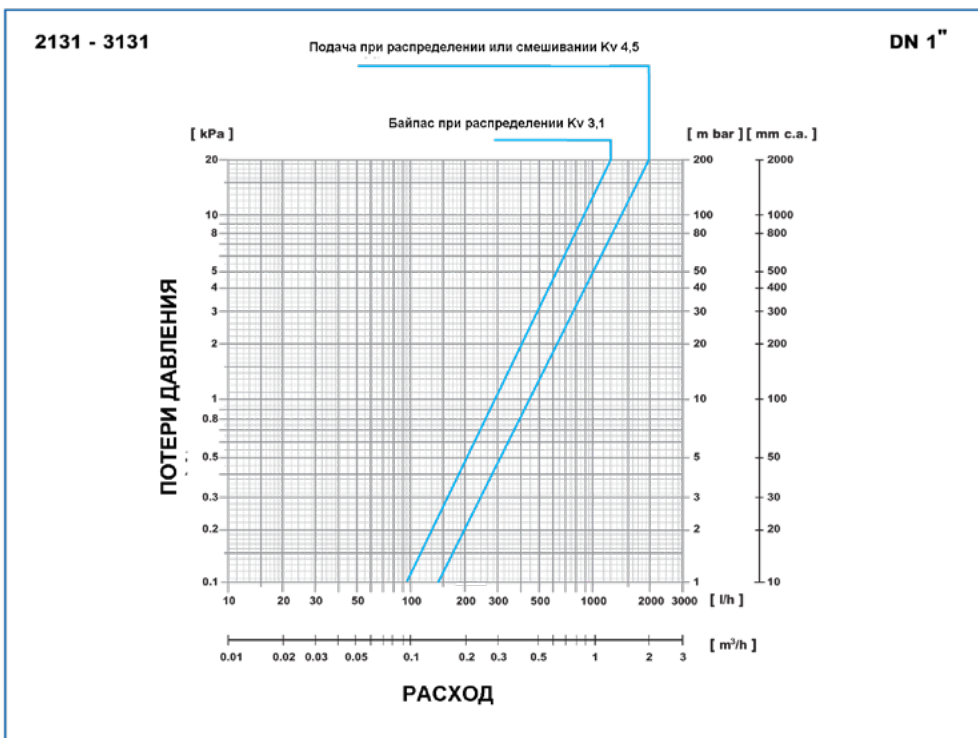
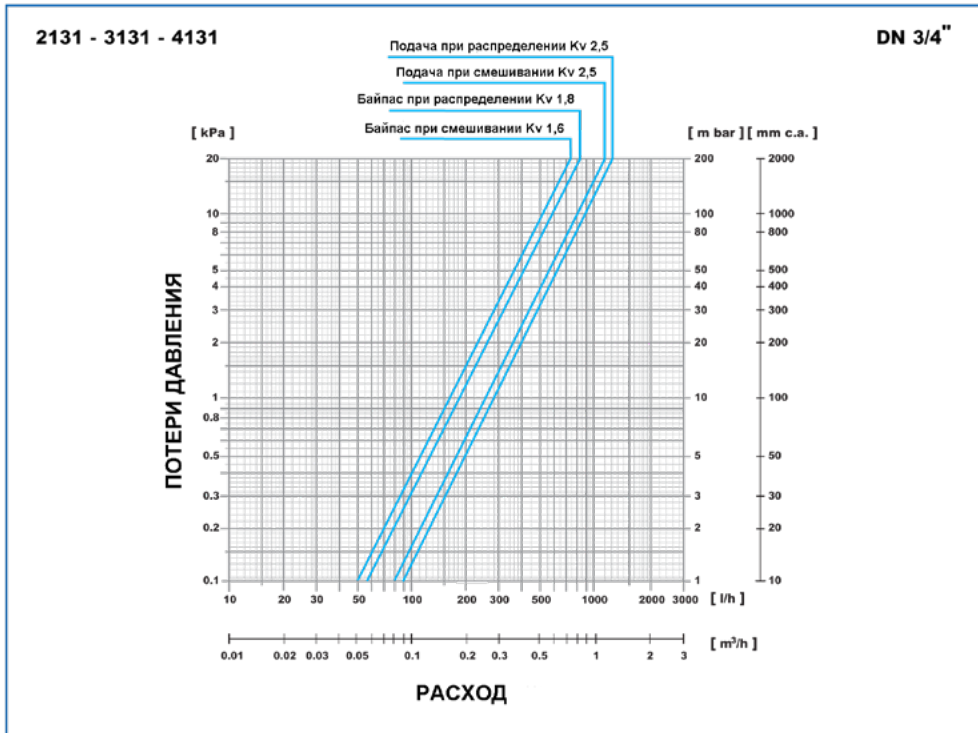
Артикул	Код QAD	DN	Подключение	Kvs	Упаковка	Вес [г]
213112P04	10081481	DN 15	1/2" НР ²⁾	0,4	1/100 шт.	200
213112P1	10077793	DN 15	1/2" НР ²⁾	1,0	1/100 шт.	200
213112	10004128	DN 15	1/2" НР ¹⁾	1,7	1/100 шт.	200
213112P	10004129	DN 15	1/2" НР ²⁾	1,7	1/100 шт.	200
213134	10001544	DN 20	3/4" НР ¹⁾	2,8	1/100 шт.	200
213134P	10001577	DN 20	3/4" НР ²⁾	2,8	1/100 шт.	200
213134P4	10081201	DN 20	3/4" НР ²⁾	4,0	1/100 шт.	200
21311	10001545	DN 25	1" НР ¹⁾	4,5	1/36 шт.	500
21311P	10007501	DN 25	1" НР ²⁾	4,5	1/36 шт.	500

1) резьбовое подключение под фитинг 840; 2) подключения с плоскими уплотнениями

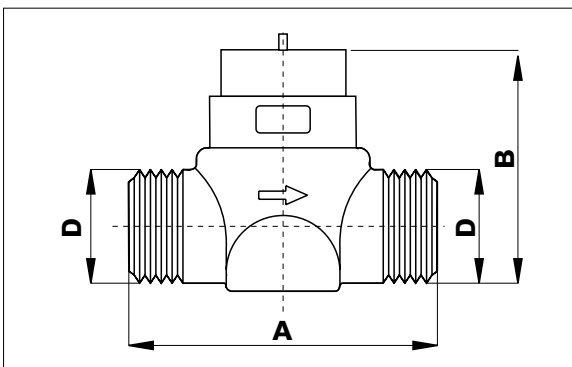
Технические характеристики		Материалы	
Рабочая температура	4°C - 110°C	Корпус	Латунь CW617N
Рабочая жидкость	Вода, вода с содержанием гликоля до 50%	Шток	Никелированная латунь
Ход штока	2,5мм	Пружина	Нержавеющая сталь
Утечка через байпас	≤0,02% Kvs	Уплотнение	EPDM
Макс. рабочее давление	16 бар		
ΔPmax максимальный перепад давления на полностью открытом клапане при уровне шума < 38 дБА.	DN15 = 0,8 бар DN20 = 0,7 бар DN25 = 0,6 бар		
Присоединение привода	M30x1,5		

Диаграмма расхода – потерь давления





Габаритные размеры



DN	A	B
1/2"	52	43
3/4"	56	43
1"	83	70

Подтверждение соответствия

Декларации и/или сертификаты соответствия Техническим Регламентом Таможенного Союза или другим нормативам расположены на интернет сайте компании: www.wattsindustries.ru (раздел «Техническая поддержка» =>«Сертификаты»).

Условия хранения и транспортировки

Изделие должно храниться в оригинальной упаковке при температурах, указанных в разделе «Технические характеристики». Условия хранения и транспортировки Изделия должны соответствовать требованиям ГОСТ 15150.

Утилизация

Утилизация изделия (переплавка, захоронение, перепродажа) производится в порядке, установленном соответствующими Законами по охране окружающей среды стран Таможенного Союза.

Гарантийные обязательства

Гарантийный срок работы данного Изделия составляет 12 месяцев со дня продажи. Гарантия осуществляется силами сервис центров компаний партнёров компании Watts Industries и распространяется на дефекты, возникшие по вине Производителя.

Все тексты и изображения в данном техпаспорте служат исключительно для информационных целей и не влекут за собой ответственности со стороны Watts Industries.

Watts Industries оставляет за собой право на проведение технических и конструктивных изменений своей продукции без предварительного уведомления.

Гарантия: все виды приобретения нашей продукции и договоры купли-продажи предполагают признание покупателем «Общих правил ведения бизнеса и условий поставки», которые можно найти по ссылке: www.wattswater.eu/gtc. Watts не признает любые отличия или дополнения к вышеназванным «Общим правилам ведения бизнеса и условий поставки», сообщенные покупателю ответственными лицами компании Watts в любой форме кроме письменного согласия.

ГАРАНТИЙНЫЙ ТАЛОН

N	НАИМЕНОВАНИЕ	АРТИКУЛ	КОЛИЧЕСТВО	ОПИСАНИЕ ДЕФЕКТА

Название, адрес торгующей организации:

Продавец: _____ М.П.
торгующей
организации

Дата продажи _____

При предъявлении претензии к качеству товара покупатель предоставляет следующие документы:

1. Заявление (заполненный гарантийный талон) в произвольной форме, в котором указывается:
 - наименование организации или покупателя
 - фактический адрес покупателя и контактный телефон
 - краткое описание параметров системы, где использовалось изделие
 - краткое описание дефекта

1. Документ, свидетельствующий о покупке изделия (накладная)

2. Настоящий гарантийный талон

Отметка о возврате или обмене товара: _____

Дата: «___» _____ 201 ___ г.



Контакты WATTS в Российской Федерации
На нашем сайте: <http://wattsindustries.ru/contacts/>

Производитель: Watts Industries Italia S. R. L. Via
Brennero, 21
20853 Biassono (MB) - Italy Tel. +39 039 4986.1
FAX+39 039 4986.222e