



# 1R OF - 2R OF/OF S/GT OF



FR

SL

BE

GR

RO

RUS

TUR



Dans le notice technique conserver le **"Certificat d'essai"** placé dans la chambre de combustion.

A l'intérieur de l'emballage du brûleur de la **"2R GT OF"** se trouvent les instructions pour l'installation, le fonctionnement et l'entretien du brûleur au gasoil.

L'installateur doit entièrement compléter le **"Certificat d'essai"** après avoir testé le corps en fonte des chaudières décomposées (vers. **"2R OF S"**).

## TABLE DES MATIERES

<b>1</b>	<b>DESCRIPTION DE LA CHAUDIERE</b>	
1.1	INTRODUCTION .....	2
1.2	DIMENSIONS D'ENCOMBREMENT	
1.3	DONNEES TECHNIQUES	
1.4	PERTES DE CHARGE .....	3
1.5	DIMENSIONS CHAMBRE DE COMBUSTION .....	4
1.6	MARQUES DE BRULEURS COMPATIBLES	
<b>2</b>	<b>INSTALLATION</b>	
2.1	CHAUFFERIE .....	5
2.2	DIMENSIONS DE LA CHAUFFERIE	
2.3	BRANCHEMENT INSTALLATION	
2.4	RACCORDEMENT A LA CHEMINEE	
2.5	ASSEMBLAGE DU CORPS DE CHAUFFE .....	6
2.6	MONTAGE DE LA JAQUETTE .....	7
2.7	BRANCHEMENT ELECTRIQUE	
2.8	RÉGULATEUR CLIMATIQUE "RVA 43.222" .....	8
<b>3</b>	<b>MODE D'EMPLOI ET ENTRETIEN</b>	
3.1	CONTROLES AVANT LA MISE EN MARCHE .....	9
3.2	MISE EN MARCHE ET FONCTIONNEMENT	
3.3	RAMONAGE DE LA CHAUDIERE	
3.4	MISE EN GARDE POUR L'UTILISATEUR	
3.5	MODALITES D'UTILISATION "RVA 43.222" .....	10
	<b>DECLARATION DE CONFORMITE A.R. 8/1/2004 - BE</b> .....	83

# 1 DESCRIPTION DE LA CHAUDIERE

## 1.1 INTRODUCTION

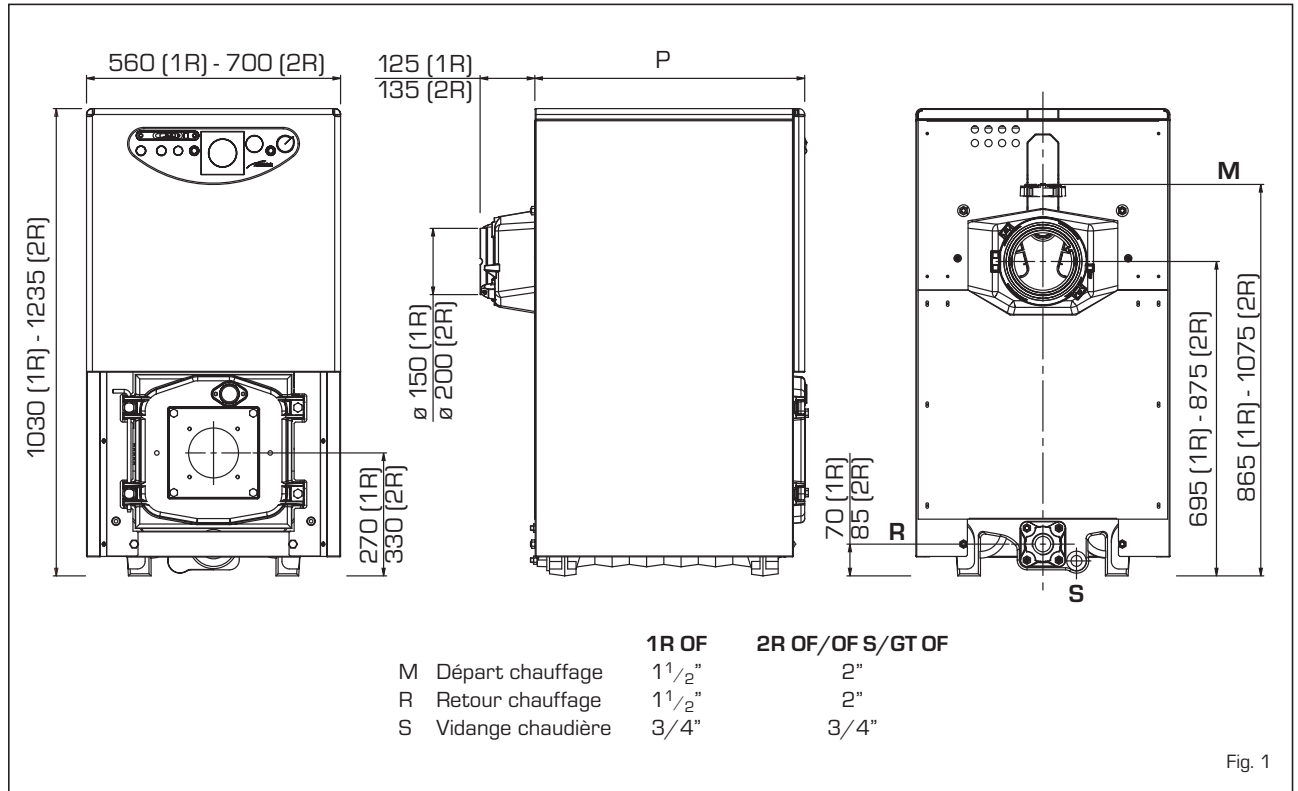
Les chaudières en fonte "1R/2R OF" ont été conçues selon les directives européennes 2009/142/CE, 2004/108/CE, 2006/95/CE et 92/42 CE. Les chaudières "1R/2R OF"

sont livrées en trois colis séparés: corps de la chaudière avec chambre des fumées démontée et insérée dans la chambre de combustion, jaquette avec pochette contenant les documents et panneau d'instruments. Les chaudières "2R OF S" sont par con-

tre fournies avec le corps chaudière décomposé.

Les chaudières "2R GT OF" sont fournies en quatre colis séparés, dans la mesure où elles sont équipées de brûleur au gasoil accompagné des instructions.

## 1.2 DIMENSIONS D'ENCOMBREMENT



## 1.3 DONNEES TECHNIQUES

### 1.3.1 Chaudière "1R OF"

		6	7	8	9	10
Puissance utile	kW	64,8	74,0	84,0	93,3	102,1
	kcal/h	55.700	63.600	72.200	80.200	87.800
Débit calorifique nominal	kW	73,4	83,1	93,8	103,4	113,5
	kcal/h	63.100	71.500	80.700	88.900	97.600
P (profondeur)	mm	595	670	750	825	900
Eléments	n°	6	7	8	9	10
Pression maxi de service	bar	4	4	4	4	4
Contenance en eau	l	37,5	42,0	46,5	51,0	55,5
Pertes de charge côté fumées	mbar	0,20	0,16*	0,22*	0,30*	0,35*
Pression chambre combust.	mbar	- 0,01	0,06	0,08	0,08	0,10
Dépress. conseillée cheminée	mbar	0,21	0,22	0,30	0,38	0,32
Température fumées	°C	225	217	209	201	192
Débit fumées	m³/h	68,0	77,7	88,0	97,6	107,5
Plage de réglage						
Chauffage	°C	30÷85	30÷85	30÷85	30÷85	30÷85
Volume fumées	dm³	42	46	50	55	60
Poids	kg	261	293	325	357	389

\* Sans chicanes

### 1.3.2 Chaudière "2R OF/OF S/GT OF"

		6	7	8	9	10	11	12	13	14	15
<b>Puissance utile</b>	kW	100,6	123,8	147,1	165,1	179,7	197,7	213,4	230,2	248,8	266,9
	kcal/h	86.500	106.500	126.500	142.000	154.500	170.000	183.500	198.000	214.000	229.500
<b>Débit calorif. nominal</b>	kW	113,5	139,1	164,7	184,1	199,7	219,7	237,1	255,8	276,4	296,7
	kcal/h	97.600	119.700	141.600	158.300	171.700	188.900	203.900	220.000	237.700	255.200
<b>P (profondeur)</b>	mm	735	835	935	1.035	1.135	1.235	1.335	1.435	1.535	1.635
<b>Éléments</b>	n°	6	7	8	9	10	11	12	13	14	15
<b>Press. maxi de service</b>	bar	5	5	5	5	5	5	5	5	5	5
<b>Contenance en eau</b>	l	92	107	122	136	151	165	180	194	209	223
<b>Pertes de charge</b>											
<b>Côté fumées</b>	mbar	0,10	0,15	0,22	0,29	0,24*	0,37*	0,39*	0,42*	0,49*	0,50*
<b>Press. chambre comb.</b>	mbar	- 0,02	- 0,02	- 0,01	- 0,02	- 0,02	- 0,01	- 0,02	0,31	0,35	0,50
<b>Dépress. conseillée chem.</b>	mbar	0,12	0,17	0,23	0,31	0,26	0,38	0,41	0,73	0,84	1,00
<b>Température fumées</b>	°C	238	236	234	232	229	224	219	215	211	207
<b>Débit fumées</b>	m³n/h	105,2	129,2	153,3	171,9	186,9	205,4	221,6	238,9	257,9	276,6
<b>Plage de réglage</b>											
<b>Chauffage</b>	°C	30÷85	30÷85	30÷85	30÷85	30÷85	30÷85	30÷85	30÷85	30÷85	30÷85
<b>Volume fumées</b>	dm³	83	92	101	110	119	128	138	147	157	167
<b>Poids</b>	kg	462	520	578	636	676	734	792	850	908	966

\* Sans chicanes

### 1.4 PERTES DE CHARGE

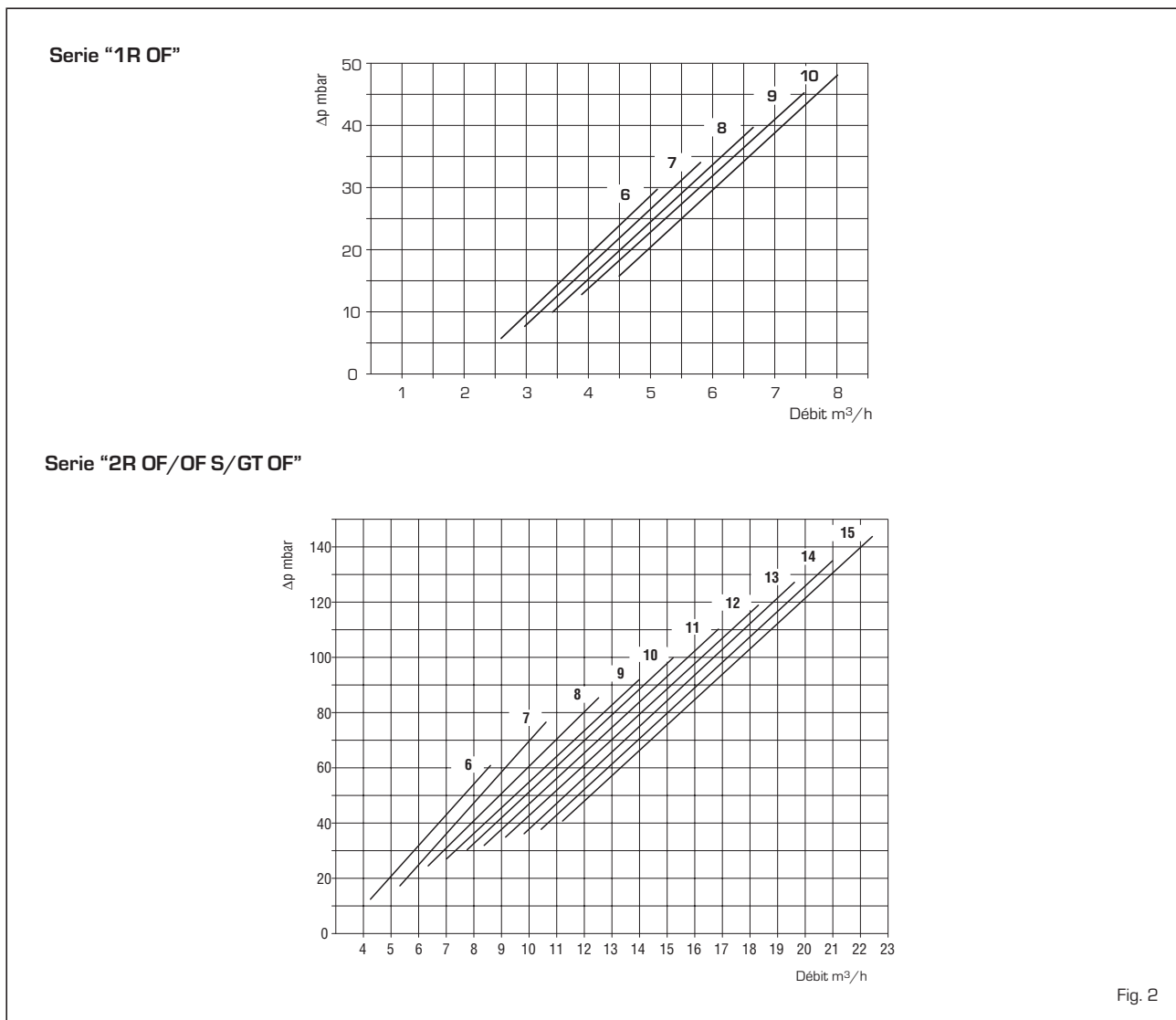


Fig. 2

## 1.5 DIMENSIONS CHAMBRE DE COMBUSTION

La chambre de combustion est à passage direct. Ses dimensions sont reportées sur la fig. 3.

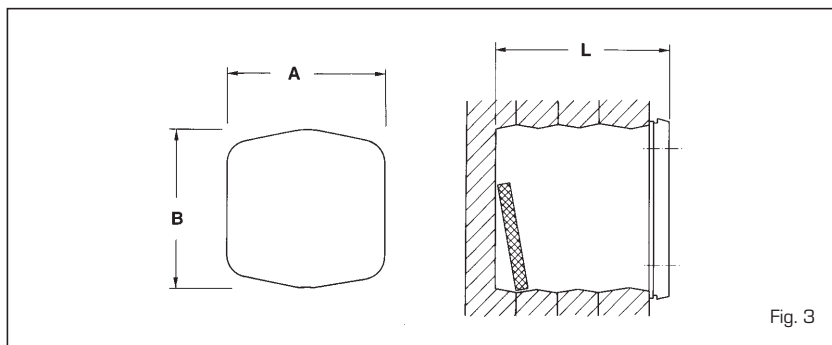


Fig. 3

"1R OF"	6	7	8	9	10
A mm	310	310	310	310	310
B mm	310	310	310	310	310
L mm	448	524	600	676	752
Volume m <sup>3</sup>	0,038510	0,045129	0,051748	0,058367	0,064986

"2R OF/OF S/GT OF"	6	7	8	9	10	11	12	13	14	15
A mm	390	390	390	390	390	390	390	390	390	390
B mm	430	430	430	430	430	430	430	430	430	430
L mm	570	670	770	870	970	1,070	1,170	1,270	1,370	1,470
Volume m <sup>3</sup>	0,081690	0,096314	0,110938	0,125562	0,140186	0,154810	0,169434	0,184058	0,198682	0,213306

## 1.6 MARQUES DE BRULEURS COMPATIBLES

Notre conseil: le brûleur à mazout compatible avec la chaudière doit être muni de buses ayant un pulvérisateur de type plein.

### 1.6.1 Brûleurs à mazout ECOFLAM

Chaudière	Modèle		Angle de pulvérisation
	1 flamme	2 flammes	
1R6 OF	MINOR 8	-	60°
1R7 OF	MINOR 8	-	60°
1R8 OF	MINOR 12	-	60°
1R9 OF	MINOR 12	-	60°

Chaudière	Modèle		Angle de pulvérisation
	1 flamme	2 flammes	
2R6÷8 OF	MAIOR P 15	MAIOR P 15 AB	60°
2R9÷12 OF	MAIOR P 25	MAIOR P 25 AB	60°
2R13-14 OF	MAIOR P 35	MAIOR P 35 AB	60°
2R15 OF	-	MAIOR P 45 AB	60°

### 1.6.2 Brûleurs à mazout RIELLO

Chaudière	Modèle				Angle de pulvérisation
	Gulliver		R. 40	REG	
1R6 OF	RG2 - RG2D	G10	-	G120	60°
1R7 OF	RG2 - RG2D	G10	-	G120	60°
1R8 OF	RG2 - RG2D	G10	-	G120	60°
1R9 OF	RG2 - RG2D - RG3 - RG3D	G10 - G20	-	G214 - G230D	60°
2R6 OF	RG3 - RG3D	G20	-	G214 - G230D	60°
2R7 OF	RG3 - RG3D	G20	-	G214 - G230D	60°
2R8 OF	RG3 - RG3D	G20	-	G214 - G230D	60°
2R9 OF	RG3 - RG3D	G20 - G20D	-	G214 - G230D	60°
2R10 OF	RG4S - RG4D - RG5D	G20 - G20D	-	-	60°
2R11 OF	RG4S - RG4D - RG5D	G20 - G20D	-	-	60°
2R12 OF	RL28/1 - RL28/2 - RG5D	-	-	-	60°
2R13 OF	RL28/1 - RL28/2 - RG5D	-	-	-	60°
2R14 OF	RL28/1 - RL28/2 - RG5D	-	-	-	60°
2R15 OF	RL28/1 - RL28/2 - RG5D	-	-	-	60°

### 1.6.3 Brûleurs à mazout F.B.R.

Chaudière	Modèle	Angle de pulvérisation
1R6÷8 OF	G2 2001	60°
1R9 - 2R6 OF	G2 MAXI	60°
2R7 OF	FG 14 TC	60°

Chaudière	Modèle	Angle de pulvérisation
2R8 OF	FG 14 TC	60°
2R9÷13 OF	G 20 TC	60°
2R14-15 OF	G 30/2 TC	60° - 45°

### 1.6.4 Brûleurs à mazout SIME

Chaudière	Modèle	Angle de pulvérisation
1R 10 OF	MACK 7	60°

Chaudière	Modèle	Angle de pulvérisation
-----------	--------	------------------------

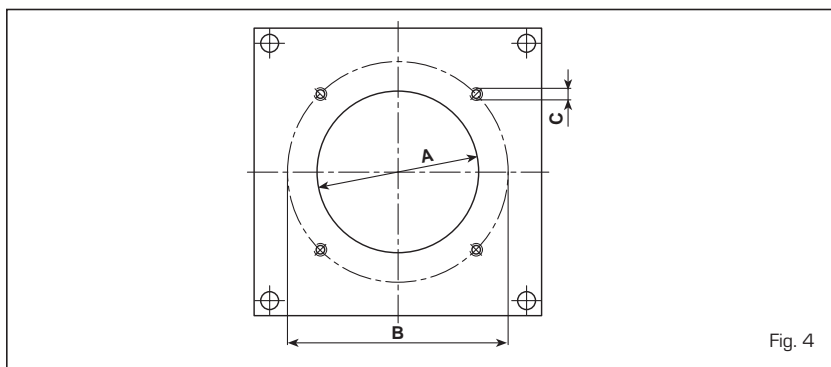
## 1.6.5 Brûleurs à gaz RIELLO

Chaudière	Modèle	Puissance (kW)		Alimentation électrique	Fonctionnement au gaz
		1°allure	2°allure		
1R 6÷9 OF	GS10	42÷116	-	230V ±10% ~ 50Hz	G20/25 - G30/31
1R 10 OF	FS10	42÷116	-	230V ±10% ~ 50Hz	G20/25 - G30/31
2R 6 OF	GS10	42÷116	-	230V ±10% ~ 50Hz	G20/25 - G30/31
2R 7÷8 OF	BS 3	65÷189	-	230V ±10% ~ 50Hz	G20/25 - G30/31
2R 9÷11 OF	BS 4	110÷246	-	230V ±10% ~ 50Hz	G20/25 - G30/31
2R 8÷15 OF	RS 28	81	163-325	230V ±10% ~ 50Hz	G20/25 - G30/31
2R 8÷15 OF	RS 28/1	163÷349	-	230V ±10% ~ 50Hz	G20/25 - G30/31

## 1.6.6 Bride de fixation du brûleur

Les dimensions de la bride de fixation du brûleur sont indiquées sur la fig. 4.

	A	B	C
	mm	mm	∅
1R 6 OF	110	150	M8
1R 7÷10 OF	130	170	M8
2R 6-7 OF	130	170	M8
2R 8÷15 OF	160	190	M10
2R GT 6-7 OF	130	170	M8
2R GT 8÷15 OF	160	190	M10



# 2 INSTALLATION

## 2.1 CHAUFFERIE

La chaufferie doit présenter toutes les conditions requises par les normes prévues pour les installations thermiques à combustibles liquides.

## 2.2 DIMENSIONS DE LA CHAUFFERIE

Placer le corps de la chaudière sur une embase préparée à cet effet et ayant une hauteur minimale de 10 cm. Le corps doit s'appuyer sur une surface lui permettant de glisser, en utilisant si possible des tôles en fer. Entre les parois de la chaufferie et la chaudière il faut laisser une espace libre d'au moins 0,6 m; tandis que entre le haut de la chaudière et le plafond il faut disposer d'au moins 1 m. Cette distance peut être réduite à 0,50 m pour les chaudières à ballon incorporé (cependant, la hauteur minimale de la chaufferie ne doit pas être inférieure à 2,5 m).

## 2.3 BRANCHEMENT INSTALLATION

Avant d'effectuer les branchements hydrauliques, assurez-vous que les indications données à la fig. 1 soient scrupuleusement observées.

Ces branchements doivent être faciles à démonter, utilisez de préférence des raccords rotatifs à trois sections.

L'installation doit être à vase d'expansion fermé.

## 2.3.1 Remplissage de l'installation

**Avant de raccorder la chaudière il est bon de faire circuler de l'eau dans la tuyauterie de l'installation pour éliminer les éventuels copeaux ou résidus qui pourraient compromettre le bon fonctionnement de l'installation.**

Le remplissage doit être fait lentement pour permettre la purge de l'air. Dans les installations à circuit fermé la pression de pré-charge du vase d'expansion doit correspondre ou au moins ne pas être inférieure à la hauteur manométrique statique de l'installation (par exemple pour 5 m de hauteur d'eau, la pression de pré-charge du vase d'expansion et la pression de charge de l'installation à froid ne devront pas être inférieures à la pression minimale de 0,5 bar).

## 2.3.2 Caractéristiques de l'eau d'alimentation

L'eau d'alimentation du circuit de chauffage doit être traitée conformément à la norme UN-CTI 8065.

Le traitement de l'eau utilisée pour l'installation de chauffage est absolument indispensable dans les cas

suivants:

- grandes installations (contenu en eau élevé);
- introductions fréquentes d'eau: intégrations des installations;
- s'il faut vider l'installation, partiellement ou complètement.

## 2.4 RACCORDEMENT A LA CHEMINÉE

La cheminée a une importance fondamentale pour le bon fonctionnement de la chaudière; en effet si elle n'est pas exécutée conformément aux règles de l'art on pourrait avoir des démarrages difficiles avec conséquente formation de suie, condensation, incrustation. La cheminée doit répondre aux qualités requises ci-dessous:

- elle doit être faite avec un matériau imperméable et résistant à la température des fumées et des condensats relatifs;
- elle doit présenter une résistance mécanique suffisante et une conductivité thermique faible;
- elle doit être parfaitement étanche pour éviter que le carneau montant ne se refroidisse;
- elle doit être la plus verticale possible et sa partie terminale doit être munie d'un aspirateur statique assurant une évacuation efficace et constante des produits de la combustion;
- de façon à éviter que le vent ne

- créée, autour de la cheminée externe, des zones de pression prévalant sur la force ascensionnelle des gaz comburés, il est nécessaire que l'orifice d'évacuation surmonte d'au moins 0,4 m toutes les structures adjacentes à la cheminée (y compris le faite du toit) et se trouvant à moins de 8 m de distance;
- le carneau montant doit présenter un diamètre non inférieur à celui du raccord de la chaudière; pour les carneaux à section carrée ou rectangulaire, la section intérieure doit être majorée d'au moins 10% par rapport à celle du raccord de la chaudière;
- la section utile de la cheminée doit respecter le rapport suivant:

$$S = K \frac{P}{\sqrt{H}}$$

S section résultante en cm<sup>2</sup>

K coefficient de réduction:

- 0,045 pour bois
- 0,030 pour charbon
- 0,024 pour mazout
- 0,016 pour gaz

P puissance de la chaudière en kcal/h

H hauteur de la cheminée en mètre mesurée à partir de l'axe de la flamme jusqu'à la sortie de la cheminée dans l'atmosphère, diminuée de:

- 0,50 m pour chaque coude entre chaudière et cheminée;
- 1,00 m pour chaque mètre de longueur de conduit entre chaudière et cheminée.

## 2.5 ASSEMBLAGE DU CORPS DE CHAUFFE

Les chaudières "2R OF S" sont fournies avec le corps en fonte décomposé. Pour procéder à l'assemblage de ces éléments, suivre les instructions fournies ci-dessous:

- enlever les tirants du corps de la chaudière ainsi que les deux portes supérieure antérieure et inférieure;
- préparer les éléments en nettoyant les sièges des nipples coniques à l'aide d'un diluant;
- introduire le cordon de silicone (fig. 5) dans la gorge prévue pour l'étanchéité contre les fumées de la tête postérieure;
- introduisant les nipples coniques dans la tête postérieure (fig. 6) après les avoir nettoyés et lubrifiés avec de l'huile de lin cuit;

- rapprocher de la tête postérieure l'élément Intermédiaire (ajouter un seul élément à la fois);
- assembler les éléments à l'aide de l'équipement prévu à cet effet qui se compose d'une paire de tirants d'assemblage et des accessoires relatifs code 6050900 (fig. 7), en exerçant une pression en même temps sur le moyeu supérieur et sur le moyeu inférieur. Si, pendant cette opération, l'avancement entre les éléments n'est pas uniforme et parallèle, introduire le burin dans la partie la plus serrée et forcer afin d'obtenir le parallélisme entre les deux pièces à assembler. On considère que les éléments sont assemblés lorsque leurs bords extérieurs sont en contact;
- introduire le cordon de stuc dans la gorge de l'élément qui vient d'être monté et assembler les autres éléments, jusqu'à ce que tout le corps soit monté;

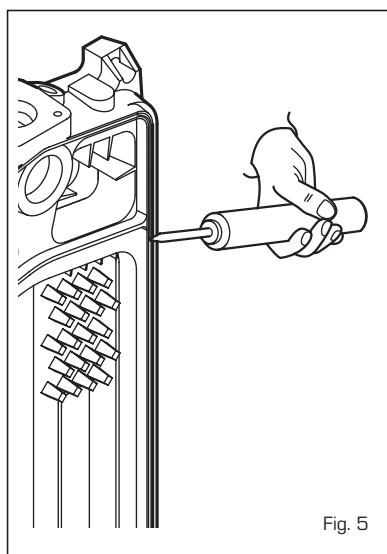


Fig. 5

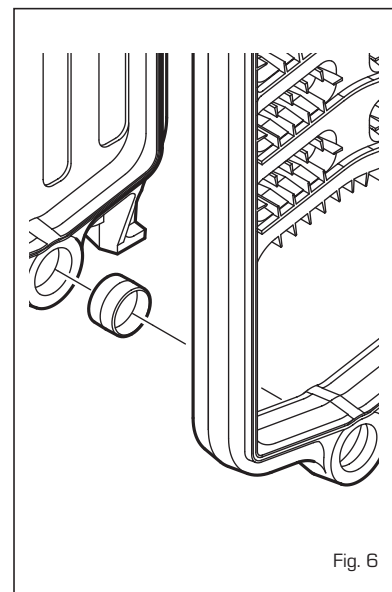


Fig. 6

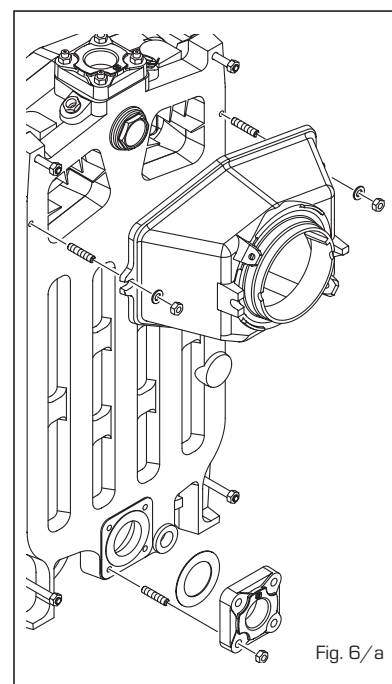


Fig. 6/a

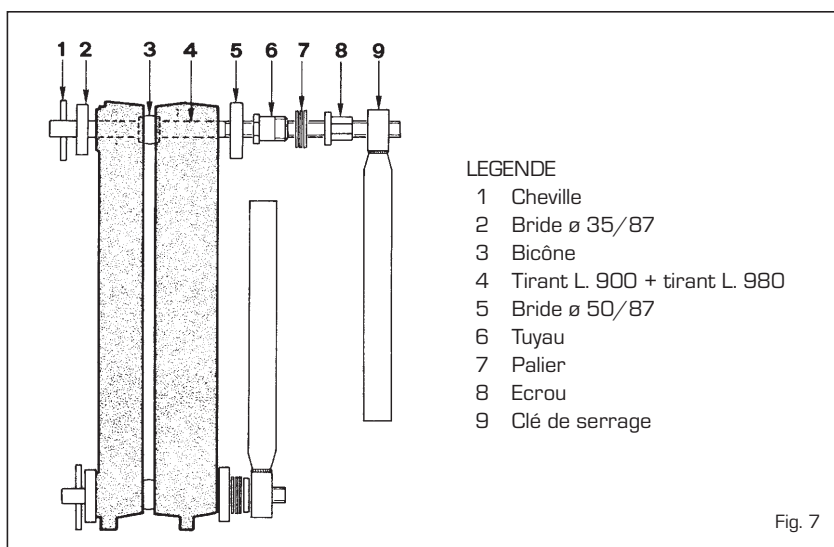


Fig. 7



- remonter les tirants en les remettant dans la position initiale;
- remonter les deux portes antérieures supérieure et inférieure;
- monter la chambre des fumées et la bride comme indiqué dans la fig. 6/a.

**REMARQUE: Avant de procéder au raccordement de l'installation, soumettre le corps en fonte à des essais de fonctionnement à une pression de 7,5 bars et remplir le "certificat d'essai" sans rien omettre.**

## 2.6 MONTAGE DE LA JAQUETTE

La jaquette et le panneau d'instruments sont fournis à part, dans des confections en carton.

Dans le même emballage de la jaquette se trouve les documents de la chaudière et la laine de verre déjà prête pour isoler le corps de chauffe en fonte.

Le montage des composants de la jaquette doit être réalisé selon le déroulement ci-dessous indiqué (fig. 8):

- insérer la traverse antérieure (4)

- sur les tirants inférieurs;
- fixer la cornière latérale avant gauche (2) et la cornière latérale avant droite (3) aux tirants du corps de chaudière en les bloquant avec les quatre écrous aveugles fournis comme accessoires;
- calorifuger le corps en fonte avec de la laine de verre fournie comme accessoire;
- fixer les côtés (5) et (6) aux cornières à l'aide des dix vis autotaraudeuses fournies avec l'appareil, et les bloquer sur l'avant avec les écrous fixés sur les tirants;
- monter le panneau arrière inférieur (7) à l'aide des huit vis autotaraudeuses fournies avec l'appareil;
- monter le panneau arrière supérieur (8) à l'aide des six vis autotaraudeuses fournies avec l'appareil;
- fixer le panneau de commande (12) aux cornières avec les quatre vis fournies comme accessoires. Pour les versions "2R OF/OF S/ GT OF" fixer aux côtés et aux cornières la bride gauche (1) avec trois vis autotaraudeuses et l'étrier droit (1) avant de monter le panneau des

commandes;

- dérouler les capillaires des deux thermostats et du thermomètre en introduisant les sondes respectives dans la gaine (11), en bloquant le tout avec la pince de blocage des capillaires fournie avec l'appareil;
- compléter le montage en fixant le couvercle (10) et le panneau avant (9) aux côtés.

**REMARQUE: Dans les documents de la chaudière, conserver le "Certificat d'essai" inséré dans la chambre de combustion.**

## 2.7 BRANCHEMENT ELECTRIQUE (figg. 9-9/a)

La chaudière est munie d'un câble électrique de alimentation et doit être alimentée avec une tension monophasée de 230V - 50Hz par l'intermédiaire d'un interrupteur général protégé par des fusibles. Le thermostat d'ambiance, nécessaire pour obtenir une meilleure régulation de la température, doit être branché sur les bornes 4-5 après avoir

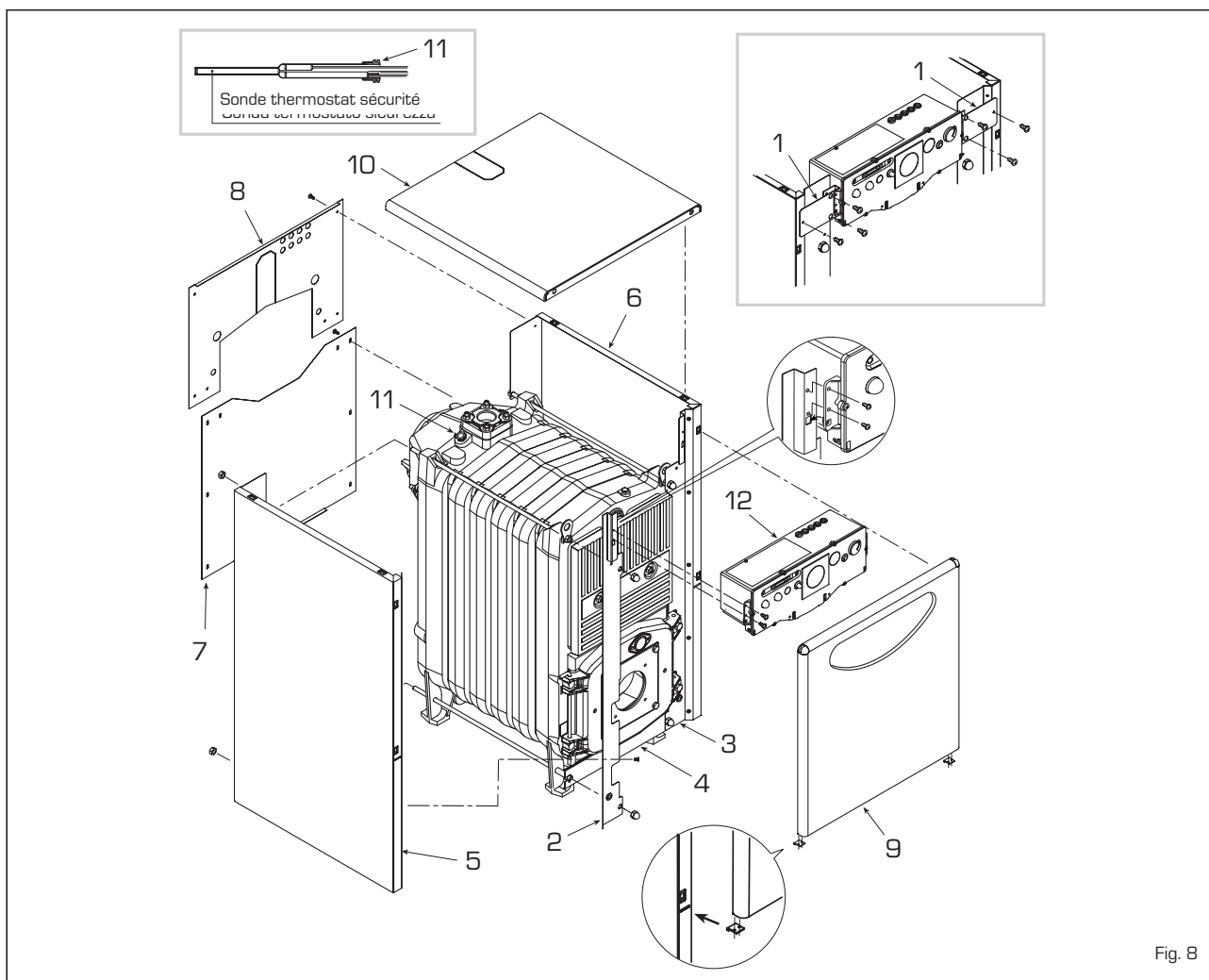


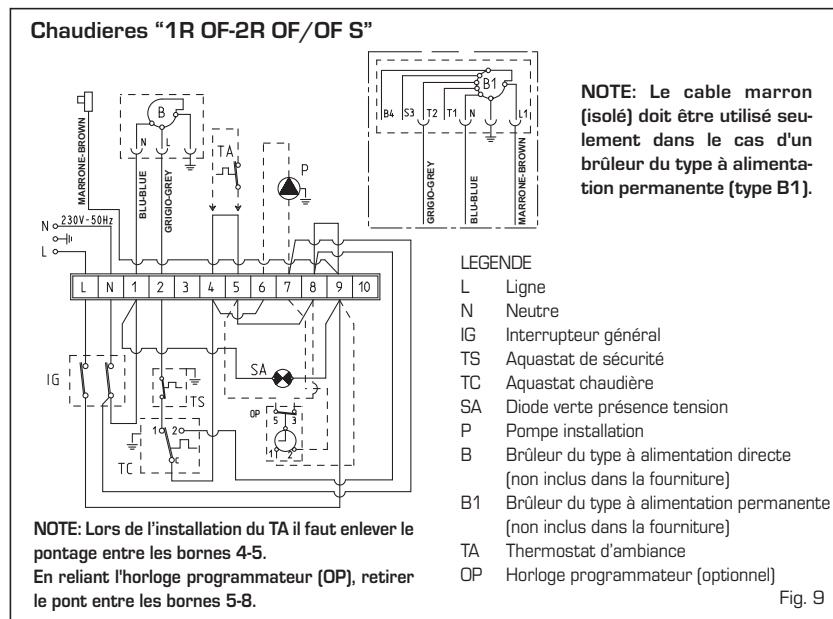
Fig. 8

préalablement enlevé le pont. Raccorder ensuite le câble d'alimentation du brûleur fourni à la livraison.

**REMARQUE:** L'appareil doit être relié à une installation de mise à la terre efficace. Le fabricant décline toute responsabilité pour éventuels accidents dus à la non mise à terre de la chaudière. Avant de procéder à toute opération sur le tableau électrique, débrancher l'alimentation électrique.

## 2.8 REGULATEUR CLIMATIQUE RVA43.222

Toutes les fonctions de la chaudière "2R GT OF" peuvent être gérées par le régulateur optionnel cod. 8096303, livré avec une sonde de température extérieure (SE) et une sonde d'immersion chaudière (SC). Le régulateur s'installe dans le panneau des commandes en remplacement du couvercle prévu à cet effet (fig. 11). Le régulateur est équipé d'une autre série de connecteurs à basse tension pour la liaison des sondes et de l'unité milieu ambiant (les connecteurs se trouvent dans un sachet à l'intérieur du tableau

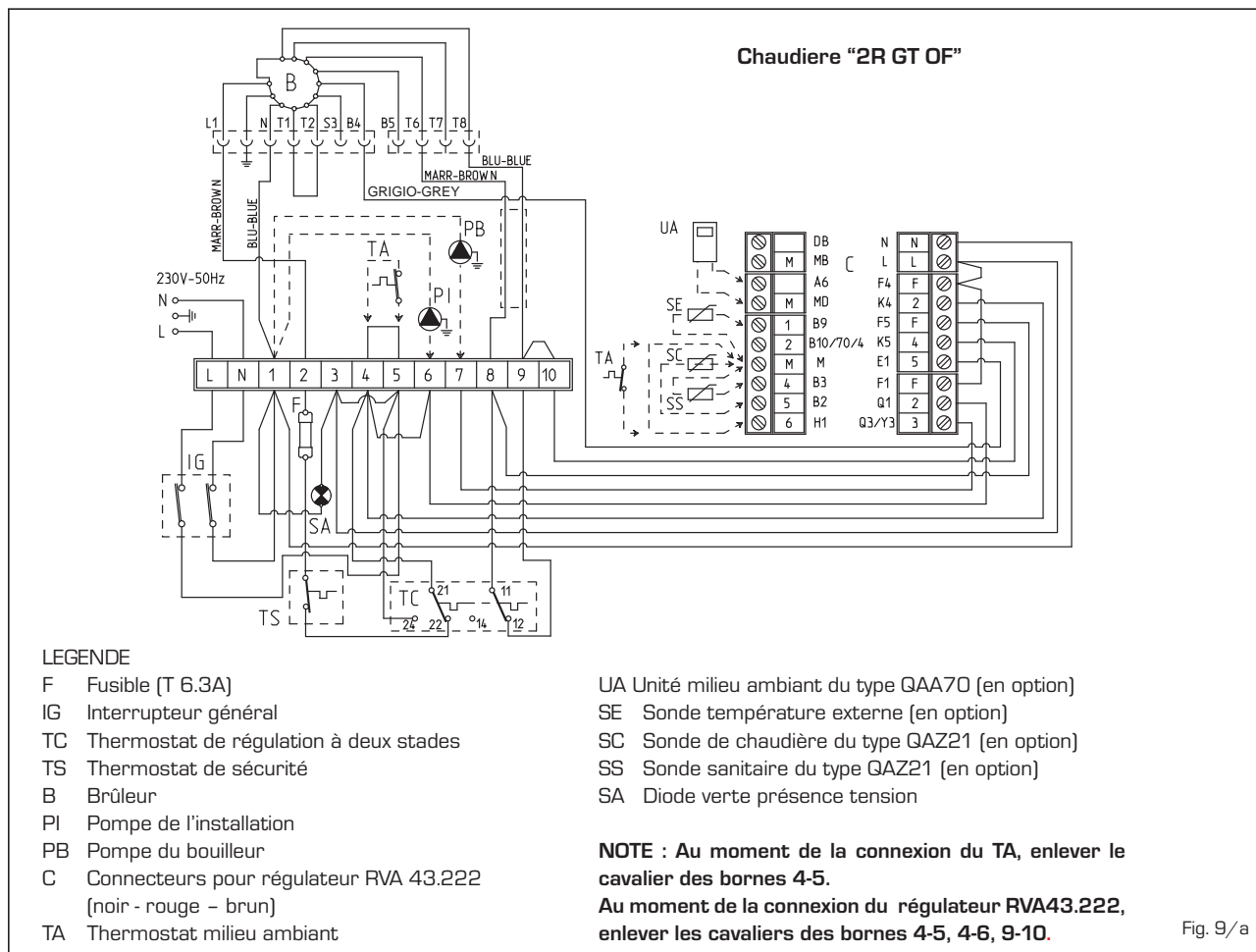


de commande). Le bulbe de la sonde de l'éventuel bouilleur extérieur (SS) cod. 6277110 doit être inséré dans la gaine de la bouilloire et celui de la sonde chaudière (SC) dans la gaine de la chaudière. Pour le montage de la sonde de température extérieure (SE), il faut se conformer aux instructions se trouvant dans l'emballage de la sonde

elle-même. Pour effectuer les connexions électriques, il faut se référer au schéma de la figure 9/a.

**ATTENTION :** Pour obtenir un fonctionnement correct de la centrale, il faut placer le thermostat de régulation de la chaudière au maximum.

## 3.1 CONTROLES AVANT



### 3 MODE D'EMPLOI ET ENTRETIEN

#### LA MISE EN MARCHÉ

Au moment de la première mise en marche de la chaudière il est recommandé de procéder aux contrôles suivants:

- s'assurer que l'installation soit remplie d'eau et convenablement purgée;
- vérifier que les robinets de barrage soient ouverts;
- s'assurer que le conduit d'évacuation des produits de combustion soit libre;
- vérifier que le branchement électrique et la mise à terre ont été faits correctement;
- s'assurer que il n'y a pas de liquides ou matériaux inflammables à proximité de la chaudière.

#### 3.2 MISE EN MARCHÉ ET FONCTIONNEMENT

##### 3.2.1 Mise en marche de la chaudière

Pour la mise en marche procéder de la façon suivante (fig. 11):

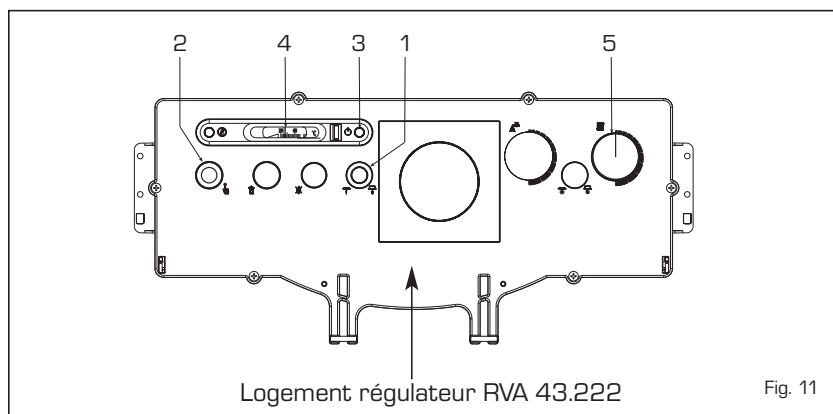
- mettre la chaudière sous tension au moyen de l'interrupteur général (1). l'allumage de la diode verte (3) permet de vérifier la présence de tension à l'appareil. Le brûleur démarre;
- régler l'aquastat chaudière (5) à la température choisie. Pour garantir un fonctionnement optimal de la chaudière et éviter toute formation de condensation, il est conseillé de tourner la poignée du l'aquastat chaudière sur une température non inférieure à 60°C. Pour contrôler la valeur de température programmée, consulter le thermomètre (4).

##### 3.2.2 Aquastat de sécurité

L'aquastat de sécurité à réarmement automatique étalonné à 100°C (2 fig. 11) se déclenche, provoquant ainsi l'extinction immédiate du brûleur; en cas de surchauffe accidentelle de la chaudière. Pour remettre la chaudière en marche, attendre que la température redescende sous la valeur d'étalonnage du l'aquastat.

##### 3.2.3 Remplissage installation

Contrôler périodiquement que l'hydromètre monter dans l'installation thermique indique des valeurs de pression, à froid, comprises entre 1 et 1,2 bars. Si la pression est inférieure à 1 bar, la rétablir à la valeur prescrite.



##### 3.2.4 Extinction de la chaudière

Pour éteindre provisoirement la chaudière couper la tension en appuyant sur l'interrupteur principal (1 fig. 11). Si l'arrêt est prolongé, il faut effectuer les opérations suivantes:

- placer l'interrupteur général de l'installation sur la position "éteint";
- fermer les robinets du combustible et de l'eau de l'installation thermique;
- vidanger l'installation thermique s'il y a danger de gel.

#### 3.3 RAMONAGE DE LA CHAUDIERE

A la fin de la saison de chauffage, il est nécessaire d'effectuer au moins un entretien périodique comprenant le nettoyage du corps de la chaudière et du conduit d'évacuation de la fumée. Pour le nettoyage de la chaudière, il suffit de retirer la plaque porte-brûleurs et la plaque de nettoyage, ainsi que les panneaux relatifs d'isolation et de protection; il est ainsi possible

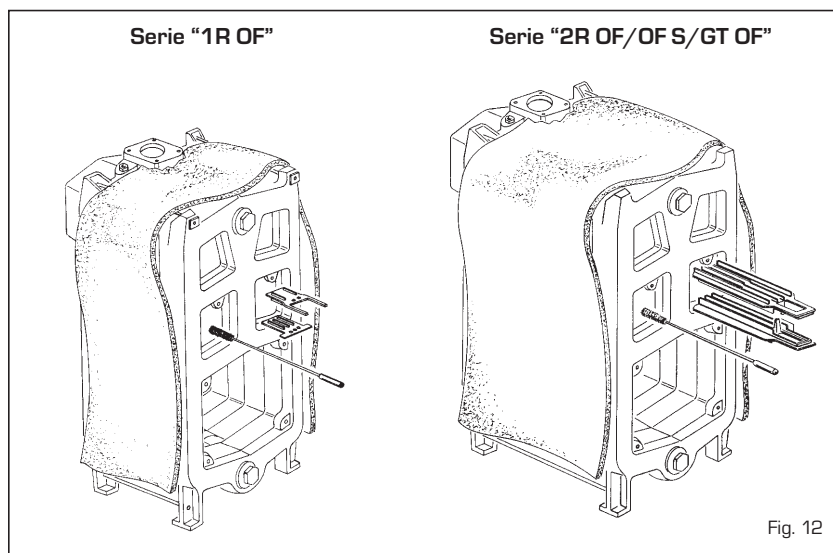
d'accéder facilement aux trois poches frontales et à la chambre de combustion. Avant de procéder au nettoyage des modèles "1R 6 OF" et "2R 6 ÷ 9 OF/OF S/GT OF", il est nécessaire de retirer les turbulateurs. L'entretien étant exécuté, les turbulateurs doivent être impérativement remis dans leur position d'origine.

Pour le nettoyage des passages de la fumée, utiliser un écouvillon prévu à cet effet (fig. 12).

**REMARQUE: Ces opérations ne doivent être effectuées que par un installateur qualifié.**

#### 3.4 MISES EN GARDE POUR L'UTILISATEUR


En cas de panne et/ou de mauvais fonctionnement, désactiver l'appareil et s'abstenir de toute tentative de réparation ou d'intervention directe. Pour toute intervention, s'adresser exclusivement au Service technique agréé le plus proche.



### 3.5 MODALITES D'UTILISATION "RVA 43.222"





Pour exploiter pleinement toutes les potentialités du régulateur "RVA 43.222", il faut se conformer aux instructions figurant ci-dessous:

#### POUR ALLUMER LE CHAUFFAGE

- Allumer l'interrupteur de réseau.
- Prédire l'heure exacte de la journée et la date de la semaine.
- Sélectionner le mode automatique par le biais du bouton .




#### POUR PREDISPOSER L'HEURE

Sélectionner la ligne	Visualiser	Procéder au réglage par le biais des boutons
	1	 heure de la journée
	2	 jour de la semaine



#### POUR UTILISER LE MODE AUTOMATIQUE

En mode automatique, la température du local est réglée sur la base des périodes de chauffage sélectionnées


- Appuyer sur le bouton .



**NOTE:** Sélectionner les périodes de chauffage selon les exigences quotidiennes personnelles; de cette manière, il sera possible d'obtenir des économies d'énergie considérables

#### POUR ACTIVER LE CHAUFFAGE EN MODE CONTINU


Le mode chauffage continu maintient la température du local au niveau prédéposé par le biais du bouton de réglage.

- Appuyer sur le bouton "Fonctionnement continu" .
- Régler la température du local par le biais du bouton de réglage.



#### POUR PREDISPOSER LE MODE VEILLE (au cas où l'utilisateur serait absent pendant un long laps de temps)

Le mode veille maintient la température du local au niveau d'une protection antigel.


- Appuyer sur le bouton "mode veille" .






#### SIGNIFICATION DES SYMBOLES

Au-dessus de l'afficheur, certains symboles indiquent l'état actuel du fonctionnement. L'apparition d'une barre sous un de ces symboles sert à signaler que l'état de fonctionnement correspondant est "actif".



 Chauffage à la température nominale (bouton de réglage)


 Chauffage à température réduite (ligne .

 Chauffage à la température de protection antigel (ligne .

**NOTE:** Pour de plus amples informations sur les symboles et les états de fonctionnement, on renvoie à la documentation détaillée concernant l'installation de chauffage.



#### POUR FAIRE VARIER LA PRODUCTION D'EAU CHAUDE SANITAIRE

La production de l'eau chaude sanitaire peut être activée ou désactivée en appuyant sur un bouton.

- Appuyer sur le bouton "Eau chaude sanitaire" .





#### SI L'EAU SANITAIRE EST TROP CHAUDE OU TROP FROIDE

Sélectionner la ligne	Visualiser	Prédire la température souhaitée
	13	 °C



#### SI LES LOCAUX SONT TROP CHAUDS OU TROP FROIDS

- Vérifier l'état de fonctionnement actuel sur l'afficheur.
- En cas de **température nominale** . Augmenter ou réduire la température du local, en utilisant le bouton de réglage.
- En cas de **température réduite** .



Sélectionner la ligne	Visualiser	Corriger la température par le biais des boutons
	14	 °C



















**NOTE:** Après chaque réglage, il faut attendre au moins deux heures afin que la nouvelle température se propage dans le local.

#### POUR MODIFIER LES PERIODES DE CHAUFFAGE

Sélectionner la ligne	Visualiser	Présélectionner le bloc hebdomadaire ou le jour singulier
	5	 1-7 = semaine 1 = Lu/7 = Do



En se référant au jour sélectionné, prédire les variations comme suit:

Période demandée	Appuyer bouton	Visualiser	Prédire l'heure	Pour °C
Période 1	Début 	6		
	Fin 	7		
Période 2	Début 	8		
	Fin 	9		
Période 3	Début 	10		
	Fin 	11		


**NOTE:** Les périodes de chauffage se répètent de manière automatique sur une base hebdomadaire. Pour ce faire, il faut sélectionner le mode automatique. Il est possible de rétablir le programme standard sur la ligne 23 en appuyant simultanément sur les touches + et -.

#### SI LE CHAUFFAGE NE FONCTIONNE PAS CORRECTEMENT

- Consulter la documentation détaillée concernant l'installation de chauffage, en suivant les instructions pour la résolution des problèmes.



#### POUR MESURER LES GAZ DE COMBUSTION

- Appuyer sur le bouton "rameneur" . Le chauffage fonctionnera sur la base du niveau exigé.



#### POUR ECONOMISER DE L'ENERGIE SANS RENONCER AU CONFORT

- Dans les locaux occupés, on conseille de maintenir une température de 21° C environ. Chaque degré en plus augmentera les coûts de chauffage de 6 - 7%.
- N'aérer les locaux que pendant de bref laps de temps, en ouvrant complètement les fenêtres.
- Dans les locaux qui ne sont pas occupés, placer les vannes de réglage en position antigel.
- Ménager une zone bien dégagée autour des radiateurs (retirer les meubles, les tentures ...).
- Fermer les persiennes et les volets afin de limiter le plus possible la dispersion de chaleur.



Shranite s to knjižico tudi **“Potrdilo o odobritvi peči”**, ki je vnešeno v komori.

V notranjosti embalaže peči **“2R GT OF”** boste našli navodila za instalacijo, delovanje in vzdrževanje peči na olje.

Potem, ko je inštalater preizkusil telo iz litega železa razstavljenega peči (verzija **“2R OF S”**), mora natančno izpolniti **“Potrdilo o odobritvi peči”**.

## KAZALO

### 1 OPIS PEČI

1.1	UVOD	12
1.2	MERE	
1.3	TEHNIČNI PODATKI	
1.4	IZGUBE PRI NAPELJAVAH	13
1.5	MERE GORIŠČA	14
1.6	ZNAMKE PRIMERNIH GORILNIKOV	

### 2 INSTALACIJA

2.1	KURILNICA	15
2.2	MERE KURILNICE	
2.3	PRIKLJUČITEV NA NAPELJAVO	
2.4	PRIKLJUČITEV NA DIMNO CEV	
2.5	SESTAVITEV PEČI	16
2.6	NAMESTITEV OHIŠJA	
2.7	ELEKTRIČNA PRIKLJUČITEV	17
2.8	KLIMATSKEGA REGULATORJA “RVA 43.222”	

### 3 RABA IN VZDRŽEVANJE

3.1	PREGLED PRED VŽIGOM	20
3.2	VŽIG IN DELOVANJE	
3.3	SEZONSKO ČIŠČENJE	21
3.4	OPOZORILA UPORABNIKU	
3.5	NAČIN UPORABE “RVA 43.222”	22

# 1 OPIS PE»I

## 1.1 UVOD

Peči iz litega železa "1R/2R OF - 2R OF S" na kurilno olje ali plin so potrjene v skladu z evropskimi normativami 2 0 0 9 / 1 4 2 / C E E , 2004/108/CEE, 200/95/CEE, 92/42/CEE.

Peči iz litega železa "2R GT OF" na kurilno olje so potrjene v skladu z Direktivo o izkoristku 92/42/CEE.

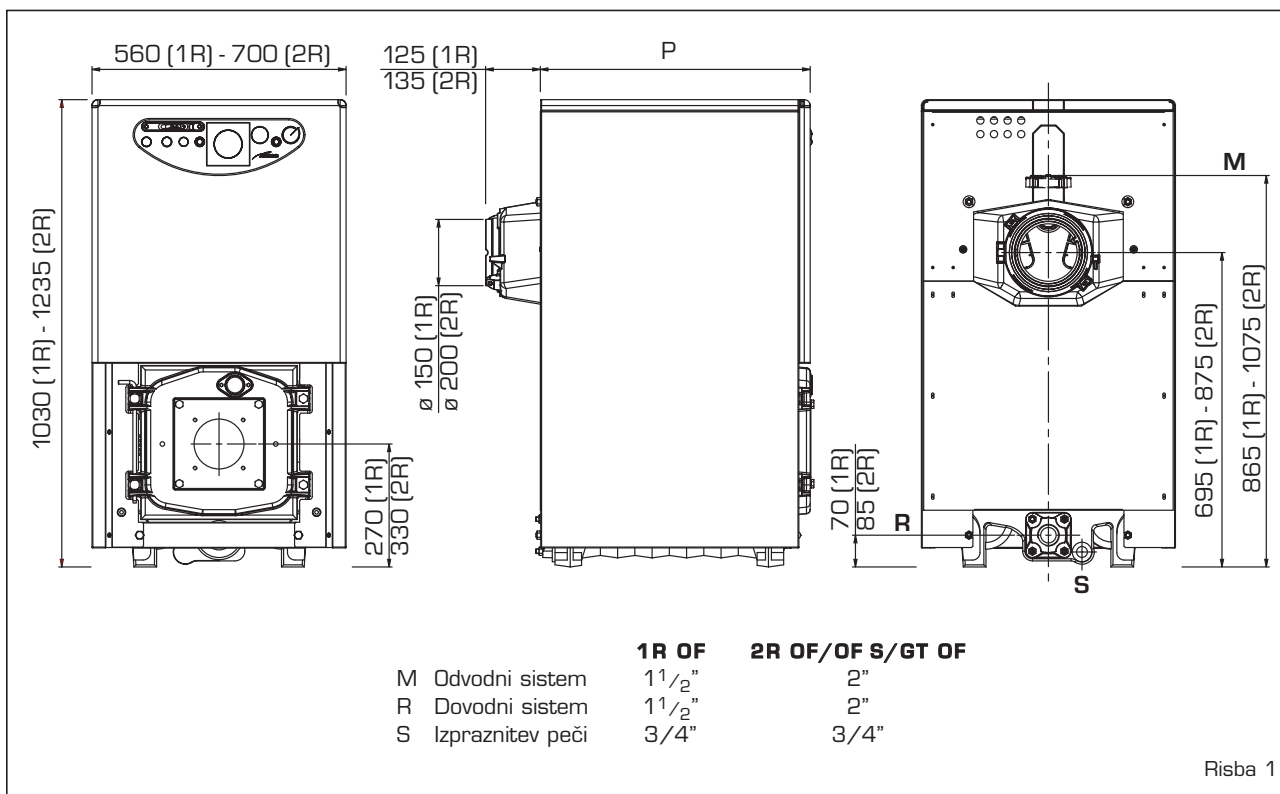
Termične skupine "1R/2R OF" so razdeljene na tri dele: telo peči z razstavljenim dimno komoro in vstavljeno v gorilno komoro, ohišje

z vrečico dokumentov ter s komandno ploščo.

Peč "2R OF S" pa je dostavljena z razstavljenim telesom peči.

Peč "2R GT OF" je dostavljena v štirih ločenih kartonih, ker ji je priložen gorilnik na nafto in je opremljena z navodili.

## 1.2 MERE



## 1.3 TEHNI» NI PODATKI

### 1.3.1 Peči "1R OF"

		6	7	8	9	10
<b>Mož goriončca</b>	kW	64,8	74,0	84,0	93,322	102,1
	kcal/h	55.700	63.600	72.200	80.200	87.800
<b>Izkoristek</b>	kW	73,4	83,1	93,8	103,4	113,5
	kcal/h	63.100	71.500	80.700	88.900	97.600
<b>P (globina)</b>	mm	595	670	750	825	900
<b>Elementov</b>	Št.	6	7	8	9	10
<b>Maks. tlak delovanja</b>	bar	4	4	4	4	4
<b>Vsebina vode</b>	l	37,5	42,0	46,5	51,0	55,5
<b>Izguba tovara dimni</b>	mbar	0,20	0,16*	0,22*	0,30*	0,35*
<b>Tlak v gorilni komori</b>	mbar	- 0,01	0,06	0,08	0,08	0,10
<b>Svetovana vdolbina v ognjiscu</b>	mbar	0,21	0,22	0,30	0,38	0,32
<b>Temperatura dima</b>	°C	225	217	209	201	192
<b>Zmogljivost prenosa dima</b>	m <sup>3</sup> n/h	68,0	77,7	88,0	97,6	107,5
<b>Regulacijsko območje</b>						
Ogrevanje	°C	30÷85	30÷85	30÷85	30÷85	30÷85
<b>Volumen dima</b>	dm <sup>3</sup>	42	46	50	55	60
<b>Teža</b>	kg	261	293	325	357	389

\* Brez turbulatorjev

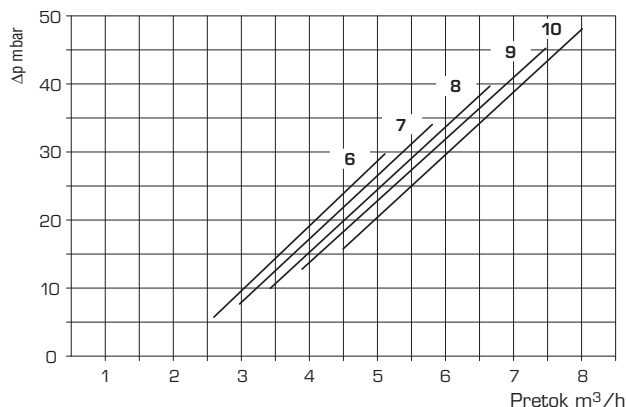
### 1.3.2 Peĕi "2R OF/OF S/GT OF"

		6	7	8	9	10	11	12	13	14	15
<b>Moĕ gorionĕca</b>	kW	100,6	123,8	147,1	165,1	179,7	197,7	213,4	230,2	248,8	266,9
	kcal/h	86.500	106.500	126.500	142.000	154.500	170.000	183.500	198.000	214.000	229.500
<b>Izkoristek</b>	kW	113,5	139,1	164,7	184,1	199,7	219,7	237,1	255,8	276,4	296,7
	kcal/h	97.600	119.700	141.600	158.300	171.700	188.900	203.900	220.000	237.700	255.200
<b>P (globina)</b>	mm	735	835	935	1.035	1.135	1.235	1.335	1.435	1.535	1.635
<b>Elementov</b>	Št.	6	7	8	9	10	11	12	13	14	15
<b>Maks. tlak delovanja</b>	bar	5	5	5	5	5	5	5	5	5	5
<b>Vsebina vode</b>	l	92	107	122	136	151	165	180	194	209	223
<b>Izguba tovora dimni</b>	mbar	0,10	0,15	0,22	0,29	0,24*	0,37*	0,39*	0,42*	0,49*	0,50*
<b>Tlak v gorilni komori</b>	mbar	-0,02	-0,02	-0,01	-0,02	-0,02	-0,01	-0,02	0,31	0,35	0,50
<b>Svetovana vdolbina v ognjiscu</b>	mbar	0,12	0,17	0,23	0,31	0,26	0,38	0,41	0,73	0,84	1,00
<b>Temperatura dima</b>	°C	238	236	234	232	229	224	219	215	211	207
<b>Zmogljiv. pren. dima</b>	m <sup>3</sup> n/h	105,2	129,2	153,3	171,9	186,9	205,4	221,6	238,9	257,9	276,6
<b>Regulacijsko obmoĕje</b>											
Ogrevanje	°C	30÷85	30÷85	30÷85	30÷85	30÷85	30÷85	30÷85	30÷85	30÷85	30÷85
<b>Volumen dima</b>	dm <sup>3</sup>	83	92	101	110	119	128	138	147	157	167
<b>Teza</b>	kg	462	520	578	636	676	734	792	850	908	966

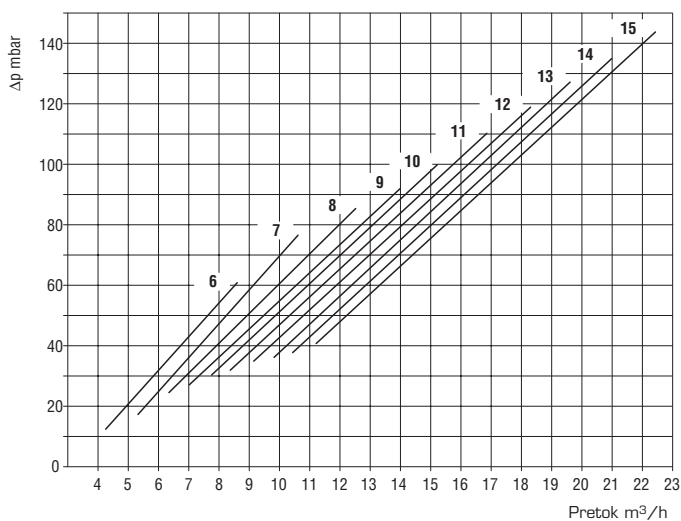
\* Brez turbolatorjev

### 1.4 IZGUBE PRI NAPELJAVAH

#### Izvedba "1R OF"



#### Izvedba "2R OF/OF S/GT OF"

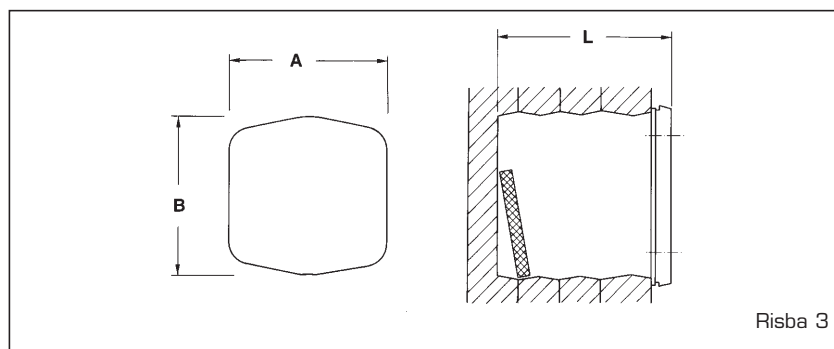


Risba 2



## 1.5 MERE GORIČA

Gorišče je tipa z direktnim prehodom, njegove dimenzije so predstavljene na sliki 3.



Risba 3

1R OF	6	7	8	9	10
A mm	310	310	310	310	310
B mm	310	310	310	310	310
L mm	448	524	600	676	752
Volumen m <sup>3</sup>	0,038510	0,045129	0,051748	0,058367	0,064986

2R OF/OF S/GT OF	6	7	8	9	10	11	12	13	14	15
A mm	390	390	390	390	390	390	390	390	390	390
B mm	430	430	430	430	430	430	430	430	430	430
L mm	570	670	770	870	970	1.070	1.170	1.270	1.370	1.470
Volumen m <sup>3</sup>	0,081690	0,096314	0,110938	0,125562	0,140186	0,154810	0,169434	0,184058	0,198682	0,213306

## 1.6 ZNAMKE PRIMERNIH GORILNIKOV

Na splošno svetujemo, naj gorilnik na olje, primeren za peč, uporablja šobe, ki imajo spray polnega tipa.

### 1.6.1 Gorilniki na kurilno olje ECOFLAM

PeĚ	Model		Kot upravevanja	PeĚ	Model		Kot upravevanja
	1 plamen	2 plamen			1 plamen	2 plamen	
1R6 OF	MINOR 8	-	60°	2R6+8 OF	MAIOR P 15	MAIOR P 15 AB	60°
1R7 OF	MINOR 8	-	60°	2R9+12 OF	MAIOR P 25	MAIOR P 25 AB	60°
1R8 OF	MINOR 12	-	60°	2R13-14 OF	MAIOR P 35	MAIOR P 35 AB	60°
1R9 OF	MINOR 12	-	60°	2R15 OF	-	MAIOR P 45 AB	60°

### 1.6.2 Gorilniki na kurilno olje RIELLO

PeĚ	Model				Kot upravevanja	
	Gulliver		R. 40	REG		R2000
1R6 OF	RG2 - RG2D		G10	-	G120	60°
1R7 OF	RG2 - RG2D		G10	-	G120	60°
1R8 OF	RG2 - RG2D		G10	-	G120	60°
1R9 OF	RG2 - RG2D - RG3 - RG3D		G10 - G20	-	G214 - G230D	60°
2R6 OF	RG3 - RG3D		G20	-	G214 - G230D	60°
2R7 OF	RG3 - RG3D		G20	-	G214 - G230D	60°
2R8 OF	RG3 - RG3D		G20	-	G214 - G230D	60°
2R9 OF	RG3 - RG3D		G20 - G20D	-	G214 - G230D	60°
2R10 OF	RG4S - RG4D - RG5D		G20 - G20D	-	-	60°
2R11 OF	RG4S - RG4D - RG5D		G20 - G20D	-	-	60°
2R12 OF	RL28/1 - RL28/2 - RG5D		-	-	-	60°
2R13 OF	RL28/1 - RL28/2 - RG5D		-	-	-	60°
2R14 OF	RL28/1 - RL28/2 - RG5D		-	-	-	60°
2R15 OF	RL28/1 - RL28/2 - RG5D		-	-	-	60°

### 1.6.3 Gorilniki na kurilno olje F.B.R.

PeĚ	Model	Kot upravevanja	PeĚ	Model	Kot upravevanja
1R6+8 OF	G2 2001	60°	2R8 OF	FG 14 TC	60°
1R9 - 2R6 OF	G2 MAXI	60°	2R9+13 OF	G 20 TC	60°
2R7 OF	FG 14 TC	60°	2R14-15 OF	G 30/2 TC	60° - 45°



### 1.6.4 Gorilniki na kurilno olje SIME

Peč	Model	Kot upravljanja
1R 10 OF	MACK 7	60°

Peč	Model	Kot upravljanja
-----	-------	-----------------

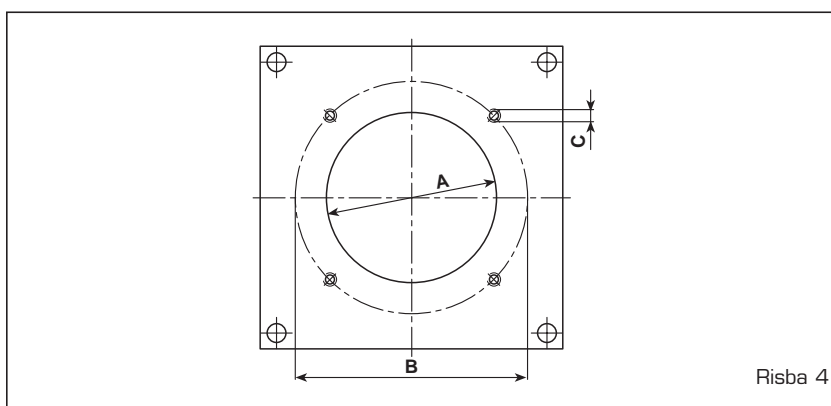
### 1.6.5 Gorilniki na plin RIELLO

Peč	Model	Moč (kW)		Električno napajanje	Delovanje na plin
		1. stadij	2. stadij		
1R 6+9 OF	GS10	42÷116	-	230V ±10% ~ 50Hz	G20/25 - G30/31
1R 10 OF	FS10	42÷116	-	230V ±10% ~ 50Hz	G20/25 - G30/31
2R 6 OF	GS10	42÷116	-	230V ±10% ~ 50Hz	G20/25 - G30/31
2R 7+8 OF	BS 3	65÷189	-	230V ±10% ~ 50Hz	G20/25 - G30/31
2R 9+11 OF	BS 4	110÷246	-	230V ±10% ~ 50Hz	G20/25 - G30/31
2R 8+15 OF	RS 28	81	163-325	230V ±10% ~ 50Hz	G20/25 - G30/31
2R 8+15 OF	RS 28/1	163÷349	-	230V ±10% ~ 50Hz	G20/25 - G30/31

### 1.6.6 Montiranje gorilnika

Dimenzije flanše za pritrditev so označene na sliki 4.

	A	B	C
	mm	mm	ø
1R 6 OF	110	150	M8
1R 7+10 OF	130	170	M8
2R 6-7 OF	130	170	M8
2R 8+15 OF	160	190	M10
2R GT 6-7 OF	130	170	M8
2R GT 8+15 OF	160	190	M10



Risba 4

## 2 INSTALACIJA

### 2.1 KURILNICA

Namestitev mora biti trajna in jo morajo opraviti izključno za to usposobljena in kvalificirana podjetja, kot predpisuje zakon 46/90. Upoštevati morajo vsa navodila in predpise, ki jih vsebuje ta zvezek.

### 2.2 MERE KURILNICE

Peč je potrebno namestiti na 10 cm visokem podstavku in naj sloni na železnih tirnicah. Med stenami prostora in pečjo mora biti vsaj 60 cm razdalje, med zgornjo ploško in stropom pa vsaj 1 m. Ta razdalja je lahko manjša (0,5 m) za peči z vgrajenim bojlerjem. Vsekakor kurilnica ne sme biti nižja od 2,5 m.

### 2.3 PRIKLJUITEV NA NAPELJAVO

Pri hidravličnih priključkih je potrebno držati se navodil, ki so

navedena ob risbi št. 1. Primerno je, da so vsi priključki povezani s pomočjo vijakov "Holandec" (vrtljiva matica). Napeljava mora biti tipa z zaprto ekspanzijsko posodo.

#### 2.3.1 Polnjenje omrežja

**Preden priključimo peč na omrežje je primerno, da poskrbimo za kroženje vode po ceveh in s tem odstranimo možno umazanijo, ki se je nabrala in bi vsekakor povzročila slabo delovanje naprave.**

Polniti moramo počasi, kajti samo tako bomo s pomočjo ventilov, nameščenih na raznih mestih napeljave, izločili nastale zračne mehurčke. Centralna ogrevanja zaprtega vodnega tokokroga, pritisk hladnega polnjenja napeljave in pritisk predhodnega polnjenja ekspanzijske posode, morajo odgovarjati oz. ne smejo biti nižji od vodnega stolpa same napeljave. Kot primer navajamo: pri 5 meterskem vodnem stolpu morata pritisk pred-

polnjenja posode in pritisk polnjenja omrežja odgovarjati najmanj vrednosti 0,5 barov.

#### 2.3.2 Značilnosti vode v peči

Vodo, potrebno za delovanje ogrevalnega sistema, morate prilagoditi v skladu z normo UNI-CTI 8065. Filtriranje vode, ki omogoča delovanje ogrevalne napeljave, je neobhodno potrebno v sledečih primerih:

- Zelo obširno omrežje z uporabo velikih količin vode.
- Pogosta dopolnilna polnjenja vode v omrežju.
- V primeru delne ali popolne izpraznitve omrežja svetujemo.

### 2.4 PRIKLJUITEV NA DIMNO CEV

Temeljno vlogo pri dobrem delovanju peči opravlja dimna cev. Nepravilno nastavljen dimnik bo namreč povzročil slabo delovanje gorilnika, večji

hrup, nabiranje saj, kondenzacijo in nastajanje raznih skorij.

Dimna cev mora torej odgovarjati sledečim zahtevam:

- Mora biti iz nepropustnega materiala ter mora biti odporna na visoke temperature in kondenzacijo.
- Mora biti primerno mehansko vzdržljiva ter slab prevodnik toplote.
- Ne sme puščati, ker bi to povzročilo njeno ohladitev.
- Mora biti postavljena čim bolj navpično in z vgrajeno napravo za vsrkavanje, ki zagotavlja popoln in stalen odvod izgorelih snovi.
- Da ne bi veter okrog dimnika ustvarjal pritiskov, ki so večji od potisne sile izgorelih plinov, je nujno, da izpušna odprtina presega vsaj za 40 cm kakršnokoli gradbeno oviro v obsegu 8 m (v poštev pride tudi strešno sleme).
- Premer dimne cevi ne sme biti manjši od priključka na peč, pri kvadratnih ali pravokotnih dimnikih, mora biti notranji prerez cevi za 10% večji od dimniškega priključka na peči.
- Da dobimo koristen prerez dimne cevi, moramo upoštevati sledeče:

$$S = K \frac{P}{\sqrt{H}}$$

S prerez v cm<sup>2</sup>

K zmanjšani koeficient:

- 0,045 za drva
- 0,030 za premog
- 0,024 za kurilno olje
- 0,016 za plin

P moč peči v kcal/h

H višina dimnika, ki jo dobimo med osjo plamena in izpušno odprtino na strehi.

Pri določanju mer dimnecevi je potrebno upoštevati metrsko višino dimnika, ki jo dobimo z izmero razdalje med osjo plamena in izpušne odprtine, z odbitkom:

- 0,50 m za vsako spremembo smeri cevnega priključka med pečjo in dimno cevjo.
- 1 m za vsak meter vodoravne lege priključka.

## 2.5 SESTAVITEV PEČI

Peč "2R OF S" je dostavljena z razstavljenim telesom iz litega

železa. Za montažo peči morate strogo slediti naslednjim navodilom:

- odstranite napenjača telesa peči in prav tako obe vratici: sprednja zgornja in spodnja;
- pripravimo razne elemente, tako da očistimo konične niples z raztopilom;
- vstavimo silikon kordon (risba 5) v grlo, ki je predvideno za zadrževanje dima zadnje glave;
- očistite koničaste niples (risba 6) in ju pred vstavitvijo v zadnjo glavo naoljite s kuhanim lanenim oljem;
- zadnji glavi pridružite vmesni element (nameščati po en sam element);
- združimo vse elemente z nameščeno opremo, ki je sestavljena iz dveh vlečilcev cod. 6050900 (risba 7), z izvajanjem lahkega pritiska bodisi na zgornje pesto kot na spodnje. Če se elementi med operacijo ne prikrojijo paralelno, vstavimo špico v najožjo odprtino in pritisnemo dokler se vsi

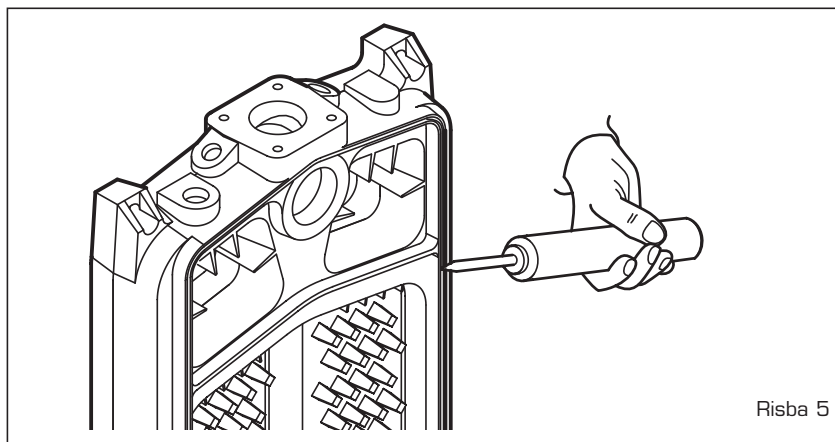
elementi ne prikrojijo paralelno;

- vstavimo štukov kordon v elementovo grlo, ko je komaj združen in nadaljujemo z prikrojevanjem dokler ne sestavimo peč kompletno;
- ponovno montirajte napenjača tako, da ju namestite v začetni položaj;
- ponovno montirajte obe vratici, sprednja zgornja in spodnja;
- montirajte dimno komoro in flanšo, kot je prikazano na sl. 6/a.

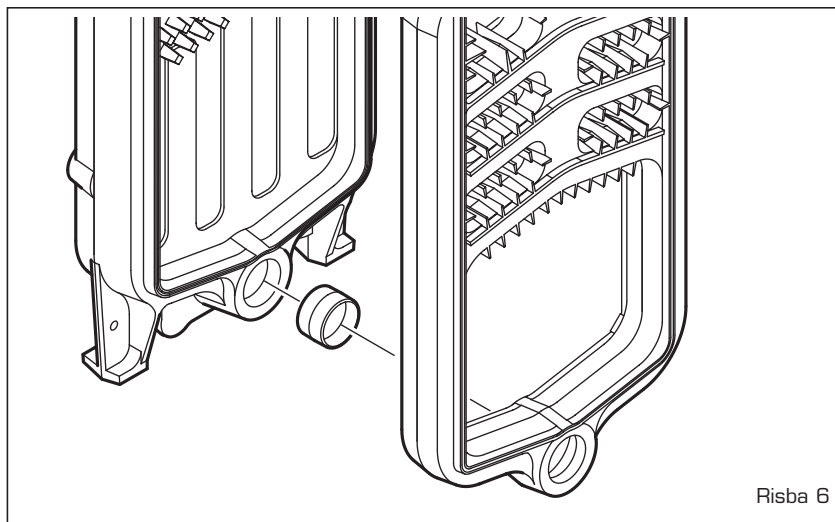
**OPOMBA: Preden se priključimo na napeljavo, je treba porditi peč iz litega železa na pritisk okoli 7,5 bar in natančno izpolniti potrdilo o preizkusu.**

## 2.6 NAMESTITEV OHIČJA

Ohišje peči in komandna plošča so dobavljene v posameznih kartonskih konfekcijah v ohišni embalaži je vrečica z dokumenti peči ter steklena volna, ki je pripravljena za peč



Risba 5



Risba 6

iz litega železa. Montažo posameznih delov ohišja opravimo na podlagi navodil kot jih prikaže risba 8:

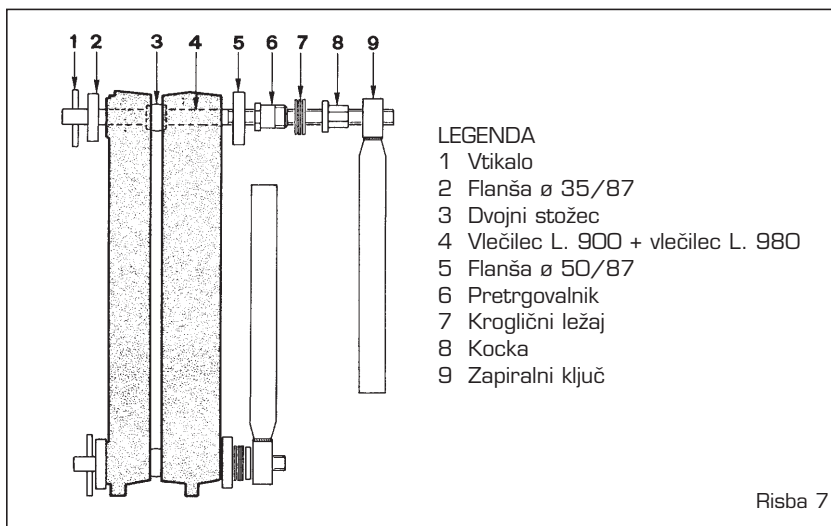
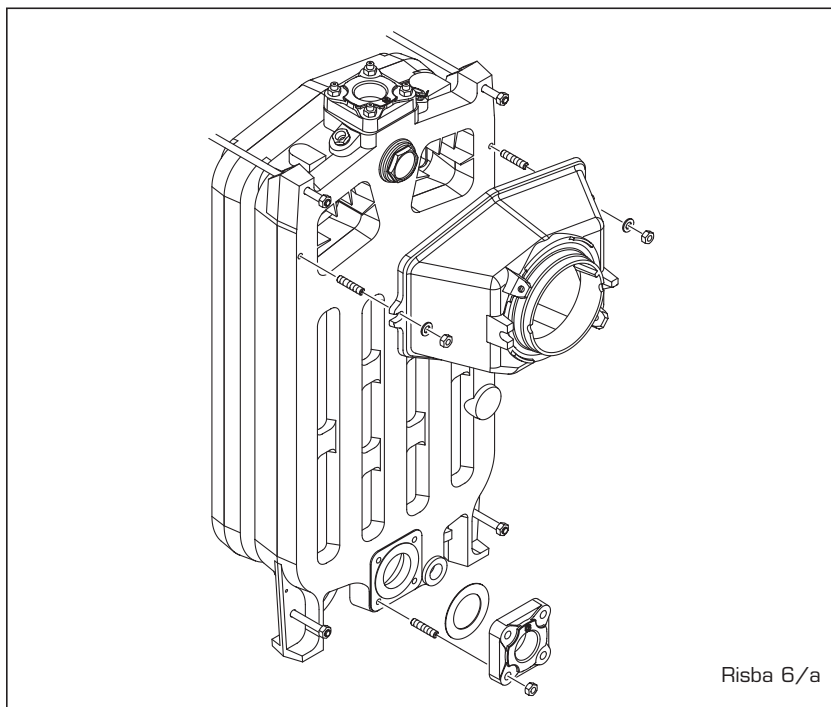
- vstavite sprednjini prečnik (4) na sprednje napenjača;
- pritrdite levi sprednji stranski vogalni element (2) in desni sprednji stranski element (3) na napenjača telesa peči, tako, da jih pritrdite s štirimi slepimi maticami, ki so priložene v opre- mi;
- izolirajte peč iz litega železa s stekleno volno, ki je priložena v opre- mi;
- vstavimo stranici (5) in (6) na ogelna z desetimi vijaki ter jih blokiramo zadaj s kockami, ki so vstavljene na vlečilih.
- montiramo zadnji, spodnji preč- nik (7) z osmimi vijaki.
- montiramo sprednji, zgornji prečnik (8) s šestimi vijaki.
- pritrdite komandno ploščo (12) na vogalne elemente s štirimi priloženimi vijaki. Za model **"2R OF/OF S/GT OF"** na boke in na vogalne elemente pritrdite levo ostrogo (1) s samonavojnimi (1) s tremi samonavojnimi vijaki in desno ostrogo, preden pritrdite komandno ploščo;
- razpletemo kapilare termostata in toplomerja, ter vstavimo sonde v tulec (11), blokiramo vse s sponko, ki jo najdemo v embalaži;
- sestavljanje končamo s pritrdit- vijo pokrova (10) in sprednjega prečnika (9) na stranice.

**OPOMBA: Obdržati z dokumenti peči "Potrdilo o odobritvi peči" ki so vloženi v komori.**

## 2.7 ELEKTRI» NA PRIKLJU» ITEV (Risba 9 - 9/a)

Peč napaja električni tok 230V - 50Hz enofazne napetosti s pomočjo glavnega stikala, ki ga ščitijo varovalke. Kabelj termostata za sobno toploto, katerega instalacija je obvezna, da bomo dobili boljše regulacijo temperatu- re v sobah, ga bomo morali pritrditi na spojke 4-5 potem ko smo odstranili povezovalni mostič med spojkama. Končno priključimo še kabelj, ki napaja gorilnik.

**OPOMBA: Aparat mora biti priključen na učinkovit zemeljski priključek. Podjetje SIME odklanja kakrnmokoli odgovornost za ponkodbe oseb, do katerih bi**



primlo zaradi neozemljitve peči. Pred kakrnmikoli posegu na električni komandni plošči, izključiti aparat iz električnega omrežja.

## 2.8 KLIMATSKI REGULATOR RVA 43.222

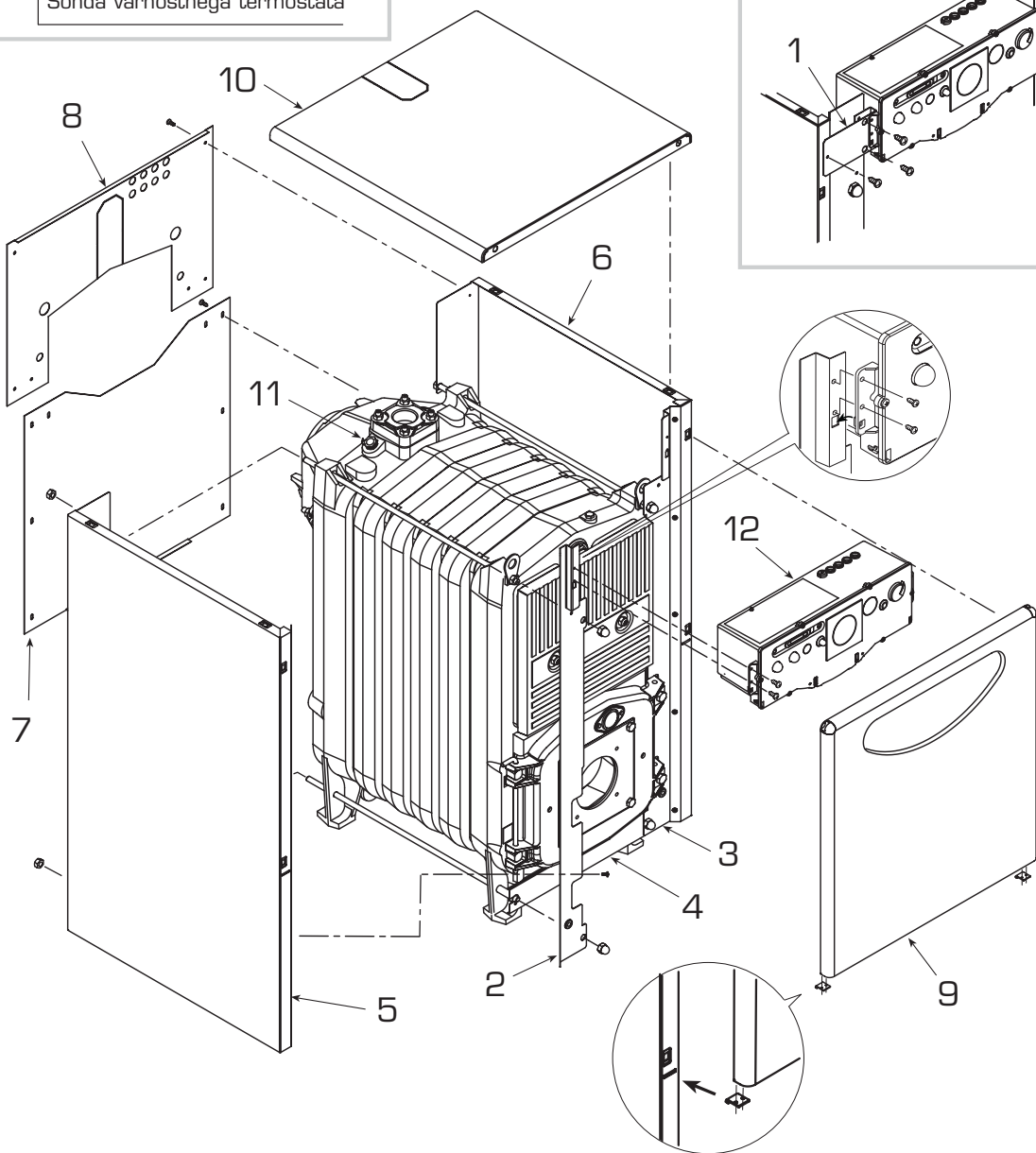
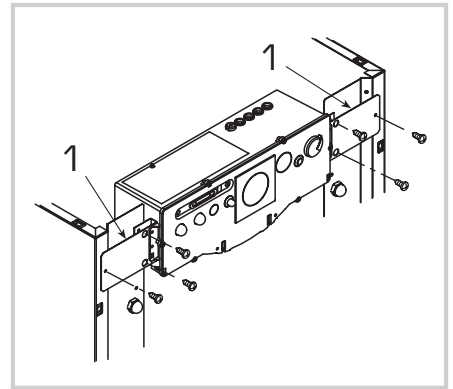
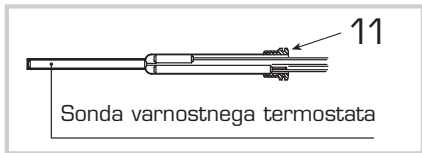
Vse funkcije peči **"2R GT OF"** se lahko kontrolirajo z regulatorjem opcija koda 8096303, ki je dobavljen s sondo za zunanjo temperaturo (SE) in s sondo potoplje- no v peči (SC).

Regulator je treba montirati na komandno ploščo, kot nadomesti- tev namenskega pokrova. (risba 11). Regulator je namenjen za

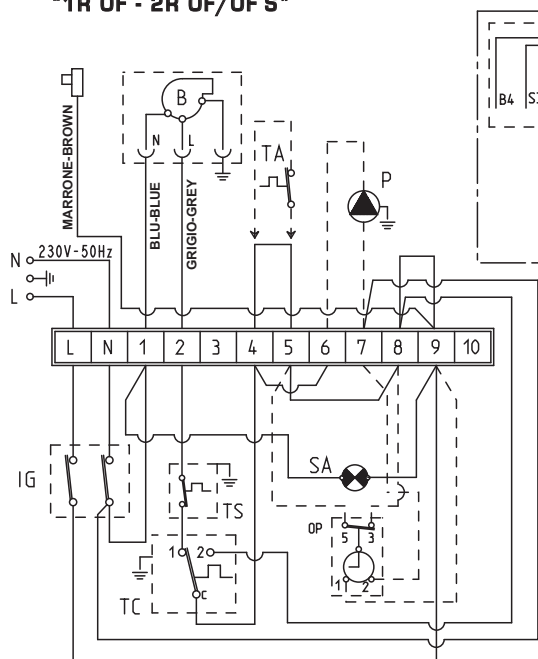
povezavo več konektorjev za nizko napetost, za povezavo sonde in bivalne enote (konektorji se nahajajo v vrečki - v notranjosti komandne plošče).

Bučka sonde možnega zunanega kotla (SS) koda 6277110 mora biti vtaknjena v nožnico kotla, prav tako pa tudi bučka sonde peči (SC) mora biti vtaknjena v nožnico peči. Za montažo sonde za zunanjo temperaturo (SE) sledite navodi- lom na embalaži same sonde. Za električne povezave slediti skico slike 9/a.

**POZOR: Za pravilno delovanje centrale, nastaviti regulator termostata peči na največjo moč.**



### "1R OF - 2R OF/OF S"



**POZOR:** Kabel rjave barve (izoliran) je namenjen uporabi izključno za povezavo gorilnikov s stalnim dovajanjem goriva (tip B1).

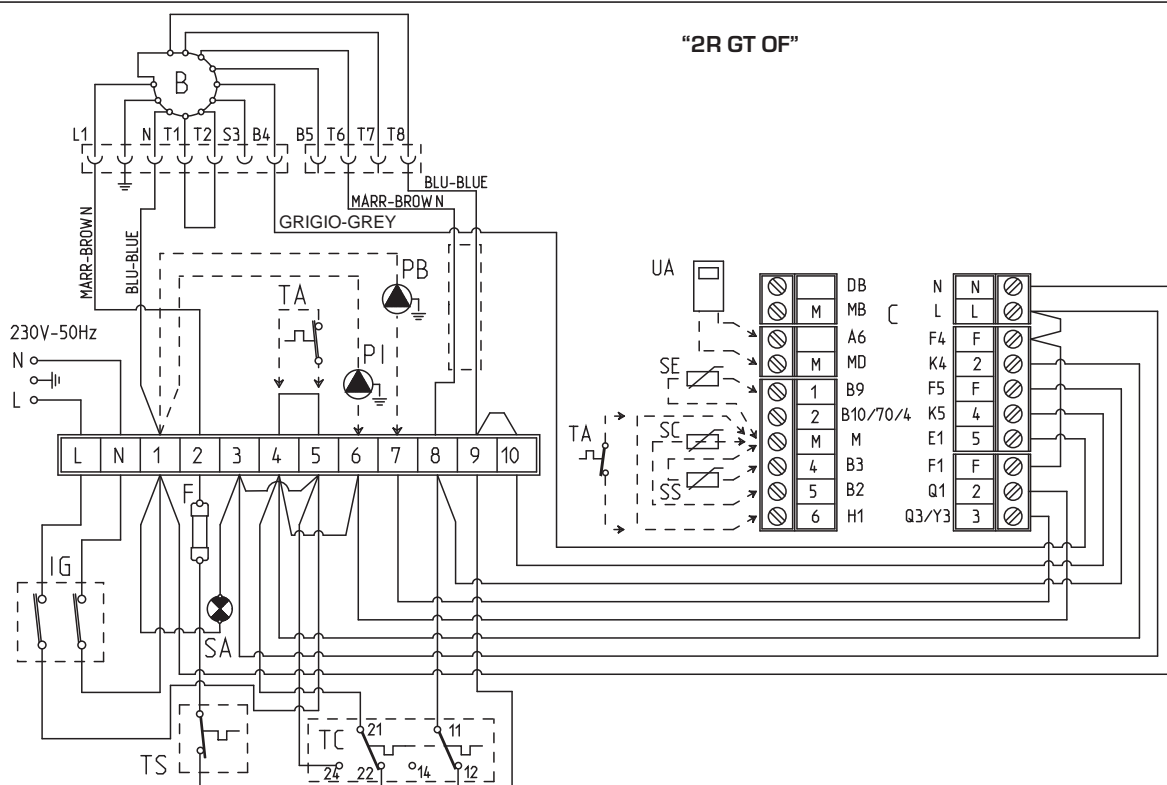
#### LEGENDA

- L Linija
- N Nevtralen
- IG Glavno stikalo
- TS Varnostni termostat
- TC Termostat peči
- SA Zeleni led, napetost prisotna
- P Pumpa za kroženje vode
- B Gorilnik z direktnim dovajanjem goriva (ni vključeno)
- B1 Gorilnik s stalnim dovajanjem goriva (ni vključeno)
- TA Prostorni termostat
- OP Programska ura (opcija)

**OPOMBA:** Priključite kronotermostata (TA) in odstranite mostičke med stičniki 4-5. S priključitvijo programske ure (OP) odstranite mostiček med stičniki 5-8.

Risba 9

### "2R GT OF"



#### LEGENDA

- F Varovalka (T 6A)
- IG Glavno stikalo
- TC Termostat za nastavitev v dveh stadijih
- TS Varnostni termostat
- B Gorilnik
- PI Črpalka napeljave
- PB Črpalka kotla
- C Kontektorji za regulator RVA 43.222 (črno - rdeče - rjavo)
- TA Bivalni termostat

- UA Enota bivalnega modela QAA70 (opcija)
- SE Sonda zunanje temperature (opcija)
- SC Sonda modela peči QAZ21 (opcija)
- SA Zeleni led, napetost prisotna

**OPOZORILO:** Ko povežete TA je potrebno odstraniti mostiček iz stičnikov 4-5. Ko povežete regulator RVA43.222 je potrebno odstraniti mostiček iz stičnikov 4-5, 4-6, 9-10.

Fig. 9/a

## 3 RABA IN VZDRAEVANJE

### 3.1 PREGLED PRED VŽIGOM

Ob prvem vžigu je primerno preveriti naslednje:

- Preveriti ali je omrežje centralnega ogrevanja napolnjeno z vodo in brez zračnih mehurčkov.
- Preveriti ali so morebitna zapirala odprta.
- Pregledati ali je dimna cev prosta.
- Preveriti ali je električna povezava brezhibna in ozemljitev pritrjena.
- Pregledati, da se v bližini peči ne nahajajo lahko vnetljive snovi.

### 3.2 VŽIG IN DELOVANJE

#### 3.2.1 Vžiga peči

Postopek vžiga je naslednji (risba 11):

- S pritiskom na stikalo (1) vžgemo peč in istočasno se vklopi tudi gorilnik, zeleni led se prižge (3) in omogoči preverjanje prisotnosti napetosti v napravi.
- Ročko termostata peči (5) uravnava na zaželeno vrednost. Za garancijo odličnega funkcioniranja peči, da se izognemo mogočnim kondenzacijam, svetujemo da se regulira gumb termostata peči na temperaturo ne nižjo od 60°C. Višino določene temperature kontroliramo na termometru (4).

#### 3.2.2 Varnostni termostat

Varnostni termostat na avtomatsko vključenje, ki je naravnano da 100°C (2 risba 11) se vključi in sproži avtomatsko ugasitev gorilnika v pri-

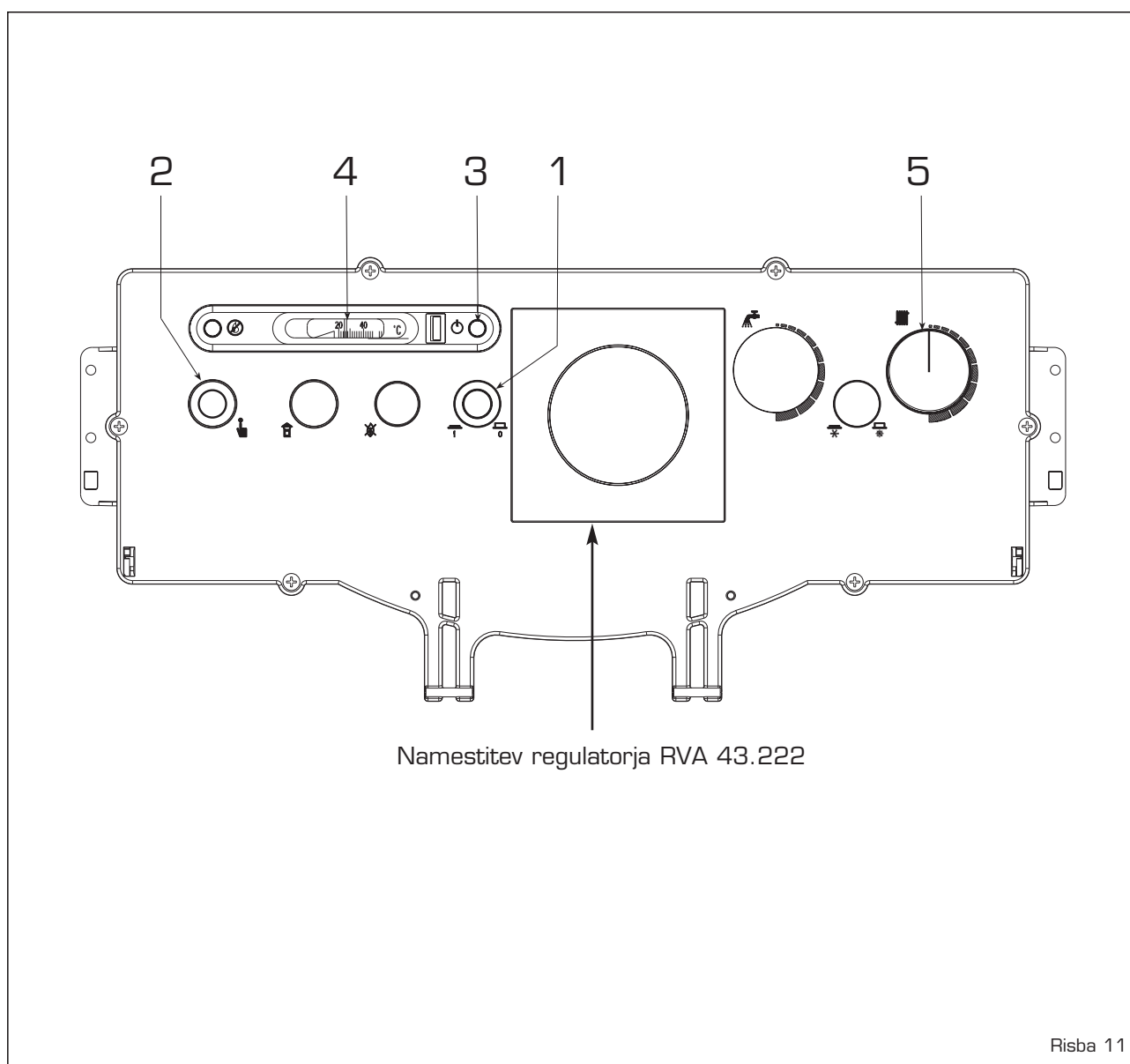
meru, da v peči po nesreči pride do previsoke temperature. Za ponovno vključitev peči počakajte, da se temperatura zniža pod naravno vrednost termostata.

#### 3.2.3 Napolnitev naprave

Občasno preverite ali ima vodomer v napravi naravnane vrednosti pritiska pri hladni napravi med 1 - 1,2 bar. Če je pritisk nižji od 1 bar, poskrbite za ponovno naravnanje.

#### 3.2.4 Izklopitev peči

Za začasno ugaševanje peči odklopiti električni tok s preklopom glavnega stikala (1 risba 11)).



Dolgoročna neuporaba predvideva naslednje postopke:

- nastaviti glavno stikalo v položaj ugasnjeno;
- zapreti pipce za gorivo in vode za ogrevanje;
- sprazniti sistem za ogrevanje, če je nevarnost zmrzovanja.

### 3.3 SEZONSKO »I©»ENJE

Ob koncu obdobja ogrevanja je primerno opraviti vsaj delna vzdrževalna dela, kot so lahko čiščenje peči ter dimne cevi. Pri čiščenju

peči je dovolj, da odstranimo nosilec gorilnika in plošče za čiščenje skupaj z izolacijskimi panoji ter s tem zelo lahko dosežemo prednje niše in gorilno komoro.

Pri modelih: **"1R 6 OF" - "2R 6 + 9 OF/OF S/GT OF"** moramo odstraniti tudi turbolatorje, ki so nameščeni v dveh osrednjih nišah. Po opravljenih vzdrževalnih delih, moramo turbolatorje zopet postaviti na svoje mesto.

Za čiščenje dimnika pa je dovolj metlica (risba 12).

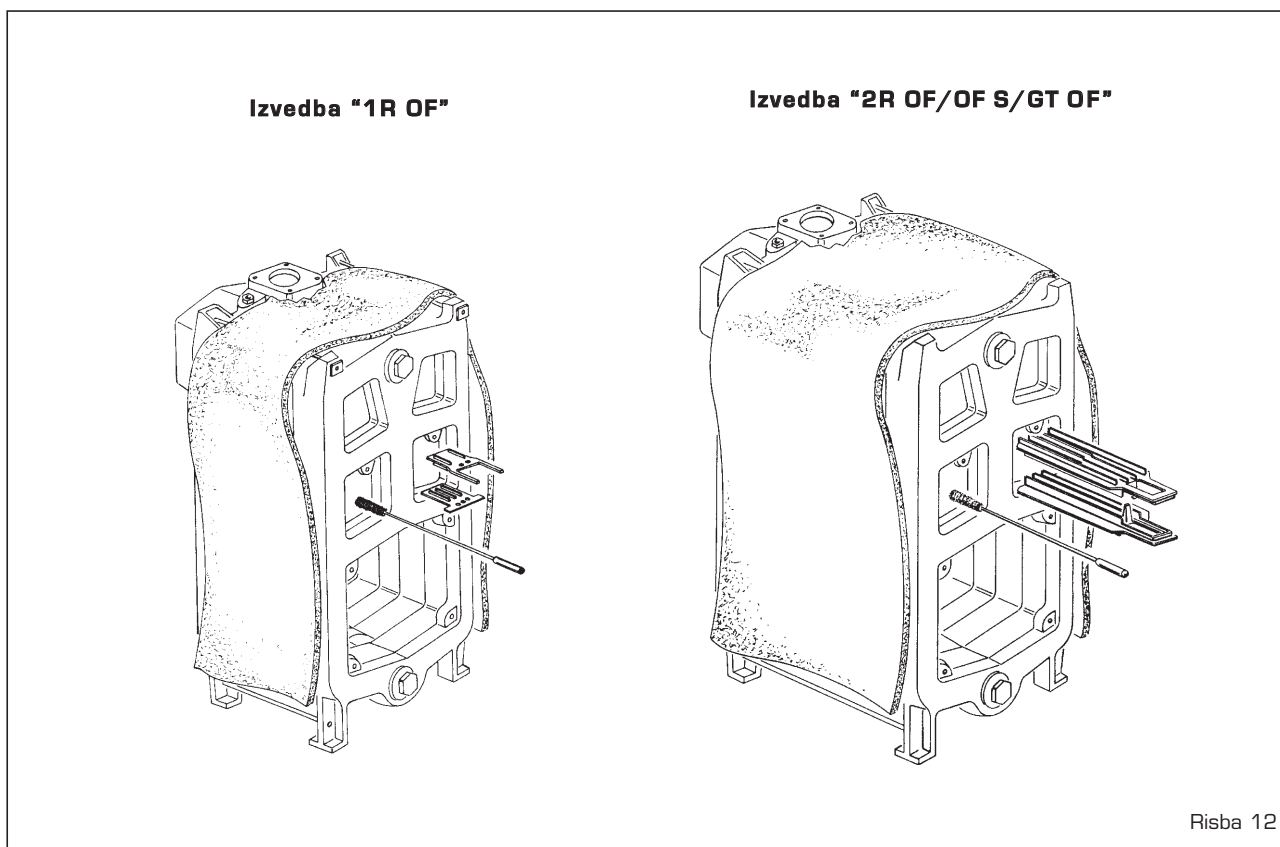
**OPOMBA: Instalacijske operacije**

**morajo biti izvedene od tehničnih pooblaščenih operaterjev.**

### 3.4 OPOZORILA UPORABNIKU

V primeru okvare ali slabega delovanja aparata, ga izključite in se izogibajte vsakršnemu poskusu popravila ali neposrednega ukrepanja.

Za vse ukrepe se obračajte izključno na pooblaščen tehnično službo na vašem območju.






### 3.5 NA»IN UPORABE "RVA 43.222"

Za popolno izkoriščanje moči regulatorja "RVA 43.222" slediti sledečim navodilom:

#### ZA VKLJU»ITEV OGREVANJA

- Vključiti stikalo omrežja.
- Nastaviti točen čas in datum v tednu.
- Izbrati avtomatičen način s pomočjo gumba .



#### ZA NASTAVITEV URE

Izbrati vrsto	Vizualizirati	Izvršiti nastavev s pomočjo
		 gumba za dnevno uro
		 in gumba za dan v tednu



#### ZA UPORABO AVTOMATI»NEGA NA»INA

Temperatura bivalnega prostora je določena z avtomatičnim načinom glede na obdobja ogrevanja.




- Pritisniti na gumb .

**OPOMBA:** Izbrati obdobja ogrevanja glede na lastne dnevne potrebe; na tak na»in bo mogo»e znatno var»evati z energijo.

#### ZA AKTIVIRANJE NEPRESTANEGA OGREVANJA

Način neprestanega ogrevanja vzdrži temperaturo bivalnega prostora s pomočjo gumba za regulacijo.



- Pritisniti na gumb "Neprestano ogrevanje" .
- Regulirati temperaturo bivalnega prostora s pomočjo gumba za regulacijo.

#### ZA VNAPREJ·NJO PRIPRAVITEV NA»INA »AKANJA (»e je uporabnik odsoten za daljmi »as)

Način »akanja vzdrži temepaturo bivalnega prostora na nivoju zaščite proti zmrzovanju.








- Pritisniti na gumb "Način »akanja" .

#### POMEN ZNAKOV

Nekateri znaki nad zaslonom prikazujejo trenutno stanje delovanja. Kadar je kateri od znakov podčrtan, predstavlja delujoče stanje delovanja.



-  Ogrevanje do nominalne temperature (gumb za regulacijo)
-  Ogrevanje do zmanjšane temperature ridotta (vrsta ).
-  Ogrevanje do zaščitne temperature proti zmrzovanju (vrsta .

**OPOMBA:** Za podrobnejše informacije o znakih in njihovih stanjih delovanja vas napotimo k dokumentaciji o centralni kurjavi.

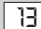
#### ZA NASTAVITEV TOPLE VODE V SANITARIJAH

Za nastavev sanitarne tople vode je potrebno vključiti ali izključiti gumb.




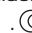
- Vključiti gumb "Sanitarna topla voda" .

#### »E JE SANITARNA VODA PREVE» ALI PA PREVE» MRZLA



Izbrati vrsto	Vizualizirati	Nastaviti željeno temperaturo
		 °C



#### »E SO BIVALNI PROSTORI PREMZRLI ALI PRETOPLI



- Preveriti dejansko stanje delovanja na zaslonu.
- V primeru nominalne temperature . Povečati ali zmanjšati temperaturo bivalne prostora s pomočjo gumba za regulacijo.
- V primeru zmanjšane temperature .



Izbrati vrsto	Vizualizirati	Izvršiti nastavev s pomočjo
		 °C

**OPOMBA:** Po vsaki nastavitvi počakati najmanj dve uri, da se lahko nova temperatura razmiri v bivalnem prostoru.

#### ZA MENJAVO OGREVALNIH OBDOBIJ

Izbrati vrsto	Vizualizirati	Izvršiti nastavev s pomočjo
		 1-7 = tednu 1 = Lu/7 = Do



Nastaviti menjavo z navedbo na izbran dan na sledeč način:

Obdobja	Pritisniti na gumb	Vizualizirati	Nastaviti to»en	Za °C
Obdobje 1	Začetek 			
	Konec 			
Obdobje 2	Začetek 			
	Konec 			
Obdobje 3	Začetek 			
	Konec 			

**OPOMBE:** Ogrevalna obdobja se avtomati»eno ponavljajo na osnovi tedna. V ta namen izbrati avtomati»en na»in.


Možno je zamenjati standardni program tako, da v vrsti 23 istočasno pritisnete na gumba + in -.

#### »E OGREVANJE NE DELUJE PRAVILNO

- Napotek k podrobnejšim informacijam o centralnem ogrevanju in o reševanju njihovih problemov.



#### ZA 3MERITVE IZPU·NIH DIMOV

- Pritisniti na gumb "dimnik" . Ogrevanje bo delovalo glede na zahtevno stopnjo.



#### ZA VAREVANJE EN. BREZ ODPOVEDOVANJA UDOBNOŠTIM

- V bivalnih prostorih priporočamo temperaturo okoli 21°C. Vsaka stopinja več poveča stroške ogrevanja za 6-7%.
- Prezračevati bivalne prostore samo za kratek čas tako, da popolnoma odprete okna.
- V prostorih, kjer ne bivate, nastavite ventile za regulacijo na položaj proti zmrzovanju.
- Prostor okoli radiatorjev naj bo prazen (odstraniti pohištvo, zavese...).
- Zaprite oknice in rolete da zmanjšate izgubo toplote.





Het **“Testcertificaat”** dat zich in de verbrandingskamer bevindt dient bij de documentatie van de verwarmingsketel te worden bewaard.

Binnen de verpakking van de brander van de **“2R GT OF”** bevinden zich de instructies voor de installatie, de bediening en het onderhoud van de stookoliebrander.

De installateur moet het **“Testcertificaat”** volledig invullen nadat hij het lichaam van gietijzer van de losse ketels getest heeft (model **“2R OF S”**).

## INHOUD

### 1 BESCHRIJVING VAN DE KETEL

1.1	INLEIDING .....	24
1.2	UITWENDIGE AFMETINGEN	
1.3	TECHNISCHE GEGEVENS	
1.4	DRUKVERLIES .....	25
1.5	WAND VAN DE VERBRANDINGSKAMER .....	26
1.6	BRANDERMERKEN DIE MET DE KETEL KUNNEN WORDEN GECOMBINEERD	

### 2 INSTALLATIE

2.1	VERWARMINGSRUIMTE .....	27
2.2	AFMETINGEN VAN DE VERWARMINGSRUIMTE	
2.3	DE INSTALLATIE AANSLUITEN	
2.4	AANSLUITING SCHOUW	
2.5	MONTAGE VAN HET VERWARMINGSLICHAAM .....	28
2.6	MONTAGE VAN DE MANTEL .....	29
2.7	ELEKTRISCHE AANSLUITING	
2.8	KLIMAATREGELAAR “RVA 43.222” .....	30

### 3 GEBRUIKSAANWIJZING EN ONDERHOUD

3.1	NA TE KIJKEN PUNTEN ALVORENS MEN DE KETEL IN WERKING STELT .....	32
3.2	INBEDRIJFSTELLING EN WERKING	
3.3	REINIGEN VAN DE KETEL .....	33
3.4	BELANGRIJKE AANWIJZINGEN VOOR DE GEBRUIKER	
3.5	GEBRUIKSWIJZEN “RVA 43.222” .....	34

VERKLARING VAN OVEREENSTEMMING K.B. 8/1/2004 - BE .....	83
---	----

# 1 BESCHRIJVING VAN DE KETEL

## 1.1 INLEIDING

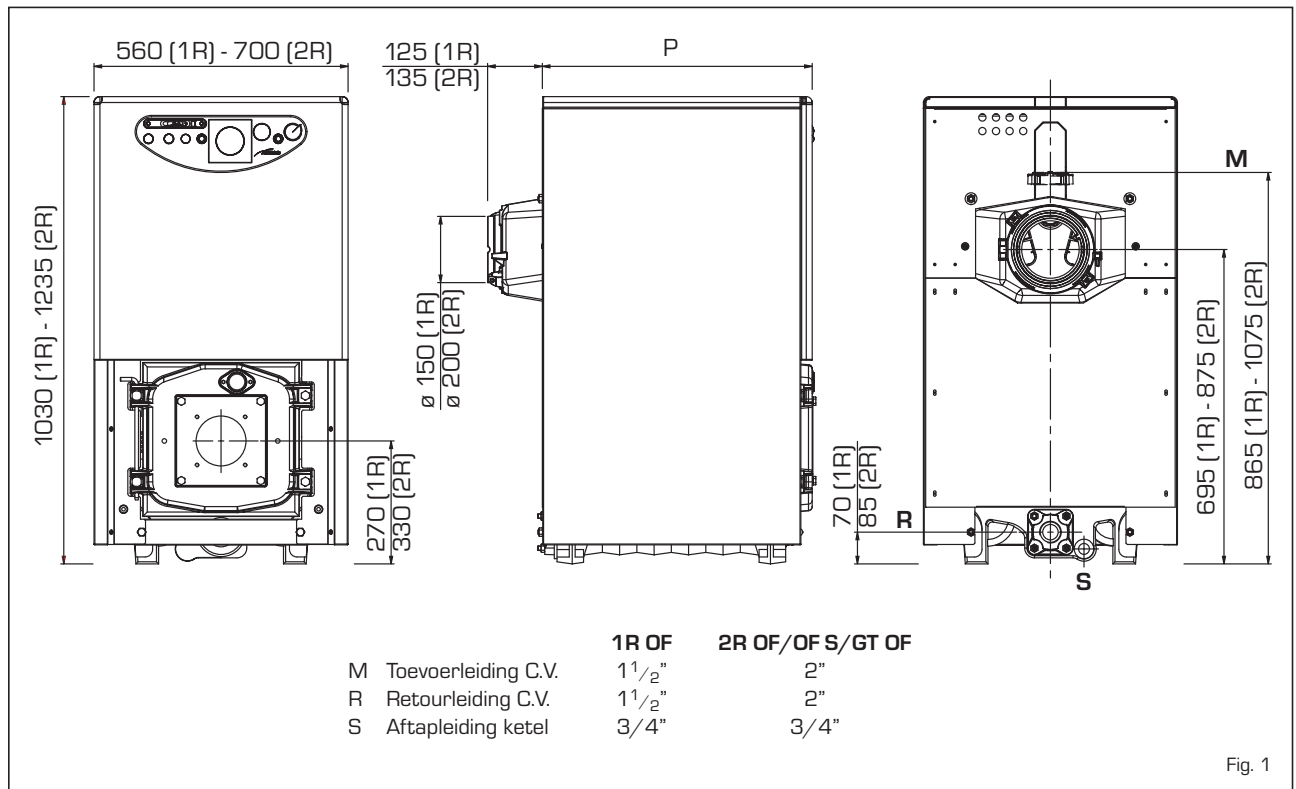
De "1R/2R OF - 2R OF S" ketels van gietijzer op stookolie of gas zijn goedgekeurd in overeenstemming met de Europese richtlijnen 2009/142/EEG, 2004/108/EEG, 2006/95/EEG en 92/42/EEG. De gietijzeren ketels "2R

GT OF" op stookolie zijn goedgekeurd in overeenstemming met de Rendementsrichtlijn 92/42/EEG.

De "1R/2R OF" ketels worden in drie afzonderlijke verpakkingen afgeleverd: verwarmingslichaam met gedemonteerde en in de verbrandingskamer geplaatste rookkamer,

mantel met een zakje dat de documentatie bevat en instrumentenbord. De ketels "2R OF S" worden daarentegen geleverd met een los ketellichaam. De ketels "2R GT OF" worden in vier verschillende dozen geleverd omdat zij compleet zijn met stookoliebrander met gebruiksaanwijzing.

## 1.2 UITWENDIGE AFMETINGEN



## 1.3 TECHNISCHE GEGEVENS

### 1.3.1 Model "1R OF" (Goedkeuringsgegevens OPTIMAZ)

		6	7	8	9	10
Nuttig vermogen	kW	60,8	69,3	78,7	87,1	102,1
	kcal/h	52.300	59.600	67.700	74.900	87.800
Nominaal vermogen	kW	68,5	77,8	88,0	97,5	113,5
	kcal/h	58.900	66.900	75.700	83.900	97.600
P (diepte)	mm	595	670	750	825	900
Elementen	st.	6	7	8	9	10
Maximale bedrijfsdruk	bar	4	4	4	4	4
Waterinhoud	l	37,5	42,0	46,5	51,0	55,5
Drukverlies rookzijde	mbar	0,20	0,16	0,22	0,30	0,35
Druk verbrandingskamer	mbar	- 0,01/0,20*	0,06/0,15*	0,08/0,30*	0,08/0,42*	0,10
Schoorsteenonderdruk	mbar	0,21/0,00*	0,22/0,00*	0,30/- 0,01*	0,38/0,01*	0,32
Rookgastemperatuur	°C	225/191*	217/193*	209/190*	201/183*	192
Rookgasdebiet	m³n/h	73/84*	85/93,8*	92,1/107,1*	102,1/117,9*	107,5
<b>Regelbereik</b>						
Verwarming	°C	30÷85	30÷85	30÷85	30÷85	30÷85
Rookgasvolume	dm³	42	46	50	55	60
Gewicht	kg	261	293	325	357	389

\* Werking met brander met lage NOx emissie: Klasse 3

### 1.3.2 Model "2R OF/OF S/GT OF"

		6	7	8	9	10	11	12	13	14	15
Nuttig vermogen	kW	100,6	123,8	147,1	165,1	179,7	197,7	213,4	230,2	248,8	266,9
	kcal/h	86.500	106.500	126.500	142.000	154.500	170.000	183.500	198.000	214.000	229.500
Nominiaal vermogen	kW	113,5	139,1	164,7	184,1	199,7	219,7	237,1	255,8	276,4	296,7
	kcal/h	97.600	119.700	141.600	158.300	171.700	188.900	203.900	220.000	237.700	255.200
P (diepte)	mm	735	835	935	1.035	1.135	1.235	1.335	1.435	1.535	1.635
Elementen	st.	6	7	8	9	10	11	12	13	14	15
Max. bedrijfsdruk	bar	5	5	5	5	5	5	5	5	5	5
Waterinhoud	l	92	107	122	136	151	165	180	194	209	223
Drukverlies rookzijde	mbar	0,10	0,15	0,22	0,29	0,24	0,37	0,39	0,42	0,49	0,50
Druk verbrandingskam.	mbar	- 0,02/0,12*	- 0,02	- 0,01	- 0,02	- 0,02	- 0,01	- 0,02	0,31	0,35	0,50
Schoorsteenonderdruk	mbar	0,12/0,01*	0,17	0,23	0,31	0,26	0,38	0,41	0,73	0,84	1,00
Rookgastemperatuur	°C	238/209*	236	234	232	229	224	219	215	211	207
Rookgasdebiet	m³n/h	105,2/120*	129,2	153,3	171,9	186,9	205,4	221,6	238,9	257,9	276,6
Regelbereik											
Verwarming	°C	30÷85	30÷85	30÷85	30÷85	30÷85	30÷85	30÷85	30÷85	30÷85	30÷85
Rookgasvolume	dm³	83	92	101	110	119	128	138	147	157	167
Gewicht	kg	462	520	578	636	676	734	792	850	908	966

\* Werking met brander met lage NOx emissie: Klasse 3

### 1.4 DRUKVERLIES

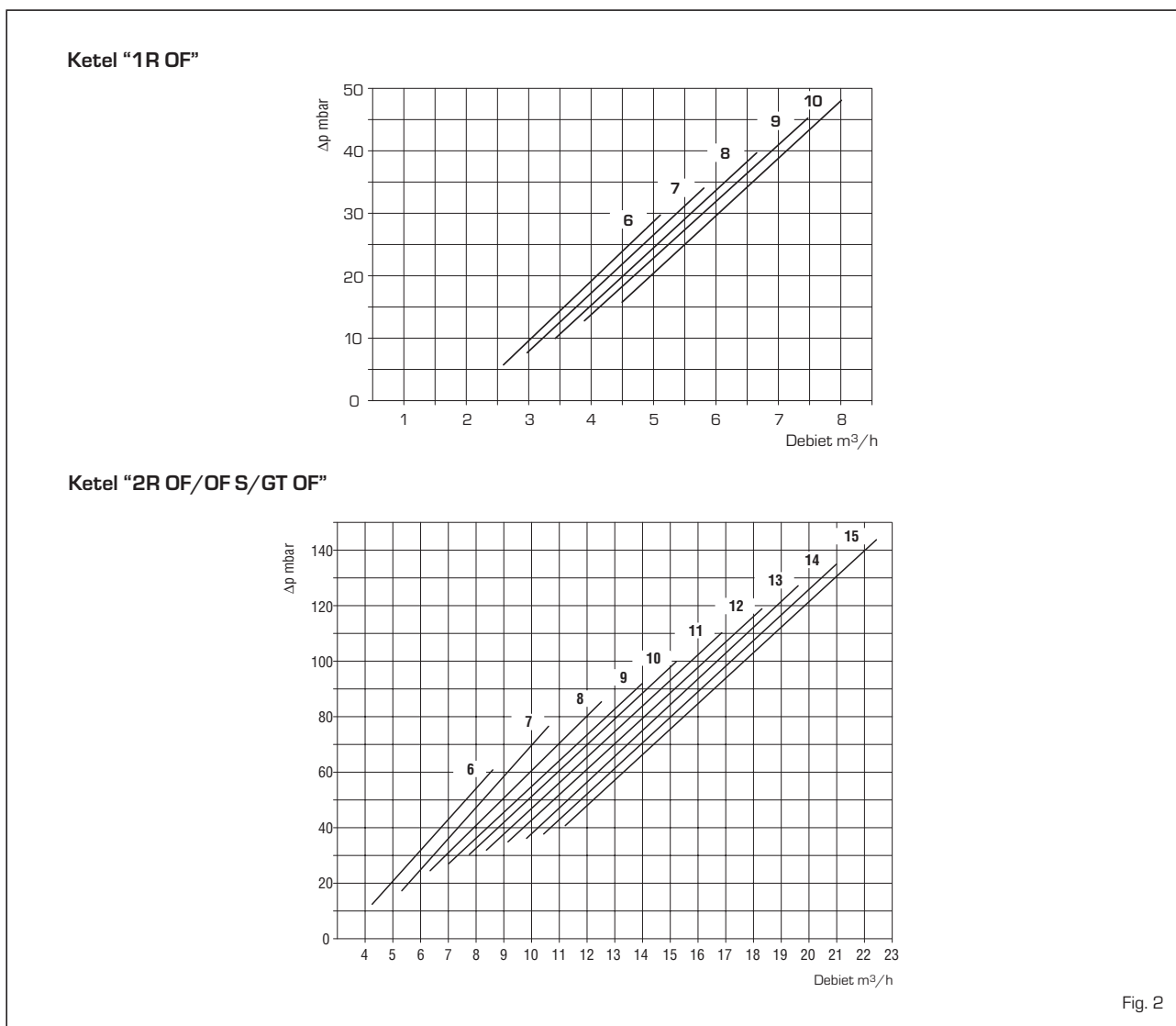


Fig. 2

## 1.5 WAND VAN DE VERBRANDINGSKAMER

De verbrandingskamer is van het type met rechtstreekse doorlaat. De afmetingen staan aangegeven op fig. 3.

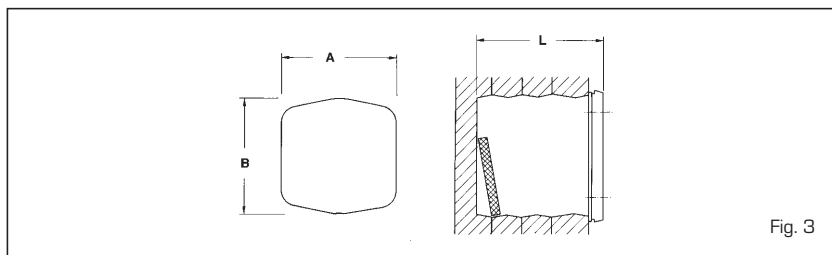


Fig. 3

1R OF	6	7	8	9	10
A mm	310	310	310	310	310
B mm	310	310	310	310	310
L mm	448	524	600	676	752
Volume m <sup>3</sup>	0,038510	0,045129	0,051748	0,058367	0,064986

2R OF/OFS/GT OF	6	7	8	9	10	11	12	13	14	15
A mm	390	390	390	390	390	390	390	390	390	390
B mm	430	430	430	430	430	430	430	430	430	430
L mm	570	670	770	870	970	1.070	1.170	1.270	1.370	1.470
Volume m <sup>3</sup>	0,081690	0,096314	0,110938	0,125562	0,140186	0,154810	0,169434	0,184058	0,198682	0,213306

## 1.6 BRANDERMERKEN DIE MET DE KETEL KUNNEN WORDEN GECOMBINEERD

Wij adviseren over het algemeen dat de stookoliebrander die met de ketel kan worden gecombineerd sproeiers met een volle straal heeft.

### 1.6.1 ECOFLAM stookoliebrander

Ketel	Model		Verstuivingshoek	Ketel	Model		Verstuivingshoek
	1 vlams	2 vlams			1 vlams	2 vlams	
1R6 OF	MINOR 8	-	60°	2R6÷8 OF	MAIOR P 15	MAIOR P 15 AB	60°
1R7 OF	MINOR 8	-	60°	2R9÷12 OF	MAIOR P 25	MAIOR P 25 AB	60°
1R8 OF	MINOR 12	-	60°	2R13-14 OF	MAIOR P 35	MAIOR P 35 AB	60°
1R9 OF	MINOR 12	-	60°	2R15 OF	-	MAIOR P 45 AB	60°

### 1.6.2 RIELLO stookoliebrander

Ketel	Model		Verstuivingshoek	
	Gulliver	R. 40		R2000
1R 6 OF	RG2 - RG2D	G10	G120	60°
1R 7 OF	RG2 - RG2D	G10	G120	60°
1R 8 OF	RG2 - RG2D	G10	G120	60°
1R 9 OF	RG2 - RG2D - RG3 - RG3D	G10 - G20	G214 - G230D	60°
2R 6 OF	RG3 - RG3D	G20	G214 - G230D	60°
2R 7 OF	RG3 - RG3D	G20	G214 - G230D	60°
2R 8 OF	RG3 - RG3D	G20	G214 - G230D	60°
2R 9 OF	RG3 - RG3D	G20 - G20D	G214 - G230D	60°
2R 10 OF	RG4S - RG4D - RG5D	G20 - G20D	-	60°
2R 11 OF	RG4S - RG4D - RG5D	G20 - G20D	-	60°
2R 12 OF	RL28/1 - RL28/2 - RG5D	-	-	60°
2R 13 OF	RL28/1 - RL28/2 - RG5D	-	-	60°
2R 14 OF	RL28/1 - RL28/2 - RG5D	-	-	60°
2R 15 OF	RL28/1 - RL28/2 - RG5D	-	-	60°

### 1.6.3 RIELLO stookoliebrander - NOx: Klasse 3

Ketel	Model	Inspuitstuk tipo	Inspuitstuk ø	Verstuivingshoek
1R 6 OF	R2000 G115 DLN	Danfoss	1,35	60°S
1R 7 OF	R2000 G115 DLN	Danfoss	1,50	60°S
1R 8 OF	R2000 G115 DLN	Danfoss	1,75	60°S
1R 9 OF	R2000 G115 DLN	Danfoss	2,00	60°S
2R 6 OF	R2000 G115 DLN	Danfoss	2,25	60°S

NB: Door Danfoss 60°H inspuitstukken te gebruiken worden er betere emissiewaarden verkregen. In de praktijk verdient het aanbeveling om Danfoss 60°S inspuitstukken te gebruiken, waardoor de werking van de brander ook na verloop van tijd betrouwbaarder is.

### 1.6.4 SIME stookoliebrander

Ketel	Model	Verstuivingshoek	Ketel	Model	Verstuivingshoek
1R 10 OF	MACK 7	60°			

### 1.6.5 F.B.R. stookoliebrander

Ketel	Model	Verstuivingshoek
1R6÷8 OF	G2 2001	60°
1R9 - 2R6 OF	G2 MAXI	60°
2R7 OF	FG 14 TC	60°

Ketel	Model	Verstuivingshoek
2R8 OF	FG 14 TC	60°
2R9÷13 OF	G 20 TC	60°
2R14-15 OF	G 30/2 TC	60° - 45°

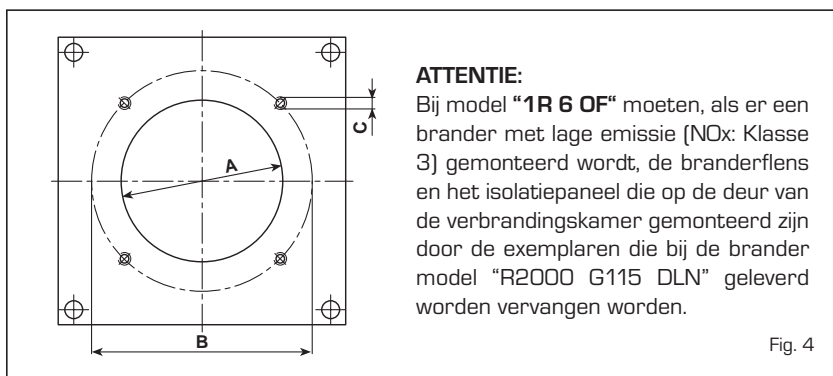
### 1.6.6 RIELLO stookoliebrander

Ketel	Model	Capaciteit (kW)		Stroomtoevoer	Werking op gas
		1e trap	2e trap		
1R 6÷9 OF	GS10	42÷116	-	230V ±10% ~ 50Hz	G20/25 - G30/31
1R 10 OF	FS10	42÷116	-	230V ±10% ~ 50Hz	G20/25 - G30/31
2R 6 OF	GS10	42÷116	-	230V ±10% ~ 50Hz	G20/25 - G30/31
2R 7÷8 OF	BS 3	65÷189	-	230V ±10% ~ 50Hz	G20/25 - G30/31
2R 9÷11 OF	BS 4	110÷246	-	230V ±10% ~ 50Hz	G20/25 - G30/31
2R 8÷15 OF	RS 28	81	163-325	230V ±10% ~ 50Hz	G20/25 - G30/31
2R 8÷15 OF	RS 28/1	163÷349	-	230V ±10% ~ 50Hz	G20/25 - G30/31

### 1.6.7 Montage van de brander

De afmetingen van de bevestigingsflens zijn aangegeven in fig. 4.

	A	B	C
	mm	mm	∅
1R 6 OF	110	150	M8
1R 7÷10 OF	130	170	M8
2R 6-7 OF	130	170	M8
2R 8÷15 OF	160	190	M10
2R 6-7 OF	130	170	M8
2R 8÷15 OF	160	190	M10



#### ATTENTIE:

Bij model "1R 6 OF" moeten, als er een brander met lage emissie (NOx: Klasse 3) gemonteerd wordt, de branderflens en het isolatiepaneel die op de deur van de verbrandingskamer gemonteerd zijn door de exemplaren die bij de brander model "R2000 G115 DLN" geleverd worden vervangen worden.

Fig. 4

## 2 INSTALLATIE

### 2.1 VERWARMINGSRUIMTE

De verwarmingsruimte dient te voldoen aan alle eisen en normen voor verwarmingsinstallaties die op vloeibare brandstoffen werken.

### 2.2 AFMETINGEN VAN DE VERWARMINGSRUIMTE

Zet het verwarmingslichaam op een speciaal onderstel met een hoogte van minimaal 10 cm. De ondergronden waarop het lichaam steunt dienen een afvoer mogelijk te maken; hiervoor moeten indien mogelijk ijzeren platen gebruikt worden.

Tussen de wanden van de verwarmingsruimte en de ketel dient een ruimte vrij te worden gelaten van ten minste 0,60 m. Tussen de bovenkant van de ketel en het plafond dient ten minste 1 m te zitten.

Voor ketels met een ingebouwde boiler kan deze afstand worden verlaagd tot 0,50 m (de hoogte van de verwarmingsruimte mag hoe dan ook niet lager zijn dan 2,5 m).

### 2.3 AANSLUITING VAN DE INSTALLATIE

Vóór u de hydraulische leidingen aansluit, moet u controleren of de aanwijzingen van fig. 1 strikt zijn opgevolgd. Aangezien deze aansluitingen gemakkelijk moeten kunnen worden gedemonteerd gebruikt u bij voorkeur driedelige roterende koppelingen. De installatie moet van het type zijn met een dicht expansievat.

#### 2.3.1 De installatie vullen

**Alvorens de ketel aan te sluiten is het goed om water door de leidingen van de installatie te laten stromen om eventuele spaanresten en andere afvalresten, die de goede werking van de installatie kunnen hinderen, te verwijderen.**

Het vullen van de installatie moet langzaam gebeuren, zodat de lucht kan ontsnappen.

Bij de installaties met een gesloten circuit mag de voordruk van het expansievat niet minder dan de statisch

manometrische hoogte van de installatie bedragen (bijv. voor 5 m waterhoogte mag de voordruk van het expansievat en de laaddruk van de koude installatie niet minder dan de minimumdruk van 0,5 bar bedragen).

#### 2.3.2 Kenmerken van het ketelvoedingswater

Het voedingswater dat gebruikt wordt voor de verwarmingsinstallatie moet in overeenstemming met de norm UNI-CTI 8065 onthard worden.

Het gebruik van onthard water voor de verwarmingsinstallatie is absoluut noodzakelijk in de volgende gevallen:

- grote installaties (grote waterinhoud);
- frequente watertoevoer, integratie van installaties;
- als de installatie geheel of gedeeltelijk moet worden geleegd.

### 2.4 AANSLUITING SCHOUW

De schouw is heel belangrijk voor een

goede werking van de ketel; wanneer deze niet goed functioneert, zal dit bij het starten van de ketel problemen, zoals vorming van roet, condensatie, afzettingen opleveren.

De schoorsteen moet beantwoorden aan de onderstaande vereisten.

Hij dient in het bijzonder:

- van luchtdicht materiaal te zijn gemaakt en bestand te zijn tegen de temperatuur van rook en condens;
- voldoende mechanische weerstand te kunnen bieden en een gering warmtegeleidingsvermogen te hebben;
- volledig dicht te zijn om te voorkomen dat het rookkanaal afkoelt;
- zo veel mogelijk verticaal geplaatst te zijn en aan het uiteinde dient een statische aspirator te zijn voorzien die voor een efficiënte en constante afvoer van de verbrandingsproducten zorgt;
- teneinde te voorkomen dat de wind rond het rookgat drukzones veroorzaakt die groter zijn dan de opwaartse druk van de verbrandingsgassen is het noodzakelijk dat de opening van het afvoerkanaal ten minste 0,4 m uitsteekt boven enige andere installatie die minder dan 8 m van de schoorsteen is verwijderd (met inbegrip van de top van het dak);
- de diameter van het rookkanaal dient niet kleiner te zijn dan die van de ketelaansluiting; voor rookkanalen met een vierkante of rechthoekige doorsnede dient de inwendige doorsnede met 10% te worden vergroot vergeleken bij de doorsnede van de ketelaansluiting;
- de nuttige sectie van de schouw moet voldoen aan de volgende formule:

$$S = K \frac{P}{\sqrt{H}}$$

S gemiddeld resultaat in cm<sup>2</sup>

K verminderingcoëfficiënt:

- 0,045 voor hout
- 0,030 voor kolen
- 0,024 voor stookolie
- 0,016 voor gas

P vermogen van de vuurhaard in de ketel en kcal/h

H hoogte van de schouw in meters, gemeten vanaf de as van de vlam tot aan de uitgang van de schouw in de atmosfeer, vermindert met:

- 0,50 m voor iedere elleboog tussen ketel en schouw
- 1,00 m voor iedere meter bui-

slengte tussen ketel en schouw.

## 2.5 MONTAGE VAN HET KETELLICHAAM

De ketels "2R OF S" worden met een los ketellichaam geleverd. Om in dat geval de onderdelen te assembleren moeten de volgende aanwijzingen in acht genomen worden:

- verwijder de trekstangen van het ketellichaam en ook de twee voorste deuren aan de boven- en onderkant;
- bereid de elementen voor door de zittingen van de conische nippels met een verdunningsmiddel schoon te maken;
- doe de pleisterkalkstreng (fig. 5) in de groef die voor de rookgasafdichting van het achterste kopstuk bestemd is;
- maak de conische nippels schoon en smeer ze met gekookte lijnolie alvorens ze in het achterste kopstuk aan te brengen (fig. 6);
- maak het kopstuk klaar en volg daarbij dezelfde aanwijzingen en breng deze in de buurt van het tussenstuk

aan (voeg telkens één element tegelijk toe;

- assembleer de elementen met behulp van een speciale uitrusting die uit een set trekstangen bestaat die met de betreffende toebehoren art. 6050900 samengebouwd zijn (fig. 7), oefen gelijktijdig druk zowel op de bovenste als op de onderste naaf uit. Als tijdens deze handelingen de beide elementen niet gelijkmatig en evenwijdig aan elkaar naar voren gaan, moet u de beitel tussen het meest strak aangedraaide gedeelte doen en forceren zodat de beide onderdelen die verbonden moeten worden evenwijdig aan elkaar zijn. Als de buitenste randen van de elementen met elkaar in contact komen dan betekent dat dat de verbinding op de juiste manier tot stand gekomen is;
- doe de pleisterkalkstreng in de gleuf van het zojuist geassembleerde element en verbind de andere elementen totdat het ketellichaam voltooid is;
- monteer de trekstangen weer en breng ze weer op de oorspronkelijke plaats aan;

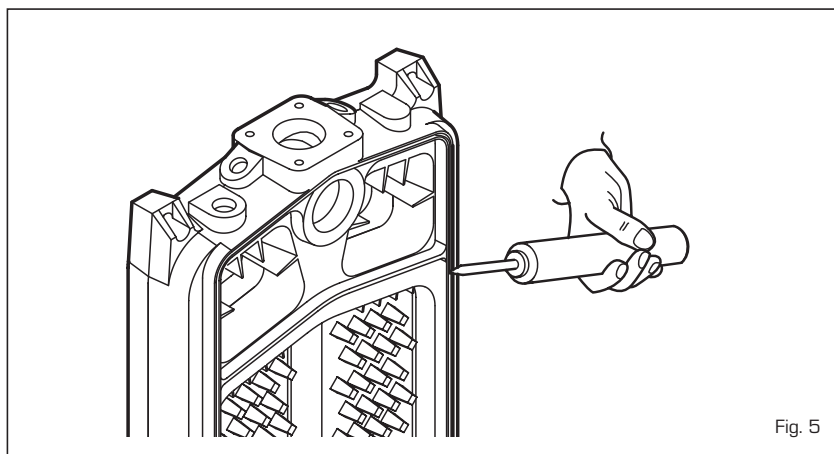


Fig. 5

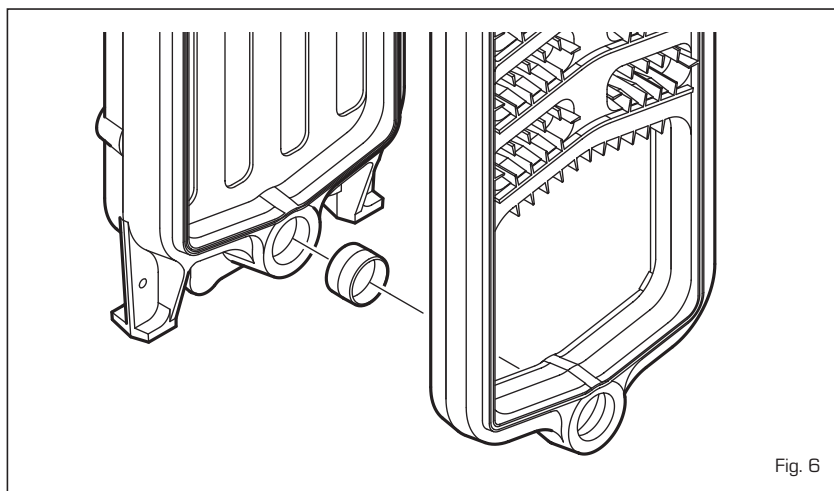


Fig. 6

- monteer de twee voorste deuren aan de boven- en onderkant weer;
- monteer de rookkamer en de flens zoals aangegeven op fig. 6/a.

**OPMERKING:** Alvorens de installatie aan te sluiten moet het gietijzeren lichaam op een druk van 7,5 bar getest worden en moet het "testcertificaat" volledig ingevuld worden.

## 2.6 MONTAGE VAN DE MANTEL

De mantel en het instrumentenbord worden in aparte kartonnen verpakkingen afgeleverd. In de verpakking van de mantel bevindt zich het zakje met de documentatie van de verwarmingsketel en de reeds geprepareerde glaswol om het gietijzeren verwarmingslichaam te isoleren. Om de onderdelen van de mantel te monteren volgt u de onderstaande richtlijnen (fig. 8):

- breng het voorste dwarsstuk (4) op de onderste trekstangen aan;
- bevestig het linkervoor-zijprofiel (2) en het rechtervoor-zijprofiel (3) aan de trekstangen van het ketellichaam en borg ze met de vier meegeleverde blinde moeren;
- isoleer het gietijzeren lichaam met de meegeleverde glaswol;
- maak de zijkanten (5) en (6) met de tien meegeleverde zelftappende schroeven aan de hoekprofielen vast en maak deze aan de achterkant met de moeren op de trekstangen vast;
- monteer het achterste onderste paneel (7) met de acht meegeleverde zelftappende schroeven;
- monteer het bovenste achterste paneel (8) met de zes meegeleverde zelftappende schroeven;
- monteer het bedieningspaneel (12) met de vier meegeleverde schroeven op de hoekprofielen. Maak bij de modellen "2R OF/OF S/ GT OF" met drie zelftappende schroeven de linkerbeugel (1) en de rechterbeugel (1) aan de zijpanelen en de hoekprofielen vast alvorens het bedieningspaneel te monteren;
- rol de capillairs van de beide thermostaten en de thermometer uit en doe de betreffende sondes in de mantel (11), zet alles vast met de meegeleverde capillaarklem;
- voltooi de montage door de kap (10) en het voorpaneel (9) aan de zijkanten vast te maken.

**OPMERKING:** Het "Testcertificaat" dat zich in de verbrandingskamer

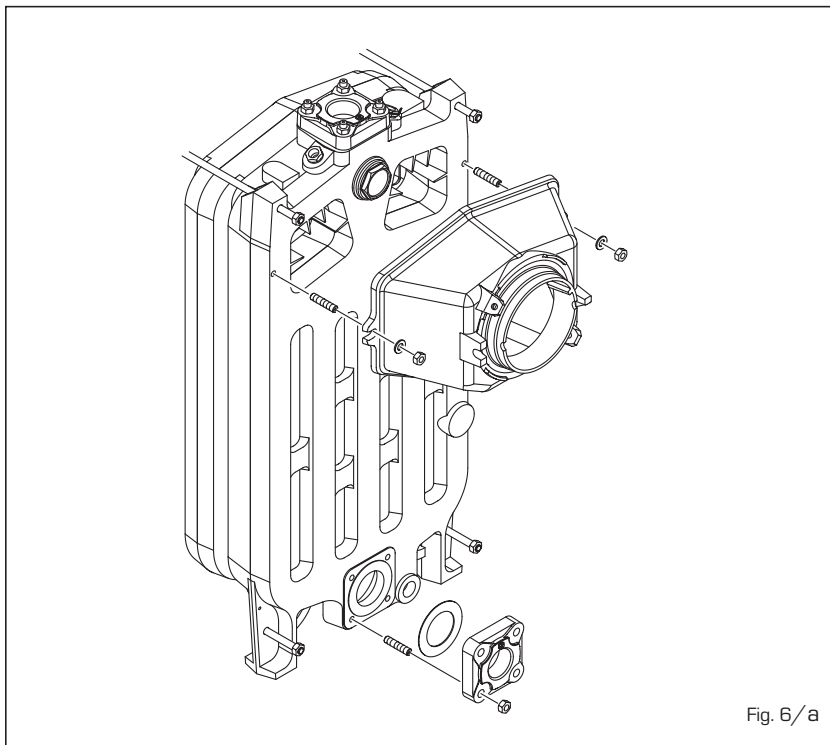


Fig. 6/a

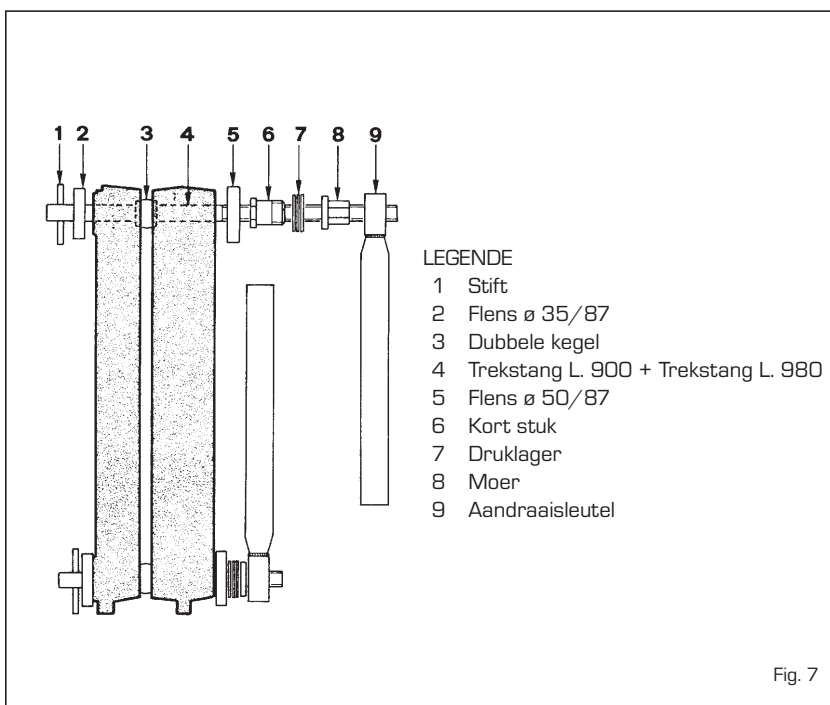


Fig. 7

bevindt dient bij de documentatie van de verwarmingsketel te worden bewaard.

## 2.7 ELEKTRISCHE AANSLUITING (fig. 9 - 9/a)

De ketel is voorzien van een stroom snoer en dient te worden gevoed met een eenfasige spanning van 230V - 50Hz met behulp van een door zekeringen beveiligde hoofdschakelaar.

Het snoer van de kamerthermostaat, die gemonteerd moet worden om een betere regeling van de kamertemperatuur te verkrijgen, moet op de klemmen 4-5 aangesloten worden nadat u eerst de bestaande overbrugging verwijderd heeft.

Sluit daarna het meegeleverde voedings snoer van de brander aan.

**OPMERKING** Het toestel moet op een deugdelijk geaard stopcontact aangesloten worden. De fabrikant wijst alle aansprakelijkheid af voor ongevallen



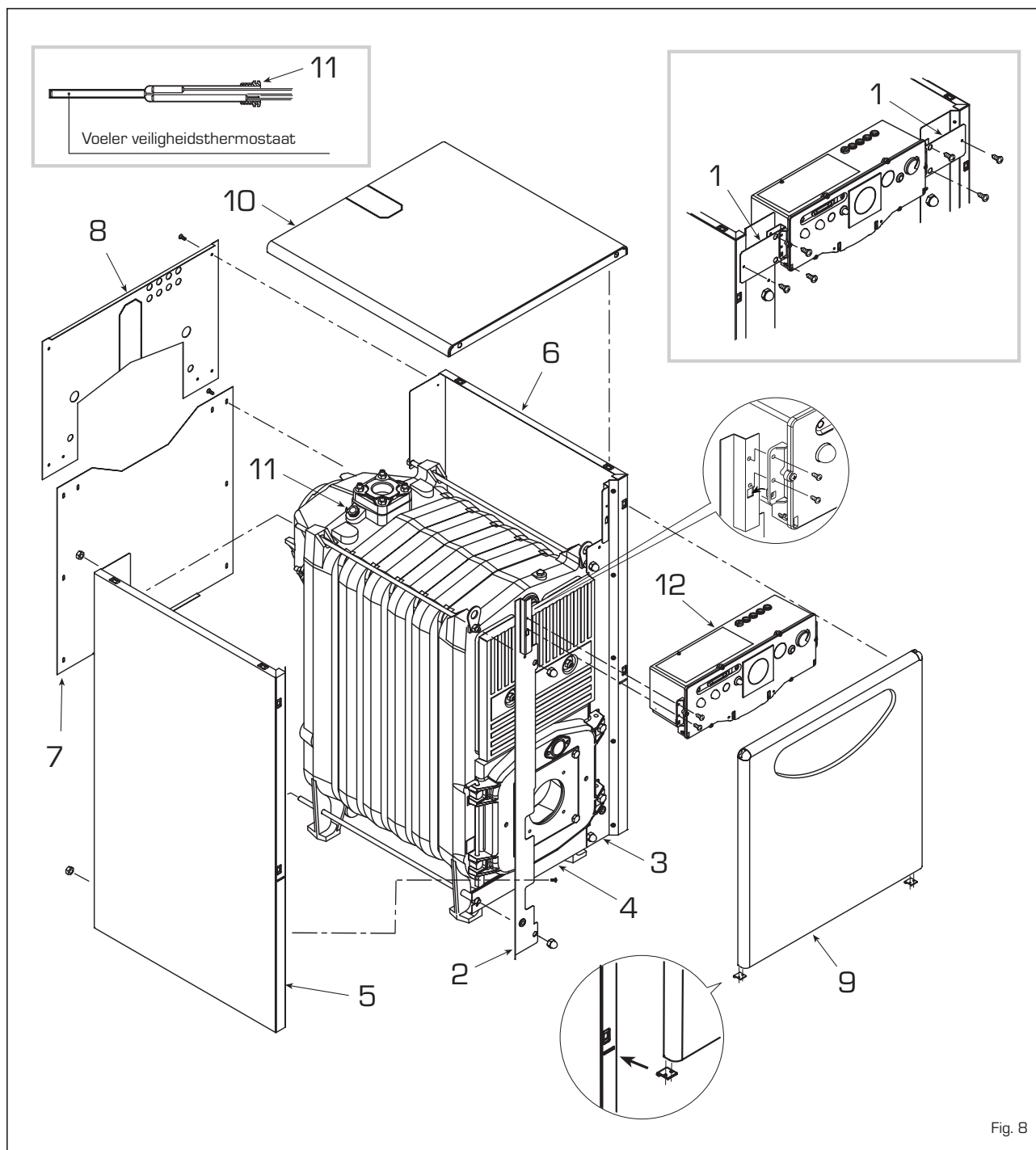


Fig. 8

die het gevolg zijn van het niet aarden van de ketel. Alvorens welke werkzaamheden dan ook aan het elektrische schakelpaneel uit te voeren moet eerst de elektrische stroomtoevoer uitgeschakeld worden.

## 2.8 KLIMAATREGELAAR RVA 43.222

Alle functies van de boiler "2R GT OF" kunnen bediend worden door de regelaar optie code 8096303, die voorzien

is van een sonde buitentemperatuur (SE) en een sonde gedompeld in de boiler (SC). De regelaar wordt in plaats van de speciale afdekking in het bedieningspaneel geïnstalleerd (fig. 11).

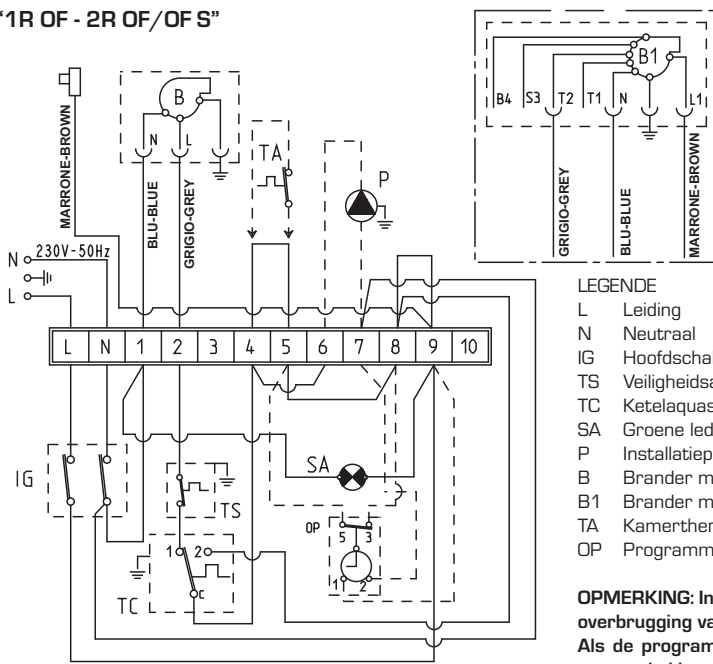
Het is mogelijk nog een extra serie connectors met lage spanning aan de regelaar te verbinden om de sondes en de omgevingseenheid te verbinden (de connectors bevinden zich in een zakje binnen in het commandopaneel). De ballon van de sonde van de eventuele buitenketel (SS) code 6277110 moet in de mantel van de ketel

gevoegd worden en de ballon van de sonde boiler (SC) in de mantel van de boiler. Voor de montage van de sonde buitentemperatuur (SE) volg de instructies aangegeven in de verpakking van de sonde zelf. Verwijs naar het schema van fig. 9/a voor de elektrische verbindingen.

**ATTENTIE:**  
Stel de thermostaat die de boiler regelt op zijn hoogst om een correcte werking van de verwarmingsinstallatie te garanderen.



**"1R OF - 2R OF/OF S"**



**LET OP:** De bruine kabel (geïsoleerd) wordt uitsluitend gebruikt voor het aansluiten van branders met permanente toevoer (type B1).

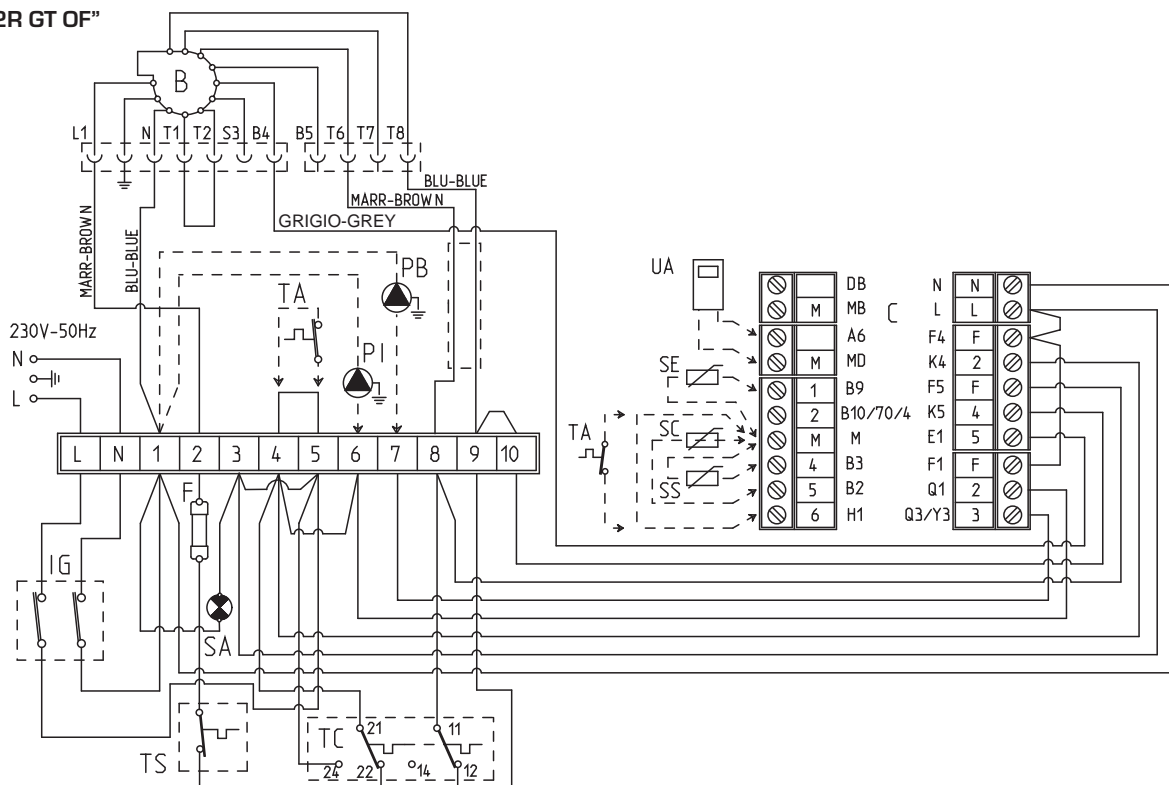
**LEGENDE**

- L Leiding
- N Neutraal
- IG Hoofdschakelaar
- TS Veiligheidsaquastaat
- TC Ketelaquastaat
- SA Groene led stroom ingeschakeld
- P Installatiepomp
- B Brander met rechtstreekse toevoer (niet meegeleverd)
- B1 Brander met permanente toevoer (niet meegeleverd)
- TA Kamerthermostaat
- OP Programmaklok (optie)

**OPMERKING:** Indien u een kamerthermostaat plaatst moet u de overbrugging van klem 4-5 verwijderen.  
Als de programmaklok (OP) aangesloten wordt moet de brug tussen de klemmen 5-8 verwijderd worden.

Fig. 9

**"2R GT OF"**



**LEGENDE**

- F Zekering (T 6.3A)
- IG Hoofdschakelaar
- TC Thermostaat met tweetraps-regeling
- TS Thermostaat veiligheid
- B Brander
- PI Pomp installatie
- PB Pomp ketel
- C Connectors voor regelaar RVA 43.222 (zwart - rood - bruin)
- TA Thermostaat omgeving
- UA Omgevingseenheid type QAA70 (naar keuze)

- SE Sonde buitentemperatuur (naar keuze)
- SC Sonde ketel type QAZ21 (naar keuze)
- SS Sonde sanitair type QAZ21 (naar keuze)
- SA Groene led stroom ingeschakeld

**OPMERKING:** Wanneer men de TA aanbrengt moet men de verbindingdraad van de klemmen 4-5 halen.  
Wanneer men de regelaar RVA43.222 aanbrengt moet men de verbindingdraden van de klemmen 4-5, 4-6, 9-10 halen.

Fig. 9/a

## 3 GEBRUIKSAANWIJZING EN ONDERHOUD

### 3.1 NA TE KIJKEN PUNTEN ALVORENS MEN DE KETEL IN WERKING STELT

Indien met de ketel voor de eerste maal opstart raden wij aan volgende punten na te kijken:

- is er water in de installatie en is deze goed ont lucht;
- zijn de kranen open;
- is de afvoerleiding van de verbrandingsgassen vrij;
- zijn de elektrische aansluitingen op de aarding correct uitgevoerd;
- bevinden er zich geen brandbare vloeistoffen of materialen in de nabijheid van de ketel.

### 3.2 INBEDRIJFSTELLING EN WERKING

#### 3.2.1 Inbedrijfstelling van de ketel

Ga als volgt te werk om de ketels in werking te stellen (fig. 11):

- zet de ketel met de hoofdschakelaar

(1) onder spanning; aan de hand van het feit dat het groene led-indicatie-lampje (3) gaat branden kunt u controleren of het toestel onder stroom staat. De brander gaat aan;

- de ketelaquastaat (5) instellen op de gewenste temperatuur. Om een optimale functionering van de verwarmingsketel te garanderen en eventuele condensvorming te voorkomen, wordt aangeraden de knop van de thermostaat van de verwarmingsketel op een temperatuur van tenminste 60°C te zetten. De ingestelde temperatuurwaarde kan aan de hand van de thermometer (4) worden gecontroleerd.

temperatuur onder de waarde daalt waar de aquastaat op ingesteld is.

#### 3.2.3 De installatie vullen

Controleer van tijd tot tijd of de hydro-meter gemonteerd in de installatie bij een koude installatie drukwaarden uitwijst tussen de 1 - 1,2 bar. Als de druk lager is dan 1 bar moet u dit herstellen.

#### 3.2.4 De ketel uitschakelen

Om de ketel tijdelijk uit te schakelen moet u de stroom uitschakelen door op de hoofdschakelaar (1 fig. 11) te drukken. Het lange tijd niet gebruiken van de ketel brengt de noodzaak om enkele handelingen te verrichten met zich mee:

- zet de hoofdschakelaar van de installatie op uit;
- draai de brandstof- en de waterkranen van de verwarmingsinstallatie dicht;

#### 3.2.2 Veiligheidsaquastaat

De veiligheidsaquastaat met automatische reset die op 100 °C is ingesteld (2 fig. 11) schakelt in waardoor de brander onmiddellijk dooft, indien de temperatuur in de ketel onverhoeds te hoog oploopt. Om de ketel opnieuw in werking te kunnen stellen moet u wachten totdat de

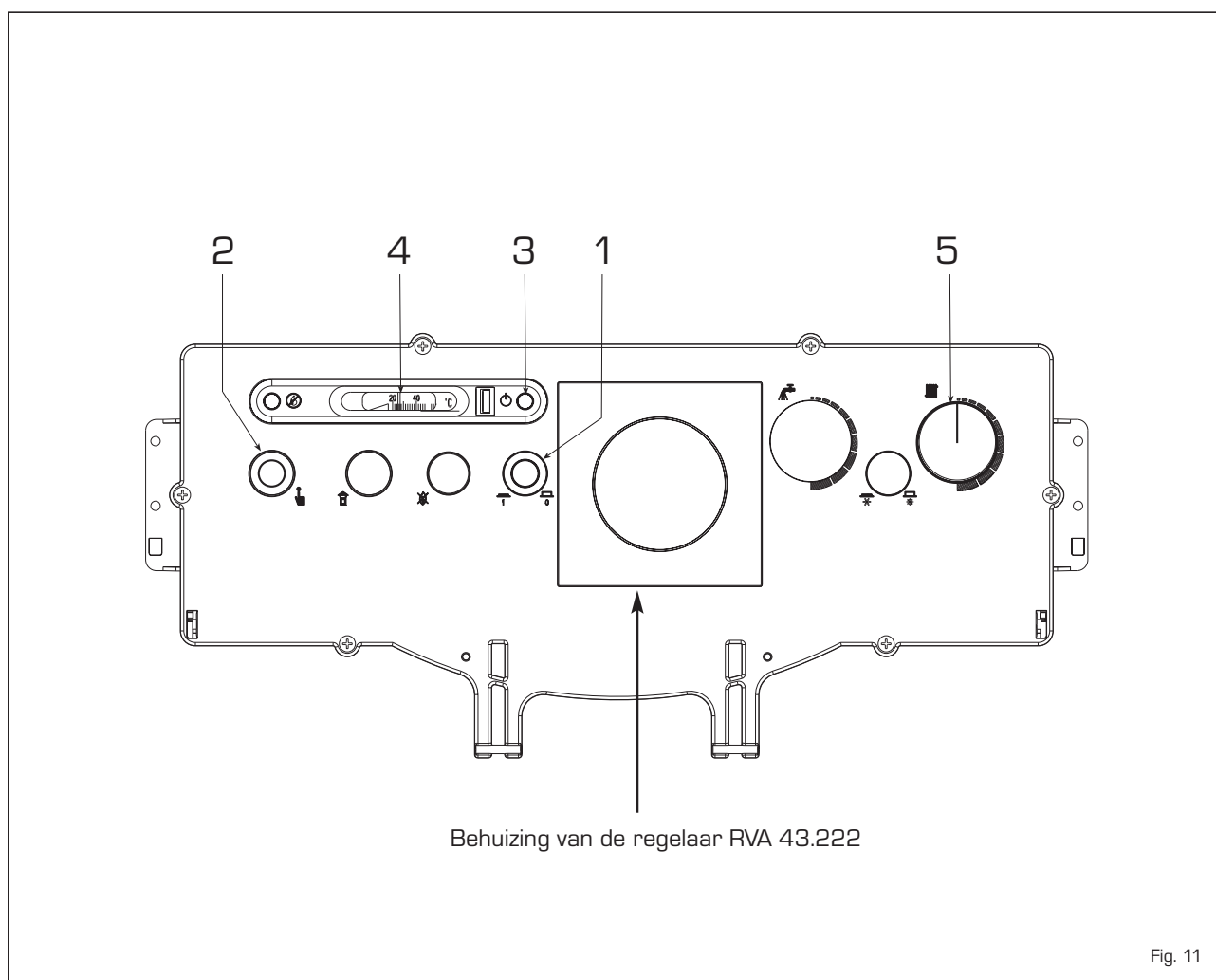


Fig. 11

- laat de verwarmingsinstallatie leeglopen als er vorstgevaar is.

### 3.3 REINIGEN VAN DE KETEL

De ketel en de rookgasafvoerpijp moeten elk jaar schoongemaakt worden. Om de ketel schoon te maken moet de deur die ter ondersteuning van de brander dient opengemaakt worden en moet de deur met de betreffende isolatie- en beschermingspanelen verwijderd worden. Als er een brander met lage emissie van verontreinigende stoffen (NOx: Klasse 3) gemonteerd is moet de bevestigingsmoer van het mondstuk verwijderd worden om de deur van de verbrandingskamer helemaal open te kunnen maken (fig. 12).

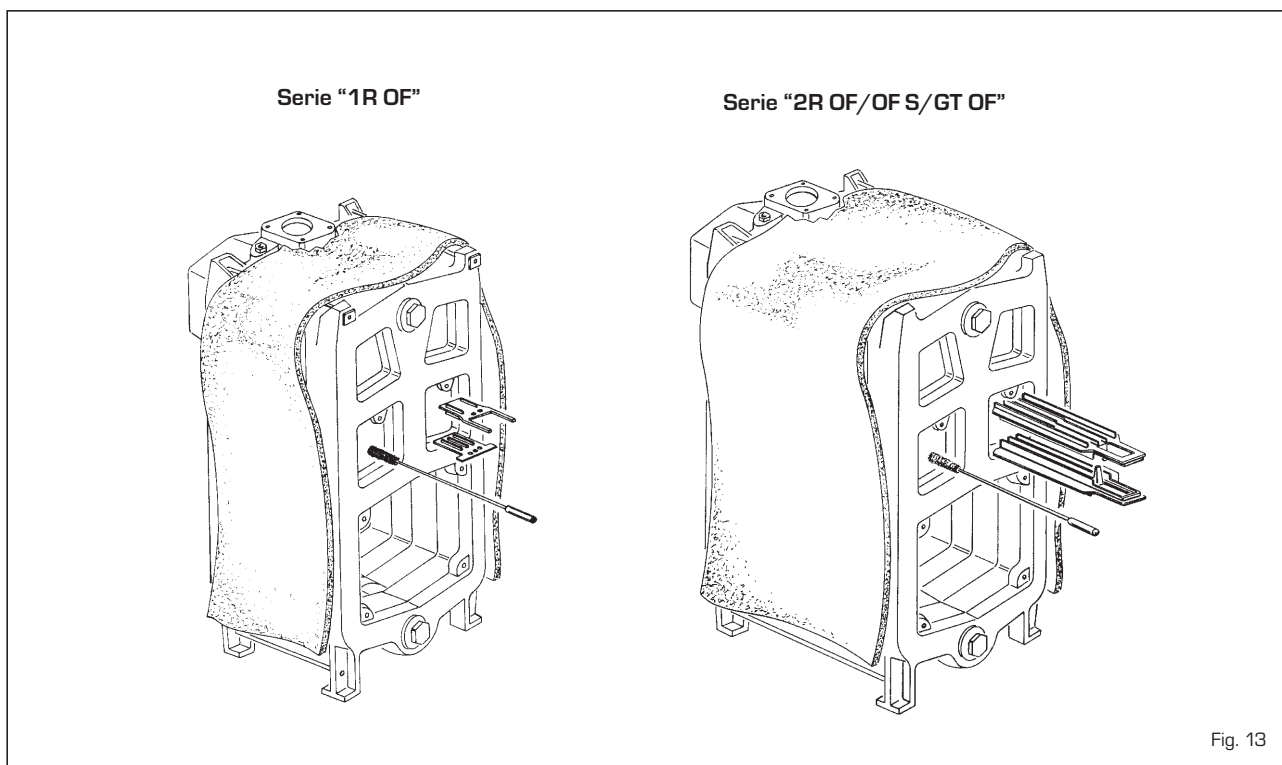
Voordat u de modellen "1R 6 OF" en "2R 6 ÷ 9 OF/OF S/GT OF" schoon gaat maken moet u eerst de turbulatoren verwijderen. Na het reinigen dienen de turbulatoren weer in hun oorspronkelijke positie te worden teruggezet. Voor het reinigen van de rookkanalen dient een speciale borstel (fig. 13) te worden gebruikt.

**OPMERKING** Doe voor deze werkzaamheden een beroep op uw installateur.

### 3.4 BELANGRIJKE AANWIJZINGEN VOOR DE GEBRUIKER

In geval van defecten en/of storingen in de werking van het toestel moet u

het toestel uitschakelen en u onthouden van elke poging om het toestel zelf te repareren of er zelf aan te sleutelen. Voor alle reparatiewerkzaamheden mag u zich uitsluitend tot de Erkende Technische Servicedienst in uw regio wenden.



### 3.5 GEBRUIKSWIJZEN "RVA 43.222"

Volg de hieronder aangegeven instructies om de volledige capaciteit van de regelaar "RVA 43.222" ten volle uit te buiten:

#### OM DE VERWARMING AAN TE ZETTEN

- Zet de netschakelaar op aan.
- Stel de juiste tijd van de dag en de datum van de week in.
- Stel met de knop **Auto** de automatische stand in.



#### OM DE TIJD IN TE STELLEN

Kies de regel	Toon	Stel dit in met de knoppen
	1	tijd van de dag
	2	dag van de week



#### OM DE AUTOMATISCHE STAND TE GEBRUIKEN

Op de automatische stand wordt de temperatuur in het vertrek geregeld op basis van de ingestelde verwarmingsperiodes.



- Druk op de knop **Auto**.

**NB:** Stel de verwarmingsperiodes al naar gelang uw eigen dagelijkse eisen in; op die manier is het mogelijk om een aanzienlijke energiebesparing te verkrijgen.

#### OM DE CONTINUE VERWARMING IN TE SCHAKELEN

Op de continue verwarmingsstand wordt de temperatuur in het vertrek gehandhaafd op het door middel van de regelknop ingestelde niveau.



- Druk op de knop "Continue werking" .
- Stel de temperatuur in het vertrek met de regelknop in.

#### OM DE STAND-BY STAND IN TE STELLEN (als de gebruiker gedurende langere tijd afwezig is)

Op de stand-by stand wordt de temperatuur in het vertrek gehandhaafd op het vorstbeveiligingsniveau.



- Druk op de knop "Stand-by stand" .

#### BETEKENIS VAN DE SYMBOLEN

Boven het display geven enkele symbolen de huidige werkingsstand aan. Als er een streepje onder één van deze symbolen verschijnt dan betekent dit dat de betreffende werkingsstand "actief" is.



Verwarming op de nominale temperatuur (regelknop)

Verwarming op de verlaagde temperatuur (regel ).

Verwarming op de vorstbeveiligingstemperatuur (regel ).

**NB:** Voor nadere informatie over de symbolen en de werkingsstanden wordt verwezen naar bijgevoegde documentatie van de verwarmingsinstallatie.

#### OM DE PRODUCTIE VAN SANITAIR WARM WATER TE VERANDEREN

De productie van sanitair warm water kan in- of ingeschakeld worden door op een knop te drukken.



- Druk op de knop "Sanitair warm water" .

#### ALS HET SANITAIRE WATER TE WARM OF TE KOUD IS

Kies de regel	Toon	Stel de gewenste temperatuur in
	13	°C



#### ALS HET IN DE VERTREKKEN TE WARM OF TE KOUD IS

- Controleer de huidige werkingsstand op het display.
- In geval van **nominale temperatuur** : Verhoog of verlaag de temperatuur in het vertrek met behulp van de regelknop.
- In geval van **verlaagde temperatuur** .



Kies de regel	Toon	Corrigeer de temperatuur met de knop
	14	°C

**NB:** Na elke regeling moet u minimaal twee uur wachten totdat de nieuwe temperatuur zich in het vertrek verspreidt.

#### OM DE VERWARMINGSPERIODEN TE VERANDEREN

Kies de regel	Toon	Stel het weekblok of een dag in
	5	1-7 = week 1 = Ma/7 = Zo



Stel op basis van de ingestelde dag de veranderingen als volgt in:

Gewenste periode	Druk op de knop	Toon	Stel de tijd in	Voor °C
Periode 1		6		
		7		
Periode 2		8		
		9		
Periode 3		10		
		11		

**NB:** De verwarmingsperiodes worden automatisch op weekbasis herhaald. Daartoe moet u de automatische stand instellen. Het is mogelijk om het standaard programma op regel 23 weer in te stellen door gelijktijdig op de toetsen + en - te drukken.

#### ALS DE VERWARMING NIET GOED FUNCTIONEERT

- Raadpleeg de gedetailleerde documentatie van de verwarmingsinstallatie en volg de aanwijzingen voor het verhelpen van problemen op.



#### OM DE VERBRANDINGSGASSEN TE METEN

- Druk op de knop "schoorsteenveger" . De verwarming zal op het gewenste niveau functioneren.



#### OM ENERGIE TE BESPAREN ZONDER AFSTAND TE DOEN VAN COMFORT

- In bewoonde vertrekken wordt een temperatuur van ongeveer 21°C geadviseerd. Door elke graad daarboven stijgen de verwarmingskosten met 6-7%.
- Lucht de vertrekken slechts korte tijd en zet daarbij de ramen helemaal open.
- Stel de regelkleppen in niet bezette vertrekken in op de antivriesstand.
- Laat de ruimte vóór de verwarmingsradiatoren vrij (verwijder meubelen, gordijnen enz.).
- Doe vensterluiken en rolluiken dicht om warmteverlies te vermijden.



Αφαιρέστε το **"Πιστοποιητικό δοκιμής"** από τον υάλαμο καύσης και φυλάξτε το με το εγχειρίδιο οδηγιών.

Της συσκευασίας του καυστήρα του λέβητα **"2R GT OF"** υπάρχουν οι οδηγίες για την εγκατάσταση, τη λειτουργία και τη συντήρηση του καυστήρα πετλαίου.

Ο εγκαταστάτης πρέπει να συμπληρώσει το **"Πιστοποιητικό δοκιμής"** σε όλα τα σημεία του αφού πρώτα δοκιμάσει το χυτοσιγηρό σώμα του μη συναρμολογημένου λέβητα (μοντ. **"2R OF S"**).

## ΠΙΝΑΚΑΣ ΠΕΡΙΕΧΟΜΕΝΩΝ

### 1 ΠΕΡΙΓΡΑΦΗ ΛΕΒΗΤΑ

1.1	ΕΙΣΑΓΩΓΗ . . . . .	36
1.2	ΔΙΑΣΤΑΣΕΙΣ	
1.3	ΤΕΧΝΙΚΑ ΧΑΡΑΚΤΗΡΙΣΤΙΚΑ	
1.4	ΠΤΩΣΗ ΠΙΕΣΗΣ ΝΕΡΟΥ . . . . .	37
1.5	ΔΙΑΣΤΑΣΕΙΣ ΘΑΛΑΜΟΥ ΚΑΥΣΗΣ . . . . .	38
1.6	ΔΟΚΙΜΑΣΜΕΝΟΙ ΓΙΑ ΣΥΜΒΑΤΟΤΗΤΑ ΚΑΥΣΤΗΡΕΣ	

### 2 ΓΕΝΙΚΕΣ ΑΠΑΙΤΗΣΕΙΣ ΕΓΚΑΤΑΣΤΑΣΗΣ

2.1	ΛΕΒΗΤΟΣΤΑΣΙΟ . . . . .	39
2.2	ΔΙΑΣΤΑΣΕΙΣ ΛΕΒΗΤΟΣΤΑΣΙΟΥ	
2.3	ΣΥΝΔΕΣΗ ΛΕΒΗΤΑ	
2.4	ΣΥΝΔΕΣΗ ΑΓΩΓΟΥ ΚΑΥΣΑΕΡΙΩΝ	
2.5	ΣΥΝΑΡΜΟΛΟΓΗΣΗ ΣΩΜΑΤΟΣ ΛΕΒΗΤΑ . . . . .	40
2.6	ΣΥΝΑΡΜΟΛΟΓΗΣΗ ΕΞΩΤΕΡΙΚΩΝ ΚΑΠΑΚΙΩΝ	
2.7	ΗΛΕΚΤΡΟΛΟΓΙΚΕΣ ΣΥΝΔΕΣΕΙΣ . . . . .	41
2.8	ΤΟΠΟΘΕΤΗΣΗ ρυθμιστή κλίματος 'RVA 43.222' . . . . .	42

### 3 ΧΡΗΣΗ ΚΑΙ ΣΥΝΤΗΡΗΣΗ

3.1	ΕΛΕΓΧΟΙ ΠΡΙΝ ΤΗΝ ΕΚΚΙΝΗΣΗ . . . . .	44
3.2	ΕΝΑΥΣΗ ΛΕΒΗΤΑ ΚΑΙ ΛΕΙΤΟΥΡΓΙΑ	
3.3	ΚΑΘΑΡΙΣΜΟΣ ΛΕΒΗΤΑ . . . . .	45
3.4	ΠΡΟΕΙΔΟΠΟΙΗΣΕΙΣ ΓΙΑ ΤΟΝ ΧΡΗΣΤΗ	
3.5	ΤΡΟΠΟΣ ΧΡΗΣΗΣ ΤΟΥ 'RVA 43.222' . . . . .	46

# 1 ΠΕΡΙΓΡΑΦΗ ΛΕΒΗΤΑ

## 1.1 ΕΙΣΑΓΩΓΗ

Οι κυττασιδηροί λέβητες πετρελαίου ή αερίου **"1R/2R OF - 2R OF S"** είναι εγκεκριμένοι βάσει των ευρωπαϊκών 2009/142/ΕΟΚ, 2004/108/ΕΟΚ, 2006/95/ΕΟΚ, 92/42/ΕΟΚ. Οι κυττασιδηροί λέβητες πετρελαίου **"2R GT OF"** είναι εγκεκριμένοι βάσει της

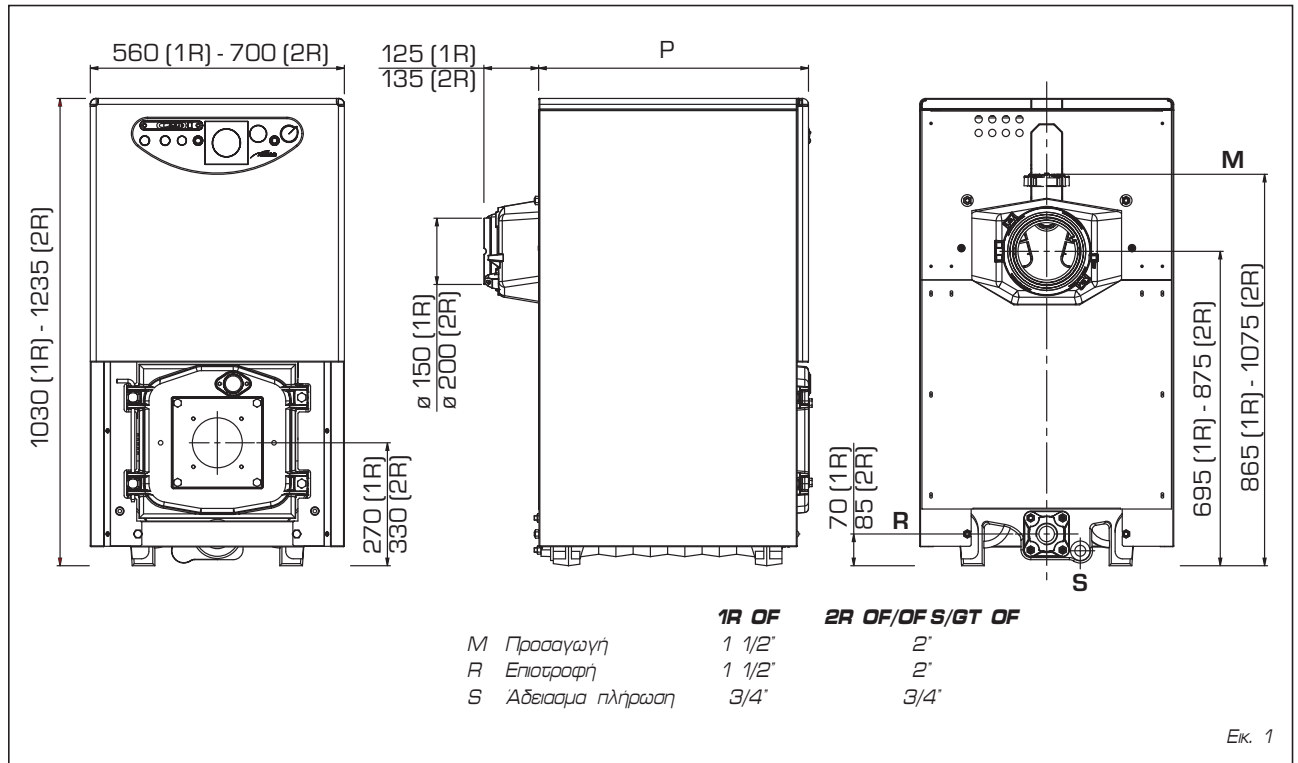
οδηγίας απόδοσης 92/42/ΕΟΚ.

Τα επιμέρους τμήματα του λέβητα **"1R/2R OF"** παραδίδονται σε τρία ξεχωριστά κάλα: σώμα λέβητα με Θάλαμο καυσαερίων αποσυναρμολογημένο και τοποθετημένο στο Θάλαμο καύσης, περιβλήμα με σακουλάκι που περιέχει τα έγγραφα και πίνακα χειριστηρίων.

Αντθέτα ο λέβητας **"2R OF S"** παραδίδεται με το σώμα λέβητα αποσυναρμολογημένο.

Τα επιμέρους τμήματα του λέβητα **"2R GT OF"** παραδίδονται σε τέσσερα ξεχωριστά κάλα επειδή περιλαμβάνουν τον καυστήρα πετρελαίου και τις οδηγίες.

## 1.2 ΔΙΑΣΤΑΣΕΙΣ



## 1.3 ΤΕΧΝΙΚΑ ΧΑΡΑΚΤΗΡΙΣΤΙΚΑ

### 1.3.1 Λέβητας "1R OF"

		6	7	8	9	10
<b>Όνομαστική ισχύς</b>	kW	64,8	74,0	84,0	93,3	102,1
	kcal/h	55.700	63.600	72.200	80.200	87.800
<b>Ισχύς εστίας</b>	kW	73,4	83,1	93,8	103,4	113,5
	kcal/h	63.100	71.500	80.700	88.900	97.600
<b>P Μήκος (βάθος)</b>	χιλιοστά	595	670	750	825	900
<b>Αριθμός στοιχείων</b>		6	7	8	9	10
<b>Μεγίστη πίεση λειτουργίας</b>	bar	4	4	4	4	4
<b>Περιεκτικότητα νερού</b>	λίτρα	37,5	42,0	46,5	51,0	55,5
<b>Πτώση πίεσης Πλευρά καυσαερίων</b>	mbar	0,20	0,16*	0,22*	0,30*	0,35*
<b>Αντίθλιψη θαλάμου καύσης</b>	mbar	- 0,01	0,06	0,08	0,08	0,10
<b>Ξυλιστώμενη υποπίεση στην καπνοδόχο</b>	mbar	0,21	0,22	0,30	0,38	0,32
<b>Θερμοκρασία καυσαερίων</b>	°C	225	217	209	201	192
<b>Απαγωγή καυσαερίων</b>	m³/h	68,0	77,7	88,0	97,6	107,5
<b>Εύρος ρύθμισης</b>						
Θερμανση	°C	30:85	30:85	30:85	30:85	30:85
<b>Όγκος χώρου καυσαερίων</b>	dm³	42	46	50	55	60
<b>Βάρος</b>	kg	261	293	325	357	389

\* χωρίς στερβιλιστές καυσαερίων

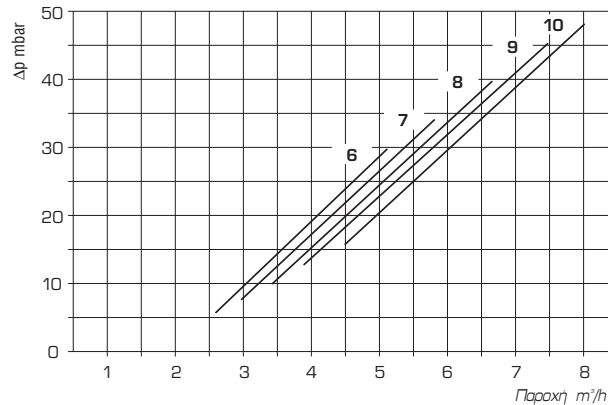
### 1.3.2 Λέβητας "2R OF/OF S/GT OF"

		6	7	8	9	10	11	12	13	14	15
<b>Όνομαστική ισχύς</b>	kW	100,6	123,8	147,1	165,1	179,7	197,7	213,4	230,2	248,8	266,9
	kcal/h	86.500	106.500	126.500	142.000	154.500	170.000	183.500	198.000	214.000	229.500
<b>Ισχύς εστίας</b>	kW	113,5	139,1	164,7	184,1	199,7	219,7	237,1	255,8	276,4	296,7
	kcal/h	97.600	119.700	141.600	158.900	171.700	188.900	203.900	220.000	237.700	255.200
<b>P Μήκος (βάθος)</b>	χιλιοστά	735	835	935	1035	1135	1235	1335	1435	1535	1635
<b>Αριθμός στοιχείων</b>		6	7	8	9	10	11	12	13	14	15
<b>Μεγίστη πίεση λειτουργίας</b>	bar	5	5	5	5	5	5	5	5	5	5
<b>Περιεκτικότητα νερού</b>	λίτρα	92	107	122	136	151	165	180	194	209	223
<b>Πτώση πίεσης</b>											
Πλευρά καυσαερίων	mbar	0,10	0,15	0,22	0,29	0,24*	0,37*	0,39*	0,42*	0,49*	0,50*
<b>Αντίθλιψη θαλάμου καύσης</b>	mbar	- 0,02	- 0,02	- 0,01	- 0,02	- 0,02	- 0,01	- 0,02	0,31	0,35	0,50
<b>Ξυριστώμενη υποπίεση στην καπνοδόχο</b>	mbar	0,12	0,17	0,23	0,31	0,26	0,38	0,41	0,73	0,84	1,00
<b>Θερμοκρασία καυσαερίων</b>	°C	238	236	234	232	229	224	219	215	211	207
<b>Απαγωγή καυσαερίων</b>	m <sup>3</sup> /h	105,2	129,2	153,3	171,9	186,9	205,4	221,6	238,9	257,9	276,6
<b>Εύρος ρύθμισης</b>											
Θέρμανση	°C	30:85	30:85	30:85	30:85	30:85	30:85	30:85	30:85	30:85	30:85
<b>Όγκος χώρου καυσαερίων</b>	dm <sup>3</sup>	83	92	101	110	119	128	138	147	157	167
<b>Βάρος</b>	kg	462	520	578	636	676	734	792	850	908	966

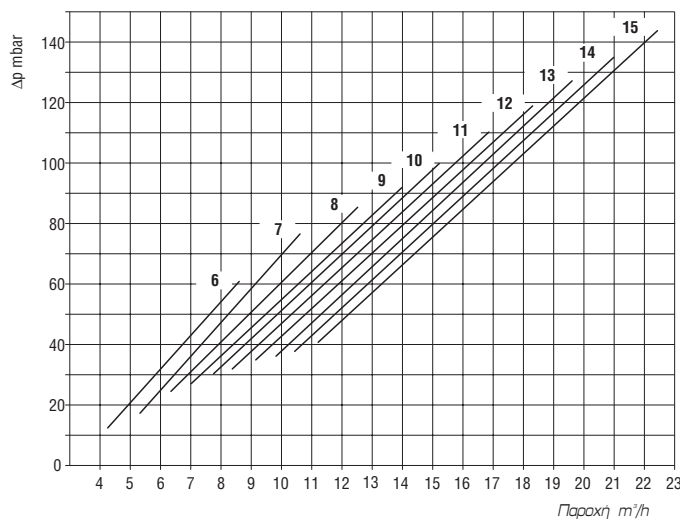
\* χωρίς στεροβιλιστές καυσαερίων

### 1.4 ΠΤΩΣΗ ΠΙΕΣΗΣ ΝΕΡΟΥ

#### Λέβητας "1R OF"



#### Λέβητας "2R OF/OF S/GT OF"

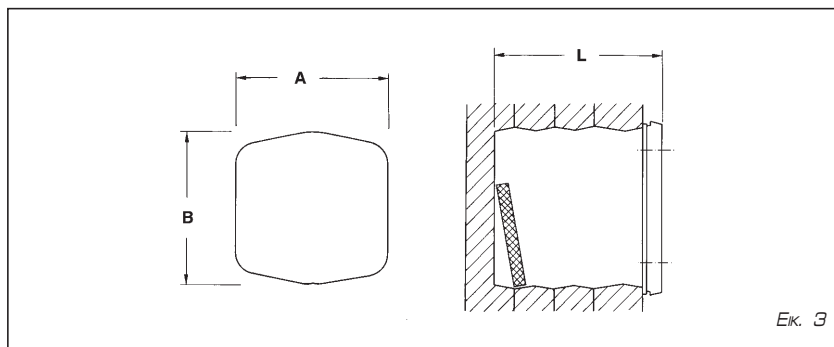


Εικ. 2

## 1.5 ΔΙΑΣΤΑΣΕΙΣ ΘΑΛΑΜΟΥ ΚΑΥΣΗΣ

Ο θάλαμος είναι τύπου άμεσης διαδραμής.

Οι διαστάσεις φαίνονται στην εκ. 3.



Εκ. 3

'1R OF'	6	7	8	9	10
A χιλ.	310	310	310	310	310
B χιλ.	310	310	310	310	310
L χιλ.	448	524	600	676	752
Όγκος m <sup>3</sup>	0,038510	0,045129	0,051748	0,058367	0,064986

'2R OF/OF S/GT OF'	6	7	8	9	10	11	12	13	14	15
A χιλ.	390	390	390	390	390	390	390	390	390	390
B χιλ.	430	430	430	430	430	430	430	430	430	430
L χιλ.	570	670	770	870	970	1.070	1.170	1.270	1.370	1.470
Όγκος m <sup>3</sup>	0,081690	0,096314	0,110938	0,125562	0,140186	0,154810	0,169434	0,184058	0,198682	0,213306

## 1.6 ΔΟΚΙΜΑΣΜΕΝΟΙ ΓΙΑ ΣΥΜΒΑΤΟΤΗΤΑ ΚΑΥΣΤΗΡΕΣ

Γενικώς, συνιστούμε την τοποθέτηση μικρής πεκαασμού συμπαγούς κώνου στους δοκιμασμένους για συμβατότητα καυστήρες.

### 1.6.1 Καυστήρες πετρελαίου ECOFLAM

Λέβητας	Τύπος		Γωνία πεκαασμού	Λέβητας	Τύπος		Γωνία πεκαασμού
	1ας βαθμίδας	2 <sup>ο</sup> βαθμίδων			1ας βαθμίδας	2 <sup>ο</sup> βαθμίδων	
1R6 OF	MINOR 8	-	60°	2R6÷8 OF	MAIOR P 15	MAIOR P 15 AB	60°
1R7 OF	MINOR 8	-	60°	2R9÷12 OF	MAIOR P 25	MAIOR P 25 AB	60°
1R8 OF	MINOR 12	-	60°	2R13-14 OF	MAIOR P 35	MAIOR P 35 AB	60°
1R9 OF	MINOR 12	-	60°	2R15 OF	-	MAIOR P 45 AB	60°

### 1.6.2 Καυστήρες πετρελαίου RIELLO

Λέβητας	Τύπος				Γωνία πεκαασμού	
	Gulliver		R. 40	REG		R2000
1R6 OF	RG2 - RG2D		G10	-	G120	60°
1R7 OF	RG2 - RG2D		G10	-	G120	60°
1R8 OF	RG2 - RG2D		G10	-	G120	60°
1R9 OF	RG2 - RG2D - RG3 - RG3D		G10 - G20	-	G214 - G230D	60°
2R6 OF	RG3 - RG3D		G20	-	G214 - G230D	60°
2R7 OF	RG3 - RG3D		G20	-	G214 - G230D	60°
2R8 OF	RG3 - RG3D		G20	-	G214 - G230D	60°
2R9 OF	RG3 - RG3D		G20 - G20D	-	G214 - G230D	60°
2R10 OF	RG4S - RG4D - RG5D		G20 - G20D	-	-	60°
2R11 OF	RG4S - RG4D - RG5D		G20 - G20D	-	-	60°
2R12 OF	RL28/1 - RL28/2 - RG5D		-	-	-	60°
2R13 OF	RL28/1 - RL28/2 - RG5D		-	-	-	60°
2R14 OF	RL28/1 - RL28/2 - RG5D		-	-	-	60°
2R15 OF	RL28/1 - RL28/2 - RG5D		-	-	-	60°

### 1.6.3 Καυστήρες πετρελαίου F.B.R.

Λέβητας	Τύπος	Γωνία πεκαασμού	Λέβητας	Τύπος	Γωνία πεκαασμού
1R6÷8 OF	G2 2001	60°	2R8 OF	FG 14 TC	60°
1R9 - 2R6 OF	G2 MAXI	60°	2R9÷13 OF	G 20 TC	60°
2R7 OF	FG 14 TC	60°	2R14-15 OF	G 30/2 TC	60° - 45°



### 1.6.4 Καυστήρες πετρελαίου SIME

Λέβητας	Τύπος	Γωνία ψεκασμού	Λέβητας	Τύπος	Γωνία ψεκασμού
1R 10 OF	MACK 7	60°			

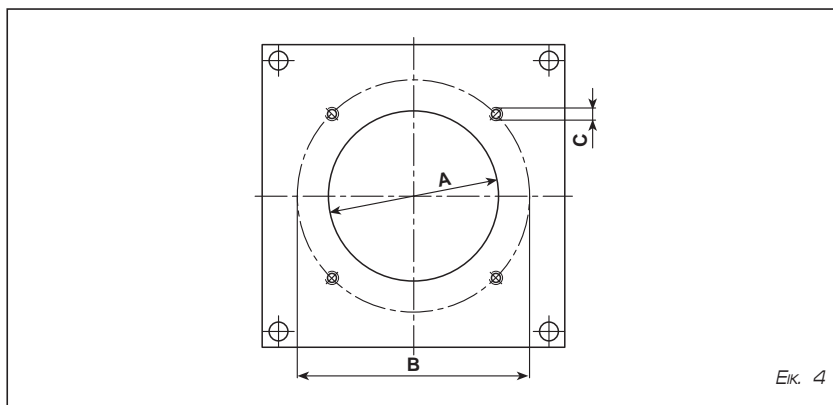
### 1.6.5 Καυστήρες αερίου RIELLO

Λέβητας	Τύπος	Ισχύς (kW)		Ηλεκτρική τροφοδοσία	Λειτουργία αερίου
		1° στάδιο	2° στάδιο		
1R 6÷9 OF	GS10	42÷116	-	230V ±10% ~ 50Hz	G20/25 - G30/31
1R 10 OF	FS10	42÷116	-	230V ±10% ~ 50Hz	G20/25 - G30/31
2R 6 OF	GS10	42÷116	-	230V ±10% ~ 50Hz	G20/25 - G30/31
2R 7÷8 OF	BS 3	65÷189	-	230V ±10% ~ 50Hz	G20/25 - G30/31
2R 9÷11 OF	BS 4	110÷246	-	230V ±10% ~ 50Hz	G20/25 - G30/31
2R 8÷15 OF	RS 28	81	163-325	230V ±10% ~ 50Hz	G20/25 - G30/31
2R 8÷15 OF	RS 28/1	163÷349	-	230V ±10% ~ 50Hz	G20/25 - G30/31

### 1.6.6 Ξυναρμολόγηση καυστήρα

Οι διαστάσεις της φλάντζας τοποθέτησης φαίνονται στην εικ. 4.

	A	B	C
	χιλ.	χιλ.	Ω
1R 4÷6 OF	110	150	M8
1R 7÷10 OF	130	170	M8
2R 6-7 OF	130	170	M8
2R 8÷15 OF	160	190	M10
2R GT 6-7 OF	130	170	M8
2R GT 8÷15 OF	160	190	M10



Εικ. 4

## 2 ΓΕΝΙΚΕΣ ΑΠΑΙΤΗΣΕΙΣ ΕΓΚΑΤΑΣΤΑΣΗΣ

### 2.1 ΛΕΒΗΤΟΣΤΑΣΙΟ

Το λεβητοστάσιο πρέπει να ανταποκρίνεται στους κρατικούς κανονισμούς περί λεβητοστασίων που λειτουργούν με υγρά καύσιμα.

### 2.2 ΔΙΑΣΤΑΣΕΙΣ ΛΕΒΗΤΟΣΤΑΣΙΟΥ

Η τοποθέτηση του λέβητα γίνεται πάνω σε μία μπετονένια βάση ύψους τουλάχιστον 10 εκατοστών.

Γίνεται η τοποθέτηση κατά τέτοιον τρόπο ώστε να διευκολύνεται η μετακίνηση και τοποθέτηση των μονωτικών καλυμμάτων.

Αφήστε περιμετρικά τουλάχιστον 60 εκατοστά μεταξύ λέβητα και τοίχου και από πάνω 1 μέτρο μεταξύ λέβητα και οροφής, 0,5 μέτρα σε περίπτωση λέβητα με ενσωματωμένο μπό λερ (το τελικό ύψος του λεβητοστασίου δεν πρέπει να είναι μικρότερο από 2,5 μέτρα).

### 2.3 ΣΥΝΔΕΣΗ ΛΕΒΗΤΑ

Πριν τη σύνδεση να ελεγχθεί εάν είναι σύμφωνα με τις ενδείξεις της εικόνας 1. Οι συνδέσεις πρέπει να είναι με ρακόρ εύκολα αποσυνδεόμενες με απλά εργαλεία. Το κύκλωμα πρέπει να είναι με κλειστό δοχείο διαστολής.

#### 2.3.1 Πλήρωση νερού εγκατάστασης

Πριν την σύνδεση του λέβητα καλό θα είναι να συμπληρωθεί το δίκτυο του νερού και να ξεπλυθεί από ξένα σώματα, ώστε να προστατευθεί η καλή λειτουργία του λέβητα. Η πλήρωση πρέπει να γίνεται με αργό ρυθμό ώστε να προλαβαίνουν να βγαίνουν από τα εξαρτηστικά οι φυσαλίδες του αέρα. Η αρχική πίεση στο κλειστό δοχείο διαστολής και την εγκατάσταση (με κρύα εγκατάσταση) πρέπει να είναι τουλάχιστον όσο το μανομετρικό της

εγκατάστασης (δηλ. για ύψος 5 μέτρων πρέπει η αρχική πίεση να είναι τουλάχιστον 0,5 bar).

#### 2.3.2 Ποιότητα νερού παροχής

Το νερό τροφοδοσίας του κυκλώματος θέρμανσης πρέπει να υποβάλλεται σε επεξεργασία σύμφωνα με τον Κανονισμό UNI-CTI 8065. Η επεξεργασία του νερού που χρησιμοποιείται για την εγκατάσταση θέρμανσης είναι απαραίτητη στις ακόλουθες περιπτώσεις:

- Πολύ μεγάλα κυκλώματα (με αυξημένη ποσότητα νερού).
- Συχνές συμπληρώσεις νερού.
- Σε περίπτωση που κριθεί απαραίτητο το μερικό ή ολικό άδειασμα του κυκλώματος.

### 2.4 ΣΥΝΔΕΣΗ ΚΑΠΝΑΓΩΓΟΥ

Ο καπναγωγός είναι μεγίστης σημασίας

για την καλή λειτουργία του λέβητα, εάν δεν είναι σωστή τότε η εκκίνηση του λέβητα να είναι δύσκολη και μπορεί να δημιουργεί αιυάλη, συμπυκνώματα και κρούστα.

Ο καπναγωγός μεταφέρει τα καπναέρια στην ατμόσφαιρα και πρέπει να έχει τις ακόλουθες απαιτήσεις:

- Να είναι στεγανοί στα προϊόντα καύσης, υδατοστεγανοί και υερμικά μονωμένοι.
- Να έχουν μηχανικές αντοχές και μικρή θερμωχωρητικότητα.
- Να είναι στεγανοί ώστε μην εισέρχεται νωπός αέρας, και ψύχει τα καπναέρια.
- Να έχουν πάντα ανοδική διεύθυνση και η απόληξη να είναι σταυερή ώστε να δημιουργεί σταυερή απαγωγή των δημιουργούμενων καπναερίων.
- Στο πρώτο κατακόρυφο αγωγό να έχει υριδα επίσκεψης και τουλάχιστον 500 χιλ. απόσταση από κάτω από τον οριζόντιο αγωγό. Η θυρίδα χρησιμοποιείτε για την αφαίρεση στερεών υπολειμμάτων και πρέπει να είναι μεταλλική και στεγανού κλεισίματος.
- Το άνω άκρο του καπναγωγού να είναι αρκετά πιο πάνω, τουλάχιστον κατά 0,4 μέτρα από το επόμενο οικοδομικό στοιχείο σε ακτίνα 8 μέτρων.
- Να έχουν κατάλληλη διατομή, όχι μικρότερη από αυτήν του λέβητα, κυκλική, τετράγωνη ή ορθωγωνική, με ελαχίστη διατομή μεγαλύτερη κατά 10% από του λέβητα τουλάχιστον.
- Η ωφέλιμη διατομή του καπναγωγού πρέπει να συμφωνεί με τον ακόλουθο τύπο:

$$S = K \frac{P}{\sqrt{H}}$$

S Διατομή σε τετραγωνικά εκατοστά

K Συντελεστής ανάλογα το καύσιμο

- 0,045 ξύλο
- 0,030 κάρβουνο
- 0,024 πετρέλαιο
- 0,016 αέριο

P Ισχύς λέβητα σε kcal/h

H Ύψος από την φλόγα μέχρι το άνω άκρο του αγωγού μειωμένο κατά:

- 0,5 μέτρα για κάθε αλλαγή κατεύθυνσης
- 1,0 μέτρο για κάθε μέτρο οριζόντιου αγωγού.

## 2.5 ΣΩΜΑ ΛΕΒΗΤΑ

Ο λέβητας "2R OF S" παραδίδεται με το χυτοσιδηρό σώμα αποσυρμολογημένο.

Για την συρμολογήση ακολουθήστε τις οδηγίες:

- Αφαιρέστε τους εντατήρες από το σώμα λέβητα καθώς και το μηρσσινο πάνω και κάτω καπάκι.
- Ετοιμάστε τα στοιχεία, καθαρίστε με διαλυτικό και τα συνδετικά νίπελ.
- Τοποθετήστε το στεγανωτικό κορδόνι (εικ. 5) στην εγκαπή για τη στεγανότητα των καυσαερίων της πίσω κεφαλής.
- Καθαρίστε τα συνδετικά νίπελ και λαδώστε τα με λινίλιο πριν τα εισάγετε στην πίσω κεφαλή (εικ. 6).
- Πλησιάστε στην πίσω κεφαλή το ενδιάμεσο στοιχείο (προσθέστε ένα

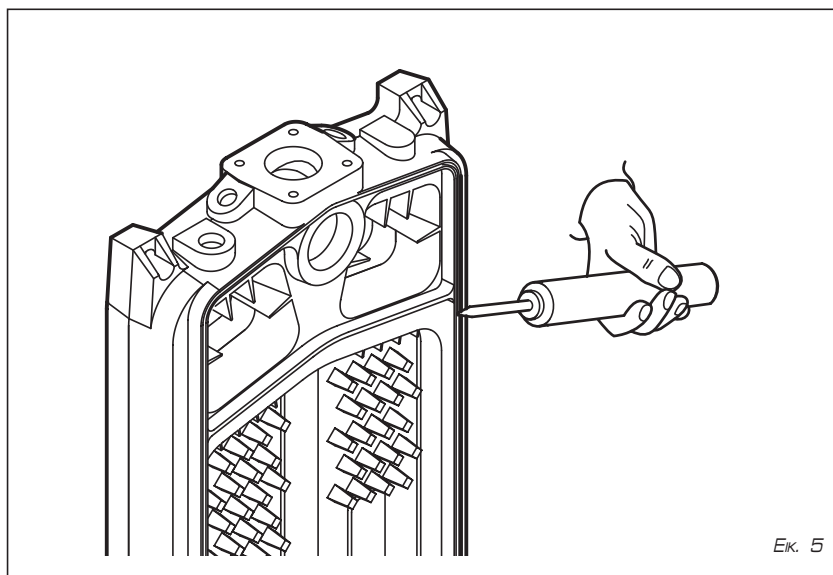
μόνο στοιχείο τη φορά).

- Συρμολογήστε τα στοιχεία χρησιμοποιώντας τα κατάλληλα εργαλεία που αποτελούνται από ένα ζευγάρι μπουζανιών και τα υπόλοιπα εξαρτήματα (κωδικός 6050900 εικ. 7), εξασκώντας ομοιόμορφη πίεση στο ανώτερο και κατώτερο τμήμα ταυτοχρόνως.

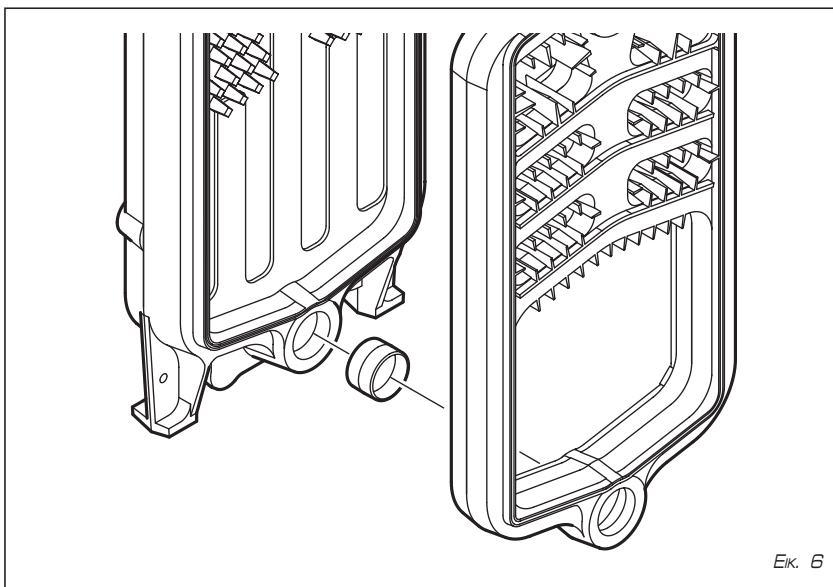
Εάν κατά την διάρκεια αυτής της διαδικασίας διαπιστωθεί μη παράλληλη μετακίνηση των στοιχείων, με κοπίδια χτυπώντας τα ελαφρά στο διάκενο των στοιχείων μετατοπίστε τα ελαφρά, ώστε να μετακινούνται παράλληλα τα στοιχεία.

Θεωρούνται σφιγμένα όταν ακουμπήσουν οι ακμές τους.

- Τοποθετήστε το στεγανωτικό κορδόνι στην άλλη πλευρά του στοιχείου που συρμολογήσατε και



Εικ. 5



Εικ. 6

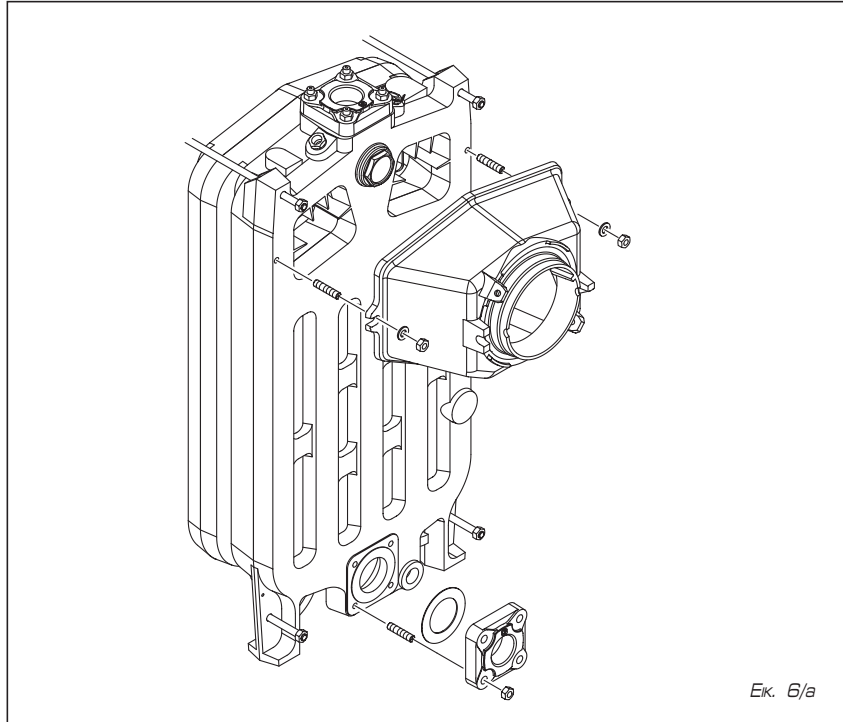
- συνεχίστε την διαδικασία μέχρι να συμπληρωθεί το σώμα του λέβητα.
- Τοποθετήστε και πάλι τους εντατήρες βαζοντάς τους στην αρχική θέση.
  - Τοποθετήστε και πάλι το μπροστινό πάνω και κάτω καπάκι.
  - Συναρμολογήστε το Θάλαμο καυσαερίων και τη φλάντζα όπως στην εικ. 6/α.

**ΣΗΜΕΙΩΣΗ:** Δοκιμάστε το κυτταροειδές σώμα με πίεση 7,5 bar πριν τη σύνδεση του με το κύκλωμα και συμπληρώστε πλήρως το 'πιστοποιητικό δοκιμής'.

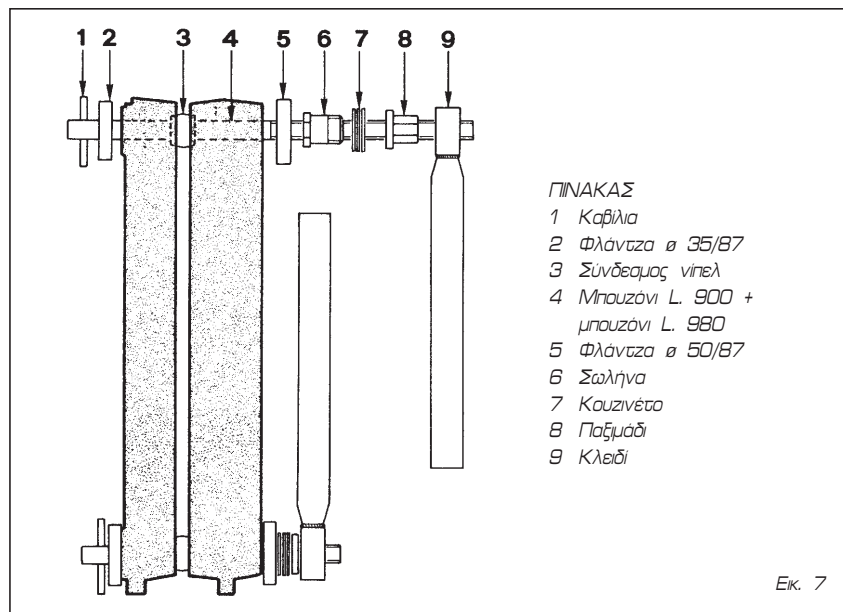
## 2.6 ΣΥΝΑΡΜΟΛΟΓΗΣΗ ΕΞΩΤΕΡΙΚΩΝ ΚΑΠΑΚΙΩΝ

Τα εξωτερικά καπάκια περιέχονται σε ένα ξεχωριστό κουτί. Στο ίδιο κουτί θα βρείτε τα εγχειρίδια και τον υαλοβάμβακα για το πύλιγμα του σώματος. Ακολουθείστε την κάτωθι διαδικασία (εικ. 8).

- Τοποθετήστε την μπροστινή τραβέρσα (4) στους κάτω εντατήρες.
- Στερεώστε τα δύο γωνιακά ελάσματα, αριστερό (2) και δεξιό (3), στους εντατήρες του σώματος λέβητα ασφαλιζοντάς τα με τα παξιμάδια τάπας του εξοπλισμού.
- Μονώστε το κυτταροειδές σώμα με τον υαλοβάμβακα που περιλαμβάνεται στη συσκευασία.
- Στερεώστε τα πλαϊνά καπάκια (5) και (6) στα γωνιακά ελάσματα με τις 10 λαμαρινόβιδες, που υπάρχουν γι' αυτό τον σκοπό, επίσης στην πίσω μεριά ασφαλίστε τα, με τα παξιμάδια στις ντίζες.
- Στερεώστε το πίσω κάτω καπάκι (7) με τις 8 λαμαρινόβιδες, που υπάρχουν γι' αυτό τον σκοπό.
- Στερεώστε το πίσω πάνω καπάκι (8) με τις 6 λαμαρινόβιδες, που υπάρχουν γι' αυτό τον σκοπό.
- Στερεώστε τον πίνακα ελέγχου (12) στα γωνιακά ελάσματα με τις τέσσερις βίδες που περιλαμβάνονται στη συσκευασία. Για το μοντ. "2R OF/OF S/ GT OF" στερεώστε στα πλευρά και στα γωνιακά ελάσματα το αριστερό στήριγμα (1) με τρεις λαμαρινόβιδες και το αριστερό στήριγμα (1) πριν τοποθετήσετε τον πίνακα χειριστηρίων.
- Ξετυλίξτε τα σωληνάκια των θερμοστατών και θερμομέτρου τοποθετώντας τα αισθητήρια στην φωλιά (11). Ασφαλίστε τα αισθητήρια με το ελατήριο που υπάρχει στην



Εικ. 6/α



### ΠΙΝΑΚΑΣ

- 1 Καθίλια
- 2 Φλάντζα  $\varnothing$  35/87
- 3 Σύνδεσμος νίπελ
- 4 Μπουζόνι L. 900 + μπουζόνι L. 980
- 5 Φλάντζα  $\varnothing$  50/87
- 6 Σωλήνα
- 7 Καυζινέτο
- 8 Παξιμάδι
- 9 Κλειδί

Εικ. 7

- φωλιά.
- Αποτελειώστε την συναρμολόγηση κομπώνοντας το καπάκι (10), και τον πίνακα ελέγχου (9) στα πλαϊνά καπάκια.

### ΣΗΜΕΙΩΣΗ:

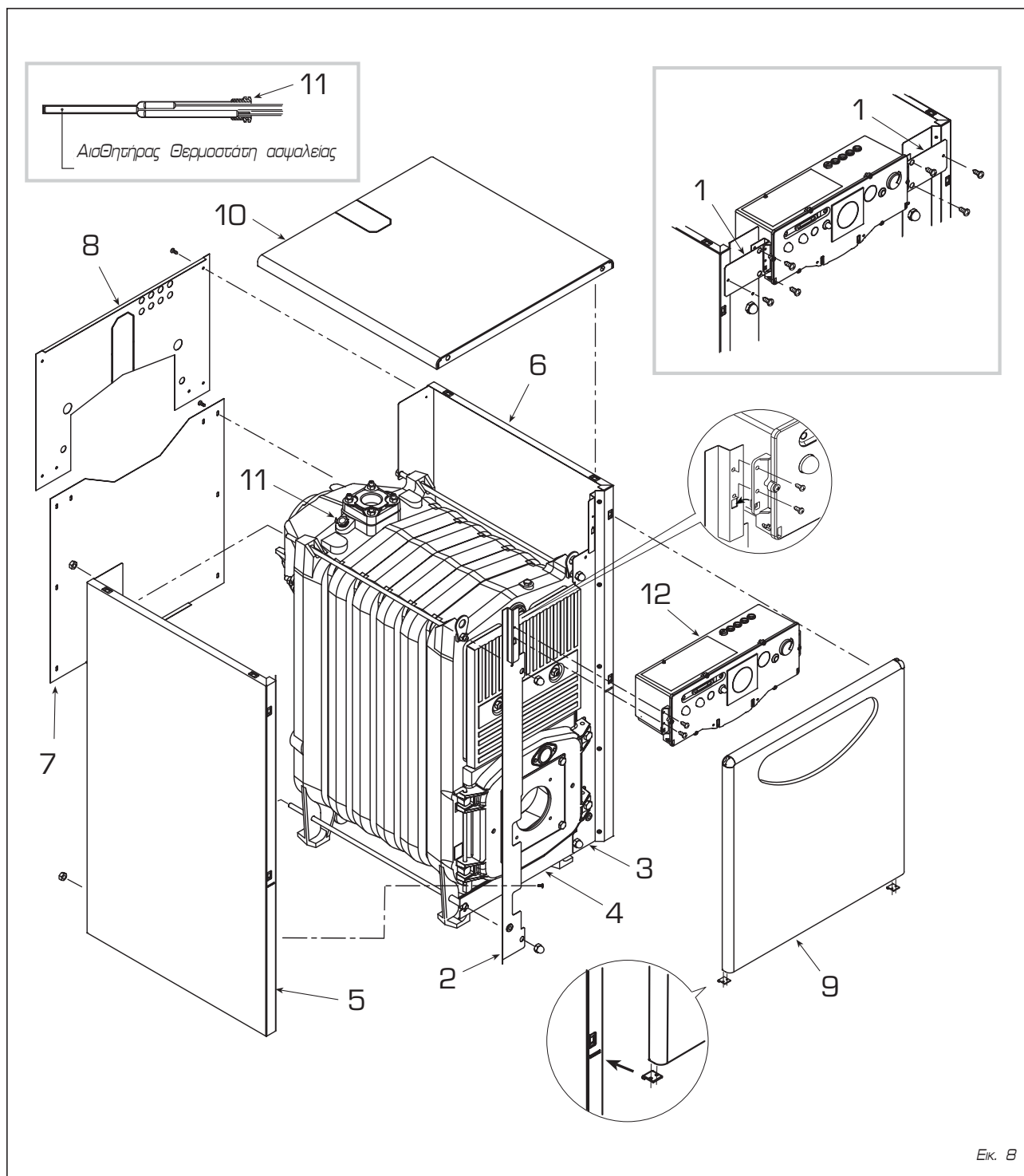
**Αφαιρέστε το "Πιστοποιητικό δοκιμής" από το υάλαμο καύσης και φυλάξτε το με το εγχειρίδιο οδηγιών.**

## 2.7 ΗΛΕΚΤΡΟΛΟΓΙΚΕΣ ΣΥΝΔΕΞΕΙΣ (εικ. 9 - 9/α)

Ο λέβητας τροφοδοτείται μέσω ενός

καλωδίου με μονοφασικό ρεύμα 230V - 50Hz μέσω ενός ασφαλειοδιακόπτη. Ο θερμοστάτης χώρου (απαιτείται για τον έλεγχο άνεσης) συνδέεται στις κλόμες 4-5, αφού αφαιρεθεί η γέφυρα. Συνδέστε τον καυστήρα στο υπάρχον καλώδιο.

**ΣΗΜΕΙΩΣΗ:** Η συσκευή πρέπει να συνδεθεί σε μια γειωμένη εγκατάσταση. Η SIME αποποιείται κάθε ευθύνης ζημιών σε υλικά ή άτομα σε περίπτωση που έγιναν λόγω έλλειψης γείωσης στην συσκευή. Πριν από οποιαδήποτε επέμβαση στον ηλεκτρικό πίνακα, διακόψτε την τροφοδοσία του ρεύματος.



## 2.8 ΤΟΠΟΘΕΤΗΣΗ ΤΟΥ ΡΥΘΜΙΣΤΗ ΚΛΙΜΑΤΟΣ RVA 43.222

Όλες οι λειτουργίες του λέβητα **"2R GT OF"** μπορούν να λέγονται από το ρυθμιστή κατόπιν παραγγελίας κωδ. 8096303, που παρέχεται με αισθητήρα ξωτρικής υμοκρασίας (SE) και αισθητήρα μπάπισης λέβητα (SC). Ο ρυθμιστής εγκαθίσταται στον πίνακα χειριστηρίων στη θέση του

ειδικού καπακιού (εικ. 11). Ο ρυθμιστής προβλέπει τη σύνδεση μιας πιπλέον αϊράς συνδετήρων χαμηλής τάσης για τη σύνδεση των αισθητήρων και της μονάδας δωματίου (οι συνδετήρες βρίσκονται σ μια σασκούλα στο σωτρικό των χριστηρίων). Ο βολβός του αισθητήρα του νδοάμνου ξωτρικού θρμανστήρα (SS) κωδ. 6277110, πρέπει να τοποθετηθι στο πριβλημα του θρμανστήρα και ο βολβός του αισθητήρα λέβητα (SC)

στο πριβλημα του λέβητα. Για την τοποθέτηση του αισθητήρα ξωτρικής υμοκρασίας (SE) ακολουθήστε τις οδηγίες που αναγράφονται στη συσκευασία του αισθητήρα. Για τις ηλεκτρικές συνδέσεις ανατρέξτε στο σχδιάγραμμα της ικ. 9/α.

**ΠΡΟΣΟΧΗ:** Προς ξασφάλιση της σωστής λειτουργίας του κέντρου, ρυμίστε το υμοστατή του λέβητα στο μέγιστο.



### 3 ΧΡΗΣΗ ΚΑΙ ΣΥΝΤΗΡΗΣΗ

#### 3.1 ΕΛΕΓΧΟΙ ΠΡΙΝ ΤΗΝ ΕΚΚΙΝΗΣΗ

Κατά την πρώτη έναυση του λέβητα πρέπει να γίνουν οι επόμενοι έλεγχοι:

- Να εξασφαλίσουμε ότι όλη η εγκατάσταση είναι γεμάτη με νερό και έχουν γίνει εξαερώσεις.
- Ότι όλες οι βάνες προσαγωγής και επιστροφής είναι ανοικτές.
- Ότι ο καπναγωγός είναι ελεύθερος.
- Να ελεγχθούν οι ηλεκτρολογικές συνδέσεις βάσει του σχεδίου, και έχει γειωθεί σωστά η συσκευή.
- Να ελεγχθεί ότι ο κυκλοφορητής δεν είναι μπλοκαρισμένος και εάν είναι να ξεμπλοκαριστεί.
- Να μην υπάρχουν εύφλεκτα υγρά ή στερεά δίπλα στον λέβητα.

#### 3.2 ΕΝΑΥΣΗ ΚΑΙ ΛΕΙΤΟΥΡΓΙΑ ΛΕΒΗΤΑ

##### 3.2.1 Έναυση λέβητα

Για την έναυση του λέβητα

ακολουθήστε τις κάτωθι οδηγίες (εικ. 11):

- Τροφοδοτήστε τάση στο λέβητα πατώντας τον γενικό διακόπτη (1), το άναμμα τον πράσινο led (3) σας επιτρέπει να ελέγξετε την παρουσία τάσης στη συσκευή; συγχρόνως να ξεκινήσει και ο καυστήρας.
- Ρυθμίστε τον θερμοστάτη μεγίστου του λέβητα στην επιθυμητή θερμοκρασία. Όχι κατώτερη από 60°, για την αποφυγή συμπυκνωμάτων. Η θερμοκρασία του λέβητα φαίνεται στο θερμομέτρο (4).

##### 3.2.2 Θερμοστάτης ασφαλείας

Ο θερμοστάτης ασφαλείας (2 εικ. 11) είναι του τύπου αυτόματης επαναφοράς και επεμβαίνει προκαλώντας την άμεση σβέση του κυρίου καυστήρα εάν η θερμοκρασία του λέβητα υπερβεί τους 100°C. Σε περίπτωση διακοπής από τον

θερμοστάτη ασφαλείας αναμείνατε το κρύωμα του λέβητα.

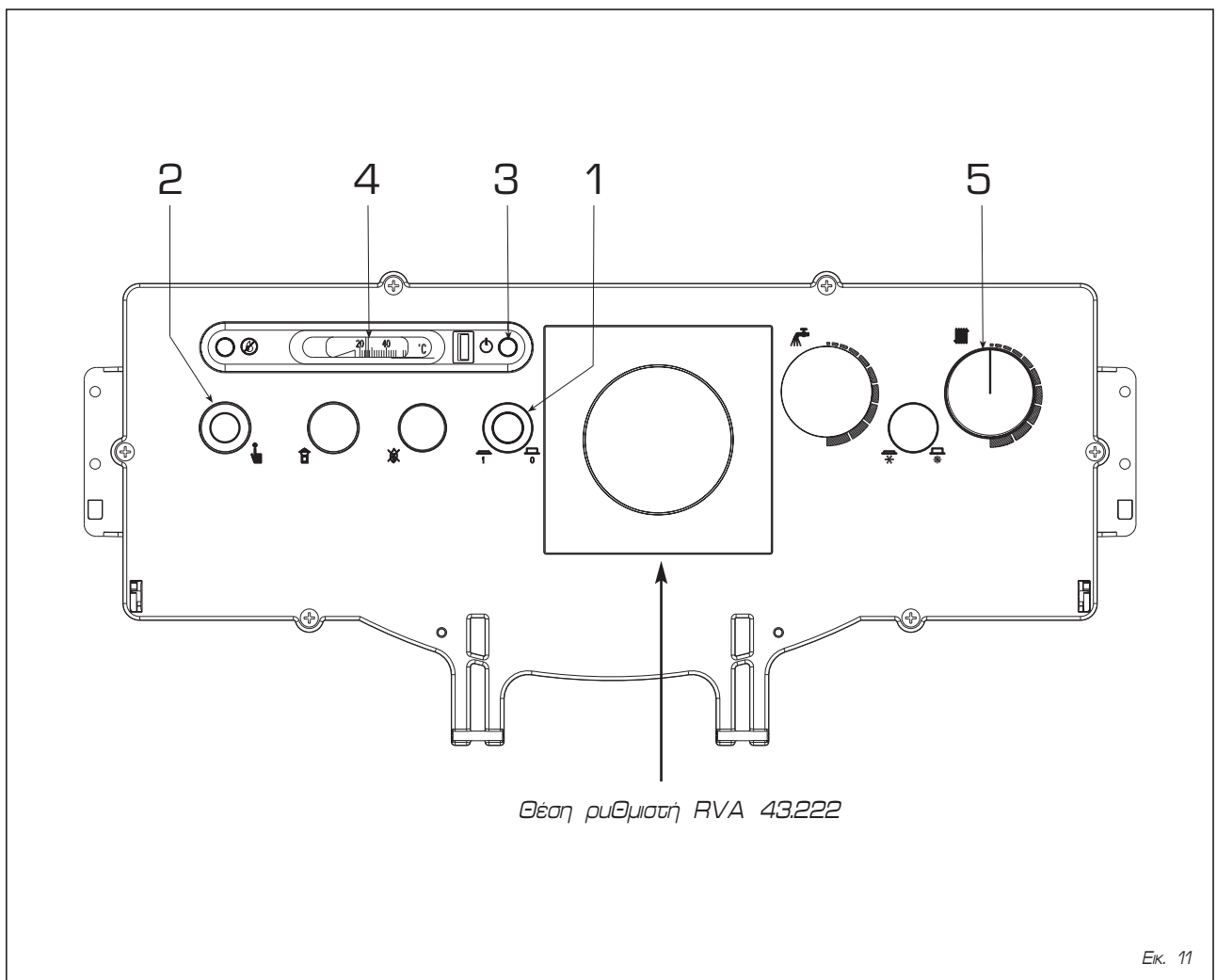
##### 3.2.3 Επαναπλήρωση συστήματος με νερό

Ελέγχετε περιοδικά αν το υδρόμετρο που είναι εγκατεστημένο στο κύκλωμα δείχνει πίεση νερού σε κρύα εγκατάσταση μεταξύ 1 - 1,2 bar. Εάν η πίεση κατέβει κάτω από 1 bar συμπληρώστε με νερό.

##### 3.2.4 Σβήσιμο του λέβητα

Για να σταματήσετε τον λέβητα προσωρινά πιέζετε τον γενικό διακόπτη (1 εικ. 11). Για να σταματήσετε τον λέβητα για ένα μεγάλο χρονικό διάστημα ακολουθήστε τις ακόλουθες διαδικασίες:

- Τοποθετήστε τον γενικό διακόπτη της εγκατάστασης στη θέση "κλειστό"
- Κλείστε τους κρουνοί των



Εκ. 11



καυσίμων και του νερού της εγκατάστασης.

- Αδειάστε την εγκατάσταση εάν υπάρχει κίνδυνος παγετού.

### 3.3 ΚΑΘΑΡΙΣΜΟΣ ΛΕΒΗΤΑ

Είναι υποχρεωτική η συντήρηση του λέβητα και του καπναγωγού με την λήξη της εεργμαντικής περιόδου.

Ο καθαρισμός του γίνεται αφαιρώντας τα καπάκια του καυστήρα, και καπάκι

καθαρισμού με τα μονωτικά και προστατευτικά τους καπάκια. Έτσι δίδεται δυνατότητα πρόσβασης στους τρεις κύριους χώρους και τον υάλιο καύσης. Πριν αρχίσετε τον καθαρισμό στον "1R 6 OF" ή "2R 6÷9 OF/OF S/GT OF" αφαιρέστε τους

στραβιλιστές καυσαερίων. Μετά τον καθαρισμό επανατοποθετείστε τους στραβιλιστές.

Χρησιμοποιήστε βούρτσα για τον καθαρισμό (εικ. 12).

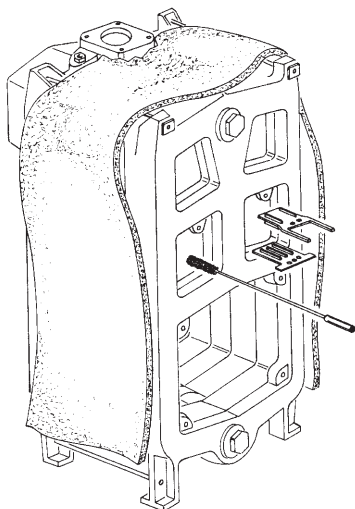
**Η συντήρηση πρέπει να γίνεται**

**από εξουσιοδοτημένο άτομο.**

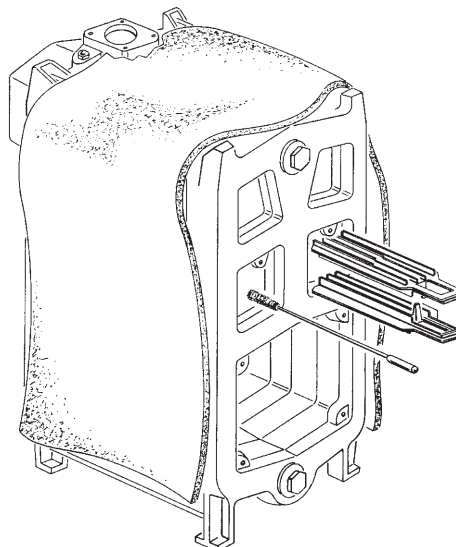
### 3.4 ΠΡΟΕΙΔΟΠΟΙΗΣΕΙΣ ΓΙΑ ΤΟΝ ΧΡΗΣΤΗ

Σε περίπτωση κακής λειτουργίας της συσκευής διακόψτε την λειτουργία της, και ειδοποιήστε για τον έλεγχό της. Για τυχόν έλεγχο και επισκευή να το ζητάτε μόνο από τα εξουσιοδοτημένα κέντρα τεχνικής υποστήριξης της περιοχής.

Λέβητας "1R OF"



Λέβητας "2R OF/OF S/GT OF"




Εικ. 12

### 3.5 ΤΡΟΠΟΣ ΧΡΗΣΗΣ ΤΟΥ 'RVA 43.222'







Για να κμταλλυίτ πλήρως όλς τς δυνατότς του ρυμίστ 'RVA 43.222' ακολουήστ τς οδηγίς που αναφέρóνται παρακάτω:

#### ΓΙΑ ΤΗΝ ΕΝΑΥΣΗ ΤΗΣ ΘΕΡΜΑΝΣΗΣ

- Ανοιήτε τον γενικό διακόπτ.
- Δώστε τη ώσση ώρα της ημέρας και ημέρα της εβδομάδας.
- Θέστε το στο αυτόματο πιέζοντας το κουμπι .

ON

#### ΓΙΑ ΝΑ ΘΕΣΕΤΕ ΤΗΝ ΩΡΑ

Επιλέξτε τη γραμμή	Οθόνη	Θέστε τη ρύθμιση με τα μπουτόν
		 ώρα της ημέρας
		 ημέρα της εβδομάδας



#### ΠΩΣ ΝΑ ΧΡΗΣΙΜΟΠΟΙΗΣΕΤΕ ΤΟΝ ΑΥΤΟΜΑΤΟ ΤΡΟΠΟ

Στο αυτόματο η θερμοκρασία δωματίου ρυθμίζεται από τις περιόδους που έχουν επιλεγεί.

Auto

- Πιέστε το κουμπι .

**ΣΗΜΕΙΩΣΗ:** Επιλέξτε τις περιόδους θέρμανσης σύμφωνα με τις ημερήσιες απαιτήσεις, με αυτόν τον τρόπο είναι δυνατό να εξοικονομήσετε σημαντική ενέργεια.

#### ΓΙΑ ΝΑ ΕΝΕΡΓΟΠΟΙΗΣΕΤΕ ΤΗ ΣΥΝΕΧΗ ΘΕΡΜΑΝΣΗ

Για τη μέθοδο συνεχούς θέρμανσης κρατήστε τη θερμοκρασία χώρου στο επίπεδο ρύθμισης μέσω του κουμπιού ρύθμισης.



- Πιέστε το μπουτόν  «Συνεχή Λειτουργία».
- Ρυθμίστε την θερμοκρασία χώρου με το κουμπι ρύθμισης.

#### ΓΙΑ ΝΑ ΕΝΕΡΓΟΠΟΙΗΣΕΤΕ ΤΗ ΜΕΘΟΔΟ ΑΝΑΜΟΝΗΣ (όταν ο χρήστης είναι μακριά για μεγάλο χρονικό διάστημα)

Η μέθοδος αναμονής διατηρεί τη θερμοκρασία χώρου σε επίπεδο αντιπαγωγικής προστασίας.




- Πιέστε το κουμπι «Κατάσταση Αναμονής» .

#### ΣΗΜΑΣΙΑ ΣΥΜΒΟΛΩΝ

Στην οθόνη αριθμένα από τα σύμβολα δείχνουν την τρέχουσα κατάσταση λειτουργίας. Η εμφάνιση μιας γραμμής κάτω από αυτά τα σύμβολα σηματοδοτεί ότι η τρέχουσα κατάσταση λειτουργίας είναι «ενεργή».



 Θέρμανση σε ονομαστική θερμοκρασία (κουμπι ρύθμισης).

 Θέρμανση σε μειωμένη θερμοκρασία (γραμμή ).

 Θέρμανση σε θερμοκρασία αντιπαγωγικής προστασίας (γραμμή ).

**ΣΗΜΕΙΩΣΗ:** Για περαιτέρω πληροφορίες σχετικά με τα σύμβολα και την κατάσταση λειτουργίας ανατρέξτε στη λεπτομερή περιγραφή της εγκατάστασης θέρμανσης.




#### ΓΙΑ ΜΕΤΑΒΛΗΤΗ ΠΑΡΑΓΩΓΗ ΖΕΣΤΟΥ ΝΕΡΟΥ

Η παραγωγή ζεστού νερού μπορεί να ενεργοποιηθεί ή απενεργοποιηθεί με το πάτημα ενός κουμπιού.





- Πιέστε το κουμπι «Ζεστό Νερό» .

#### ΑΝ ΤΟ ΖΕΣΤΟ ΝΕΡΟ ΕΙΝΑΙ ΠΟΛΥ ΖΕΣΤΟ Ή ΠΟΛΥ ΚΡΥΟ

Επιλέξτε γραμμή	Οθόνη	Θέστε την επιθυμητή θερμοκρασία
		 °C



#### ΑΝ ΤΑ ΔΩΜΑΤΙΑ ΕΙΝΑΙ ΠΟΛΥ ΖΕΣΤΑ Ή ΠΟΛΥ ΚΡΥΑ

- Ελέγξτε την τρέχουσα κατάσταση λειτουργίας στην οθόνη.
- Στην περίπτωση ονομαστικής θερμοκρασίας : Αυξήστε ή μειώστε την θερμοκρασία χώρου με το κουμπι του ρυθμιστή.
- Στην περίπτωση μειωμένης θερμοκρασίας .



Επιλέξτε τη γραμμή	Οθόνη	Θέστε την επιθυμητή θερμοκρασία
		 °C

























**ΣΗΜΕΙΩΣΗ:** Μετά από κάθε ρύθμιση περιμένετε τουλάχιστον δυο ώρες για να εξαπλωθεί η νέα θερμοκρασία στο δωμάτιο.

#### ΓΙΑ ΝΑ ΑΛΛΑΞΕΤΕ ΤΙΣ ΠΕΡΙΟΔΟΥΣ ΘΕΡΜΑΝΣΗΣ

Επιλέξτε τη γραμμή	Οθόνη	Εβδομαδιαία ή ημερήσια προεπιλογή
		 1-7=εβδομάδα 1=Δευτέρα/7=Κυριακή



Με αναφορά την επιλεγμένη ημέρα θέστε τις αλλαγές όπως παρακάτω:

Ζητούμενη περίοδος	Πιέστε το κουμπι	Οθόνη	Θέστε την ώρα	Για °C
Περίοδος 1	Εναρξη 			
	Τερματισμός 			
Περίοδος 2	Εναρξη 			
	Τερματισμός 			
Περίοδος 3	Εναρξη 			
	Τερματισμός 			


**ΣΗΜΕΙΩΣΗ:** Οι περίοδοι θέρμανσης επαναλαμβάνονται αυτόματα σε εβδομαδιαία βάση. Για να το τερματίσετε επιλέξτε την αυτόματη μέθοδο. Είναι δυνατό να επαναφέρετε το κανονικό πρόγραμμα στη γραμμή 23 πατώντας τα κουμπιά + και - ταυτόχρονα..

#### ΑΝ Η ΘΕΡΜΑΝΣΗ ΔΕΝ ΛΕΙΤΟΥΡΓΕΙ ΣΩΣΤΑ

- Ανατρέξτε στο κείμενο με τις λεπτομέρειες σχετικά με το σύστημα θέρμανσης, ακολουθώντας τις οδηγίες για την επίλυση δυσλειτουργιών του λέβητα.



#### ΓΙΑ ΝΑ ΜΕΤΡΗΣΕΤΕ ΤΗΝ ΚΑΥΣΗ ΤΟΥ ΑΕΡΙΟΥ

- Πιέστε το κουμπι «Καθαρισμός Καπνοδόχου» . Η θέρμανση θα δουλέψει σύμφωνα με το ζητούμενο επίπεδο.



#### ΠΩΣ ΝΑ ΕΞΟΙΚΟΝΟΜΗΣΕΤΕ ΕΝΕΡΓΕΙΑ ΧΩΡΙΣ ΜΕΙΩΣΗ ΤΗΣ ΑΝΕΣΗΣ ΣΑΣ

- Συνιστάται να χρησιμοποιείτε θερμοκρασία χώρου γύρω στους 21 °C. Κάθε βαθμός πάνω από αυτήν το κόστος θέρμανσης θα αυξάνει 6-7%.
- Αερίστε τα δωμάτια μόνο για σύντομο χρονικό διάστημα, ανοίγοντας τα παράθυρα τελείως.
- Στα δωμάτια που δεν χρησιμοποιούνται θέστε τη ρυθμιστική βαλβίδα στη θέση αντιπυκτικής προστασίας.
- Αφήστε ελεύθερο χώρο μπροστά από τα σώματα (μετακινήστε έπιπλα, κουρτίνες...).
- Κλείστε τα παράθυρα και τα πατζούρια, για να μειώσετε απώλειες θερμότητας.





Pastrati alaturi de manualul de instructiuni si **“Certificatul de receptie”** din camera de combustie.

In interiorul ambalajului pentru arzatorul **“2R GT OF”** se gasesc instructiunile de instalare, functionare si exploatare a arzatorului cu combustibil lichid.

Instalatorul trebuie sa completeze în întregime **“Certificatul de receptie”** dupa ce a facut omologarea grupului termic în fonta a cazanelor demontate (vers. **“2R OF S”**).

## CUPRINS

### 1 DESCRIEREA CAZANULUI

1.1	INTRODUCERE .....	48
1.2	DIMENSIUNI	
1.3	DATE TEHNICE	
1.4	PIERDERI DE SARCINA .....	49
1.5	DIMENSIUNI CAMERA DE COMBUSTIE .....	50
1.6	ARZATOARE COMPATIBILE	

### 2 INSTALAREA

2.1	INCAPEREA IN CARE VA FI INSTALAT CAZANUL .....	51
2.2	DIMENSIUNILE INCAPERII IN CARE VA FI INSTALAT CAZANUL	
2.3	RACORDUL LA INSTALATIE	
2.4	RACORDUL LA COS .....	52
2.5	ASAMBLAREA CORPULUI DE ELEMENTI AL CAZANULUI	
2.6	MONTAREA MANTALEI .....	53
2.7	CONEXIUNI ELECTRICE	
2.8	REGULATORULUI CLIMATIC RVA 43.222 .....	54

### 3 OPERATIUNI DE EXPLOATARE SI INTRETINERE

3.1	CONTROALE PRELIMINARE LA PUNEREA IN FUNCTIUNE .....	56
3.2	PORNIREA SI FUNCTIONAREA	
3.3	OPERATIUNI DE CURATIRE LA SFARSITUL SEZONULUI DE FUNCTIONARE	
3.4	RECOMANDARI PENTRU BENEFICIAR .....	57
3.5	INSTRUCTIUNI DE UTILIZARE “RVA 43.222” .....	58

# 1 DESCRIEREA CAZANULUI

## 1.1 INTRODUCERE

Grupurile termice de fonta "1R/2R OF - 2R OF S" cu combustibili lichizi sau gaz sunt omologate in conformitate cu directivele europene 2009/142/CEE, 2004/108/CEE, 2006/95/CEE, 92/42/CEE.

Grupurile termice de fonta "2R GT OF" cu combustibili lichizi gaz sunt omologate in conformitate cu directiva 92/42 CEE. Grupurile termice "1R/2R OF" sunt livrate in trei colete separate care contin: corpul cazanului cu camera de fum demontata si introdusa în camera de ardere, mantaua cu mapa

care contine documentatia si tabloul de comanda.

Cazanele "2R OF S" sunt furnizate cu corpul cazanului demontat.

Cazanele "2R GT OF" sunt livrate în patru colete separate deoarece contin arzatoarele cu combustibil lichid dotat de instructiuni.

## 1.2 DIMENSIUNI

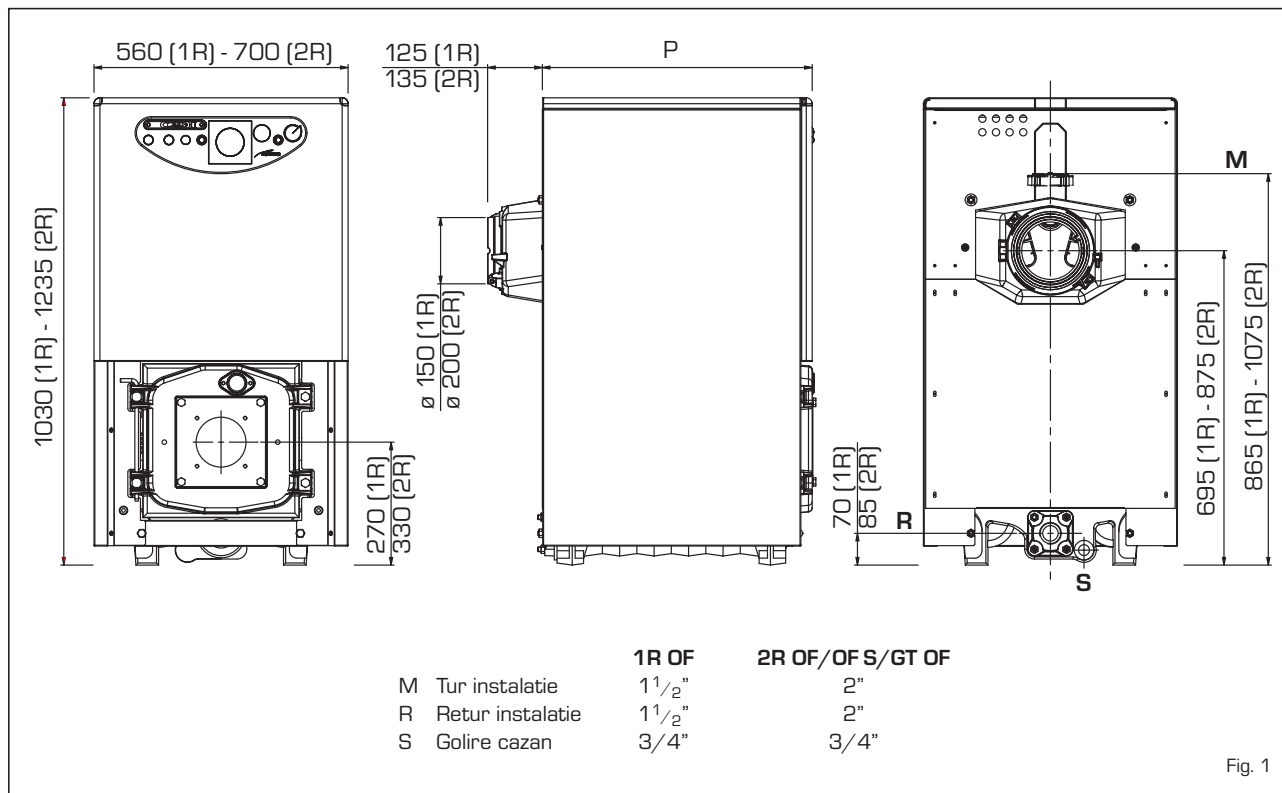


Fig. 1

## 1.3 DATE TEHNICE

### 1.3.1 Cazanul "1R OF"

		6	7	8	9	10
Putere termica utila	kW	64,8	74,0	84,0	93,3	102,1
	kcal/h	55.700	63.600	72.200	80.200	87.800
Putere termica la focar	kW	73,4	83,1	93,8	103,4	113,5
	kcal/h	63.100	71.500	80.700	88.900	97.600
P [adancime]	mm	595	670	750	825	900
Elementi	nr.	6	7	8	9	10
Presiune maxima de functionare	bar	4	4	4	4	4
Continut apa	l	37,5	42,0	46,5	51,0	55,5
<b>Pierderi de sarcina</b>						
Pe circuitul de gaze arse	mbar	0,20	0,16*	0,22*	0,30*	0,35*
Presiune camera de combustie	mbar	-0,01	0,06	0,08	0,08	0,10
Depresiune recomandata la cos	mbar	0,21	0,22	0,30	0,38	0,32
Temperatura gaza	°C	225	217	209	201	192
Debit masic gaze arse	m <sup>3</sup> /h	68,0	77,7	88,0	97,6	107,5
<b>Plaja de reglare</b>						
Incalzire	°C	30÷85	30÷85	30÷85	30÷85	30÷85
Volum gaze arse	dm <sup>3</sup>	42	46	50	55	60
Greutate cazan	kg	261	293	325	357	389

\* Lipsite de turbulatoare

### 1.3.2 Cazanul "2R OF/OF S/GT OF"

		6	7	8	9	10	11	12	13	14	15
Putere termica utila	kW	100,6	123,8	147,1	165,1	179,7	197,7	213,4	230,2	248,8	266,9
	kcal/h	86.500	106.500	126.500	142.000	154.500	170.000	183.500	198.000	214.000	229.500
Putere termica la focar	kW	113,5	139,1	164,7	184,1	199,7	219,7	237,1	255,8	276,4	296,7
	kcal/h	97.600	119.700	141.600	158.300	171.700	188.900	203.900	220.000	237.700	255.200
P (adancime)	mm	735	835	935	1.035	1.135	1.235	1.335	1.435	1.535	1.635
Elementi	nr.	6	7	8	9	10	11	12	13	14	15
Presiune max. de functionare	bar	5	5	5	5	5	5	5	5	5	5
Continut apa	l	92	107	122	136	151	165	180	194	209	223
<b>Pierderi de sarcina</b>											
Pe circuitul de gaze arse	mbar	0,10	0,15	0,22	0,29	0,24*	0,37*	0,39*	0,42*	0,49*	0,50*
Pres. camera de combustie	mbar	-0,02	-0,02	-0,01	-0,02	-0,02	-0,01	-0,02	0,31	0,35	0,50
Depres. recomandata la cos	mbar	0,12	0,17	0,23	0,31	0,26	0,38	0,41	0,73	0,84	1,00
Temperatura gaza	°C	238	236	234	232	229	224	219	215	211	207
Debit masic gaze arse	m <sup>3</sup> /h	105,2	129,2	153,3	171,9	186,9	205,4	221,6	238,9	257,9	276,6
<b>Plaja de reglare</b>											
Incalzire	°C	30÷85	30÷85	30÷85	30÷85	30÷85	30÷85	30÷85	30÷85	30÷85	30÷85
Volum gaze arse	dm <sup>3</sup>	83	92	101	110	119	128	138	147	157	167
Greutate cazan	kg	462	520	578	636	676	734	792	850	908	966

\* Lipsite de turbulatoare

### 1.4 PIERDERI DE SARCINA ALE CAZANULUI PE CIRCUITUL DE APA

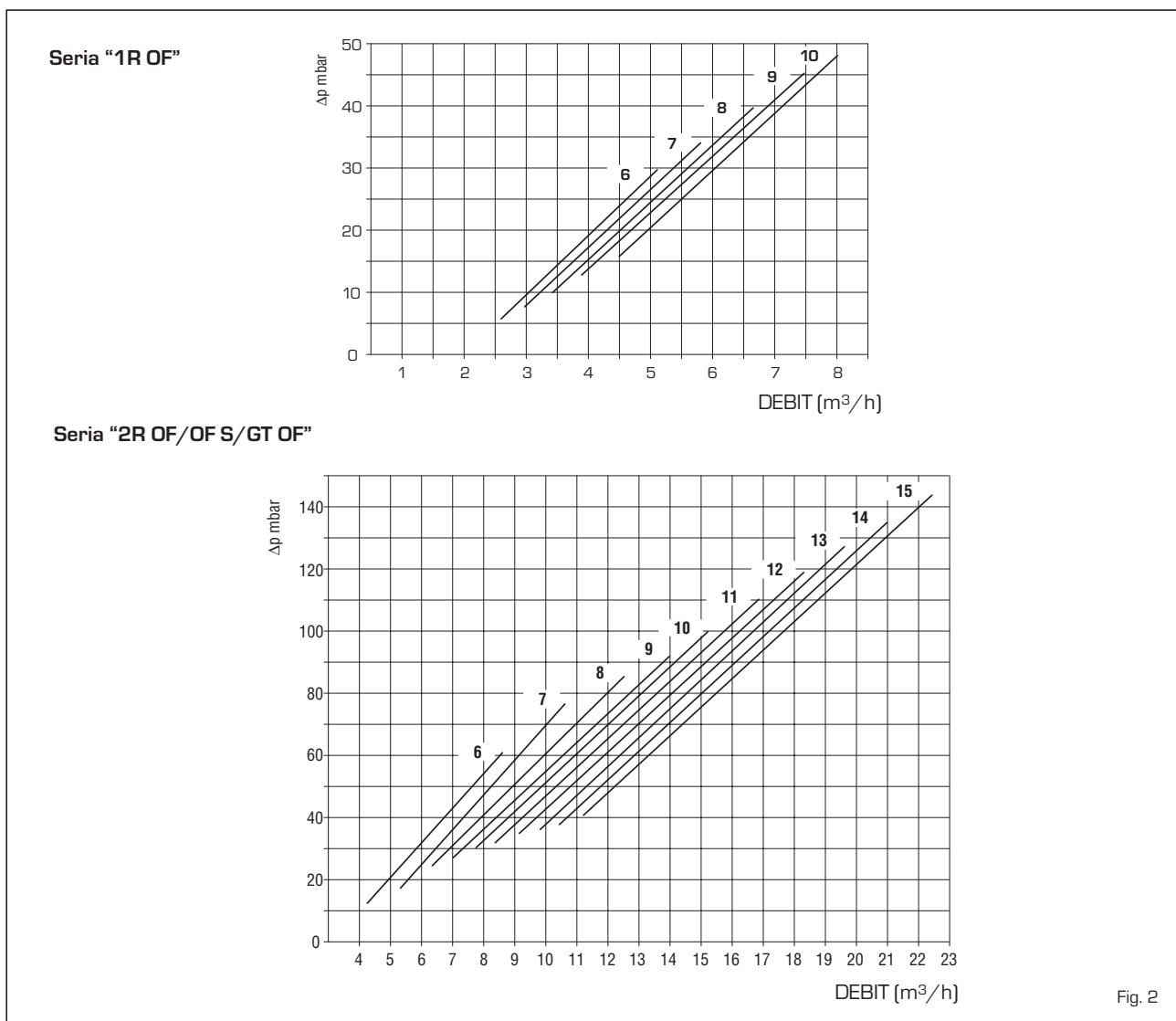


Fig. 2

## 1.5 DIMENSIUNI CAMERA DE COMBUSTIE

Camera de combustie este de tipul cu trecere directa. Dimensiunile camerei de combustie sunt descrise in figura 3.

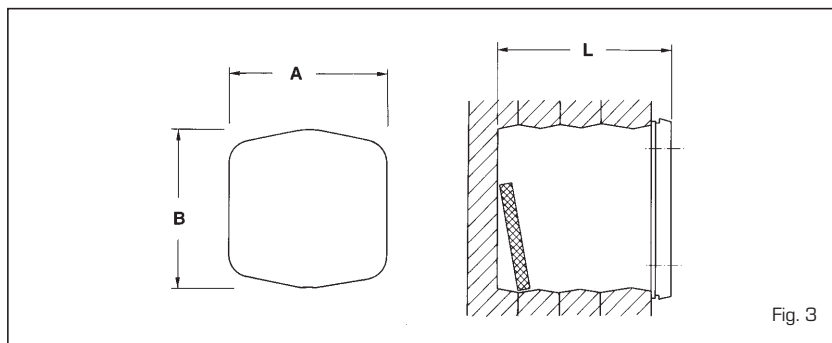


Fig. 3

"1R OF"	6	7	8	9	10
A mm	310	310	310	310	310
B mm	310	310	310	310	310
L mm	448	524	600	676	752
Volum m <sup>3</sup>	0,038510	0,045129	0,051748	0,058367	0,064986

"2R OF/OF S/GT OF"	6	7	8	9	10	11	12	13	14	15
A mm	390	390	390	390	390	390	390	390	390	390
B mm	430	430	430	430	430	430	430	430	430	430
L mm	570	670	770	870	970	1070	1170	1270	1370	1470
Volum m <sup>3</sup>	0,081690	0,096314	0,110938	0,125562	0,140186	0,154810	0,169434	0,184058	0,198682	0,213306

## 1.6 ARZATOARE COMPATIBILE

### 1.6.1 Arzatoare CIB UNIGAS

Se recomanda, in general, ca arzatoarele sa utilizeze duze de pulverizare cu con plin.

Tip cazan	Tip ARZATOR CIB UNIGAS / Tip combustibil					
	Metan	GPL	Motorina	CLU III	Metan-Motorina	Metan-CLU III
1R6 OF (64,8 kw/0,2 mbar)	S10M-TN.S.Ro.A.0.20	S10L-TN.S.Ro.A.0.20	G10G-TN.S.Ro.A	-	HS10-MG.TN.S.Ro.A.0.20	-
1R7 OF (74 kw/0,16 mbar)	S10M-TN.S.Ro.A.0.20	S10L-TN.S.Ro.A.0.20	G10G-TN.S.Ro.A	-	HS10-MG.TN.S.Ro.A.0.20	-
1R8 OF (84 kw/0,22 mbar)	S10M-TN.S.Ro.A.0.20	S10L-TN.S.Ro.A.0.20	G10G-TN.S.Ro.A	-	HS10-MG.TN.S.Ro.A.0.20	-
1R9 OF (93,3 kw/0,3 mbar)	S10M-TN.S.Ro.A.0.20	S10L-TN.S.Ro.A.0.20	G10G-TN.S.Ro.A	-	HS10-MG.TN.S.Ro.A.0.20	-
2R6 OF (100,6 kw/0,1 mbar)	S10M-TN.S.Ro.A.0.20	S10L-TN.S.Ro.A.0.20	G10G-TN.S.Ro.A	-	HS10-MG.TN.S.Ro.A.0.20	-
2R7 OF (123,8 kw/0,15 mbar)	S18M-TN.S.Ro.A.0.25	S18L-TN.S.Ro.A.0.20	G18G-TN.S.Ro.A	N18N-TN.S.Ro.A	HS18-MG.TN.S.Ro.A.0.25	-
2R8 OF (147,1 kw/0,22 mbar)	S18M-AB.S.Ro.A.0.25 S18M-TN.S.Ro.A.0.25	S18L-TN.S.Ro.A.0.25	G18G-TN.S.Ro.A	N18N-TN.S.Ro.A	HS18-MG.TN.S.Ro.A.0.25	-
2R9 OF (165,1 kw/0,29 mbar)	P20M-AB.S.Ro.A.0.25	P20L-AB.S.Ro.A.0.25	G18G-TN.S.Ro.A	N18N-TN.S.Ro.A	HP20-MG.AB.S.Ro.A.0.25	-
2R10 OF (179,7 kw/0,24 mbar)	P20M-AB.S.Ro.A.0.25	P20L-AB.S.Ro.A.0.25	PG25G-SPS.Ro.A	N18N-TN.S.Ro.A	HP20-MG.AB.S.Ro.A.0.25	-
2R11 OF (197,7 kw/0,37 mbar)	P20M-AB.S.Ro.A.0.25	P20L-AB.S.Ro.A.0.25	PG25G-SPS.Ro.A	PN30N-TN.S.Ro.A PN30N-AB.S.Ro.A	HP20-MG.AB.S.Ro.A.0.25	-
2R12 OF (213,4 kw/0,39 mbar)	P20M-AB.S.Ro.A.0.40	P20L-AB.S.Ro.A.0.40	PG25G-SPS.Ro.A	PN30N-TN.S.Ro.A PN30N-AB.S.Ro.A	HP20-MG.AB.S.Ro.A.0.25	-
2R13 OF (230,2 kw/0,42 mbar)	P20M-AB.S.Ro.A.0.40	P20L-AB.S.Ro.A.0.40	PG30G-AB.S.Ro.A	PN30N-TN.S.Ro.A PN30N-AB.S.Ro.A	HP20-MG.AB.S.Ro.A.0.25	KP60MN-PR.S.Ro.A.0.40
2R14 OF (248,8 kw/0,49 mbar)	P20M-AB.S.Ro.A.0.40	P20L-AB.S.Ro.A.0.40	PG30G-AB.S.Ro.A	PN30N-TN.S.Ro.A PN30N-AB.S.Ro.A	HP20-MG.AB.S.Ro.A.0.25	KP60MN-PR.S.Ro.A.0.40
2R15 OF (266,9 kw/0,5 mbar)	P30M-AB.S.Ro.A.0.40	P30L-AB.S.Ro.A.0.40	PG30G-AB.S.Ro.A	PN30N-TN.S.Ro.A PN30N-AB.S.Ro.A	HP30-MG.AB.S.Ro.A.0.40	KP60MN-PR.S.Ro.A.0.40

### 1.6.2 Arzatoare pentru gaz RIELLO

Tip cazan	Model	Putere (kW)		Alimentare electrica	Functionare gas
		1°stadiu	2°stadiu		
1R 6÷9 OF	GS10	42÷116	-	230V ±10% ~ 50Hz	G20/25 - G30/31
1R 10 OF	FS10	42÷116	-	230V ±10% ~ 50Hz	G20/25 - G30/31
2R 6 OF	GS10	42÷116	-	230V ±10% ~ 50Hz	G20/25 - G30/31
2R 7÷8 OF	BS 3	65÷189	-	230V ±10% ~ 50Hz	G20/25 - G30/31
2R 9÷11 OF	BS 4	110÷246	-	230V ±10% ~ 50Hz	G20/25 - G30/31
2R 8÷15 OF	RS 28	81	163-325	230V ±10% ~ 50Hz	G20/25 - G30/31
2R 8÷15 OF	RS 28/1	163÷349	-	230V ±10% ~ 50Hz	G20/25 - G30/31

### 1.6.3 Arzatoare SIME

Tip cazan	Model	Unghiul de pulverizare
1R 10 OF	MACK 7	60°

### 1.6.4 Montarea arzatorului

Cazanul este prevazut cu flansa pentru montarea arzatorului. Dimensiunile flansei de fixare sunt descrise in figura 4.

	A	B	C
	mm	mm	∅
1R 6 OF	110	150	M8
1R 7÷10 OF	130	170	M8
2R 6-7 OF	130	170	M8
2R 8÷15 OF	160	190	M10
2R GT 6-7 OF	130	170	M8
2R GT 8÷15 OF	160	190	M10

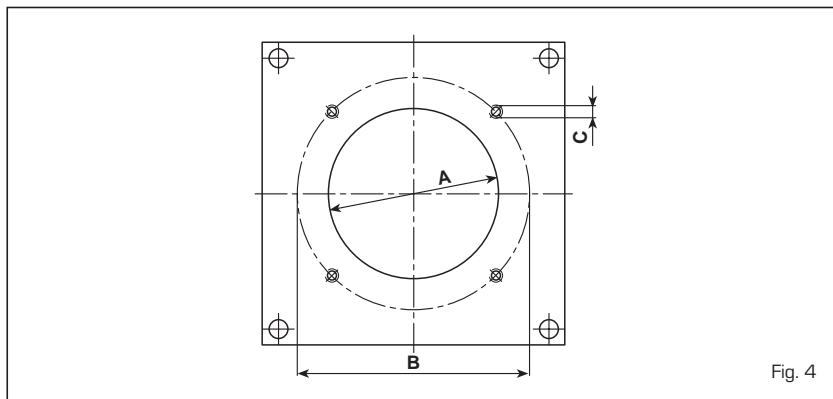


Fig. 4

## 2 INSTALAREA

### 2.1 INCAPEREA IN CARE VA FI INSTALAT CAZANUL

Cazanele cu o putere mai mare de 35 kW trebuie sa dispuna de o incaperea care sa corespunda caracteristicilor si cerintelor normelor in vigoare (pentru instalatii termice cu combustibil lichid si gazos).

### 2.2 DIMENSIUNILE INCAPERII IN CARE VA FI INSTALAT CAZANUL

Pozitionati corpul cazanului pe un postament, construit anterior, care sa aiba o inaltime de cel putin 10 mm. Corpul cazanului trebuie situat pe o suprafata glisabila, eventual, folositi cadre de sustinere din metal.

Trebuie pastrata o distanta de cel putin 0,60 metri, intre acesta si peretii incaperii in care va fi montat cazanul, iar, distanta dintre partea superioara a mantalei cazanului si tavan, trebuie, sa fie de cel putin 1 metru, aceasta poate fi redusa la 0,50 metri in cazul cazanelor cu boiler cu acumulare incorporat (totusi, inaltimea mini-

ma a incaperii in care, va fi montat cazanul, nu trebuie sa fie mai mica de 2,5 metri).

### 2.3 RACORDUL LA INSTALATIE

La efectuarea racordurilor hidraulice, asigurati-va, ca sunt respectate indicatiile din figura 1. Este bine, ca racordarea hidraulica sa fie realizata, prin intermediul unor racorduri flexibile, usor demontabile. Instalatia trebuie sa fie de tipul cu vas de expansiune inchis.

#### 2.3.1 Umplerea instalatiei

**Inainte de racordarea hidraulica a cazanului, se recomanda, spalarea instalatiei, in scopul eliminarii mizeriei si a corpurilor straine ce ar putea compromite buna functionare a cazanului.**

Umplerea se va efectua intr-un ritm lent, pentru a permite eliminarea bulelor de aer din instalatie, prin orificii de aerisire. In instalatii de incalzire cu circuit inchis, presiunea de umplere la rece a instalatiei si presiunea de prein-

carcare a vasului de expansiune, trebuie sa corespunda, sau oricum sa nu aiba o valoare mai mica decat inaltimea coloanei statice a instalatiei (exemplu: pentru o coloana statica de 5 metri presiunea de preincarcare a vasului de expansiune si presiunea de umplere a instalatiei trebuie sa aiba valoarea minima de 0.5 bari).

#### 2.3.2 Caracteristicile apei de alimentare

Apa de alimentare a circuitului ACM si a celui de incalzire, trebuie sa fie tratata conform normativelor in vigoare. (P.T. - ISCIR - C18). Este necesar sa va reamintim ca, depunerile mici de cruste, cu o grosime de un milimetru spre exemplu, pot produce, din cauza nivelului scazut de conductivitate termica, o puternica supraincalzire a peretilor microcentralei, provocand in consecinta, grave probleme in functionare. ESTE ABSOLUT NECESARA, TRATAREA APEI UTILIZATA IN REGIM DE INCALZIRE, IN URMATOARELE CAZURI:

- In instalatii de tip extins (cu volum mare de apa).

- In cazul reincarcarii dese a instalatiei.
- In cazul in care este necesara golirea totala sau partiala a instalatiei, in mod repetat.

## 2.4 RACORDUL LA COS

Racordarea corecta la cosul de fum, este de o importanta fundamentala, pentru buna functionare a instalatiei. Daca aceasta nu s-a efectuat corect, respectand criteriile corespunzatoare de instalare, se pot produce anomalii de functionare a arzatorului, cresterea zgomotului, depuneri de funingine, formarea condensului si depuneri de cruste. Cosul de fum trebuie sa corespunda urmatoarelor cerinte:

- trebuie sa fie realizat din material impermeabil, si rezistent la condens si la temperaturi ridicate, precum cea a gazelor arse;
- trebuie sa dispuna de suficienta rezistenta mecanica si de slaba conductivitate termica;
- trebuie sa fie perfect etansat pentru a nu se permite racirea acestuia;
- cosul de fum, trebuie, sa fie montat in linie perfect verticala, iar partea terminala a acestuia, trebuie, sa dispuna o depresiune statica suficienta, in scopul de a asigura evacuarea eficienta si constanta a gazelor arse;
- pentru a evita crearea unor zone de presiune in jurul terminalului cosului, datorate vantului, care ar putea influența forța ascensionala a gazelor arse, este necesar, ca orificiul de evacuare a gazelor arse, sa fie mai inalt cu cel puțin 0,4 metri decat orice structura alaturata cosului (inclusiv creasta acoperisului) situata la o distanta mai mica de 8 m.
- diametrul cosului de fum, trebuie, sa nu fie mai mic ca diametrul racordului la cazan: pentru cosurile cu sectiune patrata sau dreptunghiulara, sectiunea interna a acestora trebuie, sa fie mai mare cu 10% decat sectiunea racordului la cazan;
- sectiunea utila a cosului de fum poate fi determinata aplicand urmatoarea formula:

$$S = K \frac{P}{\sqrt{H}}$$

S sectiune echivalenta in cm<sup>2</sup>

K coeficient de reducere in functie de tipul de combustibil utilizat:

- 0,045 pentru lemn
- 0,030 pentru carbune
- 0,024 pentru motorina
- 0,016 pentru gaze

- P puterea cazanului in kcal/h  
 H inaltimea cosului masurata in metri, de la axa flacarii pana la terminalul cosului. La dimensionarea cosului, se va tine cont de inaltimea efectiva in metri a cosului, masurata de la axa flacarii pana la partea cea mai inalta a cosului, la inaltimea calculata se va adauga:
- 0,50 m pentru fiecare schimbare de directie a conductei racordului, dintre cazan si cos;
  - 1,00 m pentru fiecare metru parcurs orizontal de racordul respectiv.

## 2.5 ASAMBLAREA CORPULUI DE ELEMENTI AL CAZANULUI

Cazanele "2R OF S" sunt furnizate cu grupul termic în fonta demontat. Pentru asamblarea elementelor respectați instructiunile descrise in continuare:

- tsoacati tirantii din corpul cazanului precum si cele doua panouri ante-

rioare superioare si inferioare;

- pregatiti elementii inainte de asamblare prin curatarea cu diluant a orificiilor niplurilor biconice;
- introduceti cordonul de mastic (figura 5) pe canalul nervurii externe a parti posterioare pentru a etansa canalele de gaze arse, apasand usor;
- curatati niplurile biconice si ungeti-le cu ulei de cânepa înainte de a-le pune în butucii parti posterioare (figura 6);
- introduceti în partea posterioara elementul intermediar (montati cate un element pe rand);
- asamblati elementii, folosind cei doi tiranti furnizati complet echipati cu accesoriile corespunzatoare (figura 7), si strangeti simultan atat partea superioara a elementilor cat si cea inferioara, nu fortati strangerea. Daca in timpul operatiilor de montaj, nu se reuseste imbinarea uniforma si paralela a elementilor, introduceti o dalta in partea cea mai stransa

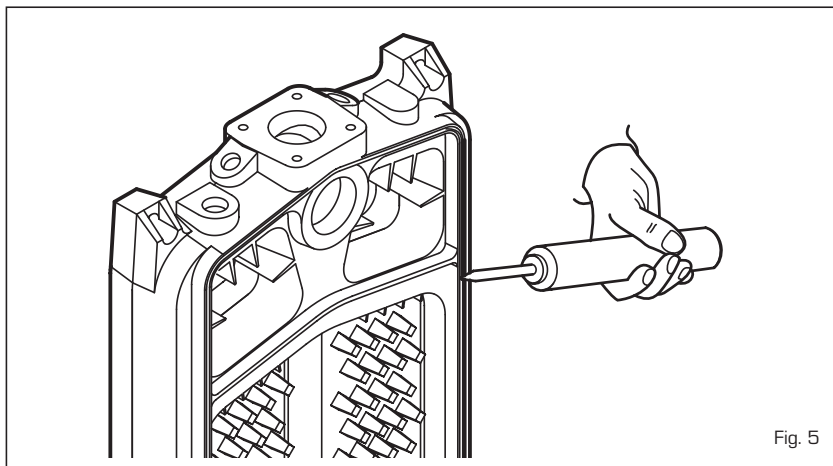


Fig. 5

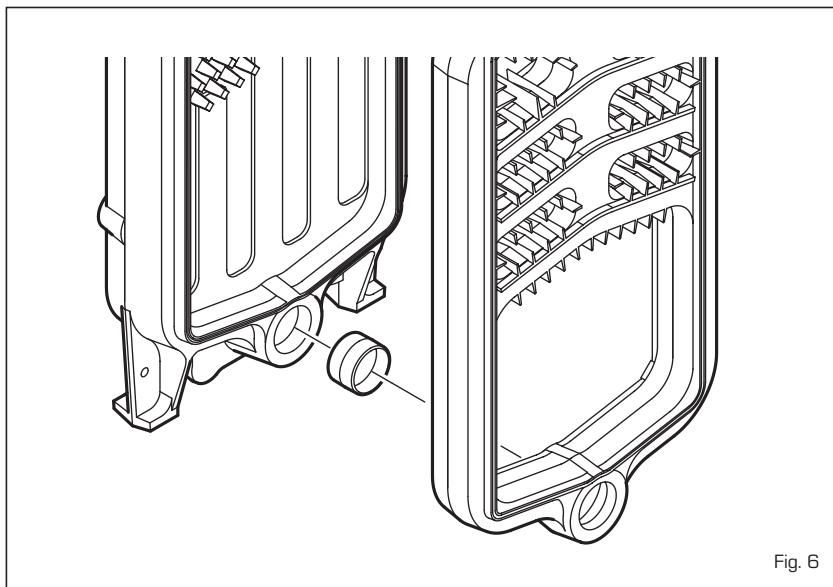


Fig. 6

dintre elemente și prin forțare restabili paralelismul între cei doi elemente îmbinați. Asamblarea finală a blocului de elemente, s-a realizat bine doar atunci când marginile exterioare ale elementelor se ating;

- introduceți mastic în orificiile fiecărui element montat și completați asamblarea corpului prin montarea celorlalți elemente;
- remontați tiranții punându-i din nou în poziția inițială;
- remontați cele două panouri anterioare inferioare și superioare;
- montați camera de fum și flansa așa cum este indicat în fig. 6/a.

**NOTA: Înainte de a efectua racordul la instalație, probați corpul de elemente la o presiune de 7,5 bar și completați în întregime "certificatul de recepție".**

## 2.6 MONTAREA MANTALEI

Mantaua și panoul de comandă sunt ambalate în cutii din carton și sunt livrate separat. În ambalajul mantalei se află un saculeț din plastic care conține documentația cazanului și vată minerală deja pregătită pentru izolarea corpului din fontă al cazanului. Asamblarea mantalei se va face treptat, în ordinea descrisă în figura 8.

- introduceți tirantul anterior (4) pe tirantul inferior;
- fixați colțarul lateral frontal-stânga (2) și cel lateral frontal-dreapta (3) la tiranți corpului cazanului blocând cu cele patru piulite furnizate în dotare;
- izolați corpul din fontă cu vată minerală furnizată în dotare;
- montați panourile laterale (5) și (6) la cele două colțare laterale, prin intermediul celor zece suruburi autofiletante din dotare și fixați-le prin intermediul celor două piulite montate pe tiranți;
- montați panoul posterior inferior (7) prin intermediul celor opt suruburi autofiletante din dotare;
- montați panoul posterior superior (8) folosind cele șase suruburi autofiletante din dotare;
- fixați panoul de comandă (12) la colțare cu cele patru suruburi furnizate în dotare. Pentru versiunea "2R OF/OF S/GT OF" fixați pe laturi și la colțare tija stânga (1) cu cele patru suruburi autofiletante și tija dreapta (1) înainte de montajul panoului de comandă;
- fixați capilarelele celor două termo-

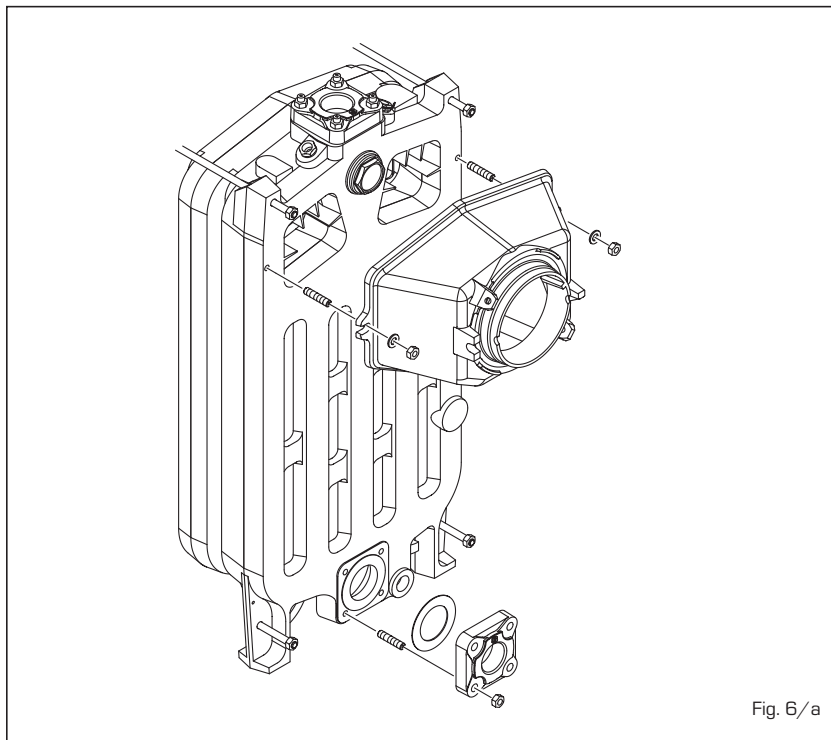


Fig. 6/a

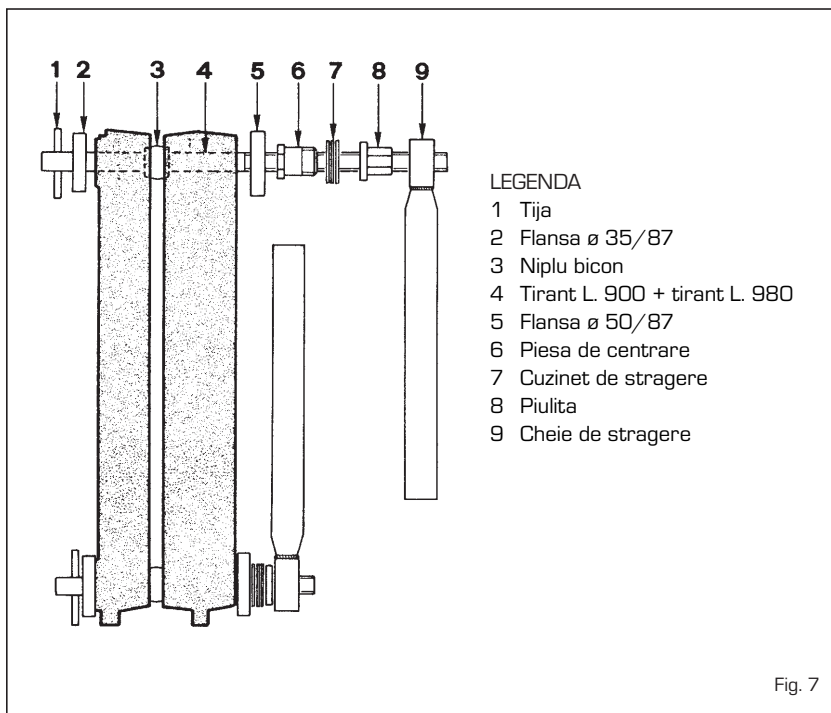


Fig. 7

state și pe cel al termometrului, introducând respectivele sonde în teaca (11), blocați-le prin intermediul clapșului autoblocant din dotare;

- completați asamblarea mantalei, fixând capacul acesteia (10) și panoul frontal (9) la părțile laterale ale mantalei.

**NOTA: Pastrati cu grija documentația cazanului, "Certificatul de Proba" care este depozitat pe timpul transportului în camera de combustie.**

## 2.7 CONEXIUNI ELECTRICE (figg. 9 - 9/a)

Cazanul este echipat cu cablu electric de alimentare, acesta trebuie alimentat cu tensiune monofazată 230V-50Hz, prin intermediul unui întrerupător general protejat cu siguranță fuzibilă. Legăturile electrice ale termostațului de ambianță a cărui montare este obligatorie, pentru a permite o mai bună reglare a temperaturii ambianței, trebuie realizate la regle-



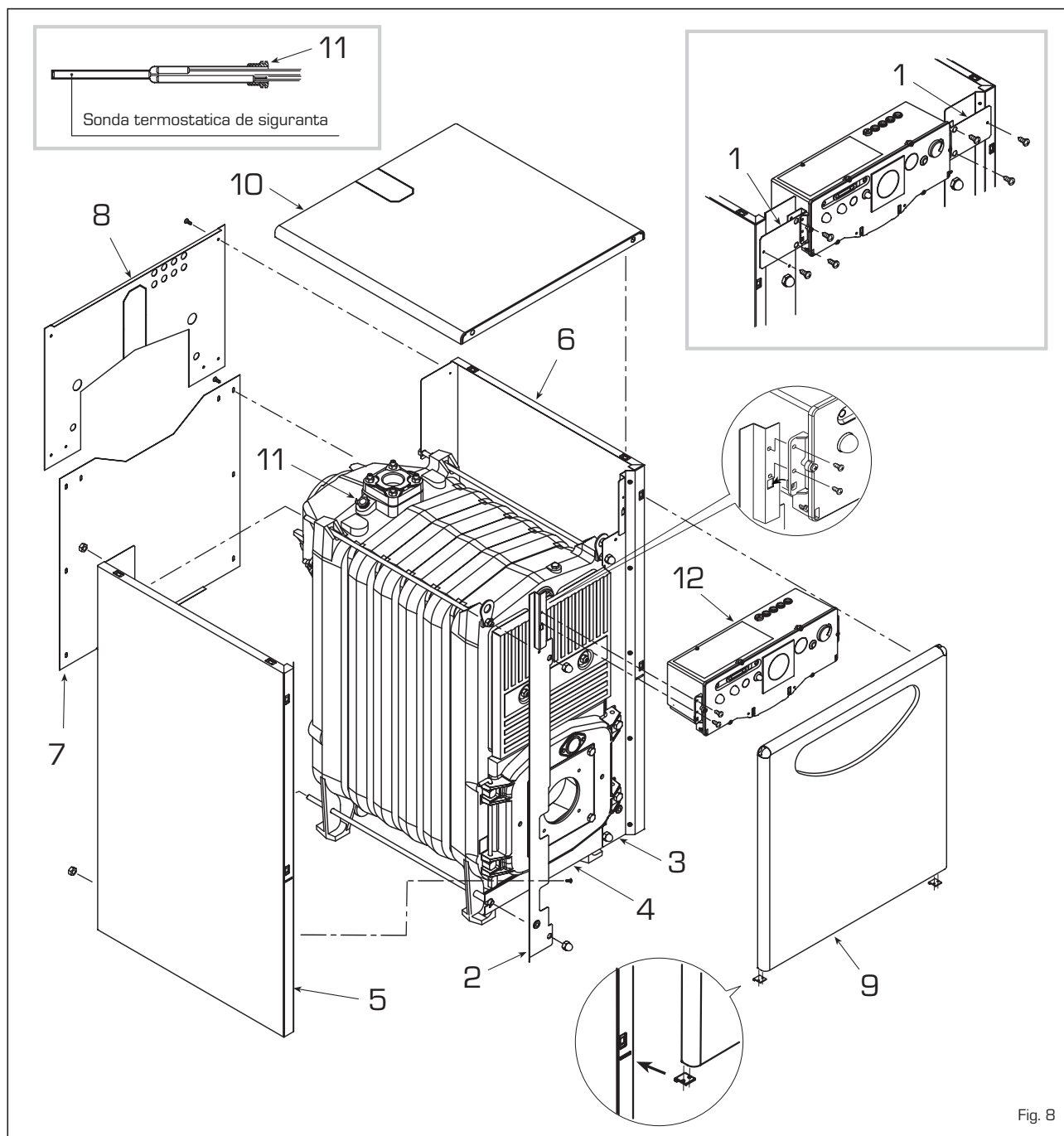


Fig. 8

tele 4-5, după ce a fost îndepărtată puntea existentă (figura 7). Cuplați cablul de alimentare al arzătorului, furnizat din dotare.

**NOTA: Impamantarea, cazanului trebuie să fie efectuată în mod corect.**

**Societatea SIME își declină orice responsabilitate, în cazul unor daune sau vătămări corporale, datorate neefectuării impamantării cazanului sau efectuării sale necorespunzătoare.**

**Înainte de efectuarea oricărei operații la tabloul electric, decuplați, alimentarea electrică a cazanului.**

## 2.8 REGULADORULUI CLIMATIC RVA 43.222

Toate funcțiile cazanului "2R GT OF" pot fi preluate de un regulator climatic opțional cod. 8096303, furnizat cu sonda de temperatură externă (SE) și sonda imersată în cazan (SC).

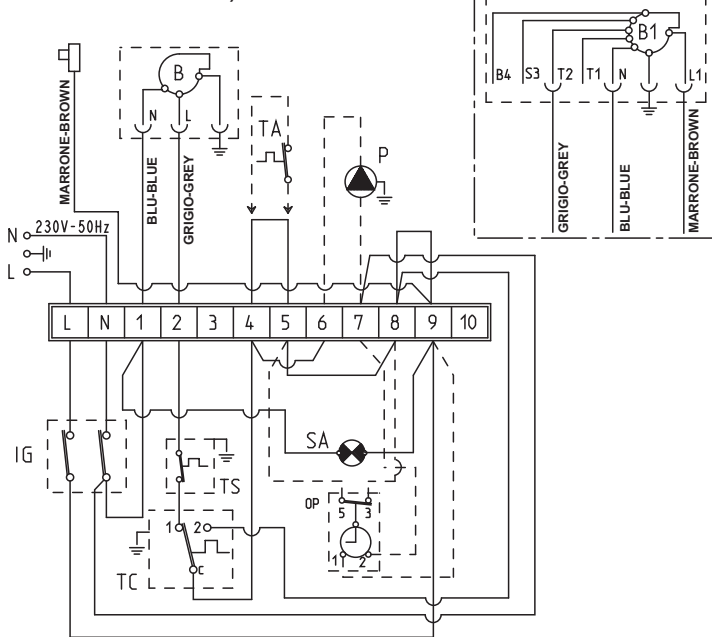
Regulatorul se instalează în panoul de comandă pentru a înlocui adecvata teacă (fig. 11).

Pentru cuplarea regulatorului se vor monta ulterior o serie de conectoare de joasă tensiune pentru realizarea legăturilor electrice ale sondelor și al termostatului de ambianță (conectoa-

rele sunt furnizate în interiorul unui saculeț, în interiorul panoului de comandă). Bulbul sondei, unui eventul boiler extern (SS) cod. 6277110, trebuie introdus în teacă existentă în interiorul boilerului, iar cel al sondei de cazan (SC) trebuie introdus în teacă existentă în interiorul cazanului. Pentru montarea sondei de temperatură exterioară (SE) respectați instrucțiunile descrise în ambalajul sondei. Pentru efectuarea legăturilor electrice faceți referință la schema din figura 9/a.

**ATENȚIE: Pentru a asigura o funcționare corectă a centralei, reglați termostatul la valoarea maximă.**

### Cazan "1R OF - 2R OF/OF S"



**ATENȚIE:** Cablul de culoare maro (izolat) se folosește în mod exclusiv numai pentru conectarea arzătoarelor cu alimentare permanentă (tip B1).

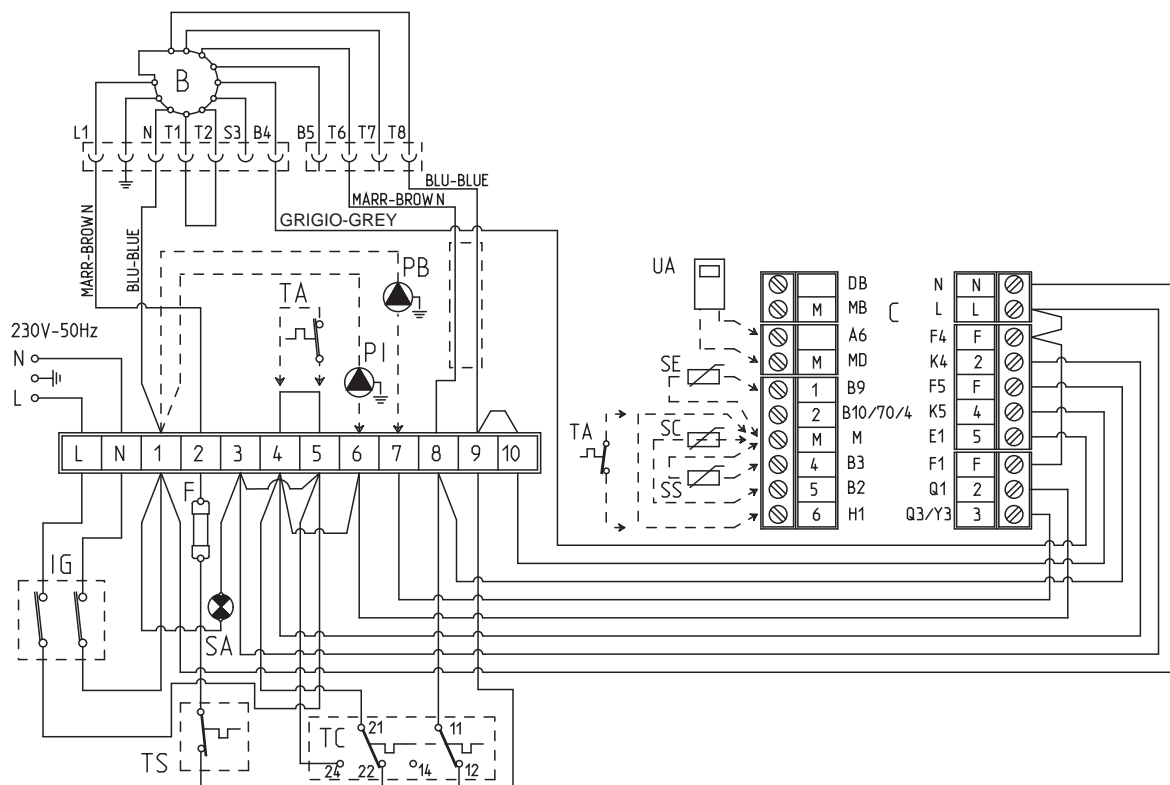
#### LEGENDA

- L Faza
- N Nul
- IG Intrerupator general
- TS Termostat de siguranta
- TC Termostat cazan
- SA Led verde: indica prezenta tensiunii
- P Pompa instalatie
- B Arzator alimentare directa (nu este inclus în furnizare)
- B1 Arzator alimentare permanenta (nu este inclus în furnizare)
- TA Termostat de ambienta
- OP Ceas programator (optional)

**NOTA:** Pentru conectarea termostatului de ambienta (TA) scoateti puntea dintre bornele 4-5.  
Pentru conectarea ceasului programator (OP) scoateti puntea dintre bornele 5-8.

Fig. 9

### Cazan "2R GT OF"



#### LEGENDA

- F Siguranta fuzibila (T 6.3A)
- IG Intrerupator general
- TC Termostat de reglaj in doua trepte
- TS Termostat de siguranta
- B Arzator
- PI Pompa instalatie
- PB Pompa boiler
- C Conectori petru regulatorul RVA 43.222 (negru - rosu - maro)
- TA Termostat de ambienta

- UA Termostat de ambienta QAA70 (optional)
- SE Sonda temperatura exterioara (optional)
- SC Sonda cazan QAZ21 (optional)
- SS Sonda A.C.M. QAZ21 (optional)
- SA Led verde: indica prezenta tensiunii

**NOTA:** Cupland TA indepartati puntea de la regletele 4-5.  
Cupland regulatorul RVA 43.222 indepartati puntile de la regletele 4-5, 4-6, 9-10.

Fig. 9/a

### 3 OPERATIUNI DE EXPLOATARE SI INTRETINERE

#### 3.1 CONTROALE PRELIMINARE INAINTE DE PUNEREA IN FUNCTIUNE

Inainte de punerea in functiune va scuti de neplaceri, efectuarea urmatoarelor controale preliminare:

- asigurati-va ca s-a efectuat umplerea cu apa si aerisirea instalatiei;
- asigurati-va ca robinetele sa fie deschise pe tur si retur;
- verificati ca conducta de gaze arse sa nu fie obturata;
- asigurati-va ca legaturile electrice au fost efectuate corect, inclusiv impantarea;
- verificati daca exista lichide sau materiale inflamabile, in apropierea cazanului.

#### 3.2 PORNIREA SI FUNCTIONAREA

##### 3.2.1 Pornirea cazanului

Pentru pornirea cazanului actionati dupa cum urmeaza (figura 11):

- alimentati cu tensiune cazanul apasand intreruptorul principal (1), aprinderea ledului de culoa-

re verde (3) permite sa se verifice prezenta tensiunii la aparat. Simultan va porni si arzatorul;

- pozitionati rozeta termostatului de cazan (5) in dreptul valorii dorite. Se recomanda, pentru a evita posibila aparitie a condensului, sa reglati termostatul de cazan la o temperatura minima de 60°C. Valoarea temperaturii reglate se va controla prin intermediul termometrului.

##### 3.2.2 Termostatul de siguranta

Termostatul de siguranta este de tipul cu rearmare automata, acesta intervine provocand stingerea imediata a arzatorului, in cazul in care temperatura apei depaseste 100 °C (pozitia 2/figura 11). Pentru repornirea cazanului, asteptati pana ce temperatura din cazan ajunge la o valoare mai mica decat valoarea reglata la termostat.

##### 3.2.3 Umplerea instalatiei

Verificati periodic ca presiunea de umplere indicata pe hidro metru, cu

instalatia rece, sa fie cuprinsa intre 1 - 1,2 bar. In caz ca presiunea are o valoare mai mica de 1 bar, reglati-o, rotind robinetul de umplere in sens antiorar (dupa care inchideti la loc robinetul).

##### 3.2.4 Oprirea cazanului

Pentru a opri temporar cazanul intrerupeti alimentarea cu tensiune apasand intreruptorul principal (pozitia 1/figura 11). In cazul in care nu se utilizeaza o lunga perioada de timp executati urmatoarele operatii:

- pozitionati intreruptorul general al instalatiei pe oprit;
- inchideti robinetele pentru combustibil si apa a instalatiei termice;
- goliti instalatia termica in cazul in care exista pericol de inghet.

#### 3.3 OPERATIUNI DE CURATIRE LA SFARSITUL SEZONULUI DE FUNCTIONARE

Este obligatorie, efectuarea unei ope-

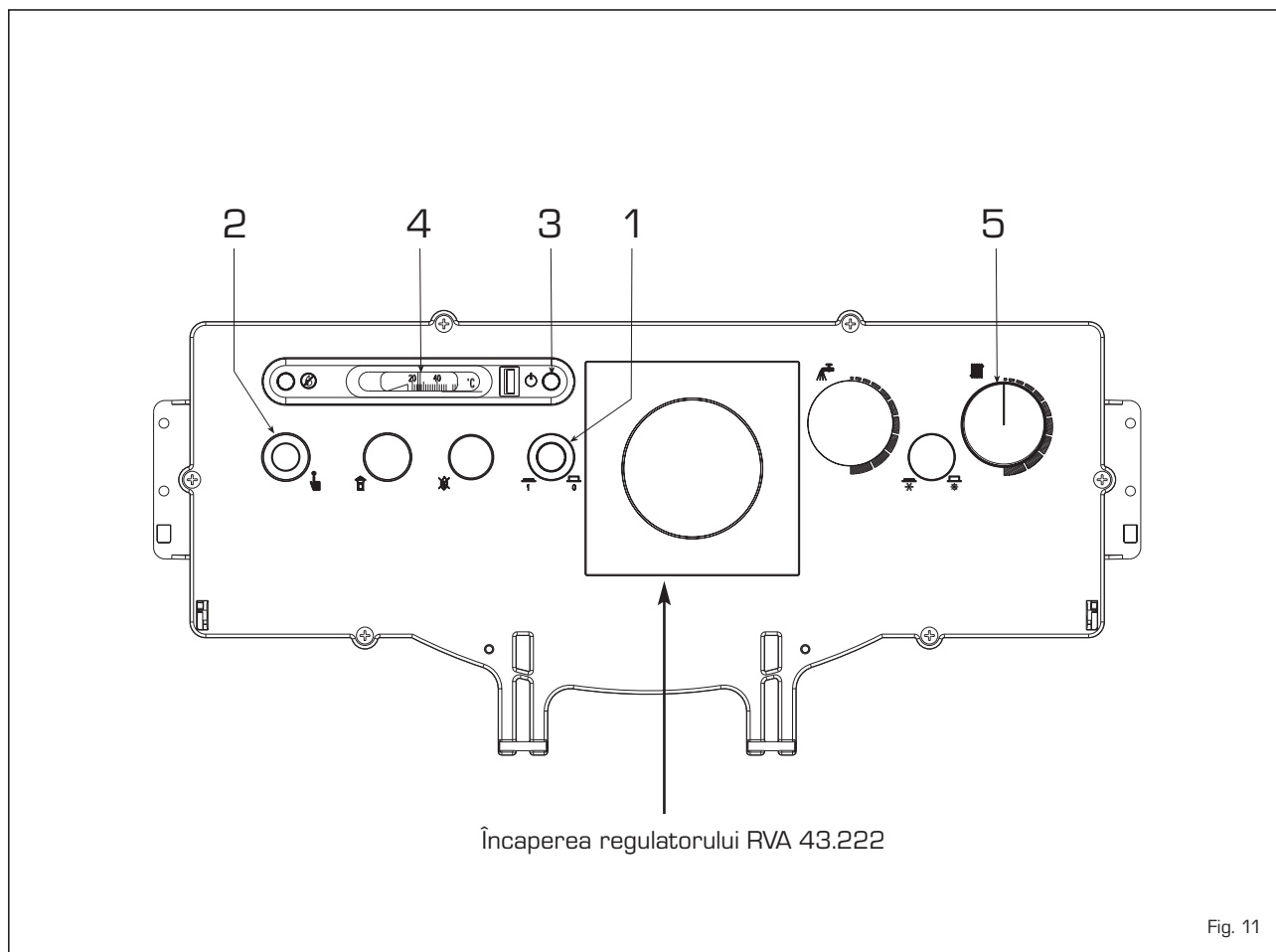


Fig. 11

ratiuni anuale de curatire a corpului cazanului si conductei de evacuare a gazelor arse.

Pentru curatirea cazanului trebuie sa indepartati placa de sustinere a arzatorului si cea de curatire, inclusiv respectivele panouri de izolatie si protectie; astfel, se permite accesul la cele trei buzunare frontale si la camera de combustie.

Inainte de a efectua curatirea modelelor "1R 6 OF" si "2R 6÷9 OF/OF

S/GT OF" trebuie sa inlaturati turbulatoarele. Dupa ce s-a efectuat curatirea, se impune, montarea la loc a turbulatoarelor in pozitia initiala. Pentru curatirea canalelor de fum utilizati o perie corespunzatoare. (figura 12).

**Operatiunile de intretinere preventiva si cele de verificare ale aparaturilor si dispozitivelor de siguranta ale cazanului, trebuie efectuate doar de catre Personal Service Autorizat.**

### 3.4 RECOMANDARI PENTRU BENEFICIAR

In caz de defectiune si/sau anomalii in functionarea cazanului, dezactivati-l, abtineti-va de la orice tentativa de reparatie sau interventie directa asupra cazanului. Pentru orice interventie asupra cazanului, adresati-va doar Personalului Service Autorizat.

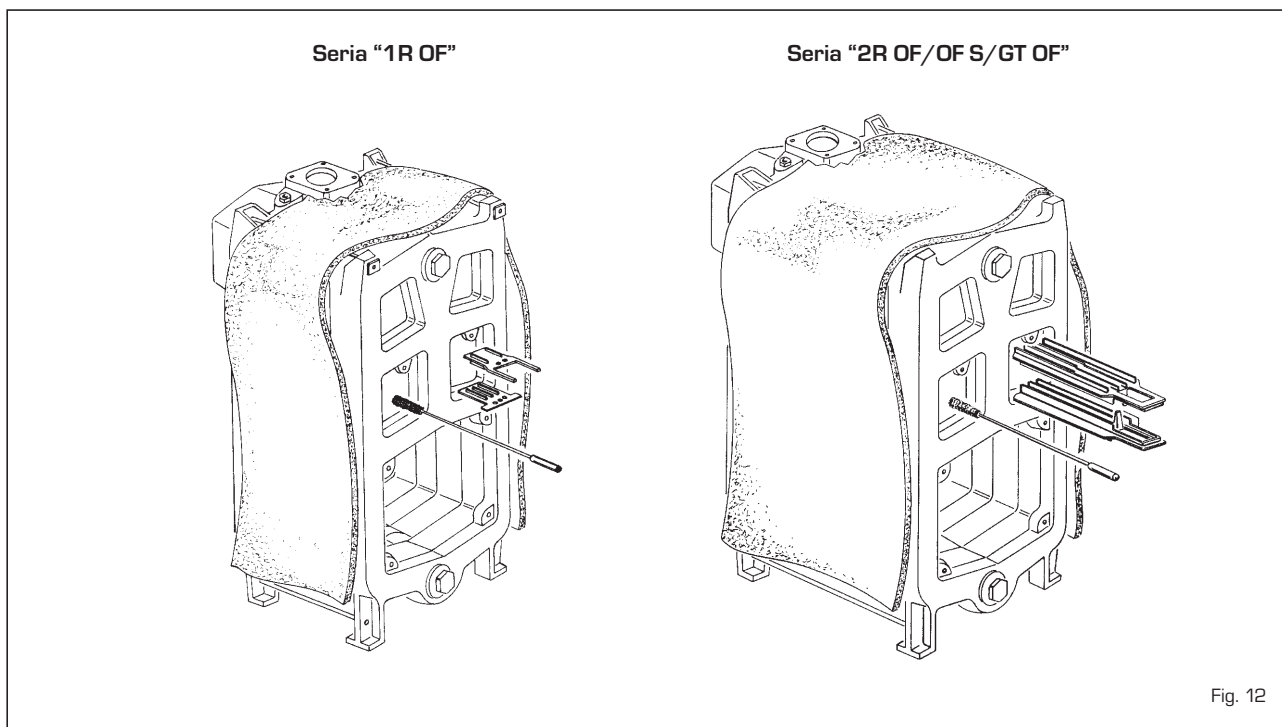



Fig. 12

### 3.5 REGULATORUL "RVA 43.222"







Pentru a fructifica la maxim intreaga capacitate a regulatorului "RVA 43.222" respectati instructiunile de mai jos:

#### PENTRU A PORNI INCALZIREA

- Activati intrerupatorul de retea.
- Programati ora exacta si ziua curenta.
- Selectati regimul automat prin tasta .

ON

#### PENTRU A PROGRAMA ORA

Selectati randul	Afisare	Efectuati programarea prin taste	
	1	 	Ora exacta
	2	 	Ziua curenta



#### PENTRU A FUNCTIONA IN REGIM AUTOMAT

In regimul automat temperatura ambianta este reglata in functie de perioadele de incalzire selectate.

Auto


- Apasati butonul .

**NOTA:** Selectati perioadele de incalzire in functie de propriile necesitati cotidiene; astfel va fi posibil sa obtineti o importanta economie de energie.

#### PENTRU A ACTIVA REGIMUL DE INCALZIRE CONTINUA

Regimul de functionare numai pe incalzire mentine temperatura in incapere la valoarea programata prin selectorul de reglare.



- Apasati tasta de functionare continua .
- Programati temperatura din incapere prin selectorul de reglare.

#### PENTRU A REGLA REGIMUL DE ASTEPTARE

(in cazul in care beneficiarul lipseste o perioada mai lunga de timp)

Regimul de asteptare mentine temperatura din incapere la o valoare care sa asigure protectia antinghet.




- Apasati tasta "regim de asteptare" .



#### SEMNFICATIA SIMBOLURILOR

Simbolurile amplasate pe display deasupra indica regimul de functionare actual. Bara afisata sub unul din simboluri indica faptul ca este activat regimul respectiv de functionare.



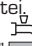
 Incalzire la temperatura nominala (selector de reglare)

 Incalzire la temperatura redusa (rand .


 Incalzire la temperatura de protectie antinghet (rand .

**NOTA:** Pentru informatii suplimentare referitoare la regimurile de functionare va recomandam sa consultati documentatia detaliata referitoare la instalatia de incalzire.

#### PENTRU A MODIFICA TEMPERATURA DE LIVRARE A APAEI CALDE MENAJERE

Temperatura de livrare a apei calde menajere poate fi modificata sau nu prin apasarea tastei .





- Apasati tasta "Apa calda sanitara" .

#### DACA APA ESTE PEA CALDA SAU PEA RECE

Selectati randul	Afisare	Programati temperatura dorita
	13	  °C



#### DACA IN INCAPAERE ESTE PEA CALD SAU PEA FRIG

- Verificati regimul actual de functionare afisat pe display.
- In cazul **temperaturii nominale** . Cresteti sau reduceti temperatura din incapere utilizand selectorul de reglare.
- In cazul in care **temperatura este redusa** .



Selectati randul	Afisare	Corectati temperatura cu ajutorul tastelor
	14	  °C

























**NOTA:** Dupa fiecare reglare asteptati cel putin doua ore pana cand se raspandeste uniform in incapere noua temperatura.

#### PENTRU A MODIFICA PERIOADELE DE INCALZIRE

Selectati randul	Afisare	Selectati programul saptamanal si pentru fiecare zi
	5	  1-7 = saptamana 1 = Lu/7 = Do



In ceea ce priveste ziua selectata programati modificarile dupa cum urmeaza:

Perioada ceruta	Apasare tasta	Afisare	Programare ora	Pentru °C
Perioada 1	Inceput 	6	 	
	Sfarsit 	7	 	
Perioada 2	Inceput 	8	 	
	Sfarsit 	9	 	
Perioada 3	Inceput 	10	 	
	Sfarsit 	11	 	

**NOTE:** Perioadele de incalzire se repeta automat in functie de programul saptamanal. In acest scop se selecteaza regimul de functionare automat.


Se poate reveni la programul standard daca se selecteaza randul 23 apasand simultan tastele + si -.

#### DACA INCALZIREA NU FUNCTIONEAZA CORECT

- Consultati documentatia detaliata a instalatiei de incalzire, respectand instructiunile pentru a solutiona eventuale probleme.



#### PENTRU A VERIFICA COMPOZITIA GAZELOR ARSE

- Apasati tasta pentru functia de "verificare a compozitiei gazelor arse" . Instalatia va functiona la nivelul cerut.



#### PENTRU A ECONOMISI ENERGIE TERMICA FARA A RENUNTA LA COMFORT

- In incaperile locuite se recomanda o temperatura de aprox. 21°C. fiecare grad in plus va creste costurile de incalzire cu 6-7%.
- Aerisiti incaperile o perioada scurta de timp, prin deschiderea completa a ferestrelor.
- In incaperile nelocuite prevedeti vane de reglare in pozitia antinghet.
- Lasati liber spatiul din jurul radiatoarelor (indepartati mobila, perdelele).
- Inchideti gurile de aerisire obligatorii pentru a reduce dispersiile termice.



Данный документ должен быть сохранен вместе с **"Сертификатом о прохождении приемочных испытаний"**, хранящимся в камере сгорания.

В упаковке горелки **"2R GT OF"** находятся инструкции по установке, функционированию и уходу для горелки на дизельном топливе.

После проведения проверочных испытаний чугунного корпуса разобранных котлов установщик должен полностью заполнить **"Сертификат о прохождении приемочных испытаний"** (модель **"2R OF S"**).

#### ПОСТАВКА

Поставка котла включает 3/4 грузовых мест:

- 1- Собранный корпус котла, внутри которого "Сертификат испытательных работ", который должен храниться вместе с документацией котла (Корпусы котлов модели **"2R OF S"** поставляются в разобранном виде).
- 2- Кожух, изоляционный мал, корпус котла комплект документации, отправленный в картонной коробке.
- 3- Панель управления, отправленная в картонной коробке.
- 4- Горелка на дизельном топливе модели **"2R GT OF"**.

В конверте с документацией котла находятся:

- Инструкции по эксплуатации и техобслуживанию
- Табличка с идентификационными данными котла.

**ВНИМАНИЕ:** Табличка с идентификационными данными КОТЛА, входящая в комплект документации, это наклейка, которая должна быть нанесена установщиком на боковую панель кожуха.

Серийный номер чугунного корпуса приводится на табличке, закреплённой заклёпками на одной из ножек задней головки.

В целях упрощения перевозки и погрузочно-разгрузочных работ котла, на верхней части котла находятся подъёмные крюки.

#### ОГЛАВЛЕНИЕ

<b>1</b>	<b>ОПИСАНИЕ ОБОРУДОВАНИЯ</b>	
1.1	ВВЕДЕНИЕ .....	стр. 60
1.2	РАЗМЕРЫ	
1.3	ТЕХНИЧЕСКИЕ ХАРАКТЕРИСТИКИ	
1.4	ПОТЕРИ НАГРУЗКИ .....	стр. 61
1.5	РАЗМЕРЫ КАМЕРЫ СГОРАНИЯ .....	стр. 62
1.6	НЕКОТОРЫЕ МАРКИ ГОРЕЛОК СОВМЕСТИМЫЕ С КОТЛАМИ	
<b>2</b>	<b>УСТАНОВКА</b>	
2.1	КОТЕЛЬНАЯ .....	стр. 63
2.2	РАЗМЕРЫ КОТЕЛЬНОЙ	
2.3	ПОДКЛЮЧЕНИЕ ОБОРУДОВАНИЯ	
2.4	ПОДВЕДЕНИЕ ДЫМОХОДА	
2.5	СБОРКА КОТЛА .....	стр. 64
2.6	УСТАНОВКА ОБЛИЦОВОЧНЫХ ПАНЕЛЕЙ	
2.7	ЭЛЕКТРИЧЕСКОЕ ПОДКЛЮЧЕНИЕ .....	стр. 65
2.8	УСТАНОВКА ТЕРМОСТАТА ПОМЕЩЕНИЯ "RVA 43.222" .....	стр. 66
<b>3</b>	<b>ИСПОЛЬЗОВАНИЕ И УХОД</b>	
3.1	КОНТРОЛЬ ПЕРЕД ЗАПУСКОМ .....	стр. 68
3.2	ВКЛЮЧЕНИЕ И РАБОЧИЙ ЦИКЛ	
3.3	СЕЗОННАЯ ЧИСТКА	
3.4	ИНСТРУКЦИИ ДЛЯ ПОЛЬЗОВАТЕЛЯ	
3.5	ИНСТРУКЦИИ ПО ИСПОЛЬЗОВАНИЮ "RVA 43.222" .....	стр. 70

# 1 Описание оборудования

## 1.1 ВВЕДЕНИЕ

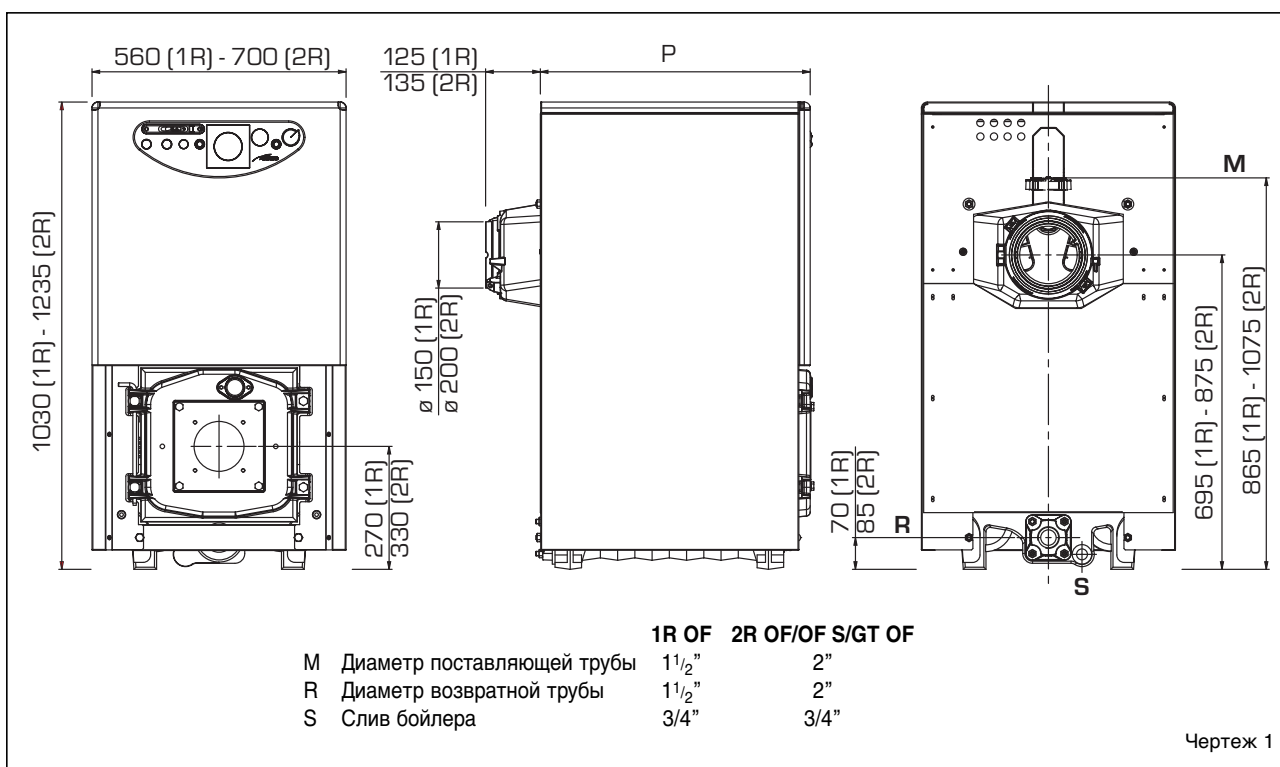
Чугунные котлы "1R/2R OF - 2R OF S", работающие на дизельном топливе или на газе, спроектированы в соответствии с директивами европейского союза 2009/142/CEE, 2004/108/CEE, 2006/95/CEE,

92/42/CEE. Чугунные котлы "2R GT OF", работающие на дизельном топливе, отвечают директиве 92/42 CEE.

Термосекции "1R/2R OF" поставляются тремя блоками, содержащими корпус котла,

облицовочные панели и пульт управления с пакетом документов. Корпусы котлов модели "2R OF S" поставляются в разобранном виде. "2R GT OF" доставляются в 4х блоках, поскольку в поставку включена дизельная горелка синиструкциями.

## 1.2 РАЗМЕРЫ



## 1.3 ТЕХНИЧЕСКИЕ ХАРАКТЕРИСТИКИ

### 1.3.1 Котлы "1R OF"

		6	7	8	9	10
Номинальная тепловая мощность	кВт	64,8	74,0	84,0	93,3	102,1
	ккал/час	55.700	63.600	72.200	80.200	87.800
Теплоотдача	кВт	73,4	83,1	93,8	103,4	113,5
	ккал/час	63.100	71.500	80.700	88.900	97.600
P (глубина)	мм	595	670	750	825	900
Чугунные секции	№	6	7	8	9	10
Максимальное рабочее давление	Бар	4	4	4	4	4
Объем воды	л	37,5	42,0	46,5	51,0	55,5
Потери нагрузки дымовые	мБар	0,20	0,16*	0,22*	0,30*	0,35*
Давление камеры сгорания	мБар	- 0,01	0,06	0,08	0,08	0,10
Понижение давления в дымовой трубе	мБар	0,21	0,22	0,30	0,38	0,32
Температура дымообразования	°C	225	217	209	201	192
Мощность дымообразования	м³/час	68,0	77,7	88,0	97,6	107,5
<b>Регулировка</b>						
Обогрев	°C	30÷85	30÷85	30÷85	30÷85	30÷85
Объем дыма	дм³	42	46	50	55	60
<b>Вес</b>	кг	261	293	325	357	389

\* Без турбулизаторов

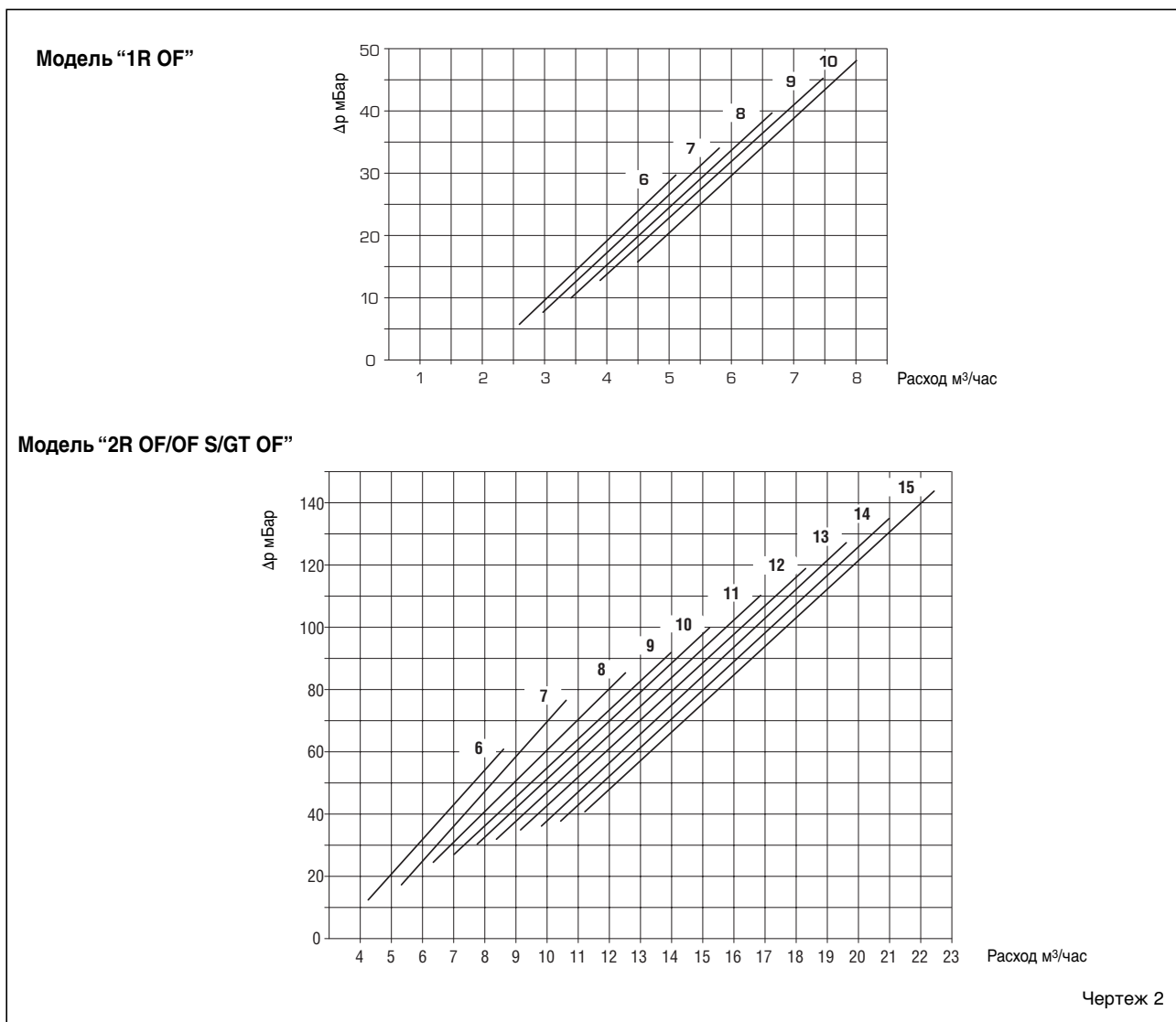


### 1.3.2 Котлы "2R OF/OF S/GT OF"

		6	7	8	9	10	11	12	13	14	15
Номинальная тепловая мощность	кВт	100,6	123,8	147,1	165,1	179,7	197,7	213,4	230,2	248,8	266,9
	ккал/час	86.500	106.500	126.500	142.000	154.500	170.000	183.500	198.000	214.000	229.500
Теплоотдача	кВт	113,5	139,1	164,7	184,1	199,7	219,7	237,1	255,8	276,4	296,7
	ккал/час	97.600	119.700	141.600	158.300	171.700	188.900	203.900	220.000	237.700	255.200
Р (глубина)	мм	735	835	935	1.035	1.135	1.235	1.335	1.435	1.535	1.635
Чугунные секции	№	6	7	8	9	10	11	12	13	14	15
Максимальное рабочее давление	Бар	5	5	5	5	5	5	5	5	5	5
Объем воды	л	92	107	122	136	151	165	180	194	209	223
Потери нагрузки дымовые	мБар	0,10	0,15	0,22	0,29	0,24*	0,37*	0,39*	0,42*	0,49*	0,50*
Давление камеры сгорания	мБар	- 0,02	- 0,02	- 0,01	- 0,02	- 0,02	- 0,01	- 0,02	0,31	0,35	0,50
Понижение давления в дымовой трубе	мБар	0,12	0,17	0,23	0,31	0,26	0,38	0,41	0,73	0,84	1,00
Температура дымообразования	°С	238	236	234	232	229	224	219	215	211	207
Мощность дымообразования	м³/час	105,2	129,2	153,3	171,9	186,9	205,4	221,6	238,9	257,9	276,6
Регулировка											
Обогрев	°С	30÷85	30÷85	30÷85	30÷85	30÷85	30÷85	30÷85	30÷85	30÷85	30÷85
Объем дыма	дм³	83	92	101	110	119	128	138	147	157	167
Вес	кг	462	520	578	636	676	734	792	850	908	966

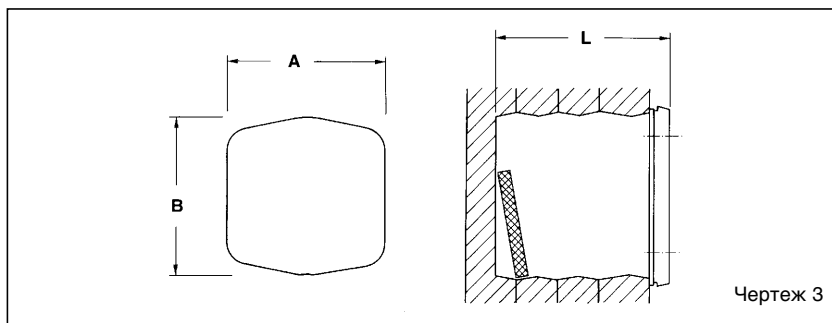
\* Без турбулизаторов

### 1.4 ПОТЕРИ НАГРУЗКИ



## 1.5 РАЗМЕРЫ КАМЕРЫ СГОРАНИЯ

Камера сгорания прямооточная. Ее размеры указаны на чертеже 3.



Чертеж 3

Модель "1R OF"	6	7	8	9	10
А мм	310	310	310	310	310
В мм	310	310	310	310	310
L мм	448	524	600	676	752
Объем в м <sup>3</sup>	0,038510	0,045129	0,051748	0,058367	0,064986

"2R OF/OF S/GT OF"	6	7	8	9	10	11	12	13	14	15
А мм	390	390	390	390	390	390	390	390	390	390
В мм	430	430	430	430	430	430	430	430	430	430
L мм	570	670	770	870	970	1,070	1,170	1,270	1,370	1,470
Объем в м <sup>3</sup>	0,081690	0,096314	0,110938	0,125562	0,140186	0,154810	0,169434	0,184058	0,198682	0,213306

## 1.6 НЕКОТОРЫЕ МАРКИ ГОРЕЛОК СОВМЕСТИМЫЕ С КОТЛАМИ МОДЕЛИ

При использовании совместимых горелок на дизельном топливе рекомендуется использовать сопла полного распыления.

### 1.6.1 Горелки на дизельном топливе марки ECOFLAM

Котел	Модель		Угол распыления
	Однопламенная	Двухпламенная	
1R6 OF	MINOR 8	-	60°
1R7 OF	MINOR 8	-	60°
1R8 OF	MINOR 12	-	60°
1R9 OF	MINOR 12	-	60°

Котел	Модель		Угол распыления
	Однопламенная	Двухпламенная	
2R6+8 OF	MAIOR P 15	MAIOR P 15 AB	60°
2R9+12 OF	MAIOR P 25	MAIOR P 25 AB	60°
2R13-14 OF	MAIOR P 35	MAIOR P 35 AB	60°
2R15 OF	-	MAIOR P 45 AB	60°

### 1.6.2 Горелки на дизельном топливе марки RIELLO

Котел	Модель				Угол распыления
	Gulliver	R. 40	REG	R2000	
1R6 OF	RG2 - RG2D	G10	-	G120	60°
1R7 OF	RG2 - RG2D	G10	-	G120	60°
1R8 OF	RG2 - RG2D	G10	-	G120	60°
1R9 OF	RG2 - RG2D - RG3 - RG3D	G10 - G20	-	G214 - G230D	60°
2R6 OF	RG3 - RG3D	G20	-	G214 - G230D	60°
2R7 OF	RG3 - RG3D	G20	-	G214 - G230D	60°
2R8 OF	RG3 - RG3D	G20	-	G214 - G230D	60°
2R9 OF	RG3 - RG3D	G20 - G20D	-	G214 - G230D	60°
2R10 OF	RG4S - RG4D - RG5D	G20 - G20D	-	-	60°
2R11 OF	RG4S - RG4D - RG5D	G20 - G20D	-	-	60°
2R12 OF	RL28/1 - RL28/2 - RG5D	-	-	-	60°
2R13 OF	RL28/1 - RL28/2 - RG5D	-	-	-	60°
2R14 OF	RL28/1 - RL28/2 - RG5D	-	-	-	60°
2R15 OF	RL28/1 - RL28/2 - RG5D	-	-	-	60°

### 1.6.3 Горелки на дизельном топливе марки F.B.R.

Котел	Модель	Угол распыления
1R6+8 OF	G2 2001	60°
1R9 - 2R6 OF	G2 MAXI	60°
2R7 OF	FG 14 TC	60°

Котел	Модель	Угол распыления
2R8 OF	FG 14 TC	60°
2R9+13 OF	G 20 TC	60°
2R14-15 OF	G 30/2 TC	60° - 45°

### 1.6.4 Горелки на дизельном топливе марки SIME

Котел	Модель	Угол распыления
1R 10 OF	МАСК 7	60°

Котел	Модель	Угол распыления
-------	--------	-----------------

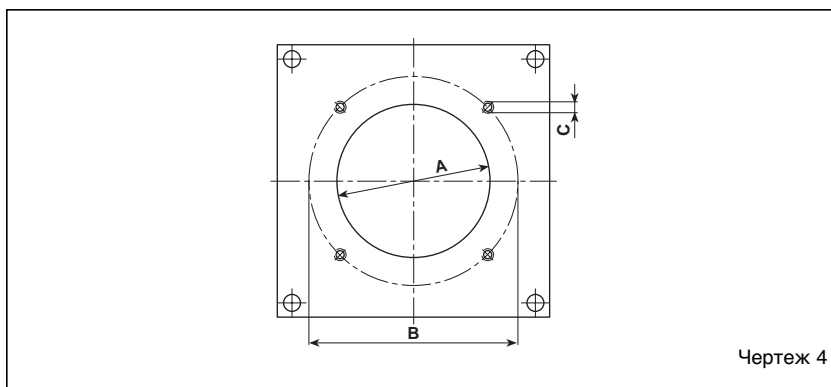
## 1.6.5 Газовые горелки марки RIELLO

Котел	Модель	Мощность (кВт)		Электропитание	Тип газа
		I стадия	II стадия		
1R6÷9 OF	GS10	42÷116	–	230V ±10% ~ 50Hz	G20/25 - G30/31
1R10 OF	FS10	42÷116	–	230V ±10% ~ 50Hz	G20/25 - G30/31
2R6 OF	GS10	42÷116	–	230V ±10% ~ 50Hz	G20/25 - G30/31
2R 7÷8 OF	BS 3	65÷189	–	230V ±10% ~ 50Hz	G20/25 - G30/31
2R 9÷11 OF	BS 4	110÷246	–	230V ±10% ~ 50Hz	G20/25 - G30/31
2R 8÷15 OF	RS 28	81	163-325	230V ±10% ~ 50Hz	G20/25 - G30/31
2R 8÷15 OF	RS 28/1	163÷349	–	230V ±10% ~ 50Hz	G20/25 - G30/31

## 1.6.6 ФЛАНЕЦ ГОРЕЛКИ

Размеры фланца крепления горелки на дизельном топливе указаны на чертеже 4.

	A	B	C
	mm	mm	ь
1R 6 OF	110	150	M8
1R 7÷10 OF	130	170	M8
2R 6-7 OF	130	170	M8
2R 8÷15 OF	160	190	M10
2R GT 6-7 OF	130	170	M8
2R GT 8÷15 OF	160	190	M10



# 2 УСТАНОВКА

## 2.1 КОТЕЛЬНАЯ

Помещение котельной должно отвечать требованиям нормы размещения термогенераторов на жидком топливе.

## 2.2 РАЗМЕРЫ КОТЕЛЬНОЙ

Установить котел на заранее подготовленный фундамент высотой не менее 10 см. Для установки корпус следует продвигать по скользящей поверхности (лучше использовать для этого стальные щиты). Минимальное расстояние между стенами помещения и внешними панелями котла должно быть 0,60 м, расстояние от верхней панели до потолка должно быть не менее 1 м. В случае котлов со встроенным бойлером это расстояние может быть уменьшено до 0,50 м (в любом случае, минимальная высота котельной не должна быть меньше 2,5 м).

## 2.3 ПОДКЛЮЧЕНИЕ ОБОРУДОВАНИЯ

Осуществляя гидравлическое

подключение следует убедиться в том, что исполняются указания, приведенные на чертеже 1. Рекомендуется использовать жесткие штуцера, легко расоединяемые с помощью вращающихся муфт. Оборудование должно быть оснащено баком закрытого типа.

## 2.3.1 ЗАПОЛНЕНИЕ ОБОРУДОВАНИЯ

**Перед заполнением рекомендуем пропустить воду по трубам для удаления возможных мелких частиц, мешающих эффективной работе котла.** Заполнение должно осуществляться медленно, что позволит удалить воздушные мешки через соответствующие отверстия, установленные на оборудовании обогрева. В термогенераторах замкнутого контура давление загрузки при холодном котле и давление перед закачкой бака должны соответствовать или, как минимум, не должны быть ниже высоты статической колонны оборудования (Например, для пятиметровой колонны давление перед загрузкой бака и давление

котла должно, как минимум, соответствовать 0,5 бар).

## 2.3.2 ТРЕБОВАНИЯ К ВОДЕ

Вода-теплоноситель должна соответствовать норме UNI-CT1 8065. Следует напомнить, что накипобразования в несколько миллиметров толщиной вызывают в следствие их низкой теплопроводности значительное перегревание панелей котла, приводящее к нежелательным последствиями.

Обязательной является обработка воды в следующих случаях:

- крупные системы (с большим объемом воды);
- высокая цикличность подачи использованной воды;
- после частичного или полного опораживания оборудования.

## 2.4 ПОДВЕДЕНИЕ ДЫМОХОДА

Правильная установка дымовой трубы является важнейшим условием хорошего функционирования котла. При

неправильном подведении дымохода могут случиться поломки в горелке, повысится шум при работе котла, образуется конденсат, накипь и выброс сажи. Дымоход должен соответствовать следующим требованиям:

- должен быть изготовлен из материалов, которые способны выдерживать температуру дыма и соответствующие конденсаты;
- должен выдерживать механические нагрузки и должен иметь слабую теплопроводность;
- во избежании переохлаждения самой дымовой трубы соединение дымохода с котлом должно быть герметичным;
- должен быть как можно более вертикальным с установленным вытяжным устройством на конце трубы. Это устройство должно гарантировать постоянный эффективный выброс продуктов сгорания;
- во избежании возможного эффекта задымления при преобладании силы ветра над силой выброса дыма следует установить трубу как минимум на 0,4 м выше любой расположенной вблизи трубы структуры (включая и сам конек крыши) и на высоту не менее 8 м;
- диаметр дымохода не должен быть меньше диаметра трубы соединения с котлом: для дымоходов с квадратным или прямоугольным сечением внутреннее сечение должно быть на 10% больше сечения трубы соединения с котлом;
- полезное сечение дымовой трубы может быть вычислено с помощью следующей формулы:

$$S = K \frac{P}{\sqrt{H}}$$

S сечение в см<sup>2</sup>

K коэффициент уменьшения

- 0,045 – дерево,
- 0,030 – уголь,
- 0,024 – дизельное топливо,
- 0,016 – газ

P мощность котла в ккал/час

H высота дымохода в метрах (измерение должно проводиться от линии пламени до верхней внешней точки трубы). При выборе размеров трубы необходимо учитывать фактическую высоту дымохода (измеренную в метрах от пламени до верхней внешней

- точки трубы) уменьшенную на
  - 0,50 м при каждом изменении направления трубы соединения котла с дымовой трубой,
  - 1,00 м на каждый метр горизонтального положения трубы соединения.

## 2.5 СБОРКА КОТЛА

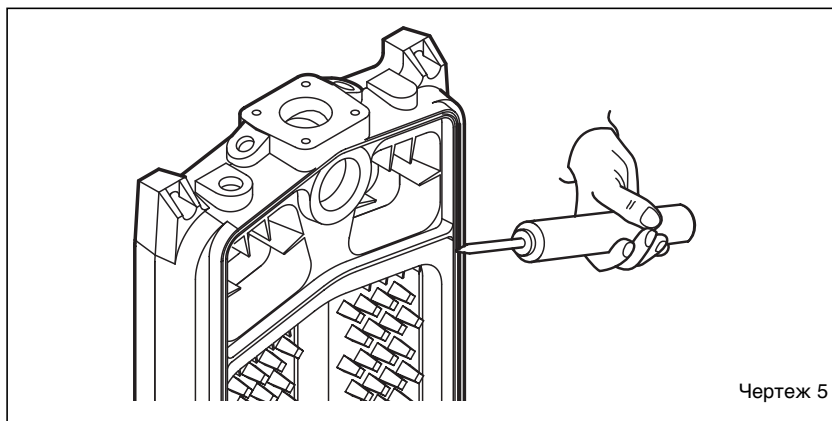
Котлы "2R OF S" поставляются с разобранным чугунным корпусом.

Для монтажа рекомендуется придерживаться следующих инструкций:

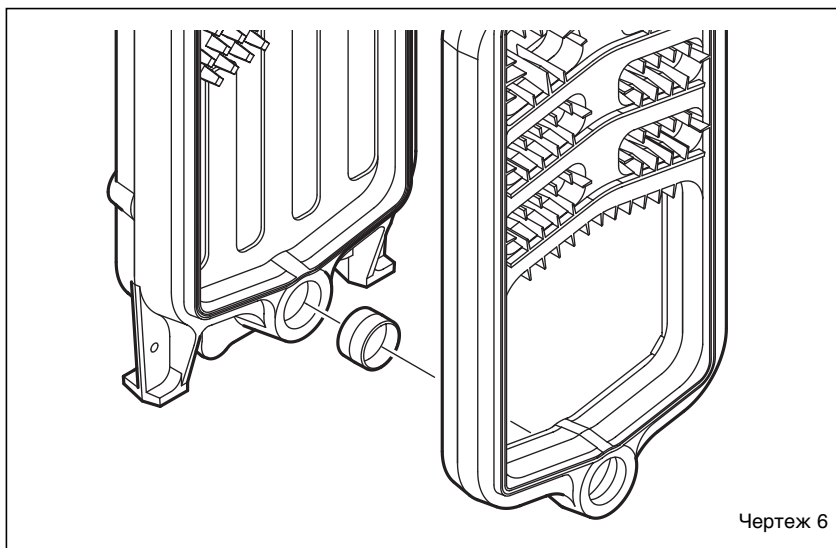
- Убрать крепления с корпуса котла, снять передние (верхнюю и нижнюю) дверцы;
- Подготовить элементы, очистив растворителем гнезда конических ниппелей.
- В задней части (Чертеж 5) предусмотрен желоб блокировки дыма. Его следует наполнить силиконом.
- Очистить конические ниппели, смазать их льняной олифой, затем

вставить их в кольца задней части (Чертеж 6).

- Тем же самым образом приготовить торцевую часть, приложив к ней один за другим внутренние элементы.
- Соединить внутренние элементы с помощью двух соединительных тяг с соответствующими комплектующими код 6050900 (Чертеж 7), сдавливая одновременно верхнюю и нижнюю втулку. Если во время данной процедуры продвижение элементов не будет равномерным и параллельным, следует вставить зубило в блокирующий участок и с его помощью добиться параллельности между элементами. Соединение элементов можно будет считать оконченым, когда их внешние края соприкоснутся.
- Вставить шнур в желобок и продолжить соединять оставшиеся элементы до полной комплектации корпуса котла.
- Установить крепления в начальные позиции;



Чертеж 5



Чертеж 6

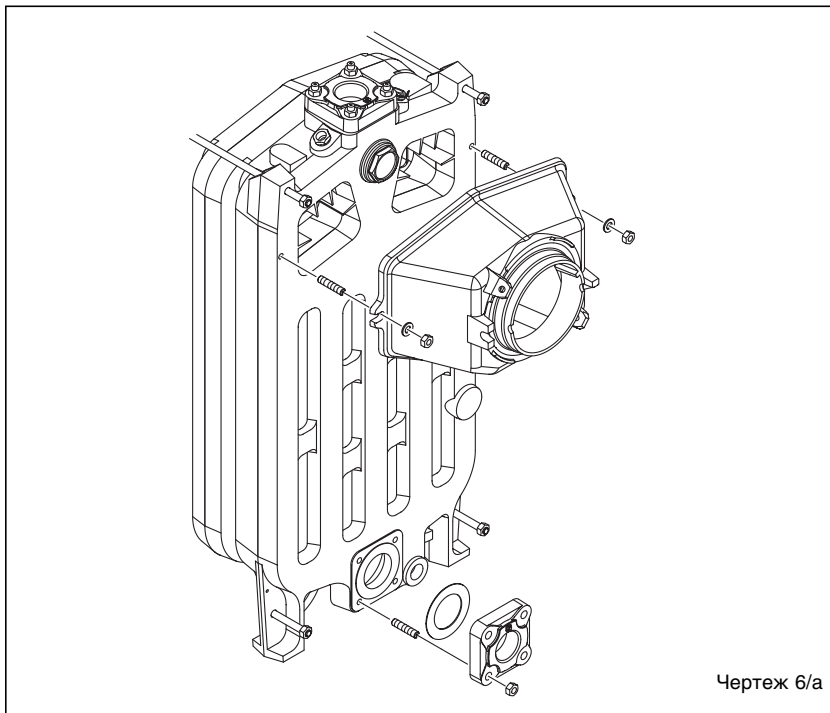
- Прикрепить обе передние дверцы (верхнюю и нижнюю);
- Установить дымовую камеру и фланец, как это указано на чертеже 6/а.

**ПРИМЕЧАНИЕ: ПЕРЕД НАЧАЛОМ ОБЩЕГО МОНТАЖА ОБОРУДОВАНИЯ ЧУГУННЫЙ КОРПУС СЛЕДУЕТ ИСПЫТАТЬ НА ПРОЧНОСТЬ ДАВЛЕНИЕМ 7,5 БАР И ЗАПОЛНИТЬ ВСЕ ПУНКТЫ "СЕРТИФИКАТА о прохождении приемочных испытаний".**

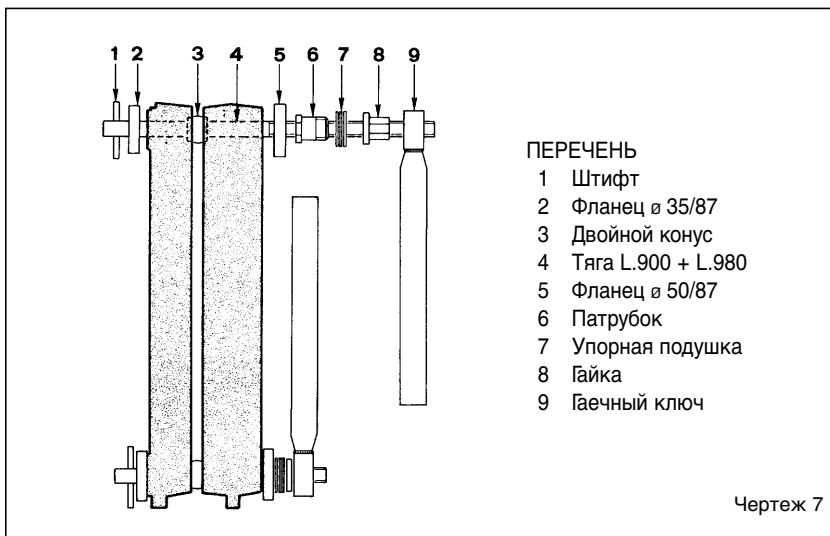
## 2.6 УСТАНОВКА ОБЛИЦОВОЧНЫХ ПАНЕЛЕЙ

Облицовочные панели и пульт управления поставляются в отдельных картонных коробках. В упаковке облицовочных панелей находится пакет с документацией котла и стекловаты, готовая к изолированию чугунного корпуса. Монтаж панелей необходимо проводить в следующей последовательности (Чертеж 8):

- Установить переднюю панель (4) на внутренние тяги;
- Прикрепить передний левый и правый угольники (2 и 3) к тягам корпуса котла, фиксируя их четырьмя глухими гайками, поставляемыми в наборе;
- Изолировать с помощью стекловаты чугунный корпус;
- Десятью самонарезающими винтами прикрепить боковые панели (5 и 6) к угольникам, сделать это с задней стороны, используя гайки, вставленные в тяги;
- Установить заднюю внутреннюю панель (7) с помощью восьми самонарезающих винтов;
- Семью самонарезающими винтами закрепить заднюю внешнюю панель (8);
- С помощью четырех винтов, поставляемых в наборе, присоединить к угольникам замковой гайкой панель управления (12). Для моделей "2R OF/OF S/ GT OF" перед установкой панели управления, пользуясь тремя самонарезающими винтами, необходимо прикрепить к бокам и к угольникам левую и правую скобы (1);
- Размотать капилляры двух термостатов и термометра, устанавливая соответствующие зонды в кожухи (11). Все детали



Чертеж 6/а



### ПЕРЕЧЕНЬ

- 1 Штифт
- 2 Фланец  $\varnothing$  35/87
- 3 Двойной конус
- 4 Тяга L.900 + L.980
- 5 Фланец  $\varnothing$  50/87
- 6 Патрубок
- 7 Упорная подушка
- 8 Гайка
- 9 Гаечный ключ

Чертеж 7

должны быть прикреплены прилагающимся зажимом капилляров.

- Завершить сборку, установив крышку (10) и переднюю панель (9).

**ПРИМЕЧАНИЕ: Следует сохранить в документации котла сертификат о пройденнии приемочных испытаний, находящийся в дымовой камере.**

## 2.7 ЭЛЕКТРИЧЕСКОЕ ПОДКЛЮЧЕНИЕ (Чертеж 9-9/а)

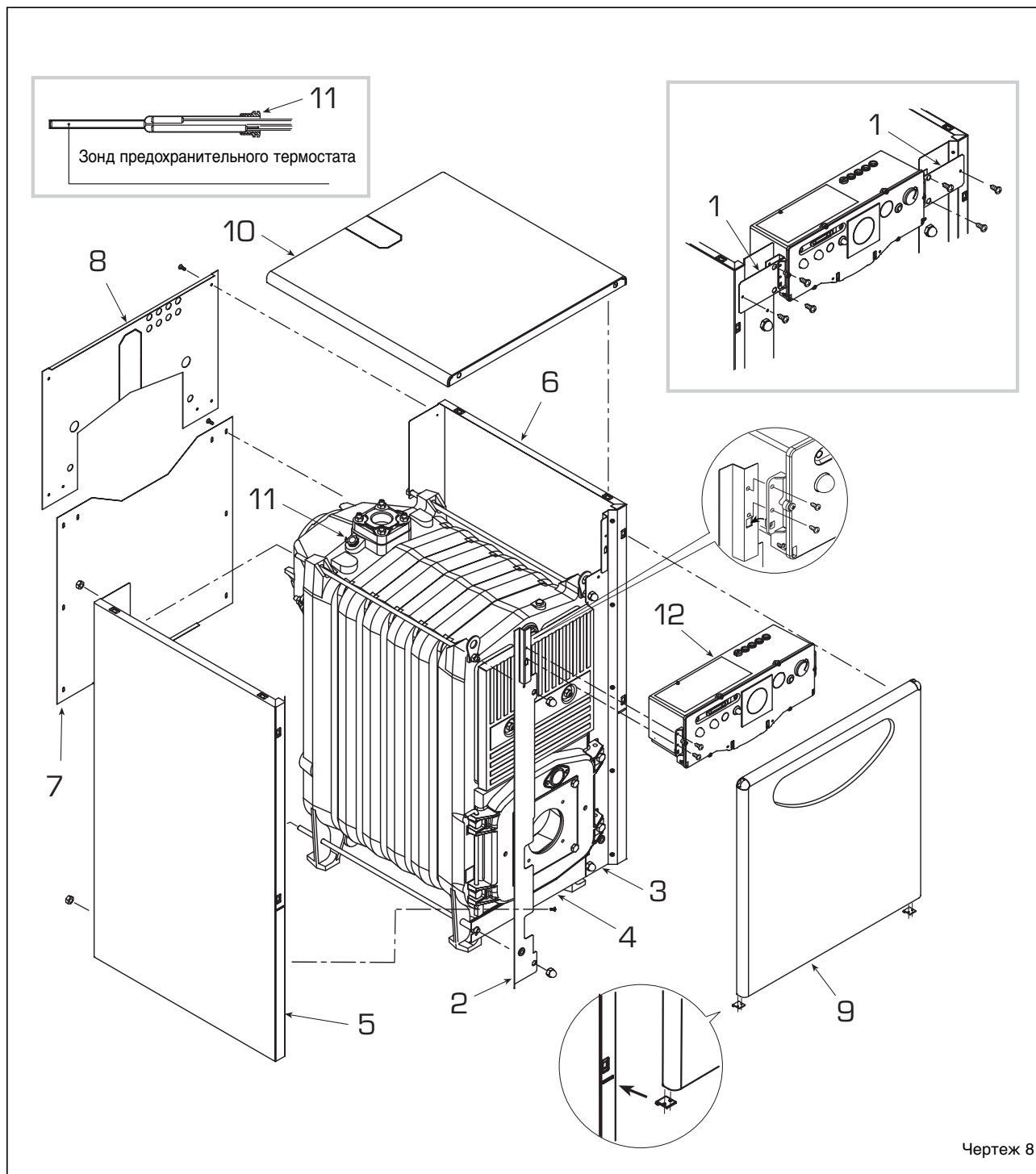
Питание должно быть осуществлено

от однофазной электросети мощностью 230 В – 50 Гц через общий выключатель с плавким предохранителем.

Шнур термостата помещения, чья установка обязательна для качественной регулировки температуры окружающей среды, должен быть присоединен к зажимам 4-5 после снятия соответствующего моста.

В конце следует подключить поставляемый шнур питания горелки.

**ПРИМЕЧАНИЕ: Аппарат должен быть заземлен. SIME снимает с себя всякую ответственность за нанесение вреда людям из-за отсутствия заземления котла.**



Чертеж 8

**Прежде чем начать проведение любой операции на электрощите, необходимо отключить электропитание.**

## 2.8 УСТАНОВКА ТЕРМОСТАТА ПОМЕЩЕНИЯ RVA43.222 (ОПЦИЯ)

Всеми функциями котла "2R GT OF" может управлять подстанция код 8096303, обеспеченная зондом внешней температуры (SE) и зондом

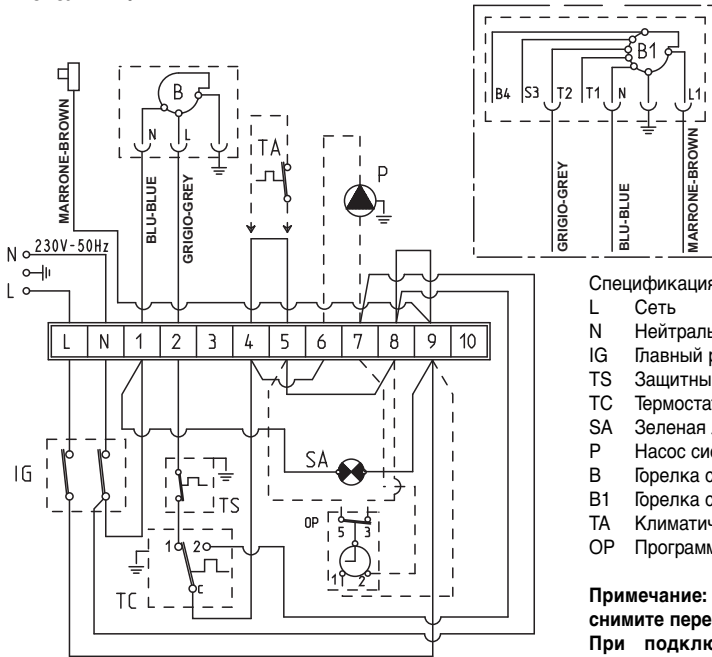
иммерсии котла (SC). Регулятор устанавливается на панель управления на место специального колпачка (Чертеж 11).

Подстанция предусматривает добавление серии последующих соединений под низким напряжением для подвода единиц атмосферного состояния (соединения находятся в упаковке внутри командной панели). Ртутный шарик зонда соответствующего внешнего бойлера (SS), код 6277110, должен быть вставлен в кожух бойлера, а ртутный

шарик зонда котла (SC) в кожух котла. Для установки зонда внешней температуры (SE) достаточно следовать инструкциям, приведенным на упаковке самого зонда. Для осуществления электрических соединений следует обратиться к схеме, приведенной на Чертеже 9/а.

**ВНИМАНИЕ:** Для обеспечения правильного функционирования централи термостат регулировки котла должен быть установлен на максимум.

### Котел "1R/2R"



**ВНИМАНИЕ:** Кабель коричневого цвета (изолированный) используется исключительно для подключения горелок с постоянной подачей (типа В1).

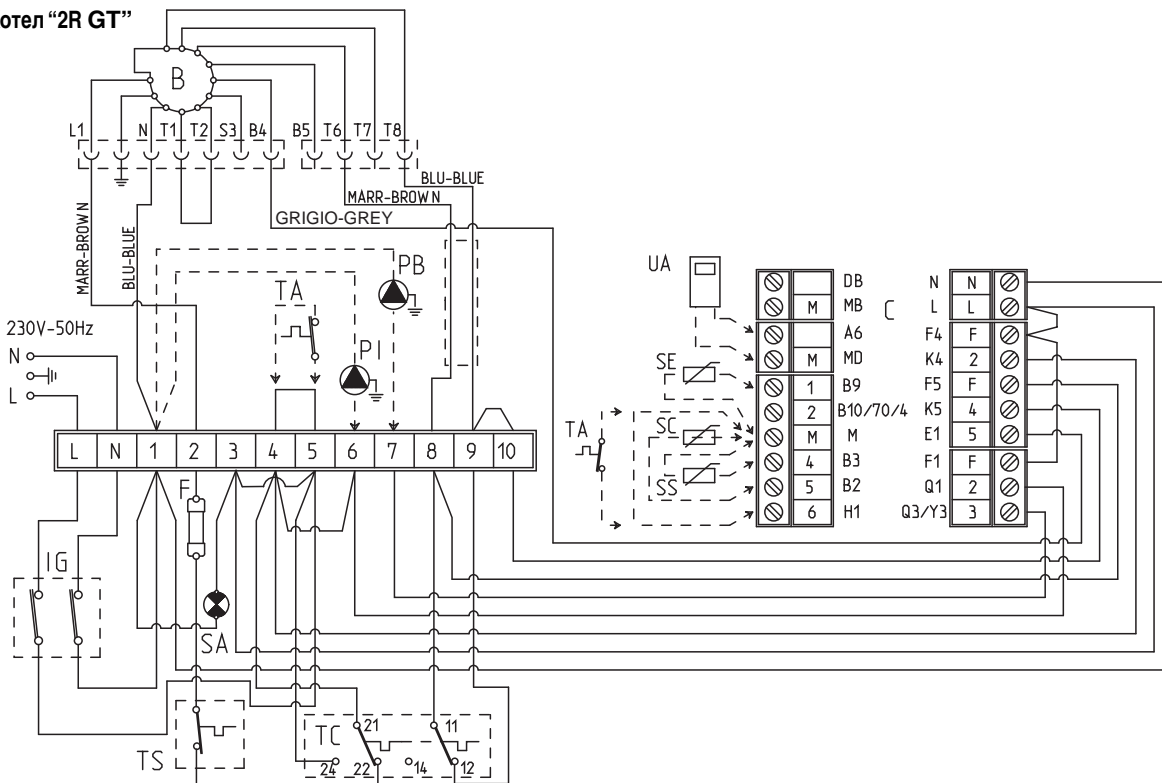
**Спецификация**

- L Сеть
- N Нейтраль
- IG Главный рубильник
- TS Защитный термостат
- TC Термостат котлоагрегата
- SA Зеленая лампочка наличия напряжения
- P Насос системы
- B Горелка с прямой подачей (не входит в поставку)
- B1 Горелка с постоянной подачей (не входит в поставку)
- TA Климатический регулятор
- OP Программируемый таймер (дополнительно)

**Примечание:** При подключении хронотермостата (TA) снимите перемычку, установленную на зажимы 4-5. При подключении программируемого таймера (OP) снимите перемычку, установленную на зажимы 5-8.

Чертеж 9

### Котел "2R GT"



**ПЕРЕЧЕНЬ**

- F Плавкий предохранитель (Т 6.3А)
- IG Общий выключатель
- TC Двухступенчатый регулирующий термостат
- TS Термостат безопасности
- B Горелка
- PI Насос оборудования
- PB Насос бойлера
- C Соединители регулятора RVA 43.222 (черный-красный-коричневый)
- TA Термостат помещения

- UA Единица атмосферного состояния типа QAA70 (опция)
- SE Зонд внешней температуры (опция)
- SC Зонд котла типа QAZ21 (опция)
- SS Зонд бойлера QAZ21 (опция)
- SA Зеленая лампочка наличия напряжения

**ПРИМЕЧАНИЕ:** При подсоединении термостата помещения TA необходимо снять мост с зажимов 4-5. При подсоединении регулятора RVA 43.222 необходимо снять мосты с зажимов 4-5, 4-6, 9-10.

Чертеж 9/а



## 3 ИСПОЛЬЗОВАНИЕ И УХОД

### 3.1 КОНТРОЛЬ ПЕРЕД ЗАПУСКОМ

В момент произведения первого запуска оборудования следует провести следующие проверки:

- Убедиться в том, что котел наполнен водой и воздушные мешки удалены.
- Убедиться в том, что все заслонки открыты.
- Подтвердить проходимость дымовой трубы.
- Проконтролировать правильность электрического соединения и качество заземления провода.
- Убедиться в том, что в непосредственной близости от котла не находятся жидкости и воспламеняющиеся вещества.

### 3.2 ВКЛЮЧЕНИЕ И РАБОЧИЙ ЦИКЛ

#### 3.2.1 Включение котла

Для включения котла следует

действовать в следующем порядке (Чертеж 11):

- включите напряжение в котлоагрегате, нажав на главный рубильник /1/, включение зеленой лампочки (3) позволяет проверить наличие напряжения на устройстве; одновременно с этим включится также и горелка;
- установить ручку термостата котла (5) на желаемую температуру. Для обеспечения постоянно эффективной работы генератора рекомендуется не устанавливать температуру менее 60°C; это позволит избежать образования конденсата. Установленная температура может быть проверена по термометру (4).

#### 3.2.2 Термостат безопасности

Автоматический термостат безопасности, с калибровкой 100°C (2 чертеж 11) срабатывает немедленно, выключая основную горелку, в случаях, когда

температура котла превышает допустимую. Для восстановления рабочего режима генератора, следует дождаться снижения температуры до разрешенной.

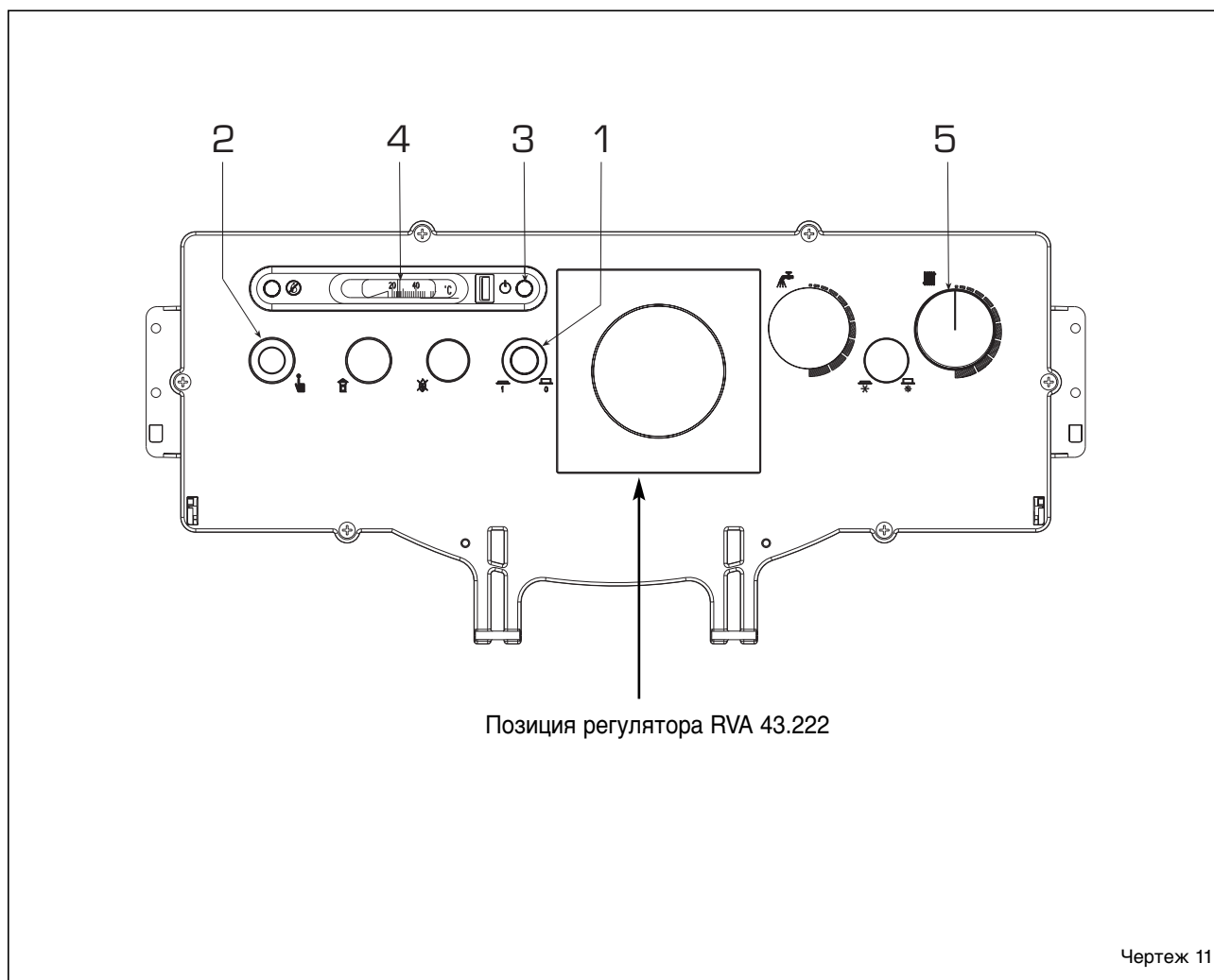
#### 3.2.3 Наполнение котла

Периодически следует проверять гидрометр, установленный на систему.

Показываемое на нем давление при холодном оборудовании должно быть в пределах 1-1,2 Бар. Если давление не достигает 1 Бар, следует переустановить гидрометр.

#### 3.2.4 Выключение котла

Для того чтобы временно выключить котлоагрегат, выключите напряжение при помощи главного рубильника (1 чертеж 11). В случае отключения котлоагрегата на длительный период необходимо выполнить следующие операции:



- поставьте главный рубильник системы в положение "выкл.";
- закройте топливные и водные краны тепловой системы;
- в случае возможных заморозков опорожните тепловую систему;

### 3.3 СЕЗОННАЯ ЧИСТКА

Ежегодно следует осуществлять чистку корпуса котла и дымовой трубы.

Для очистки корпуса достаточно снять панель горелок и панель чистки с соответствующими защитными и изолирующими

панелями; таким образом открывается свободный доступ к камере сгорания и к трем боковым частям.

Прежде чем начать чистку моделей "1R 6 OF" и "2R 6+9 OF/OF S/GT OF" необходимо снять турбулизаторы.

При окончании чистки турбулизаторы должны быть обязательно возвращены в начальное положение. Для чистки дымоходов следует использовать специальный ерш (Чертеж 12).

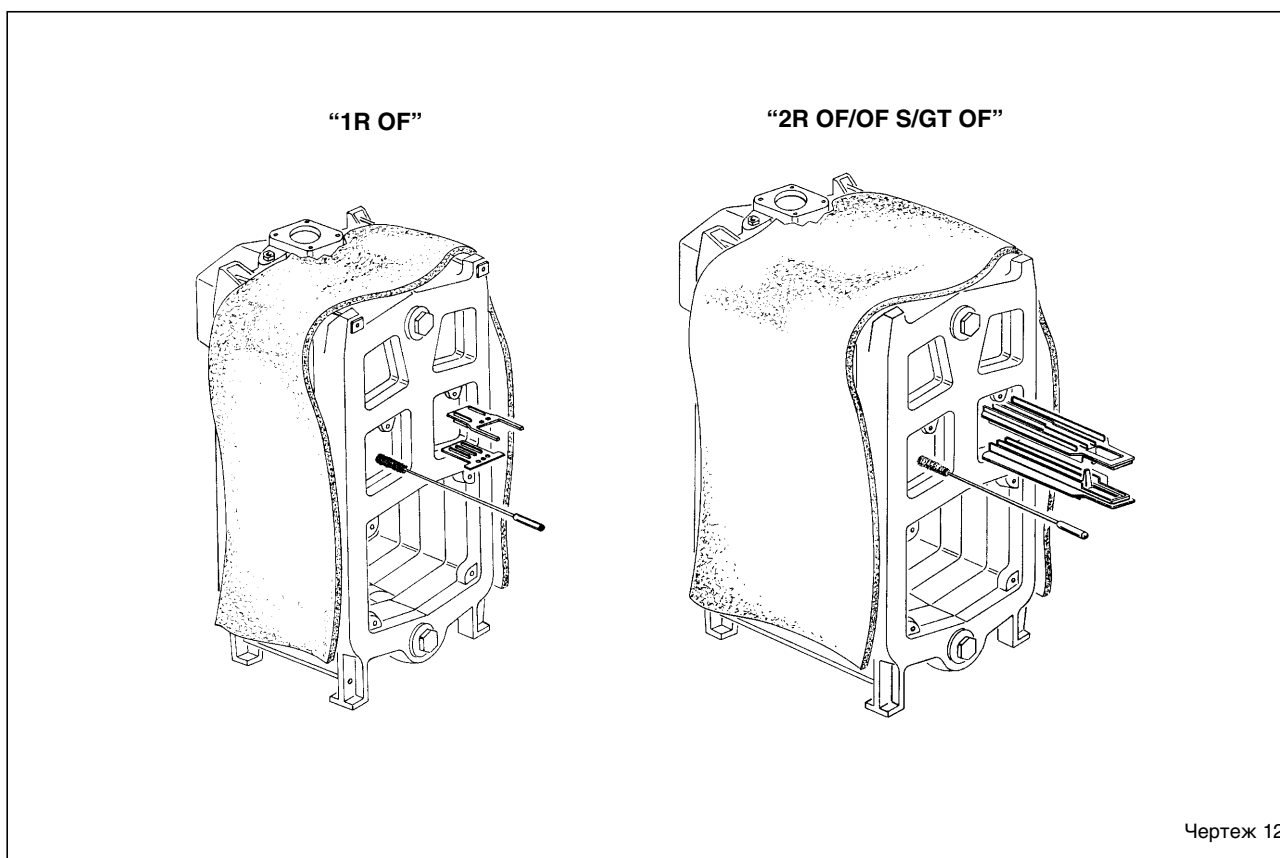
#### ПРИМЕЧАНИЕ:

**Предохранительный уход должен быть осуществлен**

**специализированным персоналом, как это указано в статье 11, пункт 4 D.P.R. 412/93.**

### 3.4 ИНСТРУКЦИИ ДЛЯ ПОЛЬЗОВАТЕЛЯ

В случае поломки и/или неправильного функционирования термогенератора необходимо отключить его, избегая попыток самостоятельного вмешательства. Для устранения проблемы следует обращаться к сервисно-технической службе, находящейся в вашей




Чертеж 12

### 3.5 ИНСТРУКЦИИ ПО ИСПОЛЬЗОВАНИЮ "RVA 43.222"

Для полноценного использования возможностей регулятора "RVA 43.222" рекомендуется следовать нижеприведенным инструкциям:

#### ДЛЯ ВКЛЮЧЕНИЯ ОТОПЛЕНИЯ

- Включить сетевой выключатель.
- Установить точное время и день недели.
- Выбрать автоматический режим, используя кнопку 



#### ДЛЯ УСТАНОВКИ ВРЕМЕНИ

Выбрать ряд	Выявить	Отрегулировать стрелками	
		 	время
		 	день недели



#### ИСПОЛЬЗОВАНИЕ АВТОМАТИЧЕСКОГО РЕЖИМА

В автоматическом режиме температура помещения регулируется, исходя из заданных периодов отопления.




- Следует нажать кнопку 

**ПРИМЕЧАНИЕ:** В выборе периодов отопления отталкивайтесь от ваших обычных ситуаций; это позволит получить значительную экономию электроэнергии.

#### ДЛЯ ВКЛЮЧЕНИЯ ПОСТОЯННОГО ОТОПЛЕНИЯ

Режим постоянного отопления поддерживает в помещении заданную регулировочной ручкой температуру.



- Нажать на кнопку  "Постоянное функционирование".
- Установить температуру помещения, используя регулировочную ручку.

#### ДЛЯ УСТАНОВКИ РЕЖИМА ОЖИДАНИЯ (В СЛУЧАЕ ДОЛГОГО ОТСУТСТВИЯ ПОЛЬЗОВАТЕЛЯ)

В режиме ожидания в помещении поддерживается температура уровня антифриза.




- Нажать на кнопку  "Режим ожидания".



#### ЗНАЧЕНИЯ ЗНАКОВ

Некоторые расположенные над экраном символы указывают на фактическое состояние оборудования. Возникающие под экраном полосы отмечают включение функций.



 Номинальная температура отопления (регулируемая ручка)

 Пониженное отопление (черта ).

 Отопление в режиме антифриз (черта ).

**ПРИМЕЧАНИЕ:** Для более детальной информации о символах и о состояниях работы оборудования следует обратиться к детальной информации, приведенной в документах об оборудовании.

#### ДЛЯ ИЗМЕНЕНИЯ ПРОИЗВОДСТВА КОЛИЧЕСТВА ГОРЯЧЕЙ БЫТОВОЙ ВОДЫ

Производство горячей бытовой воды может быть установлено или же отключено с помощью кнопки.





- Нажать на кнопку  "Горячая бытовая вода".

#### БЫТОВАЯ ВОДА СЛИШКОМ ГОРЯЧАЯ ИЛИ СЛИШКОМ ХОЛОДНАЯ


Выбрать ряд	Выявить	Выбрать желаемую температуру	
		 	°C



#### ЕСЛИ ПОМЕЩЕНИЕ ПЕРЕГРЕВАЕТСЯ ИЛИ НЕДОГРЕВАЕТСЯ





- Проверить на экране действующее состояние работы оборудования.
- В случае номинальной температуры .
  - Повысить или понизить температуру в помещении, используя регулировочную ручку.
- В случае пониженной температуры 



Выбрать ряд	Выявить	Отрегулировать температуру	
		 	°C

**ПРИМЕЧАНИЕ:** После проведения регулировки для нагрева помещения до заданной температуры потребуются несколько часов.

#### ДЛЯ УСТАНОВКИ ПЕРИОДИЧНОСТИ ОТОПЛЕНИЯ

Выбрать ряд	Выявить	Установить понедельную или дневную остановку работы котла	
		 	1-7 = неделя 1 = пон./7 = воскр.



По отношению к выбранному дню установить следующие параметры:

Период	Нажать на кнопку	Выявить	Установить время	°C
Период 1	Начало			
	Конец			
Период 2	Начало			
	Конец			
Период 3	Начало			
	Конец			

**ПРИМЕЧАНИЕ:** Периоды отопления по понедельно повторяются автоматически. Для установки этой функции следует выбрать автоматический режим. Ряд 23 позволяет вернуться к начальным установкам, для этого нужно одновременно нажать кнопки + и -.

#### НЕИСПРАВНОСТИ В ПОДАЧЕ ТЕПЛА

- Необходимо обратиться к подробной документации оборудования, следуя инструкциям по разрешению проблем.



#### ДЛЯ ИЗМЕРЕНИЯ ВЫБРОСОВ ГАЗА

- Следует нажать на кнопку  "очистка дымохода". Отопление будет произведено на заданном уровне.



#### ЭКОНОМИЯ ЭНЕРГИИ БЕЗ НЕУДОБСТВ

- В жилых помещениях советуется поддерживать температуру около 21°C. Повышая ее на один градус, повышаете затраты на 6-7%.
- Рекомендуется проветривать помещения, полностью открывая окна, но на краткие периоды.
- В необитаемых помещениях стоит установить регулировочный клапан в позицию против заедания.
- Предусмотреть свободное пространство рядом с радиаторами (убрать мебель, шторы...).
- Не забывать закрывать жалюзи и ставни, чтобы избежать потери тепла.



*Kullanım kılavuzunu ve yanma odasına yerleştirilmiş "Kabul Sertifikası"nı saklayınız.*

*"2R GT OF" brülörünün ambalajının içinde mazotlu brülörün kurma, çalıştırma ve bakım talimatları bulunmaktadır.*

*Kurulumu gerçekleştiren kişi demonte halde bulunan kazanın döküm gövdesini kontrol edip kabul ettikten sonra "Kabul Sertifikası"nı eksiksiz olarak doldurmalıdır (tip "2R OF S").*

## Ç İNDEK İLER

1	AYGITIN TANIMI	
1.1	G R .....	72
1.2	BOYUTLAR	
1.3	TEKNİK VERİLER	
1.4	GÜÇ KAYIPLARI .....	73
1.5	YANMA ODASININ BOYUTLARI .....	74
1.6	B R L KTE KULLANILAB İLECEK BAZI BRÜLÖR MARKALARI	
2	KURULUM	
2.1	KAZAN DA İRES .....	75
2.2	KAZAN DA İRES İN İN BOYUTLARI	
2.3	İTES İS İT İN BA İ İLANMASI	
2.4	BACA GAZI BORUSUNA BA İ İNTİ .....	75
2.5	KAZAN GÖVDES İN İN MONTAJI	
2.6	KAPA İN MONTAJI .....	77
2.7	ELEKTRİK BA İ İNTİSİ	
2.8	"RVA 43.222" İS İKAKLIK REGÜLATÖRÜ .....	78
3	KULLANIM VE BAKIM	
3.1	İLK KULLANIMDAN ÖNCEK İN İN KONTROLLER .....	80
3.2	YAKMA VE ÇALI İTİRMA	
3.3	İMEVS İMLİK İTEMZLİK .....	81
3.4	KULLANICI İN İN UYARILAR	
3.5	"RVA 43.222" KULLANIM İEKLİ .....	82

# 1 AYGITIN TANIMI

## 1.1 G R

“1R/2R OF - 2R OF S” gazlı veya mazotlu döküm kazanlarının 2009/142/AET, 2004/108/AET, 2006/95/AET, 92/42/AET sayılı Avrupa Birli i Direktiflerine uygunlu u onaylıdır.

“2R GT OF” mazotlu döküm

kazanlarının 92/42 AET sayılı sıcak su kazanları ile ilgili Direktife uygunlu u onaylıdır.

“1R/2R OF” kazanı üç ayrı koli halinde tedarik edilmektedir. Kolilerde;

1) kazan gövdesi ve demonte edilmi ve yanma odasına yerle tirilmi bulunan baca gazı geçi bölümü.

2) dokümanların içinde bulundu u tor-

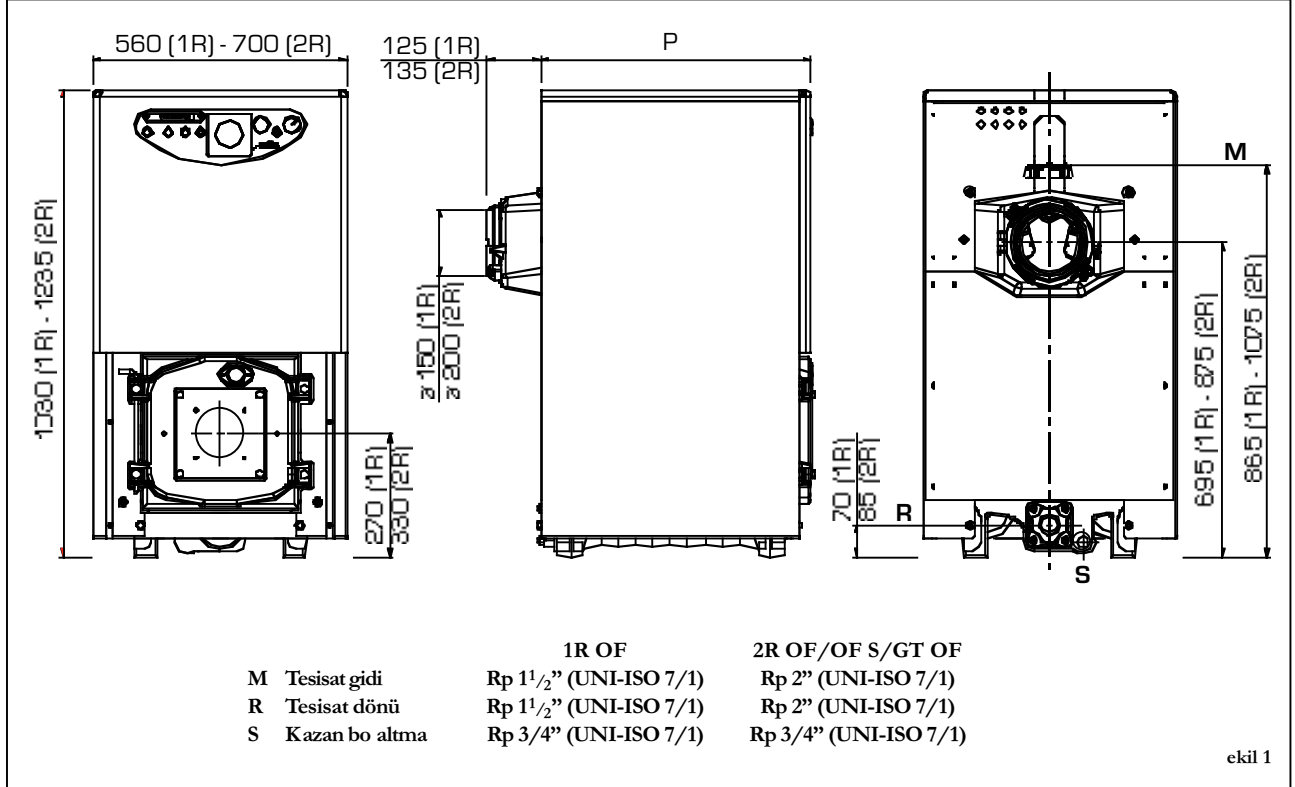
bayla birlikte kapak ve.

3) kumanda paneli bulunmaktadır.

“2R OF S” kazanı ise kazan gövdesi demonte halinde tedarik edilir.

“2R GT OF” kazanı ise dört ayrı koli halinde, mazotlu brülörü ile birlikte brülörün klavuz kitapçı ı ile tedarik edilir.

## 1.2 BOYUTLAR



## 1.3 TEKNİK VERİLER

### 1.3.1 “1R OF” kazanı

		6	7	8	9	10
Isı gücü	kW	64,8	74,0	84,0	93,3	102,1
	kcal/saat	55.700	63.600	72.200	80.200	87.800
Isı performansı	kW	73,4	83,1	93,8	103,4	113,5
	kcal/saat	63.100	71.500	80.700	88.900	97.600
P (derinlik)	mm	595	670	750	825	900
Döküm elementleri	sayı	6	7	8	9	10
Maksimum çalış ma basıncı	bar	4	4	4	4	4
Su miktarı	l	37,5	42,0	46,5	51,0	55,5
Baca gazı güç kayıpları	mbar	0,20	0,16*	0,22*	0,30*	0,35*
Yanma odası basıncı	mbar	-0,01	0,06	0,08	0,08	0,10
Tavsiye edilen baca çekme i	mbar	0,21	0,22	0,30	0,38	0,32
Baca gazı sıcaklı ı	°C	225	217	209	201	192
Baca gazı debisi	m <sup>3</sup> n/saat	68,0	77,7	88,0	97,6	107,5
Ayar alanı						
Isıtma	°C	30÷85	30÷85	30÷85	30÷85	30÷85
Baca gazı hacmi	dm <sup>3</sup>	42	46	50	55	60
A ırlık	kg	261	293	325	357	389

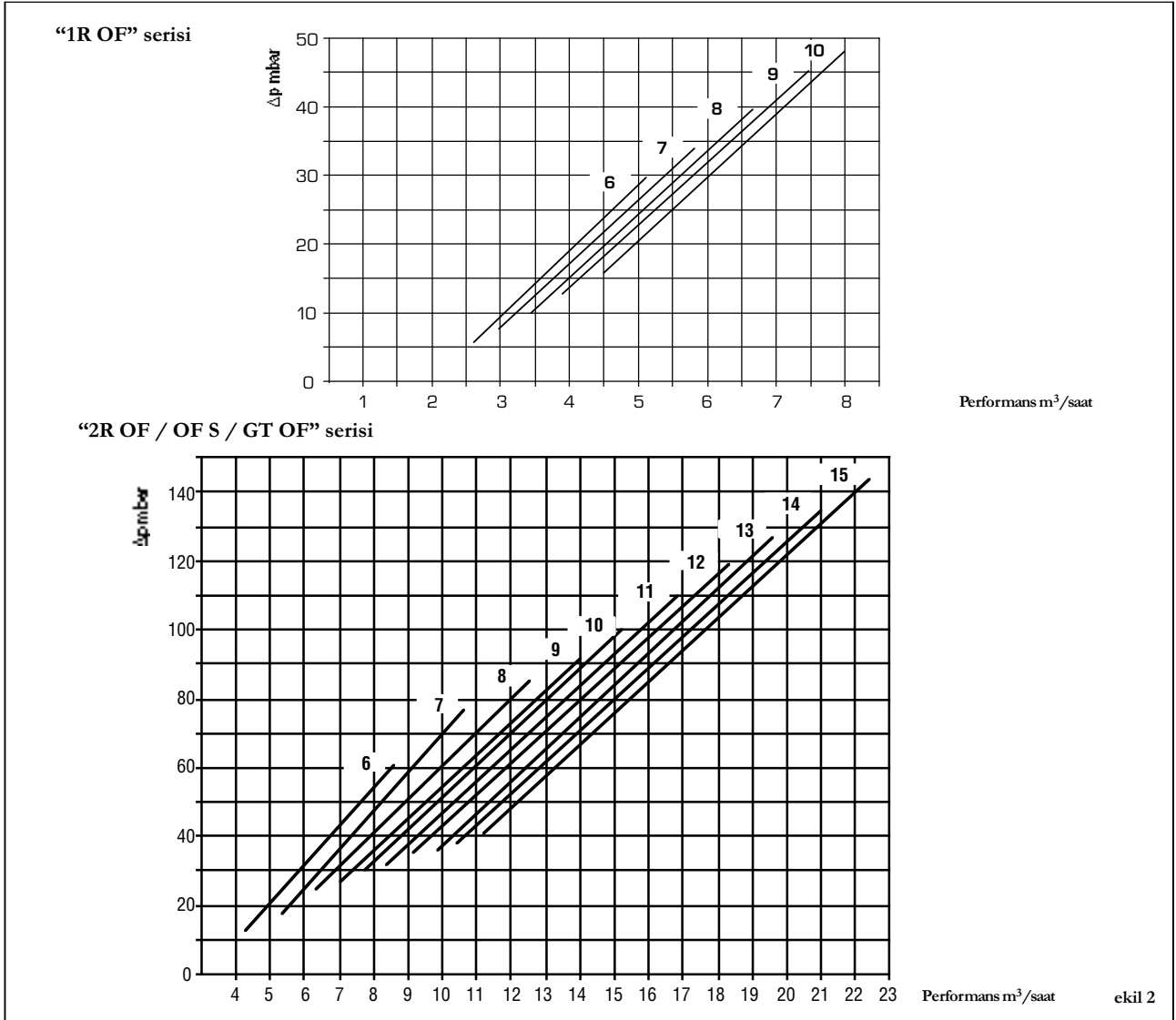
\* Türbülatsüz

### 1.3.2 "2R OF/OF S/ GT OF" KAZANI

		6	7	8	9	10	11	12	13	14	15
Isı gücü	kW	100,6	123,8	147,1	165,1	179,7	197,7	213,4	230,2	248,8	266,9
	kcal/saat	86.500	106.500	126.500	142.000	154.500	170.000	183.500	198.000	214.000	229.500
Isı performansı	kW	113,5	139,1	164,7	184,1	199,7	219,7	237,1	255,8	276,4	296,7
	kcal/saat	97.600	119.700	141.600	158.300	171.700	188.900	203.900	220.000	237.700	255.200
P (derinlik)	mm	735	835	935	1.035	1.135	1.235	1.335	1.435	1.535	1.635
Döküm elementleri	sayı	6	7	8	9	10	11	12	13	14	15
Maksimum çalınma basıncı	bar	5	5	5	5	5	5	5	5	5	5
Su miktarı	l	92	107	122	136	151	165	180	194	209	223
Baca gazı güç kayıpları	mbar	0,10	0,15	0,22	0,29	0,24*	0,37*	0,39*	0,42*	0,49*	0,50*
Yanma odası basıncı	mbar	-0,02	-0,02	-0,01	-0,02	-0,02	-0,01	-0,02	0,31	0,35	0,50
Tavsiye edilen baca çekişi	mbar	0,12	0,17	0,23	0,31	0,26	0,38	0,41	0,73	0,84	1,00
Baca gazı sıcaklığı	°C	238	236	234	232	229	224	219	215	211	207
Baca gazı debisi	m <sup>3</sup> n/saat	105,2	129,2	153,3	171,9	186,9	205,4	221,6	238,9	257,9	276,6
Ayar alanı											
Isıtma	°C	30÷85	30÷85	30÷85	30÷85	30÷85	30÷85	30÷85	30÷85	30÷85	30÷85
Baca gazı hacmi	dm <sup>3</sup>	83	92	101	110	119	128	138	147	157	167
Ağırlık	kg	462	520	578	636	676	734	792	850	908	966

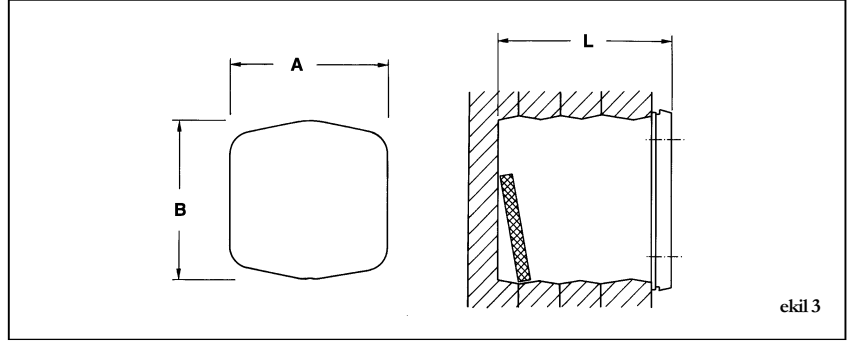
\* Türbülatsüz

### 1.4 GÜÇ KAYIPLARI



## 1.5 YANMA ODASININ BOYUTLARI

Yanma odası arkadan geçi li tiptedir. Boyutları için şekil 3'ü referans alınız.



"1R OF"	6	7	8	9	10
A mm	310	310	310	310	310
B mm	310	310	310	310	310
L mm	448	524	600	676	752
Hacim m <sup>3</sup>	0,038510	0,045129	0,051748	0,058367	0,064986

"2R OF/OF S/GT OF"	6	7	8	9	10	11	12	13	14	15
A mm	390	390	390	390	390	390	390	390	390	390
B mm	430	430	430	430	430	430	430	430	430	430
L mm	570	670	770	870	970	1.070	1.170	1.270	1.370	1.470
Hacim m <sup>3</sup>	0,081690	0,096314	0,110938	0,125562	0,140186	0,154810	0,169434	0,184058	0,198682	0,213306

## 1.6 B RL KTE KULLANILAB LECEK BAZI BR ÜLÖR MARKALARI

Genel olarak kazanla birlikte kullanılacak olan mazotlu brülörün tam, sürekli sprey tipinde a ızıklara sahip olması tavsiye edilir.

### 1.6.1 ECOFLAM mazotlu brülör

Kazan	Model		Mazot sprey açısı	Kazan	Model		Mazot sprey açısı
	Alev 1	Alev 2			Alev 1	Alev 2	
1R6 OF	MINOR 8	-	60°	2R6÷8 OF	MAIOR P 15	MAIOR P 15 AB	60°
1R7 OF	MINOR 8	-	60°	2R9÷12 OF	MAIOR P 25	MAIOR P 25 AB	60°
1R8 OF	MINOR 12	-	60°	2R13-14 OF	MAIOR P 35	MAIOR P 35 AB	60°
1R9 OF	MINOR 12	-	60°	2R15 OF	-	MAIOR P 45 AB	60°

### 1.6.2 RIELLO mazotlu brülör

Kazan	Model				Mazot sprey açısı
	Gulliver	R. 40	REG	R2000	
1R6 OF	RG2 - RG2D	G10	-	G120	60°
1R7 OF	RG2 - RG2D	G10	-	G120	60°
1R8 OF	RG2 - RG2D	G10	-	G120	60°
1R9 OF	RG2 - RG2D - RG3 - RG3D	G10 - G20	-	G214 - G230D	60°
2R6 OF	RG3 - RG3D	G20	-	G214 - G230D	60°
2R7 OF	RG3 - RG3D	G20	-	G214 - G230D	60°
2R8 OF	RG3 - RG3D	G20	-	G214 - G230D	60°
2R9 OF	RG3 - RG3D	G20 - G20D	-	G214 - G230D	60°
2R10 OF	RG4S - RG4D - RG5D	G20 - G20D	-	-	60°
2R11 OF	RG4S - RG4D - RG5D	G20 - G20D	-	-	60°
2R12 OF	RL28/1 - RL28/2 - RG5D	-	-	-	60°
2R13 OF	RL28/1 - RL28/2 - RG5D	-	-	-	60°
2R14 OF	RL28/1 - RL28/2 - RG5D	-	-	-	60°
2R15 OF	RL28/1 - RL28/2 - RG5D	-	-	-	60°

### 1.6.3 F.B.R. mazotlu brülör

Kazan	Model	Mazot sprey açısı	Kazan	Model	Mazot sprey açısı
1R6÷8 OF	G2 2001	60°	2R8 OF	FG 14 TC	60°
1R9 - 2R6 OF	G2 MAXI	60°	2R9÷13 OF	G 20 TC	60°
2R7 OF	FG 14 TC	60°	2R14-15 OF	G 30/2 TC	60° - 45°

### 1.6.4 SIME mazotlu brülör

Kazan	Model	Mazot sprey açısı	Kazan	Model	Mazot sprey açısı
1R 10 OF	MACK 7	60°			



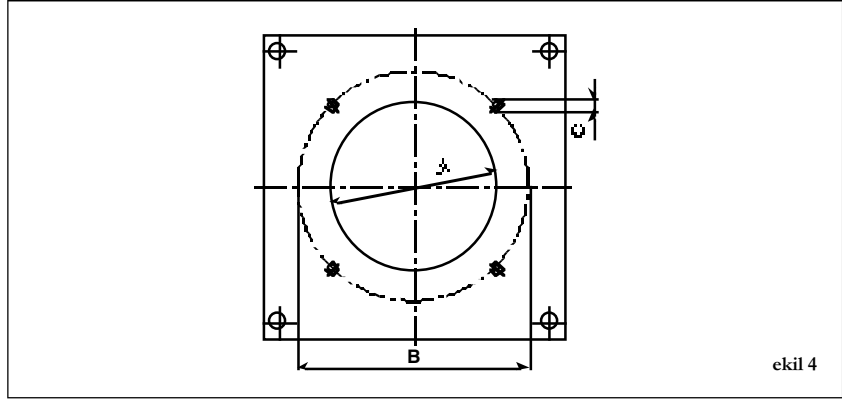
## 1.6.5 RIELLO gazlı brülör

Kazan	Model	Güç (Kw)		Elektrik beslemesi	Gaz çalması
		Safha 1	Safha 2		
1R 6÷9 OF	GS10	42÷116	-	230V ±10% ~ 50Hz	G20/25 - G30/31
1R 10 OF	FS10	42÷116	-	230V ±10% ~ 50Hz	G20/25 - G30/31
2R 6 OF	GS10	42÷116	-	230V ±10% ~ 50Hz	G20/25 - G30/31
2R 7÷8 OF	BS 3	65÷189	-	230V ±10% ~ 50Hz	G20/25 - G30/31
2R 9÷11 OF	BS 4	110÷246	-	230V ±10% ~ 50Hz	G20/25 - G30/31
2R 8÷15 OF	RS 28	81	163-325	230V ±10% ~ 50Hz	G20/25 - G30/31
2R 8÷15 OF	RS 28/1	163÷349	-	230V ±10% ~ 50Hz	G20/25 - G30/31

## 1.6.6 Brülör flan ı

Gazlı brülörün tespit flanının boyutları ekil 4'de belirtilmi tir.

	A	B	C
	mm	mm	ø
1R 6 OF	110	150	M8
1R 7÷9 OF	130	170	M8
2R 6-7 OF	130	170	M8
2R 8÷15 OF	160	190	M10
2R GT 6-7 OF	130	170	M8
2R GT 8÷15 OF	160	190	M10



## 2 KURULUM

### 2.1 KAZAN DA RES

Kazan dairesi u anda yürürlükte bulunan tüm normların gerektirdi i özelliklere sahip olmak zorundadır.

### 2.2 KAZAN DA RES N N BOYUTLARI

Kazan gövdesini önceden hazırlanmı en az 10 cm yüksekli e sahip bir temel üzerine yerle tiriniz. Gövde kaymaya imkan verecek, mümkünse demir sacdan bir yüzey üzerine konmalıdır.

Kazan dairesinin duvarları ile kazan arasında minimum 0.60 m.lik bir bo luk bırakılmalıdır. Aynı zamanda kazan kapamın en üst noktası ile tavan arasında en az 1 m.lik bir mesafe olmalıdır. Ancak bu mesafe kendinden brülörlü kazanlar için 0.50 m'ye inebilir (kazan dairesinin minimum tavan yüksekli i 2.5 m'nin altında olmamalıdır).

### 2.3 TES SATIN BA LANMASI

Hidrolik ba lantıların gerçekleştirilmesi

sırasında ekil 1.'de belirtilen noktalara riayet edildi inden emin olunuz.

Ba lantılar döner rakorlarla çabuk ba lanma ve kolay sökülebilmeye özelli ine sahip olmalıdırlar. Tesisat kapalı genle me kaplı tipte olmalıdır.

### 2.3.1 TES SATIN DOLUMU

Kazanın ba lantısını gerçekle tirmeden önce aygıtın iyi çalması riskle sokabilecek yabancı cisimleri çıkarmak amacıyla borularda su sirküle ettirmek uygundur.

Dolum yava ç a, ısıtma tesisatı üzerinde özellikle bulundurulmuş çıkı noktalarından hava kabarcıklarının çıkı mını sa layacak e kilde yapılmalıdır. Kapalı devreli ısıtma tesisatlarında tesisatın so uk dolum basıncı ve genle me kabının i me öncesi basıncı tesisatın statik kolon yüksekli ine e itilmeli veya en azından altına inmemelidir. (Örn.: 5 m.lik bir statik kolon için genle me kabının yüklemeye öncesi basıncı ve tesisatın dolmuş basınç de eri minimum 0.5 bar'a e itilmelidir).

### 2.3.2 BESLEME SUYUNUN ÖZELL KLER

Isıtma devresi için kullanılan besleme suyu UNI-CTI 8065 normuna uygun olarak i lem görmü olmalıdır.

Hatırlamak yararlıdır ki, birkaç milimetrelilik kalınlı a sahip birikintiler bile dü ük ısı geçirgenlikleri nedeniyle, son derece ciddi olumsuzluklarla sonuçlanabilecek kazan duvarlarının a ırı ısınması durumuna neden olurlar.

Isıtma tesisatlarında kesinlikle kaçınılmaz olarak i lem görmü su kullanılmasını gerektirecek durumlar a a ıda sıralanmı tır:

- Çok büyük tesisatlar (yüksek miktarda su bulunan)
- Tesisata sık olarak tamamlama suyu eklenmesi
- Tesisatın suyunun kısmi veya tam olarak bo altılması gerekmesi halinde.

### 2.4 BACA GAZI BORUSUNA BA LANTI

Baca gazı borusu tesisatın i lemesi

açısından temel bir öneme sahiptir. Gerçekten de uygun kriterlere göre gerçekleştirilmezse, brülörde çalınma bozukluklarına, gürlüğü artırına, kurum, kondens ve birikintili olmasına neden olabilir.

Bu nedenle baca gazı borusu a a ıdaki gereklilikleri yerine getirmelidir:

- baca gazı sıcaklığına dayanacak ve yonunları geçirmeyecek bir materyalden yapılmış olmalıdır.
- yeterli mekanik dirence ve düşük ısı geçirgenliğine sahip olmalıdır.
- gaz borusu kendisinin soğumasını engelleyebilmek için mükemmel bir tutucuya sahip olmalıdır.
- mümkün olduğunca dik olarak ilerlemeli ve ucunda da yanmayla ortaya çıkan ürünlerin etkili ve sürekli bir şekilde boşaltılmasını sağlayacak statik bir aspiratör bulunmalıdır.
- rüzgarın baca çevresinde yanma sonucu ortaya çıkan gazların yükseliş gücüne baskın gelecek basınç bölgeleri oluşmasını engelleyebilmek için; baca a zının kendisine 8 m.'den daha yakın her komuyu yapıdan (çatının tepeleri de dahil) 0.4 m. daha yüksekte bulunması gerekmektedir.
- baca gazı borusu kazan rakorunun çapından daha düşük bir çapa sahip olmamalıdır: kare veya dikdörtgen forma sahip kesiti olanlarda ise iç kesit kazan rakoru kesitine kıyasla % 10 oranında daha büyütülmüş olmalıdır.
- baca gazı borusunun iç levsel kesiti a a ıdaki denklemle bulunabilir:

$$S = K \frac{P}{\sqrt{H}}$$

S kesitin cm<sup>2</sup> cinsinden karılı

K azaltım katsayısı:

- 0,045 odun için
- 0,030 kömür için
- 0,024 mazot için
- 0,016 gaz için

P kazanın kcal/saat cinsinden gücü

H alev eksenini ile baca gazı borusunun atmosfere gaz boşalttığı nokta arasındaki yükseklik farkının metre cinsinden karılı.

Baca gazı borusunun boyutlandırılması sırasında alev eksenini ile bacanın en üst noktası arasındaki yükseklik farkının metre cinsinden karılı hesaba alınır ve;

- kazanla baca borusu arasındaki bağlantı borusunun her yönde eğilmesi ile 0.50 m düşürülür.
- bağlantı borusunun kendisinin her bir metre yatay olarak hareketine karşı ise 1.00 m düşürülür.

## 2.5 KAZAN GÖVDESİNİN MONTAJI

“2R OF S” kazanının döküm gövdesi parçaları halinde tedarik edilir.

Montaj işlemi için a a ıda belirtilen talimatları uygulayınız:

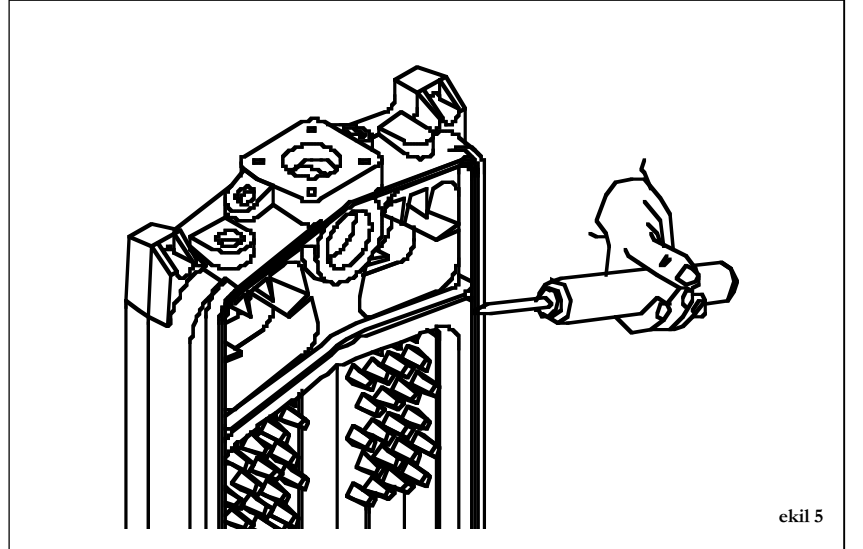
- kazan gövdesini tutan tutucu çubukları ve ön alt ve üst kapakları çıkarınız.
- konik manonların yataklarını çözücü ile temizleyerek elemanları hazırlayınız.
- arka bağlantı duman tutucunu salamak için öngörülen silikonu ekil 5'de görüldüğü gibi kanala sıkınız.
- konik manonları temizleyiniz ve arka bağlantıya monte etmeden önce pişirmeyi unutmayınız ( ekil 6).
- arka bağlantı ara elemanları her seferinde bir eleman olmak üzere yakalayınız.
- özel olarak bu amaç için yapılmış bir çift tutucu bağlantı ve ilgili aksesuarları ile, kod 6050900, alt ve üst sıvıtaşıma zamanlı olarak döndürerek elemanları birleştiriniz ( ekil 7), ayet bu işlem sırasında elemanlar aynı oran-

da ve paralel olarak ilerlememeleri olursa daha ileri gitmiş olan parçaya yontma çubuğu ile müdahale edip güç uygulayarak birleştirilecek iki parça arasında paralellik sağlayınız.

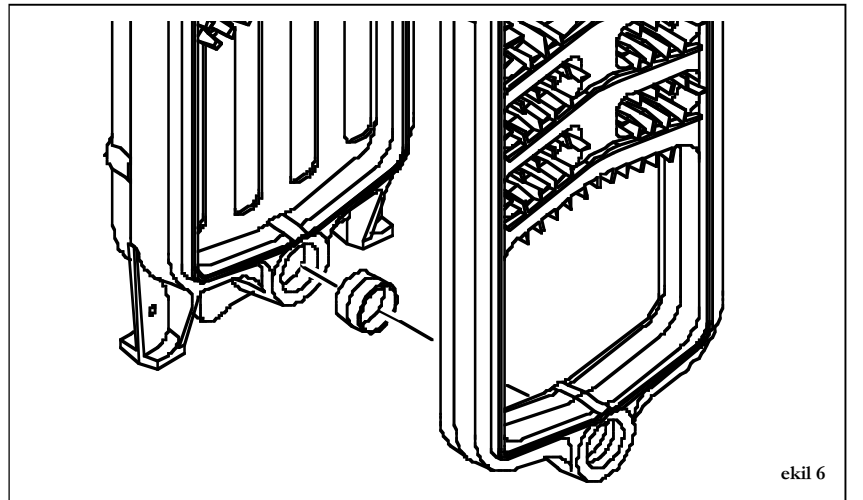
Parçaların montajının tamamlandıktan sonra kenarlarının birbirine de mesisi ile anlaşılır.

- silikon eridini en son montajı tamamlanan parçanın kanalına sıkınız ve gövde tamamen tamamlanuncaya kadar diğer parçaların birleştirilmesine devam ediniz.
- tutucu bağlantı çubuklarını ilk bağlantı pozisyonlarına tekrar yerleştiriniz.
- üst ve alt ön kapıyı tekrar monte ediniz.
- baca gazı geçi ünitesi ve flanş ekil 6/a'da gösterildiği şekilde monte ediniz.

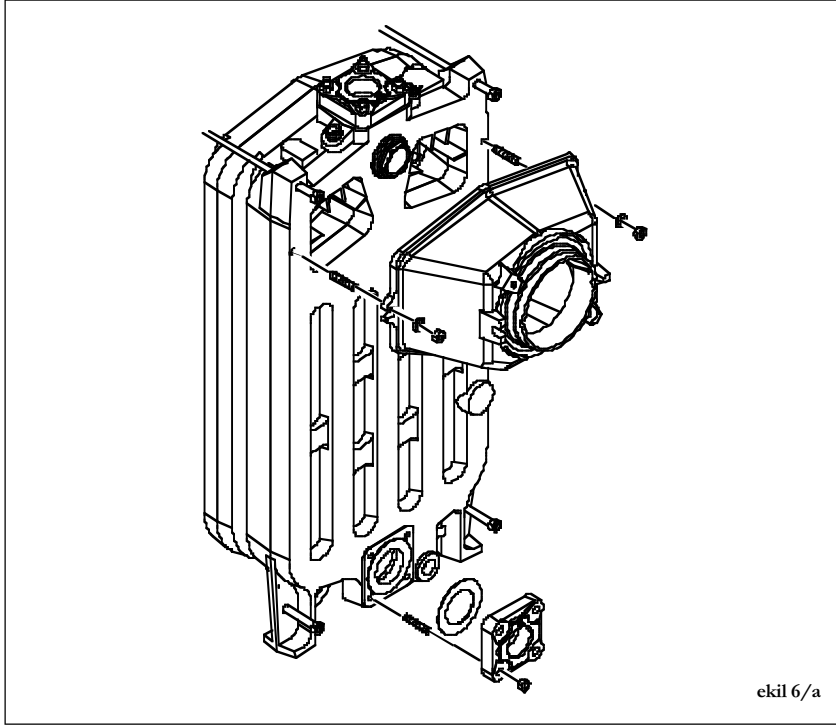
NOT: Tesisatı başlatmadan önce döküm gövdeyi en az bir dakika boyunca 7.5 bar hidrolik basınçla kontrol ediniz ve “Kabul Sertifikasını” tamamen doldurunuz.



ekil 5



ekil 6



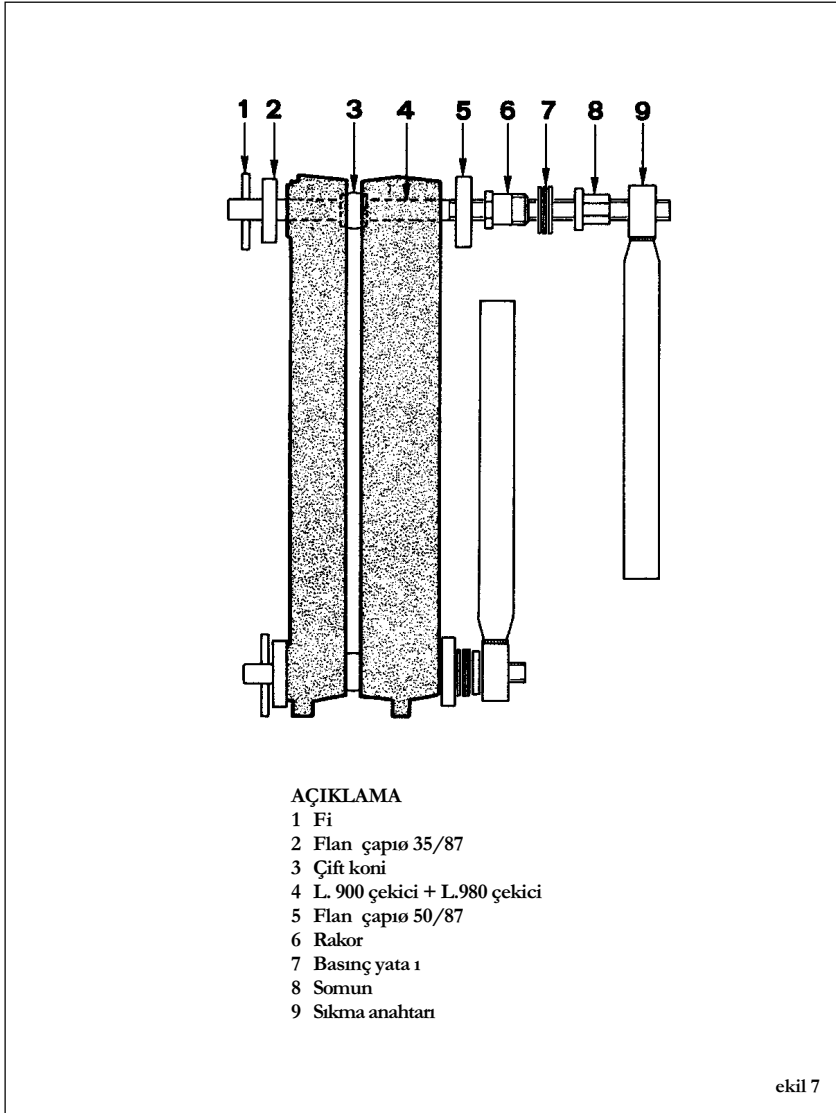
## 2.6 KAPA IN MONTAJI

Kapak ve kumanda paneli tek tek ayrı kutularda tedarik edilmiştir.

Kapa ın bulundu u ambalajda kazanın dokümanlarının bulundu u bir torba ve döküm gövdenin termik korumasını sağlamak üzere önceden hazırlanmış bulunan cam yünü mevcuttur.

Kapa ın parçalarının montajı aşağıda tarif edilmiştir. Ekilde gerçekleştirilmektedir (ekil 8):

- ön yatay tutucu başlığı (4) alttaki başlıklarına monte ediniz.
- ön yan sol (2) ve ön yan sağ (3) köşebendi birlikte gönderilmiş bulunan dört köşeli somunla bloke ederek kazan gövdesinin tutucu başlıklarına sabitleyiniz.
- birlikte gönderilmiş bulunan cam yünüyle döküm gövdenin korumasını gerçekleştiriniz.
- yan parçaları (5) ve (6) birlikte gönderilmiş bulunan 10 kendinden yivli vida ile köşebentlere sabitleyiniz ve arkadan tutucu başlıklarına monte edilen somunlarla bloke ediniz.
- alt arka paneli (7) birlikte gönderilmiş bulunan sekiz kendinden yivli vida ile monte ediniz.
- üst arka paneli (8) birlikte gönderilmiş bulunan kendinden yivli altı vida ile monte ediniz.
- kumanda panelini (12) birlikte gönderilmiş bulunan dört vida ile köşebentlere sabitleyiniz. "2R OF/OF S/ GT OF" modeli için ise (1) nolu sağ ve (1) nolu sol başlık parçalarını üçer kendinden yivli vida ile yan parçalara ve köşebentlere sabitleyiniz ve kumanda panelini daha sonra monte ediniz.
- iki termostat ve termometrenin ince tellerini açımız, problemlerin tümünü birlikte gönderilmiş bulunan tel tutucu mandallarla sabitleyerek kuyucuklarına (11) yerleştiriniz.
- kumanda panelinin toprak kablosunu yan köşebende (2) bağlayınız.
- üst kapak (10) ve ön paneli (9) yan parçalara sabitleyerek montajı tamamlayınız.



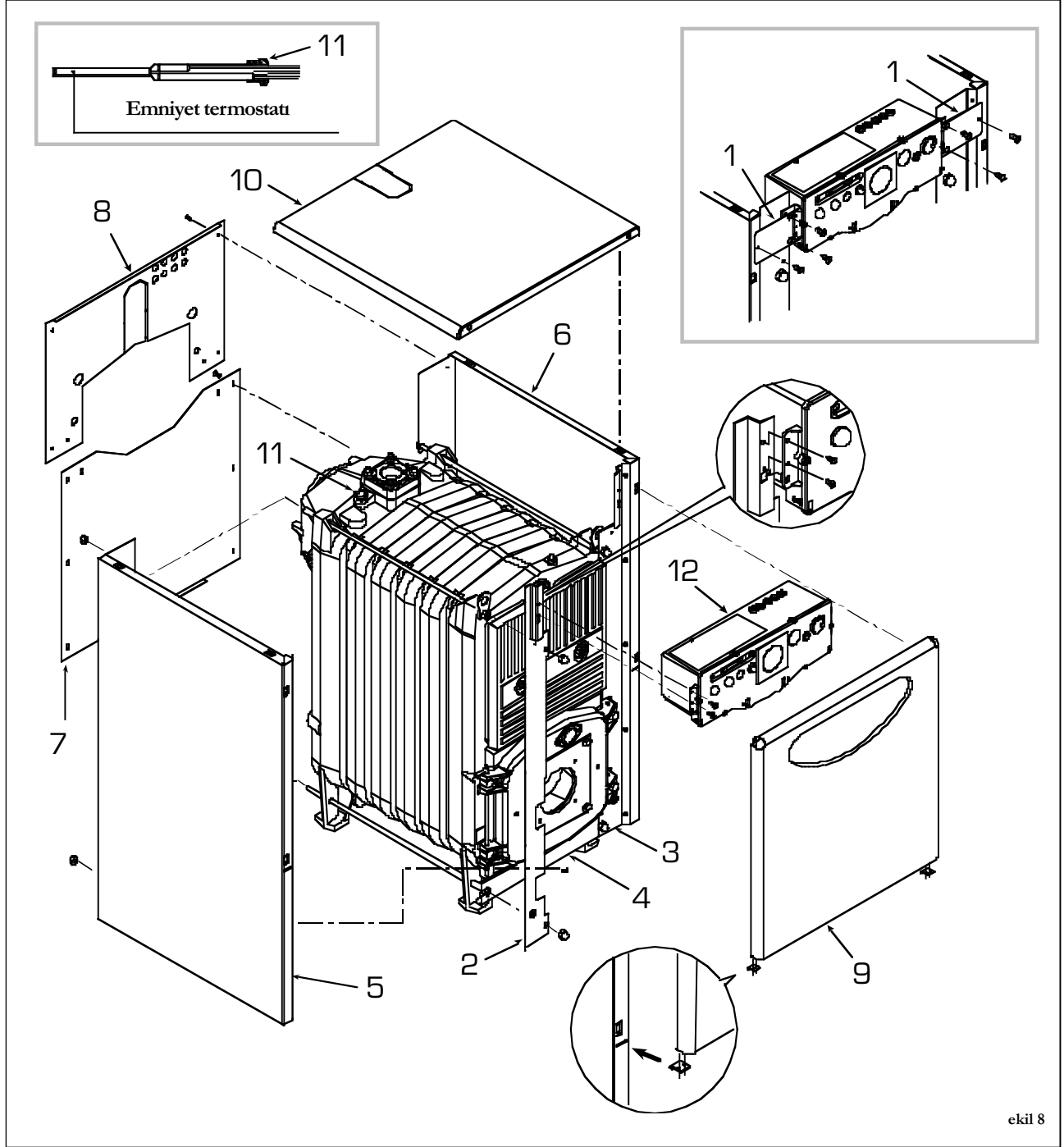
### AÇIKLAMA

- 1 Fi
- 2 Flan çapı 35/87
- 3 Çift koni
- 4 L. 900 çekici + L.980 çekici
- 5 Flan çapı 50/87
- 6 Rakor
- 7 Basınç yatağı
- 8 Somun
- 9 Sıkma anahtar

**NOT:** Kazanın dokümanları ile birlikte yanma odasına yerleştirilmiş bulunan "Kabul Sertifikası"nı saklayınız.

## 2.7 ELEKTRİK BAĞLANTISI ( ekil 9-9a)

Kazan sigortalarla korunmuş genel bir alter üzerinden 230V - 50Hz monofaze elektrikle beslenmelidir. Kazanın elektrik besleme kabloları kazanla birlikte gönderilmiştir. Daha iyi bir ortam sıcaklığı ayarı



sa layabilmek için takılması bir zorunlu-  
luk olan ısı regülatörü aradaki köprü  
çıkartıldıktan sonra 4 ve 5 numaralı  
ba lantı uçlarına ba lanmalıdır. i mdi ise  
birlikte gönderilmi bulunan brülör besle-  
me kablosu ba lanmalıdır.

**NOT:** Cihaz iyi bir topraklama tesi-  
satına ba lanmalıdır. S ME kazanın  
topraklama tesisatı eksikli inden  
do an, ki ilerın zarar görmeleri duru-  
munda hiçbir sorumluluk kabul  
etmez. Elektrik paneli üzerinde hiçbir  
ilem yapmadan önce elektrik besle-  
mesini kesiniz.

## 2.8 RVA 43.222 SICAKLIK REGÜLATÖRÜ

“2R GT OF” kazanının tüm fonksiyo-  
nları bir di sıcaklık probu (SE) ve bir kazan  
içi proba (SC) sahip, istek üzerine tedarik  
edilebilecek, kod. 8096303, regülatörü ile  
idare edilebilir. Regülatörün, kumanda  
paneli üzerinde, istenmemesi halinde  
kapalı duran bir yeri vardır ( ekil 11).

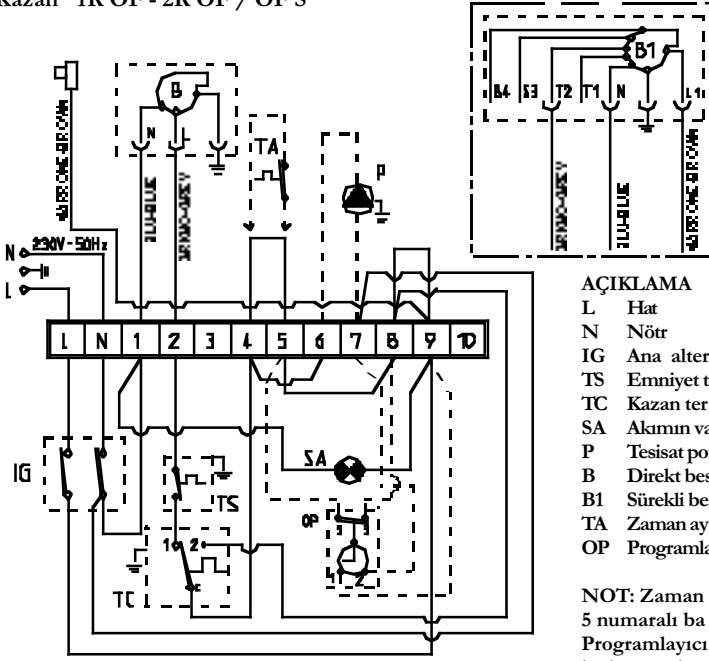
Regülatör, problemlerin ve ortam ünitesinin  
ba lantıları için dü ük voltajlı bir di er seri  
konnektörlerin ba lantısını gerektirir (kon-  
nektörler kumanda tablosu içindeki bir  
torbada bulunmaktadır).

Muhtemel di boylerin (SS), probunun  
6277110 kod nolu hassas parçası boylerin  
kuyucu una kazanın probunun hassas  
parçası ise kazanın kuyucu una yerle tiril-  
mi olmalıdır.

Di ısı probunun (SE) montajı için probun  
paketi ile birlikte gönderilen talimatları  
uygulayınız. Elektrik ba lantılarını gerçek-  
le tirmek için ekil 9/a'daki emaya  
bakınız.

**D KKAT:** Santralin do ru  
çalı masını sa lamak için kazanın  
ayar termostatını maksimuma ayar-  
layınız.

### Kazan "1R OF - 2R OF / OF S"



D KKAT: Kahverengi renkli kablo (izole edilmi) sadece sürekli beslemeli brülörlerin ba lantısı için kullanılır (tip B1).

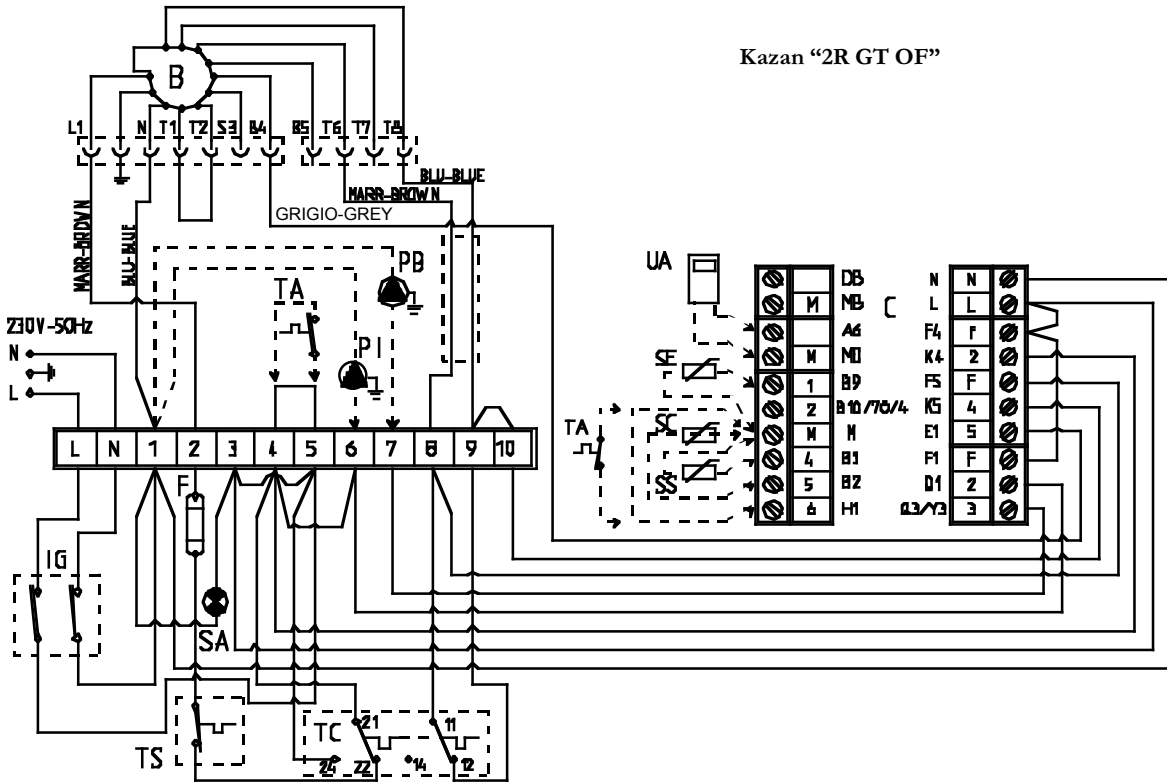
#### AÇIKLAMA

- L Hat
- N Nötr
- IG Ana alter
- TS Emniyet termostatu
- TC Kazan termostatu
- SA Akımın varlığını gösteren ye il LED 111
- P Tesisat pompası
- B Direkt beslemeli brülör (tedarik edilmemi tir)
- B1 Sürekli beslemeli brülör(tedarik edilmemi tir)
- TA Zaman ayarlı termostat
- OP Programlayıcı saat (opsiyonel)

NOT: Zaman ayarlı termostatin (TA) ba lantısını yaparken 4 ve 5 numaralı ba lantı uçları arasındaki köprüyü çıkarınız. Programlayıcı saatin (OP) ba lantısını yaparken 5 ve 8 numaralı ba lantı uçları arasındaki köprüyü çıkarınız.

ekil 9

### Kazan "2R GT OF"



#### AÇIKLAMA

- F Sigorta (T 6.3A)
- IG Ana alter
- TC 2 devirli ayar termostatu
- TS Emniyet termostatu
- B Brülör
- PI Tesisat pompası
- PB Boyler pompası
- C RVA 43.222 regülatörü için konnektörler (siyah - kırmızı - kahverengi)
- TA Ortam termostatu
- UA QAA70 tip çevre ünitesi (opsiyonel)

- SE D1 sıcaklık probu (opsiyonel)
- SC QAZ21 tip kazan probu (opsiyonel)
- SS QAZ21 tip kullanım suyu probu (opsiyonel)
- SA Akımın varlığını gösteren ye il LED 111

NOT: Ortam Termostatinin (TA) ba lantısını yaparken 4 ve 5 numaralı ba lantı uçları arasındaki köprüyü çıkarınız. RVA 43.222 regülatörünün ba lantısını gerçekleştirirken 4-5, 4-6, 9-10 numaralı ba lantı uçları arasındaki köprüleri çıkarınız.

ekil 9/a

### 3 KULLANIM VE BAKIM

#### 3.1 LK KULLANIMDAN ÖNCEK ÖN KONTROLLER

Kazanın ilk kez çalıştırılmasından önce ağıdaki kontrollerin gerçekleştirilmesi uygundur:

- tesisatın su dolu ve havasının tamamen boşaltılmış olduğundan emin olunuz.
- muhtemel vanaların açık olduğundan emin olunuz.
- yanma ürünlerinin boşaltım borularının boş olduğundan emin olunuz.
- elektrik bağlantısının doğru yapıldığından ve topraklama kablosunun bağlandığından emin olunuz.
- kazanın yakınlarında yanıcı sıvı ve katı maddelerin bulunmadığından emin olunuz.

#### 3.2 YAKMA VE ÇALIŞTIRMA

##### 3.2.1 KAZANIN YAKILMASI

Yakımı gerçekleştirmek için ağıdaki

yöntemi kullanınız ( ekil 11):

- ana alter (1) dümesine basarak kazanı elektrik gelmesini sağlayınız. Yeşil LED ışığının (3) yanması aygıtta elektrik olduğunu belirtir ve bununla aynı anda brülör çalışır.
- kazanın termostat dümesini (5) istenen dereceye getiriniz. Kondens oluşumunu engellemek için kazan termostat dümesinin 60°C'nin altına ayarlanmaması tavsiye edilmektedir. Ayarlanan sıcaklık derecesini termometre ile kontrol edilir (4).

##### 3.2.2 EMNİYET TERMOSTATI

Emniyet termostatı otomatik olarak yeniden çalışır hale gelecek şekilde üretilmiş ve 100°C'ye (2 ekil 11) kalibre edilmiştir. Kazan içi ısının kazanın artması durumunda devreye girerek brülörün hemen sönmelerini sağlar.

Tekrar çalıştırmak için sıcaklığın emniyet termostatının kalibre edildiği ısının altına inmesini bekleyiniz.

##### 3.2.3 TESİSAT DOLUMU

Periyodik olarak tesisat üzerine monte edilmiş bulunan hidrometrenin tesisatı soğuktan 1 - 1.2 bar (1 ve 1.2 bar dahil olmak üzere) basınç dereceleri arasında olduğunu kontrol ediniz.

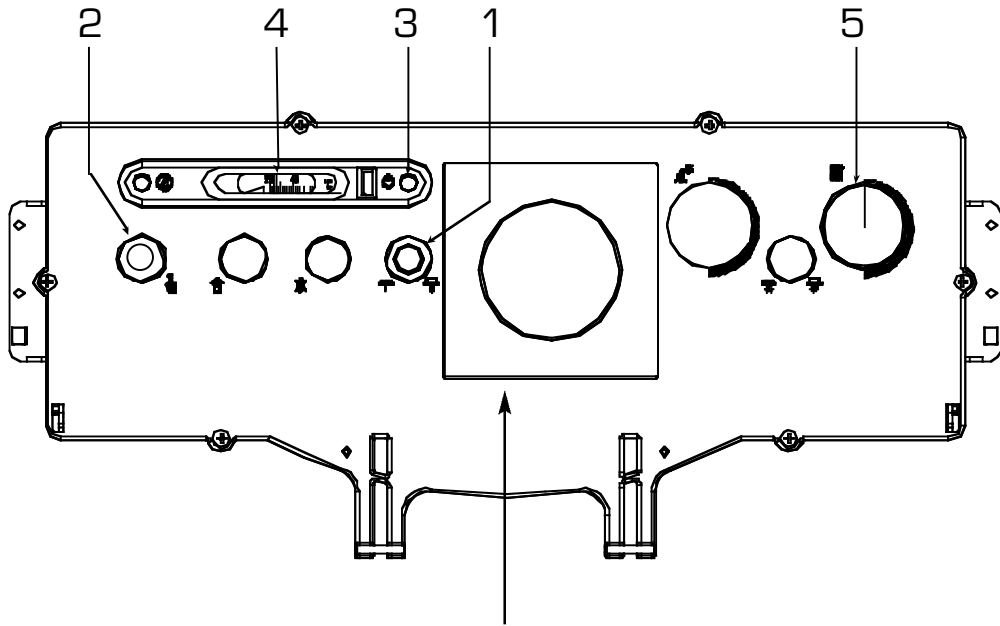
Basıncın 1 bar'ın altında olması durumunda eski durumuna getiriniz.

##### 3.2.4 KAZANIN KAPATILMASI

Kazanı geçici olarak kapamak için ana alteri (1 ekil 11) kapatarak kazanın elektrik güç beslemesini kesiniz.

Uzun süreli kullanılmamak üzere kapama halinde ise ağıdaki talimatları uygulayınız:

- tesisatın ana alterini kapalı konumuna getiriniz.
- termik tesisatın yaktı ve su vanalarını kapatınız.
- donma tehlikesi olması halinde termik tesisatı boşaltınız.



RVA 43.222 REGÜLATÖRÜNÜN YER

### 3.3 MEVSMLİK TEMİZLİK

Yıllık olarak kazan gövdesi ve baca gazı boşaltım borularının temizliği yapılmalıdır.

Kazanın temizliği için brülörleri taşıyan levhanın ve izolasyon ve koruma paneliyle birlikte temizlik levhasının çıkarılması yeterlidir.

Bu şekilde kolaylıkla ön üç bebe ve yanma odasına ulaşılabilir. "1R 6 OF" ve "2R 6

- 9 OF/OF S/GT OF" modellerinin temizliği için balmadan önce türbülörlerini çıkarmak gereklidir.

Bakım sonrasında türbülörler zorunlu olarak yeniden balmadaki yerlerine konulmalıdır. Baca gazı geçiş yerlerinin temizliği için uygun bir alet kullanınız.

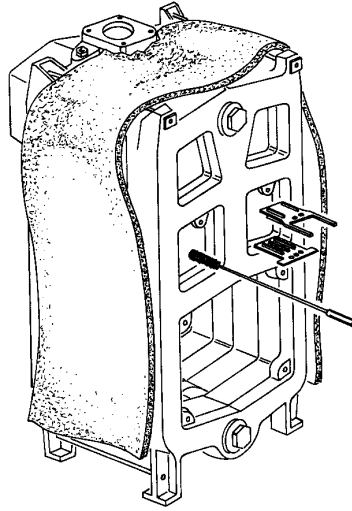
**NOT:** Bakım işlemleri ehliyetli teknik elemanlar tarafından gerçekleştirilmelidir.

### 3.4 KULLANICI ÇİN UYARILAR

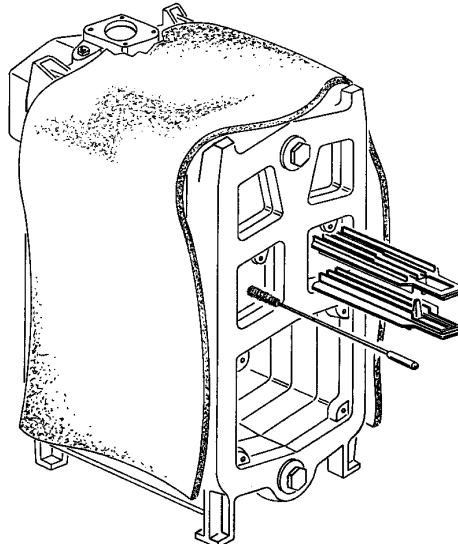
Aygıtın bozulması veya kötü çalışması halinde her türlü tamir ve direkt müdahale tebbüsünden kaçınarak aygıtı kapatınız.

Her türlü müdahale için sadece ehliyetli teknik personele başvurunuz.

"1R OF" serisi



"2R OF/OF S/ GT OF" serisi





### 3.5 "RVA 43.222" REGÜLATÖRÜNÜ KULLANMA EKL

RVA 43.222 regülatörden en yüksek potansiyeli elde etmek için, aşağıdaki talimatlara uyunuz:

**Isıtılmaya başlamak için**

- Şifreli açma.
- Güneş ve sıcak ayarlaması.
- **Mineral** seçimi ile ortam sıcaklığına geçişin.

**ON**

**Sıcak ayarlanmak için**

Klima seçeneği	Güncelleme	Isıtılma durumuyla ayarlanmaya başlan
		Sıcak
		Gün

**Ortamın sıcaklığı düşük olması durumunda ayarlanmak için**

Ortamın sıcaklığı düşük olduğu durumda pariyotları kapatarak ayarlan.

- **Mineral** seçimine geçişin.

**NOT:**  
Günlük gereksinimlere göre ortam sıcaklığına ayarlan, bu şekilde enerji tasarrufları da bu şekilde alınabilir.

**Sıcak ortamı aktif hale getirmek için**

Sıcak ortamı sıcak, ortamın kontrol seçimiyle ayarlan sıcaklığı seviyesini ayarlanabilir.

- "Cihazın Operasyon" (sıcaklığı ayarlan) seçimine geçişin.
- Ayar seçimi ile sıcaklığı ayarlan.

**Bekleme modunu denetlemek için**

Sıcaklığı (sıcaklığı) sıcaklığı denetlemek için ortam sıcaklığına ayarlan.

- "Sıcaklığı sıcak" seçimine geçişin.

**Sıcaklığın denetimi**

Ortamın sıcaklığına ayarlan. Bu sıcaklığın denetimi için ortam sıcaklığına ayarlan.

- Mineral** seçimi (ayar seçimi)
- Düşük sıcaklığına** (ayar 14)
- Denetim denetimi sıcaklığına** (ayar 15)

**NOT:**  
Sıcaklığı ve ayarlan durumu ile ilgili daha fazla bilgi için ortam sıcaklığına ayarlan.

**Sıcaklığın denetimi için**

Sıcaklığı denetimi için ayarlan. Bu sıcaklığı denetimi için ayarlan.

- "Hot water" (sıcak su) seçimine geçişin.

**Eğer ortam sıcaklığı düşük veya sıcaklığı**

Klima seçeneği	Güncelleme	Isıtılma durumuyla ayarlanmaya başlan
		Sıcak

**Ortam sıcaklığı düşük veya sıcaklığı**

- Ortamın sıcaklığına ayarlan.
- **Mineral** seçimi ile sıcaklığına ayarlan.
- **Düşük sıcaklığına** ayarlan.

Klima seçeneği	Güncelleme	Isıtılma durumuyla ayarlanmaya başlan
		Sıcak

**NOT:** Her ayarlan sonra yeni sıcaklığına ayarlan.

**Isıtılma durumunun ayarlanmak için**

Klima seçeneği	Güncelleme	Isıtılma durumuyla ayarlanmaya başlan
		Sıcak

Sıcaklığı ile ilgili olarak, ayarlan.

Isıtılma durumu	Düşük sıcaklığına	Güncelleme	Sıcaklığına	Hot °C
Sıcak	Başlangıç			
	Bekleme			
Sıcak	Başlangıç			
	Bekleme			
Sıcak	Başlangıç			
	Bekleme			

**NOT:** Isıtılma pariyotları hafiflik ortamın sıcaklığına ayarlan.

Bu ayarlan ortamın sıcaklığına ayarlan.

+ ve - düğmelerine ayarlan. Bu ayarlan. Bu ayarlan.

**Isıtılma durumu ayarlan**

- Her iki ayarlan ortamın sıcaklığına ayarlan.

**Isıtılma durumu ayarlan**

- "Isıtılma durumu" seçimine geçişin.

**Isıtılma durumu ayarlan**

- Isıtılma durumu ayarlan. Bu ayarlan.
- Ortamın sıcaklığına ayarlan.
- Ortamın sıcaklığına ayarlan.
- Ortamın sıcaklığına ayarlan.
- Ortamın sıcaklığına ayarlan.



Déclaration de conformité A.R. 8/1/2001 – BE et modifié par  
le A.R. 18/09/2009

Verklaring van overeenstemming K.B. 8/1/2001 – BE en  
gewijzigd door K.B. 18/09/2009

Konformitätsverklärung K.E. 8.1.2001 – BE und A.R.  
18/09/2009 geändert

Fonderie Sime S.p.A.  
Via Garbo, 27  
37045 Legnago (Verona)  
Italia  
☎ : +39 0442 631111  
☎ : +32 0442 631293

Nous certifions par la présente que la série des appareils spécifiée ci-après est conforme au modèle type décrit dans la déclaration de conformité CE, qu'il est fabriqué et mis en circulation conformément aux exigences définies dans l'A.R. 8/1/2001 et modifié par le A.R. 18/09/2009.

Met deze verklaren we dat de reeks toestellen zoals hierna vermeld, in overeenstemming zijn met het type model beschreven in de CE-verklaring van overeenstemming, geproduceerd en verkocht volgens de eisen van het K.B. van 8/1/2001 en gewijzigd door K.B. 18/09/2009

Wir bestätigen hiermit, dass die nachstehende Geräteserie dem in der CE-Konformitätserklärung beschriebenen Baumuster entspricht und dass sie im Übereinstimmung mit den Anforderungen des K.E. vom 8. Januar 2001 hergestellt und in den Verkehr gebracht wird und A.R. 18/09/2009 geändert.

Type du produit :

Type product : Chaudières fioul  
Produktart mit

Modèle: Roncò OF – Estelle OF – Estelle B INOX – 1R OF – 2R OF  
Model : Roncò OF TS – Estelle OF/BF TS – Estelle B INOX BF TS  
Modell: Estelle HE – Estelle HEB INOX

Date : 28.06.2011  
Datum:

Signature : Franco Macchi  
Handtekening:  
Unterschrift:

Fonderie Sime S.p.A. - Via Garbo, 27 - 37045 Legnago (VR) - www.sime.it  
Tribunale Verona 13531 - R.E.A. VR 171357 - C.C.P. 19423375 - N° Mecc. VR 014435  
Capitale sociale € 5.521.200 int. versato - Codice Fiscale/Partita IVA n. IT 01275930238

SBU Confort Ambientale - Via Garbo, 27 - 37045 Legnago (VR)  
Tel. +39 0442 631111 - Fax Servizio Commerciale: Italia +39 0442 631291 - Estero +39 0442 631293  
Fax Servizio Tecnico +39 0442 631292 - Fax Ufficio Acquisti +39 0442 631292 - Fax Amministrazione +39 0442 631336

SBU Fonderie - Via Cà Nova Zanopieri, 7 - 37057 S. Giovanni Lupatoto (VR)  
Tel. +39 045 8778522 - Fax +39 045 8778578







Fonderie Sime S.p.A - Via Garbo, 27 - 37045 Legnago (Vr)  
Tel. +39 0442 631111 - Fax +39 0442 631292 - [www.sime.it](http://www.sime.it)