

GT 120 - GTU C 120 - GT 220

RU

Панель управления

DIEMATIC 3 - FM129

DIEMATIC 3 CH - FM133





Инструкция по установке


Содержание

1	Используемые символы	3
2	Общие сведения	3
3	Установка датчика наружной температуры	4
3.1	Нерекомендуемые места для установки	4
3.2	Установка датчика наружной температуры	4
4	Установка датчика подающей линии	5
5	Электрические подключения	6
5.1	Важные рекомендации	6
5.2	Тип подключения	6
5.3	Общие сведения	7
5.4	Клеммная колодка	8
5.5	Основные подключения	9
5.6	Подключение контура В	10
5.7	Подключение дополнительного оборудования	11
5.8	Подключение второго водонагревателя горячей санитарно-технической воды	12
5.9	Подключение бассейна	13
5.10	Подключение бассейна и водонагревателя горячей санитарно-технической воды солнечной установки	15
5.11	Подключение одного или двух смесительных контуров	16
5.12	Подключение буферного водонагревателя	17
5.13	Основные подключения в случае каскадной установки или в случае подключения к модулю DIEMATIC VM	18
6	Принципиальная схема	21

1 Используемые символы

 **Осторожно, опасность**
Существует риск травмы пользователя или поломки оборудования. Уделить особое внимание технике безопасности для сохранности оборудования и отсутствия травм


 **Особая информация**
Информация должна быть принята во внимание для обеспечения удобства

 **Ссылка**
Обратитесь к другой инструкции или к другим страницам данной инструкции


ГВС : Горячая санитарно-техническая вода

2 Общие сведения


- **Установка панели управления**

 **Смотри** : Инструкцию по установке котла.


- **Установка датчика котла**

 **Смотри** : Инструкцию по установке котла.

- **Гидравлическое подключение контура горячей санитарно-технической воды**

 **Смотри** : Инструкция для водонагревателя.

- **Установка дополнительного оборудования**

 **Смотри** : Инструкция для дополнительного оборудования.

- **Настройка параметров и конфигурация установки**

 **Смотри** : Техническая инструкция панели управления.

3 Установка датчика наружной температуры

Выбор места для установки :

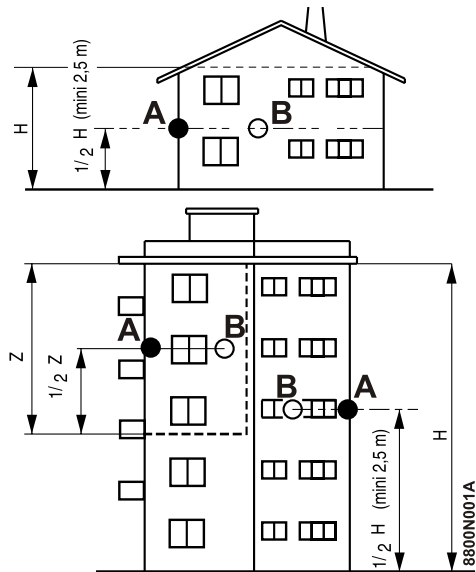
- на наружной стене отапливаемой зоны, если возможно, то на северной
- под воздействием метеорологических изменений
- защищенное от прямого солнечного излучения
- легкодоступное

Z : Жилая зона, контролируемая датчиком

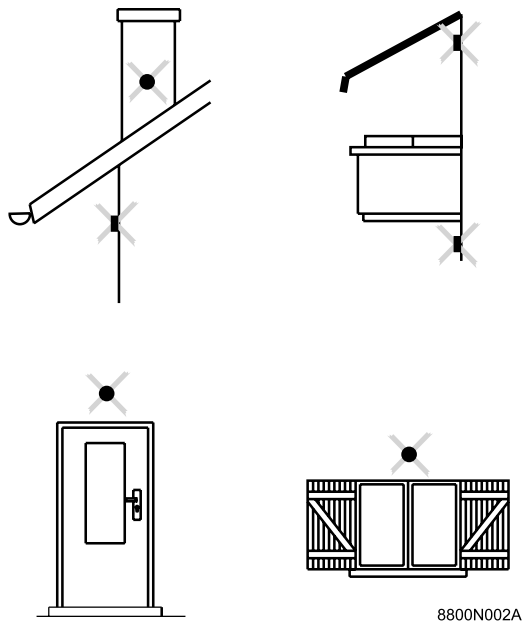
H : Жилая высота, контролируемая датчиком

A : Рекомендуемое место для установки на углу здания

B : Возможное место установки

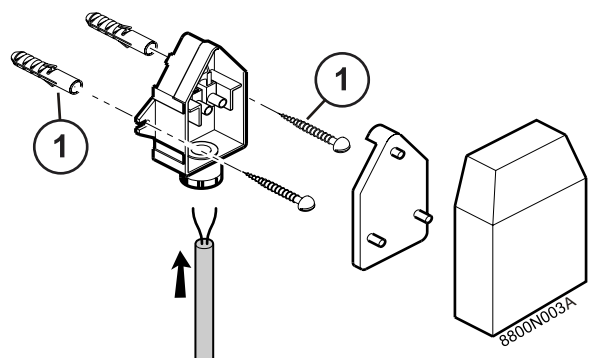


3.1 Нерекомендуемые места для установки



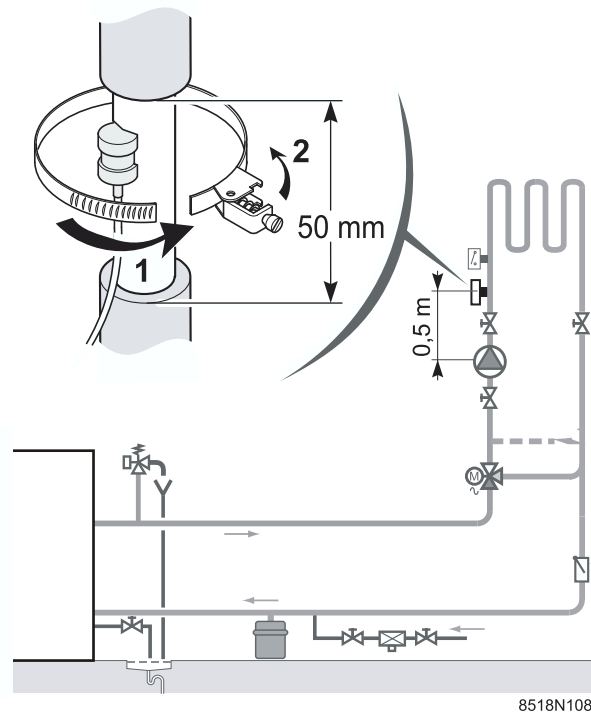
3.2 Установка датчика наружной температуры

- ① Шурупы СВ Ø 4 + Дюбели (поставляются)



4 Установка датчика подающей линии

■ Контур отопления со смесительным клапаном



8518N108

Датчик температуры подающей линии с соединительным кабелем (длиной 2.5 м) и разъемом для подключения устанавливается на подающем трубопроводе данного контура и должен быть подключен на предусмотренный разъем панели управления как описано ниже.

Датчик температуры подающей линии после смесителя должен быть установлен на расстоянии приблизительно 0.5 м после 3-ходового смесителя или после циркуляционного насоса, если он установлен на подающей линии.

- Снять теплоизоляцию с трубы на 50 мм.
- Место на трубопроводе, где будет установлен датчик, полностью очистить (не должно быть никаких следов краски) и намазать контактной пастой, поставляемой в шприце и готовой к применению.
- Закрепить датчик при помощи поставляемого для этого хомута.

i Датчик подающей линии не должен быть покрыт теплоизоляцией трубопровода.

5 Электрические подключения

5.1 Важные рекомендации

! Перед началом любой операции на отопительной установке необходимо отключить электропитание (например, при помощи соответствующего предохранителя или общего выключателя) и предотвратить любое включение.

! Подключения должны быть выполнены квалифицированным специалистом

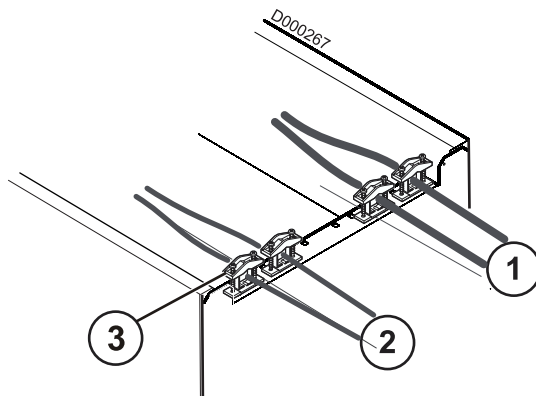
! Не изменять внутренние соединения панели управления.

i Все подключения выполняются на зажимы панели управления.

i Отделить кабели датчиков от кабелей 230 В.
В котле : Использовать 2 кабельных ввода котла :
Использовать 2 кабельных канала, расположенных на расстоянии минимум 10 см.

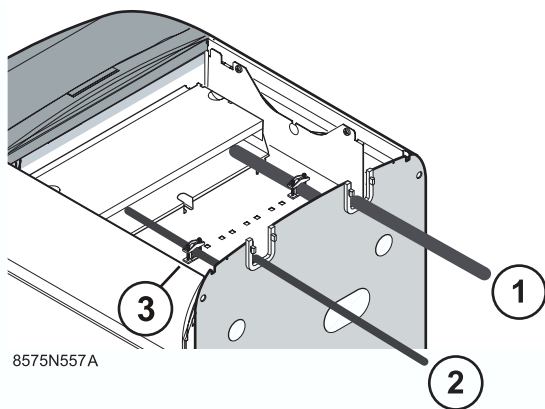
i Закрепить кабели на предусмотренных для этого кабельных зажимах.

■ GT 220



- ① Электрическое питание 230 В
Для Швейцарии : Кабель питания поставляется
- ② Датчики
- ③ Зажимы для кабелей

■ GT 120



5.2 Тип подключения

Для электрических подключений 230 В использовать 3-проводные кабели сечением 1,5 мм².

! Соблюдать полярность, указанную на клеммах: фаза (L), нейтраль (N) и земля ($\frac{-}{\perp}$).

5.3 Общие сведения

Выполнить электрические подключения оборудования, соблюдая :

- Указания действующих норм,
- Обозначения электрических схем, поставляемых с оборудованием,
- Рекомендации инструкции.

Запитать оборудование при помощи цепи, содержащей однополюсный выключатель с зазором между контактами в открытом положении более 3 мм.

Заземление должно соответствовать норме NFC 15100 (Франция) или RGBT (Бельгия).

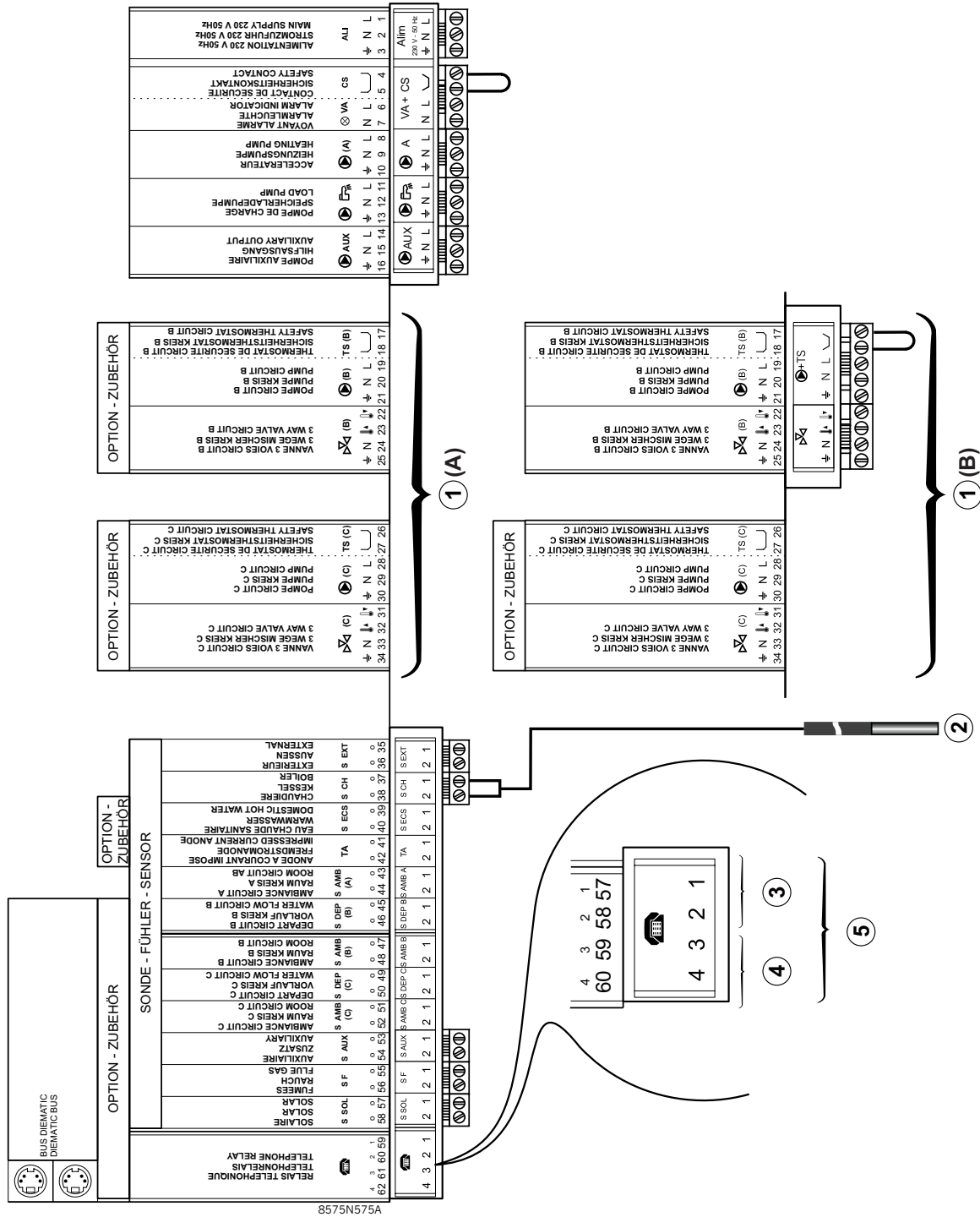


Максимальная доступная мощность на выходе 450 Вт (2 А, с $\cos \varphi = 0,7$) и пусковой ток должен быть менее 16 А.

Если нагрузка превышает одно из этих значений, то ее необходимо подключить через контактор (установленный не в панели управления).

5.4 Клеммная колодка

■ Состояние при поставке



1(A) Все страны, кроме Швейцарии :

Для подключения дополнительного оборудования плата + датчик смесительного клапана - Смотри : Инструкция для дополнительного оборудования FM48, AD217

1(B) Для Швейцарии :

Для подключения дополнительного оборудования плата + датчик смесительного клапана - Смотри : Инструкция для дополнительного оборудования FM48, AD217

2 Датчик котла

3 Вход управления котла по телефонной линии

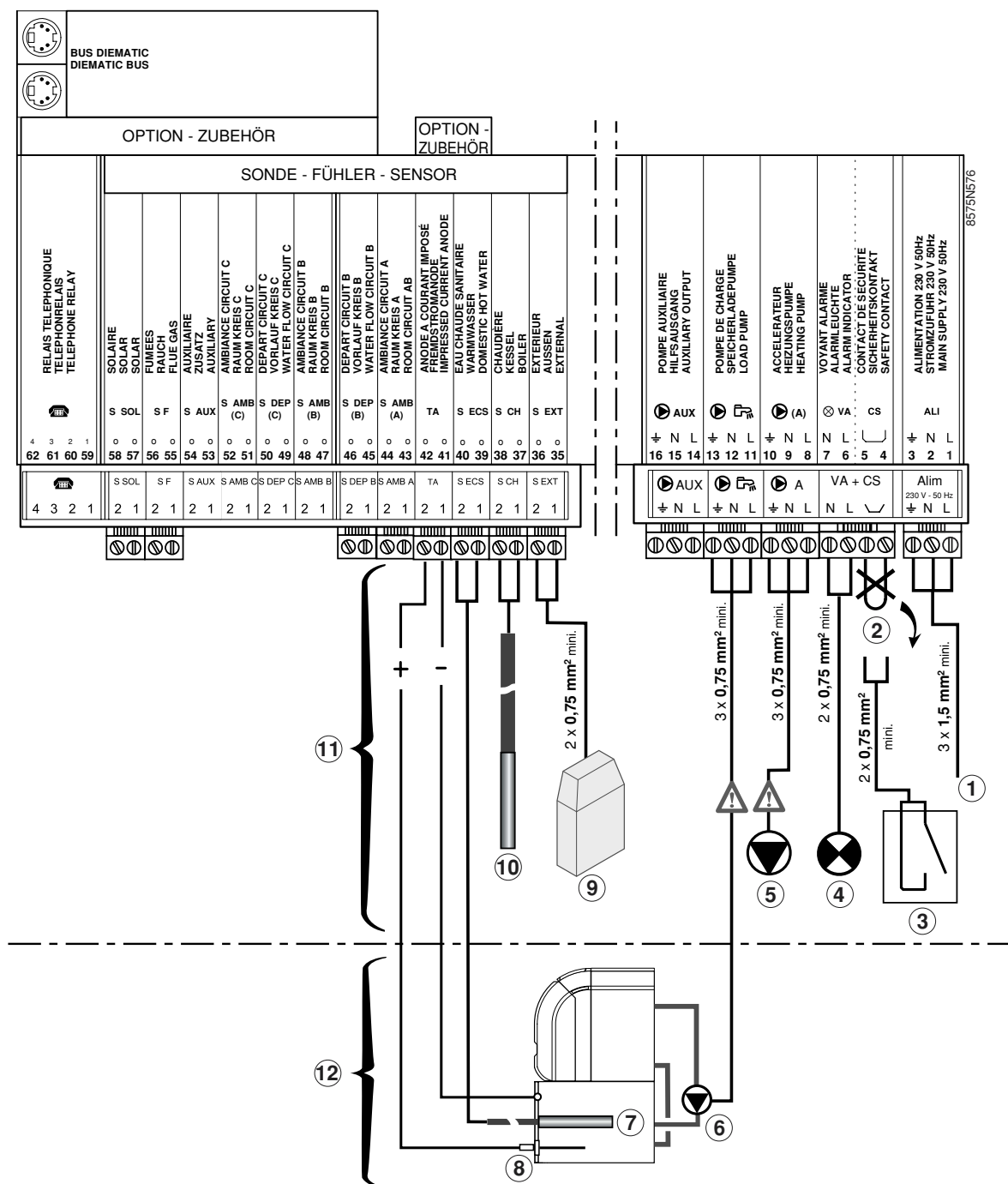
4 Выход аварийной сигнализации

5 Подключение модуля дистанционного управления по телефонной линии TELCOM

См. раздел : Подключение дополнительного оборудования

5.5 Основные подключения

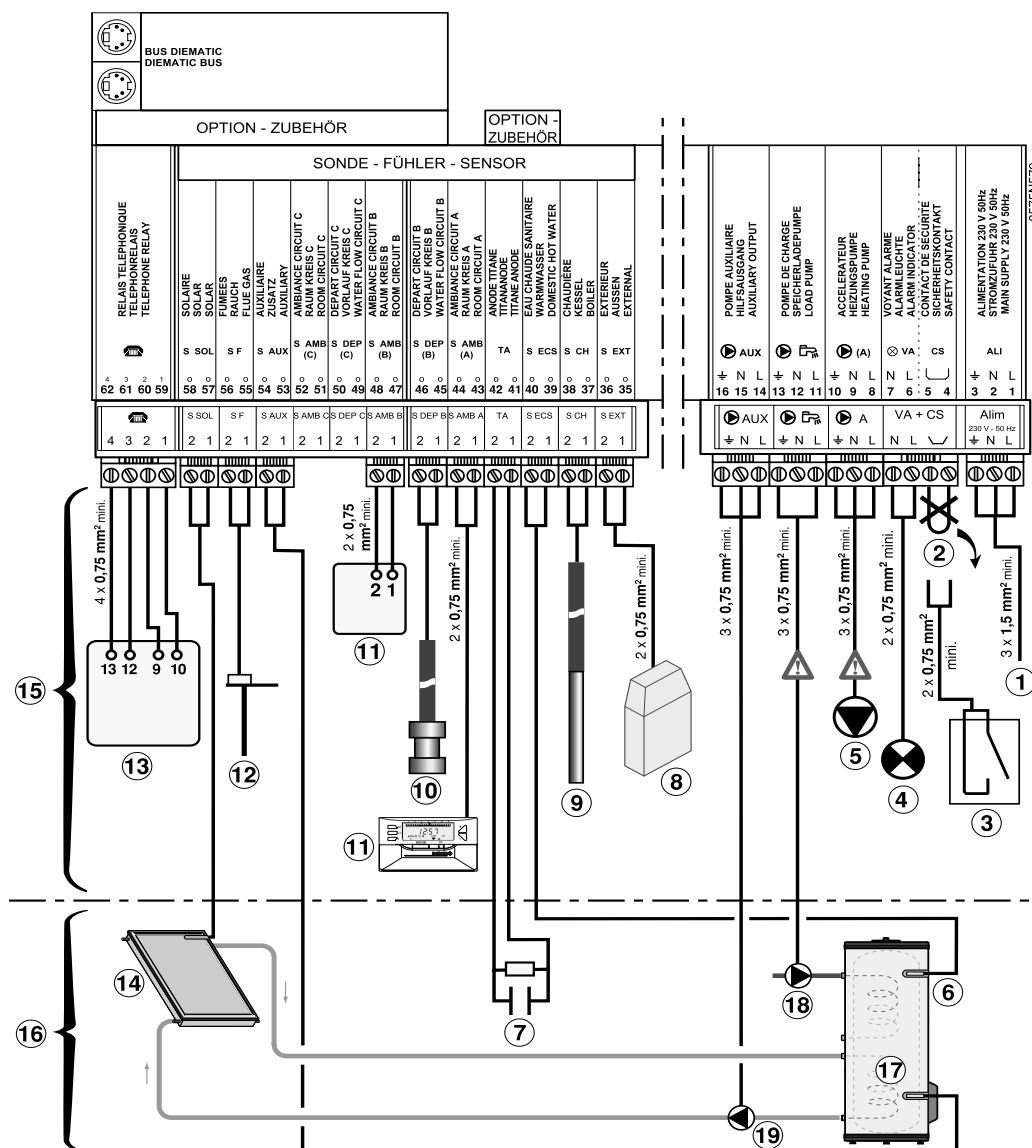
i Для Швейцарии : контур В
См. следующую страницу



- | | | | |
|---|--|----|---------------------------------------|
| 1 | Электрическое питание 230 В | 8 | Анод с наводимым током |
| 2 | Удаляемая перемычка | 9 | Датчик наружной температуры |
| 3 | Предохранительный контакт
Отключает только горелку котла
(Пример : Реле падения давления воды) | 10 | Датчик котла |
| 4 | Индикатор неисправности горелки | 11 | Котел с водонагревателем или без него |
| 5 | Насос контура А | 12 | Котел с водонагревателем |
| 6 | Загрузочный насос ГВС | | |
| 7 | Датчик ГВС | | |

5.7 Подключение дополнительного оборудования

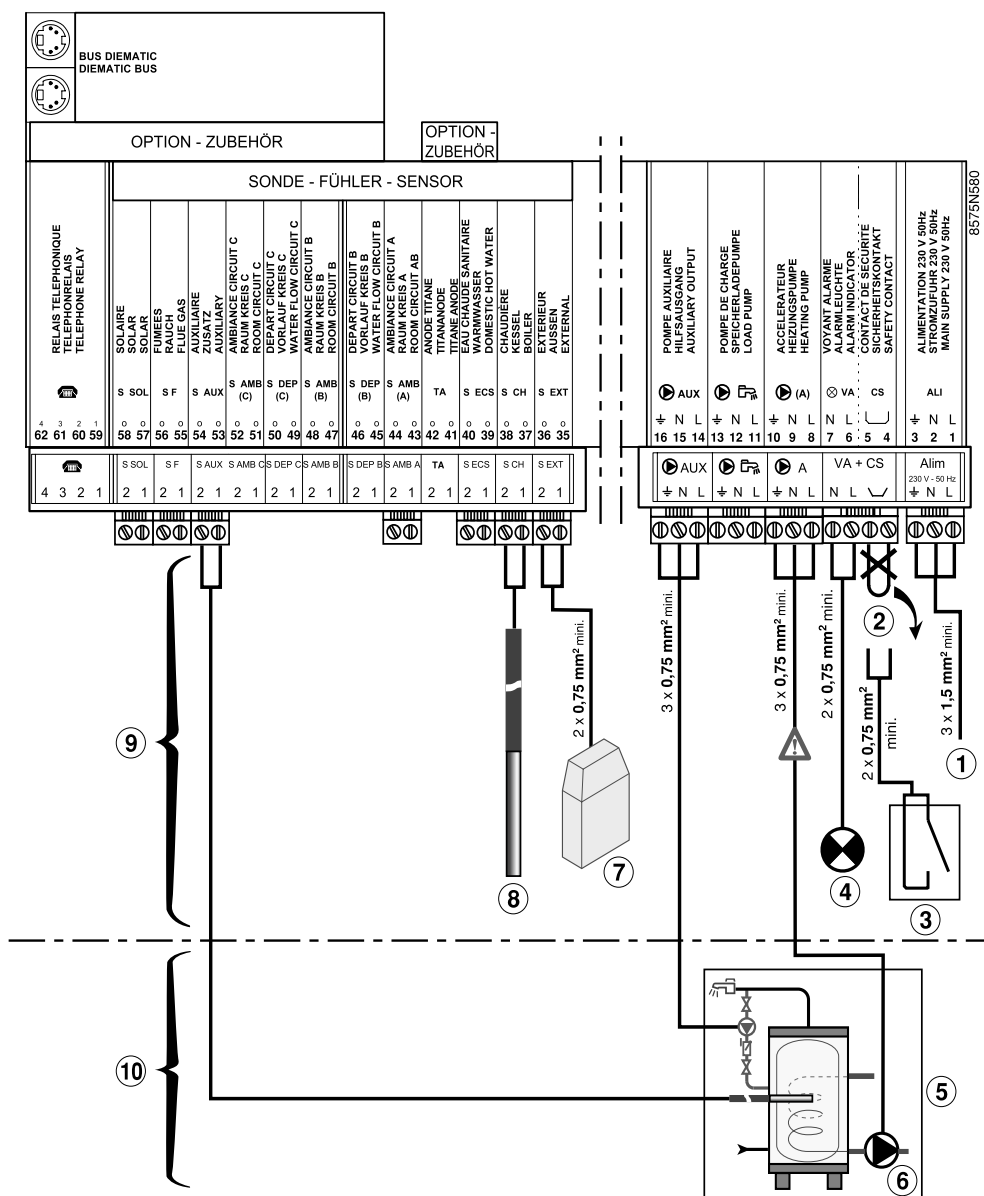
Пример : Солнечный коллектор, модуль дистанционного управления по телефонной линии TELCOM, дистанционное управление для контуров А и В, датчик температуры дымовых газов.



- 1 Электрическое питание 230 В
- 2 Удаляемая перемычка
- 3 Предохранительный контакт
Отключает только горелку котла
(Пример : Реле падения давления воды)
- 4 Индикатор неисправности горелки
- 5 Насос контура А
- 6 Датчик ГВС (Ед. поставки AD212)
- 7 Разъем симуляции Titan Active System®
(поставляется в ед. поставке AD212)
- 8 Датчик наружной температуры
- 9 Датчик котла
- 10 Датчик подающей линии
- 11 Диалоговый модуль (Ед. поставки FM51 или FM52)
- 12 Датчик температуры дымовых газов
- 13 Модуль дистанционного управления по телефонной линии
TELCOM (В соответствии с доступностью в Вашей стране)
- 14 Датчик солнечного коллектора
- 15 Котел с водонагревателем или без него
- 16 Котел с водонагревателем
- 17 Датчик ГВС (Ед. поставки AD160)
В случае подключения солнечных коллекторов : Установить
параметр ВСП.В (# ПАРАМ. СИСТ.) на СОЛН..
- 18 Загрузочный насос ГВС
- 19 Загрузочный насос солнечной установки

5.8 Подключение второго водонагревателя горячей санитарно-технической воды

Это подключение возможно, если контур А не используется



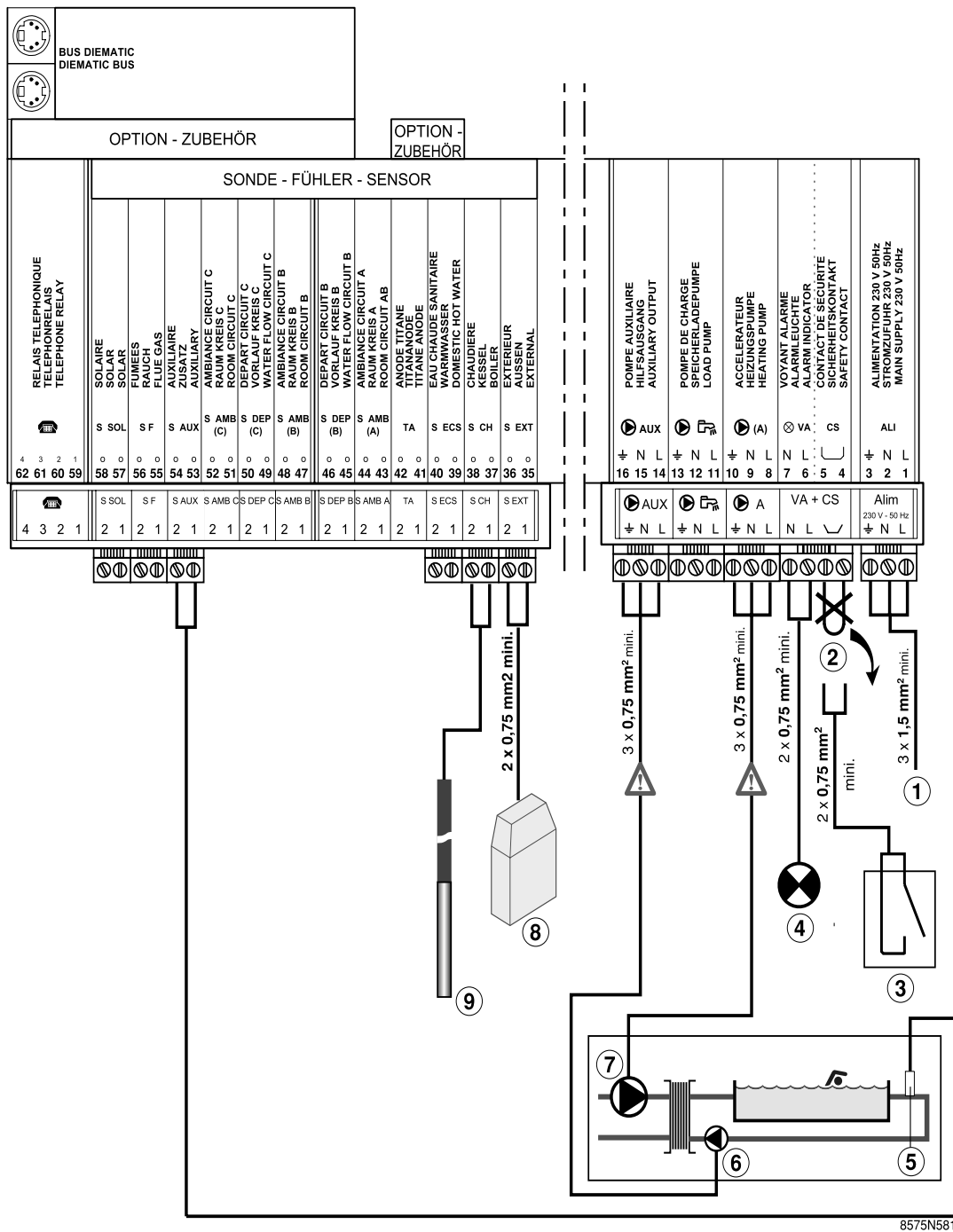
- 1 Электрическое питание 230 В
- 2 Удаляемая перемычка
- 3 Предохранительный контакт
Отключает только горелку котла
(Пример : Реле падения давления воды)
- 4 Индикатор неисправности горелки
- 5 Датчик ГВС (Ед. поставки AD212)
- 6 Загрузочный насос ГВС
- 7 Датчик наружной температуры
- 8 Датчик котла
- 9 Котел с водонагревателем или без него
- 10 Котел с водонагревателем

В случае подключения второго водонагревателя ГВС использовать контур А :

- Установить параметр **КОНТ.А (#ПАРАМ. СИСТ.)** на ГВС.
- Установить датчик (ед. поставки AD 212) во второй водонагреватель ГВС.
- Подключить датчик на вход **S. AUX**.
- Установить заданное значение **ТЕМП.ГВС А** при помощи клавиши в диапазоне 40-80°C для обеспечения работы в качестве водонагревателя горячей санитарно-технической воды.

5.9 Подключение бассейна

Это подключение возможно, если контур А не используется



8575N581


- 1 Электрическое питание 230 В
- 2 Удаляемая перемычка
- 3 Предохранительный контакт
Отключает только горелку котла
(Пример : Реле падения давления воды)
- 4 Индикатор неисправности горелки
- 5 Датчик бассейна (Ед. поставки AD212)
- 6 Насос вторичного контура бассейн
- 7 Насос первичного контура бассейна
- 8 Датчик наружной температуры
- 9 Датчик котла

■ Управление контуром бассейна

Панель управления DIEMATIC 3 позволяет управлять контуром бассейна для 2 возможных случаев :

• Случай 1

Панель управления DIEMATIC 3 управляет первичным контуром (котел/теплообменник) и вторичным контуром (теплообменник/бассейн).

- Установить значение **МИН.Д.Т** на температуру, соответствующую потребностям теплообменника.
- Установить параметр **ВСП.В: (#ПАРАМ.СИСТ.)** на **БАСС..**
- Установить параметр **КОНТ.А (#ПАРАМ.СИСТ.)** на **БАСС..**
- Подключить насос первичного контура (котел/теплообменник) на выход насоса А. Температура **МИН.Д.Т** будет обеспечиваться в периоды комфортной температуры программы А как **летом**, так и **зимой**.
- Подключить датчик бассейна (ед. поставки AD212) на вход **S.AUX:**.
- Установить заданное значение датчика бассейна при помощи клавиши  в диапазоне 0.5 - 39 °C или на **:ЗАЩ** (Защита от замораживания).
- С заданным значение **:ЗАЩ**, насос первичного контура работает и насос вторичного контура остановлен, если функция защиты от замораживания установки активирована.

• Случай 2

Бассейн имеет свою систему регулирования, которую желательно сохранить. Система регулирования DIEMATIC 3 управляет только первичным контуром (котел/теплообменник).

- Установить значение **МИН.Д.Т** на температуру, соответствующую потребностям теплообменника.
- Установить параметр **КОНТ.А** в **#ПАРАМ.СИСТ** на **БАССЕЙН**
- Подключить насос первичного контура (котел/теплообменник) на выход насоса А. Температура **МИН.Д.Т** будет обеспечиваться в периоды комфортной температуры программы А как **летом**, так и **зимой**.

■ Часовая программа насоса вторичного контура

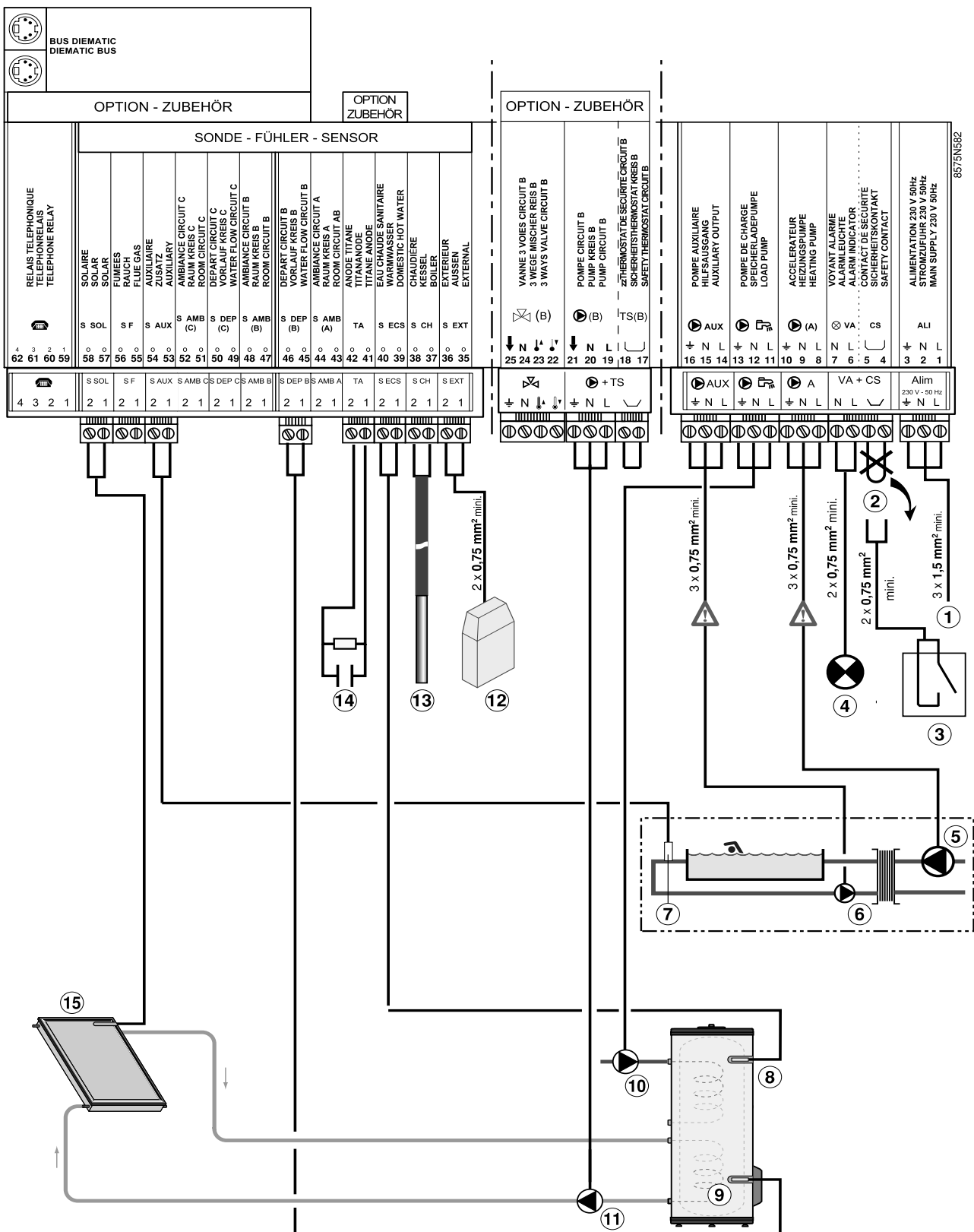
Насос вторичного контура работает в течение комфортных периодов программы А как в летнем режиме, так и в зимнем режиме.

■ Выключение

- i** Для зимней консервации Вашего бассейна обратиться в сервисную службу, обслуживающую Ваш бассейн.

5.10 Подключение бассейна и водонагревателя горячей санитарно-технической воды солнечной установки

Это подключение возможно, если контур А и один из контуров В или С не используются.




- 1 Электрическое питание 230 В
- 2 Удаляемая перемычка
- 3 Предохранительный контакт
Отключает только горелку котла
(Пример : Реле падения давления воды)
- 4 Индикатор неисправности горелки
- 5 Насос первичного контура бассейна
- 6 Насос вторичного контура бассейн
- 7 Датчик бассейна (Ед. поставки AD212)
- 8 Датчик ГВС
- 9 Датчик ГВС (Ед. поставки AD212)
- 10 Загрузочный насос ГВС
- 11 Загрузочный насос солнечной установки
- 12 Датчик наружной температуры
- 13 Датчик котла

- 14 Разъем симуляции Titan Active System®
(поставляется в ед. поставке AD 212)
- 15 Датчик солнечного коллектора

■ Задание параметров

- Установить дополнительное оборудование плата + датчик смесительного клапана (Ед. поставки FM 48)
- Установить параметр **ВСП.В** на **БАСЕЙН**
- Установить параметр **КОНТ.А** на **БАСЕЙН**
- Установить параметр **КОНТ.В** на **СОЛН.**

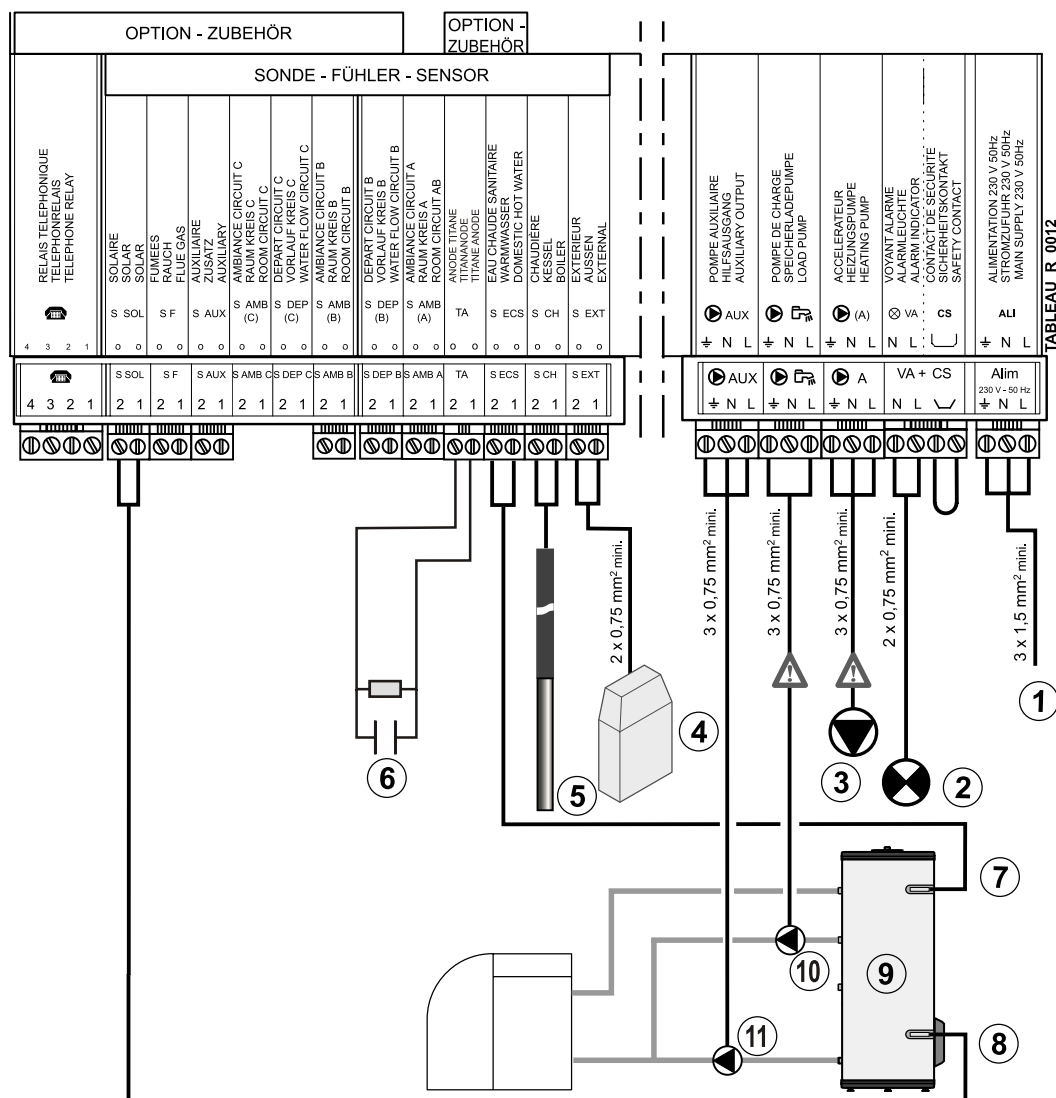
5.11 Подключение одного или двух смесительных контуров

 Для подключения дополнительного оборудования плата + датчик смесительного клапана - Смотри : Инструкция для дополнительного оборудования FM48

Для Швейцарии :

1 Плата + датчик для 1 смесительного клапана уже установлена в панель управления.

5.12 Подключение буферного водонагревателя



- 1 Электрическое питание 230 В
- 2 Индикатор неисправности горелки
- 3 Насос контура А
- 4 Датчик наружной температуры
- 5 Датчик котла
- 6 Разъем симуляции Titan Active System® (поставляется в ед. поставке AD212)
- 7 Датчик ГВС (Ед. поставки AD212)
- 8 Датчик буферного водонагревателя (Ед. поставки AD160)
- 9 Буферный водонагреватель
- 10 Загрузочный насос ГВС
- 11 Загрузочный насос отопления

Буферный водонагреватель обеспечивает отопление и производство ГВС.

Ед. поставки AD160 содержит 2 датчика :

- Датчик для солнечного коллектора служит датчиком буферного водонагревателя
- Датчик для солнечного водонагревателя служит датчиком ГВС

■ Задание параметров

Установить параметр **ДАТ.БУФ.ВНР. (#КОНФИГУРАЦИЯ)** на Вкл.

■ Работа

• При производстве горячей санитарно-технической воды :

Работа идентична классической работе. Только заданное значение температуры котла равно заданному значению температуры горячей санитарно-технической воды +10 К. Загрузочный насос отопления остановлен.

• В режиме отопления :

Горелка и загрузочный насос отопления :

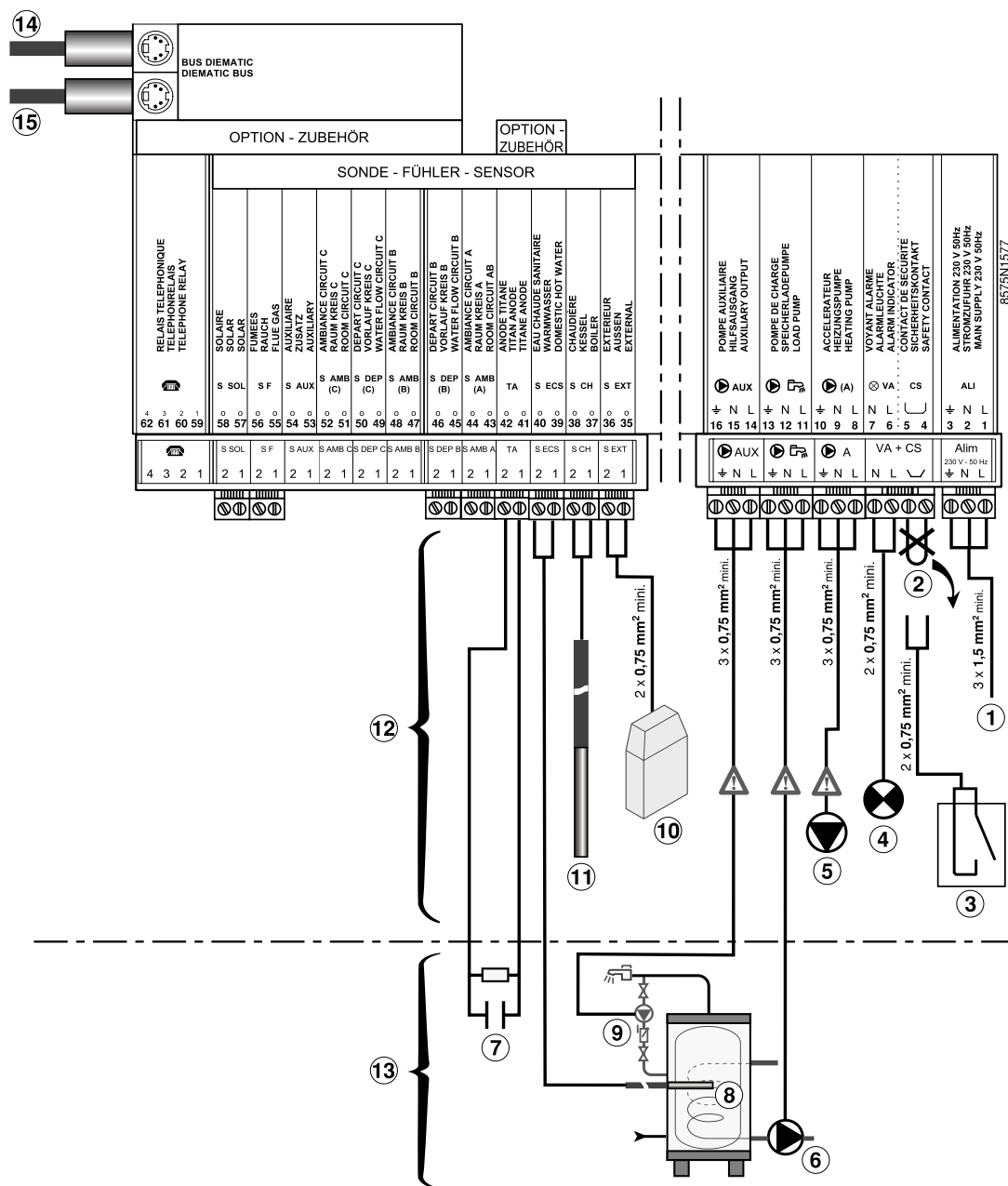
-выключены, если температура буферного водонагревателя выше заданного значения температуры котла.

-включаются, если температура буферного водонагревателя ниже заданного значения температуры котла -6 К.

5.13 Основные подключения в случае каскадной установки или в случае подключения к модулю DIEMATIC VM

(Без дополнительного оборудования AD217)

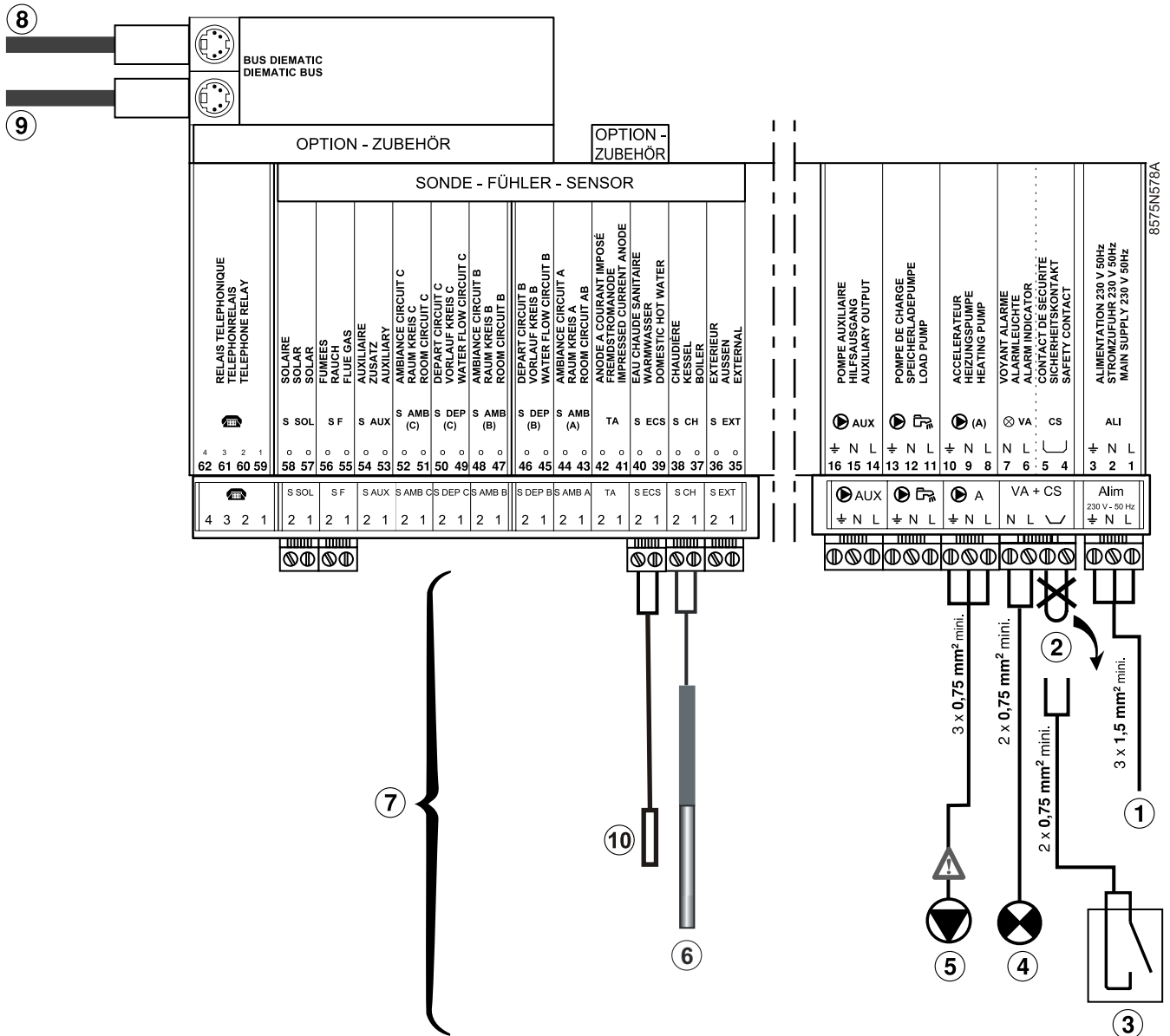
5.13.1 Ведущий котел - 1



- | | |
|---|---|
| <p>1 Электрическое питание 230 В</p> <p>2 Удаляемая перемычка</p> <p>3 Предохранительный контакт
Отключает только горелку котла
(Пример : Реле падения давления воды)</p> <p>4 Индикатор неисправности горелки</p> <p>5 Циркуляционный насос первичного контура</p> <p>6 Загрузочный насос ГВС</p> <p>7 Разъем симуляции Titan Active System®
(поставляется в ед. поставки AD 212)</p> <p>8 Датчик ГВС</p> <p>9 Насос циркуляции горячей санитарно-технической воды</p> <p>10 Датчик наружной температуры</p> | <p>11 Датчик котла</p> <p>12 Котел с водонагревателем или без него</p> <p>13 Котел с водонагревателем</p> <p>14 К модулю Diematic VM ⁽¹⁾</p> <p>15 К ведомому котлу - 2 ⁽¹⁾</p> |
|---|---|

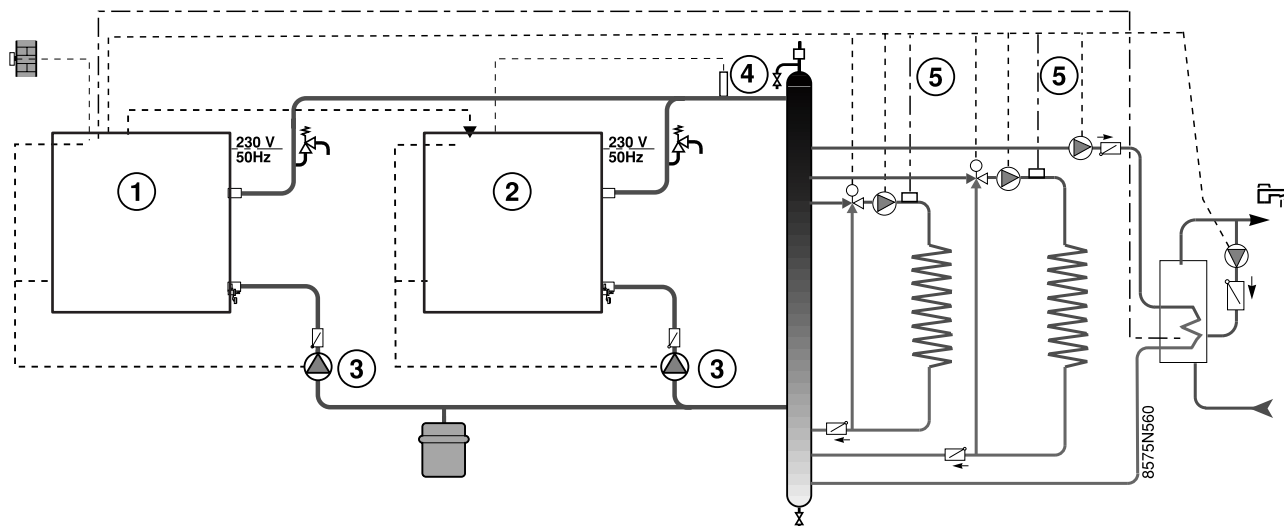
⁽¹⁾ Котел может быть подключен к одному котлу в каскаде или к одному DIEMATIC VM при помощи кабеля BUS (Ед. поставки AD134 или DB119).

5.13.2 Ведомый котел - 2



- 1 Электрическое питание 230 В
- 2 Удаляемая перемычка
- 3 Предохранительный контакт
Отключает только горелку котла
(Пример : Реле падения давления воды)
- 4 Индикатор неисправности горелки
- 5 Циркуляционный насос первичного контура
- 6 Датчик котла (Ведомый котел)
- 7 Котел с водонагревателем или без него
- 8 От предыдущего котла в каскаде
- 9 Не используется
- 10 Датчик котла на общем подающем трубопроводе

5.13.3 Каскад



- 1 Ведущий котел
- 2 Водомый котел
- 3 Циркуляционный насос первичного контура
- 4 Датчик общей подающей линии подключается на вход S ECS котла ②
- 5 Смесительный клапан и циркуляционный насос
Для подключения дополнительного оборудования плата + датчик смесительного клапана, Смотри : Инструкция для дополнительного оборудования FM48

Для реализации каскада установить параметр **КАСКАД (#КОНФИГУРАЦИЯ)** для каждого котла на 1 и 2 соответственно.

Установить параметр **КОНТ.А** на **ПЕРВ. НАС** на котле ①.

Ротация котлов происходит через каждые 7 дней работы горелки.

Включение ведомого котла, если необходимо, имеет временную задержку 4 минуты.

CE

EAC

DE DIETRICH THERMIQUE S.A.S

www.dedietrich-thermique.fr
 Direction des Ventes France
 57, rue de la Gare
 F- 67580 MERTZWILLER
 ☎ +33 (0)3 88 80 27 00
 📠 +33 (0)3 88 80 27 99

DE DIETRICH REMEHA GmbH

www.remeha.de
 Rheiner Strasse 151
 D- 48282 EMSDETTEN
 ☎ +49 (0)25 72 / 9161-0
 📠 +49 (0)25 72 / 9161-102
 info@remeha.de

DE DIETRICH

www.dedietrich-otoplenie.ru
 129164, Россия, г. Москва
 Зубарев переулок, д. 15/1
 Бизнес-центр «Чайка Плаза»,
 офис 309
 ☎ +7 (495) 221-31-51
 dedietrich@nnt.ru

VAN MARCKE

www.vanmarcke.be
 Weggevoerdenlaan 5
 B- 8500 KORTRIJK
 ☎ +32 (0)56/23 75 11

NEUBERG S.A.

www.dedietrich-heating.com
 39 rue Jacques Stas
 L- 2010 LUXEMBOURG
 ☎ +352 (0)2 401 401

DE DIETRICH THERMIQUE Iberia S.L.U.

www.dedietrich-calefaccion.es
 C/Salvador Espriu, 11
 08908 L'HOSPITALET de LLOBREGAT
 ☎ +34 935 475 850
 info@dedietrich-calefaccion.es

DE DIETRICH SERVICE

www.dedietrich-heiztechnik.com
 ☎ Freecall 0800 / 201608

WALTER MEIER (Klima Schweiz) AG

www.waltermeier.com
 Bahnstrasse 24
 CH-8603 SCHWERZENBACH
 +41 (0) 44 806 44 24
 Serviceline +41 (0)8 00 846 846
 📠 +41 (0) 44 806 44 25
 ch.klima@waltermeier.com

WALTER MEIER (Climat Suisse) SA

www.waltermeier.com
 Z.I. de la Veyre B, St-Légier
 CH-1800 VEVEY 1
 ☎ +41 (0) 21 943 02 22
 Serviceline +41 (0)8 00 846 846
 📠 +41 (0) 21 943 02 33
 ch.climat@waltermeier.com

DUEDI S.r.l.

www.duediclima.it
 Distributore Ufficiale Esclusivo
 De Dietrich-Thermique Italia
 Via Passatore, 12 - 12010
 San Defendente di Cervasca
 CUNEO
 ☎ +39 0171 857170
 📠 +39 0171 687875
 info@duediclima.it

DE DIETRICH

www.dedietrich-heating.com
 Room 512, Tower A, Kelun Building
 12A Guanghua Rd, Chaoyang District
 C-100020 BEIJING
 ☎ +86 (0)106.581.4017
 +86 (0)106.581.4018
 +86 (0)106.581.7056
 📠 +86 (0)106.581.4019
 contactBJ@dedietrich.com.cn

BDR Thermea (Czech republic) s.r.o

www.dedietrich.cz
 Jeseniova 2770/56
 130 00 Praha 3
 ☎ +420 271 001 627
 info@dedietrich.cz

AD001-AI

© Авторские права

Вся техническая информация, которая содержится в данной инструкции, а также рисунки и электрические схемы являются нашей собственностью и не могут быть воспроизведены без нашего письменного предварительного разрешения.

Возможны изменения.

21/11/2013



300003943-001-02

De Dietrich

DE DIETRICH THERMIQUE

57, rue de la Gare F- 67580 MERTZWILLER - BP 30